

Federal Communication Commission Interference Statement

This device complies with Part 15 of the FCC Rules. Operation is subject to the following two conditions: (1) This device may not cause harmful interference, and (2) this device must accept any interference received, including interference that may cause undesired operation.

This equipment has been tested and found to comply with the limits for a Class B digital device, pursuant to Part 15 of the FCC Rules. These limits are designed to provide reasonable protection against harmful interference in a residential installation. This equipment generates, uses and can radiate radio frequency energy and, if not installed and used in accordance with the instructions, may cause harmful interference to radio communications. However, there is no guarantee that interference will not occur in a particular installation. If this equipment does cause harmful interference to radio or television reception, which can be determined by turning the equipment off and on, the user is encouraged to try to correct the interference by one of the following measures:

- Reorient or relocate the receiving antenna.
- Increase the separation between the equipment and receiver.
- Connect the equipment into an outlet on a circuit different from that to which the receiver is connected.
- Consult the dealer or an experienced radio/TV technician for help.

FCC Caution: Any changes or modifications not expressly approved by the party responsible for compliance could void the user's authority to operate this equipment. For questions about Elgato product compliance with FCC regulations, please contact: Compliance Officer, Corsair Memory Inc., 115 North McCarthy Blvd, Milpitas, CA 95035, USA

The declaration of conformity for Elgato products is available at www.elgato.com/doc

Maximum Operation Height: 200 cm | 78.7 in
Rating: 5 VDC, 900 mA
Operation Temperature: 0-60 °C | 32 - 140 °F



R-R-CSI-20WAD9901

Applicant Name (상호명): Corsair Memory, Inc.

Product Name (제품명칭): Prompter

Model No.(모델명): 20WAD9901

Manufactured Year & Month (제조연월): Please refer to gift box sticker

Manufacturer & Origin (제조사 및 제조국가): Corsair Memory, Inc./ Please refer to gift box sticker

A/S : (주)컴스빌, 1522-1460

Elgato, a division of:

Corsair Memory Inc., 115 North McCarthy Blvd, Milpitas, CA 95035, USA

Corsair Components Limited, 1020 Eskdale Road, Winnersh Triangle, Wokingham, RG41 5TS, UK

Corsair Memory, BV Wormerweg 8, 1311 XB, Almere, Netherlands

Part: 51WAD9901

elgato      /elgato

PROMPTER

 Quick Start Guide

 Guide de prise en main rapide

 Kurzanleitung

 Guía de inicio rápido

 Guida rapida

 Snelstartgids

 Pikaopas

 Lynstart guide

 Hurtigveiledning

 Kom igång

 Guia de Início Rápido

 Hızlı Kurulum Rehberi

 Σύντομος οδηγός

 Skrócona instrukcja

 Краткое руководство

 クイックスタートガイド

 퀵 스타트 가이드

 快速入门指南

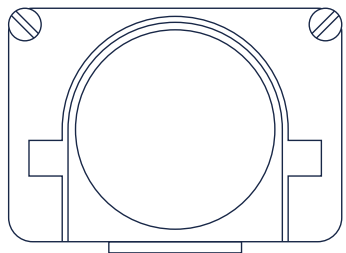
 快速入門指南

 دليل البدء السريع

Section 1: Connecting Your Camera

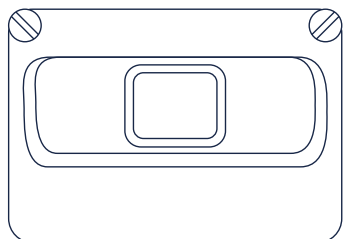
Connecting the Ring Backplate

Elgato Prompter includes interchangeable backplates to accommodate different types of cameras/webcams. The goal of backplates is to block surrounding light on the backside of prompter to prevent glare and to optimally reflect Prompter's monitor.

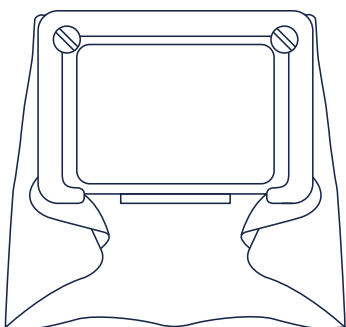


Ring backplate: For larger DSLR/Mirrorless cameras or camcorders with threaded lenses.

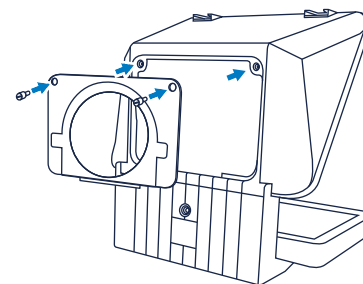
 **Do not use with motorized lenses.**



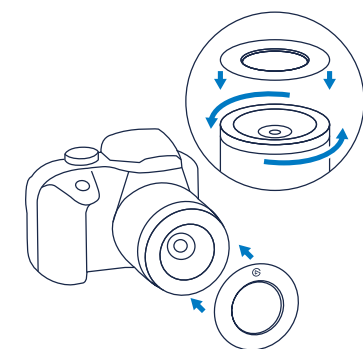
Facecam Pro backplate: For use with Elgato Facecam Pro.



Universal shroud backplate: For other cameras, camcorders, and webcams that do not meet the criteria for the ring backplate or Facecam Pro backplate.

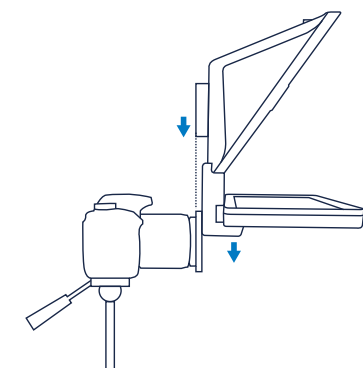


1. Seat the ring backplate into the back of Prompter. There is a tab at the bottom of the opening to help guide the backplate. Fasten the ring backplate with the 2 thumbscrews.



2. On your camera, attach the appropriate step-up ring included with Prompter by screwing it onto the camera lens threads. Camera lenses with 49, 52, 55, 58, 62, 67, 72, 77, and 82 mm sized threads are compatible with this setup.

Quick Tip: Check your camera's lens cap to see its thread size.



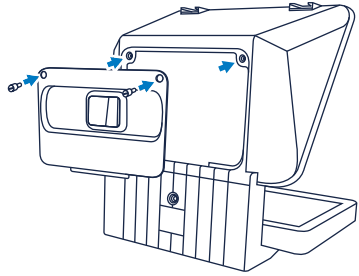
3. Once the step up ring is fully screwed on, Elgato Prompter is ready to dock onto your camera. Line up the rails of the ring backplate with the step-up ring on the camera, and slide it on until it's fully seated and secure.

 If you are using a short lens, you can use the L-bracket to support stability.

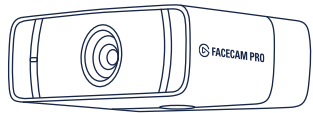
Visit <https://elgato.com/s/compatibility/prompter> to see a list of tested and compatible cameras, camcorders, and webcams for Elgato Prompter. More backplates may become available to support different webcams and cameras (sold separately). Visit [Elgato.com](https://elgato.com) to see the list of available backplates.

Your Prompter is now ready to be mounted (see Section 2).

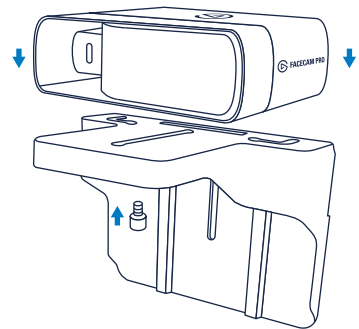
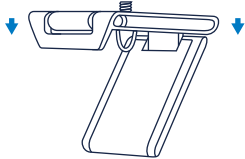
Connecting the Facecam Pro Backplate



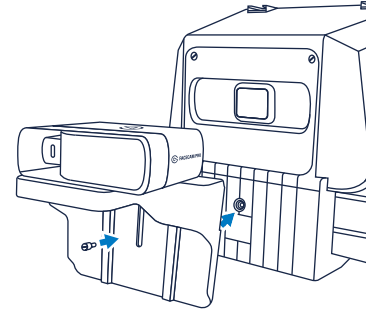
1. Seat the Facecam Pro backplate into the back of Prompter. There is a tab at the bottom of the opening to help guide the backplate. Fasten the Facecam Pro backplate with the 2 thumbscrews.



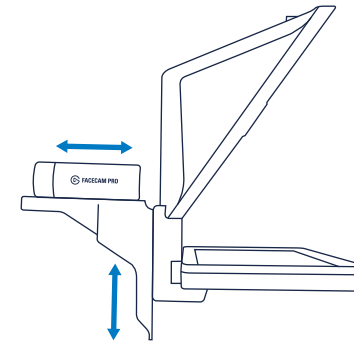
2. If Facecam Pro has its monitor mount attached, remove it before proceeding.



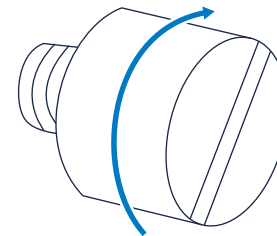
3. Attach Facecam Pro to the camera L bracket using the provided thumbscrew. **Do not tighten it fully.**



4. Attach the camera L bracket onto Prompter using the provided thumbscrew. **Do not tighten it fully.**



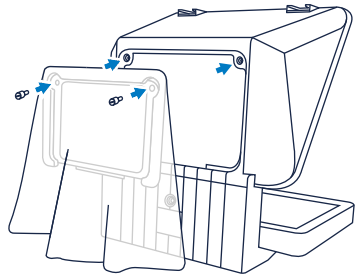
5. Raise the camera L bracket so Facecam Pro is level with the mold of the Facecam Pro backplate and push the Facecam Pro forward to seat it into the backplate fully.



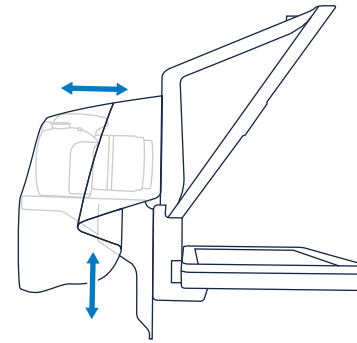
6. Once fully seated, tighten the 2 thumbscrews to secure Facecam Pro to the Facecam Pro bracket and to secure the camera L bracket to Prompter.

Your Prompter is now ready to be mounted (see Section 2).

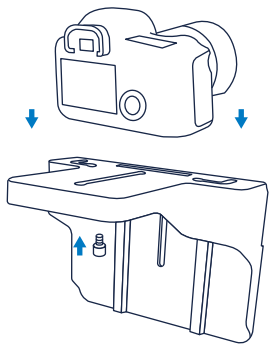
Connecting the Universal Shroud Backplate



1. Seat the universal shroud backplate into the back of Prompter. There is a tab at the bottom of the opening to help guide the backplate. Fasten the universal shroud backplate with the 2 thumbscrews.

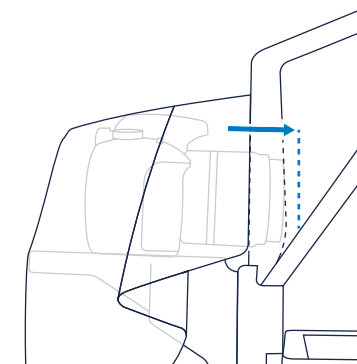


4. Lift the camera L bracket so the camera's lens is centered in Prompter's opening. Once centered, fully tighten the camera L bracket to Prompter.



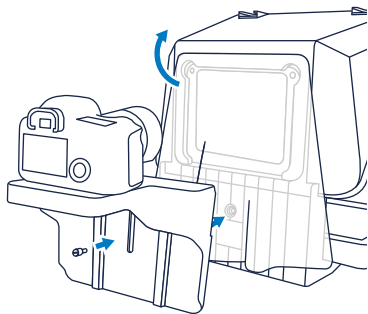
2. Attach the camera to the camera L bracket using the provided thumbscrew. **Do not tighten it fully.**

NOTE: The camera must have a 1/4" thread in order to mount it onto the camera L bracket.

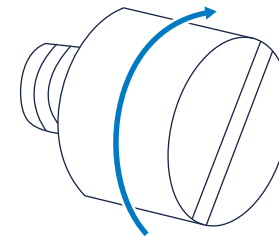


5. Move your camera as far forward as possible without hitting the glass on Prompter.

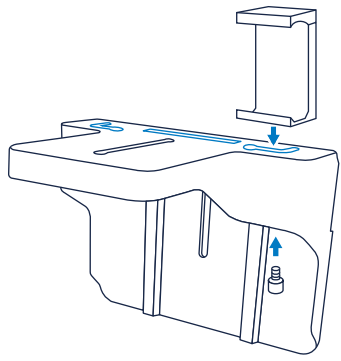
NOTE: Certain cameras have lenses that can protrude when zooming. Ensure that your camera's lens will not touch Prompter's glass to prevent possible damage during use.



3. After lifting up the shroud for access, attach the camera L bracket onto Prompter using the provided thumbscrew. **Do not tighten it fully.** Drape the shroud over your camera.



6. Once the camera is positioned properly, fully tighten the thumbscrew to secure the camera onto the camera L bracket.



i The camera L bracket has multiple thumbscrew rails to accommodate different types of webcams and cameras (sold separately). The left and right L rails enable you to mount a smartphone clamp so you can use a smartphone with Elgato Prompter.

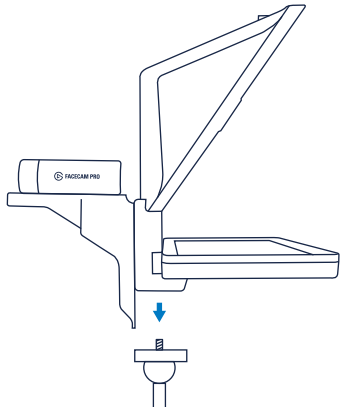
Your Prompter is now ready to be mounted (see Section 2).

Section 2: Mounting Elgato Prompter

Elgato Prompter has multiple mounting points depending on the type of configuration you set up in Section 1. Ensure that your tripod or other mounting device is able to support the weight of Elgato Prompter and your camera.

Facecam Pro Backplate

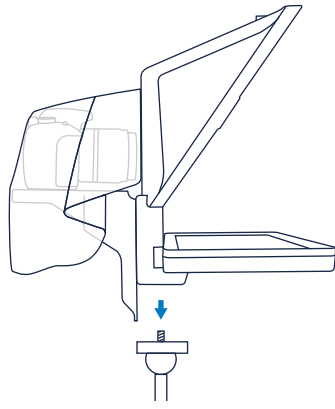
Complete the procedure in Section 1.



Use the center 1/4" mount on Prompter and screw it onto your tripod or other mount.

Universal Shroud Backplate

Complete the procedure in Section 1.

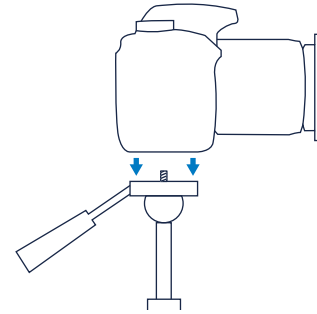


Use the center 1/4" mount on Prompter and screw it onto your tripod or other mount.

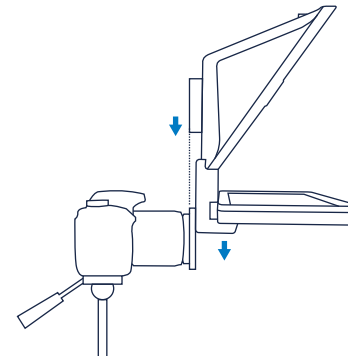
i If you are using accessories mounted on Prompter (see Section 3), you might want to use the 1/4" mount located beneath Prompter's display.

Ring Backplate

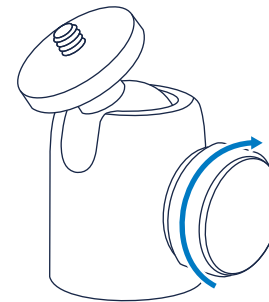
Complete the procedure in Section 1.



1. Mount your camera or camcorder onto your tripod or mount of choice. Make sure your ball head is tightened fully and secure.



2. Slide Prompter onto the step-up ring attached to your camera's lens to dock.

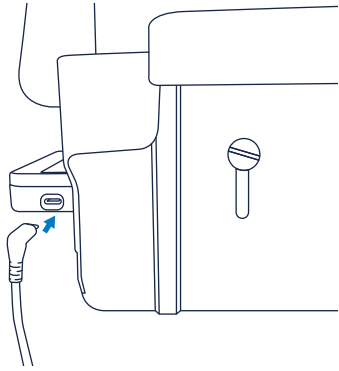


3. Double-check that the ball head is still fully tightened and is able to support the weight of Prompter and the camera.

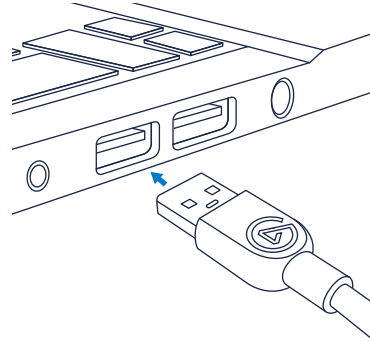
i If your ball head is unable to support the weight of this setup, you can use the additional 1/4" mounts found on Prompter with additional accessories to help support the system (see Section 3).

Section 3: Connecting to your Computer

Elgato Prompter connects to Mac or Windows computers with a single USB-C cable for data and power.



1. Plug the USB-C right angle plug into Prompter so it is angled downward.



2. Plug the other end of this cable into an available USB 3.0 port on your computer.

Section 4: Software



Visit <http://elgato.com/downloads> to download Elgato apps for Windows and Mac.

Download and install Camera Hub for necessary DisplayLink drivers as well as software features for Prompter:

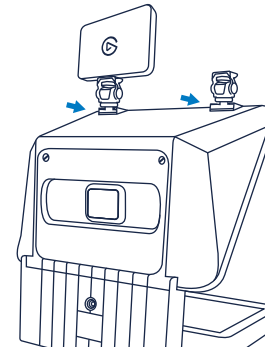
- Free teleprompting software
- Free Twitch Chat reading software

For Android, download the DisplayLink Presenter app from the Play Store.



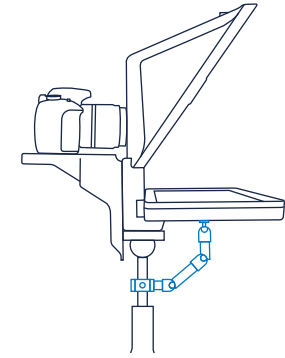
Section 5: Accessorizing Elgato Prompter

Coldshoe Mounts



Elgato Prompter features 2 cold shoe mounts that enable you to mount additional accessories, such as lights, microphones, field monitors, and so on. Attaching accessories to Prompter will increase the weight of the entire system, and might place greater front weight to Prompter. Make sure your mount's ball head can support this. If not, read the following section.

Additional 1/4" Mounts



If your ball head is unable to support the weight of your Prompter system and possible accessories, you can use the additional 1/4" mounts found on the bottom of Prompter to provide additional support. For example, you could use Elgato Heavy Clamp and Flex Arm to add a support brace by attaching to the 1/4" thread under Prompter's display, and then attach the clamp to your tripod, multi mount, or other mounting device.

部件名称	产品中有毒有害物质或元素的名称及含量					
	铅 Pb	汞 Hg	镉 Cd	六价铬 Cr ⁶⁺	多溴联苯 PBB	多溴二苯醚 PBDE
印刷电路板及电子组件	X	○	○	○	○	○
外壳	○	○	○	○	○	○
按键	○	○	○	○	○	○
连接线/配件	○	○	○	○	○	○

本表格依据 SJ/T11364 的规定编制。

„○“ 表示该有毒有害物质在该部件所有均质材料中的含量均在 GB/T 26572 规定的限量要求以下。

„X“ 表示该有毒有害物质至少在该部件的某一均质材料中的含量超出 GB/T 26573 规定的限量要求。

表中标有 „X“ 的所有部件都符合欧盟 RoHS 法规 „欧洲议会和欧盟理事会 2011 年 6 月 8 日关于电子电器设备中限制使用某些有害物质的 2011/65/EU 号指令“。

注: 环保使用期限的参考标识取决于产品正常工作的温度和湿度等条件。

FR Section 1 : Mise en place de votre appareil photo

Elgato Prompter est fourni avec des plaques arrière interchangeables s’adaptant à différents types de caméras/webcams. Ces plaques arrière servent à bloquer la lumière périphérique à l’arrière du promoteur, pour éviter les reflets et reproduire de manière optimale l’écran du promoteur.

Plaque arrière circulaire : pour les gros appareils photo reflex/hybrides ou caméras dotés d’objectifs filetés. Ne pas utiliser avec des objectifs motorisés ! Plaque arrière pour Facecam Pro : à utiliser avec Elgato Facecam Pro. Plaque arrière textile universelle : pour les autres appareils photo, caméras et webcams qui ne sont pas adaptés à la plaque arrière circulaire ni à la plaque arrière pour Facecam Pro. Rendez-vous sur https://elgato.com/s/compatibility/prompter pour voir la liste des appareils photo, caméras et webcams dont la compatibilité avec Elgato Prompter a été testée. Nous proposerons peut-être prochainement d’autres plaques arrière adaptées à différents appareils photo et webcam (vendus séparément). Pour voir la liste des plaques arrière disponibles, rendez-vous sur Elgato.com.

Mise en place de la plaque arrière circulaire

Installez la plaque arrière circulaire au dos du promoteur. Le bas de l’ouverture est muni d’une languette pour faciliter le positionnement de la plaque arrière. Fixez la plaque arrière circulaire avec les deux vis moletées.

Vissez la bague d’adaptation adéquate fournie avec le promoteur sur les filetages de l’objectif de votre appareil photo. Les objectifs d’appareil photo dotés de filetages de 49, 52, 55, 58, 62, 67, 72, 77 et 82 mm sont compatibles avec cette configuration. Astuce : regardez la taille du filetage sur le bouchon de l’objectif.

Une fois la bague d’adaptation entièrement vissée, vous pouvez installer Elgato Prompter sur votre appareil photo. Alignez les rails de la plaque arrière circulaire avec la bague d’adaptation de l’appareil photo, puis faites glisser la plaque arrière à fond jusqu’à ce qu’elle soit bien en place. Avec un objectif court, vous pouvez utiliser le support en L pour améliorer la stabilité. Vous pouvez alors installer le promoteur (voir section 2).

Mise en place de la plaque arrière pour Facecam Pro

Installez la plaque arrière pour Facecam Pro au dos du promoteur. Le bas de l’ouverture est muni d’une languette pour faciliter le positionnement de la plaque arrière. Fixez la plaque arrière pour Facecam Pro avec les deux vis moletées. Si votre Facecam Pro est équipée d’un support pour écran, retirez-le avant de continuer. Fixez la Facecam Pro au support d’appareil photo en L avec la vis moletée fournie. Ne serrez pas à fond. Fixez le support en L pour appareil photo au promoteur avec la vis moletée fournie. Ne serrez pas à fond. Faites remonter le support en L pour appareil photo pour mettre votre Facecam Pro au même niveau que la partie moulée de la plaque arrière pour Facecam Pro, et poussez Facecam Pro vers l’avant pour l’insérer entièrement dans la plaque arrière.

Une fois votre Facecam Pro entièrement en place, serrez les deux vis pour fixer la caméra au support pour Facecam Pro et pour fixer le support en L pour appareil photo au promoteur. Vous pouvez alors installer le promoteur (voir section 2).

Mise en place de la plaque arrière textile universelle

Installez la plaque arrière textile universelle au dos du promoteur. Le bas de l’ouverture est muni d’une languette pour faciliter le positionnement de la plaque arrière. Fixez la plaque arrière textile universelle avec les deux vis moletées. Fixez l’appareil photo au support en L pour appareil photo avec la vis moletée fournie. Ne serrez pas à fond. REMARQUE : Pour que vous puissiez le fixer au support en L pour appareil photo, l’appareil photo doit être équipé d’un filetage ¼”. Fixez le support en L pour appareil photo au promoteur avec la vis moletée fournie. Ne serrez pas à fond.

Après avoir soulevé le textile, fixez le support en L pour appareil photo au promoteur avec la vis moletée fournie. Ne serrez pas à fond. Placez le textile sur votre appareil photo.

Soulevez le support en L pour appareil photo de façon à centrer l’objectif sur l’ouverture du promoteur. Une fois l’objectif centré, vissez à fond le support en L pour appareil photo sur le promoteur. Placez votre appareil photo le plus loin possible, sans aller jusqu’à entrer en contact avec la vitre du promoteur.

REMARQUE : La lentille de certains objectifs ressort en cas de zoom. Pour éviter d’endommager votre matériel, veillez à ce que l’objectif ne puisse pas entrer en contact avec la vitre du promoteur. Une fois que l’appareil photo est correctement placé, serrez à fond la vis pour fixer l’appareil photo au support en L pour appareil photo. Vous pouvez alors installer le promoteur (voir section 2).

Le support en L pour appareil photo est équipé de plusieurs rails à vis pouvant s’adapter à différents types de webcams et d’appareils photo (vendus séparément). Les rails en L situés à gauche et à droite vous permettent d’installer une pince pour smartphone et d’utiliser ainsi votre smartphone avec Elgato Prompter.

Section 2 : Fixation d’Elgato Prompter

Elgato Prompter dispose de plusieurs points de fixation, selon le type de configuration choisi à la section 1. Vérifiez que votre trépied ou votre dispositif de fixation peut supporter le poids d’Elgato Prompter et de votre appareil photo.

Plaque arrière circulaire

Suivez la procédure décrite en section 1. Installez votre appareil photo ou votre caméra sur le trépied ou le support de votre choix. Veillez à ce que la rotule à boule soit serrée à fond. Faites glisser le promoteur sur la bague d’adaptation fixée à l’objectif de l’appareil photo pour le mettre en place. Vérifiez bien que la rotule à boule est serrée à fond et peut supporter le poids du promoteur et de l’appareil photo. Si votre rotule à boule ne peut pas supporter le poids de l’ensemble, vous pouvez utiliser les fixations ¼”

supplémentaires du promoteur avec d’autres accessoires pour soutenir le poids (voir la section 3).

Plaque arrière pour Facecam Pro

Suivez la procédure décrite en section 1. Utilisez la fixation ¼” centrale du promoteur et vissez-la sur le trépied ou un autre support. Si des accessoires sont installés sur le promoteur (voir section 3), il peut être judicieux d’utiliser la fixation ¼” située derrière l’écran du promoteur.

Plaque arrière textile universelle

Suivez la procédure décrite en section 1. Utilisez la fixation ¼” centrale du promoteur et vissez-la sur le trépied ou un autre support. Si des accessoires sont installés sur le promoteur (voir section 3), il peut être judicieux d’utiliser la fixation ¼” située derrière l’écran du promoteur.

Section 3 : Ajout d’accessoires à Elgato Prompter

Sabots de fixation

Elgato Prompter est équipé de deux sabots de fixation qui vous permettent d’installer des accessoires supplémentaires (éclairage, micros, moniteurs portatifs, etc.). Si vous fixez des accessoires au promoteur, vous augmentez le poids de l’ensemble. La partie avant du promoteur devra par conséquent supporter plus de poids. Vérifiez que le poids n’est pas trop élevé pour la rotule à boule de votre support. Si le poids est trop élevé, lisez la section suivante.

Fixations ¼” supplémentaires

Si votre rotule à boule ne supporte pas le poids du promoteur avec ses éventuels accessoires, vous pouvez utiliser les fixations ¼” supplémentaires qui se trouvent au bas du promoteur pour soutenir le tout. Vous pouvez par exemple utiliser des accessoires Elgato Heavy Clamp et Flex Arm pour ajouter un moyen de soutien : fixez ces accessoires au filetage ¼” situé sous l’écran du promoteur, puis fixez la pince à votre trépied, votre système Multi Mount ou un autre dispositif de fixation.

Section 4 : Branchement à votre ordinateur

Elgato Prompter se branche aux ordinateurs Mac ou Windows avec un seul câble USB-C servant à la fois pour les données et l’alimentation.

Branchez le connecteur USB-C coudé au promoteur en l’orientant vers le bas. Branchez l’autre extrémité de ce câble sur un port USB 3.0 de votre ordinateur.

Section 5 : Logiciels

Rendez-vous sur http://elgato.com/downloads pour télécharger les applications Elgato pour Windows et Mac.

Téléchargez et installez Camera Hub pour obtenir les pilotes DisplayLink indispensables et accéder aux fonctionnalités logicielles du promoteur :

- Logiciel de téléprompter gratuit
- Logiciel gratuit de lecture des chats Twitch

Pour Android, téléchargez l’application DisplayLink Presenter sur le Play Store.

DE Abschnitt 1: Kamera befestigen

Elgato Prompter liegen austauschbare Rückplatten für verschiedene Kameras/Webcams bei. Die Rückplatten schirmen Umgebungslicht von der Rückseite des Prompters ab, sodass der Prompter-Monitor optimal reflektiert wird, ohne zu blenden.

Ring-Rückplatte: für größere DSLR- oder spiegellose Kameras/Camcorder mit Objektivgewinde. Nicht mit motorisierten Objektiven verwenden! Rückplatte für Facecam Pro: zur Verwendung mit Elgato Facecam Pro. Universalrückplatte mit Schleier: für andere Kameras, Camcorder und Webcams, die nicht mit der Ring-Rückplatte oder der Rückplatte für Facecam Pro verwendet werden können. Unter https://elgato.com/s/compatibility/prompter siehst du, welche Kameras, Camcorder und Webcams überprüft wurden und sicher mit Elgato Prompter kompatibel sind. In Zukunft werden möglicherweise zusätzliche Rückplatten angeboten, um weitere Webcams und Kameras zu unterstützen (separat erhältlich). Auf Elgato.com findest du eine Liste der verfügbaren Rückplatten.

Ring-Rückplatte befestigen

Lege die Ring-Rückplatte passend an der Rückseite des Prompters an. Unten an der Öffnung befindet sich eine Aussparung, durch die sich die Rückplatte leichter positionieren lässt. Schraube die Ring-Rückplatte mit den beiden Handschrauben fest. Schraube den passenden Verbindungsring (im Lieferumfang des Prompters enthalten) am Objektivgewinde der Kamera fest. Kompatibel sind Kameraobjektive mit einem Gewinde der Größe 49, 52, 55, 58, 62, 67, 72, 77 oder 82 mm. Tipp: Die Gewindegröße ist auf dem Objektivdeckel der Kamera angegeben. Wenn der Verbindungsring vollständig aufgeschraubt ist, kann Elgato Prompter an der Kamera befestigt werden. Richte die Schienen der Ring-Rückplatte am Verbindungsring der Kamera aus. Schiebe dann den Verbindungsring vollständig ein, bis er sicher sitzt. Wenn du ein kurzes Objektiv verwendest, kannst du es mit dem L-Winkel stabilisieren. Der Prompter kann nun befestigt werden (siehe Abschnitt 2).

Rückplatte für Facecam Pro befestigen

Lege die Rückplatte für Facecam Pro passend an der Rückseite des Prompters an. Unten an der Öffnung befindet sich eine Aussparung, durch die sich die Rückplatte leichter positionieren lässt. Schraube die Rückplatte für Facecam Pro mit den beiden Handschrauben fest. Wenn die Monitorhalterung an Facecam Pro angebracht ist, entferne sie, bevor du fortfährst. Befestige Facecam Pro mit der beiliegenden Handschraube am Kamera-L-Winkel. Ziehe die Schraube nicht ganz fest an. Befestige den Kamera-L-Winkel mit der beiliegenden Handschraube am Prompter. Ziehe die Schraube nicht ganz fest an. Hebe den Kamera-L-Winkel an, sodass Facecam Pro auf Höhe der Öffnung der Facecam Pro-Rückplatte ist und drücke Facecam Pro nach vorne, um sie vollständig und passend in die Rückplatte einzusetzen. Sobald sie passend eingesetzt ist, ziehe die beiden Handschrauben an, um Facecam Pro am Kamera-L-Winkel sowie den Kamera-L-Winkel am Prompter zu befestigen.

Der Prompter kann nun befestigt werden (siehe Abschnitt 2).

Universalrückplatte mit Schleier befestigen

Lege die Universalrückplatte mit Schleier passend an der Rückseite des Prompters an. Unten an der Öffnung befindet sich eine Aussparung, durch die sich die Rückplatte leichter positionieren lässt. Schraube die Universalrückplatte mit Schleier mit den beiden Handschrauben fest. Befestige die Kamera mit der beiliegenden Handschraube am Kamera-L-Winkel. Ziehe die Schraube nicht ganz fest an. HINWEIS: Die Kamera muss über ein ¼“-Gewinde verfügen, um am Kamera-L-Winkel befestigt zu werden. Befestige den Kamera-L-Winkel mit der beiliegenden Handschraube am Prompter. Ziehe die Schraube nicht ganz fest an.

Hebe den Schleier an und befestige den Kamera-L-Winkel mit der beiliegenden Handschraube am Prompter. Ziehe die Schraube nicht ganz fest an. Decke die Kamera mit dem Schleier ab. Hebe den Kamera-L-Winkel an, sodass das Kameraobjektiv mittig auf die Öffnung des Prompters gerichtet ist. Sobald die Kamera genau ausgerichtet ist, ziehe die Handschraube fest, um den Kamera-L-Winkel sicher am Prompter zu befestigen. Bewege die Kamera so weit nach vorne wie möglich, ohne das Glas des Prompters zu berühren. HINWEIS: Manche Kameraobjektive werden beim Zoomen ausgefahren. Vergewissere dich, dass das Kameraobjektiv nie auf das Glas des Prompters trifft, damit es bei der Nutzung nicht zu Schäden kommen kann.

Sobald die Kamera passend positioniert ist, ziehe die Handschraube fest, um die Kamera sicher am Kamera-L-Winkel zu befestigen. Der Prompter kann nun befestigt werden (siehe Abschnitt 2). Der Kamera-L-Winkel verfügt über mehrere längliche Aussparungen für Handschrauben, sodass er mit verschiedensten Webcams und Kameras (separat erhältlich) verwendet werden kann. Mit den L-förmigen Aussparungen links und rechts kannst du eine Smartphone-Klemme befestigen, um Elgato Prompter mit einem Smartphone zu verwenden.

Abschnitt 2: Elgato Prompter befestigen

Abhängig von der in Abschnitt 1 gewählten Konfiguration werden verschiedene Befestigungspunkte von Elgato Prompter genutzt. Vergewissere dich, dass dein Stativ bzw. deine Halterung das Gewicht von Elgato Prompter samt Kamera tragen kann.

Ring-Rückplatte

Gehe wie in Abschnitt 1 beschrieben vor. Befestige deine Kamera oder deinen Camcorder auf dem Stativ oder der gewünschten Halterung. Vergewissere dich, dass der Kugelgelenkkopf sicher fixiert ist. Schiebe den Prompter zum Befestigen auf den am Kameragewinde aufgeschraubten Verbindungsring. Überprüfe, ob der Kugelgelenkkopf noch immer sicher fixiert ist und das Gewicht von Prompter und Kamera tragen kann. Wenn der Kugelgelenkkopf das Gewicht der Geräte nicht tragen kann, kannst du weiteres Zubehör an den ¼“-Halterungen am Prompter befestigen, um das

System besser zu stützen (siehe Abschnitt 3).

Rückplatte für Facecam Pro

Gehe wie in Abschnitt 1 beschrieben vor. Befestige den Prompter an der mittleren ¼“-Halterung auf deinem Stativ bzw. deiner sonstigen Halterung. Wenn du Zubehör am Prompter befestigen möchtest (siehe Abschnitt 3), bietet sich die ¼“-Halterung unter dem Display des Prompters an.

Universalrückplatte mit Schleier

Gehe wie in Abschnitt 1 beschrieben vor. Befestige den Prompter an der mittleren ¼“-Halterung auf deinem Stativ bzw. deiner sonstigen Halterung. Wenn du Zubehör am Prompter befestigen möchtest (siehe Abschnitt 3), bietet sich die ¼“-Halterung unter dem Display des Prompters an.

Abschnitt 3: Zubehör am Elgato Prompter befestigen

Coldshoe-Halterungen

Elgato Prompter verfügt über zwei Coldshoe-Halterungen, an denen du weiteres Zubehör anbringen kannst, z. B. Lampen, Mikrofone oder Field-Monitore. Wenn Zubehör am Prompter befestigt wird, steigt das Gewicht des gesamten Systems, und unter Umständen wirkt mehr Gewicht an der Vorderseite des Prompters. Überprüfe, ob der von dir verwendete Kugelgelenkkopf das Gewicht tragen kann. Falls nicht, lies den folgenden Abschnitt.

Weitere ¼“-Halterungen

Wenn der von dir verwendete Kugelgelenkkopf das Gewicht des Prompter-Systems inklusive Zubehör nicht tragen kann, kannst du die ¼“-Halterungen unten am Prompter verwenden, um das System abzustützen. Du könntest beispielsweise mittels Elgato Heavy Clamp und Flex Arm eine Stützklemme am ¼“-Gewinde unter dem Display des Prompters anbringen und diese Klemme mit dem Stativ bzw. Multi Mount oder einer sonstigen Halterung verbinden.

Abschnitt 4: Computer verbinden

Elgato Prompter wird mit einem einzelnen USB-C-Kabel für Stromversorgung und Datenübertragung mit einem Mac oder Windows-PC verbunden.

Stecke den abgewinkelten USB-C-Stecker so in den Prompter, dass das Kabel nach unten zeigt. Stecke das andere Ende des Kabels in einen freien USB-3.0-Anschluss deines Computers.

Abschnitt 5: Software

Unter http://elgato.com/downloads kannst du Elgato-Apps für Windows und Mac herunterladen.

Lade und installiere Camera Hub für die erforderlichen DisplayLink-Treiber sowie die Softwarefunktionen des Prompters:

- Kostenlose Teleprompter-Software
- Kostenlose Software zum Auslesen des Twitch-Chats

Wenn du Android verwendest, lade die App „Display-Link Presenter“ im Play Store herunter.

ES Sección 1: Conectar la cámara

Elgato Prompter incluye cubiertas traseras para fijar distintos tipos de cámaras y webcams. El cometido de las cubiertas traseras es impedir que entre luz por la parte trasera del prompter para evitar brillos y reflejar a la perfección el monitor del Elgato Prompter.

Cubierta trasera anular: para cámaras réflex/mirrorless más grandes o videocámaras con objetivos roscados. ¡No usar con objetivos motorizados!
Cubierta trasera para Facecam Pro: usar con Elgato Facecam Pro.
Cubierta universal con capucha: para otras cámaras, videocámaras y webcams que no pueden usar la cubierta trasera anular ni la cubierta trasera para Facecam Pro.
Visita https://elgato.com/s/compatibility/prompter para ver una lista de cámaras, videocámaras y webcams probadas y compatibles con Elgato Prompter. Puede que ofrezcamos más cubiertas traseras para usar otras webcams y cámaras (se venderán por separado).
Visita Elgato.com para ver la lista de cubiertas traseras disponibles.

Conectar la cubierta trasera anular

Acopla la cubierta trasera anular a la parte trasera de tu Prompter. La parte inferior de la abertura tiene una pestaña que ayuda a guiar la cubierta trasera. Sujeta la cubierta trasera anular con los 2 tornillos de ajuste manual.
En la cámara, fija el anillo adaptador correspondiente que incluye tu Prompter enroscándolo en la rosca del objetivo de la cámara. Los objetivos con rosca de 49, 52, 55, 58, 62, 67, 72, 77 o 82 mm son compatibles con este sistema. Consejo rápido: mira la tapa del objetivo de tu cámara para saber cuál es el tamaño de rosca.
Cuando el anillo adaptador esté completamente enroscado, podrás acoplar tu Elgato Prompter a la cámara. Alinea las guías de la cubierta trasera anular con el anillo adaptador de la cámara y desízala hasta que quede firmemente acoplada.
Si usas un objetivo corto, puedes emplear el soporte en L para aumentar la estabilidad.
Ya puedes montar tu Prompter (ver la Sección 2).

Conectar la cubierta trasera para Facecam Pro

Acopla la cubierta trasera para Facecam Pro a la parte trasera de tu Prompter. La parte inferior de la abertura tiene una pestaña que ayuda a guiar la cubierta trasera. Sujeta la cubierta trasera para Facecam Pro con los 2 tornillos de ajuste manual.
Si tu Facecam Pro tiene acoplada la montura para monitor, retírala antes de continuar.
Fija tu Facecam Pro al soporte en L para cámara con el tornillo de ajuste manual incluido. No lo aprietes al máximo.
Fija el soporte de cámara en L a tu Prompter con el tornillo de ajuste manual incluido. No lo aprietes al máximo.
Sube el soporte en L de cámara para que la Facecam Pro esté alineada con el molde de la la cubierta trasera para Facecam Pro y empuja tu Facecam Pro hacia delante para encajarla por completo en la cubierta trasera.
Cuando esté encajada por completo, aprieta los 2 tornillos de ajuste manual para fijar tu Facecam Pro al soporte de Facecam Pro y para fijar el soporte de cámara en L a tu Prompter.
Ya puedes montar tu Prompter (ver la Sección 2).

Conectar la cubierta universal con capucha

Acopla la cubierta universal con capucha a la parte trasera de tu Prompter. La parte inferior de la abertura tiene una pestaña que ayuda a guiar la cubierta trasera. Sujeta la cubierta universal con capucha con los 2 tornillos de ajuste manual.
Fija la cámara al soporte en L para cámara con el tornillo de ajuste manual incluido. No lo aprietes al máximo.
IMPORTANTE: la cámara debe tener una rosca de ¼ de pulgada para montarla al soporte de cámara en L. Fija el soporte de cámara en L a tu Prompter con el tornillo de ajuste manual incluido. No lo aprietes al máximo.

Después de levantar la capucha para poder acceder, fija el soporte de cámara en L a tu Prompter con el tornillo de ajuste manual incluido. No lo aprietes al máximo. Coloca la capucha por encima de la cámara. Levanta el soporte de cámara en L para que el objetivo de la cámara quede centrado en la abertura de tu Prompter. Cuando lo hayas centrado, aprieta por completo el soporte de cámara en L para fijarlo a tu Prompter.
Mueve la cámara tan adelante como puedas sin tocar el cristal de tu Prompter.

IMPORTANTE: ciertas cámaras tienen objetivos que sobresalen al hacer zoom. Comprueba que el objetivo de la cámara no toque el cristal de tu Prompter para evitar posibles daños durante el uso.
Cuando la cámara esté bien colocada, aprieta por completo el tornillo de ajuste manual para fijar la cámara al soporte en L.
Ya puedes montar tu Prompter (ver la Sección 2).
El soporte de cámara en L tiene varias guías de tornillos de ajuste manual para poder usar distintos tipos de webcams y cámaras (se venden por separado). Las guías izquierda y derecha en L permiten montar una abrazadera de smartphone para usar un smartphone con Elgato Prompter.

Sección 2: Montar Elgato Prompter

Elgato Prompter tiene varios puntos de montura según el tipo de configuración que hayas usado en la Sección 1. Comprueba que tu trípode u otro dispositivo de montaje puede aguantar el peso de Elgato Prompter y tu cámara.

Cubierta trasera anular

Completa el procedimiento de la Sección 1.
Monta la cámara o videocámara en tu trípode o montura preferida. Comprueba que el cabezal de rótula esté totalmente apretado y no se mueva.
Desliza tu Prompter en el anillo adaptador que hay fijado al objetivo de tu cámara para acoplarlo.
Asegúrate bien de que el cabezal de rótula esté totalmente apretado y pueda aguantar el peso de tu Prompter y la cámara.
Si el cabezal de rótula no puede aguantar el peso de todos los componentes, puedes usar los puntos de montura adicionales de ¼ de pulgada que tiene el Prompter con otros accesorios para así aguantarlo todo (ver la Sección 3).

Cubierta trasera para Facecam Pro

Completa el procedimiento de la Sección 1.
Usa el punto de montura central de ¼ de pulgada del Prompter y atorníllalo a tu trípode o la montura que prefieras.

Si tienes accesorios montados en el Prompter (ver

la Sección 3), puede que prefieras usar el punto de montura de ¼ de pulgada que hay debajo de la pantalla del Prompter.

Cubierta universal con capucha

Completa el procedimiento de la Sección 1.
Usa el punto de montura central de ¼ de pulgada del Prompter y atorníllalo a tu trípode o la montura que prefieras.
Si tienes accesorios montados en el Prompter (ver la Sección 3), puede que prefieras usar el punto de montura de ¼ de pulgada que hay debajo de la pantalla del Prompter.

Sección 3: Usar accesorios con Elgato Prompter

Monturas de zapata fría
Elgato Prompter posee 2 monturas de zapata fría que permiten montar accesorios adicionales como luces, micrófonos, monitores de vídeo, etc. Fijar accesorios al Prompter aumentará el peso de todo el equipo, y podría añadir peso delantero a tu Prompter. Asegúrate de que el cabezal de rótula de tu montura pueda aguantar el peso. Si no es así, lee la siguiente sección.

Otros puntos de montura de ¼ de pulgada
Si tu cabezal de rótula no puede aguantar el peso de tu Prompter y todos los posibles accesorios, puedes usar los puntos de montura adicionales de ¼ de pulgada que hay en la parte inferior del Prompter para disponer de un apoyo extra. Por ejemplo, puedes usar un Elgato Heavy Clamp y un Flex Arm para añadir un punto de soporte fijándolo a la rosca de ¼ de pulgada que hay bajo la pantalla del Prompter y, a continuación, fijar la abrazadera a tu trípode, Multi Mount u otro dispositivo de montaje.

Sección 4: Conexión al ordenador

Elgato Prompter se puede conectar a ordenadores Mac o Windows con un único cable USB-C para datos y alimentación.

Conecta la clavija USB-C en esquina al Prompter para que quede apuntando hacia abajo. Conecta el otro extremo del cable a un puerto USB 3.0 disponible en tu ordenador.

Sección 5: Software

Visita http://elgato.com/downloads para descargar las apps de Elgato para Windows y Mac.

Descarga e instala Camera Hub para los drivers DisplayLink necesarios, y para usar las funciones del software para Prompter:
• Software gratuito de teleprompter
• Software gratuito para leer el chat de Twitch

Para Android, descarga la app DisplayLink Presenter desde la Play Store.

IT Sezione 1: connessione della fotocamera

Elgato Prompter include piastre posteriori intercambiabili per adattarsi a diversi tipi di fotocamera/webcam. Le piastre posteriori bloccano la luce circostante sul retro del prompter per evitare l'abbagliamento e riflettere in modo ottimale il monitor del prompter.

Piastra posteriore ad anello: per fotocamere DSLR e senza specchio o videocamere di grandi dimensioni con obiettivi filettati. Non usare con obiettivi motorizzati!

Piastra posteriore Facecam Pro: da utilizzare con Elgato Facecam Pro.
Piastra posteriore universale con velo: per altre fotocamere, videocamere e webcam che non soddisfano i criteri per l'uso con la piastra posteriore ad anello o la piastra posteriore Facecam Pro.
Visita il sito https://elgato.com/s/compatibility/prompter per vedere un elenco di fotocamera, videocamere e webcam testate e compatibili con Elgato Prompter. Potrebbero essere disponibili altre piastre posteriori per supportare webcam e fotocamere di diverso tipo (vendute separatamente).
Visita Elgato.com per vedere l'elenco delle piastre posteriori disponibili.

Collegamento della piastra posteriore ad anello

Inserisci la piastra posteriore ad anello nel retro del Prompter. Nella parte inferiore dell'apertura è presente una linguetta che aiuta a guidare la piastra posteriore. Fissa la piastra posteriore ad anello con le due viti a testa zigrinata.
Sulla fotocamera, fissa l'apposito anello di raccordo fornito con il Prompter avvitandolo nella filettatura dell'obiettivo della fotocamera. Gli obiettivi con filettatura da 49, 52, 55, 58, 62, 67, 72, 77 e 82 mm sono compatibili con questo tipo di montaggio. Suggerimento: le dimensioni della filettatura sono indicate sul copriobiettivo della fotocamera.
Una volta avvitato completamente l'anello di raccordo si può fissare Elgato Prompter sulla fotocamera. Allinea le guide della piastra posteriore ad anello con l'anello di raccordo della fotocamera facendolo scorrere fino a bloccarlo.
Se utilizzi un obiettivo corto, puoi usare la staffa a L per una maggiore stabilità.
Il tuo Prompter è ora pronto per essere montato (vedi Sezione 2).

Collegamento della piastra posteriore Facecam Pro

Inserisci la piastra posteriore Facecam Pro nel retro del Prompter. Nella parte inferiore dell'apertura è presente una linguetta che aiuta a guidare la piastra posteriore. Fissa la piastra posteriore Facecam Pro con le due viti a testa zigrinata.
Se Facecam Pro è dotato di un supporto per monitor, rimuovilo prima di procedere.
Attacca Facecam Pro alla staffa a L della fotocamera utilizzando la vite a testa zigrinata in dotazione. Non serrare a fondo la vite.
Attacca la staffa a L della fotocamera sul Prompter utilizzando la vite a testa zigrinata in dotazione. Non serrare a fondo la vite.
Solleva la staffa a L della fotocamera in modo che Facecam Pro sia a livello dell'apertura della piastra posteriore di Facecam Pro e spingi Facecam Pro in avanti per inserirla completamente nella piastra posteriore.
Dopo averla inserita a fondo stringi le 2 viti a testa zigrinata per fissare Facecam Pro alla staffa di Facecam Pro e per fissare la staffa a L della fotocamera al Prompter.
Il tuo Prompter è ora pronto per essere montato (vedi Sezione 2).

Connessione della piastra posteriore universale con velo

Inserisci la piastra posteriore universale con velo nel retro del Prompter. Nella parte inferiore dell'apertura è presente una linguetta che aiuta a guidare la piastra posteriore. Fissa il coperchio universale con le 2 viti a testa zigrinata.
Attacca la fotocamera alla staffa a L della fotcamera utilizzando la vite a testa zigrinata in dotazione. Non serrare a fondo la vite.
NOTA: la fotocamera deve avere una filettatura di ¼" per poter essere montata sulla staffa a L della fotocamera.

Attacca la staffa a L della fotocamera sul Prompter utilizzando la vite a testa zigrinata in dotazione. Non serrare a fondo la vite.

Solleva il velo e fissa la staffa a L della fotocamera sul Prompter con la vite a testa zigrinata in dotazione. Non serrare a fondo la vite. Copri la fotocamera con il velo.
Solleva la staffa a L della fotocamera in modo che l'obiettivo della fotocamera sia centrato sull'apertura del Prompter. Dopo averla centrata stringi a fondo la vite per fissare la staffa a L della fotocamera al Prompter.

Sposta la fotocamera quanto più avanti possibile senza toccare il vetro del Prompter.
NOTA: alcuni obiettivi possono sporgere durante l'utilizzo dello zoom. Assicurati che l'obiettivo della fotocamera non tocchi il vetro del Prompter per evitare eventuali danni durante l'uso.
Dopo aver posizionato la fotocamera stringi a fondo la vite a testa zigrinata per fissarla alla staffa a L della fotocamera.
Il tuo Prompter è pronto per essere montato (vedi Sezione 2).
La staffa a L della fotocamera è dotata di diverse guide a vite per accogliere diversi tipi di webcam e fotocamera (vendute separatamente). Le guide a L a destra e a sinistra consentono di montare un morsetto per smartphone, in modo da poter utilizzare uno smartphone con Elgato Prompter.

Sezione 2: montaggio di Elgato Prompter

Elgato Prompter è dotato di diversi punti di montaggio, a seconda del tipo di configurazione scelto nella Sezione 1. Assicurati che il treppiede o un altro dispositivo di montaggio riesca a sostenere il peso di Elgato Prompter e della tua fotocamera.

Piastra posteriore ad anello

Completa la procedura della Sezione 1.
Monta la fotocamera o la videocamera sul treppiede o sul supporto di tua scelta. Assicurati che la testa a sfera sia completamente avvitata e fissata saldamente.
Fai scorrere il Prompter sull'anello di rialzo fissato sull'obiettivo della fotocamera per bloccarlo.
Assicurati che la testa a sfera sia ancora completamente serrata e riesca a sostenere il peso del Prompter e della fotocamera.
Se la testa a sfera non è in grado di sostenere il peso di questa configurazione, puoi usare i supporti aggiuntivi da ¼" presenti sul Prompter con accessori aggiuntivi per sostenere il sistema (vedi Sezione 3).

Piastra posteriore per Facecam Pro

Completa la procedura della Sezione 1.
Usa l'attacco centrale da ¼" sul Prompter e avvitalo

al treppiede o a un altro supporto.
Se stai usando accessori montati sul Prompter (vedi Sezione 3), si consiglia di utilizzare il supporto da ¼" situato sotto il display del Prompter.

Piastra posteriore universale con velo

Completa la procedura della Sezione 1.
Usa l'attacco centrale da ¼" sul Prompter e avvitalo al treppiede o a un altro supporto.
Se stai usando accessori montati sul Prompter (vedi Sezione 3), si consiglia di utilizzare il supporto da ¼" situato sotto il display del Prompter.

Sezione 3: accessori per Elgato Prompter

Slitte portaccessori
Elgato Prompter è dotato di 2 slitte portaccessori che permettono di montare accessori aggiuntivi, come luci, microfoni, monitor da campo e altro ancora. Il montaggio di accessori al Prompter aumenterà il peso dell'intero sistema e potrebbe gravare maggiormente sulla parte anteriore del Prompter. Assicurati che la testa a sfera del tuo supporto riesca a reggerlo. In caso contrario, leggi la sezione seguente.

Supporti aggiuntivi da ¼"

Se la testa a sfera non è in grado di sostenere il peso del sistema del Prompter e degli eventuali accessori, puoi usare i supporti aggiuntivi da ¼" presenti nella parte inferiore del Prompter per fornire un supporto aggiuntivo. Ad esempio, puoi usare Elgato Heavy Clamp e Flex Arm per aggiungere un supporto bloccandolo nella filettatura da ¼" sotto il display del Prompter, quindi fissare il morsetto al treppiede, al supporto multiplo o a un altro dispositivo di montaggio.

Sezione 4: connessione al computer

Elgato Prompter si collega ai computer Mac o Windows con un unico cavo USB-C per dati e alimentazione.

Inserisci il connettore USB-C ad angolo retto nel Prompter in modo che sia rivolto verso il basso. Collega l'altra estremità del cavo a una porta USB 3.0 del tuo computer.

Sezione 5: software

Visita http://elgato.com/downloads per scaricare le app di Elgato per Windows e Mac.

Scarica e installa Camera Hub per i driver DisplayLink necessari e le funzioni software per il Prompter:
• Software di teleprompting gratuito
• Software gratuito per la lettura delle chat di Twitch

Per Android, scarica l'app DisplayLink Presenter dal Play Store.

NL Deel 1: Je camera aansluiten

De Elgato Prompter heeft verwisselbare backplates voor verschillende soorten camera's/webcams. Het doel van de backplates is om het omgevingslicht aan de achterkant van de prompter te blokkeren om verblinding te voorkomen en de monitor van de Prompters optimaal te reflecteren.

Ring-backplate: voor grotere spiegelreflexcamera's

De ring-backplate van de Elgato Prompter.

De ring-backplate van de Elgato Prompter.

De ring-backplate van de Elgato Prompter.

De ring-backplate van de Elgato Prompter.

De ring-backplate van de Elgato Prompter.

of camcorders met schroefdraadlenzen. Niet gebruiken bij gemotoriseerde lenzen!
Facecam Pro-backplate: voor gebruik met Elgato Facecam Pro.

Universele shroud-backplate: voor andere camera's, camcorders en webcams die niet voldoen aan de criteria voor de ring-backplate of Facecam Pro-backplate.

Ga naar https://elgato.com/s/compatibility/prompter voor een lijst van geteste en compatibele camera's, camcorders en webcams die niet voldoen aan de criteria voor de ring-backplate of Facecam Pro-backplate. Ga naar https://elgato.com/s/compatibility/prompter voor een lijst van geteste en compatibele camera's, camcorders en webcams die niet voldoen aan de criteria voor de ring-backplate of Facecam Pro-backplate.

De ring-backplate bevestigen

Plaats de ring-backplate op de achterkant van de Prompter. Onderaan de opening zit een lipje om de achterplaat goed te plaatsen. Bevestig de ring-back-plate met de 2 duimschroeven.

Bevestig de juiste step-up ring die bij de Prompter is geleverd op je camera door deze op de schroefdraad van de cameralenens te draaien. Cameralenzen met een schroefdraad van 49, 52, 55, 58, 62, 67, 72, 77 en 82 mm zijn compatibel met deze setup. Snelle tip: de afmetingen van de schroefdraad kun je vaak op de lensdop terugvinden.

Zodra de step-up ring volledig is vastgeschroefd, kan de Elgato Prompter op je camera worden bevestigd. Breng de rails van de ring-backplate op één lijn met de step-up ring op de camera en schuif deze erop tot hij goed vastzit.

Als je een kort objectief gebruikt, kun je de L-beugel gebruiken voor extra stabiliteit. Je Prompter kan nu bevestigd worden (zie Deel 2).

De Facecam Pro-backplate bevestigen

Plaats de Facecam Pro-backplate op de achterkant van de Prompter. Onderaan de opening zit een lipje om de achterplaat goed te plaatsen. Bevestig de Facecam Pro-backplate met de 2 duimschroeven.

Als de schermstandaard aan de Facecam Pro vastzit, verwijder deze dan voor je verdergaat. Bevestig de Facecam Pro aan de L-beugel van de camera met de meegeleverde duimschroef. Draai deze niet helemaal vast. Bevestig de L-beugel van de camera op de Prompter met behulp van de meegeleverde duimschroef. Draai deze niet helemaal vast. Breng de L-beugel van de camera omhoog zodat de Facecam Pro op gelijke hoogte is met de mal van de Facecam Pro-backplate en duw de Facecam Pro naar voren om deze volledig in de backplate te plaatsen. Als de Facecam Pro volledig op zijn plaats zit, draai je de 2 duimschroeven vast om de Facecam Pro aan de Facecam Pro-beugel te bevestigen en om de L-beugel van de camera aan de Prompter te bevestigen. Je Prompter kan nu bevestigd worden (zie Deel 2).

De universele shroud-backplate bevestigen

Plaats de universele shroud-backplate op de achterkant van de Prompter. Onderaan de opening zit een lipje om de achterplaat goed te plaatsen. Bevestig de universele shroud-backplate met de 2 duimschroeven.

Bevestig de camera aan de L-beugel van de camera met de meegeleverde duimschroef. Draai deze niet helemaal vast.

De ring-backplate van de Elgato Prompter.

De ring-backplate van de Elgato Prompter.

De ring-backplate van de Elgato Prompter.

De ring-backplate van de Elgato Prompter.

De ring-backplate van de Elgato Prompter.

LET OP: De camera moet een schroefdraad van ¼” hebben om hem op de L-beugel van de camera te kunnen monteren.

Bevestig de L-beugel van de camera op de Prompter met behulp van de meegeleverde duimschroef. Draai deze niet helemaal vast.

Nadat je de sluiervan de shroud-backplate hebt opgetild, bevestig je de L-beugel van de camera op de Prompter met behulp van de meegeleverde duimschroef. Draai deze niet helemaal vast. Drapeer de sluiervan de camera.

Breng de L-beugel van de camera omhoog zodat de cameralenens gecentreerd is in de opening van de Prompter. Eenmaal gecentreerd draai je de L-beugel van de camera volledig vast op de Prompter.

Beweeg je camera zo ver mogelijk naar voren zonder het glas van Prompter te raken.

LET OP: Sommige camera's hebben lenzen die kunnen uitsteken bij het inzoomen. Zorg ervoor dat de lens van je camera het glas van de Prompter niet raakt om mogelijke schade tijdens het gebruik te voorkomen.

Zodra de camera goed is geplaatst, draai je de duimschroef volledig vast om de camera op de L-beugel van de camera te bevestigen.

Je Prompter kan nu bevestigd worden (zie Deel 2). De L-beugel van de camera heeft meerdere duimschroefrails voor verschillende soorten webcams en camera's (apart verkrijgbaar). De linker- en rechter-L-rails maken het mogelijk om een smartphoneklem te monteren zodat je een smartphone kunt gebruiken met Elgato Prompter.

Deel 2: De Elgato Prompter monteren

De Elgato Prompter heeft meerdere montagepunten, afhankelijk van je configuratie in Deel 1. Zorg ervoor dat je statief of ander bevestigingsmiddel het gewicht van de Elgato Prompter en je camera aankan.

Ring-backplate

Voltooi de stappen in Deel 1.

Bevestig je camera of camcorder op je statief of standaard naar keuze. Zorg ervoor dat je kogelkop goed vastzit.

Schuif de Prompter op de step-up ring die aan de lens van je camera is bevestigd om hem te bevestigen. Controleer of de kogelkop nog goed vastzit en het gewicht van de Prompter en de camera kan dragen. Als je kogelkop het gewicht van deze setup niet kan dragen, kun je de extra ¼”-bevestigingen gebruiken die je op de Prompter vindt met extra accessoires om het systeem te ondersteunen (zie Deel 3).

Facecam Pro-backplate

Voltooi de stappen in Deel 1.

Gebruik de middelste ¼”-bevestiging op de Prompter en schroef deze op je statief of andere standaard. Als je accessoires gebruikt die op de Prompter zijn gemonteerd (zie Deel 3), kun je de ¼”-bevestiging gebruiken die zich onder het scherm van de Prompter bevindt.

Univerele shroud-backplate

Voltooi de stappen in Deel 1.

Gebruik de middelste ¼”-bevestiging op de Prompter en schroef deze op je statief of andere standaard. Als je accessoires gebruikt die op de Prompter zijn gemonteerd (zie Deel 3), kun je de ¼”-bevestiging gebruiken die zich onder het scherm van de Prompter bevindt.

De ring-backplate van de Elgato Prompter.

De ring-backplate van de Elgato Prompter.

De ring-backplate van de Elgato Prompter.

De ring-backplate van de Elgato Prompter.

De ring-backplate van de Elgato Prompter.

Deel 3: De Elgato Prompter van accessoires voorzien

Cold shoe-bevestigingen

De Elgato Prompter heeft 2 cold shoe-bevestigingen waarmee je extra accessoires kunt bevestigen, zoals lampen, microfoons, veldmonitors, enzovoort. Als je de Prompter van accessoires voorziet, neemt het gewicht van het hele systeem toe en kan het gewicht aan de voorkant van de Prompter groter worden. Zorg ervoor dat de kogelkop dit kan ondersteunen. Als dat niet zo is, lees dan het volgende deel.

Aanvullende ¼”-bevestigingen
Als je kogelkop het gewicht van het Prompter-systeem en eventuele accessoires niet kan dragen, kun je ervoor kiezen om de extra ¼”-bevestigingen aan de onderkant van de Prompter te gebruiken om extra ondersteuning te bieden. Je kunt bijvoorbeeld de Elgato Heavy Clamp en Flex Arm gebruiken om een steunbeugel toe te voegen door deze te bevestigen aan de ¼”-schroefdraad onder het scherm van de Prompter en vervolgens de klem vast te maken aan je statief, Multi Mount of ander soort standaard.

Deel 4: Je computer verbinden

De Elgato Prompter kan worden aangesloten op Mac- of Windows-computers met een enkele USB-C-kabel voor data en voeding.

De Elgato Prompter met de USB-C-kabel voor data en voeding.

Steek de haakse USB-C-kabel in de Prompter zodat deze naar beneden wijst.

De Elgato Prompter met de USB-C-kabel voor data en voeding.

Sluit het andere uiteinde van deze kabel aan op een beschikbare USB 3.0-poort op je computer.

Deel 5: Software

Download en installeer Camera Hub voor benodigde DisplayLink-drivers en softwarefuncties voor de Prompter:

- Gratis software voor teleprompting
- Gratis Twitch Chat-leessoftware

De Elgato Prompter met de USB-C-kabel voor data en voeding.

Download voor Android de DisplayLink Presenter-app uit de Play Store.

FI Kohta 1: Kameran kiinnittäminen

Elgato Prompterin mukana toimitetaan erilaisia vaihdettavia taustalevyjä, joiden avulla se voidaan yhdistää erityyppisiin kameriin/verkkokameroihin. Takalevyjen tarkoitus on estää ympäröivän valon pääsy prompterin takapuolelta ja ehkäistä häikäisyä sekä heijastaa parhaalla tavalla Prompterin näyttö.

Rengastaustalevy: Kookkaammat DSLR/piilittömät kamerat tai videokamerat, joiden linssi kiinnitetään kierteellä. Älä käytä moottoroitujen linssien kanssa! Facecam Pro-taustalevy: Käytä Elgato Facecam Pron kanssa.

Universaali taustalevysuojus: Muille kameroille, videokameroille ja verkkokameroille, jotka eivät täytä rengastaustalevyn eivätkä Facecam Pro -taustalevyn vaatimuksia. Katso osoitteesta https://elgato.com/s/compatibility/prompter lista testatuista ja Elgato Prompterin kanssa yhteensopivista kameroista, videokameroista ja verkkokameroista. Elgato saattaa jatkossa tarjota lisää taustalevviä erilaisien verkkokameroiden ja

Kameroiden tukemiseksi (myydään erikseen).

Katso osoitteesta Elgato.com lista saatavana olevista taustalevyistä.

Rengastaustalevyn kiinnittäminen

Aseta rengastaustalevyn Prompterin taakse. Taustalevyn asennusta auttaa aukon alaosassa sijaitseva koroke. Kiinnitä rengastaustalevy 2 siipiruuvilla. Kiinnitä kameraan Prompterin mukana toimitettava sopiva sovitusrengas kiertämällä se kameran linssin kierteisiin. Kameralinssit 49, 52, 55, 58, 62, 67, 72, 77 ja 82 mm:n kierteellä sopivat tähän asennukseen. Pikavihje: Katso kierteen koko kameran linssiisuujuksesta.

Niin pian kuin rengas on kierretty täysin paikoilleen, Elgato Prompter voidaan kiinnittää kameraan. Kohdista rengastaustalevyn kiskot kamerassa olevan sovitusrangkaan kanssa ja liu'uta se paikoilleen, kunnes se on tukevasti täysin paikoillaan. Jos käytät lyhyttä linssiä, voit parantaa tukevuutta L-tuella. Prompter on nyt valmis asennettavaksi (katso kohta 2).

Facecam Pro -taustalevyn kiinnittäminen

Aseta Facecam Pro -taustalevy Prompterin taakse. Taustalevyn asennusta auttaa aukon alaosassa sijaitseva koroke. Kiinnitä Facecam Pro -taustalevy 2 siipiruuvilla.

Jos Facecam Pro -laitteeseen on kiinnitetty näyttökinnike, irrota se ennen kuin jatkat. Kiinnitä Facecam Pro kameran L-tukeen laitteen mukana toimitetulla siipiruuvilla. Älä kiristä sitä täysin. Kiinnitä kameran L-tuki Prompteriin laitteen mukana toimitetulla siipiruuvilla. Älä kiristä sitä täysin. Nosta kameran L-tukea niin, että Facecam Pro on samalla tasolla Facecam Pro -taustalevyn aukon kanssa ja paina Facecam Pro -laitetta eteenpäin, jotta se asettuu kunnolla paikoilleen taustalevvyyn. Kun se on kunnolla paikoillaan, kiristä 2 siipiruuvia Facecam Pro kiinnittämiseksi Facecam Pro -tukeen ja kameran L-tyen kiinnittämiseksi Prompteriin. Prompter on nyt valmis asennettavaksi (katso kohta 2).

Universaalin taustalevysuojan kiinnittäminen

Aseta universaali taustalevysuoja Prompterin taakse. Taustalevyn asennusta auttaa aukon alaosassa sijaitseva koroke. Kiinnitä universaali taustalevysuojus 2 siipiruuvilla. Kiinnitä kamera kameran L-tukeen laitteen mukana toimitetulla siipiruuvilla. Älä kiristä sitä täysin. HUOMAA: Kamerassa on oltava ¼” kierre, jotta se voitaisiin kiinnittää kameran L-tukeen. Kiinnitä kameran L-tuki Prompteriin laitteen mukana toimitetulla siipiruuvilla. Älä kiristä sitä täysin. Vedä suojus kamerasi ylitse.

Nosta kameran L-tukea niin, että kameran linssi in keskellä Prompterin aukkoa. Kun se on keskellä, kiristä täysin kameran L-tuki Prompteriin. Liikuta kameraa mahdollisimman eteen koskettamatta Prompterin lasiin. HUOMAA: Eräissä kameroissa on linssi, joka liikkuu ulospäin zoomattaessa. Varmista ettei kamerasi linssi kosketa Prompterin lasia mahdollisten vaurioiden välttämiseksi käytön aikana.

Kameroiden tukemiseksi (myydään erikseen).

Kun kamera on kunnolla paikoillaan, kiinnitä kamera kameran L-tukeen kiristämällä siipiruuvi täysin. Prompter on valmis asennettavaksi (katso kohta 2). Kameran L-tukeen on saatavana useita erilaisia siipiruuvikisoja erityyppisiä verkkokameroita ja kameroita varten (myydään erikseen). Vasemmanpuoleiset ja oikeanpuoleiset L-kiskot mahdollistavat älypuhelinpidikkeen käytön Elgato Prompterin kanssa.

Kohta 2: Elgato Prompterin asennus

Elgato Prompter tarjoaa useita asennuspeisteitä riippuen kohdassa 1 valitusta konfiguraatiotyypistä. Varmista, että kolmijalka tai muu käytettävä laite kestää Elgato Prompterin ja kameran painon.

Rengastaustalevyn

Suorita kohdassa 1 kuvailut vaiheet. Asenna kamera tai videokamera kolmijalkaan tai haluamaasi jalustaan. Varmista, että kuulapää on kunnolla kiristetty ja tukeva. Liu'uta Prompter kameran linssiin kiinnitettyyn sovitusrengkaaseen. Tarkista vielä uudelleen, että kuulapää on kunnolla kiristetty ja että se kestää Prompterin ja kameran yhteispainon. Mikäli kuulapää ei kestä tätä yhteispainoa, voit käyttää Prompterin ¼” lisäkiinnikkeitä sekä lisätarvikkeita järjestelmän tukemiseen (katso kohta 3).

Facecam Pro -taustalevy

Suorita kohdassa 1 kuvailut vaiheet. Käytä Prompterin keskimmäistä ¼” kiinnikettä ja kierrä se kolmijalkaan tai muuhun jalustaan. Jos käytät Prompteriin kiinnitettyjä lisätarvikkeita (katso kohta 3), voit käyttää Prompterin näyttön alla sijaitsevaa ¼” kiinnikettä.

Universaali taustalevysuojus

Suorita kohdassa 1 kuvailut vaiheet. Käytä Prompterin keskimmäistä ¼” kiinnikettä ja kierrä se kolmijalkaan tai muuhun jalustaan. Jos käytät Prompteriin kiinnitettyjä lisätarvikkeita (katso kohta 3), voit käyttää Prompterin näyttön alla sijaitsevaa ¼” kiinnikettä.

Kohta 3: Lisätarvikkeiden asennus Elgato Prompteriin

Suorat kamerakiinnikkeet

Elgato Prompter tarjoaa 2 suoraa kamerakiinnikettä, voidaan avulla voit kiinnittää sellaisia lisätarvikkeita kuten valot, mikrofonit, kenttämonitorit jne. Tarvikkeiden lisääminen Prompteriin kasvattaa koko järjestelmän painoa ja saattaa lisätä Prompterin etupainoisuutta. Varmista, että kiinnikkeesi kuularuuvi kestää tämän painon. Ellei se kestä, lue seuraava kohta.

¼” lisäkiinnikkeet

Jos kuulapääsi ei kestä Prompter-järjestelmän ja mahdollisten lisätarvikkeiden painoa, voit käyttää Prompterin alla sijaitsevia ¼” lisäkiinnikkeitä antamaan lisätukea. Voit käyttää esimerkiksi Elgato Heavy Clampia ja Flex Armia antamaan lisätukea tekemällä kiinnitys Prompterin näyttön alla sijaitsevaan ¼” kierteeseen ja kiinnittämällä puristin sen jälkeen kolmijalkaan, multi mountiin tai muuhun kiinnityslaitteeseen.

Kameroiden tukemiseksi (myydään erikseen).

Kameroiden tukemiseksi (myydään erikseen).

Kameroiden tukemiseksi (myydään erikseen).

Kameroiden tukemiseksi (myydään erikseen).

Kameroiden tukemiseksi (myydään erikseen).

Kohta 4: Yhdistäminen tietokoneeseen

Elgato Prompter kytketään Mac- tai Windows-tietokoneisiin yhdellä USB-C-kaapeilla, joka siirtää sekä dataa että virtaa.

Elgato Prompterin ja tietokoneen välillä oleva USB-C-kaapeli.

Kytke suorakulmainen USB-C-liitin Prompteriin siten, että kulma osoittaa alaspäin. Kytke tämän kaapelin toinen pää tietokoneen vapaaseen USB 3.0 -porttiin.

Kohta 5: Ohjelmisto

Lataa Elgato-sovellukset Windows- ja Mac-ympäristöihin osoitteesta http://elgato.com/downloads .

Elgato Prompterin ja tietokoneen välillä oleva USB-C-kaapeli.

Lataa ja asenna Camera Hub tarvittavia DisplayLink-ajureita varten samoin kuin Prompterin ohjelmistotuki:

- Ilmainen teleprompterohjelmisto
- Ilmainen Twitch Chat-lukuohjelmisto

Elgato Prompterin ja tietokoneen välillä oleva USB-C-kaapeli.

Lataa Androidia varten DisplayLink Presenter -sovellus Play Storesta.

DK Sektion 1: Tilslutning af dit kamera

Elgato Prompter har udskiftelige bagplader, der passer til forskellige typer kameraer/webkameraer. Målet med bagplader er at blokere det omgivende lys på bagsiden af prompteren for at forhindre blænding og for at reflektere Prompterens skærm optimalt.

Elgato Prompter med de forskellige bagplader.

Ringbagplade: Til større DSLR/spejlløse kameraer eller videokameraer med gevindobjektiver. Må ikke bruges med motoriserede linser! Facecam Pro bagplade: Til brug sammen med Elgato Facecam Pro.

Universel bagplade med afbækning: Til andre kameraer, videokameraer og webkameraer, der ikke opfylder kriterierne for ringbagpladen eller Facecam Pro-bagpladen.

Besøg https://elgato.com/s/compatibility/prompter for at se en liste over testede og kompatible kameraer, videokameraer og webkameraer til Elgato Prompter. Flere bagplader kan blive tilgængelige for at understøtte forskellige webkameraer og kameraer (sælges separat). Besøg Elgato.com for at se listen over tilgængelige bagplader.

Tilslutning af Ringbagpladen

Sæt ringbagpladen på bagsiden af Prompter. Der er en tap i bunden af åbningen, som hjælper med at styre bagpladen. Fastgør ringbagpladen med de 2 tommelskruer. Fastgør den passende step-up-ring, der følger med prompter, på dit kamera ved at skruе den på kameraets objektivevind. Kameraobjektiver med 49, 52, 55, 58, 62, 67, 72, 77 og 82 mm gevind er kompatible med denne opsætning. Hurtigt tip: Se dit kameras objektivdæksel for at finde dets gevindstørrelse. Når step-up-ringen er skruet helt på, er Elgato Prompter klar til at blive monteret på dit kamera. Ret skinnerne på ringbagpladen inden der indføres step-up-ringen på kameraet, og skub den på, indtil den sidder helt fast.

Hvis du bruger et kort objektiv, kan du bruge L-beslaget til at understøtte stabiliteten. Din Prompter er nu klar til at blive monteret (se Sektion 2).

Tilslutning af Facecam Pro-bagpladen

Sæt Facecam Pro-bagpladen på bagsiden af prompteren. Der er en tap i bunden af åbningen, som hjælper med at styre bagpladen. Fastgør Facecam Pro-bagpladen med de 2 tommelskruer. Hvis Facecam Pro har sit monitorbæslag monteret, skal du fjerne det, før du fortsætter.

Fastgør Facecam Pro til kameraets L-beslag med den medfølgende tommelskrue. Stram den ikke helt til. Fastgør kameraets L-beslag på Prompteren med den medfølgende tommelskrue. Stram den ikke helt til. Løft kameraets L-beslag, så Facecam Pro er i niveau med kanten på Facecam Pro-bagpladen, og skub Facecam Pro fremad, så den sidder helt fast på bagpladen.

Når det sidder helt fast, strammes de 2 tommelskruer for at fastgøre Facecam Pro til Facecam Pro-beslaget og for at fastgøre kameraets L-beslag til prompteren. Din Prompter er nu klar til at blive monteret (se Sektion 2).

Tilslutning af universel bagplade med afdækning

Sæt den universelle bagplade med afdækning på bagsiden af prompteren. Der er en tap i bunden af åbningen, som hjælper med at styre bagpladen. Fastgør den universelle bagplade med afdækning med de 2 tommelskruer.

Fastgør kameraet til kameraets L-beslag med den medfølgende tommelskrue. Stram den ikke helt til. BEMÆRK: Kameraet skal have et ¼"-gevind for at kunne monteres på kameraets L-beslag. Fastgør kameraets L-beslag på prompteren med den medfølgende tommelskrue. Stram den ikke helt til. Når du har løftet afdækningen for at få adgang, skal du fastgøre kameraets L-beslag på Prompteren ved hjælp af den medfølgende tommelskrue. Stram den ikke helt til. Træk afdækningen over kameraet. Løft kameraets L-beslag, så kameraets linse er centreret i Prompterens åbning. Når kameraet er centreret, spændes L-beslaget helt fast til Prompteren.

Flyt kameraet så langt frem som muligt uden at ramme glasset på Prompteren. BEMÆRK: Visse kameraer har linser, der kan skyde ud, når der zoomes. Sørg for, at dit kameras linse ikke rører Prompterens glas for at undgå eventuel beskadigelse under brug.

Når kameraet er placeret korrekt, spændes tommelskruen helt for at fastgøre kameraet på kameraets L-beslag.

Din Prompter er klar til at blive monteret (se Sektion 2). Kameraets L-beslag har flere tommelskrueskinner, så det passer til forskellige typer webkameraer og kameraer (selgjes separat). En venstre og højre L-skinne gør det muligt at montere en smartphone-klemme, så du kan bruge en smartphone sammen med Elgato Prompter.

Sektion 2: Montering af Elgato Prompter

Elgato Prompter har flere monteringspunkter afhængigt af den type konfiguration, du har sat op i Sektion 1. Sørg for, at dit stativ eller anden monteringsanordning kan bære vægten af Elgato Prompter og dit kamera.

Ringbagplade

Gennemfør trinene i Sektion 1.

Monter dit kamera eller videokamera på et stativ

Ringbagplade

Ringbagplade

Ringbagplade

Ringbagplade

eller en holder efter eget valg. Sikre dig, at dit kuglehoved er spændt helt og sikkert. Skub Prompteren på træd op ringen, der er fastgjort til dit kameras objektiv, for at koble den til. Dobbelttjæk, at kuglehovedet stadig er helt fastspændt og kan bære vægten af Prompteren og kameraet.

Hvis kuglehovedet ikke kan bære vægten af denne opsætning, kan du bruge de ekstra ¼"-beslag, der findes på Prompteren med ekstra tilbehør til at støtte systemet (se Sektion 3).

Facecam Pro-bagplade

Gennemfør trinene i Sektion 1.

Brug det midterste ¼"-beslag på Prompteren, og skru det fast på dit stativ eller et andet beslag. Hvis du bruger tilbehør, der er monteret på Prompteren (se Sektion 3), kan du med fordel bruge ¼"-beslaget, der sidder under Prompterens skærm.

Universel Bagplade med Afdækning

Gennemfør trinene i Sektion 1.

Brug det midterste ¼"-beslag på Prompteren, og skru det fast på dit stativ eller et andet beslag. Hvis du bruger tilbehør, der er monteret på Prompteren (se Sektion 3), kan du med fordel bruge ¼"-beslaget, der sidder under Prompterens skærm.

Sektion 3: Tilbehør til Elgato Prompter

Coldshoe Beslag

Elgato Prompter er udstyret med 2 cold shoe beslag, så du kan montere ekstra tilbehør, såsom lys, mikrofoner, feltmonitorer osv. Hvis du monterer tilbehør på Prompteren, ages vægten af hele systemet, og det kan medføre, at Prompteren får en større vægt foran. Sørg for, at dit ophæng har et kuglehoved, der kan holde til det. Hvis ikke, så læs det følgende sektion.

Ekstra ¼" beslag

Hvis kuglehovedet ikke kan bære vægten af dit Prompter-system og eventuelt tilbehør, kan du bruge de ekstra ¼"-beslag, der findes i bunden af Prompteren, til at give ekstra støtte. For eksempel kan du bruge Elgato Heavy Clamp og Flex Arm til at tilføje en støttebøjle ved at fastgøre den til ¼"-gevindet under Prompterens skærm, og derefter fastgøre klemmen til dit stativ, multi-beslag eller anden monteringsenhed.

Sektion 4: Tilslutning til din Computer

Elgato Prompter tilsluttes Mac- eller Windows-computere med et enkelt USB-C-kabel til data og strøm.

Sæt det retvinklede USB-C-stik i Prompteren, så det vender nedad.

Sæt den anden ende af kablet i et frit USB 3.0-stik på din computer.

Sektion 5: Software

Besøg <http://elgato.com/downloads> for at downloade Elgato-apps til Windows og Mac.

Download og installer Camera Hub for at få de nødvendige DisplayLink-drivere samt software-funktioner til Prompteren:

- Gratis teleprompting-software
- Gratis software til aflæsning af Twitch Chat

Du downloade DisplayLink Presenter-appen fra Play Store til Android.

Ringbakplade

Ringbakplade

Ringbakplade

Ringbakplade

(NO) Del en: Koble til kameraet

Elgato Prompter inkluderer utskiftbare bakplater for at passe til forskellige typer kameraer/webkameraer. Målet med bakplater er å blokere omgivende lys på baksiden av sulfior for å forhindre gjenskinn og for å reflektere suffølskjermen optimalt.

Ring-bakplade: For større DSLR/spielløse kameraer eller videokameraer med gjengeobjektiver. Må ikke brukes med motoriserte objektivi!

Facecam Pro-bakplade: For bruk med Elgato Facecam Pro.

Universal bakplade med stoff: For andre kameraer, videokameraer og webkameraer som ikke oppfyller kriteriene for ring-bakplaten eller Facecam Pro-bakplaten.

Gå til <https://elgato.com/s/compatibility/promp-ter> for å se en liste over testede og kompatible kameraer, videokameraer og webkameraer for Elgato Prompter. Flere bakplater kan bli tilgjengelige for å passe til forskjellige webkameraer og kameraer (selges separat). Gå til Elgato.com for å se listen over tilgjengelige bakplater.

Tilkobling av ring-bakplaten

Plasser ring-bakplaten på baksiden av Prompter. Det er en flik nederst på åpningen som hjelper til med å styre bakplaten. Fest ring-bakplaten med de to tommelskruee.

På kameraet ditt fester du den riktige oppstigningsringen som følger med Prompter ved å skru den på kameraobjektivets gjenger. Kameraobjektiv med 49, 52, 55, 58, 62, 67, 72, 77 og 82 mm gjenger er kompatible med dette oppsettet. Kjøpt tips: Sjekk kameraets objektivdeksel for å se gjengestørrelsen. Når oppstigningsringen er skrudd helt på, er Elgato Prompter klar til å tilkobles kameraet. Plasser skinne-ne på ring-bakplaten på linje med oppstigningsringen på kameraet, og skyv den på til den er helt på plass. Hvis du bruker et kort objektiv, kan du bruke L-braketten for å støtte stabiliteten.

Prompter er nå klar til å monteres (se Del to).

Koble til Facecam Pro-bakplaten

Sett Facecam Pro-bakplaten på baksiden av Promp-ter. Det er en flik nederst på åpningen som hjelper til med å styre bakplaten. Fest Facecam Pro-bakplaten med de to tommelskruee. Hvis Facecam Pro har skjermfestet festet, fjerner du det før du fortsetter.

Fest Facecam Pro til kameraets L-brakett ved hjelp av den medfølgende tommelskruen. Ikke stram den helt. Fest kameraets L-brakett på Prompter med den medfølgende tommelskruen. Ikke stram den helt. Hvis kameraets L-brakett slik at Facecam Pro er på nivå med listen på Facecam Pro-bakplaten, og skyv Facecam Pro fremover for å sette den helt inn i bakplaten.

Når den er helt på plass, kan du stramme de to tommelskruee for å feste Facecam Pro til Facecam Pro-braketten og for å feste kameraets L-brakett til Prompter.

Prompter er nå klar til å monteres (se Del to).

Koble til den universelle bakplaten med stoff

Sett den universelle bakplaten med stoff på baksiden av Prompter. Det er en flik nederst på åpningen som hjelper til med å styre bakplaten. Fest den universelle bakplaten med stoff med de to tommelskruee.

Ringbakplade

Ringbakplade

Ringbakplade

Ringbakplade

Fest kameraet til kameraets L-brakett ved hjelp av den medfølgende tommelskruen. Ikke stram den helt. MERK: Kameraet må ha en 6 mm gjenge for å kunne montere det på kameraets L-brakett.

Fest kameraets L-brakett på Prompter med den medfølgende tommelskruen. Ikke stram den helt. Etter å ha løftet opp dekslet for tilgang, fester du kameraets L-brakett på Prompter med den medfølgende tommelskruen. Ikke stram den helt. Trekk stoffet over kameraet.

Løft kameraets L-brakett slik at kameraobjektivet er sentrert i Prompter-åpningen. Når den er sentrert, kan du stramme kameraets L-brakett helt til Prompter.

Flytt kameraet så langt fremover som mulig uten å treffe glasset på Prompter.

MERK: Enkelte kameraer har objektiv som kan stikke ut når du zoomer. Forsikr deg om at kameraobjektivet ikke berører glasset på Prompter for å forhindre mulig skade under bruk.

Når kameraet er riktig plassert, kan du stramme tommelskruen helt for å feste kameraet til kameraets L-brakett.

Prompter er nå klar til å monteres (se Del to). Kameraets L-brakett har flere tommelskrueskinner for å passe til forskjellige typer webkameraer og kameraer (selges separat). De venstre og høyre L-skinne gjør at du kan montere en smarttelefon-klemme slik at du kan bruke en smarttelefon med Elgato Prompter.

Del to: Montering av Elgato Prompter

Elgato Prompter har flere monteringspunkter avhen-ig av hvilken type konfigurasjon du setter opp i Del en. Sørg for at stativet eller annen monteringsenhet er i stand til å bære vekten til Elgato Prompter og kameraet ditt.

Ring-bakplade

Fullfør prosedyren i Del en. Monter kameraet eller videokameraet på valgfritt stativ eller feste. Sørg for at kulehodet er strammet helt og sikkert.

Skyv Prompter inn på oppstigningsringen festet til kameraobjektivet for å tilkoble. Dobbeltstjekk at kulehodet fortsatt er helt strammet og er i stand til å bære vekten til Prompter og kameraet.

Hvis ikke kulehodet er i stand til å bære vekten av dette oppsettet, kan du bruke de ekstra 6mm-festene som finnes på Prompter med ekstra tilbehør for å støtte systemet (se Del tre).

Facecam Pro-bakplade

Fullfør prosedyren i Del en. Bruk det midtre 6 mm-festet på Prompter og skru det på stativet eller annet feste. Hvis du bruker tilbehør montert på Prompter (se Del tre), kan det være lurt å bruke 6 mm-festet som er plassert under Prompter-skjermen.

Universell bakplade med stoff

Fullfør prosedyren i Del en. Bruk det midtre 6 mm-festet på Prompter og skru det på stativet eller annet feste. Hvis du bruker tilbehør montert på Prompter (se Del tre), kan det være lurt å bruke 6 mm-festet som er plassert under Prompter-skjermen.

Ringbakplade

Ringbakplade

Ringbakplade

Ringbakplade

Del tre: Tilbehør til Elgato Prompter

Coldshoe-montering

Elgato Prompter har to fester som lar deg montere ekstra tilbehør, som lys, mikrofoner, feltmonitorer og så videre. Ved å feste tilbehør til Prompter vil øke vekten av hele systemet, og kan gi større frontvekt til Prompter. Sørg for at kulehodetfestet kan bære dette. Hvis ikke, les følgende del.

Ekstra 6 mm-fester

Hvis kulehodet ikke er i stand til å bære vekten av Prompter-systemet og mulig tilbehør, kan du bruke de ekstra 6 mm-festene som finnes på bunnen av Prompter for å gi ekstra støtte. Du kan for eksempel bruke Elgato Heavy Clamp og Flex Arm for å legge til en støttebøyle ved å feste den til 6 mm-gjengen under Prompter-skjermen, og deretter feste klemmen til stativet, multimonteringen eller annen monteringsenhet.

Del fire: Koble til datamaskinen

Elgato Prompter kobles til Mac- eller Windows-da-tamaskiner med en enkelt USB-C-kabel for data og strøm.

Koble USB-C rettvinklet plugg inn i Prompter slik at den er vinklet nedover.

Koble den andre enden av denne kablen til en ledig USB 3.0-port på datamaskinen.

Del fem: Programvare

Gå til <http://elgato.com/downloads> for å laste ned Elgato-apper for Windows og Mac.

Ringbakplade

Ringbakplade

Ringbakplade

Ringbakplade

Ringbakplade

Ringbakplade

Ringbakplade

Ringbakplade

Ringbakplade

Ringbakplade

Ringbakplade

Ringbakplade

Ringbakplade

Ringbakplade

Ringbakplade

Ringbakplade

Ringbakplade

Ringbakplade

Ringbakplade

Ringbakplade

Ringbakplade

Ringbakplade

Ringbakplade

Ringbakplade

Ringbakplade

Ringbakplade

Ringbakplade

Ringbakplade

Ringbakplade

Ringbakplade

Ringbakplade

Ringbakplade

Det finns en flik nedtill i åpningen for att styra in bakstycket. Sätt fast ringbakstycket med de 2 tomskruvorna.

Fäst teleprompterns medföljande step up-ring som passar till kameran genom att skruva fast den i kameraobjektivets gängor. Kameraobjektiv med en gängstorlek på 49, 52, 55, 58, 62, 67, 72, 77 och 82 mm är kompatibla. Tips: kameraobjektivets gängstorlek står på locket till objektivet.

När step up-ringen är helt påskruvad är Elgato Promp-ter redo att fästas på kameran. Passa in skenorna på ringbakstycket med step up-ringen på kameran och skjut på det tills det sitter fast ordentligt.

Om du använder ett kort objektiv kan du använda L-fästet för att öka stabiliteten.

Telepromptern är nu redo att monteras (se avsnitt 2).

Ansluta Facecam Pro-bakstycket

Placera Facecam Pro-bakstycket på teleprompterns baksida. Det finns en flik nedtill i åpningen för att styra in bakstycket. Sätt fast Facecam Pro-baks-tycket med de 2 tomskruvorna.

Om skärmfästet till Facecam Pro är festsatt ska du ta bort det innan du går vidare.

Fäst Facecam Pro på L-kamerafästet med den medföljande tomskruven. Dra inte åt hårt. Fäst L-kamerafästet på telepromptern med den medföljande tomskruven. Dra inte åt hårt. Hög L-kamerafästet så att Facecam Pro är i nivå med åpningen i FaceCam Pro-bakstycket och tryck Facecam Pro framåt tills den sitter fast ordentligt i bakstycket.

När den sitter på plats drar du åt de 2 tomskruvorna för att säkra Facecam Pro på Facecam Pro-fästet och för att säkra L-kamerafästet på telepromptern.

Telepromptern är nu redo att monteras (se avsnitt 2).

Ansluta det universella bakstycket med täckduk

Placera det universella bakstycket med täckduk på teleprompterns baksida. Det finns en flik nedtill i åpningen för att styra in bakstycket. Sätt fast det universella bakstycket med täckduk med de 2 tomskruvorna.

Fäst kameran på L-kamerafästet med den medföljan-de tomskruven. Dra inte åt hårt. OBS! Kameran måste ha en ¼"-gänga för att kunna monteras på L-kamerafästet.

Fäst L-kamerafästet på telepromptern med den medföljande tomskruven. Dra inte åt hårt. När du har lyft upp täckduken för att komma åt fäster du L-kamerafästet på telepromptern med den medföljande tomskruven. Dra inte åt hårt. Täck över kameran med täckduken.

Lyft L-kamerafästet så att kameraobjektivet är centr-erat i teleprompterns åpning. När det är centrerat drar du åt L-kamerafästet på telepromptern. Flytta kameran så långt fram det går utan att träffa glaset på telepromptern.

OBS! Vissa kameror har objektiv som kan förlängas vid zooming. Se till att kamerans objektiv inte vidrör teleprompterns glas för att förhindra risken för skador under användning.

När kameran är korrekt placerad ska du dra åt tomskruven hårt för att säkra kameran på L-kamerafästet. Telepromptern är redo att monteras (se avsnitt 2). L-kamerafästet har flera tomskruvskenor för att passa olika typer av webbkameror och kameror (säljs separat). Vänster och höger L-skena gör det möjligt att montera ett fäste för mobiltelefoner så att du kan använda Elgato Prompter med mobilen.

Elgato Prompter i en avsnitt från en reklamfilm.

Elgato Prompter i en avsnitt från en reklamfilm.

Avsnitt 2: Montera Elgato Prompter

Elgato Prompter har flera monteringspunkter beroende på typen av konfiguration som du valde i Avsnitt 1. Försäkra dig om att ditt stativ eller annan monteringsutrustning klarar att bära upp Elgato Prompters och kamerans vikt.

Ringbakstycke

Utför proceduren i Avsnitt 1. Montera kameran eller videokameran på önskat stativ eller fäste. Se till att kullenen är ordentligt åtdragen. Skjut på telepromptern på step up-ringen som är fäst på kameraobjektivet för att koppla ihop dem. Dubbelkolla att kullenen fortfarande är helt åtdragen och att den klarar teleprompterns och kamerans vikt. Om kullenen inte klarar av den här konfigurationens vikt kan du använda de extra ¼"-fästena som finns på telepromptern med ytterligare tillbehör för att hjälpa till att stödja systemet (se Avsnitt 3).

Facecam Pro-bakstycke

Utför proceduren i Avsnitt 1. Använd det mittre ¼"-fästet på telepromptern och skruva fast det på stativet eller ett annat fäste. Om du använder tillbehör som monteras på telepromptern (se Avsnitt 3) vill du eventuellt använda ¼"-fästet som sitter under teleprompterns skärm.

Universellt bakstycket med täckduk

Utför proceduren i Avsnitt 1. Använd det mittre ¼"-fästet på telepromptern och skruva fast det på stativet eller ett annat fäste. Om du använder tillbehör som monteras på telepromptern (se Avsnitt 3) vill du eventuellt använda ¼"-fästet som sitter under teleprompterns skärm.

Avsnitt 3: Montera tillbehör till Elgato Prompter

Blixtskofåsten

Elgato Prompter har 2 blixtskofåsten som möjliggör montering av ytterligare tillbehör, till exempel lampor, mikrofoner, fältmonitorer och så vidare. När du fäster tillbehör på telepromptern ökar vikten på hela systemet, och det kan göra telepromptern mer framtung. Försäkra dig om att fästets kullad klarar av detta. I annat fall läser du avsnittet nedan.

Extra ¼"-fåsten

Om kullenen inte klarar att bära upp vikten på telepromptersystemet och eventuella tillbehör kan du använda de extra ¼"-fästena nedtill på telepromptern för att ge ytterligare stöd. Till exempel kan du använda Elgato Heavy Clamp och Flex Arm för att lägga till en stödarm som du fäster i ¼"-gången under teleprompterns skärm. Du fäster sedan klämman på stativet, Multi Mount eller en annan monteringsanordning.

Avsnitt 4: Ansluta till datorn

Elgato Prompter kan anslutas till Mac- och Windows-datorer med en usb-c-kabel för dataöverföring och strömförsörjning.

Sätt i den rätvinkliga usb-c-kontakten i telepromptern så att den är vinklad nedåt. Anslut den andra änden på kabeln till en ledig usb 3.0-port på datorn.

Elgato Prompter i en avsnitt från en reklamfilm.

Elgato Prompter i en avsnitt från en reklamfilm.

Avsnitt 5: Programvara

Besök http://elgato.com/downloads för att hämta Elgato-appar till Windows och Mac.

Hämta och installera Camera Hub för att komma åt nödvändiga DisplayLink-drivrutiner och programvaru-funktioner för telepromptern:

- Gratis programvara för telepromptrar
- Gratis programvara för att läsa Twitch Chat

För Android hämtar du appen DisplayLink Presenter i Play Store.

BR Seção 1: Conexão da Câmera

O Elgato Prompter inclui placas traseiras trocáveis para acomodar diversos tipos de câmeras/webcams. O objetivo dessas placas é bloquear a luz ao redor da parte posterior do prompter para evitar brilho e fornecer o reflexo ideal ao monitor do Prompter.

Placa traseira anelada: para câmeras maiores, dos tipos DSLR e sem espelho, ou filmadoras com lentes de rosca. Não use com lentes motorizadas! Placa traseira para Facecam Pro: para usar com a Elgato Facecam Pro. Placa traseira de cobertura universal: para outras câmeras, filmadoras e webcams que não atendem aos critérios da placa traseira anelada ou da placa traseira para Facecam Pro. Visite https://elgato.com/s/compatibility/prompter para ver uma lista de câmeras, filmadoras e webcams compatíveis e testadas com o Elgato Prompter. Mais placas traseiras poderão ser disponibilizadas para compatibilidade com outras webcams e câmeras (vendidas separadamente). Visite Elgato.com para ver uma lista das placas traseiras disponíveis.

Conexão da Placa Traseira Anelada

Encaixe a placa traseira anelada na parte posterior do Prompter. Há uma aba na parte inferior da abertura para ajudar a guiar a placa traseira. Use os dois parafusos fornecidos para prender a placa traseira anelada.

Na rosca de lente da câmera, conecte o devido anel nivelador incluído com o Prompter. Lentes de câmera com roscas de 49, 52, 55, 58, 62, 67, 72, 77 e 82 mm são compatíveis com esse tipo de montagem. Dica rápida: confira o tamanho da rosca na tampa da lente da câmera.

Quando o anel nivelador estiver totalmente enroscado, o Elgato Prompter estará pronto para ser acoplado à câmera. Alinhe os trilhos da placa traseira anelada com o anel nivelador na câmera e arraste até encaixá-la perfeitamente. Caso esteja usando uma lente curta, use o suporte em L para ter mais estabilidade.

Agora o Prompter está pronto para ser montado (consulte a Seção 2).

Conexão da Placa Traseira para Facecam Pro

Encaixe a placa traseira para Facecam Pro na parte posterior do Prompter. Há uma aba na parte inferior da abertura para ajudar a guiar a placa traseira. Use os dois parafusos fornecidos para prender a placa traseira para Facecam Pro. Se a Facecam Pro estiver com a montagem para monitor presa, remova-a antes de prosseguir. Use o parafuso fornecido para prender a Facecam

Elgato Prompter i en avsnitt från en reklamfilm.

Elgato Prompter i en avsnitt från en reklamfilm.

Pro ao suporte em L. Não o aperte totalmente. Use o parafuso fornecido para prender o suporte em L ao Prompter. Não o aperte totalmente. Levante o suporte em L para nivelar a câmera com o buraco na placa traseira e empurre a Facecam Pro para a frente de forma a encaixá-la perfeitamente na placa traseira. Depois disso, aperte os dois parafusos para prender a Facecam Pro ao suporte da Facecam Pro e prender o suporte em L ao Prompter. Agora o Prompter está pronto para ser montado (consulte a Seção 2).

Conexão da Placa Traseira de Cobertura Universal

Encaixe a placa traseira de cobertura universal na parte posterior do Prompter. Há uma aba na parte inferior da abertura para ajudar a guiar a placa traseira. Use os dois parafusos fornecidos para prender a placa traseira de cobertura universal. Use o parafuso fornecido para prender a câmera ao suporte em L. Não o aperte totalmente.

Nota: a câmera deve ter uma rosca de ¼ de polegada para que seja possível montá-la no suporte em L. Use o parafuso fornecido para prender o suporte em L ao Prompter. Não o aperte totalmente. Depois de levantar a cobertura para ter acesso, use o parafuso fornecido para prender o suporte em L ao Prompter. Não o aperte totalmente. Coloque a cobertura sobre a câmera. Levante o suporte em L para que a lente da câmera fique centralizada na abertura do Prompter. Depois disso, fixe totalmente o suporte em L ao Prompter. Mova a câmera o máximo para a frente sem bater no vidro do Prompter.

Nota: algumas câmeras têm lentes que se projetam ao usar zoom. Certifique-se de que a lente da câmera não toque no vidro do Prompter para evitar possíveis danos durante o uso. Depois que a câmera estiver devidamente posicionada, aperte totalmente o parafuso para prender a câmera no suporte em L. O Prompter está pronto para ser montado (consulte a Seção 2). O suporte em L tem vários trilhos para parafusos que visam acomodar diversos tipos de webcams e câmeras (vendidas separadamente). Os trilhos da esquerda e da direita permitem a montagem de uma braçadeira de smartphone para que seja possível usar um smartphone com o Elgato Prompter.

Seção 2: Montagem do Elgato Prompter

O Elgato Prompter tem diversos pontos de montagem que dependem do tipo de configuração preparada na Seção 1. Certifique-se de que o tripé ou outro dispositivo de montagem seja capaz de aguentar o peso do Elgato Prompter e da câmera.

Placa Traseira para Facecam Pro

Complete o procedimento na Seção 1. Monte a câmera ou filmadora em um tripé ou outro sistema de montagem. Certifique-se de que a cabeça esférica esteja bem apertada e travada. Arraste o Prompter sobre o anel nivelador preso à lente da câmera para acoplá-lo. Certifique-se de que a cabeça esférica ainda esteja bem apertada e seja capaz de aguentar o peso do Prompter e da câmera. Se a cabeça esférica não aguentar o peso da configuração, use as montagens de ¼ de polegada

Elgato Prompter i en avsnitt från en reklamfilm.

Elgato Prompter i en avsnitt från en reklamfilm.

Placa Traseira para Facecam Pro

Complete o procedimento na Seção 1. Use a montagem de ¼ de polegada central do Prompter para enroscar um tripé ou outra montagem. Caso esteja montando acessórios no Prompter (consulte a Seção 3), talvez seja melhor usar a montagem de ¼ de polegada localizada abaixo da tela do Prompter.

Placa Traseira de Cobertura Universal

Complete o procedimento na Seção 1. Use a montagem de ¼ de polegada central do Prompter para enroscar um tripé ou outra montagem. Caso esteja montando acessórios no Prompter (consulte a Seção 3), talvez seja melhor usar a montagem de ¼ de polegada localizada abaixo da tela do Prompter.

Seção 3: Acessórios do Elgato Prompter

Montagens Coldshoe

O Elgato Prompter oferece duas montagens coldshoe que permitem montar acessórios adicionais, como luzes, microfones, monitores de campo, etc. Quando presos ao Prompter, esses acessórios adicionam peso ao sistema, especificamente à parte frontal do Prompter. Certifique-se de que a cabeça esférica seja capaz de aguentar esse peso. Caso contrário, leia a seção a seguir.

Montagens de ¼" Adicionais

Caso a cabeça esférica não seja capaz de aguentar o peso do sistema com o Prompter e possíveis acessórios, use as montagens de ¼ de polegada adicionais encontradas na parte inferior do Prompter para fornecer sustentação adicional. Por exemplo, você pode usar o Elgato Heavy Clamp e um Flex Arm para ter mais apoio: prenda-o à rosca de ¼ de polegada abaixo da tela do Prompter e conecte a braçadeira a um tripé, Multi Mount ou outro dispositivo de montagem.

Seção 4: Conexão ao Computador

O Elgato Prompter pode ser conectado a computadores Mac ou Windows com um único cabo USB-C para dados e energia.

Conecte o cabo USB-C angulado ao Prompter de forma a deixá-lo virado para baixo. Conecte a outra extremidade do cabo a uma porta USB 3.0 do computador.

Seção 5: Software

Visite http://elgato.com/downloads para baixar os apps da Elgato para Windows e Mac.

Baixe e instale o Camera Hub para ter os drivers necessários para DisplayLink, além de recursos de software para o Prompter:

- Software gratuito de teleprompting
- Software gratuito de leitura de Chat da Twitch

No Android, baixe o app DisplayLink Presenter na Play Store.

Elgato Prompter i en avsnitt från en reklamfilm.

Elgato Prompter i en avsnitt från en reklamfilm.

TR Bölüm: Kameranızı bağlama

Elgato Prompter, farklı kamera ve web kamerası türlerini desteklemek üzere değiştirilebilir arka paneller içerir. Arka panellerin amacı, parlamaya önlemek üzere Prompter'in arka kısmını gevreyen ışığı engellemek ve Prompter'in monitörünü optimum şekilde yansitmaktır.

Halka arka panel: Daha büyük DSLR veya aynasız kameraları ya da vidalı objektifleri olan kameralar içindir. Motorlu objektiflerle kullanmayın! Facecam Pro arka paneli: Elgato Facecam Pro ile kullanm içindir. Örtülü evrensel arka panel: Halka arka panel veya Facecam Pro arka panel kriterlerini karşılamayan diğer kameralar, video kameralar ve web kameralar içindir. Elgato Prompter için test edilmiş ve uyumlu kameralar ve kameralara destek sağlamak için daha fazla arka panel piyasaya çıkarılabilir (ayrı satılır). Mevcut arka panellerin listesini görmek için Elgato.com adresini ziyaret edin.

Halka arka paneli bağlama

Halka arka paneli Prompter'in arkasına yerleştirin. Açıklığın alt kısmında, arka planı yerleştirmeye yardımcı olan bir tırnak bulunur. Halka arka paneli iki kelebek vidayla sabitleyin. Prompter ile gelen uygun yükseltme halkasını kameranıza takın ve bunu kamera objektif jivine vidalayın. 49, 52, 55, 58, 62, 67, 72, 77 ve 82 mm boyutlarında yivi olan kamera objektifleri bu kurulum uygundur. Hızlı İpuçu: Vida boyutunu görmek için kamera objektifinizin kapağına bakın. Yükseltme halkası iyice takıldığında Elgato Prompter kameranızı yerleştirilmeye hazırdır. Halka arka panelin kızaklarını kameradaki yükseltme halkasıyla hizalayın ve ardından tamamen yerleşene ve sabitlenene dek arka paneli ileri kaydırın. Kısa bir objektif kullanıyorsanız stabiliteyi desteklemek için L desteğini kullanabilirsiniz. Prompter'iniz artık monte edilmeye hazırdır (bkz. Bölüm 2).

Facecam Pro Arka Panelini bağlama

Facecam Pro arka panelini Prompter'in arka kısmına yerleştirin. Açıklığın alt kısmında, arka planı yerleştirmeye yardımcı olan bir tırnak bulunur. Facecam Pro arka panelini iki kelebek vidayla sabitleyin. Facecam Pro'nun monitör montaj elemanı takılı ise devam etmeden önce bunu çıkarın. Ürünle verilen kelebek vidayı kullanarak Facecam Pro'yu kamera L desteğine bağlayın. Tamamen sıkımayın. Ürünle verilen kelebek vidayı kullanarak kamera L desteğinin yukarı kaldırın ve Facecam Pro'yu ileri iterek arka panele iyice oturtun. Tamamen oturduğunda, iki kelebek vidasını takarak Facecam Pro'yu Facecam Pro desteğine ve kamera L desteğinin de Prompter'a sabitleyin.

Prompter'iniz artık monte edilmeye hazırdır (bkz. Bölüm 2).

Elgato Prompter i en avsnitt från en reklamfilm.

Elgato Prompter i en avsnitt från en reklamfilm.

Örtülü evrensel arka paneli bağlama

Örtülü evrensel arka paneli Prompter'in arkasına yerleştirin. Açıklığın alt kısmında, arka planı yerleştirmeye yardımcı olan bir tırnak bulunur. Örtülü evrensel arka paneli iki kelebek vidayla sabitleyin. Ürünle verilen kelebek vidayı kullanarak kamerayı L desteğine bağlayın. Tamamen sıkımayın. Ürünle verilen kelebek vidayı kullanarak kamera L desteğinin yukarı kaldırın ve Facecam Pro'yu ileri iterek arka panele iyice oturtun. Tamamen oturduğunda, iki kelebek vidasını takarak Facecam Pro'yu Facecam Pro desteğine monte edilebilmesi için ¼ inçlik vidası olmalıdır. Ürünle verilen kelebek vidayı kullanarak kamera L desteğinin Prompter'a bağlayın. Tamamen sıkımayın. Ürünle verilen kelebek somunu kullanarak kamera L desteğinin Prompter'a bağlayın. Tamamen sıkımayın. Örtüylü kameranızın üzerine örtün. Kamera L desteğinin kameranın lensi Prompter'in açıklığının ortasına gelecek şekilde kaldırın. Ortalandığında kamera L desteğini Prompter'a sıkıca takın. Kameranızı Prompter'daki cama değdirmeden obaldığınce ileri itin.

NOT: Bazı kamera objektifleri yakınlaştırma sırasında dışarı doğru uzayabilir. Kullanım sırasında hasara yol açmamak için kamera objektifinin Prompter'in camına dokunmavacağından emin olun. Kamera düzğün şeklinde konumlandığında, kamerayı kamera L desteğine sabitlemek için kelebek vidayı tamamen sıkın.

Prompter'iniz monte edilmeye hazırdır (bkz. Bölüm 2). Kamera L desteğine farklı türde web kameralarının ve kameraların takılabilmesi için birden fazla kelebek vidası kızığı bulunur (ayrı satılır). Sol ve sağ L kızaklarıyla, Elgato Prompter ile akıllı telefon kullanabilmeyizi sağlayan bir akıllı telefon kısıkaı monte edebilirsiniz.

2. Bölüm: Elgato Prompter'ı monte etme

1. bölümde oluşturduğunuz yapılandırmaya bağlı olarak Elgato Prompter'in birden fazla montaj noktası vardır. Üçayağınızın veya diğer montaj cihazınızın Elgato Prompter ve kameranızın ağırlığını kaldırdığından emin olun.

Halka arka panel

1. bölümdeki prosedürü tamamlayın. Kameranızı veya video kameranızı üçayağınız veya tercih ettiğiniz montaj cihazına yerleştirin. Top başınızın tamamen sıkıldığından ve sabit olduğundan emin olun. Prompter'ı kameranızın objektifine takılı olan yükseltme halkasına doğru kaydırarak takın. Top başın hâlbî tamamen sıkılmış olduğunu ve Prompter ile kameranın ağırlığını taşıyabildiğini tekrar kontrol edin. Top başınız bu kurulumun ağırlığını taşıyamıyorsa, sistemin taşınmasına yardımcı olmak için Prompter'daki ¼ inçlik montaj vidalarını ek aksesuarlarla birlikte kullanabilirsiniz (bkz. 3. Bölüm).

Facecam Pro arka paneli

1. bölümdeki prosedürü tamamlayın. Prompter'da ortadaki ¼ inçlik vidayı kullanarak Prompter'ı üçayağınıza veya başka bir montaj elemanına vidalayın. Prompter'a monte edilmiş aksesuarlar kullanıyorsanız (bkz. 3. bölüm) Prompter'in ekranının altındaki ¼ inçlik montaj elemanını kullanmak isteyebilirsiniz.

Wyposażenie dodatkowe

Wyposażenie dodatkowe

Wyposażenie dodatkowe

Wsuń prompter na pierścień redukcyjny przmocowy do obiektywu aparatu, aby go zadokować. Upewnij się, że głowica kulowa jest w pełni dokręcona i jest w stanie utrzymać wagę promtera i aparatu lub kamery. Jeśli głowica kulowa nie jest w stanie utrzymać ciężaru tej konfiguracji, możesz użyć dodatkowych uchwytów ¼" znajdujących się na promterze z dodatkowymi akcesoriami, aby podtrzymać system (patrz sekcja 3).

Płyta tylna Facecam Pro

Wykonaj procedurę opisaną w sekcji 1. Użyj środkowego uchwytu ¼" na promterze i przykręć go do statywu lub innego uchwytu. Jeśli korzystasz z akcesoriów zamontowanych na promterze (patrz sekcja 3), możesz użyć uchwytu ¼" znajdującego się pod wyświetlaczem promtera.

Uniwersalna płyta tylna z kurtyną

Wykonaj procedurę opisaną w sekcji 1. Użyj środkowego uchwytu ¼" na promterze i przykręć go do statywu lub innego uchwytu. Jeśli korzystasz z akcesoriów zamontowanych na promterze (patrz sekcja 3), możesz użyć uchwytu ¼" znajdującego się pod wyświetlaczem promtera.

Sekcja 3: Wyposażenie dodatkowe urządzenia Elgato Prompter

Uchwyty zimnej stopki

Elgato Prompter posiada 2 uchwyty zimnej stopki, które umożliwiają montaż dodatkowych akcesoriów, takich jak światła, mikrofony, monitory terenowe itp. Podłączenie akcesoriów do promtera zwiększy wagę całego systemu i może spowodować, że prompter będzie bardziej obciążony z przodu. Upewnij się, że głowica kulowa uchwytu może zapewnić odpowiednie podparcie. Jeśli nie, przecztyj poniższą sekcję.

Dodatkowe uchwyty ¼"

Jeśli głowica kulowa nie jest w stanie podtrzymać ciężaru systemu promtera i ewentualnych akcesoriów, możesz użyć dodatkowych uchwytów ¼" znajdujących się na spodzie promtera, aby zapewnić dodatkowe podparcie. Na przykład, możesz użyć zacisku Elgato Heavy Clamp i ramienia Flex Arm, aby dodać wspornik, mocując go do gwintu ¼" pod wyświetlaczem promtera, a następnie przymocować zacisk do statywu, uchwyty Multi Mount lub innego urządzenia montażowego.

Sekcja 4: Podłączanie do komputera

Elgato Prompter łączy się z komputerami Mac lub Windows za pomocą jednego kabla USB-C do transmisji danych i zasilania.

Podłącz wtyczkę USB-C z kątem prostym do prompera tak, aby była skierowana w dół. Podłącz drugi koniec tego kabla do dostępnego portu USB 3.0 w komputerze.

Sekcja 5: Oprogramowanie

Odwiedź stronę http://elgato.com/downloads, aby pobrać aplikacje Elgato dla systemów Windows i Mac.

Pobierz i zainstaluj aplikację Camera Hub, aby uzyskać niezbędne sterowniki DisplayLink, a także funkcje oprogramowania dla promtera:

Wyposażenie dodatkowe

Wyposażenie dodatkowe

Wyposażenie dodatkowe

• Darmowe oprogramowanie do telepromptingu
• Darmowe oprogramowanie do odczytywania czatów Twitch

W przypadku systemu Android pobierz aplikację DisplayLink Presenter ze sklepu Play.

RU

Раздел 1: Подключение камеры

В комплекте с Elgato Prompter поставляются сменные задние панели, подходящие для различных камер и вебкам. Основная функция задних панелей — это блокировка окружающего света с задней части устройства для уменьшения бликов и оптимального отображения монитора Prompter.

Задняя панель Ring: для крупных зеркальных и стандартных камер, а также видеокамер с линзами с резьбовым соединением. Не использовать с объективами с сервоуправлением!
Задняя панель Facecam Pro: Для использования с Elgato Facecam Pro.
Универсальная задняя панель с занавесом: для других камер, видеокамер и вебкамер, не подходящих для задних панелей Ring или Facecam Pro.
Список проверенных камер, видеокамер и вебкамер, совместимых с Elgato Prompter, вы найдете на сайте https://elgato.com/s/compatibility/prompter . Для поддержки других вебкамер и камер в продаже могут появиться дополнительные задние панели (продаются отдельно).
Список доступных задних панелей вы найдете на сайте Elgato.com.

Список проверенных камер, видеокамер и вебкамер, совместимых с Elgato Prompter, вы найдете на сайте https://elgato.com/s/compatibility/prompter . Для поддержки других вебкамер и камер в продаже могут появиться дополнительные задние панели (продаются отдельно).
Список доступных задних панелей вы найдете на сайте Elgato.com.

Крепление задней панели Ring

Установите заднюю панель Ring на заднюю часть Prompter. Внизу задней части Prompter находится выемка, помогающая правильно расположить заднюю панель. Закрепите заднюю панель Ring с помощью двух микрометрических винтов. Прикрепите соответствующее повышающее переходное кольцо, поставляемое в комплекте с Prompter, к камере, прикрутив его к резьбе объектива камеры. Для этого вида крепления подходят камеры с резьбой 49, 52, 55, 58, 62, 67, 72, 77 и 82 мм. Подсказка: информация о размере резьбы вы найдете на крышке объектива камеры.

После закрепления повышающего переходного кольца вы можете прикрепить Elgato Prompter к камере. Расположите направляющие планки задней панели Ring на одной линии с повышающим переходным кольцом и плотно зафиксируйте его.

При использовании короткого объектива вы можете использовать Г-образную планку крепления для стабилизации конструкции. Теперь вы можете закрепить Prompter (см. раздел 2).

Крепление задней панели Facecam Pro

Установите заднюю панель Facecam Pro на заднюю часть Prompter. Внизу задней части Prompter находится выемка, помогающая правильно расположить заднюю панель. Закрепите заднюю панель Facecam Pro с помощью двух микрометрических винтов.

Wyposażenie dodatkowe

Wyposażenie dodatkowe

Wyposażenie dodatkowe

Если на Facecam Pro закреплено крепление к монитору, открепите его.
Прикрепите Facecam Pro к Г-образной планке с помощью микрометрического винта в комплекте. Не вкручивайте винт полностью.
Прикрутите Г-образную планку камеры к Prompter с помощью микрометрического винта в комплекте. Не вкручивайте винт полностью.
Поднимите Г-образную планку до высоты, на которой Facecam Pro находится на одном уровне с задней панель. Facecam Pro. Сдвиньте Facecam Pro, чтобы полностью закрепить ее на задней панели.
Когда камера крепко прикреплена к задней панели, прикрутите Facecam Pro к планке и саму Г-образную планку камеры к Prompter, вкрутив 2 микрометрических винта.
Теперь вы можете закрепить Prompter (см. раздел 2).

Крепление универсальной задней панели с занавесом

Установите универсальную заднюю панель с занавесом на заднюю часть Prompter. Внизу задней части Prompter находится выемка, помогающая правильно расположить заднюю панель. Закрепите универсальную заднюю панель с занавесом с помощью двух микрометрических винтов.
Прикрепите камеру к Г-образной планке с помощью микрометрического винта в комплекте. Не вкручивайте винт полностью.
ПРИМЕЧАНИЕ: Камера должна быть оснащена резьбой ¼" для закрепления на Г-образной планке.

Прикрутите Г-образную планку камеры к Prompter с помощью микрометрического винта в комплекте. Не вкручивайте винт полностью.
Поднимите универсальную панель для обеспечения доступа, затем прикрепите Г-образную планку камеры к Prompter с помощью микрометрического винта в комплекте. Не вкручивайте винт полностью.
Набросьте занавес на камеру.

Поднимите Г-образную планку камеры, расположив объектив камеры в отверстии Prompter. Затем крепко прикрепите Г-образную планку камеры к Prompter. Максимально подвиньте камеру вперед до состояния, где она все еще не касается стекла Prompter.

ПРИМЕЧАНИЕ: Объективы некоторых камер делятца вперед при масштабировании. Убедитесь, что объектив камеры не будет касаться стекла Prompter для предотвращения повреждений при использовании.

Когда вы расположили камеру корректно, полностью вкрутите микрометрический винт, закрепляющий камеру на Г-образной планке. Теперь вы можете закрепить Prompter (см. раздел 2).
Г-образная планка может быть оснащена несколькими направляющими планками для разнообразных типов вебкамер и камер (продаются отдельно).
Левая и правая Г-образная направляющая позволяют вам закрепить зажим для смартфона для использования смартфона с Elgato Prompter.

Раздел 2: Крепление Elgato Prompter

Elgato Prompter оснащен несколькими точками

Wyposażenie dodatkowe

Wyposażenie dodatkowe

Wyposażenie dodatkowe

крепления, которые используются в зависимости от типа крепления, использованного в Разделе 1. Убедитесь, что штатив или другие крепления выдержат вес Elgato Prompter и камеры.

Задняя панель Ring

Завершите процедуру, описанную в Разделе 1. Закрепите камеру или видеокамеру на штативе или другом выбранном креплении. Убедитесь, что шаровая головка крепко закреплена. Поместите Prompter на повышающее переходное кольцо, закрепленное на объективе камеры. Убедитесь, что шаровая головка крепко закреплена и выдержит вес Elgato Prompter и камеры. Если шаровая головка не выдерживает вес конструкции, используйте дополнительные крепления Prompter с резьбой ¼", а также дополнительные аксессуары для поддержки конструкции (см. Раздел 3).

Задняя панель Facecam Pro

Завершите процедуру, описанную в Разделе 1. Закрепите штатив или другое крепление с помощью центрального крепления Prompter с резьбой ¼". Если вы используете другие аксессуары, закрепленные на Prompter (см. Раздел 3), используйте крепление с резьбой ¼", расположенное непосредственно под дисплеем Prompter.

Универсальная задняя панель с занавесом

Завершите процедуру, описанную в Разделе 1. Закрепите штатив или другое крепление с помощью центрального крепления Prompter с резьбой ¼". Если вы используете другие аксессуары, закрепленные на Prompter (см. Раздел 3), используйте крепление с резьбой ¼", расположенное непосредственно под дисплеем Prompter.

Раздел 3: Аксессуары для Elgato Prompter

Крепление типа „холодный башмак“
Elgato Prompter оснащен двумя креплениями типа „холодный башмак“, которые позволяют закреплять дополнительные аксессуары, например освещение, микрофоны, и т.д. При прикреплении аксессуаров к Prompter конструкция станет тяжелее и может направить вес вперед к Prompter. Убедитесь, что шаровая головка выдержит вес конструкции. В противном случае, прочтите следующий подраздел.

Дополнительные крепления с резьбой ¼"
Если шаровая головка не выдерживает вес конструкции Prompter и дополнительных аксессуаров, вы можете прикрепить дополнительные крепления к отверстиям с резьбой ¼", находящимся на нижней части Prompter. Например, вы можете закрепить Elgato Heavy Clamp и Flex Arm для дополнительной поддержки, используя отверстия с резьбой ¼" под дисплеем Prompter, а затем закрепить крепление Heavy Clamp на штативе, Multi Mount или другом оборудовании.

Wyposażenie dodatkowe

Wyposażenie dodatkowe

Wyposażenie dodatkowe

Раздел 1: Подключение к ПК
Elgato Prompter подключается к ПК на базе Mac или Windows с помощью одного кабеля USB-C для передачи данных и обеспечения питания.

Wyposażenie dodatkowe

Wyposażenie dodatkowe

Wyposażenie dodatkowe

Подключите изогнутый коннектор USB-C в Prompter, нажав угол вниз.

Подключите второй конец кабеля в свободный USB 3.0 порт ПК.

Раздел 5: ПО

Посетите сайт http://elgato.com/downloads и скачайте приложения Elgato для Windows и Mac.

Wyposażenie dodatkowe

Wyposażenie dodatkowe

Wyposażenie dodatkowe

Скачайте и установите приложение Camera Hub для получения доступа к необходимым драйверам DisplayLink, а также ПО для Prompter:

• Бесплатное ПО для телесуфлера

• Бесплатное ПО для чтения чата Twitch

Wyposażenie dodatkowe

Wyposażenie dodatkowe

Wyposażenie dodatkowe

Для работы на Android, скачайте приложение DisplayLink Presenter из Play Store.

JP

セクション 1: カメラを接続する

Elgato Prompterには、異なるタイプのカメラ/ウェブカメラを取り付けるための交換可能なバックプレートが備わっています。バックプレートの目的は、プロンプタの背面周辺の光をブロックして、ちらつきを防止し、Prompterのモニターの反射を最適な状態にすることです。

リング型バックプレート: レンズにねじ山のある大型のデジタル一眼レフカメラやミラーレスカメラに対応。電動式レンズには使用しないでください!
Facecam Pro専用バックプレート: Elgato Facecam Proに対応。

カバー付きユニバーサルバックプレート: リング型バックプレートおよびFacecam Pro専用バックプレートの条件を満たさないカメラ、ビデオカメラ、ウェブカメラに対応。
Elgato Prompterとの互換性をテストされ、認められたカメラ、ビデオカメラ、ウェブカメラの一覧は、https://elgato.com/s/compatibility/prompter からご覧いただけます。 それら以外のカメラおよびウェブカメラに対応できる可能性のあるバックプレートも用意しています (別売り)。 利用できるバックプレートのリストは、Elgato.com からご覧ください。

リング型バックプレートを接続する

リング型バックプレートをPrompterの背面に配置します。 開口部の一番下のタブに沿って、バックプレートを合わせます。 リング型バックプレートを2つのつまみネジで取り付けます。 Prompterに付属のステップアップリングの適切なサイズをカメラレンズのねじ山に固定します。 49、52、55、58、62、67、72、77、82 mmのねじ山をもつカメラレンズはこのセットアップと互換性があります。
Tip: カメラのレンズキャップを見とねじ山サイズを確認できます。

ステップアップリングが完全に固定されたら、Elgato Prompterをカメラに接続できます。 リング型バックプレートのレールをカメラのステップアップリングに合わせ、しっかりと安全に固定されるまでスライドさせてください。

短いレンズを使用する場合、L字型プラットフォームを使うと安定します。
これで、Prompterをマウントする準備ができました (セクション 2)に進んでください)。

Facecam Pro専用バックプレートを接続する

Facecam Pro専用バックプレートをPrompterの背面に配置します。 開口部の一番下のタブに沿って、バックプレートを合わせます。 Facecam Pro専用バックプレートを2つのつまみネジで取り付けます。 Facecam Proにモニターマウントが取り付けられてい

Wyposażenie dodatkowe

Wyposażenie dodatkowe

Wyposażenie dodatkowe

る場合、取り外してから続けてください。
付属のつまみネジを使って、Facecam Proをカメラ用L字型バックプレートに取り付けます。 まだ完全に締めないでください。
付属のつまみネジを使って、カメラ用L字型プレートをPrompterに取り付けます。 まだ完全に締めないでください。
Facecam ProFacecam Pro専用バックプレートの枠と水平になるようにカメラ用L字型プラットフォームの高さを調整し、Facecam Proを前方に押し、バックプレートにぴったりと配置します。
びったりと配置できたら、2つのつまみネジを締め、Facecam ProをFacecam Pro専用バックプレートに、カメラ用L字型プレートをPrompterに固定してください。
これで、Prompterをマウントする準備ができました (セクション 2)に進んでください)。

カバー付きユニバーサルバックプレートを接続する

カバー付きユニバーサルバックプレートをPrompterの背面に配置します。 開口部の一番下のタブに沿って、バックプレートを合わせます。 カバー付きユニバーサルバックプレートを2つのつまみネジで取り付けます。

付属のつまみネジを使って、カメラをカメラ用L字型バックプレートに取り付けます。 まだ完全に締めないでください。

注意: カメラをカメラ用L字型プラットフォームに取付けるには、カメラに¼インチねじ山がある必要がありません。

付属のつまみネジを使って、カメラ用L字型プラットフォームにPrompterに取り付けます。 まだ完全に締めないでください。
作業がしやすいようにカバーを上げてから、付属のつまみネジを使って、カメラ用L字型プラットフォームにPrompterに取り付けます。 まだ完全に締めないでください。
注意:ズームの使用時にレンズが伸びるカメラがありまので注意してください。 破損やダメージを避けるために、使用中にカメラレンズがPrompterのガラス面に触れることがないことを必ず確認してください。
カメラを正しい位置に配置したら、つまみネジをしっかりと締め、カメラをカメラ用L字型プラットフォームに固定してください。

これで、Prompterをマウントする準備ができました (セクション 2)に進んでください)。
カメラ用L字型バックプレートには、異なるタイプのウェブカメラやカメラ (別売り) を固定するためのつまみネジ用のレールが複数あります。 左右のレールはスマートフォンやタブレットをマウントするために使用できます。 スマホをElgato Prompterと使用したい時に便利です。

セクション 2: Elgato Prompterをマウントする

Elgato Prompterには複数のマウントポイントがあり、セクション 1のセットアップ方法によって取り付け方が異なります。 三脚またはその他のマウンティングデバイスが、Elgato Prompterとカメラの重量を支えられるかを必ず確認してください。

リング型バックプレート

セクション 1の手順を完了していただき、カメラやビデオカメラを三脚またはマウントデバイスに取り付けます。 三脚またはその他のマウンティングデバイスが、Elgato Prompterとカメラの重量を支えられるかを必ず確認してください。

短いレンズを使用する場合、L字型プラットフォームを使うと安定します。
これで、Prompterをマウントする準備ができました (セクション 2)に進んでください)。

