

elgato      /elgato

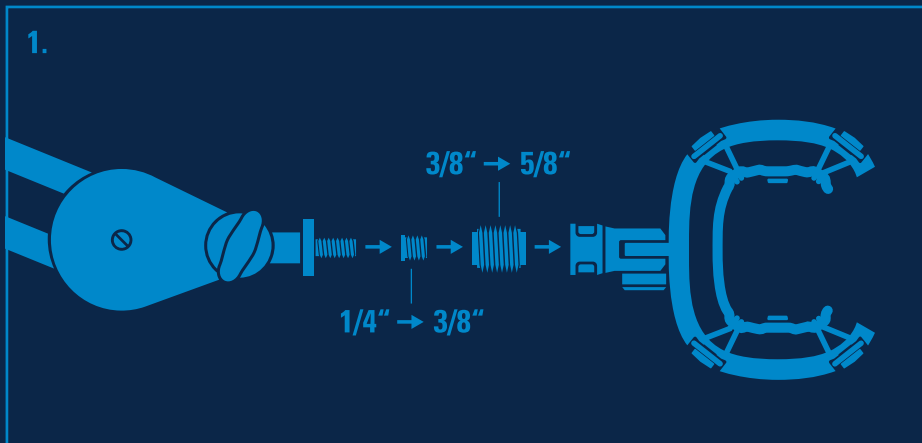
Elgato, a division of:
Corsair Memory Inc., 115 North McCarthy Blvd, Milpitas, CA 95035, USA
Corsair Memory BV, Wormerweg 8, 1311 XB, Almere, Netherlands

Copyright 2011-2022 Corsair Memory Inc. All rights reserved. Elgato and the Elgato logo are trademarks of Corsair Memory Inc., registered in the U.S. and other countries. All other trademarks belong to their respective owner.

Model: 20MAE9901 • Part: 51MAE9903

SHOCK MOUNT

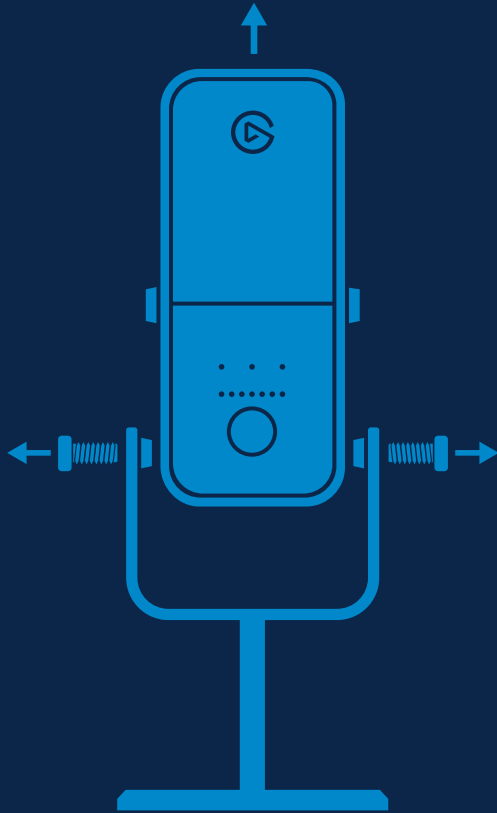
-  Quick Start Guide
-  Guide de prise en main rapide
-  Kurzanleitung
-  Guía de inicio rápido
-  Guida rapida
-  Snelstartgids
-  Pikaopas
-  Lynstart guide
-  Hurtigveiledning
-  Kom igång
-  Guia de Início Rápido
-  Hızlı Kurulum Rehberi
-  Σύντομος οδηγός
-  Skrócona instrukcja
-  Краткое руководство
-  クイックスタートガイド
-  퀵 스타트 가이드
-  快速入门指南
-  快速入門指南
-  دليل البدء السريع



- (EN) Secure Wave Shock Mount to your boom arm. If required, use one or both of the included adapters.
- (FR) Fixez Wave Shock Mount à la perche. Si nécessaire, utilisez l'un des adaptateurs fournis ou les deux à la fois.
- (DE) Befestige Wave Shock Mount sicher am Mikrofonarm. Verwende wenn nötig einen oder beide der mitgelieferten Adapter.
- (ES) Fija Wave Shock Mount al brazo. Si es necesario, usa uno o los dos adaptadores incluidos.
- (IT) Fissa il Wave Shock Mount al braccio snodabile. All'occorrenza, usa uno o entrambi gli adattatori forniti in dotazione.
- (NL) Bevestig Wave Shock Mount aan de arm. Gebruik indien nodig een of beide meegeleverde adapters.
- (FI) Kiinnitä shockmount mikrofonitelineeseen. Käytä tarvittaessa toista tai kumpaakin paketin mukana toimitettavaa adapteria.
- (DA) Fastgør Wave Shock Mount til din boom-arm. Om nødvendigt, brug en eller begge de medfølgende adaptere.

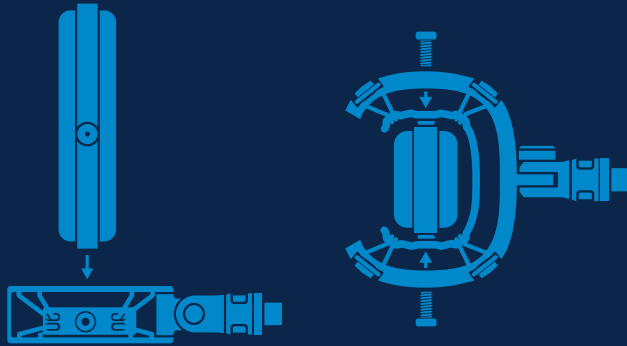
- (NO) Fest Wave Shock Mount til mikrofonstativet. Bruk ett eller begge de inkluderte adapterne om nødvendig.
- (SV) Fäst Wave Shock Mount på studioarmen. Använd ena eller båda adapterna som följde med om så behövs.
- (BR) Prenda o suporte de suspensão elástica à armação da estante. Se necessário, use um ou ambos os adaptadores incluídos.
- (TR) Wave Shock Mount'u boom koluna sabitleyin. Gerekirse, beraberinde gelen bir veya iki adaptörü de kullanın.
- (GR) Ασφαλίστε το Wave Shock Mount στην μπούμα. Εάν απαιτείται, χρησιμοποιήστε έναν ή δύο από τους προσαρμογείς που περιλαμβάνονται.
- (PL) Przymocuj uchwyt Wave Shock Mount do ramienia wysięgnika. W razie potrzeby użyj jednego lub obu dołączonych adapterów.
- (RU) Прикрепите Wave Shock Mount к удочке для микрофона. При необходимости используйте один или оба адаптера, входящих в комплект поставки.
- (JA) Wave Shock Mountをブームアームにしっかりと固定してください。必要であれば、付属のアダプタを1つまたは両方使用してください。
- (KO) Wave Shock Mount를 붐 막대에 고정하기. 필요한 경우 동봉된 어댑터 하나 또는 두 개를 이용하세요.
- (CN) 将 Wave Shock Mount 固定到吊杆臂上。根据需要, 使用随附的 1 个或 2 个适配器。
- (ZHT) 將Wave防震架妥善固定在麥克風懸臂上。必要時, 使用隨附的一個或兩個轉接器。
- (AR) ثبت Wave Shock Mount في ذراع التطويل الخاص بك. استخدم أحد المحولات المضمنة أو كليهما، إن لزم الأمر.

2.



- (EN) Unscrew your Wave microphone from its stand.
- (FR) Dévissez votre micro Wave de son support.
- (DE) Löse die Schrauben, um das Wave-Mikrofon vom Ständer abzunehmen.
- (ES) Retira el micrófono Wave del soporte desatornillándolo.
- (IT) Svita il microfono Wave dal supporto.
- (NL) Schroef de Wave-microfoon los van de standaard.
- (FI) Irrota Wave-mikrofoni telineestä kiertämällä.
- (DA) Skru din Wave-mikrofon af dens stander.
- (NO) Skru løs din Wave mikrofon fra foten.
- (SV) Skruva loss Wave-mikrofonen från hållaren.
- (BR) Desparafuse o microfone Wave da estante.
- (TR) Wave mikrofonu takılı standından çevirerek çıkarın.
- (GR) Ξεβιδώστε το μικρόφωνο Wave από το σταντ του.
- (PL) Odkręć mikrofon Wave od podstawy.
- (RU) Открутите микрофон Wave со стенда.
- (JA) Waveマイクのネジを緩めてスタンドから取り外してください。
- (KO) 나사를 풀어 Wave 마이크를 스탠드에서 분리하세요.
- (CN) 从支架上拧下 Wave 麦克风。
- (ZHT) 將Wave麥克風從支架擰鬆
- (AR) قم بفك براغي ميكروفون Wave الخاص بك من حامله.

3.



- (EN) Align your Wave microphone screw holes with the Wave Shock Mount eyelets. Resecure the screws without overtightening.
- (FR) Placez les trous de vis du micro dans l'alignement des œilletons de Wave Shock Mount. Serrez de nouveau les vis, sans trop forcer.
- (DE) Richtete die Schraublöcher des Mikrofons an den Ösen von Wave Shock Mount aus. Drehe die Schrauben wieder ein und achte darauf, sie nicht zu fest anzuziehen.
- (ES) Alinea los orificios de rosca del micrófono con los ojales de Wave Shock Mount. Vuelve a atornillar las roscas sin apretarlas demasiado.
- (IT) Allinea i fori delle viti del microfono Wave con gli occhielli del Wave Shock Mount. Riavvita le viti senza stringere troppo.
- (NL) Lijn de schroefgaten van de Wave-microfoon uit met de Wave Shock Mount-ogen. Maak de schroeven weer vast en zorg ervoor dat je ze niet te hard aanspant.
- (FI) Kohdista mikrofonin ruuvinreiät shockmountin kiinnitysreikien kanssa. Kiristä ruuvit uudelleen, mutta älä kiristä niitä liikaa.
- (DA) Juster mikrofonens skruenhuller med Wave Shock Mount's huller. Stram skruerne uden at overspænde dem.

- (NO) Tilpass skruenhullene i mikrofonen til emaljene i Wave Shock Mount. Fest skruene uten å stramme for mye.
- (SV) Passa mikrofonens skruvfästen till skruvhålen i Wave Shock Mount. Fäst skruvarna igen utan att dra åt för hårt.
- (BR) Alinhe os buracos dos parafusos do microfone com os furos da suspensão elástica. Prenda os parafusos sem apertá-los excessivamente.
- (TR) Wave mikrofon vidalarını Wave Shock Mount halkalarıyla hizalayın. Vidaları sıkın, aşırıya kaçmadan.
- (GR) Ευθυγραμμίστε τις οπές βίδας του μικροφώνου Wave με τις συνδέσεις του Wave Shock Mount. Ασφαλίστε ξανά τις βίδες χωρίς να τις σφίγγετε υπερβολικά.
- (PL) Wyrównaj otwory na śruby mikrofonu z oczkami do mocowania uchwyty Wave Shock Mount. Przykręć ponownie śruby bez nadmiernego dokręcania.
- (RU) Расположите микрофон Wave так, чтобы винтовые отверстия микрофона совпадали с отверстиями Wave Shock Mount. Снова закрутите винты, не затягивая их чрезмерно.
- (JA) Waveマイクのねじ穴をWave Shock Mountのアイレットと揃えてください。締め過ぎないように気をつけて、ネジをもう1度締めて固定してください。
- (KO) Wave 마이크를 Wave Shock Mount의 작은 구멍에 정렬하세요. 너무 세게 조이지 말고 나사를 고정하세요.
- (CN) 将 Wave 麦克风的螺纹孔与 Wave Shock Mount 孔眼对准。重新固定螺丝, 但是不要过度拧紧。
- (ZHT) 將Wave麥克風螺絲孔對齊Wave防震架圓孔眼。重新擰上螺絲但不要過度擰緊。
- (AR) قم بمحاذاة ثقوب البراغي الخاصة بالميكروفون مع ثقوب Wave Shock Mount. وقم بإعادة تثبيت البراغي من دون المبالغة في إحكام الربط.