

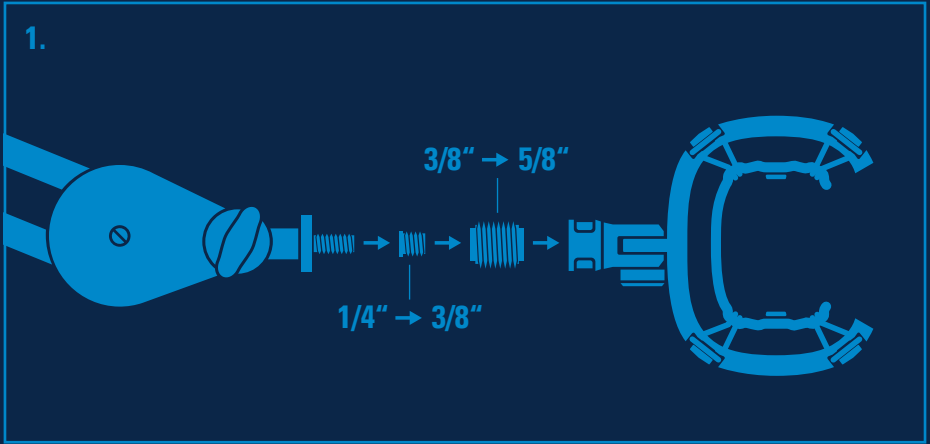


SHOCK MOUNT

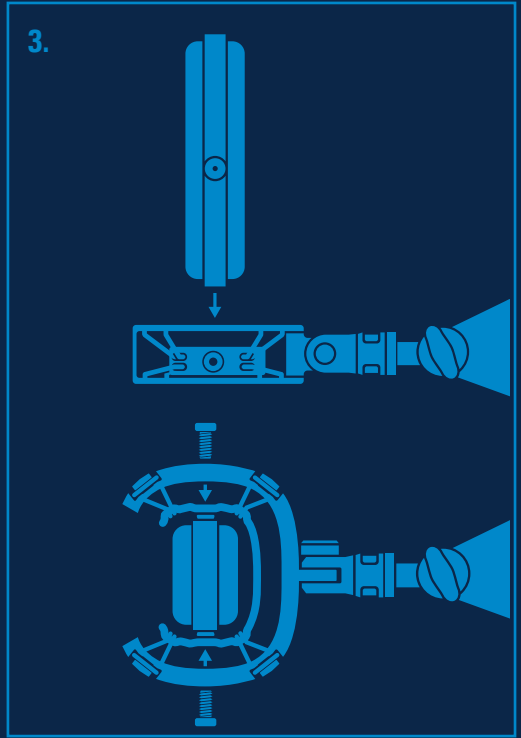
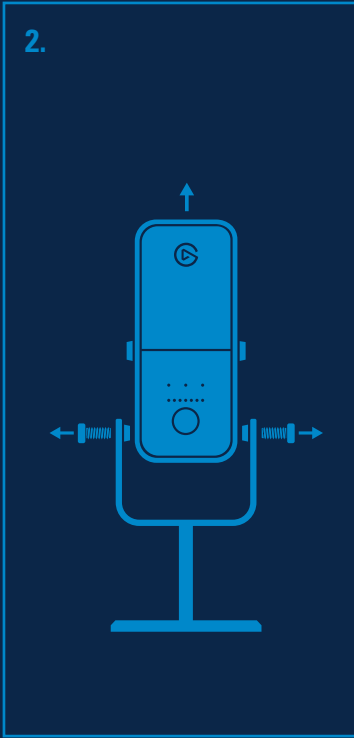
Quick Start Guide

Contents

ⓔⓃ	Quick Start Guide	2
ⓕⓇ	Guide de prise en main rapide	4
ⓓⓔ	Kurzanleitung	
ⓔⓢ	Guía de inicio rápido	
ⓔⓣ	Guida rapida	
ⓃⓁ	Snelstartgids	
ⓔⓣ	Guia de Início Rápido	
Ⓝⓞ	Hurtigveiledning	
ⓕⓙ	Pikaopas	
ⓓⓀ	Lynstart guide	
ⓢⓞ	Kom igång	
ⓔⓛ	Skrócona instrukcja	
Ⓡⓤ	Краткое руководство	
ⓐⓇ	دليل البدء السريع	

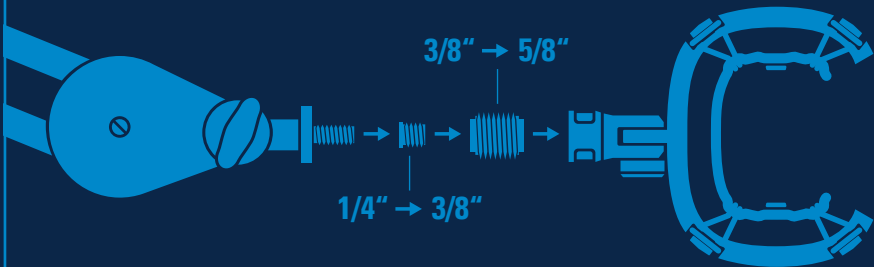


1. Secure Wave Shock Mount to your boom arm. If required, use one or both of the included adapters.



2. Unscrew your Wave microphone from its stand.
3. Align your Wave microphone screw holes with the Wave Shock Mount eyelets. Resecure the screws without overtightening.

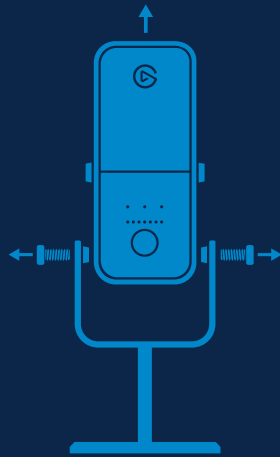
1.



- (FR) Fixez Wave Shock Mount à la perche. Si nécessaire, utilisez l'un des adaptateurs fournis ou les deux à la fois.
- (DE) Befestige Wave Shock Mount sicher am Mikrofonarm. Verwende wenn nötig einen oder beide der mitgelieferten Adapter.
- (ES) Fija Wave Shock Mount al brazo. Si es necesario, usa uno o los dos adaptadores incluidos.
- (IT) Fissa il Wave Shock Mount al braccio snodabile. All'occorrenza, usa uno o entrambi gli adattatori forniti in dotazione.
- (NL) Bevestig Wave Shock Mount aan de arm. Gebruik indien nodig een of beide meegeleverde adapters.
- (PT) Prenda o suporte de suspensão elástica à armação da estante. Se necessário, use um ou ambos os adaptadores incluídos.
- (NO) Fest Wave Shock Mount til mikrofonstativet. Bruk ett eller begge de inkluderte adapterne om nødvendig.
- (FI) Kiinnitä shockmount mikrofonitelineeseen. Käytä tarvittaessa toista tai kumpaakin paketin mukana toimitettavaa adapteria.
- (DK) Fastgør Wave Shock Mount til din boom-arm. Om nødvendigt, brug en eller begge de medfølgende adaptere.

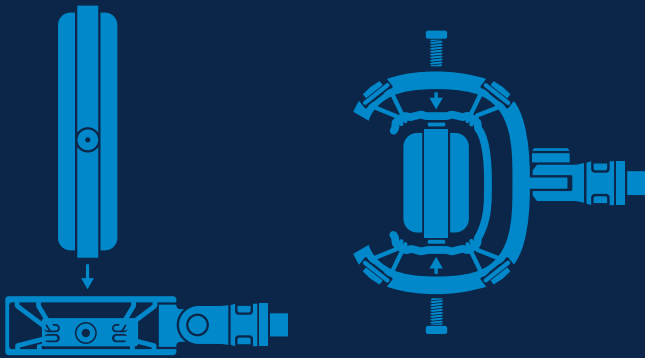
- ⓈⓋ Fäst Wave Shock Mount på studioarmen. Använd ena eller båda adaptrarna som följde med om så behövs.
- ⓈⓌ Przymocuj uchwyt Wave Shock Mount do ramienia wysięgnika. W razie potrzeby użyj jednego lub obu dołączonych adapterów.
- ⓈⓇ Прикрепите Wave Shock Mount к удочке для микрофона. При необходимости используйте один или оба адаптера, входящих в комплект поставки.
- ⓈⓇ ثبت Wave Shock Mount في ذراع التطويل الخاص بك. استخدم أحد المحولات المضمنة أو كليهما، إن لزم الأمر.

2.



- (FR) Dévissez votre micro Wave de son support.
- (DE) Löse die Schrauben, um das Wave-Mikrofon vom Ständer abzunehmen.
- (ES) Retira el micrófono Wave del soporte desatornillándolo.
- (IT) Svita il microfono Wave dal supporto.
- (NL) Schroef de Wave-microfoon los van de standaard.
- (PT) Desaparafuse o microfone Wave da estante.
- (NO) Skru løs din Wave mikrofon fra foten.
- (FI) Irrota Wave-mikrofoni telineestä kiertämällä.
- (DK) Skru din Wave-mikrofon af dens stander.
- (SV) Skruva loss Wave-mikrofonen från hållaren.
- (PL) Odkręć mikrofon Wave od podstawy.
- (RU) Открутите микрофон Wave со стенда.
- (AR) قم بفك براغي ميكروفون Wave الخاص بك من حامله .

3.



- (FR) Placez les trous de vis du micro dans l'alignement des œilletons de Wave Shock Mount. Serrez de nouveau les vis, sans trop forcer.
- (DE) Richte die Schraublöcher des Mikrofons an den Ösen von Wave Shock Mount aus. Drehe die Schrauben wieder ein und achte darauf, sie nicht zu fest anzuziehen.
- (ES) Alinea los orificios de rosca del micrófono con los ojales de Wave Shock Mount. Vuelve a atornillar las roscas sin apretarlas demasiado.
- (IT) Allinea i fori delle viti del microfono Wave con gli occhielli del Wave Shock Mount. Riavvita le viti senza stringere troppo.
- (NL) Lijn de schroefgaten van de Wave-microfoon uit met de Wave Shock Mount-ogen. Maak de schroeven weer vast en zorg ervoor dat je ze niet te hard aanspant.
- (PT) Alinhe os buracos dos parafusos do microfone com os furos da suspensão elástica. Prenda os parafusos sem apertá-los excessivamente.
- (NO) Tilpass skruhellene i mikrofonen til emaljene i Wave Shock Mount. Fest skruene uten å stramme for mye.
- (FI) Kohdista mikrofonin ruuvinreiät shockmountin kiinnitysreikien kanssa. Kiristä ruuvit uudelleen, mutta älä kiristä niitä liikaa.
- (DK) Juster mikrofonens skruenhuller med Wave Shock Mount's huller. Stram skruerne uden at overspænde dem.
- (SV) Passa mikrofonens skruvfästen till skruvhålen i Wave Shock Mount. Fäst skruvarna igen utan att dra åt för hårt.
- (PL) Wyrównaj otwory na śruby mikrofonu z oczkami do mocowania uchwyty Wave Shock Mount. Przykręć ponownie śruby bez nadmiernego dokręcania.
- (RU) Расположите микрофон Wave так, чтобы винтовые отверстия микрофона совпадали с отверстиями Wave Shock Mount. Снова закрутите винты, не затягивая их чрезмерно.
- (AR) قم بمحاذاة ثقوب البراغي الخاصة بالميكروفون مع ثقوب Wave Shock Mount. وقم بإعادة تثبيت البراغي من دون المبالغة في إحكام الربط.

elgato      /elgatogaming

Elgato, a division of:
Corsair Memory Inc., 47100 Bayside Pkwy, Fremont, CA 94538, USA
Corsair Memory BV, Wormerweg 8, 1311 XB, Almere, Netherlands

Copyright 2011-2020 Corsair Memory Inc. All rights reserved. Elgato and the Elgato logo are trademarks of Corsair Memory Inc., registered in the U.S. and other countries. All other trademarks belong to their respective owner.

Model: 20MAE9901 • Part: 51MAE9901