

Star by Etac



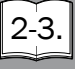





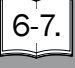


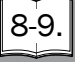
Rekonditioneringsanvisning för StarLock, StabilAir och Standard Air

Reconditioning instruction for StarLock, StabilAir and Standard Air

Anweisungen für die Instandhaltung für StarLock, StabilAir und Standard Air

Rekonditioneringsanvisning for StarLock, StabilAir og Standard Air

1a18702.2 2023-11-27

	Rekonditioneringsanvisning / Återanvändning	  2-3.
	Reconditioning instruction / Re-use	  4-5.
	Anweisungen für die Instandhaltung / Wiedereinsatz	  6-7.
	Rekonditionering / Genbrugsanvisning	  8-9.



Etac Supply Center
Box 203
SE-334 33 Anderstorp
Tel +46 371 58 73 00
Fax +46 371 58 73 90
www.etac.com



1. Allmänt

- StarLock, StabilAir och Standard Air kan återanvändas.
- Originalreservdelar från Etac skall alltid användas.
- Tänk på att produktens livslängd är begränsad (se manual).

Detta är extra viktigt vid förskrivning till brukare som kan förväntas använda produkten under en längre tid.

2. Tvätt överdrag

Maskintvätt:

Ta av överdraget, vänd ut- och in och stäng blixtlåset. Tvätta i maskin i varmt vatten (max 60° C standardöverdrag, max 80° inkontinensöverdrag). Får ej klorblekas.

Skölj i kallt vatten och maskintorka på låg temperatur eller hängtorka.

Desinfektion:

Standardöverdrag:

Standardöverdraget kan endast tvättas. Om desinficering är nödvändigt rekommenderar vi att man använder inkonensöverdrag istället.

Inkontinensöverdrag:

Använd en 70% alkoholbaserad desinfektionslösning eller en klorinbaserad lösning, max 5 000 ppm. Skölj i kallt vatten och torktumla på låg temperatur eller hängtorka.

3. Tvätt dyna

Innan tvätt/desinficering av dynan, ta av överdraget och tvätta separat (se "Tvätt överdrag").

Handtvätt:

Fyll något lite luft i dynan, precis så att cellerna blir luftfyllda och stäng ventilen. Tvätta med tvällösning, bikarbonat eller vinäger. Skölj med kallt vatten. Efter sköljning, fyll dynan med luft och låt den torka i 24 timmar eller torka i torkskåp på låg värme.

Maskintvätt (endast StarLock och Standard Air):

Fyll något lite luft i dynan, precis så att cellerna blir luftfyllda och stäng ventilen. Tvätta i maskin med ett mildt tvättmedel i 60° i max 10 minuter. Skölj i kallt vatten. Efter sköljning, fyll dynan med luft och låt den torka i 24 timmar eller torka i torkskåp på låg värme. Obs! Dynan måste fyllas med lite luft vid maskintvätt.

Obs! Får ej centrifugeras eller torktumlas. Kan torkas i torkskåp på låg värme.

Star Lock - Finns vatten i bollpumpen efter maskintvätt, ta loss den och töm ut vattnet. Sätt sedan tillbaka bollpumpen i ursprungsläget.

Tvättpåsar som är tillräckligt stora för att passa löst runt dynan, kan användas om ytterligare skydd behövs vid maskintvätt.

4. Felsökning (se illustrationer)

Visuell översyn:

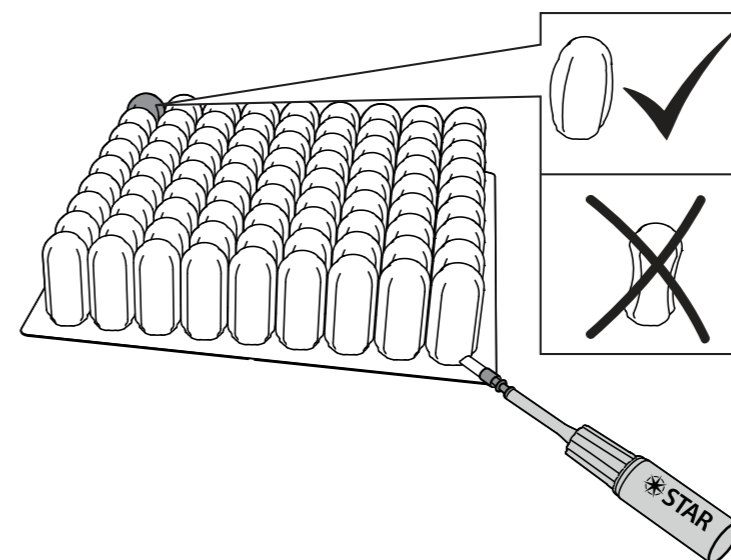
Undersök dynan för att se om det finns skador eller läckage. Om dynan tappas luft under en 24-timmarsperiod, leta reda på läckan. Om inga skador eller läckage finns kan dynan återanvändas.

Leta efter läckage och skador:

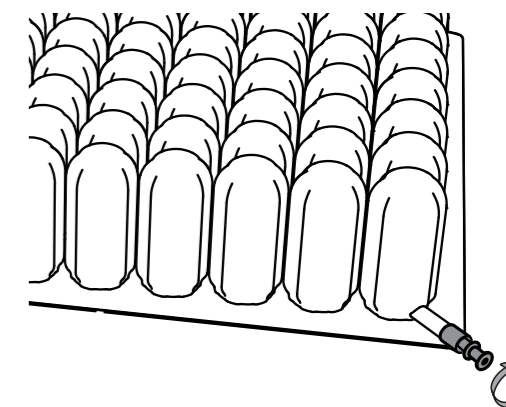
- 4.1. Fyll dynan ordentligt med luft.
- 4.2. Stäng ventilen.
- 4.3. Sänk ner dynan i vatten och håll utkik efter luftbubblor som strömmar från dynan (här finns hålet som måste lagas).
- 4.4. Markera den skadade ytan med en tuschpenna eller en tandpetare (små hål).

Beroende på vilken typ av skada, se reparationsinstruktion på www.etac.com för åtgärd.

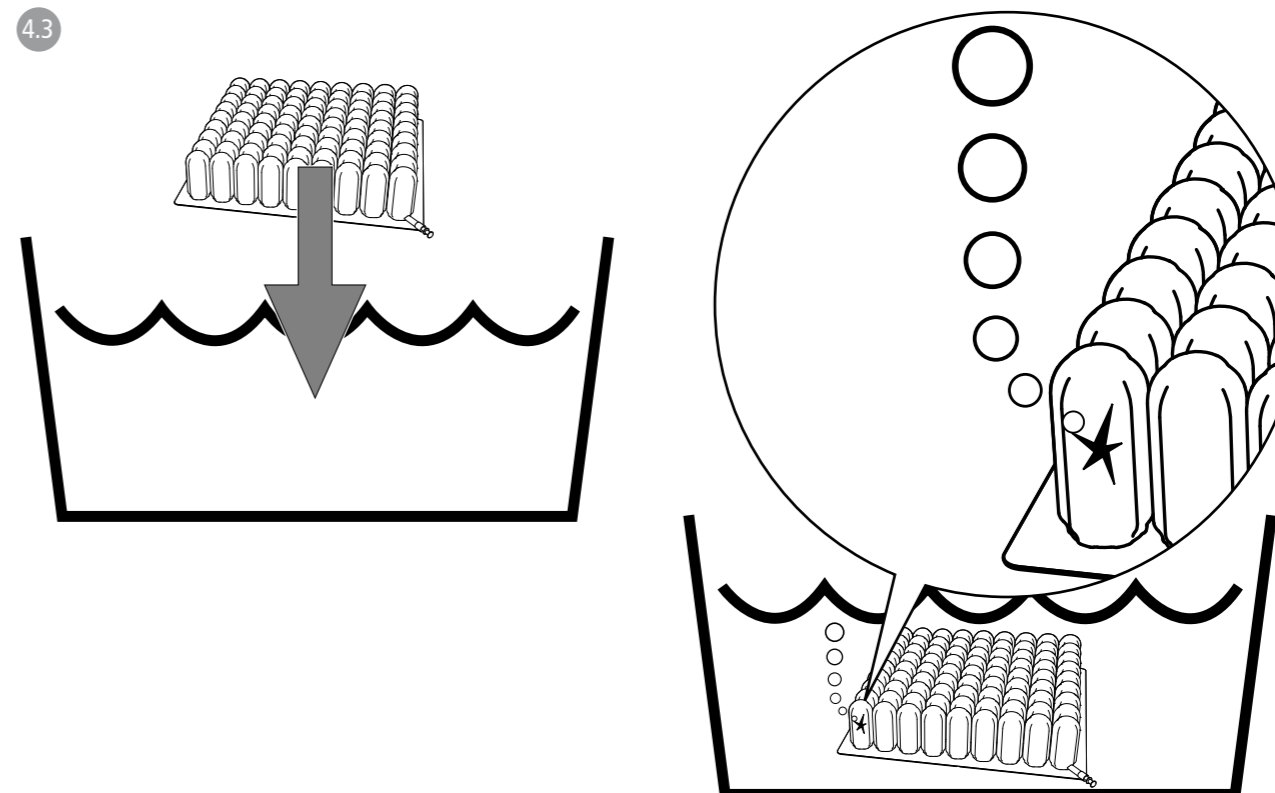
4.1



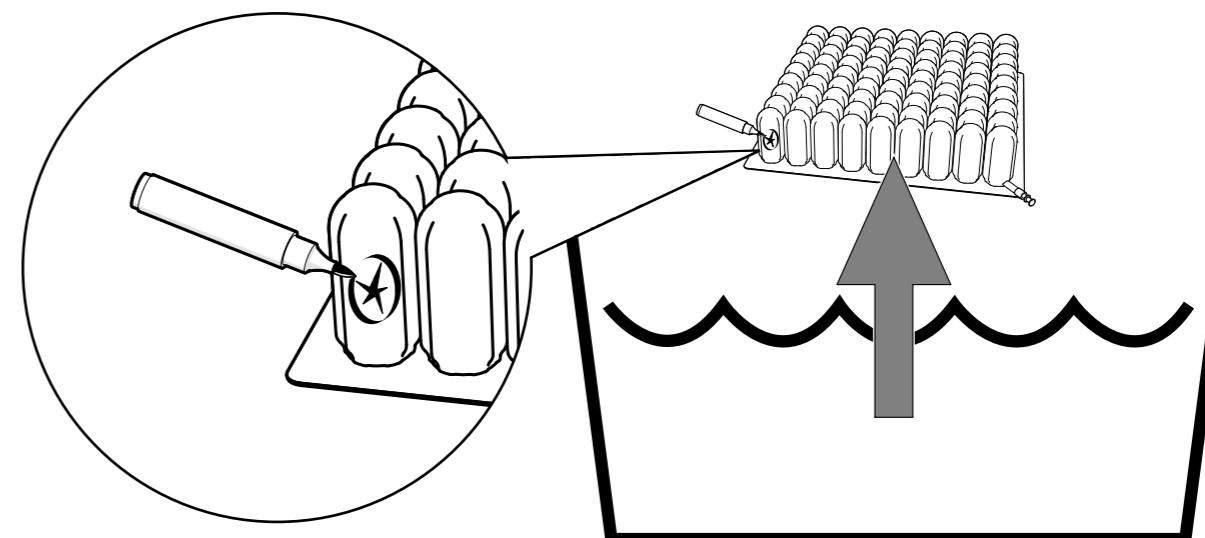
4.2



4.3



4.4



1. General

- StarLock, StabilAir and Standard Air can be re-used.
- Only official spare parts from Etac should be used.
- Remember that the service life of the product is limited (see

manual). This is particularly important when prescribing the product to a user who is expected to use it for an extended period of time.

2. Cleaning the cover

Machine washing:

Remove the cover, turn inside out and close the zip. Machine wash in warm water (maximum 60 °C for the standard cover, maximum 80 ° for the incontinence cover). Do not bleach. Rinse in cold water and tumble dry on low temperature or line dry.

Disinfection:

Standard Cover:

Standard cover can only be washed (see "Machine washing"). If disinfection is needed, we recommend to use incontinence cover.

Incontinence cover:

Use a 70% alcohol-based disinfectant solution or a Chlorine based solution, maximum 5,000 ppm. Rinse in cold water and tumble dry on low temperature or line dry.

3. Cleaning the cushion

Before cleaning or disinfecting the cushion, remove the cover and wash separately (see 'Cleaning the cover').

Handwash:

Inflate just until the cells contain air, then close the valve. Clean the cushion by hand with soap, bicarbonate or vinegar. Rinse in cold water. After rinsing, overinflate the cushion and leave to air dry for 24 hours, or dry in a drying cabinet on low heat.

Machine wash (StarLock and Standard Air only):

Inflate just until the cells contain air, then close the valve. Machine wash in 60 ° /140 ° F for maximum 10 min. Use a mild detergent. Rinse in cold water. After rinsing, overinflate the cushion and leave to air dry for 24 hours, or dry in a drying cabinet on low heat. N.B. The cushion must be filled with some air when washing in machine.

Note: Do not spin-dry or tumble dry. Can be dried in a drying cabinet on low heat.

StarLock - If there is water in the bulb pump after machine washing, remove the pump and drain the water. Mount the bulb pump again.

Mesh laundry bags that are big enough to loosely fit around the cushion, can be used if additional protection is desired during machine washing.

Disinfection:

Spot disinfection:

1. Wipe down the affected areas with a 70% alcohol-based disinfectant solution or a chlorine based solution, maximum 5000 ppm. Follow instructions of chemicals carefully.
2. Rinse thoroughly.

Complete product:

1. Wipe down with a 70% alcohol-based disinfectant solution or a chlorine based solution, maximum 5000 ppm. Follow instructions of chemicals carefully.
2. Rinse thoroughly.

Drying:

After rinsing, overinflate the cushion and leave to air dry for 24 hours, or dry in a drying cabinet on low heat.

4. Visual inspection (see pictures)

Visual Inspection:

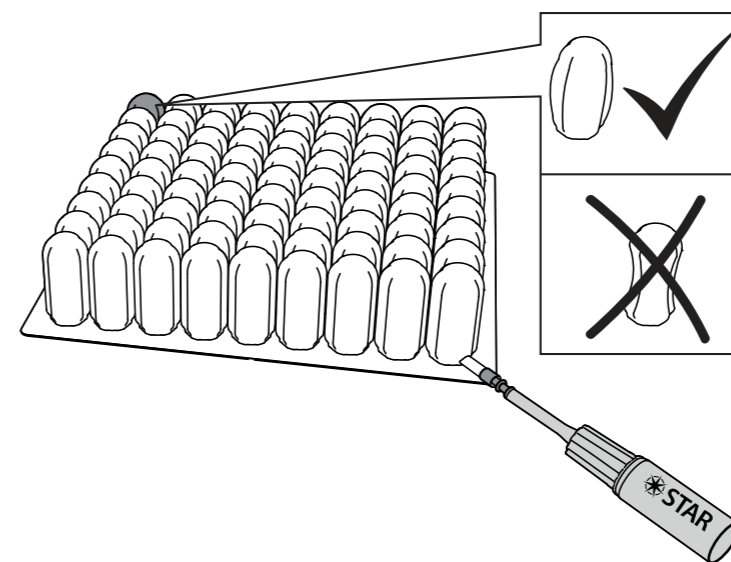
Inspect the cushion for indications of damage or puncture. If any air is lost over 24 hours, investigate the source of the leak. If the cushion has no signs of damage or leaks, then the cushion can be reboxed ready for reuse.

Check for leaks and damage:

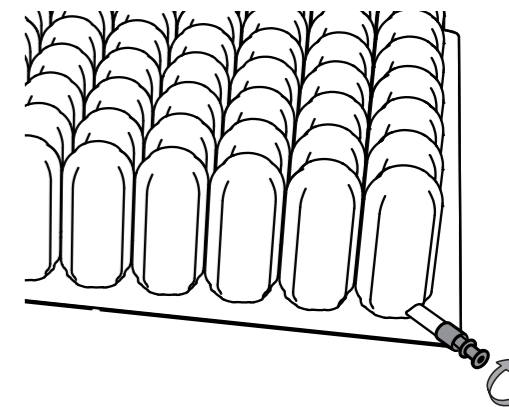
- 4.1. Overinflate cushion.
- 4.2. Close valve.
- 4.3. Place cushion under water and watch for stream of air bubbles flowing from the cushion (this is the hole you need to patch).
- 4.4. Mark the damaged area with a permanent marker or a toothpick (punctures).

Depending on the type of damage, see repair instructions on www.etac.com for action.

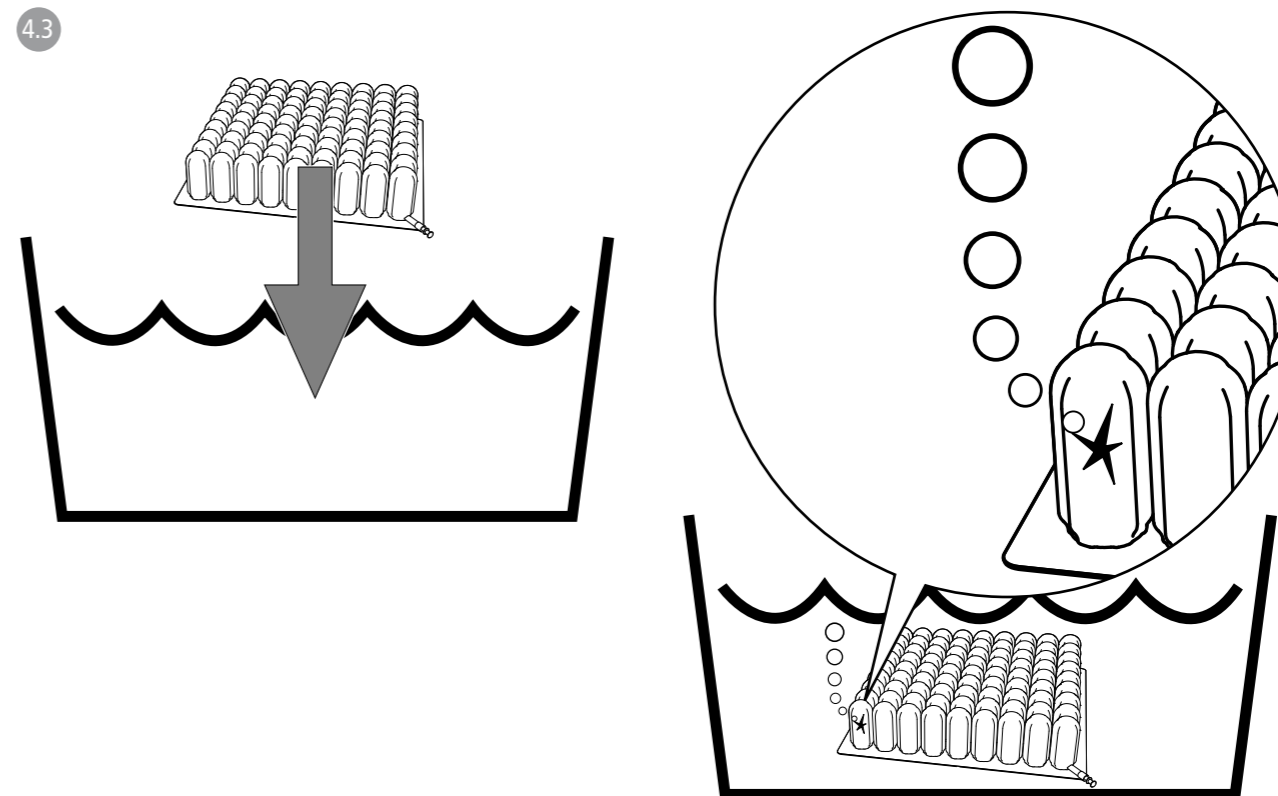
4.1



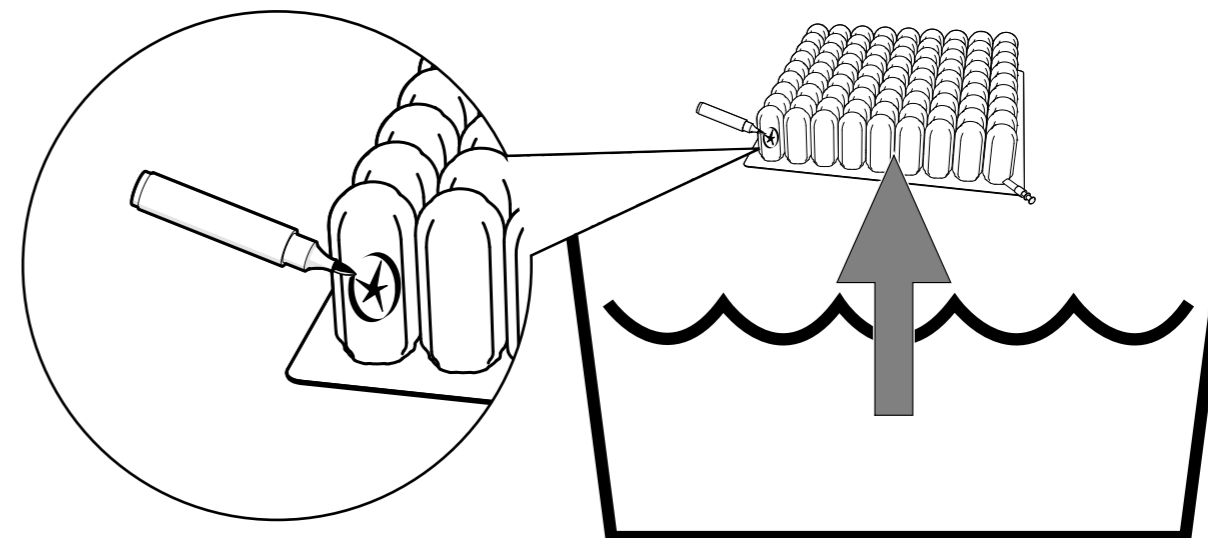
4.2



4.3



4.4



1. Allgemeines

- StarLock, StabilAir und Standard Air können wiederverwendet werden.
- Es dürfen nur Original-Ersatzteile von Etac verwendet werden.
- Beachten Sie, dass die Lebensdauer des Produkts begrenzt ist (siehe Handbuch). Dies ist besonders wichtig, wenn das Produkt für einen Benutzer verschrieben wird, der es voraussichtlich über einen längeren Zeitraum verwenden wird.

2. Reinigung des Bezugs

Maschinenwäsche:

Bezug abziehen, auf links drehen und Reißverschluss schließen. Mit warmem Wasser in der Waschmaschine waschen (Standardbezug maximal 60 °C, Inkontinenzbezug maximal 80 °C). Nicht bleichen. Mit kaltem Wasser spülen und bei niedriger Temperatur im Trockner trocknen oder hängend an der Luft trocknen lassen.

Desinfizierung:

Standardbezug:
Der Standardbezug kann nur gewaschen werden (siehe „Maschinenwäsche“). Wenn eine Desinfektion erforderlich ist, empfehlen wir die Verwendung eines Inkontinenzbezugs.
Inkontinenzbezug:
Eine Desinfektionslösung auf Alkoholbasis (70 %) oder eine Lösung auf Chlorbasis (maximal 5000 ppm) verwenden. Mit kaltem Wasser spülen und bei niedriger Temperatur im Trockner trocknen oder hängend an der Luft trocknen lassen.

3. Reinigung des Kissens

Vor der Reinigung oder Desinfektion des Kissens den Bezug abziehen und separat waschen (siehe „Reinigung des Bezugs“).

Handwäsche:

Befüllen, bis die Zellen Luft enthalten, dann das Ventil schließen. Das Kissen von Hand mit Seife, Bikarbonat oder Essig reinigen. Mit kaltem Wasser abspülen. Nach dem Abspülen das Kissen über das normale Volumen befüllen und 24 Stunden an der Luft trocknen lassen oder bei niedriger Temperatur in einem Trockenschrank trocknen.

Maschinenwäsche (nur StarLock und Standard Air):

Befüllen, bis die Zellen Luft enthalten, dann das Ventil schließen. Maschinenwäsche bei 60 °C für maximal 10 Min. Ein mildes Waschmittel verwenden. Mit kaltem Wasser abspülen. Nach dem Abspülen das Kissen über das normale Volumen befüllen und 24 Stunden an der Luft trocknen lassen oder bei niedriger Temperatur in einem Trockenschrank trocknen. Bitte beachten: Das Kissen muss beim Waschen in der Maschine mit etwas Luft gefüllt sein.

Hinweis: Nicht schleudern oder in einem Wäschetrockner trocknen. Kann bei niedriger Temperatur in einem Trockenschrank getrocknet werden.

StarLock – Wenn sich nach der Maschinenwäsche Wasser im Pumpball befindet, den Pumpball herausnehmen und das Wasser ablassen. Den Pumpball wieder anbringen.

Wäschenetzbeutel, die groß genug sind, um locker um das Kissen zu passen, können verwendet werden, wenn beim Waschen in der Maschine zusätzlicher Schutz gewünscht wird.

Desinfizierung:

Punktuelle Desinfektion:
1. Die betroffenen Bereiche mit einer Desinfektionslösung auf Alkoholbasis (70 %) oder einer Chlorlösung (maximal 5000 ppm) abwischen. Die Anweisungen zu den Chemikalien sorgfältig befolgen.
2. Gründlich ausspülen.

Gesamtes Produkt:

1. Mit einer Desinfektionslösung auf Alkoholbasis (70 %) oder einer Chlorlösung (maximal 5000 ppm) abwischen. Die Anweisungen zu den Chemikalien sorgfältig befolgen.
2. Gründlich ausspülen.

Trocknung:

Nach dem Abspülen das Kissen über das normale Volumen befüllen und 24 Stunden an der Luft trocknen lassen oder bei niedriger Temperatur in einem Trockenschrank trocknen.

4. Sichtprüfung (siehe Bilder)

Sichtprüfung:

Das Kissen auf Anzeichen von Beschädigungen oder Löchern überprüfen. Wenn innerhalb von 24 Stunden Luft entweicht, die Ursache des Lecks suchen. Wenn das Kissen keine Anzeichen von Schäden oder Lecks aufweist, kann es zur Wiederverwendung erneut verpackt werden.

Prüfung auf Luftlecks und Beschädigungen:

- 4.1. Kissen über das normale Volumen befüllen.
- 4.2. Ventil schließen.

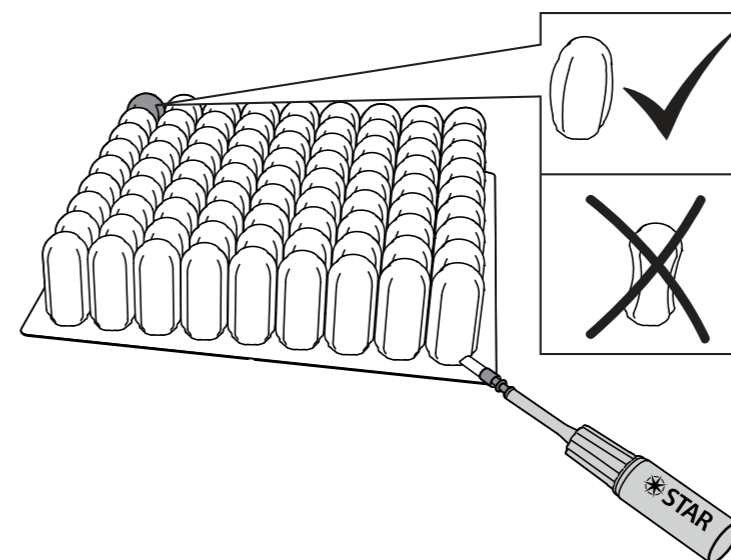
4.3.

Das Kissen unter Wasser halten und auf Luftblasen, die aus dem Kissen strömen, achten (da ist das Loch, das geflickt werden muss).

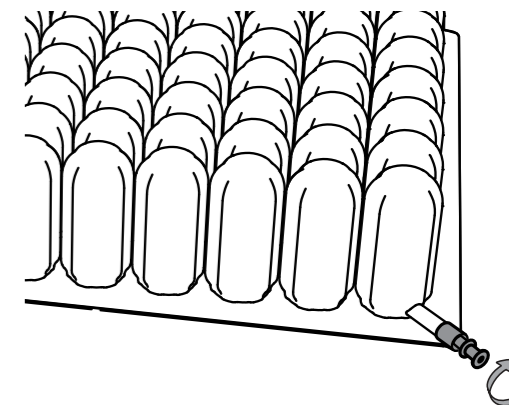
4.4.

Die beschädigte Stelle mit einem Permanentmarker oder einem Zahnstocher (Einstichstellen) markieren. Je nach Art der Beschädigung sind die zu ergreifenden Maßnahmen der Reparaturanleitung auf www.etac.com zu entnehmen.

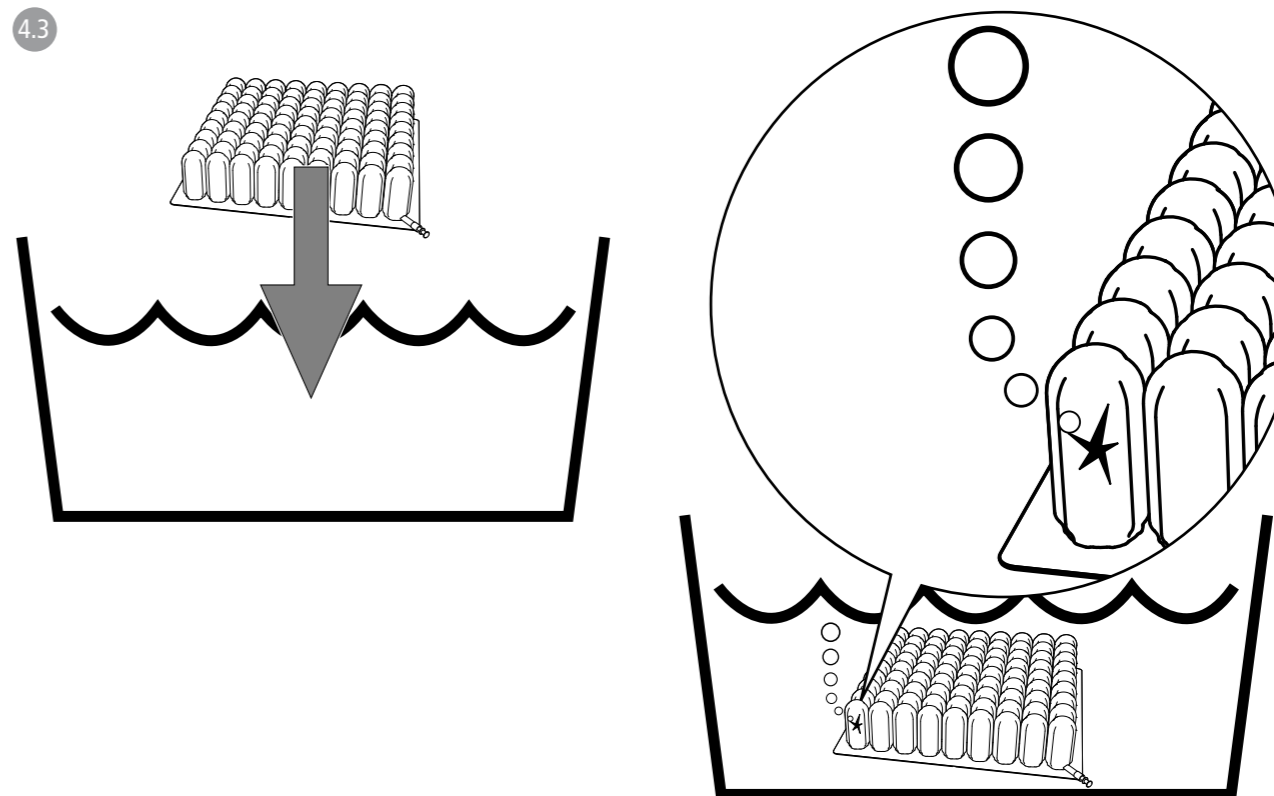
4.1



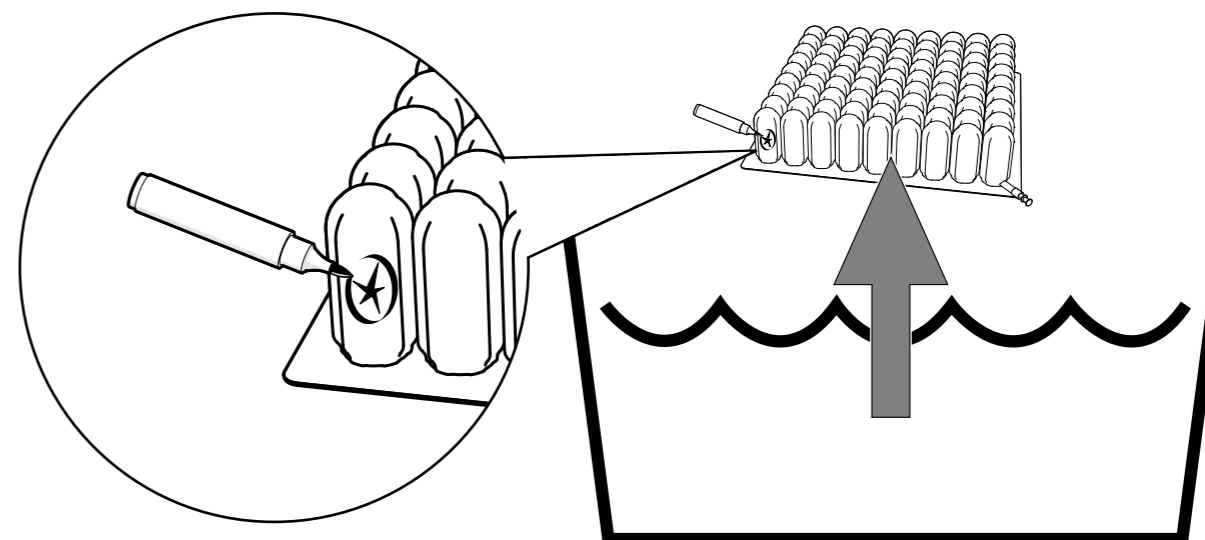
4.2



4.3



4.4



1. Generelt

- StarLock, StabilAir og Standard Air kan genanvendes.
- Originale reservdele fra Etac skal altid anvendes.
- Bemærk at produktet har en begænset levetid (se manual).

Dette er især vigtigt, når produktet ordineres til en bruger, der forventes at bruge det i en længere periode.

2. Vask af betræk

Maskinvask:

Fjern betrækket, vend vrangen ud og luk lynlåsen. Maskinvask i varmt vand (max. 60°C standardbetræk, max. 80°C inkontinensbetræk). Må ikke bleges. Skyl i koldt vand, og tør i tørretumbler ved lav temperatur eller på snor.

Må ikke renses.

Desinficering:

Standardbetræk.

Standardbetrækket tåler kun vask. Ved behov for desinficering, anbefaler vi at benytte inkontinensbetræk.

Inkontinensbetræk:

Anvend en 70% alkoholbaseret desinfektionsopløsning eller en klorinbaseret opløsning, max 5 000 ppm. Skyl i koldt vand og tør i tørretumbler ved lav temperatur eller på snor.

3. Vask af pude

Før rengøring/desinfektion skal betrækket fjernes og vaskes separat (se vask af betræk).

Vask i hånden:

Fyld luft i puden indtil cellerne indeholder luft og luk ventilen. Vask med sæbe, bikarbonat eller eddike. Skyl med koldt vand. Efter skylling fyld puden med luft og lad den tørre i 24 timer eller tør den i tørreskab på lav varme.

Maskinvask (kun StarLock og Standard Air):

Fyld luft i puden indtil cellerne indeholder luft og luk ventilen. Vask i maskinen med et mildt vaskemiddel ved 60° i max 10 minutter. Skyl i koldt vand. Efter skylling, fyld puden med luft og lad den tørre i 24 timer eller tør i tørreskab ved lav varme.

OBS! Puden skal være fyldt med en vis mængde luft ved maskinvask og må ikke centrifugeres eller tørretumbles. Kan tørres i tørreskab ved lav varme.

StarLock - Findes der vand i pumpebolden efter maskinvask, tag den af, tøm den og påsæt den igen.

Vaskeposer, som er tilstrækkeligt store til at nå løst om puden, kan anvendes for yderligere beskyttelse ved maskinvask.

4. Fejlsøgning (se illustrationer)

Visuelt gennemsyn:

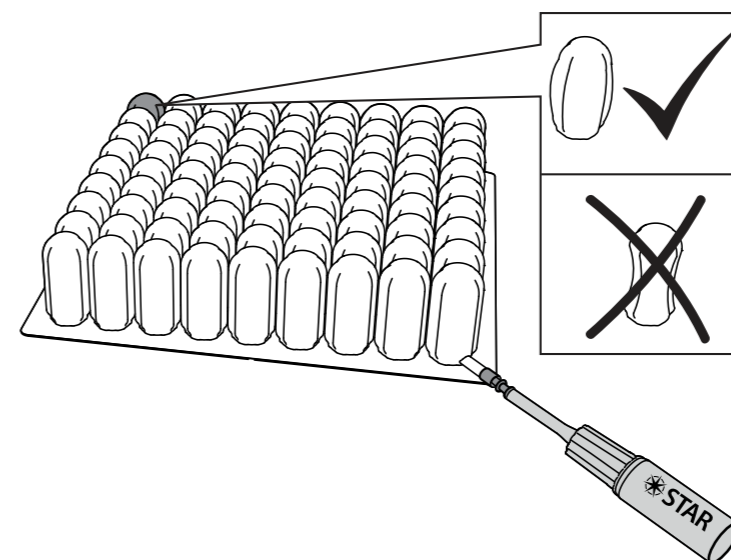
Undersøg puden for skader og huller. Hvis puden taber luft over en 24-timers periode, søg årsag til læk. Findes ingen skader eller huller, kan puden genanvendes.

Undersøg for læk og skader:

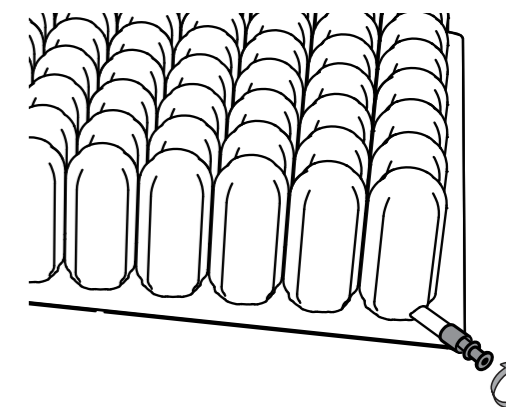
- 4.1. Overfyld puden med luft.
- 4.2. Luk ventilen.
- 4.3. Hold puden under vand og hold øje med luftbobler der stammer fra puden (der findes hullet, som skal lappes).
- 4.4. Marker den skadede overflade med en tusch eller en tandstikker (små huller).

Afhængigt af hvilken type skade, se reparationsinstruktion på www.etac.com for videre handling.

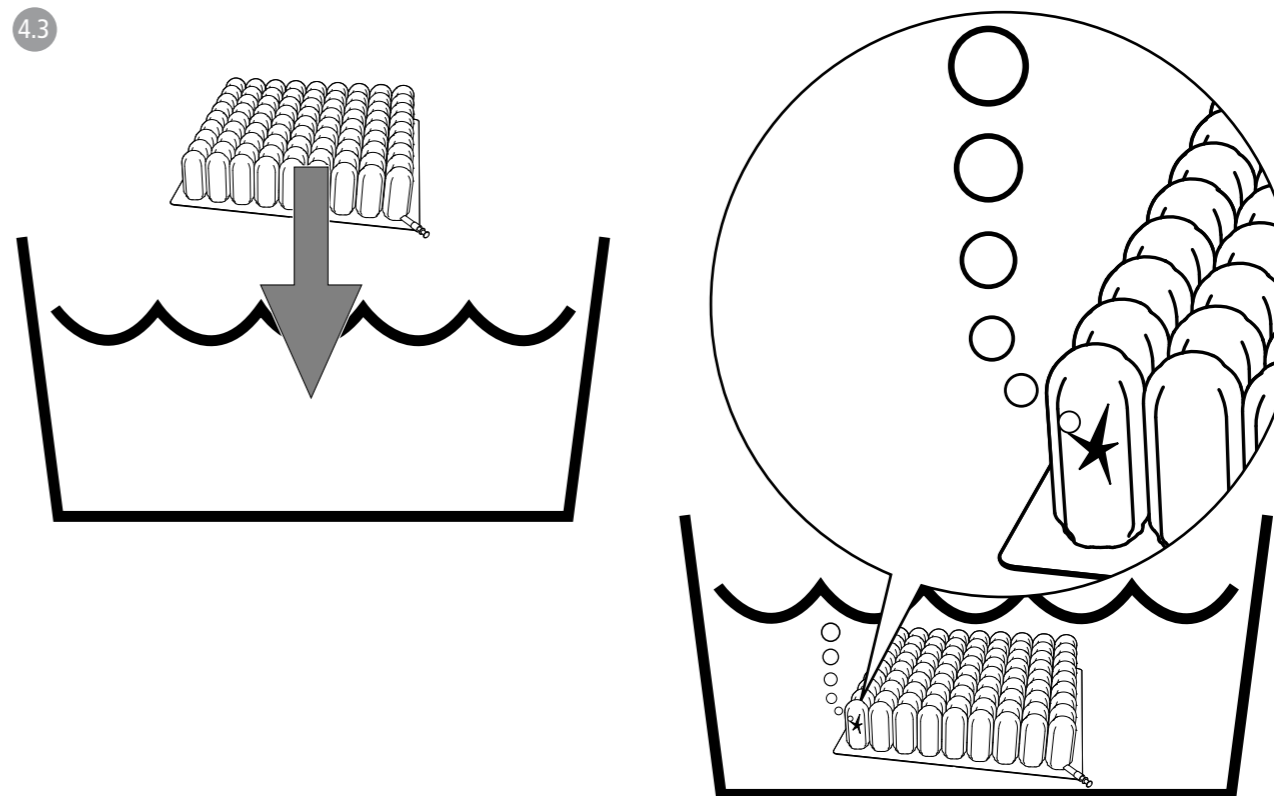
4.1



4.2



4.3



4.4

