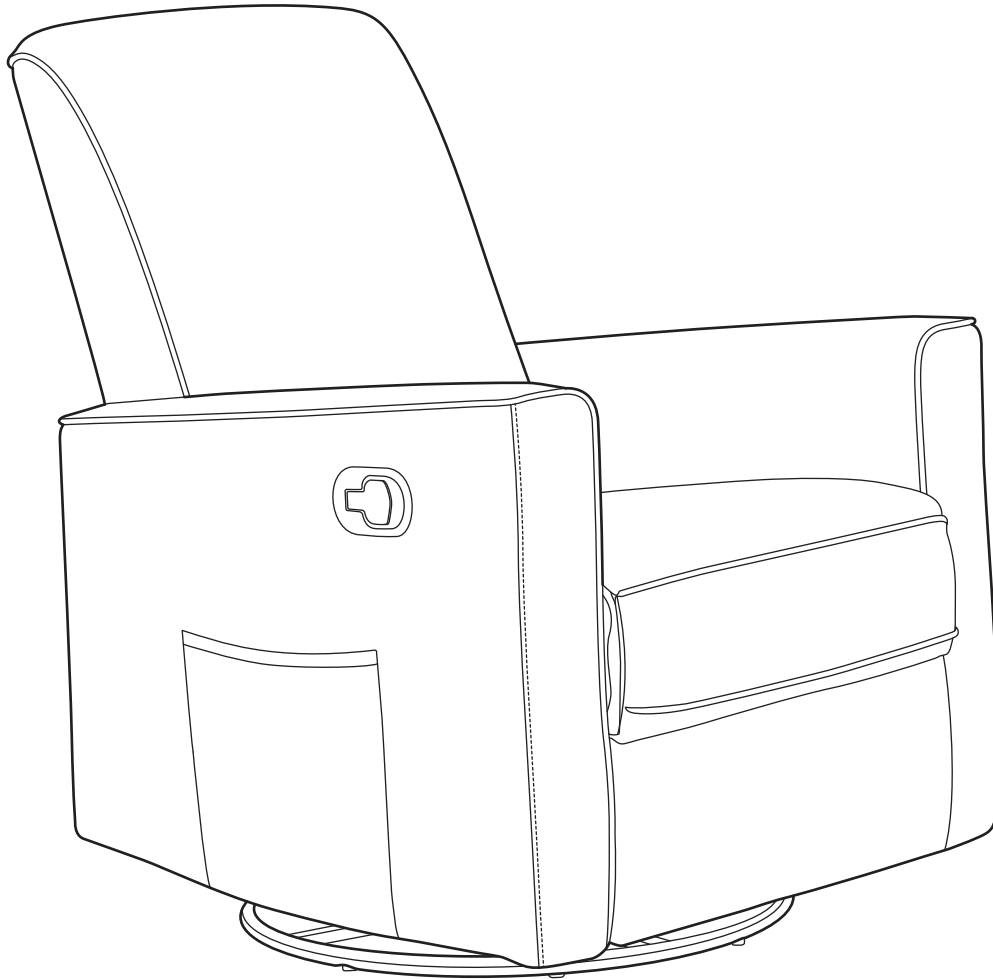


RALEIGH BASIC GLIDER

Owner's Manual

Manuel du propriétaire

Manual del usuario



Scan the QR code to register your product
Scannez le code QR pour enregistrer votre produit
Escanee el código QR para registrar su producto
<https://www.evolurbaby.com/customer-care/product-registration/>



Read all instructions before assembling and using product.

IMPORTANT - Keep Instructions for future use.

Lisez toutes les instructions avant d'assembler et d'utiliser le produit.

IMPORTANT - Conservez les instructions pour une utilisation ultérieure.

Lea todas las instrucciones antes de montar y utilizar el producto.

IMPORTANTE - Guarde las instrucciones para uso futuro.

évolur
evolving with your baby

1222R1-610

THANK YOU...

.... for choosing **Evolur** and congratulations on joining our family; a family that has been transforming lives for over 30 years!

We appreciate your feedback and wish you the very best in the coming years with your new addition. If you have any questions or concerns please don't hesitate to reach out to us. One of our trusted Customer Care representatives will be happy to assist you.

Thank you again for entrusting us to provide you with safe and affordable baby products and accessories.

LIMITED WARRANTY:

- Evolur warrants its product to be free from defects in material and workmanship and agrees to remedy any such defect.
- This warranty covers 1 year from the date of original purchase.
- This warranty is valid only upon presentation of proof of purchase.
- This is solely limited to the repair or replacement of defective furniture components and no assembly labor is included.
- This warranty does not apply to any product which has been improperly assembled, subjected to misuse or abuse or which has been altered or repaired in any way.
- This warranty gives you specific legal rights and you may also have other rights which vary from State to State.

MERCI...

.... pour avoir choisi **Evolur** et félicitations pour avoir rejoint notre famille ; une famille qui transforme des vies depuis plus de 30 ans ! Nous apprécions vos commentaires et vous souhaitons le meilleur pour les années à venir avec votre nouveau bébé. Si vous avez des questions ou des préoccupations, n'hésitez pas à nous contacter. L'un de nos représentants du service clientèle se fera un plaisir de vous aider. Merci encore de nous avoir fait confiance pour vous fournir des produits et accessoires pour bébés sûrs et abordables.

GARANTIE LIMITÉE :

- Evolur garantit que son produit est exempt de tout défaut de matériel et de fabrication et s'engage à remédier à tout défaut de ce type.
- Cette garantie couvre 1 an à partir de la date d'achat originale.
- Cette garantie n'est valable que sur présentation d'une preuve d'achat.
- Elle est uniquement limitée à la réparation ou au remplacement des composants défectueux du meuble et aucune main d'œuvre de montage n'est incluse.
- Cette garantie ne s'applique pas à un produit qui a été mal assemblé, soumis à une mauvaise utilisation ou à un abus ou qui a été modifié ou réparé de quelque façon que ce soit.
- Cette garantie vous donne des droits légaux spécifiques et vous pouvez également avoir d'autres droits qui varient d'un État à l'autre. droits qui varient d'un État à l'autre.

GRACIAS...

.... por elegir a **Evolur** y enhorabuena por unirse a nuestra familia; ¡una familia que lleva más de 30 años transformando vidas! Apreciamos sus comentarios y le deseamos lo mejor en los próximos años con su nueva incorporación. Si tiene alguna pregunta o duda, no dude en ponerse en contacto con nosotros. Uno de nuestros representantes de atención al cliente de confianza estará encantado de ayudarle. Gracias de nuevo por confiar en nosotros para proporcionarle productos y accesorios para bebés seguros y asequibles.

GARANTIE LIMITÉE :

- Evolur garantiza que su producto está libre de defectos de material y mano de obra y se compromete a remediar cualquier defecto.
- Esta garantía cubre 1 año a partir de la fecha de compra original.
- Esta garantía sólo es válida si se presenta el comprobante de compra.
- Se limita únicamente a la reparación o sustitución de los componentes defectuosos del mueble y no se incluye la mano de obra de montaje.
- Esta garantía no se aplica a ningún producto que haya sido montado incorrectamente, sometido a un mal uso o abuso o que haya sido alterado o reparado de alguna manera.
- Esta garantía le otorga derechos legales específicos y también puede tener otros derechos que varían de un estado a otro.

WARNINGS

- FAILURE TO FOLLOW THESE WARNINGS AND ASSEMBLY INSTRUCTIONS COULD RESULT IN SERIOUS INJURY OR DEATH.
- CHECK THIS PRODUCT FOR DAMAGED HARDWARE, LOOSE JOINTS, MISSING PARTS, OR SHARP EDGES BEFORE AND AFTER ASSEMBLY AND FREQUENTLY DURING USE.
- DO NOT USE THIS GLIDER IF ANY PARTS ARE MISSING, DAMAGED, OR BROKEN.
- CONTACT DREAM ON ME 145 VERONICA AVENUE, SOMERSET, NEW JERSEY 08873 FOR REPLACEMENT PARTS.
- DO NOT ALLOW CHILDREN TO PLAY OR USE THIS GLIDER UNSUPERVISED.
- DUE TO THE RISK OF INJURY, MAKE SURE THAT THERE IS NOTHING UNDERNEATH THE FOOTREST WHEN IT IS RETURNED TO THE CLOSED POSITION.
- WHEN NOT IN USE, LEAVE THE CHAIR IN AN UPRIGHT AND CLOSED POSITION.
- KEEP HANDS AND FEET CLEAR OF THE MECHANISM AND ONLY THE OCCUPANT SHOULD OPERATE THE MECHANISM TO AVOID INJURY.
- MAXIMUM LOAD: 108 KGS/240 LBS. EXCEEDING THIS WEIGHT MAY DAMAGE THE PRODUCT AND CAUSE POTENTIAL INJURY.
- CHECK CONNECTING POINTS PERIODICALLY TO ENSURE NONE HAVE COME LOOSE DURING USE.
- DO NOT USE THE GLIDER IF NOT ASSEMBLED PROPERLY.

AVERTISSEMENTS

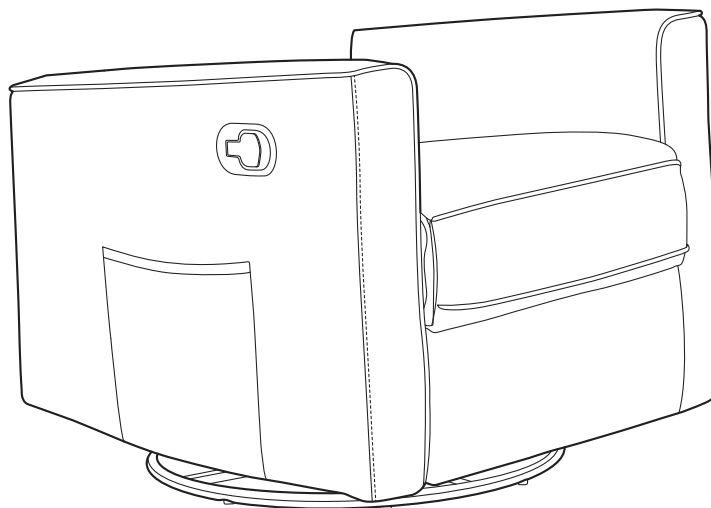
- LE NON-RESPECT DE CES AVERTISSEMENTS ET INSTRUCTIONS DE MONTAGE PEUT ENTRAÎNER DES BLESSURES GRAVES, VOIRE MORTELLES.
- AVANT ET APRÈS L'ASSEMBLAGE ET FRÉQUEMMENT PENDANT L'UTILISATION, VÉRIFIEZ QUE LE PRODUIT N'EST PAS ENDOMMAGÉ, QUE LES JOINTS NE SONT PAS DESSERRÉS, QU'IL NE MANQUE PAS DE PIÈCES OU QUE LES BORDS NE SONT PAS COUPANTS.
- N'UTILISEZ PAS CE PARAPENTE SI DES PIÈCES SONT MANQUANTES, ENDOMMAGÉES OU CASSÉES.
- CONTACTEZ DREAM ON ME 145 VERONICA AVENUE, SOMERSET, NEW JERSEY 08873 POUR OBTENIR DES PIÈCES DE RECHANGE.
- NE LAISSEZ PAS LES ENFANTS JOUER OU UTILISER CE PARAPENTE SANS SURVEILLANCE.
- EN RAISON DU RISQUE DE BLESSURE, ASSUREZ-VOUS QU'IL N'Y A RIEN SOUS LE REPOSE-PIEDS LORSQU'IL EST REMIS EN POSITION FERMÉE.
- LORSQUE VOUS N'UTILISEZ PAS LE FAUTEUIL, LAISSEZ-LE EN POSITION VERTICALE ET FERMÉE.
- GARDEZ LES MAINS ET LES PIEDS À L'ÉCART DU MÉCANISME ET SEUL L'OCCUPANT DOIT ACTIONNER LE MÉCANISME POUR ÉVITER TOUTE BLESSURE.
- CHARGE MAXIMALE : 108 KGS/240 LBS. TOUT DÉPASSEMENT DE CE POIDS RISQUE D'ENDOMMAGER LE PRODUIT ET DE PROVOQUER DES BLESSURES.
- VÉRIFIEZ RÉGULIÈREMENT LES POINTS DE CONNEXION POUR VOUS ASSURER QU'AUCUN NE S'EST DÉTACHÉ PENDANT L'UTILISATION.
- N'UTILISEZ PAS LE PARAPENTE S'IL N'EST PAS CORRECTEMENT ASSEMBLÉ.

ADVERTENCIAS

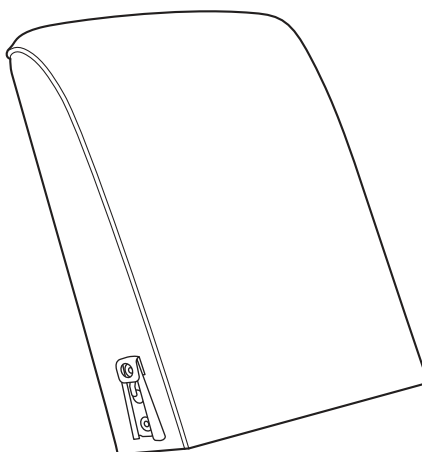
- EL INCUMPLIMIENTO DE ESTAS ADVERTENCIAS E INSTRUCCIONES DE MONTAJE PUEDE PROVOCAR LESIONES GRAVES O LA MUERTE.
- ANTES Y DESPUÉS DEL MONTAJE, Y CON FRECUENCIA DURANTE EL USO, COMPRUEBE QUE EL PRODUCTO NO PRESENTA DAÑOS EN LOS HERRAJES, UNIONES SUELTAS, PIEZAS FALTANTES O BORDES AFILADOS.
- NO UTILICE ESTE PARAPENTE SI FALTA ALGUNA PIEZA, ESTA DAÑADA O ROTA.
- PÓNGASE EN CONTACTO CON DREAM ON ME 145 VERONICA AVENUE, SOMERSET, NEW JERSEY 08873 PARA OBTENER PIEZAS DE REPUESTO.
- NO PERMITA QUE LOS NIÑOS JUEGUEN O UTILICEN ESTE PARAPENTE SIN SUPERVISIÓN.
- DEBIDO AL RIESGO DE LESIONES, ASEGÚRESE DE QUE NO HAYA NADA DEBAJO DEL REPOSAPIÉS CUANDO ÉSTE VUELVA A LA POSICIÓN CERRADA.
- CUANDO NO SE UTILICE, DEJE LA SILLA EN POSICIÓN VERTICAL Y CERRADA.
- MANTENGA LAS MANOS Y LOS PIES ALEJADOS DEL MECANISMO Y SÓLO EL OCUPANTE DEBE ACCIONAR EL MECANISMO PARA EVITAR LESIONES.
- CARGA MÁXIMA: 108 KGS/240 LBS. SOBREPASAR ESTE PESO PUEDE DAÑAR EL PRODUCTO Y CAUSAR POSIBLES LESIONES.
- COMPRUEBE PERIÓDICAMENTE LOS PUNTOS DE CONEXIÓN PARA ASEGURARSE DE QUE NO SE HAN AFLOJADO DURANTE EL USO.
- NO UTILICE EL PARAPENTE SI NO ESTÁ CORRECTAMENTE MONTADO.

PARTS PIÈCES PARTES

If there are any missing parts, please contact Evolur before using the product.
S'il y a des pièces manquantes, veuillez contacter Evolur avant d'utiliser le produit.
Si falta alguna pieza, póngase en contacto con Evolur antes de utilizar el producto.



① **Seat**
Siège
Asiento



② **Back**
Dos
Volver

GLIDER ASSEMBLY - BASE SETUP

1

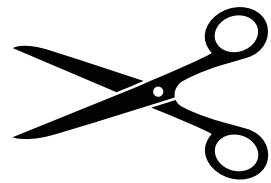
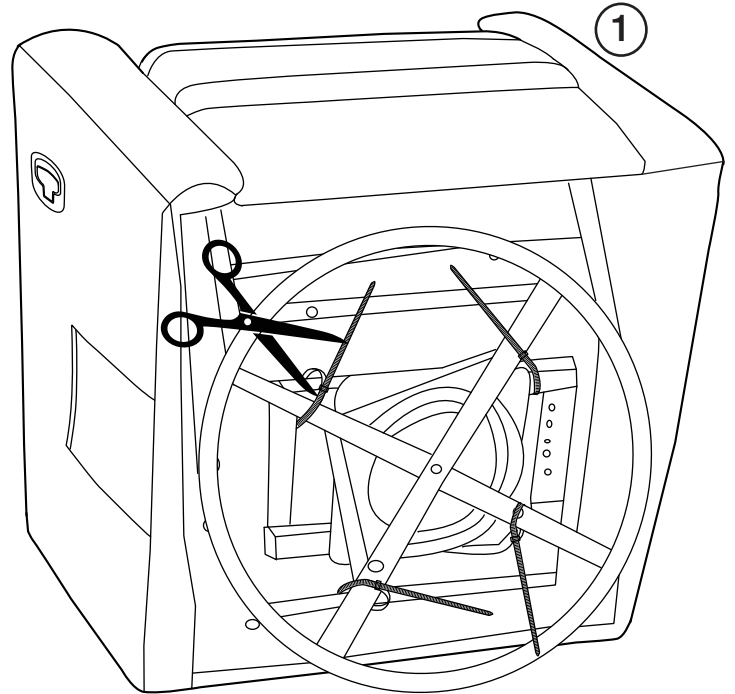
ASSEMBLAGE DU PARAPENTE - CONFIGURATION DE LA BASE

MONTAJE DEL PARAPENTE - CONFIGURACIÓN DE LA BASE

- 1a. Assemble and use the glider on a soft, level surface.
- 1b. As shown in the illustration, carefully cut the straps wrapped around the metal swivel underneath the Glider (1).

- 1a. Assemblez et utilisez le parapente sur une surface souple et plane.
- 1b. Comme indiqué sur l'illustration, coupez soigneusement les sangles enroulées autour de l'émerillon métallique situé sous le parapente (1).

- 1a. Monte y utilice el planeador sobre una superficie blanda y nivelada.
- 1b. Como se muestra en la ilustración, corte con cuidado las correas enrolladas alrededor del eslabón giratorio metálico situado debajo del Glider (1).



Scissors
(NOT INCLUDED)

Ciseaux
(NON INCLUS)

Tijeras
(NO INCLUIDAS)

GLIDER ASSEMBLY - BACK SEAT SETUP

2

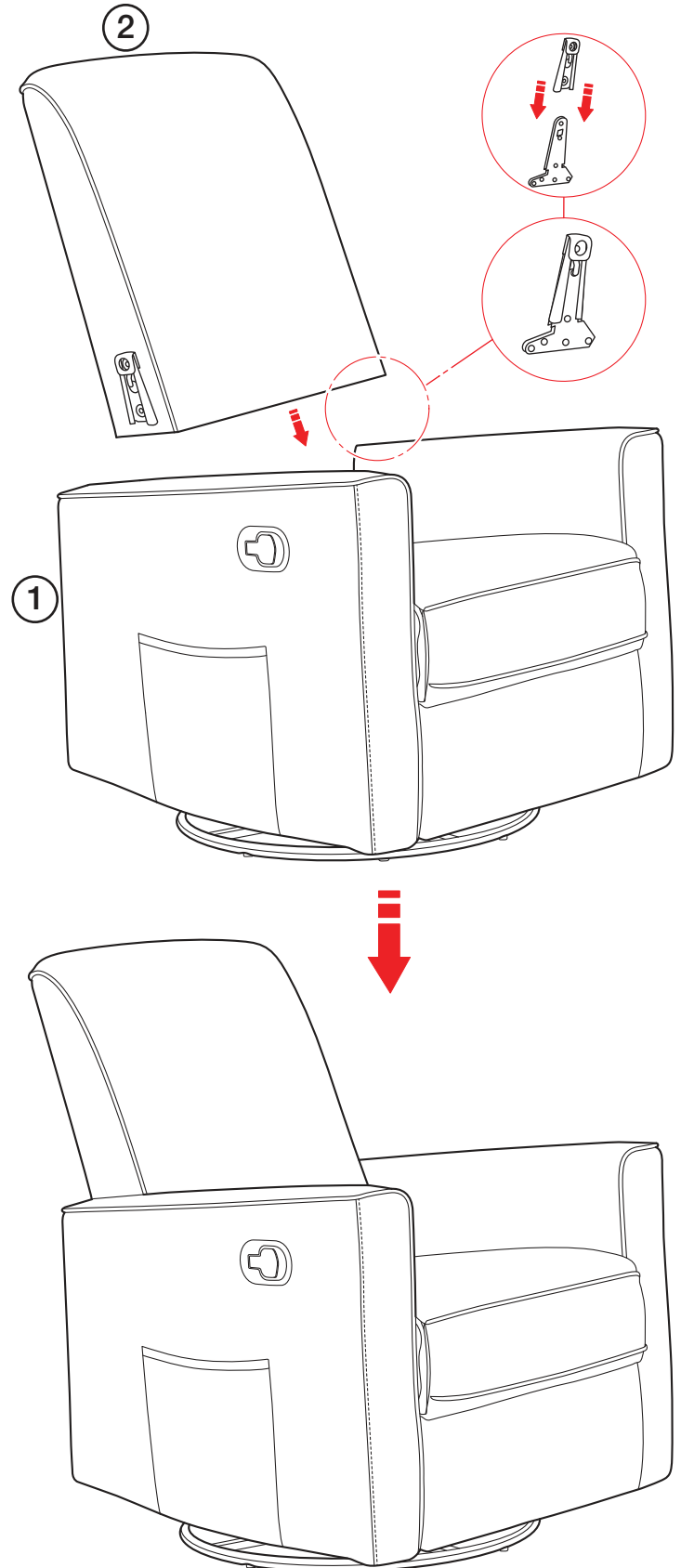
ASSEMBLAGE DU PLANEUR - CONFIGURATION DU SIÈGE ARRIÈRE

MONTAJE DEL PARAPENTE - CONFIGURACIÓN DEL ASIENTO TRASERO

- 2a. Align the Metal Channel on the Back Rest (2) to the Metal Prongs on the seat.
- 2b. Slide the metal channel into the metal prongs on the seat frame.
- 2c. Please ensure that the back metal channel goes into the base metal prongs until it clicks and locks itself.
- 2d. After clicking the back into position, pull it upward to ensure that it is fully secured and then use the recliner.

- 2a. Alineez le canal métallique du dossier (2) sur les griffes métalliques du siège.
- 2b. Faites glisser le canal métallique dans les fourches métalliques du cadre du siège.
- 2c. Veillez à ce que le canal métallique du dossier s'insère dans les fourchons métalliques de la base jusqu'à ce qu'il s'enclenche et se verrouille.
- 2d. Après avoir cliqué le dossier en position, tirez-le vers le haut pour vous assurer qu'il est bien fixé, puis utilisez le fauteuil.

- 2a. Alinee el canal metálico del respaldo (2) con las puntas metálicas del asiento.
- 2b. Deslice el canal de metal en las puntas de metal de la estructura del asiento.
- 2c. Asegúrese de que el canal metálico del respaldo entra en los dientes metálicos de la base hasta que encaje y se bloquee.
- 2d. Después de encajar el respaldo en su posición, tire de él hacia arriba para asegurarse de que está completamente fijado y, a continuación, utilice el sillón reclinable.



DIRECTIONS TO USE - ACCESS TO FOOTREST AND RECLINE

3

MODE D'EMPLOI - ACCES AU REPOSE-PIEDS ET A L'INCLINAISON

INSTRUCCIONES DE USO - ACCESO AL REPOSAPIÉS Y RECLINACIÓN

3a. Using the lever, you can lift the footrest to relax comfortably.

WARNING:

- Make sure the glider's back is securely attached to the seat.
- Improper installation may result in injuries due to fall hazards from a loose back.

3a. À l'aide du levier, vous pouvez soulever le repose-pieds pour vous détendre confortablement.

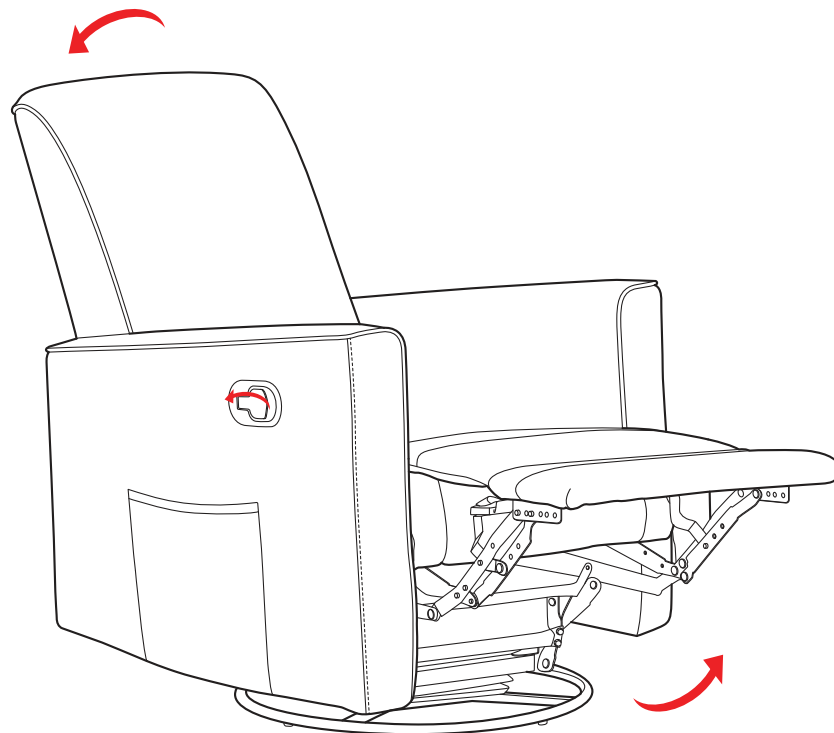
AVERTISSEMENT :

- Assurez-vous que le dossier du planeur est solidement fixé au siège.
- Une installation incorrecte peut entraîner des blessures dues à des risques de chute à cause d'un dossier mal fixé.

3a. Utilizando la palanca, puede levantar el reposapiés para relajarse cómodamente.

ADVERTENCIA:

- Asegúrese de que el respaldo de la silla deslizante está bien sujeto al asiento.
- Una instalación incorrecta puede provocar lesiones por riesgo de caída debido a un respaldo suelto.



FURNITURE CARE INSTRUCTIONS

- PROTECT GLIDER SURFACES FROM HOT OR EXTREMELY COLD ITEMS.
- PROTECT THE FABRIC SURFACES OF THE GLIDER FROM PENS, MARKERS, AND CRAYONS.
- OILS FROM POTPOURRI AND OTHER SCENTED ITEMS CAN STAIN AND DAMAGE THE FABRIC OF THE GLIDER.
- DO NOT DRAG ITEMS ACROSS THE SURFACE OF THE GLIDER.
- CLEAN USING ONLY MILD, WATER-FREE CLEANING SOLVENTS. NEVER USE WATER. TAP WATER CONTAINS MINERALS THAT MAY CAUSE RINGS OR FADING.
- DO NOT USE BLEACH TO CLEAN THE GLIDER. DO NOT DRY CLEAN INDIVIDUAL PARTS.
- DO NOT SCRATCH OR CHIP THE FINISH.
- INSPECT THE PRODUCT PERIODICALLY, AND CONTACT DREAM ON ME FOR REPLACEMENT PARTS OR QUESTIONS.
- DO NOT STORE THE PRODUCT OR ANY PARTS IN EXTREME TEMPERATURES AND CONDITIONS SUCH AS A HOT ATTIC OR A DAMP, COLD BASEMENT. THESE EXTREMES CAN CAUSE A LOSS OF STRUCTURAL INTEGRITY.
- DO NOT SPRAY CLEANERS DIRECTLY ONTO FURNITURE.
- LIFT SLIGHTLY WHEN MOVING ON CARPETING TO PREVENT SWIVEL BREAKAGE.

YOU DID IT!

Congratulations !

It's time to pamper yourself. A safe, elegant glider designed to provide full comfort to your body.

INSTRUCTIONS D'ENTRETIEN DU MOBILIER

- PROTÉGEZ LES SURFACES DU PLANEUR CONTRE LES OBJETS CHAUDS OU EXTRÊMEMENT FROIDS.
- PROTÉGER LES SURFACES EN TISSU DU PLANEUR CONTRE LES STYLOS, LES MARQUEURS ET LES CRAYONS.
- LES HUILES DES POTS-POURRIS ET AUTRES ARTICLES PARFUMÉS PEUVENT TACHER ET ENDOMMAGER LE TISSU DU PLANEUR LE TISSU DU PLANEUR.
- NE FAITES PAS GLISSER D'OBJETS SUR LA SURFACE DU PLANEUR.
- NE NETTOYEZ QU'AVEC DES SOLVANTS DOUX ET SANS EAU. N'UTILISEZ JAMAIS D'EAU. L'EAU DU ROBINET CONTIENT DES MINÉRAUX QUI PEUVENT PROVOQUER DES CERNES OU UNE DÉCOLORATION.
- N'UTILISEZ PAS D'EAU DE JAVEL POUR NETTOYER LE PLANEUR. NE NETTOYEZ PAS LES PIÈCES INDIVIDUELLES À SEC.
- NE PAS RAYER OU ÉCORCHER LA FINITION.
- INSPECTEZ LE PRODUIT PÉRIODIQUEMENT, CONTACTEZ DREAM ON ME POUR DES PIÈCES DE RECHANGE OU DES QUESTIONS.
- NE STOCKEZ PAS LE PRODUIT OU SES PIÈCES DANS DES TEMPÉRATURES ET DES CONDITIONS EXTRÊMES TELLES QU'UN GRENIER CHAUD OU UN SOUS-SOL HUMIDE ET FROID. CES CONDITIONS EXTRÊMES PEUVENT ENTRAÎNER UNE PERTE D'INTÉGRITÉ STRUCTURELLE.
- NE PAS VAPORISER LES NETTOYANTS DIRECTEMENT SUR LES MEUBLES.
- SOULEVEZ LÉGÈREMENT L'APPAREIL LORSQUE VOUS LE DÉPLACEZ SUR UN TAPIS AFIN D'ÉVITER QUE LE PIVOT NE SE BRISE.

VOUS AVEZ RÉUSSI !

Félicitations !

Il est temps de vous dorloter. Un planeur sûr et élégant, conçu pour offrir un confort total à votre corps.

INSTRUCCIONES PARA EL CUIDADO DE LOS MUEBLES

- PROTEJA LAS SUPERFICIES DEL DESLIZADOR DE OBJETOS CALIENTES O EXTREMADAMENTE FRÍOS.
- PROTEJA LAS SUPERFICIES DE TELA DEL DESLIZADOR DE BOLÍGRAFOS, ROTULADORES Y LÁPICES DE COLORES.
- LOS ACEITES DE POPURRÍ Y OTROS ARTÍCULOS PERFUMADOS PUEDEN MANCHAR Y DAÑAR Y DAÑAR EL TEJIDO DEL PARAPENTE.
- NO ARRASTRE OBJETOS POR LA SUPERFICIE DEL PARAPENTE.
- LÍMPIELO ÚNICAMENTE CON DISOLVENTES SUAVES Y SIN AGUA. NO UTILICE NUNCA AGUA. EL AGUA DEL GRIFO CONTIENE MINERALES QUE PUEDEN CAUSAR ANILLOS O DECOLORACIÓN.
- NO UTILICE LEJÍA PARA LIMPIAR EL PARAPENTE. NO LIMPIE EN SECO LAS PIEZAS INDIVIDUALES.
- NO RAYE NI DESPORTILLE EL ACABADO.
- INSPECCIONE EL PRODUCTO PERIÓDICAMENTE, PÓNGASE EN CONTACTO CON DREAM ON ME SI TIENE PREGUNTAS O NECESITA PIEZAS DE REPUESTO.
- NO GUARDE EL PRODUCTO NI NINGUNA DE SUS PIEZAS EN TEMPERATURAS O CONDICIONES EXTREMAS, COMO UN ÁTICO CALIENTE O UN SÓTANO HÚMEDO Y FRÍO. ESTOS EXTREMOS PUEDEN CAUSAR LA PÉRDIDA DE LA INTEGRIDAD ESTRUCTURAL.
- NO PULVERICE LIMPIADORES DIRECTAMENTE SOBRE LOS MUEBLES.
- LEVÁNTESE LIGERAMENTE CUANDO SE MUEVA SOBRE MOQUETA PARA EVITAR LA ROTURA DEL ESLABÓN GIRATORIO.

¡LO HA CONSEGUIDO!

¡Enhorabuena!

Es hora de mimarse. Un deslizador seguro y elegante diseñado para proporcionar todo el confort a su cuerpo.

évolur

evolving with your baby

**45 VERONICA AVENUE
SOMERSET NEW JERSEY 08873**

**5375 BOUL DES GRANDES-PRAIRIES
SAINT-LEONARD, QC H1R 1B1**

E-mail: info@evolurbaby.com

www.evolurbaby.com

Follow Us On



@Evolurbaby



@evolurbaby

to get your nursery featured on our social media.

**Enter our monthly giveaway!
Scan the QR code to register.**



**Chat with us!
Scan the QR code to Live Chat.**



évolur

evolving with your baby

**45 VERONICA AVENUE
SOMERSET NEW JERSEY 08873**

**5375 BOUL DES GRANDES-PRAIRIES
SAINT-LEONARD, QC H1R 1B1**

Courriel : info@evolurbaby.com

www.evolurbaby.com

Suivez-nous sur



@Evolurbaby



@evolurbaby

pour que votre crèche soit présentée sur nos médias sociaux.

**Participez à notre concours mensuel !
Scannez le code QR pour vous inscrire.**



**Chattez avec nous !
Scannez le code QR pour accéder au Live Chat.**



DOM
FAMILY



évolur
evolving with your baby

sweetpea baby



hannah & sophia

slumber baby

évolur

evolving with your baby

**45 VERONICA AVENUE
SOMERSET NEW JERSEY 08873**

**5375 BOUL DES GRANDES-PRAIRIES
SAINT-LEONARD, QC H1R 1B1**

Courriel : info@evolurbaby.com

www.evolurbaby.com

Síguenos en



@Evolurbaby



@evolurbaby

para que su cuna aparezca en nuestras redes sociales.

**Participa en nuestro concurso mensual
Escanee el código QR para registrarse.**



**Chatea con nosotros
Escanee el código QR para
acceder al chat en vivo.**



DOM
FAMILY



évolur
evolving with your baby

sweetpea baby



hannah & sophia

slumber baby