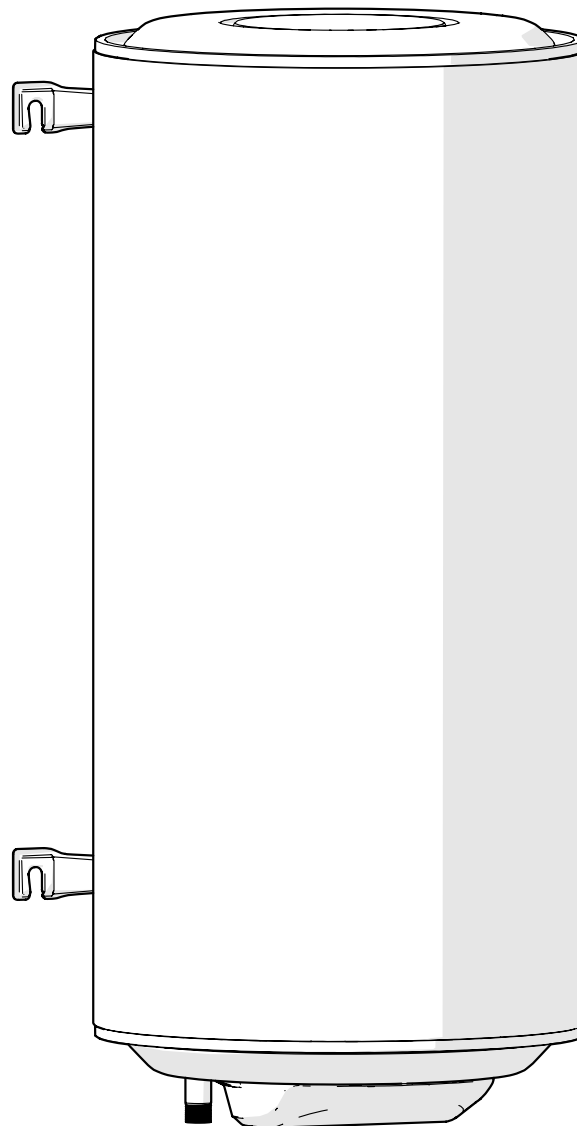
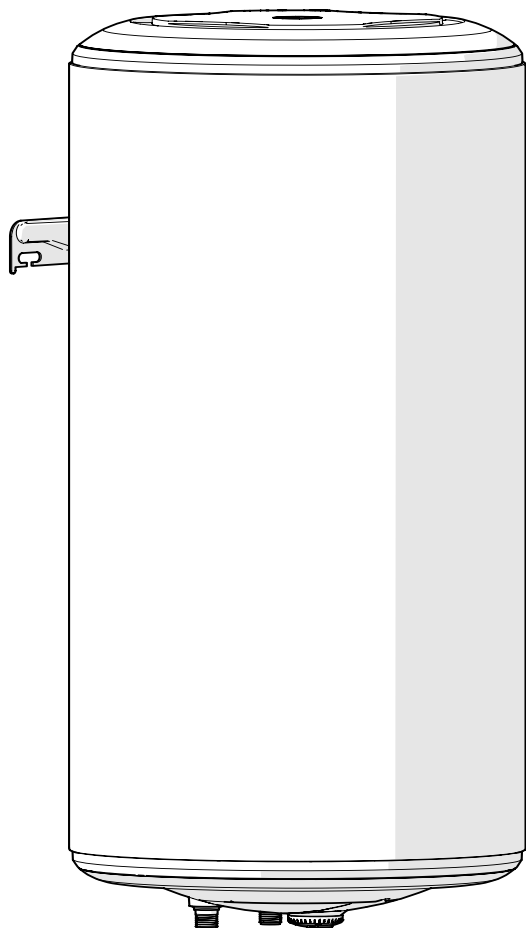


ES Termo eléctrico vertical
PT Termoacumulador eléctrico vertical
IT Scaldabagno elettrico verticale

EL Κάθετος ηλεκτρικός θερμοσίφωνας
PL Pionowy podgrzewacz elektryczny wody
UA вертикальний електричний водонагрівач

RO Boiler electric vertical
EN Vertical electric water heater



Modelo/Modello/Μοντέλο/Model			EAN
2025R08P08-0013	NN-30	92389712	3276007901207
2025R08P08-0051	NN-50	92389692	3276007901009
2025R08P08-0065	NN-80	92389690	3276007900989
2025R08P08-0008	NN-100	92389702	3276007901108
2025R08P08-0009	NN-150	92389705	3276007901139
2025R08P08-0035	NN-200	92389701	3276007901092

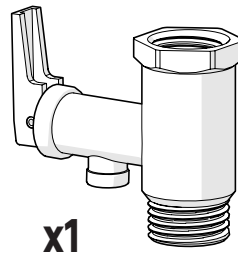
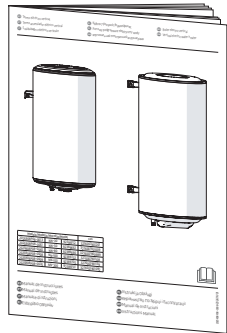
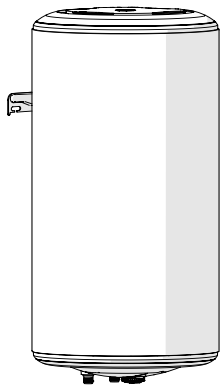


ES Manual de Instrucciones
PT Manual de Instruções
IT Manuale di Istruzioni
EL Εγχειρίδιο Οδηγιών

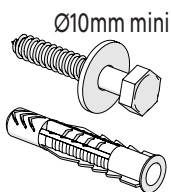
PL Instrukcja Obsługi
UA Керівництво По Збірці і Експлуатації
RO Manual de Instrucțiuni
EN Instructions Manual



ES	ADVERTENCIA.....	4
	Instalación.....	6
	Utilización.....	7
	Mantenimiento.....	8
	Garantía.....	9
PT	AVISO:.....	10
	Instalação.....	12
	Utilização.....	13
	Manutenção.....	14
	Garantia.....	15
IT	AVVERTENZA.....	16
	Posa.....	18
	Uso.....	19
	Manutenzione.....	20
	Garanzia.....	21
EL	ΠΡΟΕΙΔΟΠΟΙΗΣΗ.....	22
	Εγκατάσταση.....	24
	Χρήση.....	25
	Συντήρηση.....	26
	Εγγύηση.....	27
PL	OSTRZEŻENIE.....	28
	Instalacja.....	30
	Użytkowanie.....	31
	Konserwacja.....	32
	Gwarancja.....	33
UA	ПОПЕРЕДЖЕННЯ.....	34
	Встановлення.....	36
	Використання.....	37
	Догляд.....	38
	Гарантія.....	39
RO	AVERTISMENT.....	40
	Instalare.....	42
	Utilizare.....	43
	Îngrijire.....	44
	Garanție.....	45
EN	WARNING.....	46
	Installation.....	48
	Use.....	49
	Care.....	50
	Warranty.....	51

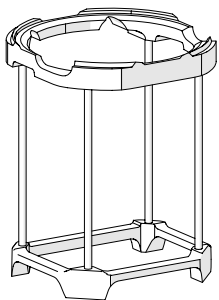


Modelo/Modello/Μοντέλο/Model			Ø
30L	92389712	3276007901207	G1/2" 15x21
50L	92389692	3276007901009	
75L	92389690	3276007900989	
100L	92389702	3276007901108	G3/4" 20x27
150L	92389705	3276007901139	
200L	92389701	3276007901092	

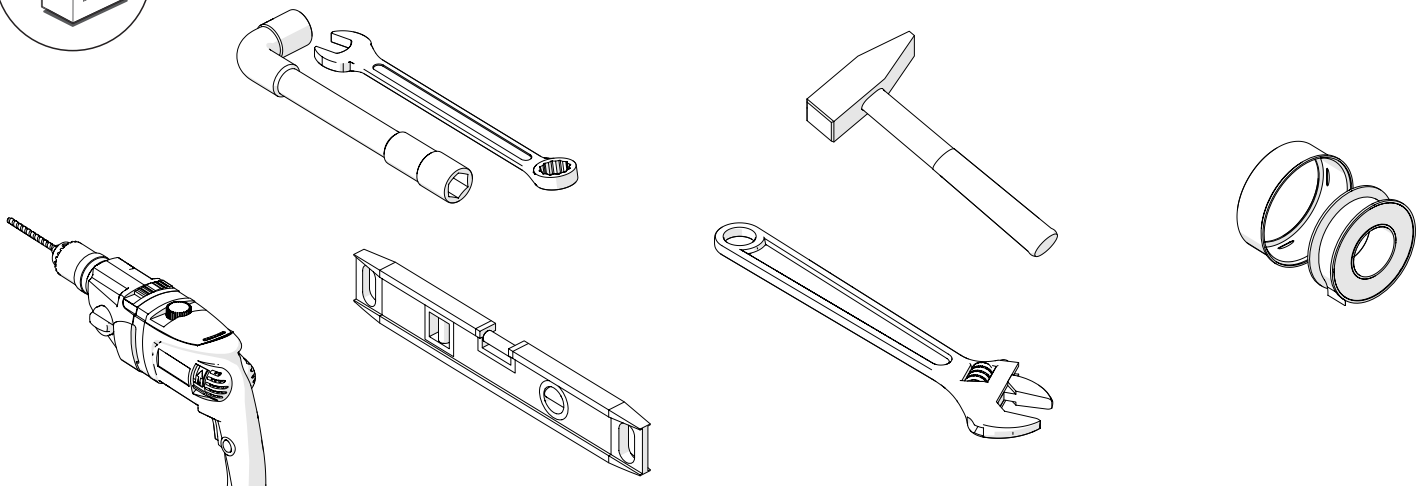


Modelo/Modello/Μοντέλο/Model			Cantidad/Quantidade / Quantità / Ποσότητα / Ilość / Cantitate / Quantity
30L	92389712	3276007901207	x2
50L	92389692	3276007901009	
75L	92389690	3276007900989	
100L	92389702	3276007901108	x4
150L	92389705	3276007901139	
200L	92389701	3276007901092	

- ES** Utilice tornillos y clavijas adaptadas al tipo de pared.
- PT** Escolha parafusos e buchas adequados para a parede.
- IT** Scegliere viti e tasselli adatti al muro.
- EL** Φροντίστε να επιλέξετε βίδες και ούπα που είναι κατάλληλα για τον τοίχο σας.
- PL** Pamiętaj, aby wybrać śruby i kotki rozporowe odpowiednie dla twojej ściany.
- UA** Вибірайте гвинти і дюбелі, які підходять для вашої стіни.
- RO** Asigurați-vă că alegeți șuruburi și dibluri adecvate pereților dvs.
- EN** Be sure to choose screws and wall plugs suitable for your wall.



- ES** El uso de un trípode es obligatorio cuando se instala un calentador de agua de 150L o 200L en una pared sin carga que no pueda soportar el peso del depósito lleno. Compatible con el trípode Equation (no incluido).
- PT** A utilização de um tripé é obrigatória quando se instala um esquentador de 150L ou 200L numa parede sem suporte de carga que não possa suportar o peso do depósito cheio. Compatível com o tripé Equation (não incluído).
- IT** L'uso di un treppiede è obbligatorio quando si installa uno scaldacqua da 150L o 200L su una parete non portante che non può sostenere il peso del serbatoio pieno. Compatibile con il treppiede Equation (non incluso).
- EL** Η χρήση τριπόδα είναι υποχρεωτική όταν εγκαθίσταται θερμοσίφωνα 150 ή 200 λίτρων σε τοίχο που δεν φέρει φορτίο και δεν μπορεί να αντέξει το βάρος της γεμάτης δεξαμενής. Συμβατό με το τρίποδο Equation (δεν περιλαμβάνεται).
- PL** Użycie statywu jest obowiązkowe w przypadku instalacji podgrzewacza wody o pojemności 150 l lub 200 l na nienośnej ścianie, która nie jest w stanie utrzymać ciężaru napelnionego zbiornika. Kompatybilny ze statywem Equation (brak w zestawie).
- UA** Використання штатива є обов'язковим при встановленні водонагрівача на 150 л або 200 л на ненесучій стіні, яка не може витримати вагу наповненого бака. Сумісний зі штативом Equation (не входить до комплекту).
- RO** Utilizarea unui trepid este obligatorie atunci când instalați un încălzitor de apă de 150L sau 200L pe un perete neportant care nu poate susține greutatea rezervorului umplut. Compatibil cu trepidul Equation (nu este inclus).
- EN** The use of a tripod is mandatory when installing a 150L or 200L water heater on a non-load-bearing wall that cannot support the weight of the filled tank. Compatible with Equation tripod (not included).

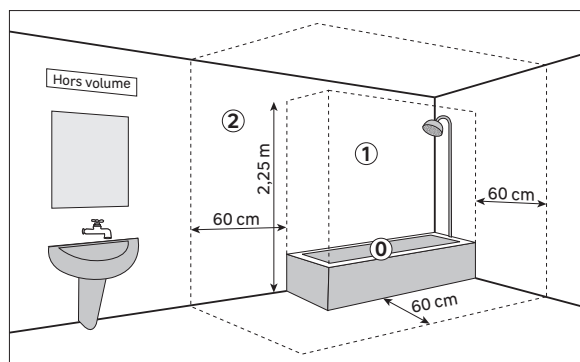


ADVERTENCIA



**LEA ATENTAMENTE EL MANUAL
ANTES DE UTILIZAR EL APARATO**

- Este aparato no está pensado para ser utilizado por personas (incluidos los niños) cuyas capacidades físicas, sensoriales o mentales son reducidas ni por personas sin experiencia o conocimientos, excepto si se han podido beneficiar, gracias a una persona responsable de su seguridad, de una vigilancia o de instrucciones previas con respecto a la utilización del aparato.
- Conviene vigilar a los niños para asegurarse de que no juegan con el aparato.
- Este aparato puede ser utilizado por niños de por lo menos 3 años y por personas cuyas capacidades físicas, sensoriales o mentales son reducidas o por personas sin experiencia o conocimientos, si éstos/éstas están correctamente vigilados o si se han podido beneficiar de instrucciones previas con respecto a la utilización del aparato en condiciones de seguridad y que han entendido los posibles riesgos vinculados con la utilización del aparato. Los niños no deben jugar con el aparato. La limpieza y el mantenimiento, por parte del usuario, no deben ser realizados por niños sin vigilancia.
- Los niños de entre 3 y 8 años sólo pueden accionar el grifo conectado al calentador de agua.
- Instale el aparato en una habitación sin escarcha (4°C a 5°C como mínimo). La garantía no cubre la destrucción del aparato por exceso de presión debido al bloqueo del dispositivo de seguridad.
- Asegúrese de que la pared es capaz de soportar el peso del aparato lleno de agua.
- Si el aparato se instala en una habitación o lugar donde la temperatura ambiente es permanentemente superior a 35°C, la habitación debe estar ventilada.
- Este aparato sólo debe instalarse en los volúmenes 2 y "Hors volume" de un cuarto de baño.
- Nota: El siguiente esquema solamente se proporciona a modo de ejemplo.
- Si el cable de alimentación está dañado, debe ser sustituido por el fabricante, por su servicio de atención al cliente o por personal cualificado para evitar cualquier peligro.
- Desconecte la alimentación antes de cualquier operación de mantenimiento.
- Le sugerimos que se ponga en contacto con un electricista profesional para que le ayude.
- La instalación eléctrica debe incluir un dispositivo de corte omnipolar (disyuntor, fusible) aguas arriba del dispositivo de acuerdo con las normas de instalación locales vigentes.
- La toma de tierra es obligatoria. Para ello se dispone de un borne especial marcado con .
- Coloque el aparato en un lugar accesible.
- Consulte las figuras de instalación en la página 6.
- Fijación de un calentador de agua vertical de pared: Para permitir el posible intercambio de la resistencia, deje un espacio libre de 300 mm debajo de los extremos de los tubos del calentador de agua hasta 100 L y 480 mm para capacidades superiores.
- Este producto está diseñado para usarse a una altitud máxima de 3000 m.
- Es imprescindible instalar una bandeja de goteo debajo del calentador de agua si está instalado en un falso techo, en un ático o encima de un local habitado. Se requiere un desagüe conectado al alcantarillado.



- Un nuevo dispositivo de seguridad conforme a las normas vigentes (EN 1487 en Europa), con una presión de 0,7 o 0,8 MPa (7 u 8 bar) y un diámetro de 1/2" o 3/4" (según el modelo) debe instalarse a la entrada del calentador de agua. La válvula de seguridad debe estar protegida contra las heladas (4°C a 5°C como mínimo).
- El drenaje de la válvula de alivio de presión debe ser operado regularmente (cada mes) para eliminar los depósitos de cal y asegurarse de que no está bloqueado.
- Conecte la unidad de seguridad a un tubo de desagüe, situado al aire libre y en un lugar sin riesgo de heladas, con pendiente descendente continua para evacuar el agua de expansión por el calor o el agua en caso de vaciar el calentador.
- Vaciado: Desconecte la alimentación eléctrica y el suministro de agua fría y, a continuación, abra un grifo de agua caliente y el grifo de vaciado del dispositivo de seguridad. Para los calentadores de agua bajo fregadero, desconecte las tuberías de agua y ponga el aparato boca abajo para vaciarlo.
- Si se utilizan tuberías PER, se recomienda encarecidamente la instalación de un regulador termostático en la tubería de salida del aparato. Se ajustará en función del rendimiento del material utilizado.
- Cuando la presión de alimentación supera los 0,5 MPa (5 bar), es necesario instalar un reductor de presión (no suministrado) en la alimentación principal.
- Este calentador de agua está equipado con un termostato con una temperatura de funcionamiento superior a 60°C en su ajuste máximo, lo que probablemente reducirá la proliferación de legionela en el depósito.
- Atención. Por encima de 50°C, el agua puede provocar quemaduras instantáneas. Compruebe la temperatura del agua antes de bañarse o ducharse.
- Compruebe que el calentador de agua está lleno antes de encenderlo, abriendo un grifo de AGUA CALIENTE: debe salir AGUA FRÍA.
- El manual de instrucciones de este aparato está disponible en el servicio posventa o en www.product-regulatory.adeoservices.com.

Eliminación del embalaje

- El embalaje se puede reciclar íntegramente tal y como lo confirma el símbolo de reciclaje. Los diferentes componentes del embalaje no se deben tirar en la naturaleza sino eliminados en conformidad con la normativa local.

Tratamiento de los aparatos eléctricos y electrónicos al final de su vida útil



Este pictograma indica que el producto no deberá eliminarse con los desechos domésticos no clasificados. Existe un sistema en vigor para la eliminación y el tratamiento específico de los equipos eléctricos y electrónicos usados, cuyo uso es obligatorio, que incluye el derecho de recogida gratuita del equipo usado al realizar la compra de un equipo nuevo, y la recolección selectiva por parte de un organismo acreditado.

Para obtener más información, podrá dirigirse a su tienda o a su ayuntamiento. La eliminación correcta de los equipos eléctricos y electrónicos usados garantiza un tratamiento y reciclaje adecuados, que permite evitar daños al medio ambiente y la salud humana y preservar los recursos naturales.

INSTALACIÓN

Montaje en pared (requerido)

	<p>30L → 100L</p>	<p>150L - 200L</p>	
<p>1 Recorta el lado del paquete que contiene la plantilla.</p>	<p>2 Colocar la plantilla en la pared comprobando el nivel.</p>		<p>3 Taladre agujeros de un diámetro adecuado para los tacos y luego retire la plantilla.</p>

Dibujar la posición de las conexiones le permite elegir la ubicación ideal para la fijación. Deje un espacio libre de 300 mm debajo de los extremos de los tubos del calentador de agua hasta 100 L y 480 mm para capacidades superiores.

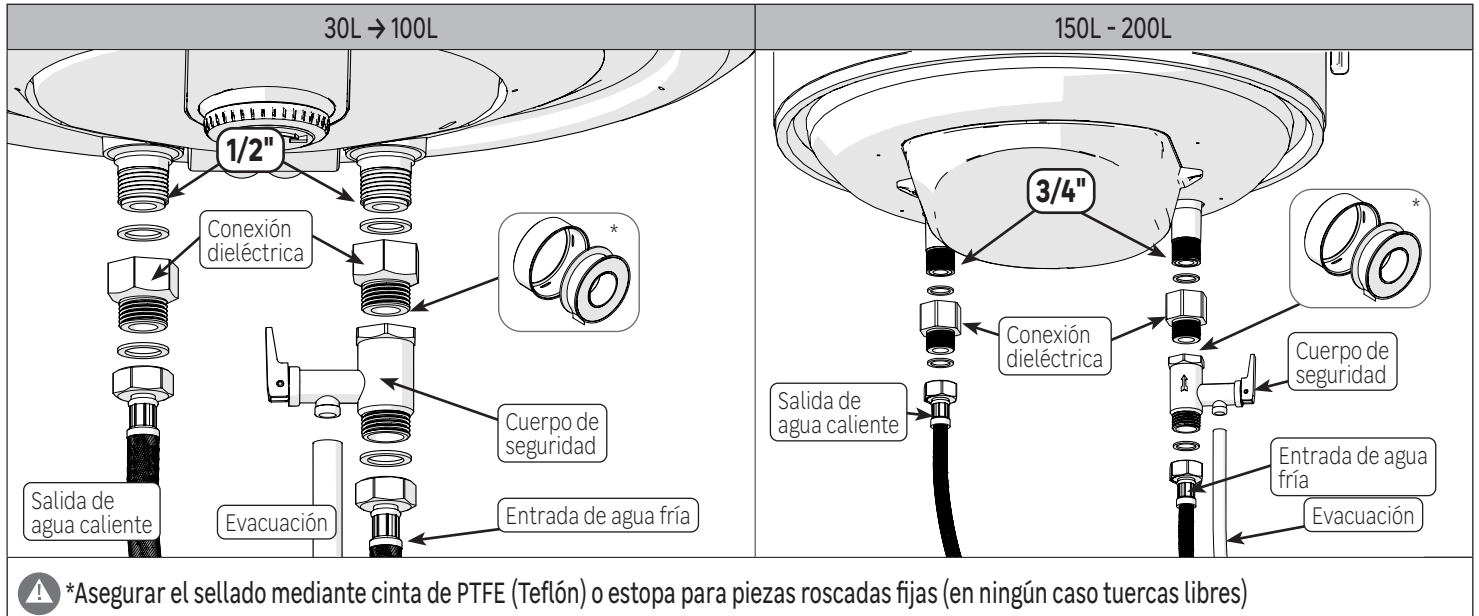
	<p>±5mm</p>	<p>30L → 100L</p>	<p>150L - 200L</p>	
<p>4 Inserte los tacos</p>	<p>5 Coloque los tornillos dejando espacio para la placa de montaje.</p> <p>Utilice tornillos y clavijas adaptadas al tipo de pared.</p>	<p>6 Cuelgue el calentador de agua de los tornillos de fijación.</p>		<p>7 Apriete los tornillos firmemente.</p>

Usando un trípode

El uso de un trípode es obligatorio para instalar un calentador de agua con una capacidad mayor o igual a 100L en una pared no portante que no pueda soportar el peso del tanque lleno. El montaje en pared es obligatorio.

		<p>±5mm</p>		
<p>1 Coloque el calentador de agua sobre el trípode y marque la ubicación de las fijaciones (no utilice la plantilla). Retire el calentador de agua de la pared.</p>		<p>2 Taladrar, introducir los tacos y colocar los tornillos, dejando espacio para la placa de fijación.</p>		<p>3 Vuelva a colocar el calentador de agua en el trípode y luego apriete los tornillos firmemente.</p>

Conexión hidráulica



Puesta en servicio

- Abrir el suministro de agua
- Abra un grifo de agua caliente para purgar las tuberías y eliminar el aire.
- El calentador de agua se llena cuando comienza a salir agua fría del grifo de agua caliente.
- Comprobar el apriete de los tubos, racores y junta del elemento calefactor. Si hay una fuga, apriete ligeramente.
- Verificar el funcionamiento de los componentes hidráulicos y del dispositivo de seguridad.

Conexión eléctrica

- Conecte el enchufe en una toma de pared 220-240V 50/60Hz
- Después de 10 a 30 minutos, dependiendo de la capacidad del aparato, el agua debería fluir gota a gota por la abertura de drenaje del dispositivo de seguridad. Este fenómeno es normal y se debe a la expansión del agua. Comprobar el apriete de las conexiones y de la junta. Durante el calentamiento y dependiendo de la calidad del agua, el depósito de agua caliente puede emitir un ruido de burbujeo. Este ruido es normal y no indica ningún fallo en el dispositivo.
- Si notas una salida continua de vapor o agua caliente por el desagüe o al abrir un grifo, corta inmediatamente el suministro eléctrico del calentador de agua y llama a un profesional..

NUNCA ENCIENDA EL CALENTADOR DE AGUA SIN AGUA:

la resistencia eléctrica sufriría ciertos daños, no cubiertos por la garantía.

UTILIZACIÓN

El calentador de agua viene configurado de fábrica a una temperatura óptima.

Cuando el agua alcanza la temperatura elegida, el termostato apaga el elemento calefactor.

Sin embargo, es posible cambiar la temperatura.

Espere varios días entre cada ajuste para que la temperatura se estabilice.

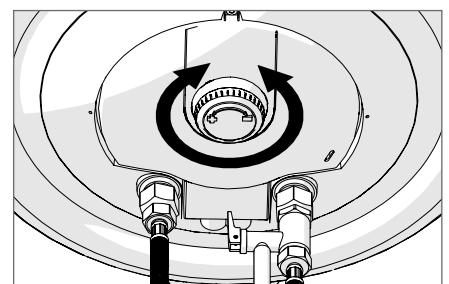
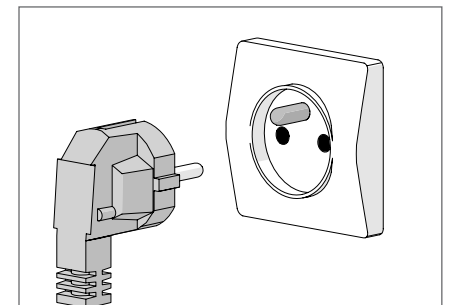
Modelos de 30L → 100L

La luz de calefacción indica que el elemento calefactor está activo.

Cuando el agua alcanza la temperatura elegida, la luz indicadora de calor se apaga para indicar que el agua está lista.

- Gire el botón hacia + para aumentar la temperatura del agua o hacia - para bajarla.

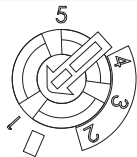
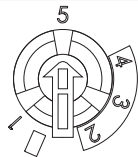
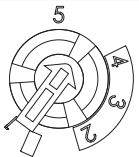
	30L	50L	75L	100L
posición mínima (protección contra heladas)	≈ 17°C	≈ 13°C	≈ 26°C	≈ 23°C
posición máxima	68°C ± 5°C	64°C ± 5°C	65°C ± 5°C	62°C ± 5°C
Posición ECO (parada ligera)	55°C ± 3°C	58°C ± 3°C	50°C ± 3°C	57°C ± 3°C

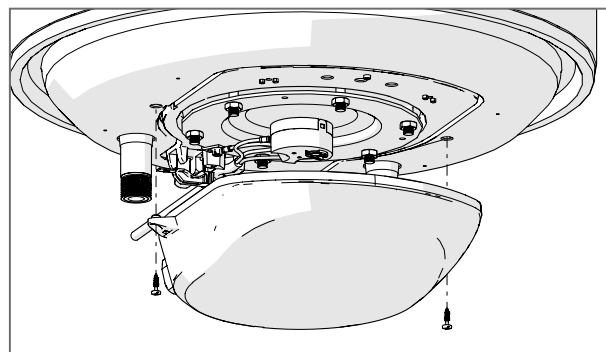


Modelos de 150L → 200L

Esta operación debe realizarla una persona cualificada.

- Antes de retirar la tapa, asegúrese de que el suministro eléctrico esté cortado para evitar cualquier riesgo de lesiones o electrocución.
- Abra la tapa desatornillando los 2 tornillos para acceder al termostato.
- Gire la perilla a la posición deseada.

		
posición mínima (protección contra heladas)	posición máxima	Posición ECO (parada ligera)
≈ 0°C	65°C ± 5°C	57°C ± 5°C



MANTENIMIENTO

Mantenimiento asegurado por el usuario:

- Utilice un paño suave y seco para limpiar las partes exteriores. Para las manchas difíciles, utilice un paño humedecido con agua y jabón y limpie inmediatamente con un paño seco.
- Opere el dispositivo de seguridad cada mes para evitar incrustaciones y verifique que no esté bloqueado. No realizar este mantenimiento puede provocar deterioro y pérdida de la garantía.
- Compruebe periódicamente la integridad de las conexiones hidráulicas: la aparición de corrosión, humedad o cardenillo indica la presencia de una fuga que debe corregirse para evitar la destrucción del dispositivo.

Mantenimiento realizado por personal cualificado:

- Antes de retirar la tapa, asegúrese de que el suministro eléctrico esté cortado para evitar cualquier riesgo de lesiones o electrocución.
- Reemplace el ánodo de magnesio cada dos años o cuando la cantidad de magnesio sea insuficiente.
- Reemplazar el elemento calefactor o el ánodo implica drenar el calentador de agua y reemplazar la junta.

1 - *Drenaje: Cortar el suministro eléctrico y el suministro de agua fría, luego abrir un grifo de agua caliente y el grifo de drenaje del dispositivo de seguridad.*

2 - *Abre el capó.*

3 - *Desconecte los conectores eléctricos y el cable de tierra.*

4 - *Retire las tuercas para quitar el elemento calefactor.*

5 - *Retire las incrustaciones depositadas en forma de barro. No raspar ni golpear las incrustaciones adheridas a las paredes del tanque para evitar dañar el revestimiento.*

6 - *Reemplace el ánodo de magnesio.*

7 - *Volver a montar la resistencia después de sustituir la junta, apretar razonablemente las tuercas en "estrella" para asegurar un apriete progresivo y distribuido, comprobar si hay fugas después del primer calentamiento y volver a apretar las tuercas si es necesario.*

8 - *Vuelva a conectar los conectores, cierre la tapa.*

Las piezas reemplazables son el termostato, la junta, el elemento calefactor, el ánodo de magnesio, el cable de conexión, la tapa, la seguridad térmica, el indicador luminoso. La garantía está condicionada al uso de repuestos originales del fabricante. La intervención o sustitución deberá ser realizada por un instalador o por el servicio postventa del fabricante.

Tamaño inicial del ánodo:

Modelo			Diámetro (mm)	Longitud (mm)
2025R08P08-0013	NN-30	92389712	18	215
2025R08P08-0051	NN-50	92389692	18	215
2025R08P08-0065	NN-80	92389690	18	310
2025R08P08-0008	NN-100	92389702	18	365
2025R08P08-0009	NN-150	92389705	26	252
2025R08P08-0035	NN-200	92389701	26	322

GARANTÍA

Condiciones generales de garantía del fabricante de Adeo Services:

Adeo Services ofrece una garantía del fabricante para sus productos. El periodo de garantía varía en función del modelo:

Modelo	EAN	Periodo de garantía (años)	
		Cuba	Piezas eléctricas
92389712	3276007901207	2	2
92389692	3276007901009	3	3
92389690	3276007900989	3	3
92389702	3276007901108	3	3
92389705	3276007901139	3	2
92389701	3276007901092	3	2

Campo de aplicación de la garantía del fabricante de Adeo Services:

Los productos de Adeo Services están diseñados y construidos para ofrecer unas prestaciones de calidad destinadas a un uso normal. Si un producto resultara defectuoso durante el periodo de garantía en las condiciones de uso normales, corresponderá a Adeo Services repararlo o sustituirlo.

La garantía de Adeo Services cubre la reparación o la sustitución (a discreción de Adeo Services) de su aparato comercializado por Adeo Services si este resultara defectuoso en razón de un defecto de materiales o de fabricación durante el periodo de la garantía.

En caso de indisponibilidad de una pieza necesaria para el buen funcionamiento del producto, Adeo Services se compromete a sustituirla por una pieza con unas características y unos niveles de prestaciones equivalentes.

La aplicación de la presente garantía no socava el ejercicio de sus derechos a título de las garantías legales previstas en la legislación civil y de consumo nacional que pudieran corresponderle legalmente.

Casos de exclusión de la garantía del fabricante de Adeo Services:

La garantía del fabricante de Adeo Services no podrá aplicarse en los casos que se presentan a continuación :

- Desgaste normal del producto y/o sus componentes
- Daños accidentales (vinculados a caídas del producto, golpes o instalación inapropiada del producto).
- Daños resultantes del uso no conforme con la información presente en el manual del usuario y/o en el embalaje (p. ej.: tensión de alimentación inadecuada).
- Daños causados por el incumplimiento de las recomendaciones de mantenimiento del producto.
- Daños causados por fuentes externas, como pueden ser el transporte, la intemperie, los cortes de electricidad o las sobretensiones.
- Daños cosméticos, incluidos pero sin limitarse a arañazos, rozaduras o roturas de elementos de plástico.
- Fallos causados por casos de fuerza mayor (acontecimiento que escape al control de Adeo Services, imprevisible en el momento de la venta del producto y cuyos efectos no puedan evitarse mediante medidas apropiadas (ej. catástrofes naturales)).
- Fallos causados por:
 - Uso negligente, utilización inapropiada, manipulación inadecuada o uso imprudente del producto.
 - Utilización no conforme con el manual del usuario del producto.
 - Uso del producto para fines distintos de los fines domésticos normales en el país de venta.
 - Empleo de piezas no montadas o instaladas en conformidad con las instrucciones de montaje de Adeo Services
 - Utilización de piezas y de accesorios no originales de Adeo Services.
 - Instalación o montaje defectuosos.
 - Reparaciones o modificaciones efectuadas por personas distintas de las autorizadas por Adeo Services o sus agentes autorizados.
- Fallos causados por condiciones ambientales anormales :
 - Daños causados por golpes o caídas durante la manipulación después de salir de fábrica.
 - Colocación del aparato en un lugar expuesto a las heladas o a la intemperie (ambientes húmedos, agresivos o mal ventilados).
 - Utilización de agua con características agresivas según la definición DTU Plomberie 60-1 additif 4 eau chaude (niveles de cloruro, sulfato, calcio, resistividad y TAC).
 - Dureza del agua < 8°f.
 - Incumplimiento de las normas de la red eléctrica (por ejemplo, alimentación con tensión mínima o máxima, frecuencias no conformes).
 - Daños derivados de problemas que no han podido detectarse debido a la elección del emplazamiento (lugares de difícil acceso) y que podrían haberse evitado mediante la reparación inmediata del aparato.
- Averías causadas por una instalación que no cumple la normativa, las normas y las buenas prácticas:
 - Ausencia o instalación incorrecta de un nuevo grupo de seguridad conforme a la norma EN 1487, o modificación de su ajuste...

- Instalación de un sistema hidráulico directamente en el calentador de agua que impida el funcionamiento del grupo de seguridad (reducción de presión, llave de paso, etc.).
- Corrosión anormal de las conexiones (agua caliente o fría) como consecuencia de una conexión hidráulica incorrecta (mala estanqueidad) o ausencia de manguitos dieléctricos (contacto directo hierro-cobre).
- Conexión eléctrica defectuosa: no conforme con la norma NF C 15-100 o con las normas vigentes en el país, toma de tierra incorrecta, sección de cable insuficiente, conexión mediante cables flexibles, incumplimiento de los esquemas de conexión prescritos por el fabricante.
- El aparato no se ha colocado de acuerdo con las instrucciones del manual.
- Corrosión externa debida a tuberías mal selladas.
- Falta la tapa de protección eléctrica o está mal colocada.
- Falta o está mal colocado el pasacables.
- El aparato se ha caído debido al uso de fijaciones inadecuadas para el soporte de la instalación.
- Fallos causados por un mantenimiento defectuoso :
 - Incrustación anormal de los elementos calefactores o de los dispositivos de seguridad.
 - Falta de mantenimiento de la unidad de seguridad que provoque un exceso de presión.
 - Modificación del producto original sin el asesoramiento del fabricante o utilización de piezas de recambio no incluidas en la lista del fabricante.
 - Incumplimiento de las condiciones de mantenimiento del ánodo de magnesio.
- La garantía tampoco será válida si se retirara el número de serie o la placa de características técnicas del producto (si el producto dispusiera de una placa de características técnicas) o estuvieran degradados.
- Si Adeo Services recibiera de las autoridades públicas competentes informaciones que indicaran que el producto ha sido robado.

¿Cuáles son las modalidades de aplicación de la garantía?

Las modalidades de aplicación de la garantía de Adeo Services son las siguientes:

- La garantía entrará en vigor en la fecha de la compra (o en la fecha de entrega si esta fuera posterior).
- La entrega previa de un justificante de entrega/compra antes de cualquier intervención en su aparato cubierto por la garantía. Tenga en cuenta que sin dicha prueba, cualquier trabajo a efectuar será objeto de la emisión de un presupuesto, que deberá ser aceptado por el cliente antes de cualquier intervención. Conserve su recibo de compra o su albarán de entrega.
- Todas las intervenciones serán efectuadas por Adeo Services o sus prestatarios autorizados.
- Cualquier pieza sustituida pasará a ser propiedad de Adeo Services
- La reparación o sustitución de su aparato en garantía no prolongará el periodo de la garantía.
- La garantía no socava el ejercicio de sus derechos a título de las garantías legales previstas en la legislación civil y de consumo nacional que pudieran corresponderle legalmente.
- Para validar la garantía, deberá acercarse a la tienda en la que compró el producto.

Fecha de entrada en vigor de la garantía:

La garantía de Adeo Services entrará en vigor en la fecha de compra o en la fecha de entrega de su producto, la que sea posterior.

Perímetro geográfico de la garantía de Adeo Services:

La garantía será válida en el país de compra del producto.

Si utilizara el aparato en un país distinto de aquel en el que realizó la compra, la garantía podría quedar invalidada. En dicho caso, acérquese a la tienda del país de origen en la que compró el producto, que estudiará caso por caso la solicitud de garantía.

Validez de la garantía de Adeo Services en caso de reventa del producto:

En caso de reventa del producto durante el periodo de vigencia de la garantía, esta seguirá siendo válida en beneficio del comprador y podrá ser implementada por este último a condición de:

Que se aporte el justificante de compra original del producto.

Que se aporte una prueba de perfecto funcionamiento del producto en el momento de la reventa.

Que se reúnan las condiciones de aplicación de la garantía expuestas en el presente documento.

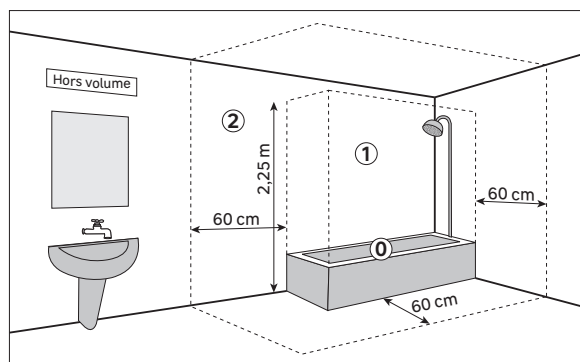
Es necesario precisar que la reventa del producto no afectará en modo alguno al periodo de validez de la garantía que aún quede por transcurrir en la fecha de la reventa. Así pues, el comprador del producto revendido podrá reclamar el beneficio de la garantía de Adeo Services dentro del límite del periodo de validez que quede por transcurrir de dicha garantía en la fecha de la reventa.

AVISO:

- Este aparelho não se destina a ser utilizado por pessoas (incluindo crianças) com capacidades físicas, sensoriais ou mentais reduzidas ou por pessoas sem experiência ou conhecimento, a menos que sejam vigiadas ou instruídas previamente sobre a utilização deste aparelho pela pessoa responsável pela sua segurança.
- As crianças devem ser vigiadas para garantir que não brinquem com o aparelho.
- Este aparelho pode ser utilizado por crianças de pelo menos 3 anos de idade e por pessoas com capacidades físicas, sensoriais ou mentais reduzidas ou sem experiência ou conhecimento, se forem devidamente vigiados ou se tiverem recebido instruções relacionadas à utilização segura do aparelho e se os riscos envolvidos foram compreendidos. As crianças não devem brincar com o aparelho. A limpeza e manutenção pelo utilizador não devem ser feitas por crianças sem serem vigiadas.
- As crianças com idades compreendidas entre os 3 e os 8 anos só podem acionar a torneira ligada ao esquentador.
- Instalar o aparelho num local sem gelo (4°C a 5°C no mínimo). A destruição do aparelho por excesso de pressão devido ao bloqueio do dispositivo de segurança não está coberta pela garantia.
- Certifique-se de que a parede é capaz de suportar o peso do aparelho cheio de água.
- Se o aparelho for instalado numa sala ou num local onde a temperatura ambiente seja permanentemente superior a 35°C , o local deve ser ventilado.
- Este aparelho só deve ser instalado nos volumes 2 e "Hors volume" de uma casa de banho.
- Nota: O esquema ao lado serve apenas para fins ilustrativos, como exemplo.
- Se o cabo de alimentação estiver danificado, deve ser substituído pelo fabricante, pelo seu serviço pós-venda ou por pessoas igualmente qualificadas para evitar qualquer perigo.
- Desligue a alimentação antes de qualquer operação de manutenção.
- Sugerimos que contacte um electricista profissional para obter ajuda.
- A instalação eléctrica deve incluir um dispositivo de corte multipolar (disjuntor, fusível) a montante do dispositivo de acordo com as regras de instalação locais em vigor.
- A ligação à terra é obrigatória. Para o efeito, é fornecido um terminal especial com a marca .
- Colocar o aparelho num local acessível.
- Consulte as figuras de instalação na página 12
- Fixação de esquentador vertical de parede: Para permitir a possível troca da resistência, deixe um espaço livre de 300 mm abaixo das extremidades dos tubos do esquentador até 100L e 480mm para capacidades superiores.
- Este produto destina-se a ser utilizado a uma altitude máxima de 3000 m.
- Deve ser instalado um tabuleiro de recolha de água por baixo do esquentador se este estiver instalado num teto falso, no sótão ou por cima de locais habitados. É necessário um dreno ligado ao esgoto.
- Um novo dispositivo de segurança que esteja em conformidade com as normas actuais (EN 1487 na Europa), com uma pressão de 0,7 ou 0,8 MPa (7 ou 8 bar) e com um diâmetro de $1/2''$ ou $3/4''$ (de acordo com o modelo) deve ser instalado na entrada do aquecedor de água. A válvula de segurança deve ser protegida do gelo (4°C a 5°C no mínimo).



**LEIA O MANUAL COM ATENÇÃO
ANTES DE UTILIZAR O APARELHO**



- O dreno da válvula de descompressão deve ser operado regularmente (todos os meses) para remover depósitos de calcário e garantir que não está bloqueado.
- Ligue a unidade de segurança a um tubo de descarga, que deverá ser mantido ao ar livre, num ambiente isento de gelo e continuamente inclinado para baixo para drenar a água expandida pelo calor ou para permitir a drenagem do esquentador.
- Drenagem: Corte a alimentação eléctrica e a água fria e, em seguida, abra uma torneira de água quente e a torneira de drenagem do dispositivo de segurança. Nos aquecedores de água embaixo da pia, desconecte os tubos hidráulicos e vire a unidade para esvaziá-la.
- Se forem utilizados tubos PER, recomenda-se vivamente a instalação de um regulador termostático no tubo de saída do aparelho. Este será ajustado de acordo com o desempenho do material utilizado.
- É necessário um redutor de pressão (não fornecido), a instalar na alimentação principal, quando a pressão de alimentação for superior a 0,5 MPa (5 bar).
- Este esquentador está equipado com um termóstato com uma temperatura de funcionamento superior a 60°C na sua regulação máxima, o que é suscetível de reduzir a proliferação de legionela no reservatório.
- Atenção! Acima de 50°C, a água pode provocar queimaduras instantâneas. Verifique a temperatura da água antes de tomar um banho ou duche.
- Verificar se o termoacumulador está cheio antes de o ligar, abrindo uma torneira de ÁGUA QUENTE: deve sair ÁGUA FRIA.
- O manual de instruções deste aparelho está disponível no serviço pós-venda ou em www.product-regulatory.adeoservices.com.

Eliminação da embalagem

- A embalagem pode ser totalmente reciclada, conforme indicado pelo símbolo de reciclagem impresso. Os vários componentes da embalagem não devem ser eliminados na natureza, mas descartados em conformidade com os regulamentos locais.

Tratamento dos aparelhos elétricos e eletrónicos em fim de vida

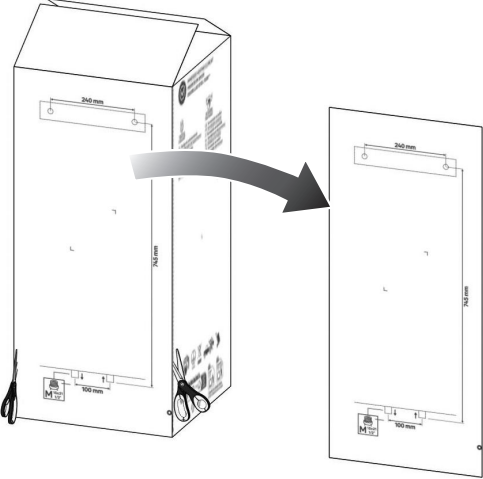
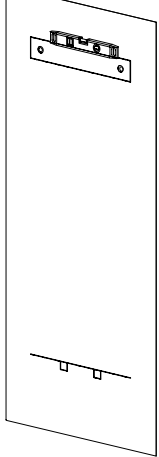
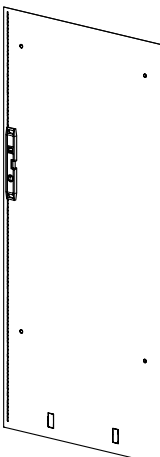
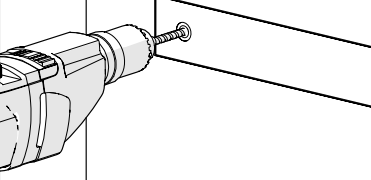


Este pictograma indica que este produto não deve ser eliminado com o lixo doméstico não reciclado. Foi criado um sistema específico de eliminação e tratamento de equipamento elétrico e eletrónico usado, cuja utilização é obrigatória, incluindo o direito de retomar gratuitamente o equipamento usado na compra de equipamento novo e recolha seletiva por um organismo aprovado.


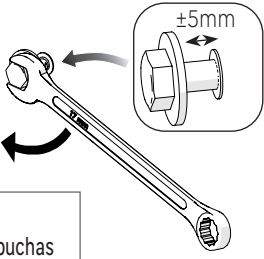
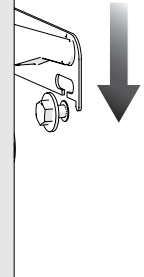
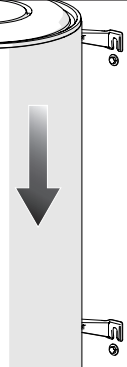
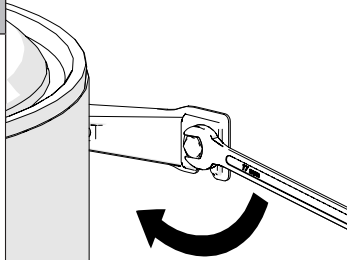
Para mais informações, pode dirigir-se à sua loja ou à sua câmara municipal. Uma eliminação correta dos equipamentos elétricos e eletrónicos usados garante um tratamento e uma valorização adequada que permite evitar os danos ao ambiente e à saúde humana e preservar os recursos naturais.

INSTALAÇÃO

Montagem na parede (obrigatório)

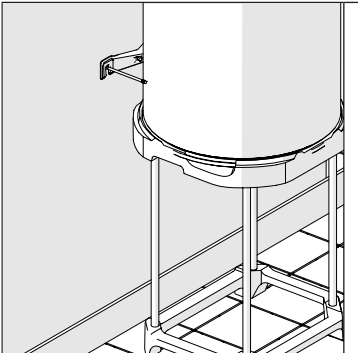
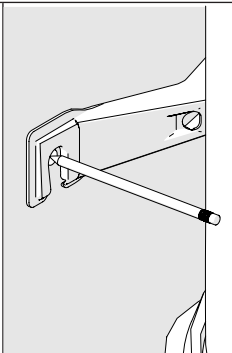
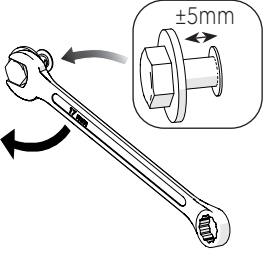
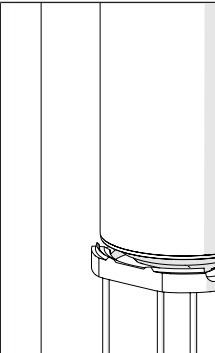
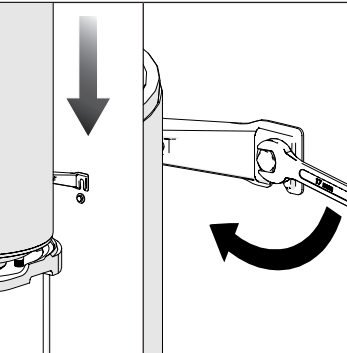
	<p>30L → 100L</p> 	<p>150L - 200L</p> 	
<p>1 Recorte a lateral da embalagem que contém o modelo.</p>	<p>2 Posicione o gabarito na parede, verificando o nível.</p>	<p>3 Faça furos com diâmetro adequado para as cavilhas e remova o gabarito</p>	

 *Desenhar a posição das conexões permite escolher o local ideal para fixação. Deixe um espaço livre de 300mm abaixo das extremidades dos tubos do aquecedor de água até 100L e 480mm para capacidades superiores.*

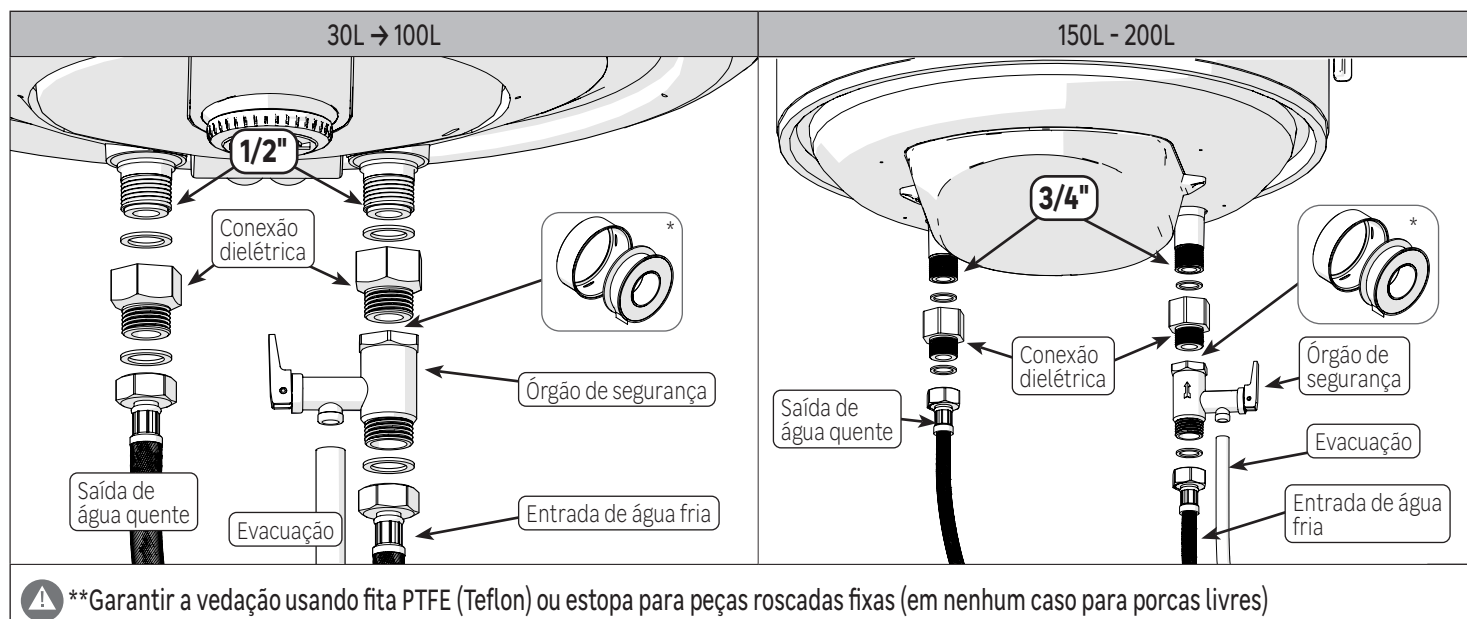
	 <p>Escolha parafusos e buchas adequados para a parede.</p>	<p>30L → 100L</p> 	<p>150L - 200L</p> 	
<p>4 Insira as buchas</p>	<p>5 Coloque os parafusos deixando espaço para a placa de montagem</p>	<p>6 Pendure o aquecedor de água nos parafusos de fixação.</p>		<p>7 Aperte os parafusos com firmeza.</p>

Usando um tripé

O uso de tripé é obrigatório para instalação de esquentador com capacidade superior ou igual a 100L em parede não resistente e que não suporte o peso do tanque cheio. A montagem na parede é obrigatória.

				
<p>1 Posicione o esquentador no tripé e marque a localização das fixações (não utilize o gabarito). Remova o aquecedor de água da parede.</p>		<p>2 Fure, insira as buchas e coloque os parafusos, deixando espaço para a placa de fixação</p>	<p>3 Coloque o aquecedor de água de volta no tripé e aperte os parafusos com firmeza.</p>	

Conexão Hidráulica



Comissionamento

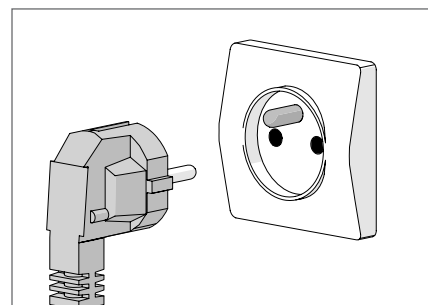
- Abra o abastecimento de água
- Abra uma torneira de água quente para purgar os canos e remover o ar.
- O aquecedor de água enche quando a água fria começa a sair da torneira de água quente.
- Verifique o aperto dos tubos, conexões e vedação do elemento de aquecimento. Se houver vazamento, aperte levemente.
- Verifique o funcionamento dos componentes hidráulicos e do dispositivo de segurança.

Conexão elétrica

- Ligar a ficha a uma tomada de parede 220-240V 50/60Hz
- Após 10 a 30 minutos, dependendo da capacidade do aparelho, a água deverá fluir gota a gota pela abertura de drenagem do dispositivo de segurança. Este fenômeno é normal e devido à expansão da água. Verifique o aperto das conexões e a vedação. Durante o aquecimento e dependendo da qualidade da água, o reservatório de água quente pode emitir um ruído borbulhante. Este ruído é normal e não indica nenhuma falha no dispositivo.
- Se notar uma saída contínua de vapor ou água quente pelo ralo ou pela abertura de uma torneira, corte imediatamente a alimentação do esquentador e chame um profissional.

NUNCA LIGUE O AQUECEDOR DE ÁGUA SEM ÁGUA:

a resistência elétrica sofreria determinados danos, não cobertos pela garantia.



UTILIZAÇÃO

O aquecedor de água vem ajustado de fábrica para uma temperatura ideal.

Quando a água atinge a temperatura escolhida, o termostato desliga a resistência.

No entanto, é possível alterar a temperatura.

Aguarde vários dias entre cada ajuste para que a temperatura se estabilize.

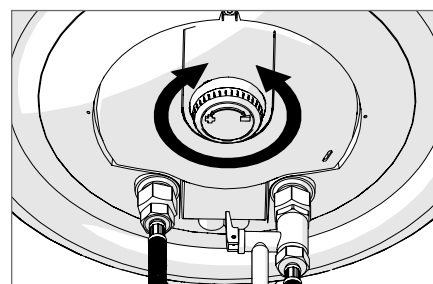
Modelos 30L → 100L

A luz de aquecimento indica que o elemento de aquecimento está ativo.

Quando a água atinge a temperatura escolhida, a luz indicadora de calor apaga para indicar que a água está pronta.

- Rode o botão para + para aumentar a temperatura da água ou para - para diminuí-la.

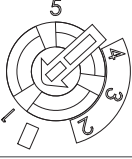
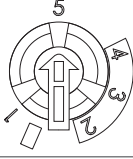

	30L	50L	75L	100L
posição mínima (proteção contra congelamento)	≈ 17°C	≈ 13°C	≈ 26°C	≈ 23°C
posição máxima	68°C ± 5°C	64°C ± 5°C	65°C ± 5°C	62°C ± 5°C
Posição ECO (ligeira parada)	55°C ± 3°C	58°C ± 3°C	50°C ± 3°C	57°C ± 3°C

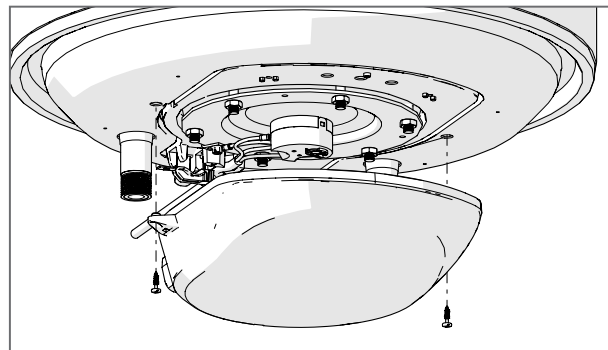


Modelos 150L → 200L

Esta operação deve ser efectuada por uma pessoa qualificada.

- Antes de remover a tampa, certifique-se de que a alimentação esteja desligada para evitar qualquer risco de ferimentos ou electrocussão.
- Abra a tampa desaparafusando os 2 parafusos para acessar o termostato
- Gire o botão para a posição desejada.

		
posição mínima (proteção contra congelamento)	posição máxima	Posição ECO (ligeira parada)
≈ 0°C	65°C ± 5°C	57°C ± 5°C



MANUTENÇÃO

Manutenção garantida pelo usuário:

- Use um pano macio e seco para limpar as partes externas. Para manchas persistentes, use um pano umedecido com água e sabão e limpe imediatamente com um pano seco.
- Operar o dispositivo de segurança todos os meses para evitar incrustações e verificar se não está bloqueado. A não realização desta manutenção pode resultar em deterioração e perda da garantia.
- Verifique regularmente a integridade das ligações hidráulicas: o aparecimento de corrosão, humidade ou verdete indica a presença de uma fuga que deve ser corrigida para evitar a destruição do dispositivo.

Manutenção realizada por pessoal qualificado:

- Antes de remover a tampa, certifique-se de que a alimentação esteja desligada para evitar qualquer risco de ferimentos ou electrocussão.
- Substitua o ânodo de magnésio a cada dois anos ou assim que a quantidade de magnésio for insuficiente.
- A substituição do elemento de aquecimento ou ânodo envolve a drenagem do aquecedor de água e a substituição da junta.

1 - *Drenagem: Corte a alimentação eléctrica e a água fria e, em seguida, abra uma torneira de água quente e a torneira de drenagem do dispositivo de segurança.*

2 - *Abra o capô.*

3 - *Desconecte os conectores eléctricos e o fio terra*

4 - *Remova as porcas para remover o elemento de aquecimento.*

5 - *Remova a incrustação depositada em forma de lama. Não raspe nem bata na incrustação aderida às paredes do tanque para não danificar o revestimento.*

6 - *Substitua o ânodo de magnésio*

7 - *Remonte o elemento de aquecimento após a substituição da junta, aperte razoavelmente as porcas “estrela” para garantir um aperto progressivo e distribuído, verifique se há vazamentos após o primeiro aquecimento e reaperte as porcas se necessário.*

8 - *Reconecte os conectores e feche a tampa.*

As peças substituíveis são o termóstato, a junta, o elemento de aquecimento, o ânodo de magnésio, o cabo de ligação, a tampa, a segurança térmica, a luz indicadora. A garantia está condicionada à utilização de peças de reposição originais do fabricante. A intervenção ou substituição deve ser efectuada por um instalador ou pelo serviço pós-venda do fabricante.

Tamanho inicial do ânodo:

Modelo			Diâmetro (mm)	Comprimento (mm)
2025R08P08-0013	NN-30	92389712	18	215
2025R08P08-0051	NN-50	92389692	18	215
2025R08P08-0065	NN-80	92389690	18	310
2025R08P08-0008	NN-100	92389702	18	365
2025R08P08-0009	NN-150	92389705	26	252
2025R08P08-0035	NN-200	92389701	26	322

GARANTIA

Condições Gerais de garantia do construtor Adeo Services:

A Adeo Services oferece uma garantia do construtor para os seus produtos. O período de garantia varia consoante o modelo:

Modelo	EAN	Período de garantia (anos)	
		Tanque	Peças eléctricas
92389712	3276007901207	2	2
92389692	3276007901009	3	3
92389690	3276007900989	3	3
92389702	3276007901108	3	3
92389705	3276007901139	3	2
92389701	3276007901092	3	2

Âmbito da garantia do construtor Adeo Services:

Os produtos Adeo Services são projetados e construídos para fornecer desempenhos qualitativos designados para uma utilização normal. Se um produto se mostra defeituoso durante o período de garantia, nas condições normais de utilização, cabe à Adeo Services repará-lo ou substituí-lo.

A garantia Adeo Services cobre a reparação ou a substituição (a critério da Adeo Services) do seu aparelho colocado no mercado pela Adeo Services se este se estiver defeituoso devido a um defeito de fabrico durante o período de garantia.

Em caso de indisponibilidade de uma peça necessária para o bom funcionamento do produto, a Adeo Services compromete-se a substituí-la por uma peça com características e níveis de desempenho equivalentes.

A implementação desta garantia não afeta o exercício dos seus direitos quanto às garantias legais previstas no código civil e no código do consumidor.

Casos excluídos da garantia do construtor Adeo Services:

A garantia do construtor Adeo Services não se aplica aos casos abaixo listados:

- Desgaste normal do produto e/ou dos seus componentes,
- Danos acidentais (devido a queda, pancada ou instalação incorreta do produto)
- Danos resultantes de utilização não conforme com as informações do manual do utilizador e/ou da embalagem (por exemplo, tensão de alimentação incorreta)
- Danos causados pelo incumprimento das recomendações de manutenção do produto.
- Danos causados por fontes externas tais como transporte, tempo, falha de energia ou picos de corrente.
- Danos cosméticos, incluindo, mas não limitados a, arranhões, rachaduras ou componentes plásticos partidos,
- Falhas causadas em caso de força maior (um acontecimento fora do controlo da Adeo Services, imprevisível no momento da venda do produto e cujos efeitos não puderam ser evitados por medidas adequadas (por exemplo, catástrofes naturais)).
- Falhas causadas por:
 - Utilização descuidada, utilização indevida, utilização incorreta ou imprudente do produto
 - Utilização não conforme com o manual do utilizador do produto
 - Utilização do produto para outros fins que não o uso doméstico normal no país onde foi adquirido.
 - Utilização de peças que não são montadas ou instaladas de acordo com as instruções de montagem da Adeo Services
 - Utilização de peças e acessórios que não sejam componentes genuínos Adeo Services.
 - Instalação ou montagem defeituosa
 - Reparações ou modificações feitas por terceiros que não as pessoas autorizadas pela Adeo Services ou pelos seus agentes autorizados.
- Avarias causadas por condições ambientais anormais:
 - Danos provocados por pancadas ou quedas durante o manuseamento após a saída da fábrica.
 - Colocação do aparelho num local sujeito a geadas ou intempéries (ambientes húmidos, agressivos ou mal ventilados).
 - Utilização de uma água com características agressivas definidas pela DTU Plomberie 60-1 additif 4 eau chaude (níveis de cloreto, sulfato, cálcio, resistividade e TAC).
 - Dureza da água < 8°f.
 - Não conformidade com as normas da rede eléctrica (por exemplo, alimentação com tensão mínima ou máxima, frequências não conformes).
 - Danos resultantes de problemas que não puderam ser detectados devido à escolha do local (locais de difícil acesso) e que poderiam ter sido evitados através da reparação imediata do aparelho.
- Falhas causadas por instalações que não cumprem os regulamentos, normas e boas práticas:
 - Ausência ou instalação incorreta de um novo grupo de segurança em conformidade com a norma EN 1487, ou modificação da sua regulação...

- Instalação de um sistema hidráulico diretamente no termoacumulador que impeça o funcionamento do grupo de segurança (redução de pressão, torneira, etc.).
- Corrosão anormal das ligações (água quente ou fria) devido a uma ligação hidráulica incorrecta (má vedação) ou à ausência de mangas dieléctricas (contacto direto ferro-cobre).
- Ligação eléctrica defeituosa: não está em conformidade com a norma NF C 15-100 ou com as normas em vigor no país, ligação à terra incorrecta, secção do cabo insuficiente, ligação com cabos flexíveis, não observância dos esquemas de ligação prescritos pelo fabricante.
- A colocação do aparelho não foi efectuada de acordo com as instruções do manual.
- Corrosão externa devido a tubagens mal vedadas.
- Falta ou montagem incorrecta da tampa de protecção eléctrica.
- Entrada de cabos em falta ou incorrectamente montada.
- Queda do aparelho devido à utilização de fixações não adequadas ao suporte da instalação.
- Avarias causadas por uma manutenção deficiente:
 - Incrustação anormal dos elementos de aquecimento ou dos dispositivos de segurança.
 - Não manutenção da unidade de segurança que resulte em excesso de pressão.
 - Modificação do produto original sem o conselho do fabricante ou utilização de peças sobressalentes não indicadas pelo fabricante.
 - Não cumprimento das condições de manutenção do ânodo de magnésio.
- A garantia também não será válida se o número de série ou a placa de identificação do produto (se o produto tiver uma placa de identificação) for removido ou degradado
- Se a Adeo Services receber informações das autoridades públicas competentes indicando que o produto foi roubado.

Quais são os termos e condições da garantia?

Os termos e condições da garantia da Adeo Services são os seguintes:

- A garantia entra em vigor na data de compra (ou na data de entrega, se esta for posterior).
- É necessária uma prova de entrega/compra antes de qualquer intervenção no seu dispositivo com garantia. Note-se que sem esta prova, qualquer trabalho a ser realizado será sujeito a um orçamento, que deve ser aceite pelo cliente antes de qualquer trabalho ser realizado. Por favor, guarde o seu recibo de compra ou nota de entrega.
- Todas as intervenções serão realizadas pela Adeo Services ou pelos seus prestadores de serviços credenciados.
- Qualquer parte substituída torna-se propriedade da Adeo Services.
- A reparação ou substituição do seu dispositivo com garantia não prolonga o período de garantia.
- A garantia não afeta o exercício dos seus direitos a título das garantias legais previstas no código civil e no código do consumidor.
- Para fazer uso desta garantia, deve contactar o distribuidor a quem comprou o seu produto.

Data de entrada em vigor da garantia:

A garantia da Adeo Services entra em vigor na data de compra ou na data de entrega do seu produto, o que ocorrer mais tarde.

Âmbito geográfico da garantia da Adeo Services:

A garantia é válida no país de compra do produto

Se utilizar o seu aparelho num país diferente daquele em que o comprou, a garantia pode ser invalidada. Neste caso, queira contactar a marca no país de origem onde comprou o produto que irá estudar, caso a caso, o pedido de garantia.

O que acontece à garantia da Adeo Services se o produto for revendido:

Em caso de revenda do produto durante o período de garantia, esta permanece válida para benefício do comprador e pode ser implementada por este último, no entanto, desde:

Que a prova original de compra do produto seja fornecida,

Que a prova do bom funcionamento do produto no momento da revenda seja fornecida,

Que as condições para a implementação da garantia estabelecidas nestes termos e condições sejam cumpridas.

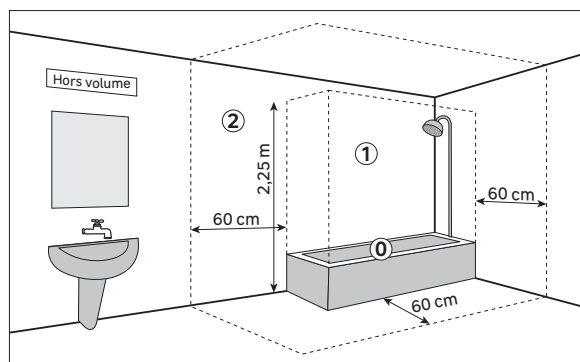
Especifica-se que a revenda do produto não tem qualquer efeito sobre o período de garantia restante desde a data da revenda. Assim, o comprador do produto revendido pode reclamar o benefício da garantia da Adeo Services dentro do limite do período da restante validade da referida garantia à data da revenda.

AVVERTENZA

- Questo dispositivo non è previsto per essere usato da persone (bambini inclusi) le cui capacità fisiche, sensoriali o mentali siano ridotte, o persone prive di esperienza o conoscenze, a meno che non godano della supervisione di una persona responsabile della loro sicurezza, di sorveglianza o abbiano ricevuto istruzioni riguardo l'uso del dispositivo.
- Conviene sorvegliare i bambini per essere certi che non giochino con il dispositivo.
- Questo dispositivo può essere usato da bambini di età superiore a 3 anni e persone che abbiano capacità fisiche, sensoriali o mentali ridotte o che non abbiano alcuna esperienza o conoscenza, se correttamente sorvegliati o se siano state fornite le istruzioni relative all'uso in completa sicurezza o se i rischi possibili sono presi in conto. I bambini non devono giocare con il dispositivo. La pulizia e la manutenzione da parte dell'utilizzatore, non devono essere eseguite da bambini che non siano sotto supervisione.
- I bambini di età compresa tra i 3 e gli 8 anni possono azionare solo il rubinetto collegato allo scaldabagno.
- Installare l'apparecchio in un locale protetto dal gelo (minimo 4°C - 5°C). La distruzione dell'apparecchio per eccesso di pressione dovuta al blocco del dispositivo di sicurezza non è coperta dalla garanzia.
- Assicurarsi che la parete sia in grado di sostenere il peso dell'apparecchio pieno d'acqua.
- Se l'apparecchio deve essere installato in un locale o in un luogo in cui la temperatura ambiente è costantemente superiore a 35°C, il locale deve essere ventilato.
- Questo apparecchio deve essere installato solo nei volumi 2 e "Hors volume" di un bagno.
- Nota: il diagramma che segue è solo a scopo illustrativo.
- Se il cavo di alimentazione è danneggiato, deve essere sostituito dal fabbricante, dal suo servizio di Assistenza Clienti o da persone che abbiano qualifiche simili per evitare qualsiasi pericolo.
- Scollegare l'alimentazione prima di qualsiasi operazione di manutenzione.
- Si consiglia di rivolgersi a un elettricista professionista.
- L'impianto elettrico deve prevedere un dispositivo di interruzione onnipolare (interruttore, fusibile) a monte dell'apparecchio in conformità alle norme di installazione locali in vigore.
- La messa a terra è obbligatoria. A tale scopo è previsto un terminale speciale contrassegnato con .
- Collocare l'apparecchio in una posizione accessibile.
- Fare riferimento alle figure di installazione a pagina 18
- Fissaggio di uno scaldacqua verticale a parete: Per consentire l'eventuale sostituzione dell'elemento riscaldante, lasciare uno spazio libero di 300 mm sotto le estremità dei tubi dello scaldabagno fino a 100 L e 480 mm per capacità superiori.
- Questo prodotto è destinato all'uso ad un'altitudine massima di 3000 m.
- Se lo scaldacqua è installato in un controsoffitto, in un sottotetto o al di sopra di locali abitati, è necessario installare un gocciolatoio sotto lo scaldacqua. È necessario uno scarico collegato alla fognatura.



**LEGGERE ATTENTAMENTE IL
MANUALE PRIMA DI USARE IL
DISPOSITIVO**



- All'ingresso dello scaldacqua deve essere montato un nuovo dispositivo di sicurezza conforme alle norme vigenti (EN 1487 in Europa), con pressione di 0,7 o 0,8 MPa (7 o 8 bar) e diametro di 1/2" o 3/4" (a seconda del modello). La valvola di sicurezza deve essere protetta dal gelo (minimo 4°C - 5°C).
- Lo scarico della valvola di sovrappressione deve essere azionato regolarmente (ogni mese) per rimuovere i depositi di calcare e assicurarsi che non sia ostruito.
- Collegare la valvola di sicurezza ad un tubo di scarico, tenuto all'aperto, in un ambiente privo di gelo, con pendenza continua verso il basso per lo scarico dell'acqua che si produce durante il riscaldamento o per consentire lo scarico dello scaldacqua.
- Svuotamento: Interrompere l'alimentazione elettrica e quella dell'acqua fredda, quindi aprire un rubinetto dell'acqua calda e il rubinetto di scarico del dispositivo di sicurezza. Sugli scaldacqua sottolavello, scollegare i tubi idraulici e capovolgere l'unità per svuotarla.
- Se si utilizzano tubi PER, si raccomanda vivamente di installare un regolatore termostatico sul tubo di uscita dell'apparecchio. Il regolatore sarà regolato in base alle prestazioni del materiale utilizzato.
- Quando la pressione di alimentazione supera 0,5 MPa (5 bar), è necessario un riduttore di pressione (non fornito) da applicare all'alimentazione principale.
- Questo scaldacqua è dotato di un termostato con una temperatura di esercizio superiore a 60°C alla sua impostazione massima, che probabilmente riduce la proliferazione della legionella nel serbatoio.
- Attenzione! Oltre i 50°C, l'acqua può causare ustioni istantanee. Controllare la temperatura dell'acqua prima di fare il bagno o la doccia.
- Prima di accenderlo, verificare che lo scaldacqua sia pieno aprendo il rubinetto dell'acqua calda: deve uscire acqua fredda.
- Le istruzioni per l'uso di questo apparecchio sono disponibili presso il servizio di assistenza o sul sito www.product-regulatory.adeoservices.com.

Smaltimento dell'imballaggio

- L'imballaggio può essere integralmente riciclato, come conferma il simbolo del riciclaggio. I vari elementi dell'imballaggio non devono essere gettati nella natura, ma smaltiti secondo le normative locali in vigore.

Trattamento delle apparecchiature elettriche giunte a fine vita

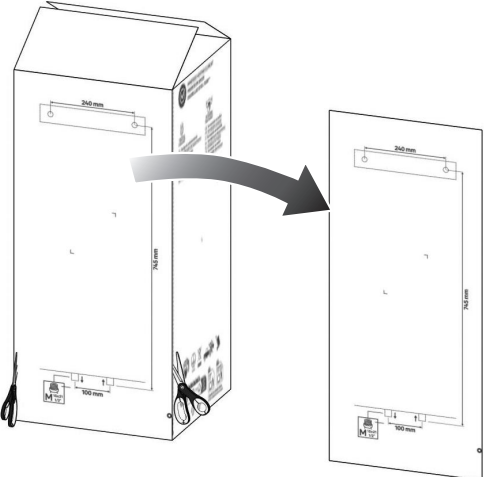
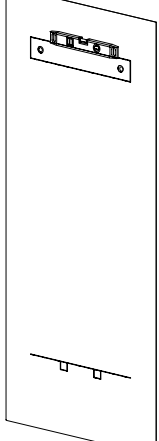
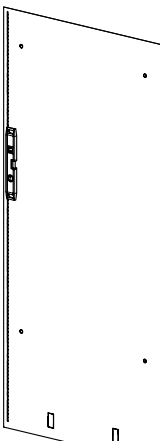
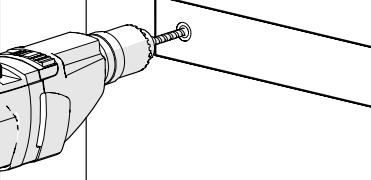


Questo simbolo indica che il prodotto non deve essere smaltito con i rifiuti domestici indifferenziati. È stato istituito un sistema di smaltimento e di trattamento specifico per le apparecchiature elettriche ed elettroniche usate a cui si deve obbligatoriamente fare ricorso; il sistema prevede un diritto di reso gratuito dell'apparecchiatura usata al momento dell'acquisto di un nuovo dispositivo e un suo smaltimento a cura di un organismo abilitato.

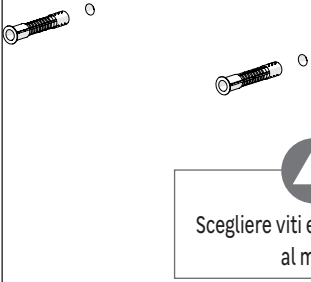
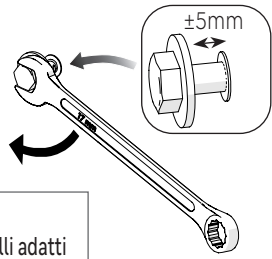
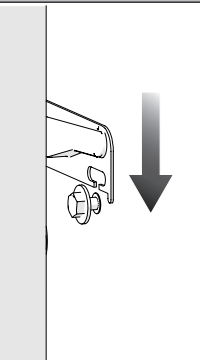
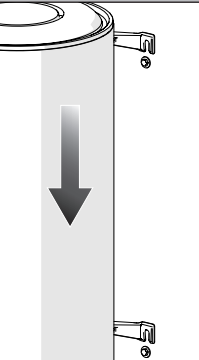
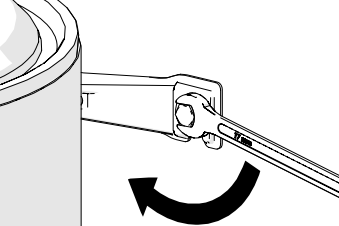
Per maggiori informazioni, rivolgersi al proprio negoziante o al Comune di residenza. Il corretto smaltimento delle apparecchiature elettriche ed elettroniche usate garantisce un trattamento e un riciclo appropriati; ciò permette di evitare danni all'ambiente e alla salute umana, preservando le risorse naturali.

POSA

Montaggio a parete (richiesto)

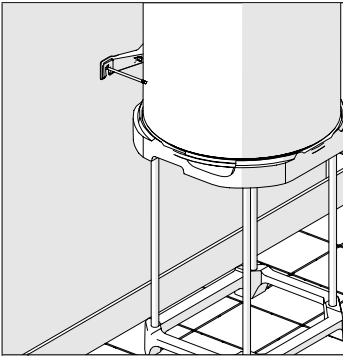
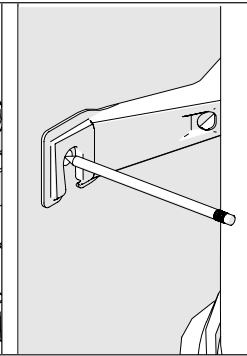
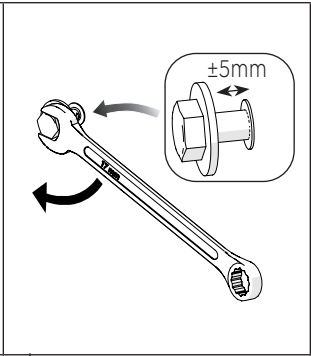
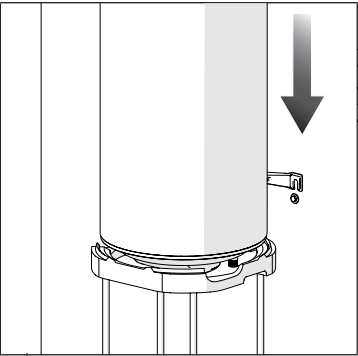
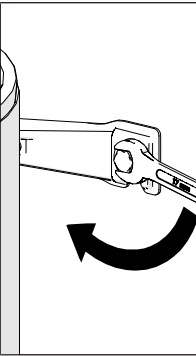
	<p>30L → 100L</p> 	<p>150L - 200L</p> 	
<p>1 Ritagliare il lato della confezione contenente il modello.</p>	<p>2 Posizionare la dima sulla parete verificandone la livellatura.</p>		<p>3 Praticare dei fori di diametro adatto ai tasselli quindi togliere la dima</p>

 Disegnare la posizione dei collegamenti permette di scegliere la posizione ideale per il fissaggio. Lasciare uno spazio libero di 300 mm sotto le estremità dei tubi dello scaldabagno fino a 100 l e di 480 mm per capacità superiori.

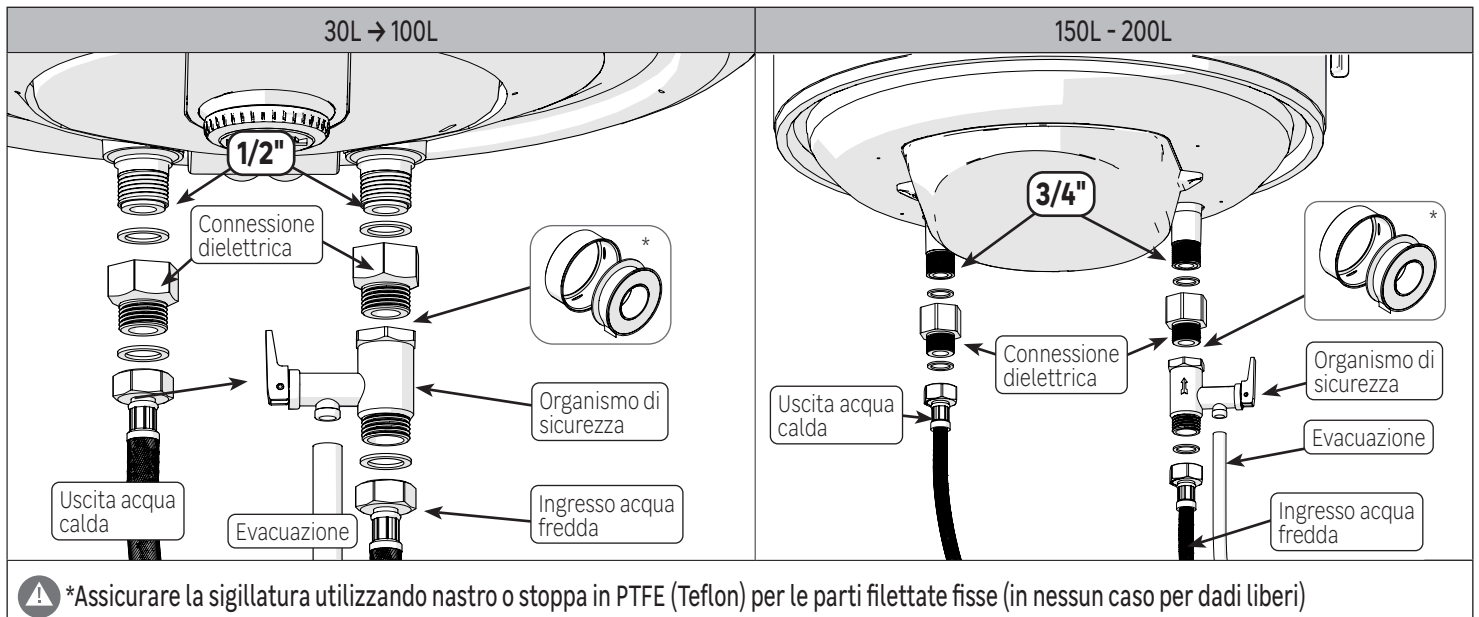
 <p>Scegliere viti e tasselli adatti al muro.</p>	 <p>±5mm</p>	<p>30L → 100L</p> 	<p>150L - 200L</p> 	
<p>4 Inserire i tasselli</p>	<p>5 Posizionare le viti lasciando spazio per la piastra di montaggio</p>	<p>6 Appendere lo scaldabagno alle viti di fissaggio.</p>		<p>7 Stringere saldamente le viti.</p>

Utilizzando un treppiede

L'uso di un treppiede è obbligatorio per l'installazione di uno scaldabagno con capacità maggiore o uguale a 100 L su una parete non portante che non può sostenere il peso del serbatoio pieno. Il montaggio a parete è obbligatorio.

		 <p>±5mm</p>		
<p>1 Posizionare lo scaldabagno sul treppiede e segnare la posizione dei fissaggi (non utilizzare la dima). Rimuovere lo scaldabagno dal muro.</p>		<p>2 Forare, inserire i tasselli e posizionare le viti, lasciando uno spazio per la piastra di fissaggio</p>	<p>3 Riposizionare lo scaldabagno sul treppiede, quindi serrare saldamente le viti.</p>	

Collegamento idraulico



Messa in servizio

- Aprire la fornitura d'acqua
- Aprire un rubinetto dell'acqua calda per spurgare i tubi ed eliminare l'aria.
- Lo scaldabagno si riempie quando dal rubinetto dell'acqua calda inizia a fuoriuscire acqua fredda.
- Controllare la tenuta dei tubi, dei raccordi e della guarnizione dell'elemento riscaldante. Se c'è una perdita, stringere leggermente.
- Controllare il funzionamento dei componenti idraulici e del dispositivo di sicurezza..

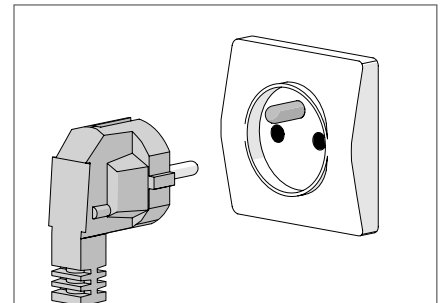


NON ACCENDERE MAI LO SCALDABAGNO SENZA ACQUA:

la resistenza elettrica subirebbe alcuni danni, non coperti da garanzia.

Collegamento elettrico

- Collegare la spina ad una presa murale da 220-240V 50/60Hz
- Dopo 10-30 minuti, a seconda della capacità dell'apparecchio, l'acqua dovrebbe fuoriuscire goccia a goccia dall'apertura di scarico del dispositivo di sicurezza. Questo fenomeno è normale e dovuto alla dilatazione dell'acqua. Controllare la tenuta dei collegamenti e della guarnizione. Durante il riscaldamento e a seconda della qualità dell'acqua, il serbatoio dell'acqua calda può emettere un gorgoglio. Questo rumore è normale e non indica alcun guasto nel dispositivo.
- Se notate una fuoriuscita continua di vapore o acqua calda attraverso lo scarico o aprendo un rubinetto, togliete immediatamente l'alimentazione elettrica allo scaldabagno e chiamate un professionista.



USO

Lo scaldabagno è impostato in fabbrica su una temperatura ottimale.

Quando l'acqua raggiunge la temperatura scelta, il termostato spegne l'elemento riscaldante.

È tuttavia possibile modificare la temperatura.

Attendere diversi giorni tra ogni regolazione affinché la temperatura si stabilizzi.

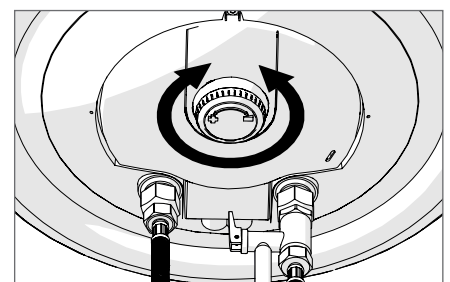
Modelli da 30 litri → 100 litri

La spia di riscaldamento indica che l'elemento riscaldante è attivo.

Quando l'acqua raggiunge la temperatura prescelta, la spia del calore si spegne per indicare che l'acqua è pronta.

- Ruotare il pulsante verso + per aumentare la temperatura dell'acqua o verso - per abbassarla.

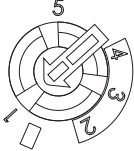
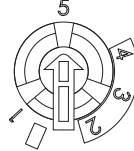

	30L	50L	75L	100L
posizione minima (protezione antigelo)	≈ 17°C	≈ 13°C	≈ 26°C	≈ 23°C
posizione massima	68°C ± 5°C	64°C ± 5°C	65°C ± 5°C	62°C ± 5°C
Posizione ECO (leggero stop)	55°C ± 3°C	58°C ± 3°C	50°C ± 3°C	57°C ± 3°C

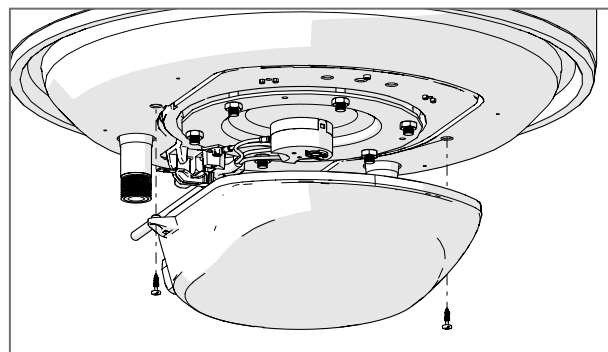


Modelli da 150 L → 200 L

Questa operazione deve essere eseguita da una persona qualificata.

- Prima di rimuovere il coperchio, assicurarsi che l'alimentazione sia interrotta per evitare qualsiasi rischio di lesioni o folgorazione.
- Aprire il coperchio svitando le 2 viti per accedere al termostato
- Ruotare la manopola nella posizione desiderata.

		
posizione minima (protezione antigelo)	posizione massima	Posizione ECO (leggero stop)
≈ 0°C	65°C ± 5°C	57°C ± 5°C



MANUTENZIONE

Manutenzione garantita dall'utente:

- Utilizzare un panno morbido e asciutto per pulire le parti esterne. Per le macchie ostinate, utilizzare un panno inumidito con acqua saponata e asciugare immediatamente con un panno asciutto.
- Azionare mensilmente il dispositivo di sicurezza per evitare incrostazioni e verificare che non sia bloccato. La mancata esecuzione di questa manutenzione può comportare il deterioramento e la perdita della garanzia.
- Controllare regolarmente l'integrità delle connessioni idrauliche: la comparsa di corrosione, umidità o verderame indica la presenza di una perdita che deve essere corretta per evitare la distruzione del dispositivo.

Manutenzione eseguita da personale qualificato:

- Prima di rimuovere il coperchio, assicurarsi che l'alimentazione sia interrotta per evitare qualsiasi rischio di lesioni o folgorazione.
 - Sostituire l'anodo di magnesio ogni due anni, oppure non appena la quantità di magnesio risulta insufficiente.
 - La sostituzione dell'elemento riscaldante o dell'anodo comporta lo svuotamento dello scaldabagno e la sostituzione della guarnizione.
- 1 - Svuotamento: Interrompere l'alimentazione elettrica e quella dell'acqua fredda, quindi aprire un rubinetto dell'acqua calda e il rubinetto di scarico del dispositivo di sicurezza.
 - 2 - Apri il cofano.
 - 3 - Scollegare i connettori elettrici e il filo di terra
 - 4 - Rimuovere i dadi per rimuovere l'elemento riscaldante.
 - 5 - Rimuovere le incrostazioni depositate sotto forma di fango. Non raschiare o colpire le incrostazioni aderenti alle pareti della vasca per evitare di danneggiarne il rivestimento.
 - 6 - Sostituire l'anodo di magnesio
 - 7 - Rimontare l'elemento riscaldante dopo aver sostituito la guarnizione, serrare adeguatamente i dadi a "stella" per garantire un serraggio progressivo e distribuito, verificare la tenuta dopo il primo riscaldamento e riserrare i dadi se necessario.
 - 8 - Ricollegare i connettori, chiudere il coperchio.

Le parti sostituibili sono il termostato, la guarnizione, l'elemento riscaldante, l'anodo di magnesio, il cavo di collegamento, il coperchio, la sicurezza termica, la spia luminosa. La garanzia è subordinata all'utilizzo di pezzi di ricambio originali del produttore. L'intervento o la sostituzione deve essere effettuato da un installatore o dal servizio post vendita del produttore.

Dimensione iniziale dell'anodo:

Modello			Diametro (mm)	Lunghezza (mm)
2025R08P08-0013	NN-30	92389712	18	215
2025R08P08-0051	NN-50	92389692	18	215
2025R08P08-0065	NN-80	92389690	18	310
2025R08P08-0008	NN-100	92389702	18	365
2025R08P08-0009	NN-150	92389705	26	252
2025R08P08-0035	NN-200	92389701	26	322

GARANZIA

Condizioni generali di garanzia del fabbricante Adeo Services:

Adeo Services offre una garanzia del fabbricante per i propri prodotti. Il periodo di garanzia varia a seconda del modello:

Modello	EAN	Periodo di garanzia (anni)	
		Serbatoio	Parti elettriche
92389712	3276007901207	2	2
92389692	3276007901009	3	3
92389690	3276007900989	3	3
92389702	3276007901108	3	3
92389705	3276007901139	3	2
92389701	3276007901092	3	2

Condizioni di validità della garanzia del fabbricante Adeo Services:

I prodotti Adeo Services sono progettati e costruiti per offrire performance qualitative destinate a un uso normale. Nel caso in cui un prodotto dovesse presentare difetti durante il periodo di validità della garanzia, in condizioni di uso normale, la sua riparazione o la sua sostituzione spetteranno ad Adeo Services.

La garanzia fornita da Adeo Services copre la riparazione o la sostituzione (a discrezione di Adeo Services) dell'apparecchio acquistato, che sia stato immesso sul mercato dalla stessa Adeo Services, nel caso in cui questo dovesse presentare difetti dovuti a difetti materiali o di fabbricazione, durante il periodo di validità della garanzia.

In caso di indisponibilità di un elemento necessario al corretto funzionamento del prodotto, Adeo Services si impegna a sostituirlo con un pezzo dalle caratteristiche e qualità di performance equivalenti.

L'applicazione della garanzia non compromette l'esercizio dei diritti dell'acquirente a titolo delle garanzie legali previste dal Codice Civile e dal Codice del Consumo.

Casi di esclusione della garanzia del fabbricante Adeo Services:

la garanzia del fabbricante Adeo Services non sarà applicata nei seguenti casi:

- normale usura del prodotto e/o dei suoi componenti
- danni accidentali (dovuti a caduta del prodotto, a urti o a installazione non conforme dello stesso)
- danni dovuti a un utilizzo non conforme alle informazioni comunicate nelle avvertenze per l'uso e/o nel packaging (ad esempio, errata tensione di alimentazione)
- danni dovuti al mancato rispetto delle istruzioni di manutenzione del prodotto
- danni dovuti a fattori esterni quali trasporto, intemperie, blackout elettrici o sovratensioni
- danni estetici, compresi, e non solo, rigature, graffi o rottura di elementi in plastica
- malfunzionamenti causati da casi di forza maggiore: eventi che sfuggono dal controllo di Adeo Services, imprevedibili al momento della vendita del prodotto e i cui effetti non possano essere evitati da misure appropriate (ad esempio, catastrofi naturali)
- malfunzionamenti dovuti a:
 - uso negligente o scorretto, uso non conforme, scorretta manipolazione o uso imprudente del prodotto;
 - uso non conforme al manuale d'uso del prodotto;
 - uso del prodotto per scopi diversi da quello di normale uso domestico, per il Paese in cui è stato acquistato;
 - uso di componenti che non sono stati assemblati o montati conformemente alle istruzioni di montaggio di Adeo Services;
 - uso di componenti e di accessori che non sono quelli originali Adeo Services;
 - installazione o assemblaggio difettosi;
 - riparazioni o modifiche effettuate da personale non autorizzato da Adeo Services o non effettuate dai propri tecnici abilitati.
- Guasti causati da condizioni ambientali anomale:
 - Danni causati da urti o cadute durante la manipolazione dopo l'uscita dalla fabbrica.
 - Posizionamento dell'apparecchio in un luogo soggetto al gelo o alle intemperie (ambienti umidi, aggressivi o poco ventilati).
 - Utilizzo di acqua con caratteristiche aggressive secondo la definizione del DTU (livelli di cloruro, solfato, calcio, resistività e TAC).
 - Durezza dell'acqua < 8°f.
 - Non conformità agli standard della rete elettrica (ad es. alimentazione con tensione minima o massima, frequenze non conformi).
 - Danni derivanti da problemi che non potevano essere rilevati a causa della scelta del luogo (luoghi difficili da raggiungere) e che avrebbero potuto essere evitati con una riparazione immediata dell'apparecchio.
- Guasti causati da un'installazione non conforme alle normative, agli standard e alle buone pratiche:
 - Mancata o errata installazione di un nuovo gruppo di sicurezza conforme alla norma EN 1487, o modifica della sua impostazione...

- Installazione di un sistema idraulico direttamente sullo scaldacqua che impedisce il funzionamento del gruppo di sicurezza (riduzione della pressione, rubinetto di arresto, ecc.).
- Corrosione anomala delle connessioni (acqua calda o fredda) a causa di un collegamento idraulico errato (scarsa tenuta) o dell'assenza di guaine dielettriche (contatto diretto ferro-rame).
- Collegamento elettrico difettoso: non conforme alla norma NF C 15-100 o alle norme vigenti nel Paese, messa a terra errata, sezione dei cavi insufficiente, collegamento con cavi flessibili, mancato rispetto degli schemi di collegamento prescritti dal fabbricante.
- L'apparecchio non è stato posizionato secondo le istruzioni del manuale.
- Corrosione esterna dovuta a tubazioni non correttamente sigillate.
- Coperchio di protezione elettrica mancante o montato in modo errato.
- Mancanza o errato montaggio del passacavo.
- L'apparecchio è caduto a causa dell'uso di fissaggi non adatti al supporto dell'installazione.
- Guasti causati da una manutenzione errata:
 - Incrostazioni anomale degli elementi riscaldanti o dei dispositivi di sicurezza.
 - Mancata manutenzione dell'unità di sicurezza con conseguente eccesso di pressione.
 - Modifica del prodotto originale senza il parere del produttore o utilizzo di parti di ricambio non elencate dal produttore.
 - Mancato rispetto delle condizioni di manutenzione dell'anodo di magnesio.
- La garanzia non avrà, inoltre, validità nel caso in cui il numero di serie o la targhetta identificativa del prodotto (se il prodotto dovesse esserne provvisto) dovessero essere stati asportati o deteriorati.
- Nel caso in cui Adeo Services dovesse ricevere da parte delle autorità pubbliche competenti la comunicazione che il prodotto in questione risultasse rubato.

Quali sono le modalità di applicazione della garanzia?

Le modalità di applicazione della garanzia Adeo Services sono le seguenti:

- la garanzia entrerà in vigore dalla data di acquisto (o dalla data di consegna, nel caso in cui essa dovesse essere posteriore).
- La preliminare produzione di un giustificativo di consegna/acquisto prima di qualunque intervento da doversi effettuare sul proprio apparecchio in garanzia. Facciamo notare che, in mancanza di tale prova, qualunque intervento sarà oggetto di presentazione di un preventivo, il quale dovrà essere accettato dal cliente prima dell'inizio dell'intervento stesso. Conservare la ricevuta di acquisto o la bolla di consegna.
- Tutti gli interventi saranno effettuati da Adeo Services o da suoi fornitori autorizzati.
- Qualunque componente sostituito diverrà di proprietà di Adeo Services.
- La riparazione o la sostituzione dell'apparecchio acquistato in garanzia, non prolungherà il periodo di garanzia.
- La garanzia non compromette l'esercizio dei diritti dell'acquirente a titolo delle garanzie legali previste dal Codice Civile e dal Codice del Consumo.
- Affinché la garanzia abbia validità, sarà necessario rivolgersi al negozio nel quale il prodotto è stato acquistato.

Data di entrata in vigore della garanzia:

La garanzia Adeo Services entrerà in vigore dalla data di acquisto o da quella di consegna del prodotto; sarà considerata sempre la data più tardiva.

Perimetro geografico della garanzia Adeo Services:

la garanzia avrà validità nel Paese in cui il prodotto è stato acquistato.

Nel caso in cui l'apparecchio venisse utilizzato in un Paese diverso da quello di acquisto, la garanzia potrebbe non essere più valida. In questo caso, rivolgersi al negozio del Paese in cui il prodotto è stato acquistato, per studiare nello specifico una soluzione alla richiesta di garanzia.

Fruibilità della garanzia Adeo Services in caso di rivendita del prodotto:

in caso di rivendita del prodotto nel periodo in cui la garanzia sia ancora in corso di validità, essa resterà in vigore a beneficio del nuovo acquirente e potrà essere applicata da quest'ultimo, a condizione, tuttavia, che:

- sia mostrato il giustificativo di acquisto originario;
- sia apportata la prova del buon funzionamento del prodotto al momento della rivendita;
- siano riunite tutte le condizioni di applicazione della garanzia esposte nel presente documento.

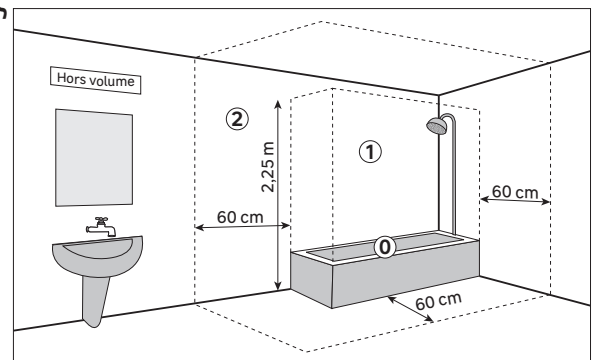
Si precisa che la rivendita del prodotto non influirà in nulla sulla durata rimanente della garanzia al momento della rivendita. L'acquirente del prodotto rivenduto, quindi, potrà reclamare il beneficio della garanzia Adeo Services entro i limiti di durata della validità restante, a datare dal momento della rivendita stessa.

ΠΡΟΕΙΔΟΠΟΙΗΣΗ

- Αυτή η συσκευή δεν προορίζεται για χρήση από άτομα (συμπεριλαμβανομένων παιδιών) με περιορισμένες σωματικές, αισθητηριακές ή νοητικές ικανότητες ή με έλλειψη εμπειρίας ή/και γνώσεων, εκτός εάν αυτά επιτηρούνται ή εάν έχουν λάβει εκ των προτέρων οδηγίες για το πώς χρησιμοποιείται η συσκευή, από άτομο που είναι υπεύθυνο για την ασφάλειά τους.
- Τα παιδιά πρέπει να επιτηρούνται ώστε να διασφαλίζεται ότι δεν παίζουν με τη συσκευή.
- Αυτή η συσκευή μπορεί να χρησιμοποιηθεί από παιδιά 3 ετών και άνω και από άτομα με σωματική, αισθητηριακή ή νοητική αναπηρία ή με έλλειψη εμπειρίας και γνώσης, υπό την κατάλληλη επίβλεψη ή εφόσον τους έχουν δοθεί οι οδηγίες ασφαλούς χρήσης της συσκευής και έχουν γίνει κατανοητοί οι ενδεχόμενοι κίνδυνοι. Τα παιδιά δεν πρέπει να παίζουν με τη συσκευή. Ο καθαρισμός και η συντήρηση της συσκευής από τον χρήστη δεν πρέπει να πραγματοποιούνται από παιδιά χωρίς επίβλεψη.
- Τα παιδιά ηλικίας 3 έως 8 ετών επιτρέπεται να χειρίζονται μόνο τη βρύση που είναι συνδεδεμένη με τον θερμοσίφωνα.
- Εγκαταστήστε τη συσκευή σε χώρο χωρίς παγετό (τουλάχιστον 4°C έως 5°C). Η καταστροφή της συσκευής από υπερβολική πίεση λόγω μπλοκαρίσματος της διάταξης ασφαλείας δεν καλύπτεται από την εγγύηση.
- Βεβαιωθείτε ότι ο τοίχος είναι ικανός να αντέξει το βάρος της συσκευής γεμάτης με νερό.
- Εάν η συσκευή πρόκειται να εγκατασταθεί σε χώρο ή τοποθεσία όπου η θερμοκρασία περιβάλλοντος είναι μόνιμα πάνω από 35°C, ο χώρος πρέπει να αερίζεται.
- Αυτή η συσκευή πρέπει να εγκαθίσταται μόνο στους όγκους 2 και "Hors volume" ενός μπάνιου.
- Σημείωση: Το απέναντι σχεδιάγραμμα έχει μόνο ενδεικτική αξία.
- Αν το καλώδιο τροφοδοσίας έχει υποστεί φθορά, πρέπει να αντικαθίσταται από τον κατασκευαστή, τον εξουσιοδοτημένο αντιπρόσωπο ή εξίσου καταρτισμένα άτομα, ώστε να αποφευχθεί ο κίνδυνος.
- Αποσυνδέστε την παροχή ρεύματος πριν από οποιαδήποτε εργασία συντήρησης
- Σας προτείνουμε να επικοινωνήσετε με έναν επαγγελματία ηλεκτρολόγο για βοήθεια.
- Η ηλεκτρική εγκατάσταση πρέπει να περιλαμβάνει διάταξη διακοπής όλων των πόλων (αποκοπή κυκλώματος, ασφάλεια) ανάντη της συσκευής σύμφωνα με τους ισχύοντες τοπικούς κανόνες εγκατάστασης.
- Η γείωση είναι υποχρεωτική. Για το σκοπό αυτό προβλέπεται ειδικός ακροδέκτης με την ένδειξη .
- Τοποθετήστε τη συσκευή σε σημείο που να είναι προσβάσιμη.
- Ανατρέξτε στις εικόνες εγκατάστασης στη σελίδα 24
- Τοποθέτηση κάθετου επιτοίχιου θερμοσίφωνα: Για να επιτρέψετε την πιθανή ανταλλαγή του θερμομαντικού στοιχείου, αφήστε ελεύθερο χώρο 300 mm κάτω από τα άκρα των σωλήνων του θερμοσίφωνα έως 100L και 480mm για μεγαλύτερες χωρητικότητες.
- Αυτό το προϊόν προορίζεται για χρήση σε μέγιστο υψόμετρο 3000 m.
- Κάτω από τον θερμοσίφωνα πρέπει να τοποθετείται δίσκος σταλαγματιάς εάν αυτός είναι εγκατεστημένος σε ψευδοροφή, σε σοφίτα ή πάνω από κατοικημένους χώρους. Απαιτείται αποχέτευση συνδεδεμένη με τον υπόνομο.



ΔΙΑΒΑΣΤΕ ΠΡΟΣΕΚΤΙΚΑ ΤΟ ΠΑΡΟΝ ΕΓΧΕΙΡΙΔΙΟ ΠΡΙΝ ΑΠΟ ΤΗ ΧΡΗΣΗ ΤΗΣ ΣΥΣΚΕΥΗΣ



- Στην είσοδο του θερμοσίφωνα πρέπει να τοποθετηθεί μια νέα διάταξη ασφαλείας που να συμμορφώνεται με τα ισχύοντα πρότυπα (EN 1487 στην Ευρώπη), πίεσης 0,7 ή 0,8 MPa (7 ή 8 bar) και διαμέτρου 1/2" ή 3/4" (ανάλογα με το μοντέλο). Η βαλβίδα ασφαλείας πρέπει να προστατεύεται από τον παγετό (4°C έως 5°C τουλάχιστον).
- Η αποστράγγιση της βαλβίδας εκτόνωσης πίεσης πρέπει να λειτουργεί τακτικά (κάθε μήνα) για να απομακρύνονται οι επικαθίσεις αλάτων και να διασφαλίζεται ότι δεν είναι φραγμένη.
- Συνδέστε τη μονάδα ασφαλείας σε σωλήνα απόρριψης, που διατηρείται στο ύπαιθρο, σε περιβάλλον χωρίς παγετό, με συνεχή κλίση προς τα κάτω για την αποστράγγιση του θερμικά διογκωμένου νερού ή για την αποστράγγιση του θερμοσίφωνα.
- Αποστράγγιση: Διακόψτε την παροχή ρεύματος και την παροχή κρύου νερού και μετά ανοίξτε μια βρύση ζεστού νερού και τη βρύση αποστράγγισης της συσκευής ασφαλείας. Σε θερμοσίφωνες κάτω από το νεροχύτη, αποσυνδέστε τους υδραυλικούς σωλήνες και γυρίστε τη μονάδα για να την αδειάσετε.
- Εάν χρησιμοποιούνται σωλήνες PER, συνιστάται η εγκατάσταση θερμοστατικού ρυθμιστή στον σωλήνα εξόδου της συσκευής. Θα ρυθμίζεται ανάλογα με την απόδοση του χρησιμοποιούμενου υλικού.
- Απαιτείται μειωτήρας πίεσης (δεν παρέχεται), ο οποίος πρέπει να τοποθετηθεί στην κύρια παροχή, όταν η πίεση παροχής υπερβαίνει τα 0,5 MPa (5 bar).
- Ο εν λόγω θερμοσίφοντας είναι εφοδιασμένος με θερμοστάτη με θερμοκρασία λειτουργίας άνω των 60°C στη μέγιστη ρύθμιση, η οποία είναι πιθανό να μειώσει τον πολλαπλασιασμό της λεγεωνέλλας στη δεξαμενή.
- Προειδοποίηση! Πάνω από τους 50°C, το νερό μπορεί να προκαλέσει άμεσα εγκαύματα. Ελέγξτε τη θερμοκρασία του νερού πριν κάνετε μπάνιο ή ντους.
- Ελέγξτε ότι ο θερμοσίφοντας είναι γεμάτος πριν τον ενεργοποιήσετε, ανοίγοντας μια βρύση ΖΕΣΤΟΥ ΝΕΡΟΥ: θα πρέπει να εκρέει ΚΡΥΣΤΟ ΝΕΡΟ.
- Οι οδηγίες λειτουργίας αυτής της συσκευής διατίθενται από την υπηρεσία εξυπηρέτησης πελατών ή από την ιστοσελίδα www.product-regulatory.adeoservices.com.

Απόρριψη της συσκευασίας

- Η συσκευασία πρέπει να ανακυκλώνεται πλήρως, όπως δηλώνεται από το σύμβολο ανακύκλωσης που είναι τυπωμένο σε αυτή. Τα διάφορα μέρη της συσκευασίας δεν πρέπει να απορρίπτονται στη φύση, αλλά σύμφωνα με τους τοπικούς κανονισμούς.

Επεξεργασία ηλεκτρικών και ηλεκτρονικών συσκευών στο τέλος του κύκλου ζωής τους

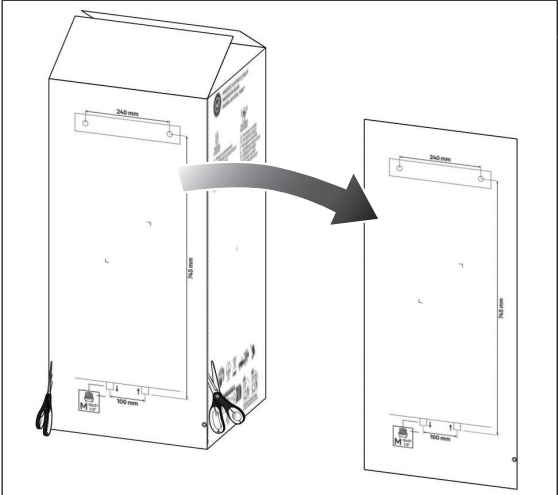
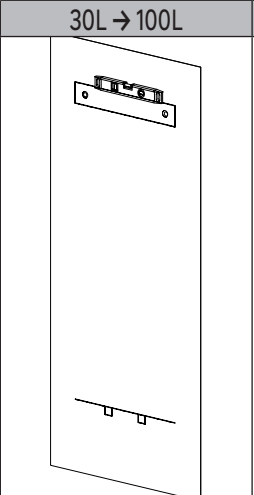
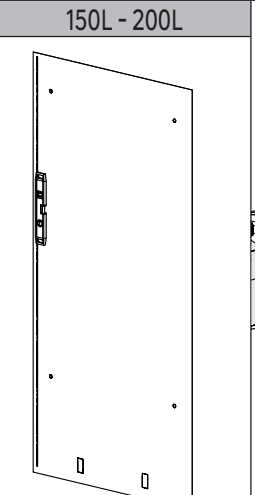
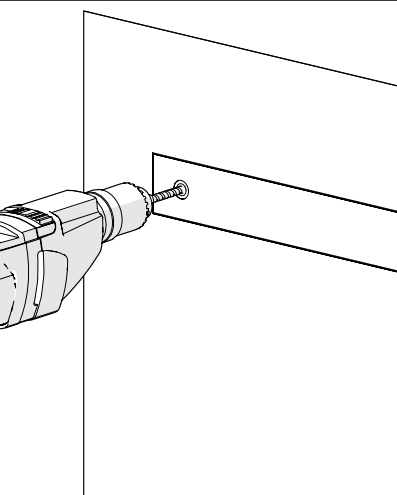



Αυτό το εικονόγραμμα υποδεικνύει ότι το προϊόν αυτό δεν πρέπει να απορρίπτεται με αστικά απόβλητα που δεν έχουν υποστεί διαλογή. Έχει θεσπιστεί ένα ειδικό σύστημα απόρριψης και επεξεργασίας μεταχειρισμένου ηλεκτρικού και ηλεκτρονικού εξοπλισμού, η χρήση του οποίου είναι υποχρεωτική, το οποίο περιλαμβάνει δικαίωμα δωρεάν επιστροφής μεταχειρισμένου εξοπλισμού με την ευκαιρία αγοράς νέου εξοπλισμού και επιλεκτική αποκομιδή από εγκεκριμένο οργανισμό.

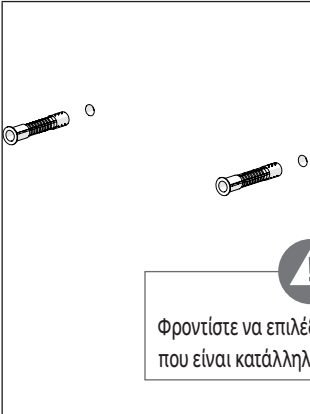
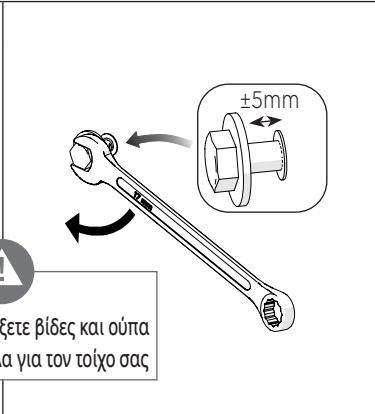
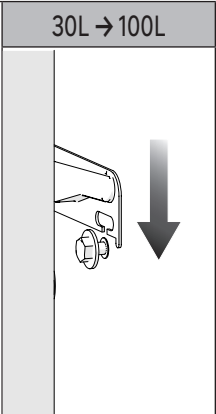
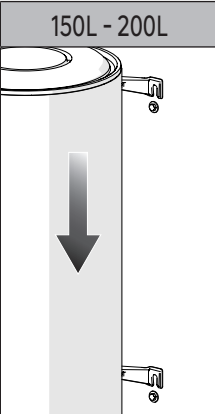
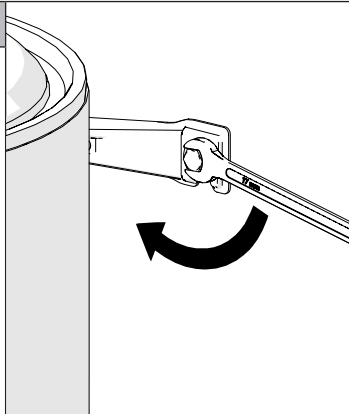
Για περισσότερες πληροφορίες, μπορείτε να επικοινωνήσετε με το κατάστημά σας ή το δημαρχείο σας. Η σωστή απόρριψη χρησιμοποιημένου ηλεκτρικού και ηλεκτρονικού εξοπλισμού εγγυάται την κατάλληλη επεξεργασία και ανάκτηση προκειμένου να αποφευχθεί οποιαδήποτε βλάβη του περιβάλλοντος και της ανθρώπινης υγείας και να διατηρηθούν οι φυσικοί πόροι.

ΕΓΚΑΤΑΣΤΑΣΗ

Τοποθέτηση στον τοίχο (απαιτείται)

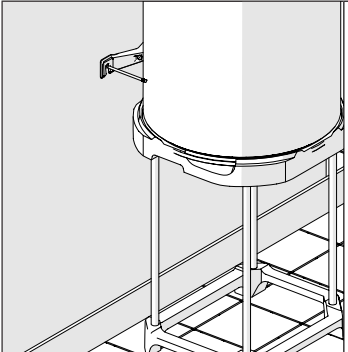
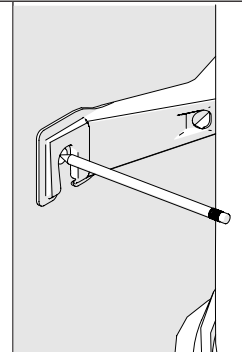
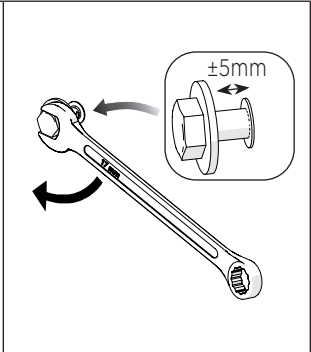
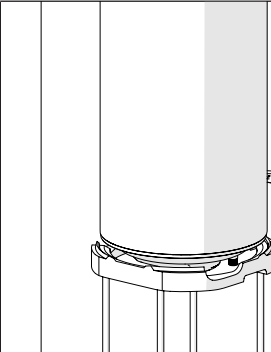
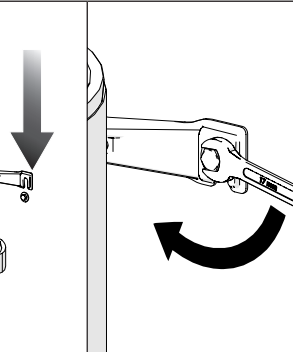
	<p>30L → 100L</p> 	<p>150L - 200L</p> 	
<p>1 Κόψτε την πλευρά της συσκευασίας που περιέχει το πρότυπο.</p>	<p>2 Τοποθετήστε το πρότυπο στον τοίχο, ελέγχοντας το επίπεδο.</p>	<p>3 Ανοίξτε τρύπες διαμέτρου κατάλληλης για τους πείρους και, στη συνέχεια, αφαιρέστε το πρότυπο</p>	

 Η σχεδίαση της θέσης των συνδέσεων σας επιτρέπει να επιλέξετε την ιδανική θέση για στερέωση. Αφήστε ελεύθερο χώρο 300mm κάτω από τα άκρα των σωλήνων του θερμοσίφωνα έως 100L και 480mm για μεγαλύτερη χωρητικότητα.

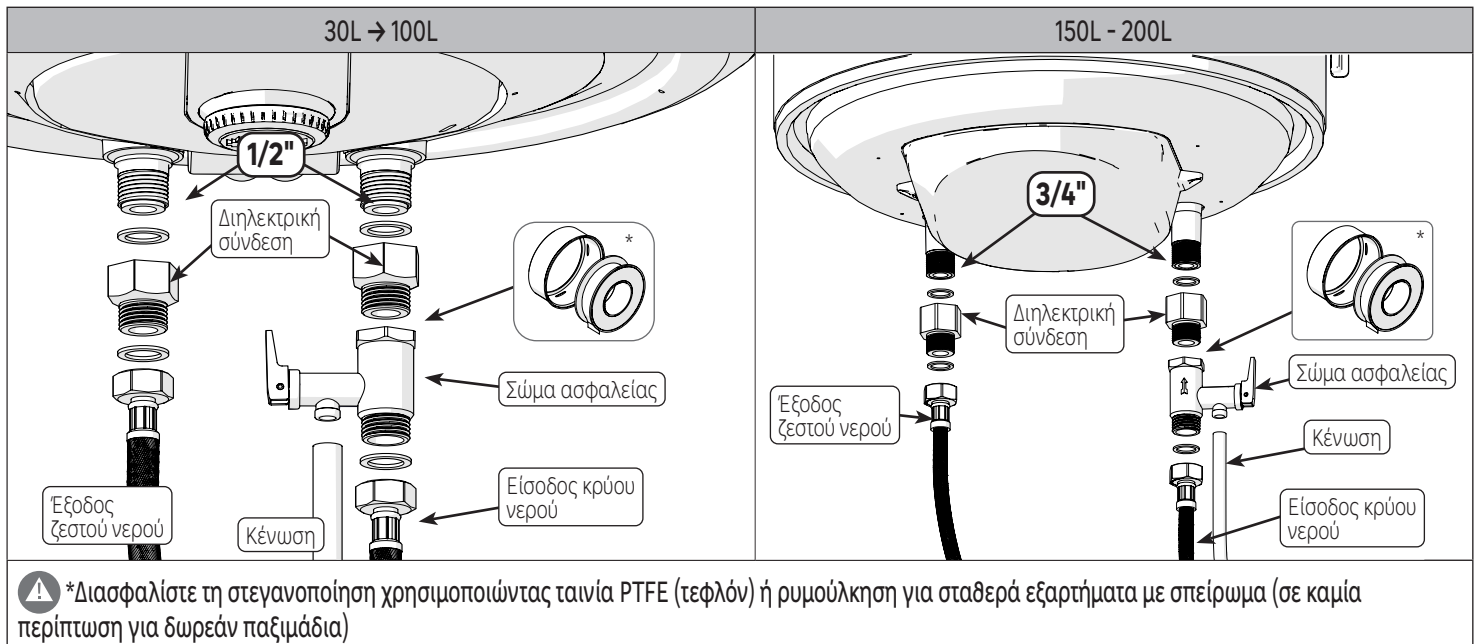
 <p>Φροντίστε να επιλέξετε βίδες και ούπα που είναι κατάλληλα για τον τοίχο σας</p>	 <p>±5mm</p>	<p>30L → 100L</p> 	<p>150L - 200L</p> 	
<p>4 Τοποθετήστε τους πείρους</p>	<p>5 Τοποθετήστε τις βίδες αφήνοντας χώρο για την πλάκα στερέωσης</p>	<p>6 Κρεμάστε τον θερμοσίφωνα στις βίδες στερέωσης.</p>		<p>7 Σφίξτε καλά τις βίδες.</p>

Χρησιμοποιώντας τρίποδο

Η χρήση τρίποδου είναι υποχρεωτική για την εγκατάσταση θερμοσίφωνα με χωρητικότητα μεγαλύτερη ή ίση με 100L σε μη φέροντα τοίχο που δεν μπορεί να υποστηρίξει το βάρος της γεμάτης δεξαμενής. Η τοποθέτηση σε τοίχο είναι υποχρεωτική.

		 <p>±5mm</p>		
<p>1 Τοποθετήστε το θερμοσίφωνα στο τρίποδο και σημειώστε τη θέση των στερέωσης (μην χρησιμοποιείτε το πρότυπο). Αφαιρέστε τον θερμοσίφωνα από τον τοίχο.</p>	<p>2 Τρυπήστε, τοποθετήστε τους πείρους και τοποθετήστε τις βίδες, αφήνοντας χώρο για την πλάκα στερέωσης</p>	<p>3 Τοποθετήστε ξανά τον θερμοσίφωνα στο τρίποδο και μετά σφίξτε καλά τις βίδες.</p>		

Υδραυλική Σύνδεση



Θέση σε λειτουργία

- Ανοίξτε την παροχή νερού
- Ανοίξτε μια βρύση ζεστού νερού για να καθαρίσετε τους σωλήνες για να αφαιρέσετε τον αέρα.
- Ο θερμοσίφωνας γεμίζει όταν αρχίσει να ρέει κρύο νερό από τη βρύση ζεστού νερού.
- Ελέγξτε τη στεγανότητα των σωλήνων, των εξαρτημάτων και της σφράγισης του θερμομαντικού στοιχείου. Εάν υπάρχει διαρροή, σφίξτε ελαφρά.
- Ελέγξτε τη λειτουργία των υδραυλικών εξαρτημάτων και της διάταξης ασφαλείας.

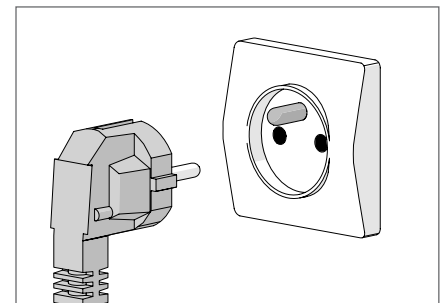
Ηλεκτρική σύνδεση

- Συνδέστε το φις σε επιτοίχια πρίζα 220-240V 50/60Hz
- Μετά από 10 έως 30 λεπτά, ανάλογα με τη χωρητικότητα της συσκευής, το νερό θα πρέπει να ρέει σταγόνα-σταγόνα από το άνοιγμα αποστράγγισης της συσκευής ασφαλείας. Αυτό το φαινόμενο είναι φυσιολογικό και οφείλεται σε διαστολή του νερού. Ελέγξτε τη στεγανότητα των συνδέσεων και της στεγανοποίησης. Κατά τη θέρμανση και ανάλογα με την ποιότητα του νερού, η δεξαμενή ζεστού νερού μπορεί να εκπέμπει θόρυβο φυσαλίδων. Αυτός ο θόρυβος είναι φυσιολογικός και δεν υποδηλώνει κάποια βλάβη στη συσκευή.
- Εάν παρατηρήσετε συνεχή απελευθέρωση ατμού ή ζεστού νερού μέσω της αποχέτευσης ή ανοίγοντας μια βρύση, διακόψτε αμέσως την παροχή ρεύματος στον θερμοσίφωνα και καλέστε έναν επαγγελματία.



ΜΗΝ ΑΝΟΙΓΕΤΕ ΠΟΤΕ ΤΟΝ ΘΕΡΜΟΣΙΦΩΝΑ ΧΩΡΙΣ ΝΕΡΟ:

η ηλεκτρική αντίσταση θα υποστεί κάποια βλάβη, που δεν καλύπτεται από την εγγύηση.



ΧΡΗΣΗ

Ο θερμοσίφωνας έχει ρυθμιστεί από το εργοστάσιο στη βέλτιστη θερμοκρασία.

Όταν το νερό φτάσει στην επιλεγμένη θερμοκρασία, ο θερμοστάτης απενεργοποιεί το στοιχείο θέρμανσης.

Ωστόσο, είναι δυνατή η αλλαγή της θερμοκρασίας.

Περιμένετε αρκετές ημέρες μεταξύ κάθε ρύθμισης για να σταθεροποιηθεί η θερμοκρασία.

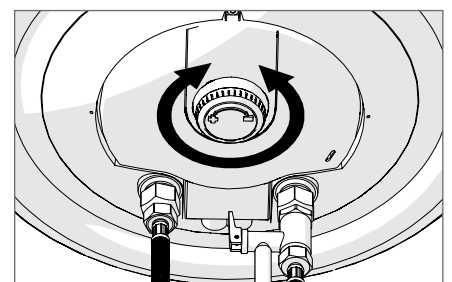
Μοντέλα 30L → 100L

Η λυχνία θέρμανσης υποδεικνύει ότι το στοιχείο θέρμανσης είναι ενεργό.

Όταν το νερό φτάσει στην επιλεγμένη θερμοκρασία, η ενδεικτική λυχνία θερμότητας σβήνει για να δείξει ότι το νερό είναι έτοιμο.

- Γυρίστε το κουμπί προς το + για να αυξήσετε τη θερμοκρασία του νερού ή προς το - για να τη χαμηλώσετε.

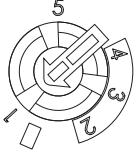
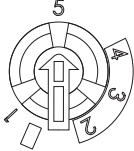

	30L	50L	75L	100L
ελάχιστη θέση (προστασία από παγετό)	≈ 17°C	≈ 13°C	≈ 26°C	≈ 23°C
μέγιστη θέση	68°C ± 5°C	64°C ± 5°C	65°C ± 5°C	62°C ± 5°C
Θέση ECO (ελαφριά στάση)	55°C ± 3°C	58°C ± 3°C	50°C ± 3°C	57°C ± 3°C

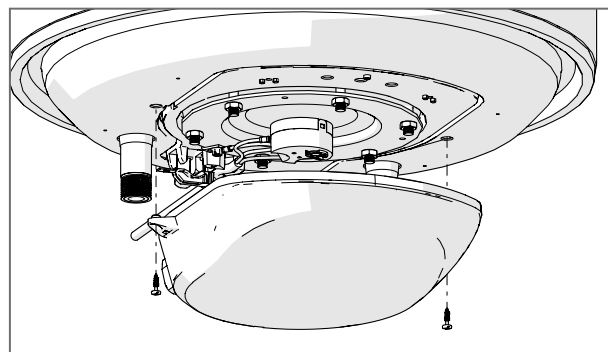


Μοντέλα 150L → 200L

Η λειτουργία αυτή πρέπει να εκτελείται από εξειδικευμένο άτομο.

- Πριν αφαιρέσετε το κάλυμμα, βεβαιωθείτε ότι έχει διακοπεί η παροχή ρεύματος για να αποφύγετε τυχόν κίνδυνο τραυματισμού ή ηλεκτροπληξίας.
- Ανοίξτε το κάλυμμα ξεβιδώνοντας τις 2 βίδες για πρόσβαση στον θερμοστάτη
- Γυρίστε το κουμπί στην επιθυμητή θέση.

		
ελάχιστη θέση (προστασία από παγετό)	μέγιστη θέση	Θέση ECO (ελαφριά στάση)
≈ 0°C	65°C ± 5°C	57°C ± 5°C



ΣΥΝΤΗΡΗΣΗ

Συντήρηση με εγγύηση χρήστη:

- Χρησιμοποιήστε ένα μαλακό, στεγνό πανί για να καθαρίσετε τα εξωτερικά μέρη. Για επίμονους λεκέδες, χρησιμοποιήστε ένα πανί βρεγμένο με σαπουνόνερο και σκουπίστε αμέσως με ένα στεγνό πανί.
- Να χρησιμοποιείτε τη συσκευή ασφαλείας κάθε μήνα για να αποφύγετε την απολέπιση και να ελέγχετε ότι δεν είναι φραγμένη. Η μη εκτέλεση αυτής της συντήρησης μπορεί να οδηγήσει σε φθορά και απώλεια της εγγύησης.
- Ελέγχετε τακτικά την ακεραιότητα των υδραυλικών συνδέσεων: η εμφάνιση διάβρωσης, υγρασίας ή καταιγίδας υποδηλώνει την παρουσία διαρροής που πρέπει να διορθωθεί για να αποφευχθεί η καταστροφή της συσκευής.

Συντήρηση που πραγματοποιείται από εξειδικευμένο προσωπικό:

- Πριν αφαιρέσετε το κάλυμμα, βεβαιωθείτε ότι έχει διακοπεί η παροχή ρεύματος για να αποφύγετε τυχόν κίνδυνο τραυματισμού ή ηλεκτροπληξίας.
 - Αντικαταστήστε την άνοδο μαγνησίου κάθε δύο χρόνια ή μόλις η ποσότητα μαγνησίου είναι ανεπαρκής.
 - Η αντικατάσταση του θερμοστατικού στοιχείου ή της ανόδου περιλαμβάνει την αποστράγγιση του θερμοσίφωνα και την αντικατάσταση της φλάντζας.
- 1 - Αποστράγγιση: Διακόψτε την παροχή ρεύματος και την παροχή κρύου νερού και μετά ανοίξτε μια βρύση ζεστού νερού και τη βρύση αποστράγγισης της συσκευής ασφαλείας.
 - 2 - Ανοίξτε την κουκούλα.
 - 3 - Αποσυνδέστε τους ηλεκτρικούς συνδετήρες και το καλώδιο γείωσης
 - 4 - Αφαιρέστε τα παξιμάδια για να αφαιρέσετε το θερμοστατικό στοιχείο.
 - 5 - Αφαιρέστε τη ζυγαριά που έχει εναποτεθεί σε μορφή λάσπης. Μην ξύνετε και μην χτυπάτε τη ζυγαριά που προσκολλάται στα τοιχώματα της δεξαμενής για να αποφύγετε την καταστροφή της επικάλυψης.
 - 6 - Αντικαταστήστε την άνοδο μαγνησίου
 - 7 - Συναρμολογήστε ξανά το θερμοστατικό στοιχείο μετά την αντικατάσταση της φλάντζας, σφίξτε λογικά τα παξιμάδια "αστέρι" για να εξασφαλίσετε προοδευτική και κατανεμημένη σύσφιξη, ελέγξτε για διαρροές μετά την πρώτη θέρμανση και ξανασφίξτε τα παξιμάδια εάν χρειάζεται.
 - 8 - Συνδέστε ξανά τους συνδέσμους, κλείστε το κάλυμμα.

Τα ανταλλακτικά εξαρτήματα είναι ο θερμοστάτης, η φλάντζα, η αντίσταση, η άνοδος μαγνησίου, το καλώδιο σύνδεσης, το κάλυμμα, η θερμική ασφάλεια, η ενδεικτική λυχνία. Η εγγύηση εξαρτάται από τη χρήση γνήσιων ανταλλακτικών κατασκευαστή. Η παρέμβαση ή η αντικατάσταση πρέπει να πραγματοποιηθεί από εγκαταστάτη ή από το τμήμα εξυπηρέτησης μετά την πώληση του κατασκευαστή.

Αρχικό μέγεθος ανόδου:

Μοντέλο			Διάμετρος (mm)	Μήκος (mm)
2025R08P08-0013	NN-30	92389712	18	215
2025R08P08-0051	NN-50	92389692	18	215
2025R08P08-0065	NN-80	92389690	18	310
2025R08P08-0008	NN-100	92389702	18	365
2025R08P08-0009	NN-150	92389705	26	252
2025R08P08-0035	NN-200	92389701	26	322

ΕΓΓΥΗΣΗ

Γενικοί όροι εγγύησης του κατασκευαστή Adeo Services:

Η Adeo Services προσφέρει εγγύηση κατασκευαστή για τα προϊόντα της. Η περίοδος εγγύησης ποικίλλει ανάλογα με το μοντέλο:

Μοντέλο	EAN	Περίοδος εγγύησης (έτη)	
		Δεξαμενή	Ηλεκτρικά εξαρτήματα
92389712	3276007901207	2	2
92389692	3276007901009	3	3
92389690	3276007900989	3	3
92389702	3276007901108	3	3
92389705	3276007901139	3	2
92389701	3276007901092	3	2

Πεδίο εφαρμογής της εγγύησης του κατασκευαστή Adeo Services:

Τα προϊόντα Adeo Services έχουν σχεδιαστεί και κατασκευαστεί για να προσφέρουν ποιοτικές επιδόσεις που προορίζονται για συνήθη χρήση. Εάν ένα προϊόν αποδειχθεί ελαττωματικό κατά τη διάρκεια της περιόδου εγγύησης υπό κανονικές συνθήκες χρήσης, η Adeo Services είναι υπεύθυνη για την επισκευή ή την αντικατάστασή του. Η εγγύηση Adeo Services καλύπτει την επισκευή ή αντικατάσταση (κατά την κρίση της Adeo Services) της συσκευής σας που διατίθεται στην αγορά από την Adeo Services εάν διαπιστωθεί ότι αυτή είναι ελαττωματική λόγω υλικού ή κατασκευαστικού ελαττώματος κατά τη διάρκεια της περιόδου εγγύησης.

Σε περίπτωση που ένα εξάρτημα που είναι απαραίτητο για τη σωστή λειτουργία του προϊόντος δεν είναι διαθέσιμο, η Adeo Services αναλαμβάνει να το αντικαταστήσει με ένα εξάρτημα με ισοδύναμα χαρακτηριστικά και επίπεδα απόδοσης.

Η εφαρμογή αυτής της εγγύησης δεν θέτει υπό αμφισβήτηση την άσκηση των δικαιωμάτων σας βάσει των νομικών εγγυήσεων που προβλέπονται από τον Αστικό Κώδικα και τον Κώδικα προστασίας του καταναλωτή.

Περιπτώσεις που εξαιρούνται από την εγγύηση του κατασκευαστή Adeo Services:

Η εγγύηση του κατασκευαστή Adeo Services δεν μπορεί να τύχει εφαρμογής στις ακόλουθες περιπτώσεις :

- Φυσιολογική φθορά του προϊόντος και/ή των εξαρτημάτων του
- Τυχαία ζημιά (που σχετίζεται με πτώση του προϊόντος, πρόσκρουση ή με λανθασμένη τοποθέτηση του προϊόντος)
- Ζημιά που προκύπτει από χρήση μη σύμφωνη προς τις πληροφορίες που περιέχονται στο εγχειρίδιο χρήσης και/ή στη συσκευασία (π.χ. κακή τάση τροφοδοσίας)
- Ζημιά που οφείλεται στη μη τήρηση των συστάσεων συντήρησης του προϊόντος.
- Ζημιές που προκαλούνται από εξωτερικές πηγές, όπως η μεταφορά, κακοκαιρία, διακοπές ρεύματος ή υπερτάσεις.
- Ζημιές αισθητικής, στις οποίες περιλαμβάνονται, μεταξύ άλλων, αμυχές, εκδορές ή η θραύση πλαστικών εξαρτημάτων,
- Προβλήματα που οφείλονται σε γεγονότα ανωτέρας βίας (γεγονός εκτός του ελέγχου της Adeo Services, απρόβλεπτο κατά την πώληση του προϊόντος και οι επιπτώσεις του οποίου δεν θα μπορούσαν να αποφευχθούν με λήψη κατάλληλων μέτρων (π.χ.: φυσικές καταστροφές)).
- Προβλήματα που προκαλούνται από:
 - Απρόσεκτη χρήση, κακή χρήση, λάθος χειρισμό ή απρόσεκτη χρήση του προϊόντος
 - χρήση μη σύμφωνη με το εγχειρίδιο χρήσης του προϊόντος
 - Χρήση του προϊόντος για σκοπούς άλλους από τους συνήθεις οικιακούς σκοπούς στη χώρα όπου αγοράστηκε.
 - Τη χρήση εξαρτημάτων που δεν έχουν συναρμολογηθεί ή εγκατασταθεί σύμφωνα με τις οδηγίες συναρμολόγησης της Adeo Services
 - Τη χρήση ανταλλακτικών και αξεσουάρ που δεν αποτελούν γνήσια εξαρτήματα της Adeo Services.
 - Ελαττωματική εγκατάσταση ή συναρμολόγηση
 - Επισκευές ή τροποποιήσεις που πραγματοποιούνται από μέρη εκτός εκείνων που έχουν εξουσιοδοτηθεί από την Adeo Services ή τους εξουσιοδοτημένους αντιπροσώπους της.
- Βλάβες που προκαλούνται από μη φυσιολογικές περιβαλλοντικές συνθήκες :
 - Ζημιές που προκαλούνται από χτυπήματα ή πτώσεις κατά το χειρισμό μετά την έξοδο από το εργοστάσιο.
 - Τοποθέτηση της συσκευής σε χώρο που υπόκειται σε παγετό ή κακές καιρικές συνθήκες (υγρό, επιθετικό ή κακώς αεριζόμενο περιβάλλον).
 - Χρήση νερού με επιθετικά χαρακτηριστικά, όπως ορίζονται από το DTU (επίπεδα χλωριόντων, θειικών, ασβεστίου, αντίστασης και TAC).
 - Σκληρότητα νερού < 8°f.
 - Μη συμμόρφωση με τα πρότυπα του ηλεκτρικού δικτύου (π.χ. παροχή ρεύματος με ελαχιστή ή μέγιστη τάση, μη συμμορφούμενες συχνότητες).
 - Ζημιές που οφείλονται σε προβλήματα τα οποία δεν μπορούσαν να εντοπιστούν λόγω της επιλογής της τοποθεσίας (σημεία με δύσκολη πρόσβαση) και τα οποία θα μπορούσαν να είχαν αποφευχθεί με άμεση επισκευή της συσκευής.
- Βλάβες που προκαλούνται από εγκατάσταση που δεν συμμορφώνεται με τους κανονισμούς, τα πρότυπα και τις ορθές πρακτικές:

- Απουσία ή εσφαλμένη εγκατάσταση νέας ομάδας ασφαλείας που να συμμορφώνεται με το πρότυπο EN 1487 ή τροποποίηση της ρύθμισής της...
- Εγκατάσταση υδραυλικού συστήματος απευθείας στον θερμοσίφωνα που εμποδίζει τη λειτουργία της ομάδας ασφαλείας (μείωση πίεσης, στρόφιγγα κ.λπ.).
- Ανώμαλη διάβρωση των συνδέσεων (ζεστό ή κρύο νερό) ως αποτέλεσμα λανθασμένης υδραυλικής σύνδεσης (κακή στεγανοποίηση) ή απουσίας διηλεκτρικών μανικιών (άμεση επαφή σιδήρου-χαλκού).
- Ελαττωματική ηλεκτρική σύνδεση: δεν συμμορφώνεται με το πρότυπο NF C 15-100 ή με τα πρότυπα που ισχύουν στη χώρα, λανθασμένη γείωση, ανεπαρκής διατομή καλωδίων, σύνδεση με εύκαμπτα καλώδια, μη τήρηση των διαγραμμάτων σύνδεσης που προβλέπονται από τον κατασκευαστή.
- Η συσκευή δεν έχει τοποθετηθεί σύμφωνα με τις οδηγίες του εγχειριδίου.
- Εξωτερική διάβρωση λόγω κακής στεγανοποίησης των σωληνώσεων.
- Έλλειψη ή εσφαλμένη τοποθέτηση του καλύμματος ηλεκτρικής προστασίας.
- Έλλειψη ή εσφαλμένη τοποθέτηση εισόδου καλωδίων.
- Η συσκευή έχει πέσει λόγω της χρήσης στερεώσεων που δεν είναι κατάλληλες για τη στήριξη της εγκατάστασης.
- Βλάβες που προκαλούνται από ελαττωματική συντήρηση :
 - Ανώμαλη απολέπιση των θερμοαντικών στοιχείων ή των διατάξεων ασφαλείας.
 - Μη συντήρηση της μονάδας ασφαλείας με αποτέλεσμα υπερπίεση.
 - Τροποποίηση του αρχικού προϊόντος χωρίς τη συμβουλή του κατασκευαστή ή χρήση ανταλλακτικών που δεν αναφέρονται από τον κατασκευαστή.
 - Μη τήρηση των όρων συντήρησης για την άνοδο μαγνησίου.
- Η εγγύηση δεν θα ισχύει επίσης εάν έχει αφαιρεθεί ή αλλοιωθεί ο σειριακός αριθμός ή η πινακίδα με τα χαρακτηριστικά του προϊόντος (εάν το προϊόν διαθέτει πινακίδα χαρακτηριστικών)
- Εάν η Adeo Services λάβει από τις αρμόδιες δημόσιες αρχές πληροφορίες που αναφέρουν ότι το προϊόν έχει κλαπεί.

Ποιοί είναι οι όροι και οι προϋποθέσεις για την εφαρμογή της εγγύησης;

Οι όροι και οι προϋποθέσεις για την εφαρμογή της εγγύησης της Adeo Services είναι οι εξής:

- Η εγγύηση τίθεται σε ισχύ την ημερομηνία αγοράς (ή την ημερομηνία παράδοσης εάν αυτή είναι μεταγενέστερη).
- Προσκόμιση απόδειξης παράδοσης/αγοράς πριν από οποιαδήποτε επέμβαση στη συσκευή σας υπό εγγύηση. Επισημαίνεται ότι, χωρίς την απόδειξη αυτή, κάθε εργασία που πρόκειται να εκτελεστεί θα υπόκειται στην έκδοση μιας προσφοράς, η οποία θα πρέπει να γίνει αποδεκτή από τον πελάτη πριν από οποιαδήποτε παρέμβαση. Κρατήστε την απόδειξη αγοράς ή το δελτίο παράδοσης.
- Όλες οι παρεμβάσεις θα πραγματοποιηθούν από την Adeo Services ή τους εγκεκριμένους παρόχους υπηρεσιών της.
- Οποιοδήποτε ανταλλακτικό μέρος καθίσταται ιδιοκτησία της Adeo Services
- Η επισκευή ή η αντικατάσταση της υπό εγγύηση συσκευής σας δεν παρατείνει την περίοδο εγγύησης.
- Η εγγύηση δεν θέτει υπό αμφισβήτηση την άσκηση των δικαιωμάτων σας βάσει των νομικών εγγυήσεων που προβλέπονται από τον Αστικό Κώδικα και τον Κώδικα προστασίας του καταναλωτή.
- Για να διεκδικήσετε αυτή την εγγύηση, πρέπει να επικοινωνήσετε με το κατάστημα από το οποίο αγοράσατε το προϊόν σας.

Ημερομηνία έναρξης ισχύος της εγγύησης:

Η εγγύηση της Adeo Services τίθεται σε ισχύ από την ημερομηνία αγοράς ή την ημερομηνία παράδοσης του προϊόντος σας, ανάλογα με το ποια ημερομηνία είναι μεταγενέστερη.

Γεωγραφικό πεδίο εφαρμογής της εγγύησης Adeo Services:

Η εγγύηση ισχύει στη χώρα αγοράς του προϊόντος

Εάν χρησιμοποιείτε τη συσκευή σας σε άλλη χώρα από αυτήν στην οποία την αγοράσατε, η εγγύηση ενδέχεται να ακυρωθεί. Στην περίπτωση αυτή, παρακαλείσθε να επικοινωνήσετε με το κατάστημα στη χώρα προέλευσης από την οποία αγοράσατε το προϊόν, το οποίο θα εξετάσει την αξίωση εγγύησης κατά περίπτωση.

Εξάριση από την εγγύηση της Adeo Services σε περίπτωση μεταπώλησης του προϊόντος:

Σε περίπτωση μεταπώλησης του προϊόντος κατά τη διάρκεια της περιόδου εγγύησης, αυτή παραμένει σε ισχύ προς όφελος του αγοραστή και μπορεί να τεθεί σε εφαρμογή από τον τελευταίο, υπό την επιφύλαξη ωστόσο:

Να παρέχεται η απόδειξη της αρχικής αγοράς του προϊόντος,

Να παρέχεται η απόδειξη της ορθής λειτουργίας του προϊόντος κατά τη μεταπώληση,

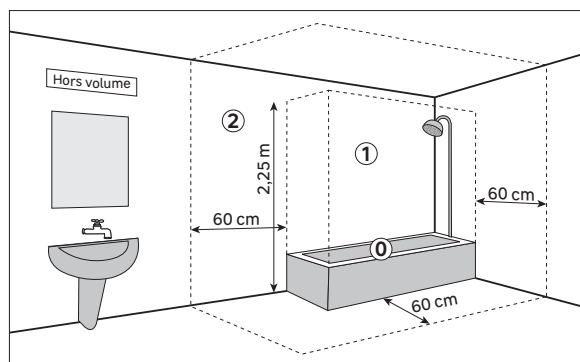
Να πληρούνται οι προϋποθέσεις που ορίζονται στο παρόν για την εφαρμογή της εγγύησης. Διευκρινίζεται ότι η μεταπώληση του προϊόντος δεν επηρεάζει την περίοδο εγγύησης που απομένει από την ημερομηνία μεταπώλησης. Έτσι, ο αγοραστής του μεταπωληθέντος προϊόντος μπορεί να διεκδικήσει το όφελος της εγγύησης της Adeo Services εντός του ορίου της περιόδου ισχύος που απομένει από την εν λόγω εγγύηση κατά την ημερομηνία μεταπώλησης.

OSTRZEŻENIE

- Niniejsze urządzenie nie jest przeznaczone do użytku przez osoby (w tym dzieci) o ograniczonych zdolnościach fizycznych, sensorycznych lub umysłowych, ani osoby nieposiadające doświadczenia lub stosownej wiedzy, chyba że zostały one wcześniej objęte nadzorem lub poinstruowane w zakresie korzystania z tego urządzenia przez osobę odpowiedzialną za ich bezpieczeństwo.
- Dzieci powinny znajdować się pod nadzorem, aby upewnić się, że nie bawią się urządzeniem.
- Urządzenie to może być użytkowane przez dzieci w wieku co najmniej 3 lat oraz przez osoby o ograniczonych zdolnościach fizycznych, sensorycznych lub umysłowych, a także osoby nie posiadające doświadczenia lub wiedzy, jeżeli są one odpowiednio nadzorowane lub jeżeli otrzymały instrukcje dotyczące bezpiecznego użytkowania urządzenia i są świadome występujących zagrożeń. Dzieci nie mogą bawić się urządzeniem. Dzieci bez nadzoru nie mogą czyścić ani konserwować urządzenia.
- Dzieci w wieku od 3 do 8 lat mogą obsługiwać wyłącznie kran podłączony do podgrzewacza wody.
- Urządzenie należy zainstalować w pomieszczeniu zabezpieczonym przed mrozem (minimum 4°C do 5°C). Gwarancja nie obejmuje zniszczenia urządzenia w wyniku nadmiernego ciśnienia spowodowanego zablokowaniem urządzenia zabezpieczającego.
- Upewnij się, że ściana jest w stanie utrzymać ciężar urządzenia wypełnionego wodą.
- Jeśli urządzenie ma być zainstalowane w pomieszczeniu lub miejscu, w którym temperatura otoczenia stale przekracza 35°C, pomieszczenie musi być wentylowane.
- To urządzenie powinno być instalowane wyłącznie w 2 i "Hors volume" części łazienki.
- Uwaga: Schemat widoczny obok służy wyłącznie celom poglądowym.
- Jeśli kabel zasilający jest uszkodzony, musi zostać wymieniony przez producenta, jego serwis posprzedażny lub podobnie wykwalifikowane osoby, aby uniknąć zagrożenia.
- Odłącz zasilanie przed rozpoczęciem jakichkolwiek czynności konserwacyjnych.
- Sugerujemy skontaktowanie się z profesjonalnym elektrykiem w celu uzyskania pomocy.
- Instalacja elektryczna musi zawierać urządzenie odcinające wszystkie bieguny (wyłącznik automatyczny, bezpiecznik) przed urządzeniem, zgodnie z obowiązującymi lokalnymi przepisami instalacyjnymi.
- Uziemienie jest obowiązkowe. Do tego celu służy specjalny zacisk oznaczony .
- Urządzenie należy umieścić w łatwo dostępnym miejscu.
- Patrz rysunki montażowe na stronie 30
- Mocowanie pionowego podgrzewacza wody ściennego: Aby umożliwić ewentualną wymianę elementu grzejnego, należy pozostawić wolną przestrzeń 300 mm pod końcami rur podgrzewacza wody do 100L i 480mm dla większych wydajności.
- Ten produkt jest przeznaczony do użytku na maksymalnej wysokości 3000 m.
- Jeśli podgrzewacz wody jest zainstalowany w suficie podwieszanym, na poddaszu lub nad zamieszkałymi pomieszczeniami, konieczne jest zainstalowanie tacy ociekowej pod podgrzewaczem. Wymagany jest odpływ podłączony do kanalizacji.



PRZED ROZPOCZĘCIEM KORZYSTANIA Z URZĄDZENIA NALEŻY DOKŁADNIE PRZECZYTAĆ NINIEJSZĄ INSTRUKCJĘ



- Na wejściu podgrzewacza wody należy zamontować nowe urządzenie zabezpieczające zgodne z obowiązującymi normami (EN 1487 w Europie), o ciśnieniu 0,7 lub 0,8 MPa (7 lub 8 barów) i średnicy 1/2" lub 3/4" (w zależności od modelu). Zawór bezpieczeństwa musi być chroniony przed mrozem (minimum 4°C do 5°C).
- Spust ciśnieniowego zaworu bezpieczeństwa powinien być regularnie obsługiwany (co miesiąc) w celu usunięcia osadów kamienia i upewnienia się, że nie jest zablokowany.
- Podłączyć zawór bezpieczeństwa do kanalizacji na wolnej przestrzeni, w miejscu zabezpieczonym przed mrozem i w położeniu stale nachylonym w dół, aby odprowadzić wodę o objętości zwiększonej pod wpływem wysokiej temperatury lub aby umożliwić opróżnienie ogrzewacza wody.
- Opróżnianie: Odłączyć dopływ prądu i dopływ zimnej wody, następnie otworzyć kran z ciepłą wodą i zawór spustowy urządzenia zabezpieczającego. W przypadku podgrzewacza wody pod zlewem odłączyć przewody hydrauliczne i obrócić urządzenie, aby je opróżnić.
- Jeśli używane są rury PER, zdecydowanie zaleca się zainstalowanie regulatora termostatycznego na rurze wylotowej urządzenia. Zostanie on dostosowany do wydajności użytego materiału.
- Reduktor ciśnienia (brak w zestawie), który należy zamontować na głównym zasilaniu, jest wymagany, gdy ciśnienie zasilania przekracza 0,5 MPa (5 barów).
- Ten podgrzewacz wody jest wyposażony w termostat o temperaturze roboczej powyżej 60°C przy maksymalnym ustawieniu, co prawdopodobnie ograniczy rozprzestrzenianie się bakterii Legionella w zbiorniku.
- Ostrzeżenie! Woda o temperaturze powyżej 50°C może spowodować natychmiastowe oparzenia. Przed kąpielą lub prysznicem należy sprawdzić temperaturę wody.
- Sprawdź, czy podgrzewacz wody jest pełny przed jego włączeniem, otwierając kran z GORĄCĄ WODĄ; powinna wypłynąć ZIMNA WODA.
- Instrukcja obsługi tego urządzenia jest dostępna w serwisie posprzedażowym lub na stronie www.product-regulatory.adeoservices.com.

Utylizacja opakowania

- Opakowanie można w całości poddać recyklingowi, co potwierdza symbol recyklingu. Poszczególnych elementów opakowania nie należy wyrzucać do środowiska, lecz należy je utylizować zgodnie z lokalnymi przepisami.

Utylizacja urządzeń elektrycznych i elektronicznych pod koniec eksploatacji

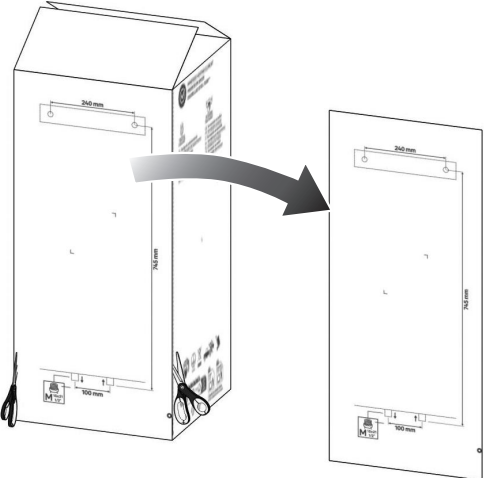
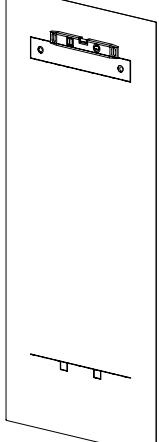
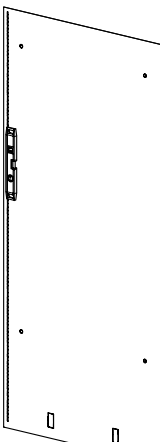
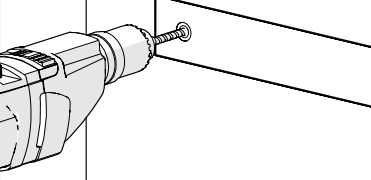



Ten symbol oznacza, że produktu nie wolno wyrzucać razem z nieposortowanymi odpadami domowymi. Wprowadzono specjalny system usuwania i przetwarzania zużytego sprzętu elektrycznego i elektronicznego, którego stosowanie jest obowiązkowe. Obejmuje on między innymi prawo do bezpłatnego zwrotu zużytego sprzętu przy zakupie nowego produktu oraz selektywną zbiórkę przez zatwierdzone podmioty.

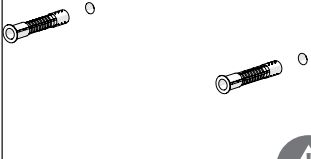
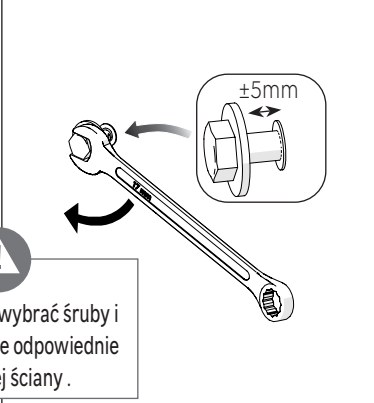
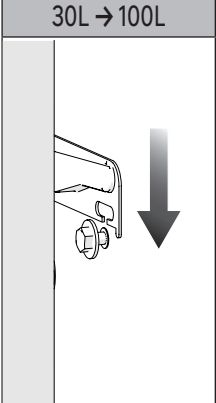
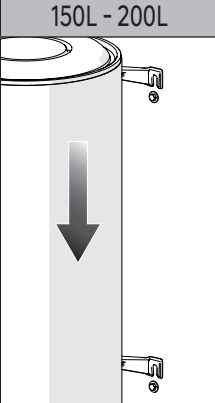
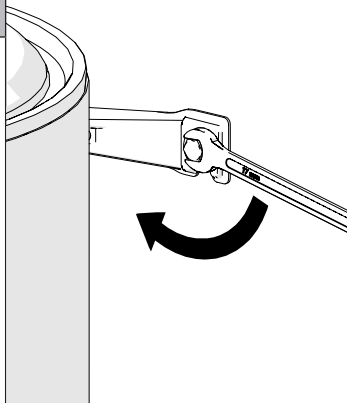
Więcej informacji można uzyskać u sprzedawcy lub w urzędzie gminy. Właściwa utylizacja zużytego sprzętu elektrycznego i elektronicznego zapewnia odpowiednie przetwarzanie i odzyskiwanie materiałów, zapobiega szkodom środowiskowym i negatywnemu wpływowi na zdrowie ludzkie, a także umożliwia oszczędność zasobów naturalnych.

INSTALACJA

Montaż na ścianie (wymagany)

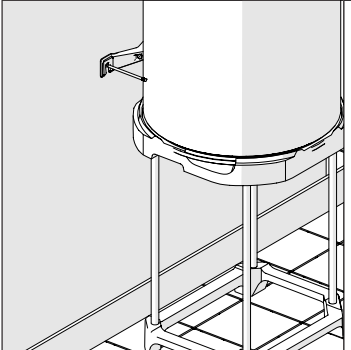
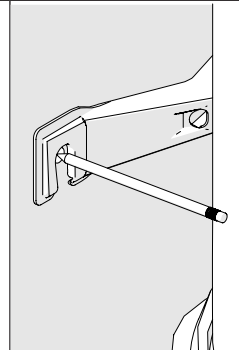
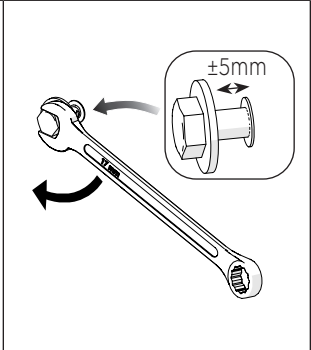
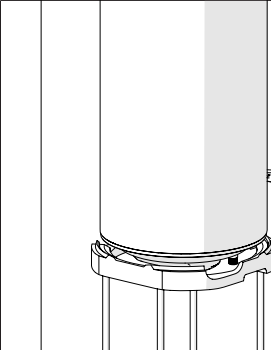
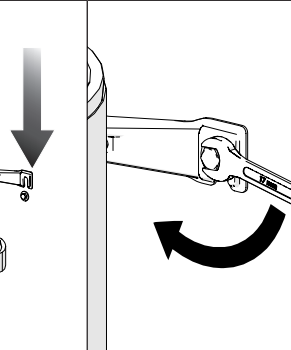
	<p>30L → 100L</p> 	<p>150L - 200L</p> 	
<p>1 Wytnij bok opakowania zawierający szablon.</p>	<p>2 Umieścić szablon na ścianie, sprawdzając jego poziom.</p>		<p>3 Wywierć otwory o średnicy odpowiedniej dla kołków, a następnie usuń szablon</p>

 Narysowanie położenia połączeń pozwala wybrać idealne miejsce do mocowania. Pozostaw wolną przestrzeń 300 mm pod końcami rur podgrzewacza wody do 100 l i 480 mm w przypadku większych wydajności.

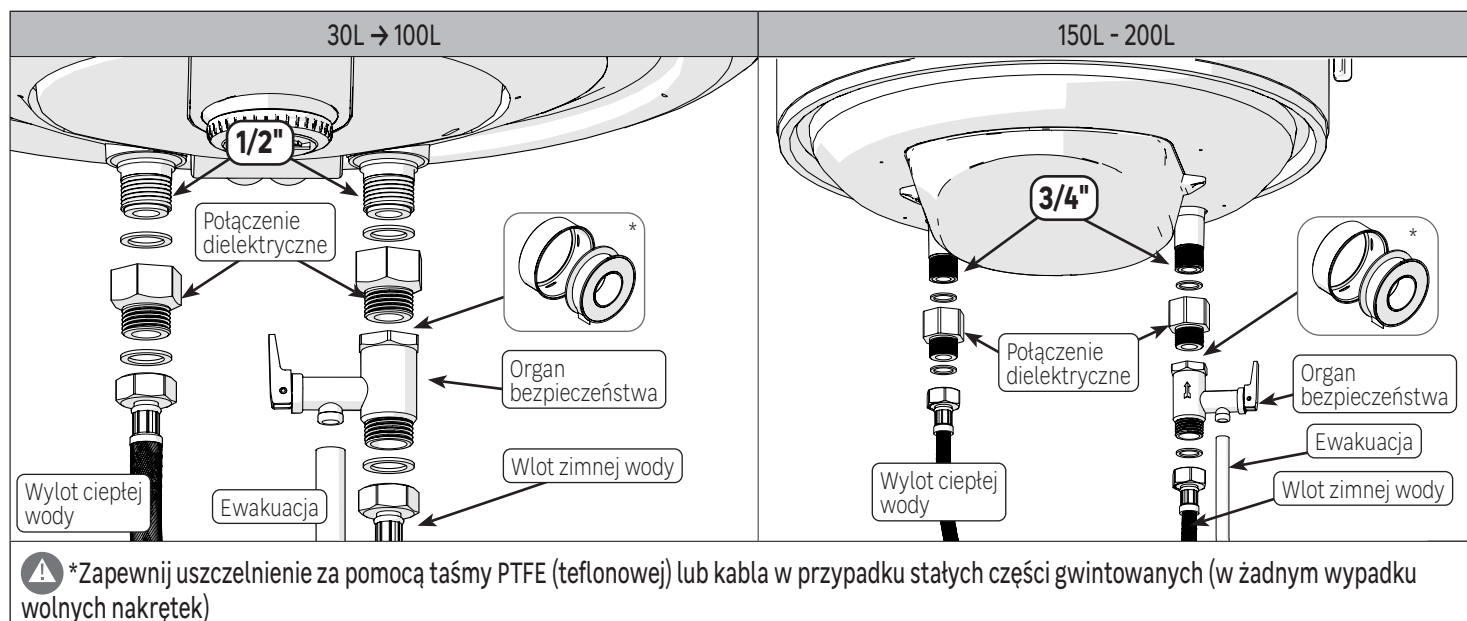
	 <p>±5mm</p> <p>!</p> <p>Pamiętać, aby wybrać śruby i kołki rozporowe odpowiednie dla twojej ściany.</p>	<p>30L → 100L</p> 	<p>150L - 200L</p> 	
<p>4 Wstawić kołki</p>	<p>5 Umieścić śruby, pozostawiając miejsce na płytę montażową</p>	<p>6 Zawiesić podgrzewacz wody na śrubach mocujących.</p>		<p>7 Mocno dokręcić śruby.</p>

Korzystanie ze statywu

W przypadku montażu podgrzewacza wody o pojemności większej lub równej 100L na ścianie nienośnej, która nie jest w stanie utrzymać ciężaru napełnionego zbiornika, obowiązkowe jest użycie statywu. Montaż na ścianie jest obowiązkowy.

		 <p>±5mm</p>		
<p>1 Ustaw podgrzewacz wody na statywie i zaznacz miejsce mocowania (nie używaj szablonu). Zdejmij podgrzewacz wody ze ściany.</p>		<p>2 Wywierć otwory, włóż kołki i wkręć śruby, pozostawiając miejsce na płytkę mocującą</p>	<p>3 Umieść podgrzewacz wody z powrotem na statywie, a następnie mocno dokręć śruby.</p>	

Połączenie hydrauliczne

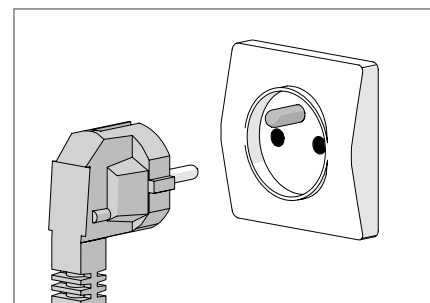


Uruchomienie

- Otwórz dopływ wody
- Otwórz kran z ciepłą wodą, aby przepłukać rury i usunąć powietrze.
- Podgrzewacz wody jest napełniany, gdy z kranu ciepłej wody zaczyna wypływać zimna woda.
- Sprawdź szczelność rurek, złączy i uszczelki elementu grzejnego. W przypadku wycieku lekko dokręć.
- Sprawdź działanie elementów hydraulicznych i urządzenia zabezpieczającego.

Podłączenie elektryczne

- Podłączyć wtyczkę do gniazdka ściennego 220-240V 50/60Hz
- Po upływie 10 do 30 minut, w zależności od wydajności urządzenia, woda powinna wypływać kropla po kropli z otworu spustowego urządzenia zabezpieczającego. Zjawisko to jest normalne i wynika z rozszerzania się wody. Sprawdź szczelność połączeń i uszczelkę. Podczas podgrzewania, w zależności od jakości wody, zbiornik ciepłej wody może wydawać bulgoczący dźwięk. Ten dźwięk jest normalny i nie oznacza żadnej usterki urządzenia.
- Jeżeli zauważysz ciągły wyciek pary lub gorącej wody przez odpływ lub po odkręceniu kranu, natychmiast odłącz zasilanie podgrzewacza wody i skontaktuj się ze specjalistą.



NIGDY NIE WŁĄCZAJ PODGRZEWACZA BEZ WODY:

opór elektryczny uległby pewnemu uszkodzeniu, które nie jest objęte gwarancją.

UŻYTKOWANIE

Podgrzewacz wody jest fabrycznie ustawiony na optymalną temperaturę.

Gdy woda osiągnie wybraną temperaturę, termostat wyłączy element grzejny.

Istnieje jednak możliwość zmiany temperatury.

Pomiędzy każdą regulacją należy odczekać kilka dni, aby temperatura się ustabilizowała.

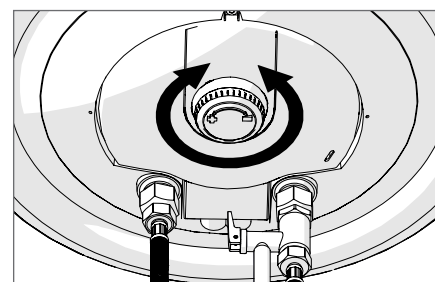
Modele 30L → 100L

Lampka grzejna wskazuje, że element grzejny jest aktywny.

Gdy woda osiągnie wybraną temperaturę, kontrolka nagrzania zgaśnie, co oznacza, że woda jest gotowa.

- Obróć przycisk w stronę +, aby zwiększyć temperaturę wody lub w stronę -, aby ją obniżyć.

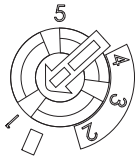
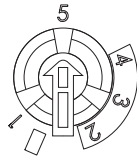

	30L	50L	75L	100L
pozycja minimalna (ochrona przed zamarzaniem)	≈ 17°C	≈ 13°C	≈ 26°C	≈ 23°C
maksymalna pozycja	68°C ± 5°C	64°C ± 5°C	65°C ± 5°C	62°C ± 5°C
Pozycja ECO (lekkie zatrzymanie)	55°C ± 3°C	58°C ± 3°C	50°C ± 3°C	57°C ± 3°C

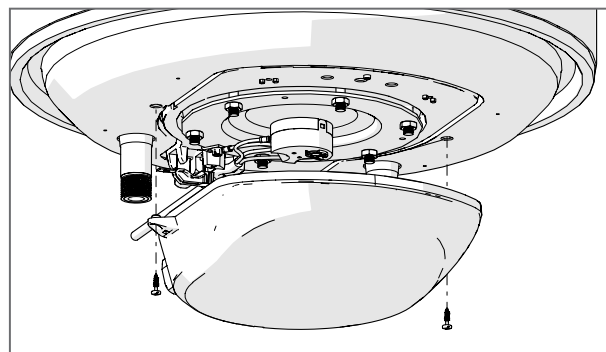


Modele 150L → 200L

Czynność ta musi zostać wykonana przez wykwalifikowaną osobę.

- Przed zdjęciem pokrywy należy upewnić się, że zasilanie jest odłączone, aby uniknąć ryzyka obrażeń lub porażenia prądem.
- Otwórz pokrywę odkręcając 2 śruby, aby uzyskać dostęp do termostatu
- Obróć pokrętło do żądanej pozycji.

		
pozycja minimalna (ochrona przed zamarzaniem)	maksymalna pozycja	Pozycja ECO (lekkie zatrzymanie)
≈ 0°C	65°C ± 5°C	57°C ± 5°C



KONSERWACJA

Konserwacja pewna dla użytkownika:

- Do czyszczenia części zewnętrznych używaj miękkiej, suchej szmatki. W przypadku uporczywych plam należy użyć szmatki zwilżonej wodą z mydłem i natychmiast wytrzeć suchą szmatką.
- Co miesiąc uruchamiaj urządzenie zabezpieczające, aby uniknąć osadzania się kamienia i sprawdzaj, czy nie jest zablokowane. Niewykonanie tej konserwacji może spowodować pogorszenie stanu i utratę gwarancji.
- Regularnie sprawdzaj integralność połączeń hydraulicznych: pojawienie się korozji, wilgoci lub gryni, wskazuje na obecność nieszczelności, którą należy usunąć, aby uniknąć zniszczenia urządzenia.

Konserwacja przeprowadzana przez wykwalifikowany personel:

- Przed zdjęciem pokrywy należy upewnić się, że zasilanie jest odłączone, aby uniknąć ryzyka obrażeń lub porażenia prądem.
- Wymień anodę magnezową co dwa lata lub gdy ilość magnezu będzie niewystarczająca.
- Wymiana elementu grzejnego lub anody wiąże się z opróżnieniem podgrzewacza wody i wymianą uszczelki.

1 - Opróżnianie: Odłączyć dopływ prądu i dopływ zimnej wody, następnie otworzyć kran z ciepłą wodą i zawór spustowy urządzenia zabezpieczającego.

2 - Otwórz maskę.

3 - Odłącz złącza elektryczne i przewód uziemiający

4 - Odkręć nakrętki, aby wyjąć element grzejny.

5 - Usuń kamień osadzony w postaci błota. Nie zdrapywać ani nie uderzać kamienia przylegającego do ścianek zbiornika, aby uniknąć uszkodzenia powłoki.

6 - Wymienić anodę magnezową

7 - Po wymianie uszczelki ponownie zmontuj element grzejny, dokręć nakrętki „gwiazdkowe” z rozważą, aby zapewnić stopniowe i równomierne dokręcanie, po pierwszym nagraniu sprawdź szczelność i w razie potrzeby dokręć nakrętki.

8 - Podłącz ponownie złącza, zamknij pokrywę.

Częściami wymiennymi są termostat, uszczelka, element grzejny, anoda magnezowa, kabel przyłączeniowy, pokrywa, zabezpieczenie termiczne, lampka kontrolna. Gwarancja jest uzależniona od stosowania oryginalnych części zamiennych producenta. Interwencja lub wymiana musi zostać przeprowadzona przez instalatora lub serwis posprzedażny producenta.

Początkowy rozmiar anody:

Model			Średnica (mm)	Długość (mm)
2025R08P08-0013	NN-30	92389712	18	215
2025R08P08-0051	NN-50	92389692	18	215
2025R08P08-0065	NN-80	92389690	18	310
2025R08P08-0008	NN-100	92389702	18	365
2025R08P08-0009	NN-150	92389705	26	252
2025R08P08-0035	NN-200	92389701	26	322

GWARANCJA

Ogólne warunki gwarancji producenta Adeo Services:

Firma Adeo Services oferuje gwarancję producenta na swoje produkty. Okres gwarancji różni się w zależności od modelu:

Model	EAN	Okres gwarancji (lata)	
		Zbiornik	Części elektryczne
92389712	3276007901207	2	2
92389692	3276007901009	3	3
92389690	3276007900989	3	3
92389702	3276007901108	3	3
92389705	3276007901139	3	2
92389701	3276007901092	3	2

Zakres stosowania gwarancji producenta Adeo Services:

Produkty Adeo Services są projektowane i produkowane z myślą o wysokiej jakości i wydajności podczas normalnego użytkowania. Jeśli produkt okaże się niesprawny podczas okresu gwarancji w normalnych warunkach użytkowania, firma Adeo Services jest zobowiązana do jego naprawy lub wymiany.

Gwarancja firmy Adeo Services obejmuje naprawę lub wymianę (wedle uznania Adeo Services) urządzenia wprowadzonego do obrotu przez firmę Adeo Services, jeśli okaże się ono niesprawne z powodu wady materiałowej lub produkcyjnej w okresie gwarancji.

W przypadku braku dostępności części niezbędnej do poprawnego działania produktu firma Adeo Services zobowiązuje się do jej wymiany na część o równorzędnych parametrach i sprawności.

Skorzystanie z gwarancji nie uniemożliwia wykorzystania gwarancji prawnych przewidzianych w kodeksie cywilnym lub prawach konsumenta.

Wyłączenia z gwarancji producenta Adeo Services:

Gwarancja producenta Adeo Services nie ma zastosowania w poniższych przypadkach:

- Normalne zużycie produktu lub jego elementów.
- Przypadkowe uszkodzenia (związane z przewróceniem, uderzeniem lub nieprawidłowym ułożeniem produktu).
- Uszkodzenia produktu wynikające z użytkowania niezgodnie z informacjami przedstawionymi w instrukcji obsługi lub na opakowaniu (np. nieprawidłowe napięcie zasilania).
- Uszkodzenia spowodowane nieprzestrzeganiem zaleceń dotyczących konserwacji produktu.
- Uszkodzenia spowodowane czynnikami zewnętrznymi, np. uszkodzenia w transporcie, złe warunki atmosferyczne, przepięcia lub przerwy w dostawie prądu.
- Uszkodzenia kosmetyczne, takie jak rysy, zadrapania lub wgniecenia elementów z tworzywa sztucznego.
- Awarie spowodowane siłą wyższą (tzn. zdarzeniami poza kontrolą firmy Adeo Services, których nie można przewidzieć w momencie sprzedaży produktu lub których skutków nie da się uniknąć przy zastosowaniu odpowiednich środków) (np. klęski żywiołowe).
- Awarie spowodowane przez:
 - Niedbałe użytkowanie, nieprawidłową obsługę, niewłaściwe postępowanie lub lekkomyślne korzystanie z produktu.
 - Użytkowanie produktu niezgodnie z podręcznikiem obsługi.
 - Użytkowanie produktu do celów innych niż normalny użytek domowy w kraju zakupu.
 - Użytkowanie części, które nie zostały zamontowane lub założone zgodnie z instrukcją montażu Adeo Services.
 - Korzystanie z nieoryginalnych części i akcesoriów firmy Adeo Services.
 - Nieprawidłową instalację lub montaż
 - Naprawy lub modyfikacje wykonane przez osoby nieupoważnione przez firmę Adeo Services lub jej autoryzowanych przedstawicieli.
- Awarie spowodowane nietypowymi warunkami środowiskowymi:
 - Uszkodzenia spowodowane uderzeniami lub upadkami podczas obsługi po opuszczeniu fabryki.
 - Umieszczenie urządzenia w miejscu narażonym na mróz lub złe warunki pogodowe (wilgotne, agresywne lub słabo wentylowane środowisko).
 - Używanie wody o agresywnych kryteriach, takich jak te określone przez DTU (poziomy chlorków, siarczanów, wapnia, oporności i TAC).
 - Twardość wody < 8°f.
 - Niezgodność ze standardami sieci elektrycznej (np. zasilanie o minimalnym lub maksymalnym napięciu, niezgodne częstotliwości).
 - Uszkodzenia wynikające z problemów, których nie można było wykryć ze względu na wybór lokalizacji (trudno dostępne miejsca) i których można było uniknąć poprzez natychmiastową naprawę urządzenia.
- Awarie spowodowane instalacją niezgodną z przepisami, normami i dobrymi praktykami:

- Brak lub nieprawidłowa instalacja nowej grupy bezpieczeństwa zgodnej z normą EN 1487 lub modyfikacja jej ustawień...
- Instalacja układu hydraulicznego bezpośrednio na podgrzewaczu wody, która uniemożliwia działanie grupy bezpieczeństwa (redukcja ciśnienia, zawór odcinający itp.).
- Nieprawidłowa korozja przyłączy (ciepłej lub zimnej wody) w wyniku nieprawidłowego podłączenia hydraulicznego (słabe uszczelnienie) lub braku tulei dielektrycznych (bezpośredni kontakt żelaza z miedzią).
- Wadliwe podłączenie elektryczne: niezgodne z normą NF C 15-100 lub normami obowiązującymi w danym kraju, nieprawidłowe uziemienie, niewystarczający przekrój przewodu, podłączenie za pomocą przewodów elastycznych, nieprzestrzeganie schematów połączeń zalecanych przez producenta.
- Urządzenie nie zostało ustawione zgodnie z instrukcją obsługi.
- Korozja zewnętrzna spowodowana źle uszczelnionymi przewodami rurowymi.
- Brak osłony elektrycznej lub jej nieprawidłowy montaż.
- Brak lub nieprawidłowo zamontowany przepust kablowy.
- Upadek urządzenia z powodu zastosowania mocowań, które nie są odpowiednie do podparcia instalacji.
- Awarie spowodowane nieprawidłową konserwacją:
 - Nieprawidłowe osadzanie się kamienia na elementach grzejnych lub urządzeniach zabezpieczających.
 - Niekonserwowanie urządzenia zabezpieczającego skutkujące nadmiernym ciśnieniem.
 - Modyfikacja oryginalnego produktu bez zalecenia producenta lub użycie części zamiennych niewymienionych przez producenta.
 - Nieprzestrzeganie warunków konserwacji anody magnezowej.
- Gwarancja utraci także ważność w przypadku usunięcia lub zniszczenia numeru seryjnego lub tabliczki znamionowej produktu (o ile produkt ma tabliczkę znamionową).
- Ponadto gwarancja utraci ważność, jeśli firma Adeo Services otrzyma od odpowiedniego organu publicznej informację o kradzieży produktu.

Jakie są warunki gwarancji?

Warunki gwarancji firmy Adeo Services:

- Gwarancja obowiązuje od daty zakupu (lub daty dostarczenia, jeśli jest późniejsza) produktu.
- Przed podjęciem jakichkolwiek czynności w ramach gwarancji konieczne jest przedstawienie dowodu dostawy/zakupu produktu. Należy pamiętać, że bez wspomnianego dowodu wszelkie prace będą podlegały wycenieniu, którą klient będzie musiał zaakceptować przed rozpoczęciem czynności. Prosimy o zachowanie dowodu zakupu lub dostawy.
- Wszelkie czynności będą przeprowadzane przez firmę Adeo Services lub zatwierdzonych usługodawców.
- Każda wymieniona część będzie stanowiła własność firmy Adeo Services.
- Naprawa lub wymiana urządzenia w ramach gwarancji nie powoduje wydłużenia okresu gwarancji.
- Gwarancja nie uniemożliwia korzystania z gwarancji prawnych przewidzianych w kodeksie cywilnym lub prawach konsumenta.
- Aby skorzystać z gwarancji, należy skontaktować się z punktem, w którym zakupiono produkt.

Data wejścia gwarancji w życie:

Gwarancja firmy Adeo Services wchodzi w życie w dniu zakupu lub dostarczenia produktu, w zależności od tego, która data jest późniejsza.

Zasięg geograficzny gwarancji firmy Adeo Services:

Gwarancja obowiązuje w kraju zakupu produktu.

Gwarancja może utracić ważność w przypadku użytkowania produktu w kraju innym od tego, w którym dokonano zakupu. W takiej sytuacji należy skontaktować się z punktem sprzedaży w kraju zakupu produktu. Sprzedawca oceni indywidualnie każde zgłoszenie gwarancyjne.

Gwarancja firmy Adeo Services w przypadku odsprzedaży produktu:

W przypadku odsprzedaży produktu w okresie gwarancji nabywca zachowuje prawo do gwarancji, z zastrzeżeniem następujących warunków:

Konieczne jest przedstawienie oryginalnego dowodu zakupu produktu.

Konieczne jest przedstawienie dowodu prawidłowego działania produktu w momencie odsprzedaży.

Konieczne jest spełnienie warunków realizacji gwarancji przedstawionych w niniejszym dokumencie.

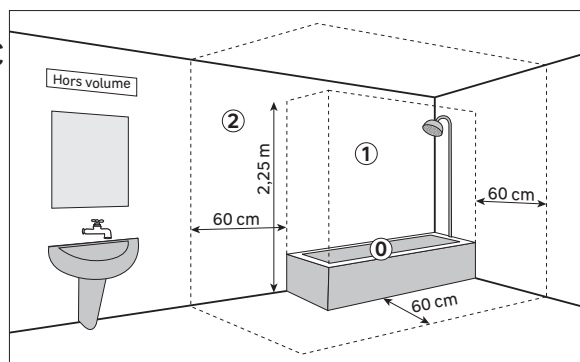
Niniejszym informujemy, że odsprzedaż produktu nie wpływa na okres gwarancji pozostały w dniu odsprzedaży. Tym samym nabywca odsprzedanego produktu może dochodzić roszczeń gwarancyjnych wobec firmy Adeo Services w okresie gwarancji pozostałym od dnia odsprzedaży.

ПОПЕРЕДЖЕННЯ

- Особи (у тому числі діти) з фізичними, сенсорними чи розумовими вадами або особи, яким бракує знань і досвіду, можуть користуватися приладом лише під наглядом, або якщо вони пройшли попередню підготовку з користування приладом із особою, відповідальною за їхню безпеку.
- Діти не повинні гратися з приладом.
- Цим пристроєм можуть користуватися діти у віці від 3 років та особи з обмеженими фізичними, сенсорними чи розумовими можливостями, або які не мають достатнього досвіду чи знань, лише якщо вони перебувають під належним наглядом, або якщо вони отримали інструкції щодо безпечного використання пристрою і усвідомили пов'язані з цим ризики. Діти не повинні гратися з цим пристроєм. Діти не повинні проводити очищення та обслуговування пристрою, якщо вони перебувають без нагляду.
- Дітям віком від 3 до 8 років дозволяється користуватися тільки краном, підключеним до водонагрівача.
- Встановлюйте прилад у захищеному від морозу приміщенні (мінімум від 4°C до 5°C). Гарантія не поширюється на пошкодження приладу надлишковим тиском через блокування запобіжного пристрою.
- Переконайтеся, що стіна здатна витримати вагу приладу, наповненого водою.
- Якщо прилад встановлюється в приміщенні або місці, де температура навколишнього середовища постійно перевищує 35°C, приміщення повинно провітрюватися.
- Цей прилад можна встановлювати лише у 2 та "Hors volume" томах ванної кімнати.
- Примітка: Наведена поруч схема слугує тільки для прикладу.
- Щоб уникнути небезпеки пошкодження електричний кабель повинен бути замінений виробником, його сервісною службою або кваліфікованими фахівцями.
- Відключіть живлення перед будь-яким технічним обслуговуванням.
- Ми радимо звернутися за допомогою до професійного електрика.
- Електроустановка повинна включати всеполюсний відключаючий пристрій (автоматичний вимикач, запобіжник) перед пристроєм відповідно до чинних місцевих правил встановлення.
- Заземлення є обов'язковим. Для цього передбачена спеціальна клема з позначкою.
- Розташуйте прилад у доступному місці.
- Зверніться до малюнків встановлення на сторінці 36
- Кріплення вертикального настінного водонагрівача: щоб забезпечити можливу заміну нагрівального елемента, залиште вільний простір 300 мм під кінцями труб водонагрівача до 100 л і 480 мм для більшої потужності.
- Цей продукт призначений для використання на максимальній висоті 3000 м.
- Якщо водонагрівач встановлюється в підвісній стелі, на горищі або над житловими приміщеннями, обов'язково потрібно встановити піддон під водонагрівач. Обов'язковим є злив, підключений до каналізації.
- На вході водонагрівача повинен бути встановлений новий запобіжний пристрій, який відповідає чинним стандартам (EN 1487 в Європі), тиском 0,7 або 0,8 МПа (7 або 8 бар) і діаметром 1/2" або 3/4" (відповідно до моделі). Запобіжний клапан повинен бути захищений від замерзання (мінімум від 4°C до 5°C).



**УВАЖНО ПРОЧИТАЙТЕ
ЦЕЙ ПОСІБНИК ПЕРЕД
ВИКОРИСТАННЯМ ПРИЛАДУ**



- Дренаж клапана скидання тиску слід регулярно (щомісяця) очищати від відкладень накипу і не допускати його засмічення.
- Підключіть запобіжник до зливної труби, що знаходиться на відкритому повітрі, в безморозному середовищі, під постійним нахилом донизу для зливу води, що розширюється при нагріванні, або для зливу води з водонагрівача.
- Злив: відключіть живлення та подачу холодної води, потім відкрийте кран гарячої води та зливний кран запобіжного пристрою. На водонагрівачах під раковиною від'єднайте гідравлічні трубки та переверніть пристрій, щоб спорожнити його.
- Якщо використовуються труби PER, настійно рекомендується встановити терморегулятор на вихідній трубі приладу. Він буде відрегульований відповідно до характеристик використовуваного матеріалу.
- Редуктор тиску (не входить до комплекту поставки), який необхідно встановити на основну лінію подачі, якщо тиск подачі перевищує 0,5 МПа (5 бар).
- Цей водонагрівач оснащений термостатом з робочою температурою вище 60°C при максимальному налаштуванні, що, ймовірно, зменшує розмноження легіонели в баку.
- Увага! При температурі вище 50°C вода може викликати миттєві опіки. Перевіряйте температуру води перед прийняттям ванни або душу.
- Перед увімкненням водонагрівача перевірте його наповненість, відкривши кран ГАРЯЧОЇ ВОДИ: з нього повинна витікати ХОЛОДНА ВОДА.
- Інструкцію з експлуатації цього приладу можна отримати в службі післяпродажного обслуговування або на сайті www.product-regulatory.adeoservices.com.

Утилізація упаковки

- Упаковка повинна бути повністю перероблена, як зазначено в надрукованому на ній символі переробки. Різні компоненти упаковки не можна викидати на природі, їх слід утилізувати відповідно до місцевих норм.

Переробка електричних і електронних пристроїв після завершення терміну експлуатації

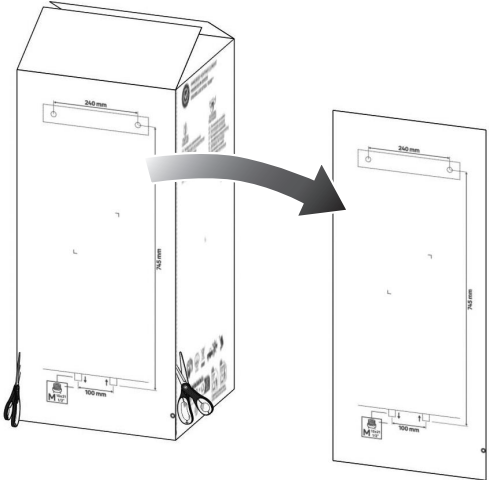
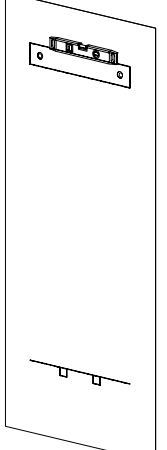
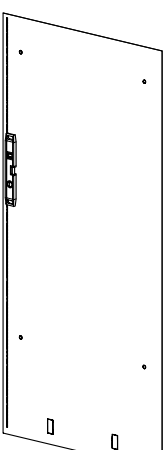
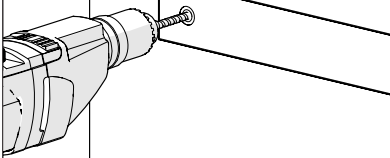



Ця піктограма вказує на те, що цей продукт не можна утилізувати разом зі змішаними побутовими відходами. Слід обов'язково скористатися спеціально розробленою системою переробки та утилізації вживаного електричного та електронного обладнання, що передбачає право безкоштовного повернення вживаної техніки у зв'язку з придбанням нового обладнання та вибіркового збір такої техніки уповноваженим органом.


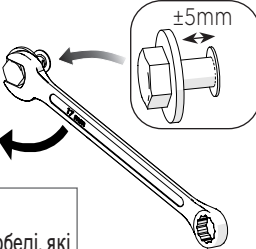
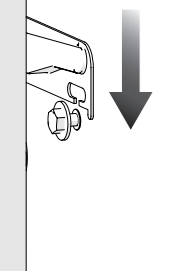
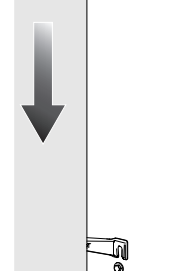
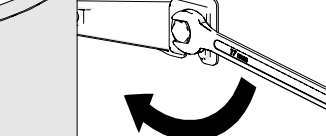
За додатковими відомостями звертайтеся до точки продажу або місцевих органів влади. Правильна утилізація вживаного електричного та електронного обладнання гарантує належну переробку та отримання вторинної сировини, щоб запобігти шкоді довкіллю та здоров'ю людей і сприяти збереженню природних ресурсів.

ВСТАНОВЛЕННЯ

Настінне кріплення (обов'язково)

	<p>30L → 100L</p> 	<p>150L - 200L</p> 	
<p>1 Виріжте сторону упаковки, на якій міститься шаблон.</p>	<p>2 Розмістіть шаблон на стіні, перевіряючи рівень.</p>		<p>3 Просвердліть отвори діаметром, який підходить для дюбелів, а потім зніміть шаблон</p>

 Креслення розташування з'єднань дозволяє вибрати ідеальне місце для кріплення. Залиште вільний простір 300 мм під кінцями труб водонагрівача до 100 л і 480 мм для більшої потужності.

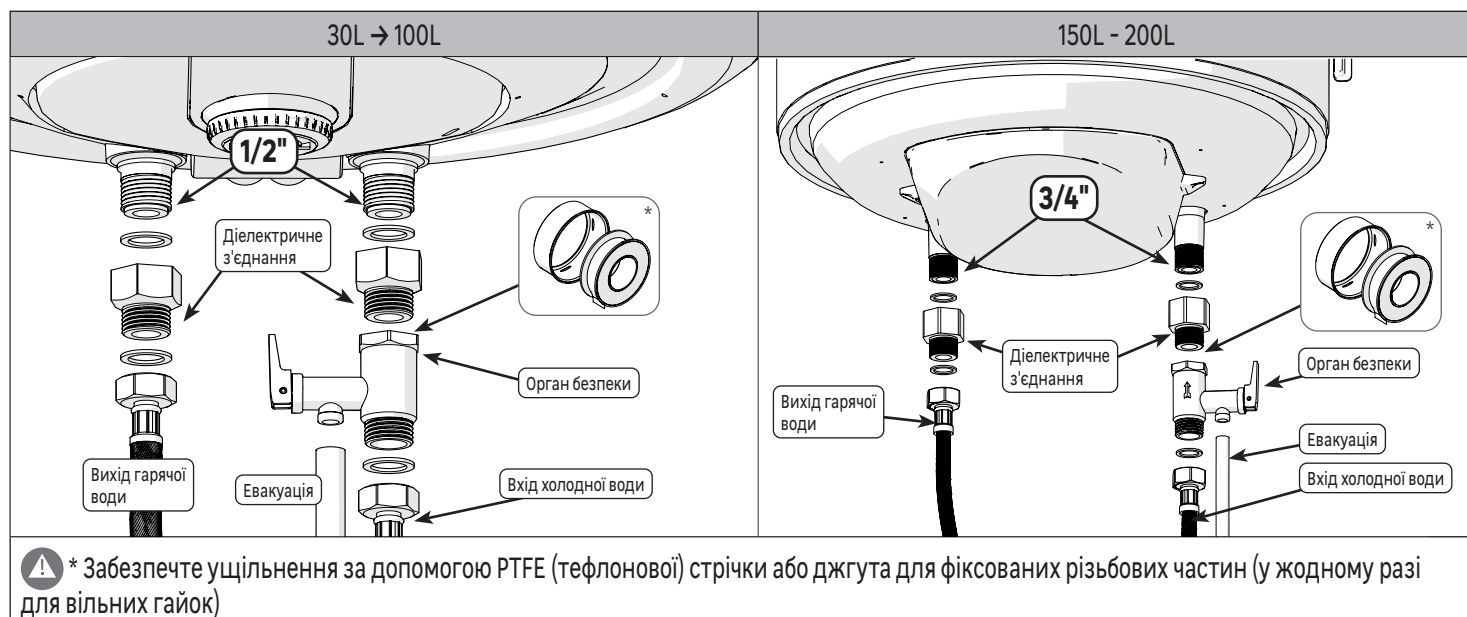
 <p>Вибирайте гвинти і дюбелі, які підходять для вашої стіни.</p>	 <p>±5mm</p>	<p>30L → 100L</p> 	<p>150L - 200L</p> 	
<p>4 Вставте дюбелі</p>	<p>5 Закрутіть гвинти, залишивши місце для монтажної пластини</p>	<p>6 Повісьте водонагрівач на кріпильні гвинти.</p>		<p>7 Міцно затягніть гвинти.</p>

Використання штатива

Використання штатива є обов'язковим для встановлення водонагрівача об'ємом понад 100 л на ненесучій стіні, яка не може витримати вагу наповненого бака. Настінний монтаж обов'язковий.

		 <p>±5mm</p>	
<p>1 Встановіть водонагрівач на штатив і відзначте місце кріплення (не використовуйте шаблон). Зніміть водонагрівач зі стіни.</p>		<p>2 Просвердліть, вставте дюбелі та закрутіть гвинти, залишивши місце для кріпильної пластини</p>	<p>3 Помістіть водонагрівач назад на штатив, а потім міцно затягніть гвинти.</p>

Гідравлічне підключення



Введення в експлуатацію

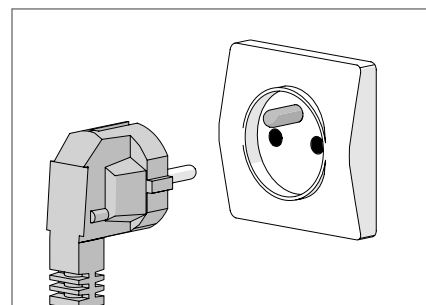
- Відкрити подачу води
- Відкрийте кран гарячої води, щоб продути труби, щоб видалити повітря.
- Водонагрівач наповнюється, коли з крана гарячої води починає текти холодна вода.
- Перевірте герметичність труб, фітингів і ущільнення нагрівального елемента. Якщо є витік, злегка затягніть.
- Перевірте роботу гідравлічних компонентів і запобіжного пристрою.



НІКОЛИ НЕ ВКЛЮЧАЙТЕ ВОДОНАГРІВАЛЬНИК БЕЗ ВОДИ:
електричний опір зазнає певних пошкоджень, які не покриваються гарантією.

Електричне підключення

- Підключіть штекер до настінної розетки 220-240 В 50/60 Гц.
- Через 10–30 хвилин, залежно від об'єму приладу, із зливного отвору запобіжного пристрою має витікати вода по краплях. Це явище є нормальним і пов'язане з розширенням води. Перевірте герметичність з'єднань і ущільнення. Під час нагрівання та залежно від якості води резервуар для гарячої води може видавати булькання. Цей шум є нормальним і не вказує на несправність пристрою.
- Якщо ви помітили безперервний вихід пари або гарячої води через зливну трубу або відкривши кран, негайно відключіть водонагрівач від живлення та викликайте спеціаліста.



ВИКОРИСТАННЯ

На заводі водонагрівач налаштований на оптимальну температуру.

Коли вода досягає заданої температури, термостат вимикає нагрівальний елемент.

Однак можна змінити температуру.

Зачекайте кілька днів між кожним налаштуванням, щоб температура стабілізувалася.

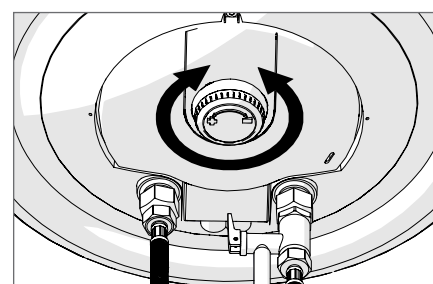
Моделі 30л → 100л

Індикатор нагріву вказує на те, що нагрівальний елемент активний.

Коли вода досягне вибраної температури, індикатор нагріву вимкнеться, що означає, що вода готова.

- Поверніть кнопку в бік +, щоб збільшити температуру води, або в бік -, щоб знизити її.

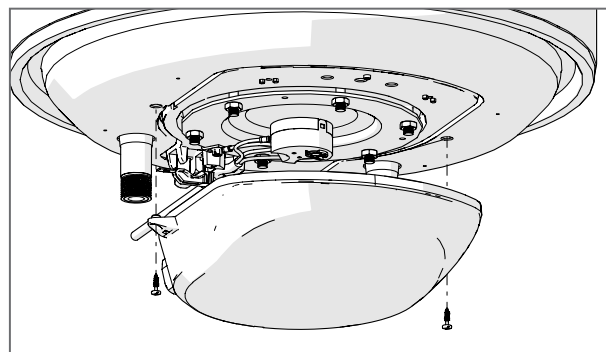
	30L	50L	75L	100L
мінімальне положення (захист від замерзання)	≈ 17°C	≈ 13°C	≈ 26°C	≈ 23°C
максимальна позиція	68°C ± 5°C	64°C ± 5°C	65°C ± 5°C	62°C ± 5°C
Положення ECO (легка зупинка)	55°C ± 3°C	58°C ± 3°C	50°C ± 3°C	57°C ± 3°C



Моделі 150л → 200л

Цю операцію повинен виконувати кваліфікований фахівець.

- Перш ніж знімати кришку, переконайтеся, що джерело живлення відключено, щоб уникнути будь-якого ризику травмування або ураження електричним струмом.
- Щоб отримати доступ до термостата, відкрийте кришку, відкрутивши 2 гвинти
- Поверніть ручку в потрібне положення.



мінімальне положення (захист від замерзання) ≈ 0°C	максимальна позиція 65°C ± 5°C	Положення ECO (легка зупинка) 57°C ± 5°C

ДОГЛЯД

Технічне обслуговування, гарантоване користувачем:

- Для очищення зовнішніх частин використовуйте м'яку суху тканину. Для видалення стійких плям використовуйте тканину, змочену мильним розчином, і негайно протріть її сухою тканиною.
- Увімкніть запобіжний пристрій щомісяця, щоб уникнути утворення накипу, і переконайтеся, що він не заблокований. Невиконання цього технічного обслуговування може призвести до погіршення якості та втрати гарантії.
- Регулярно перевіряйте цілісність гідравлічних з'єднань: поява корозії, вологи або зелені вказує на наявність витоків, який необхідно усунути, щоб уникнути руйнування пристрою.

Технічне обслуговування проводиться кваліфікованим персоналом:

- Перш ніж знімати кришку, переконайтеся, що джерело живлення відключено, щоб уникнути будь-якого ризику травмування або ураження електричним струмом.
- Замінюйте магнієвий анод кожні два роки або як тільки кількість магнію стане недостатньою.
- Заміна нагрівального елемента або анода передбачає злив води з водонагрівача та заміну прокладки.

1 - Злив: відключіть живлення та подачу холодної води, потім відкрийте кран гарячої води та зливний кран запобіжного пристрою.

2 - Відкрийте капот.

3 - Від'єднайте електричні роз'єми та дрот заземлення

4 - Зніміть гайки, щоб зняти нагрівальний елемент.

5 - Видаліть накип, який утворився у вигляді бруду. Щоб не пошкодити покриття, не дряпайте та не вдаряйте по накипу, що прилип до стінок бака.

6 - Замініть магнієвий анод

7 - Знову зберіть нагрівальний елемент після заміни прокладки, достатньо затягніть гайки «зірка», щоб забезпечити поступове та розподілене затягування, перевірте наявність витоків після першого нагрівання та за потреби затягніть гайки.

8 - Знову підключіть роз'єми, закрийте кришку.

Змінними частинами є термостат, прокладка, нагрівальний елемент, магнієвий анод, з'єднувальний кабель, кришка, термозахист, світловий індикатор. Гарантія надається за умови використання оригінальних запчастин виробника. Втручання або заміну має виконувати монтажник або служба післяпродажного обслуговування виробника.

Початковий розмір анода:

Модель			Діаметр (мм)	Довжина (мм)
2025R08P08-0013	NN-30	92389712	18	215
2025R08P08-0051	NN-50	92389692	18	215
2025R08P08-0065	NN-80	92389690	18	310
2025R08P08-0008	NN-100	92389702	18	365
2025R08P08-0009	NN-150	92389705	26	252
2025R08P08-0035	NN-200	92389701	26	322

ГАРАНТІЯ

Загальні умови гарантії виробника Adeo Services

Adeo Services пропонує для своєї продукції гарантію виробника. Гарантійний термін залежить від моделі:

Модель	EAN	Гарантійний термін (років)	
		Танк	Електричні частини
92389712	3276007901207	2	2
92389692	3276007901009	3	3
92389690	3276007900989	3	3
92389702	3276007901108	3	3
92389705	3276007901139	3	2
92389701	3276007901092	3	2

Застосовність гарантії виробника Adeo Services

Продукцію Adeo Services сконструйовано та виготовлено з міркувань забезпечення якісних характеристик, необхідних для нормального використання. Якщо під час нормального використання протягом гарантійного терміну продукт виявляється несправним, Adeo Services зобов'язується його відремонтувати або замінити.

Гарантія Adeo Services передбачає ремонт або заміну (на розсуд Adeo Services) вашого пристрою, який Adeo Services пропонує до продажу на ринку, якщо він виявиться несправним протягом гарантійного терміну через дефект матеріалу або виробництва.

У разі, якщо деталь, необхідна для належного функціонування продукту, недоступна, Adeo Services зобов'язується замінити її деталлю з еквівалентними характеристиками та рівнями продуктивності.

Реалізація цієї гарантії не ставить під сумнів можливість реалізації ваших прав відповідно до юридичних гарантій, передбачених Цивільним кодексом і Законом про захист прав споживача.

Умови незастосовності гарантії виробника Adeo Services

Гарантія виробника Adeo Services не поширюється на наведені нижче випадки:

- Нормальний знос продукту та/або його компонентів.
- Випадкове пошкодження (пов'язане з падінням продукту, ударом або неправильним установленням).
- Пошкодження внаслідок використання без дотримання вказівок у посібнику користувача та/або на упаковці (наприклад, неналежна напруга живлення).
- Пошкодження внаслідок недотримання рекомендацій із технічного обслуговування продукту.
- Пошкодження, спричинені зовнішніми факторами, наприклад через транспортування, негоду, відключення електроенергії або перепади напруги.
- Косметичні пошкодження, зокрема, окрім іншого, подряпини, потертості або поломки пластикових деталей.
- Несправності, спричинені форс-мажорними обставинами (подією, яка не залежить від Adeo Services, була непередбачуваною на момент продажу продукту й наслідків якої неможливо уникнути, вживши відповідних заходів (наприклад, стихійними лихами)).
- Несправності, спричинені такими обставинами:
 - необережне, неправильне чи необачне використання продукту або неналежне поводження з ним;
 - використання без дотримання процедур, викладених у посібнику користувача продукту;
 - використання продукту для цілей, відмінних від звичайного побутового використання в країні придбання;
 - використання деталей, які не зібрано або не встановлено відповідно до інструкцій Adeo Services щодо монтажу;
 - використання пристрою та деталей, відмінних від оригінальних компонентів, що надає Adeo Services;
 - несправне виконання встановлення або збирання;
 - ремонт або модифікації, здійснені сторонами, не вповноваженими Adeo Services або її вповноваженими агентами.
- Несправності, спричинені ненормальними умовами навколишнього середовища:
 - Пошкодження, спричинені ударами або падіннями під час поводження з приладом після виходу з заводу.
 - Розміщення приладу в місцях, що піддаються впливу морозу або несприятливих погодних умов (вологі, агресивні або погано вентилязовані середовища).
 - Використання води з агресивними характеристиками, визначеними DTU (рівень хлоридів, сульфатів, кальцію, питомого опору та ТАС).
 - Жорсткість води < 8°f.
 - Невідповідність стандартам електричної мережі (наприклад, живлення з мінімальною або максимальною напругою, невідповідні частоти).
 - Пошкодження в результаті проблем, які не могли бути виявлені через вибір місця розташування (важкодоступні місця) і яких можна було уникнути шляхом негайного ремонту приладу.

- Несправності, спричинені установкою, яка не відповідає нормам, стандартам і належній практиці:
 - Відсутність або неправильне встановлення нової групи безпеки, що відповідає стандарту EN 1487, або зміна її налаштувань...
 - Встановлення гідравлічної системи безпосередньо на водонагрівач, яка перешкоджає роботі групи безпеки (редуктор тиску, запірний кран і т.д.).
 - Аномальна корозія з'єднань (гаряча або холодна вода) внаслідок неправильного гідравлічного підключення (погана герметизація) або відсутності діелектричних гільз (прямий контакт заліза з міддю).
 - Неправильне електричне підключення: не відповідає стандарту NF C 15-100 або стандартам, що діють в Україні, неправильне заземлення, недостатній переріз кабелю, підключення за допомогою гнучких кабелів, недотримання схем підключення, передбачених виробником.
 - Прилад не був встановлений відповідно до інструкцій, наведених у посібнику з експлуатації.
 - Зовнішня корозія через погану герметизацію трубопроводів.
 - Відсутня або неправильно встановлена електрозахисна кришка.
 - Відсутній або неправильно встановлений кабельний ввід.
 - Прилад впад через використання кріплень, які не підходять для монтажної опори.
- Несправності, спричинені неправильним технічним обслуговуванням:
 - Ненормальний накип на нагрівальних елементах або запобіжних пристроях.
 - Відсутність технічного обслуговування запобіжного пристрою, що призвело до надлишкового тиску.
 - Модифікація оригінального виробу без консультації з виробником або використання запасних частин, не рекомендованих виробником.
 - Недотримання умов обслуговування магнієвого анода.
- Гарантія також не дійсна, якщо видалено або зіпсовано серійний номер чи паспортну табличку продукту (якщо її передбачено).
- Вона також не діє, якщо Adeo Services отримув від компетентних державних органів інформацію про те, що продукт украдено.

Порядок реалізації гарантії

Гарантія Adeo Services реалізується в зазначеному нижче порядку.

- Гарантія набирає чинності з дати купівлі (або з дати доставки, якщо вона пізніша).
- Перед будь-яким втручанням у ваш пристрій на гарантії потрібно попередньо надати підтвердження доставки/купівлі. Зверніть увагу, що без цього доказу для виконання будь-яких робіт має бути надано калькуляцію витрат, яку повинен прийняти замовник перед будь-яким втручанням. Зберігайте товарний чек або квитанцію про доставку.
- Усі втручання здійснюватимуться компанією Adeo Services або її затвердженими постачальниками.
- Будь-яка замінена деталь переходить у власність Adeo Services.
- Ремонт або заміна пристрою за гарантією не призводить до продовження гарантійного терміну.
- Гарантія не ставить під сумнів можливість реалізації ваших прав відповідно до юридичних гарантій, передбачених Цивільним кодексом і Законом про захист прав споживача.
- Щоб отримати цю гарантію, необхідно звернутися до фірмового магазину, у якому ви придбали продукт.

Дата набуття чинності гарантії

Гарантія Adeo Services набуває чинності з дати придбання або з дати доставки продукту, залежно від того, яка з них пізніша.

Географічна територія застосування гарантії Adeo Services

Гарантія діє в країні придбання продукту.

Якщо ви використовуєте свій пристрій в іншій країні, а не в тій, де ви його придбали, ви можете втратити гарантію. У цьому випадку зверніться до фірмового магазину в країні походження, де ви придбали продукт, який розглядатиме гарантійну вимогу в кожному конкретному випадку.

Звільнення Adeo Services від гарантійних зобов'язань у разі перепродажу продукту

У разі перепродажу продукту протягом гарантійного терміну гарантія залишається чинною на користь покупця й може бути реалізована останнім за умови, що:

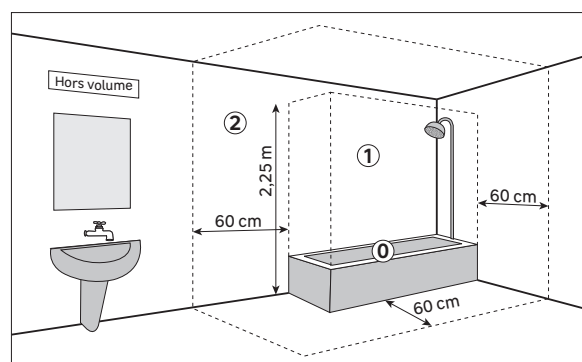
- надано підтвердження оригінальної купівлі продукту;
- надано докази належної роботи продукту на момент перепродажу;
- повідомлено про всю сукупність умов реалізації гарантії, викладених у цьому документі;
- указано, що перепродаж товару не впливає на гарантійний термін, що залишився на дату перепродажу (Тобто власник перепроданого продукту може вимагати застосування гарантії Adeo Services у межах терміну дії, що залишився до закінчення дії зазначеної гарантії на дату перепродажу).

AVERTISMENT

- Aparatul nu este destinat utilizării de către persoane (inclusiv copii) cu capacități fizice, senzoriale sau mentale reduse sau persoanele fără experiență sau cunoștințe, cu excepția cazului în care acestea sunt supervizate sau instruite în avans cu privire la utilizarea aparatului de către persoana responsabilă pentru siguranța acestora.
- Copiii trebuie să fie supravegheați pentru a se asigura că aceștia nu se joacă cu aparatul.
- Acest aparat poate fi utilizat de copiii cu vârsta de cel puțin 3 ani și de persoanele cu capacități fizice, senzoriale sau mentale reduse sau lipsite de experiență sau de cunoștințe, dacă sunt supravegheați (supravegheate) corespunzător sau dacă instrucțiunile privind utilizarea aparatului în deplină siguranță le-au fost prezentate și dacă riscurile implicate au fost reținute. Copiii nu trebuie să se joace cu aparatul. Curățarea și întreținerea de către utilizator nu trebuie să fie efectuate de copii fără supraveghere.
- Copiilor cu vârste cuprinse între 3 și 8 ani li se permite să folosească doar robinetul conectat la încălzitorul de apă.
- Instalați aparatul într-o încăpere ferită de îngheț (minim 4°C până la 5°C). Distrugerea aparatului prin suprapresiune din cauza blocării dispozitivului de siguranță nu este acoperită de garanție.
- Asigurați-vă că peretele este capabil să suporte greutatea aparatului umplut cu apă.
- Dacă aparatul urmează să fie instalat într-o cameră sau într-o locație în care temperatura ambiantă este în permanență mai mare de 35°C, camera trebuie să fie ventilată.
- Acest aparat trebuie instalat numai în volumele 2 și "Hors volume" ale unei băi.
- Notă: Diagrama atașată are doar scop ilustrativ.
- În cazul în care cablul de alimentare este deteriorat, acesta trebuie înlocuit de producător, serviciul post-vânzări al acestuia sau de persoane cu expertiză similară, pentru a evita orice pericol.
- Deconectați alimentarea înainte de orice operație de întreținere.
- Vă sugerăm să contactați un electrician profesionist pentru ajutor.
- Instalația electrică trebuie să includă un dispozitiv de întrerupere pe toți polii (întrerupător, siguranță) în amonte de dispozitiv în conformitate cu normele locale de instalare în vigoare.
- Punerea la pământ este obligatorie. Un terminal special marcat este prevăzut în acest scop.
- Așezați aparatul într-un loc accesibil.
- Consultați figurile de instalare de la pagina 42
- Fixarea unui încălzitor de apă vertical de perete: Pentru a permite schimbul posibil al elementului de încălzire, lăsați un spațiu liber de 300 mm sub capetele tuburilor încălzitorului de apă până la 100L și 480mm pentru capacități mai mari.
- Acest produs este destinat utilizării la o altitudine maximă de 3000 m.
- Trebuie instalată o tavă de scurgere sub încălzitorul de apă dacă acesta este instalat într-un plafon fals, în pod sau deasupra spațiilor locuite. Este necesară o scurgere conectată la canalizare.



VĂ RUGĂM SĂ CITIȚI CU ATENȚIE ACEST MANUAL ÎNAINTE DE UTILIZAREA APARATULUI



- Un dispozitiv de siguranță nou, conform cu standardele actuale (EN 1487 în Europa), cu o presiune de 0,7 sau 0,8 MPa (7 sau 8 bar) și cu diametrul de 1/2" sau 3/4" (în funcție de model) trebuie să fie montat la intrarea încălzitorului de apă. Supapa de siguranță trebuie să fie protejată de îngheț (minim 4°C până la 5°C).
- Scurgerea supapei de suprapresiune trebuie să fie operată în mod regulat (în fiecare lună) pentru a îndepărta depunerile de calcar și pentru a se asigura că nu este blocată.
- Racordați dispozitivul de siguranță la o țevă de evacuare ținută în aer liber într-un mediu lipsit de îngheț, având pantă continuă pentru evacuarea apei obținută în timpul încălzirii sau pentru drenarea apei din boiler.
- Scurgere: Opriți alimentarea cu energie electrică și alimentarea cu apă rece, apoi deschideți un robinet de apă caldă și robinetul de scurgere al dispozitivului de siguranță. La încălzitoarele de apă sub chiuveță, deconectați tuburile hidraulice și întoarceți unitatea pentru a o goli.
- Dacă se utilizează țevi PER, se recomandă cu insistență instalarea unui regulator termostatic pe țeava de ieșire a aparatului. Acesta va fi reglat în funcție de performanțele materialului utilizat.
- În cazul în care presiunea de alimentare depășește 0,5 MPa (5 bar), este necesar un reductor de presiune (nu este furnizat), care trebuie montat la alimentarea principală.
- Acest încălzitor de apă este echipat cu un termostat cu o temperatură de funcționare de peste 60°C la setarea sa maximă, ceea ce este de natură să reducă proliferarea legionellei în rezervor.
- Acest încălzitor de apă este prevăzut cu un termostat cu o temperatură de funcționare de peste 60°C maximum, care reduce la minimum proliferarea legionellei în rezervor.
- Verificați dacă boilerul este plin înainte de a-l porni, deschizând un robinet de apă caldă: trebuie să curgă apă rece.
- Instrucțiunile de utilizare pentru acest aparat sunt disponibile la serviciul post-vânzare sau la www.product-regulatory.adeoservices.com.

Eliminarea ambalajului

- Ambalajul trebuie să fie reciclat complet, conform specificațiilor de pe simbolul de reciclare imprimat pe acesta. Diferitele componente ale ambalajului nu trebuie să fie aruncate în natură, ci eliminate în conformitate cu reglementările locale.

Dezafectarea aparatelor electrice la finalul duratei de viață



Acest simbol indică faptul că produsul nu trebuie aruncat împreună cu deșeurile menajere. A fost implementat un sistem obligatoriu de eliminare și gestionare specifică a echipamentelor electrice și electronice folosite; acest sistem include și dreptul de preluare gratuită a unui echipament vechi, folosit anterior, la cumpărarea unui echipament nou, precum și colectarea selectivă de către o organizație autorizată.

Puteți afla mai multe informații despre acest sistem de la magazin sau de la primăria din localitatea dumneavoastră de reședință. Eliminarea corectă a echipamentelor electrice și electronice folosite permite gestionarea și valorificarea corectă a acestora, fără a pune în pericol mediul înconjurător și sănătatea umană și contribuie la protejarea resurselor naturale.

INSTALARE

Montare pe perete (obligatoriu)

	<p>30L → 100L</p>	<p>150L - 200L</p>	
<p>1 Decupați partea laterală a ambalajului care conține șablonul.</p>	<p>2 Poziționați șablonul pe perete, verificând nivelul.</p>		<p>3 Găuriți găuri cu un diametru potrivit pentru dibluri, apoi îndepărtați șablonul</p>

💡 *Desenarea poziției conexiunilor vă permite să alegeți locația ideală pentru fixare. Lăsați un spațiu liber de 300 mm sub capetele tuburilor încălzitorului de apă până la 100 L și 480 mm pentru capacități mai mari.*

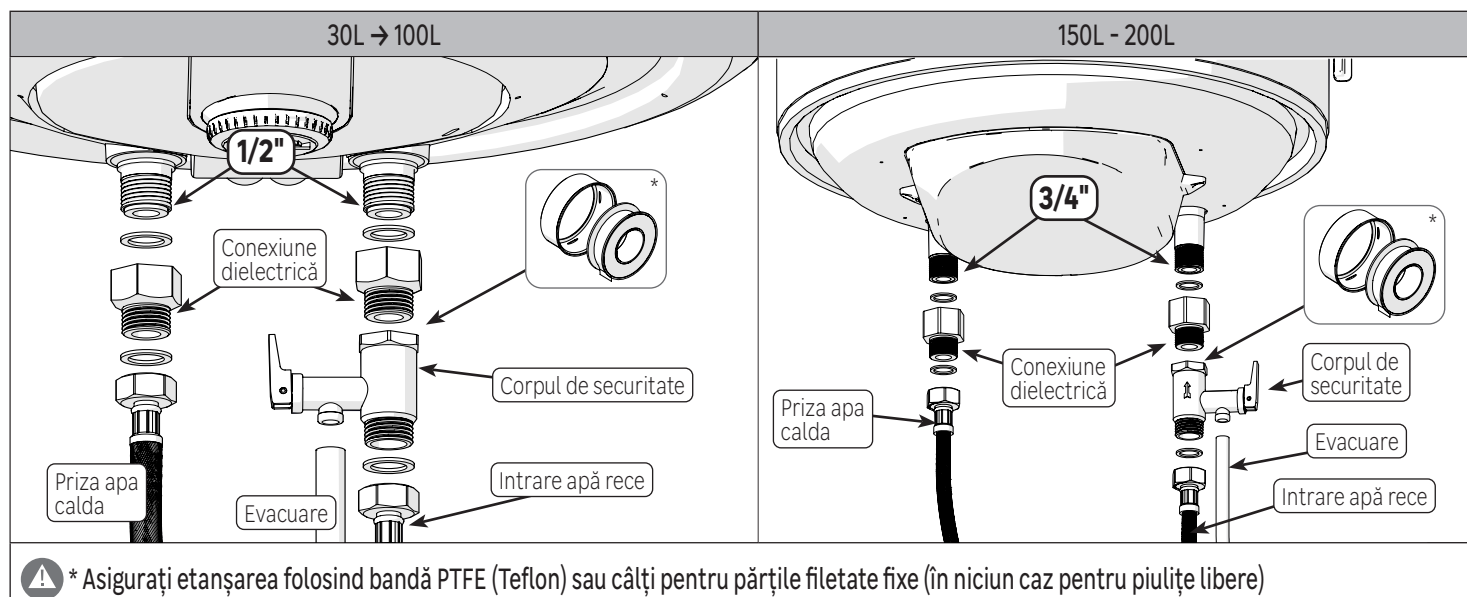
<p>Asigurați-vă că alegeți șuruburi și dibluri adecvate pereților dvs.</p>		<p>30L → 100L</p>	<p>150L - 200L</p>	
<p>4 Introduceți diblurile</p>	<p>5 Așezați șuruburile lăsând spațiu pentru placa de montare</p>	<p>6 Agățați încălzitorul de apă de șuruburile de fixare.</p>		<p>7 Strângeți ferm șuruburile.</p>

Folosind un trepied

Utilizarea unui trepied este obligatorie pentru instalarea unui încălzitor de apă cu o capacitate mai mare sau egală cu 100L pe un perete neportant care nu poate suporta greutatea rezervorului umplut. Montarea pe perete este obligatorie.

<p>1 Poziționați încălzitorul de apă pe trepied și marcați locația fixărilor (nu folosiți șablonul). Scoateți încălzitorul de apă de pe perete.</p>		<p>2 Găuriți, introduceți diblurile și puneți șuruburile, lăsând un spațiu pentru placa de fixare</p>	<p>3 Așezați încălzitorul de apă înapoi pe trepied, apoi strângeți bine șuruburile.</p>	

Conexiune hidraulică



Punerea în funcțiune

- Deschideți alimentarea cu apă
- Deschideți un robinet de apă fierbinte pentru a purja țevile pentru a elimina aerul.
- Boilerul este umplut când apă rece începe să curgă de la robinetul de apă caldă.
- Verificați etanșeitatea tuburilor, fittingurilor și etanșarea elementului de încălzire. Dacă există o scurgere, strângeți ușor.
- Verificați funcționarea componentelor hidraulice și a dispozitivului de siguranță.

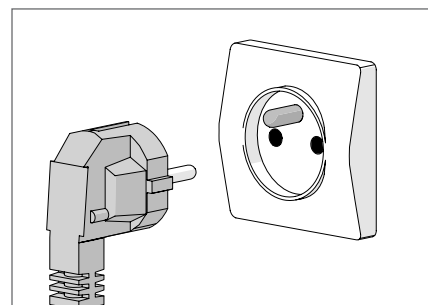
Conexiune electrică

- Conectați ștecărul la o priză de perete de 220-240V 50/60Hz
- După 10 până la 30 de minute, în funcție de capacitatea aparatului, apa trebuie să curgă picătură cu picătură din orificiul de scurgere al dispozitivului de siguranță. Acest fenomen este normal și se datorează expansiunii apei. Verificați etanșeitatea conexiunilor și a etanșării. În timpul încălzirii și în funcție de calitatea apei, rezervorul de apă caldă poate emite un zgomot de barbotare. Acest zgomot este normal și nu indică nicio defecțiune a dispozitivului.
- Dacă observați o eliberare continuă de abur sau apă fierbinte prin scurgere sau prin deschiderea unui robinet, întrerupeți imediat alimentarea cu energie electrică a încălzitorului de apă și apelați un profesionist.



NU PORNIȚI NICIODATĂ ÎNCĂLZITORUL DE APĂ FĂRĂ APĂ:

rezistența electrică ar suferi anumite daune, neacoperite de garanție.



UTILIZARE

Încălzitorul de apă este setat din fabrică la o temperatură optimă.

Când apa atinge temperatura aleasă, termostatul oprește elementul de încălzire.

Cu toate acestea, este posibilă modificarea temperaturii.

Așteptați câteva zile între fiecare reglare pentru ca temperatura să se stabilească.

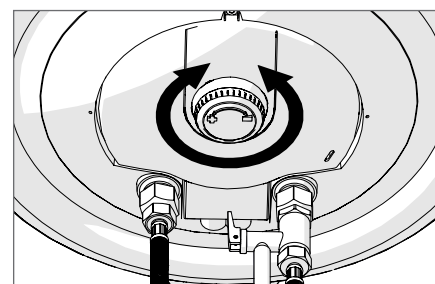
Modele 30L → 100L

Lumina de încălzire indică faptul că elementul de încălzire este activ.

Când apa atinge temperatura aleasă, indicatorul luminos de căldură se stinge pentru a indica că apa este gata.

- Rotiți butonul spre + pentru a crește temperatura apei sau spre - pentru a o scădea.

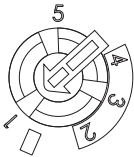
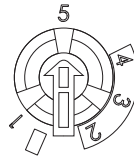

	30L	50L	75L	100L
poziție minimă (protecție la îngheț)	≈ 17°C	≈ 13°C	≈ 26°C	≈ 23°C
poziția maxima	68°C ± 5°C	64°C ± 5°C	65°C ± 5°C	62°C ± 5°C
Poziție ECO (oprire ușoară)	55°C ± 3°C	58°C ± 3°C	50°C ± 3°C	57°C ± 3°C

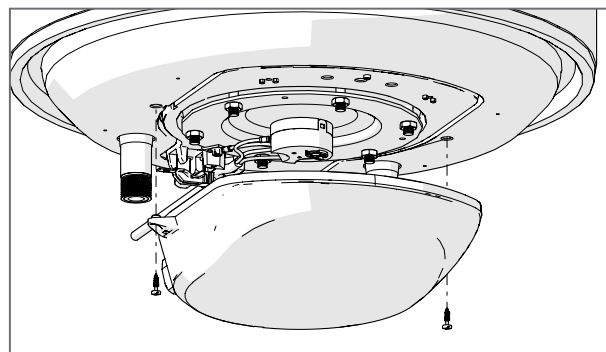


Modele 150L → 200L

Această operațiune trebuie să fie efectuată de o persoană calificată.

- Înainte de a scoate capacul, asigurați-vă că sursa de alimentare este întreruptă pentru a evita orice risc de rănire sau electrocutare.
- Deschideți capacul deșurubând cele 2 șuruburi pentru a accesa termostatul
- Rotiți butonul în poziția dorită.

		
poziție minimă (protecție la îngheț)	poziția maxima	Poziție ECO (oprire ușoară)
≈ 0°C	65°C ± 5°C	57°C ± 5°C



ÎNGRIJIRE

Întreținere asigurată de utilizator:

- Utilizați o cârpă moale și uscată pentru a curăța părțile exterioare. Pentru petele persistente, folosiți o cârpă umezită cu apă cu săpun și ștergeți imediat cu o cârpă uscată.
- Operați dispozitivul de siguranță în fiecare lună pentru a evita detartrarea și verificați dacă acesta nu este blocat. Neefectuarea acestei întrețineri poate duce la deteriorarea și pierderea garanției.
- Verificați în mod regulat integritatea conexiunilor hidraulice: apariția de coroziune, umiditate sau verdeț indică prezența unei scurgeri care trebuie corectată pentru a evita distrugerea dispozitivului.

Întreținere efectuată de personal calificat:

- Înainte de a scoate capacul, asigurați-vă că sursa de alimentare este întreruptă pentru a evita orice risc de rănire sau electrocutare.
- Înlocuiți anodul de magneziu la fiecare doi ani sau de îndată ce cantitatea de magneziu este insuficientă.
- Înlocuirea elementului de încălzire sau a anodului implică golirea încălzitorului de apă și înlocuirea garniturii.

1 - Scurgere: Opriti alimentarea cu energie electrică și alimentarea cu apă rece, apoi deschideți un robinet de apă caldă și robinetul de scurgere al dispozitivului de siguranță.

2 - Deschide capota.

3 - Deconectați conectorii electrici și firul de împământare

4 - Scoateți piulițele pentru a îndepărta elementul de încălzire.

5 - Îndepărtați soltarul deșurubându-l sub formă de noroi. Nu răzuți și nu loviți cântarul care aderă de pereții rezervorului pentru a evita deteriorarea stratului de acoperire.

6 - Înlocuiți anodul de magneziu

7 - Reasamblați elementul de încălzire după înlocuirea garniturii, strângeți piulițele „stea” în mod rezonabil pentru a asigura o strângere progresivă și distribuită, verificați scurgerile după prima încălzire și strângeți din nou piulițele dacă este necesar.

8 - Reconectați conectorii, închideți capacul.

Piesele de schimb sunt termostatul, garnitura, elementul de încălzire, anodul de magneziu, cablul de conectare, capacul, siguranța termică, indicatorul luminos. Garanția este condiționată de utilizarea pieselor de schimb originale ale producătorului. Intervenția sau înlocuirea trebuie efectuată de către un instalator sau de către serviciul post-vânzare al producătorului.

Dimensiunea inițială a anodului:

Model			Diametru (mm)	Lungime (mm)
2025R08P08-0013	NN-30	92389712	18	215
2025R08P08-0051	NN-50	92389692	18	215
2025R08P08-0065	NN-80	92389690	18	310
2025R08P08-0008	NN-100	92389702	18	365
2025R08P08-0009	NN-150	92389705	26	252
2025R08P08-0035	NN-200	92389701	26	322

GARANȚIE

Condiții generale ale garanției producătorului Adeo Service:

Adeo Services oferă o garanție de producător pentru produsele sale. Perioada de garanție variază în funcție de model:

Modele	EAN	Perioada de garanție (ani)	
		Rezervor	Piese electrice
92389712	3276007901207	2	2
92389692	3276007901009	3	3
92389690	3276007900989	3	3
92389702	3276007901108	3	3
92389705	3276007901139	3	2
92389701	3276007901092	3	2

Domeniul de aplicare a garanției producătorului Adeo Services:

Produsele Adeo Services sunt concepute și construite pentru a oferi performanțe de calitate, în condițiile unei utilizări normale. Dacă un produs se dovedește a fi defectuos în timpul perioadei de garanție, în condițiile utilizării normale, Adeo Services se obligă să repare sau să înlocuiască respectivul produs.

Garanția producătorului Adeo Services acoperă (la libera alegere a acestuia) fie repararea, fie înlocuirea aparatului dumneavoastră comercializat de către Adeo Services, în cazul în care aparatul se dovedește a fi defectuos, din cauza unui defect material sau de fabricație, pe durata perioadei de garanție.

În cazul în care piesa necesară pentru buna funcționare a produsului nu este disponibilă, Adeo Services se obligă să o înlocuiască cu o piesă cu caracteristici și performanțe echivalente.

Beneficierea de această garanție nu afectează exercitarea drepturilor dumneavoastră în temeiul garanțiilor legale prevăzute de Codul civil și de legislația cu privire la drepturile consumatorului.

Situații excluse din garanția producătorului Adeo Services:

Garanția producătorului Adeo Services nu se aplică în situațiile enumerate mai jos :

- Uzura normală a produsului și a componentelor acestuia.
- Deteriorarea accidentală a produsului (în urma căderii, a unui șoc sau a amplasării greșite)
- Deteriorarea cauzată de utilizarea care nu respectă informațiile prezentate în manualul de utilizare și/sau pe ambalaj (de exemplu, o tensiune de alimentare incorectă).
- Deteriorarea ca urmare a nerespectării recomandărilor de întreținere a produsului.
- Deteriorarea cauzată de alți factori, cum ar fi transportul, intemperiiile, paneele de electricitate sau supratensiunea rețelei electrice.
- Deteriorări de ordin estetic, incluzând, dar fără a se limita la: zgârieturi, deteriorarea sau ruperea componentelor de plastic.
- Deteriorarea cauzată de factori de forță majoră: eveniment care nu poate fi controlat de către Adeo Services, imprevizibil la momentul vânzării produsului și ale cărui efecte nu au putut fi evitate prin măsuri adecvate (de exemplu, catastrofe naturale).
- Deteriorarea cauzată de:
 - O utilizare neglijentă, o utilizare incorectă, manipularea greșită sau utilizarea incorectă a produsului
 - o utilizare care nu respectă instrucțiunile din manualul de utilizare a produsului
 - Utilizarea produsului în alte scopuri decât cele domestice obișnuite în țara de cumpărare a produsului.
 - Utilizarea unor piese care nu sunt asamblate sau instalate conform instrucțiunilor de montaj Adeo Services.
 - Utilizarea unor piese și accesorii care nu reprezintă componente originale Adeo Services.
 - Instalarea sau montarea defectuoasă
 - Reparații sau modificări efectuate de către alte părți decât cele autorizate de Adeo Services sau agenții săi autorizați.
- Defecțiuni cauzate de condiții anormale de mediu :
 - Deteriorarea cauzată de lovitură sau căderi în timpul manipulării după ieșirea din fabrică.
 - Poziționarea aparatului într-un loc supus înghețului sau intemperiiilor (medii umede, agresive sau slab ventilate).
 - Utilizarea unei ape cu caracteristici agresive definite de DTU Plomberie 60-1 additif 4 eau chaude (niveluri de clorură, sulfat, calciu, rezistivitate și TAC).
 - Duritatea apei < 8°f.
 - Nerespectarea standardelor rețelei electrice (de exemplu, alimentare cu tensiune minimă sau maximă, frecvențe neconforme).
 - Daune rezultate din probleme care nu au putut fi detectate din cauza alegerii locației (locuri greu accesibile) și care ar fi putut fi evitate prin repararea imediată a aparatului.
- Defecțiuni cauzate de instalații care nu sunt conforme cu reglementările, standardele și bunele practici:

- Absența sau instalarea incorectă a unui grup de siguranță nou, în conformitate cu standardul EN 1487, sau modificarea setării acestuia...
- Instalarea unui sistem hidraulic direct pe încălzitorul de apă care împiedică funcționarea grupului de siguranță (reductor de presiune, robinet de închidere etc.).
- Coroziunea anormală a racordurilor (apă caldă sau rece) ca urmare a unei conexiuni hidraulice incorecte (etașare deficitară) sau a absenței manșoanelor dielectrice (contact direct fier-cupru).
- Racordare electrică defectuoasă: neconformă cu standardul NF C 15-100 sau cu standardele în vigoare în țară, împământare incorectă, secțiune insuficientă a cablurilor, racordare cu cabluri flexibile, nerespectarea schemelor de racordare prescrise de producător.
- Aparatul nu a fost poziționat în conformitate cu instrucțiunile din manual.
- Coroziune externă datorată unei conducte prost etașate.
- Capac de protecție electrică lipsă sau montat incorect.
- Lipsa sau montarea incorectă a intrării cablurilor.
- Aparatul a căzut din cauza utilizării unor elemente de fixare care nu sunt adecvate pentru suportul de instalare.
- Defecțiuni cauzate de întreținerea defectuoasă :
 - Încărcarea anormală a elementelor de încălzire sau a dispozitivelor de siguranță.
 - Neîntreținerea unității de siguranță care duce la suprapresiune.
 - Modificarea produsului original fără avizul producătorului sau utilizarea de piese de schimb care nu sunt enumerate de producător.
 - Nerespectarea condițiilor de întreținere pentru anodul de magneziu.
- Garanția nu este valabilă nici în cazul în care numărul de serie sau plăcuța de identificare a produsului (dacă produsul are o plăcuță de identificare) au fost îndepărtate sau distruse.
- Dacă Adeo Services primește din partea autorităților competente informații care indică faptul că produsul a fost furat.

Cum funcționează concret garanția?

Condițiile de aplicare pentru Garanția producătorului Adeo Services sunt următoarele:

- Garanția este valabilă din data cumpărării (sau data livrării, dacă acesta este ulterioră).
- Este important să aveți la dispoziție un document care atestă livrarea/cumpărarea produsului, înainte de a efectua orice intervenție asupra echipamentului aflat în garanție. Vă rugăm să țineți cont de faptul că, în lipsa unui astfel de document, pentru orice lucrare efectuată se va emite un deviz care trebuie acceptat de către client. Vă rugăm să păstrați chitanța de cumpărare sau bonul de livrare.
- Toate intervențiile vor fi efectuate de Adeo Services sau de agenții autorizați de acesta.
- Orice piesă înlocuită devine proprietatea Adeo Services.
- Repararea sau înlocuirea aparatului sub garanție nu prelungeste perioada de garanție a acestuia.
- Această garanție nu afectează exercitarea drepturilor dumneavoastră cu privire la garanțiile legale prevăzute de Codul civil și de legislația cu privire la drepturile consumatorului.
- Pentru a beneficia de această garanție, trebuie să vă adresați vânzătorului de la care ați cumpărat produsul.

Data de intrare în vigoare a garanției:

Garanția Adeo Services intră în vigoare de la data livrării sau cumpărării produsului, ținând cont de data cea mai recentă dintre acestea.

Perimetrul geografic de valabilitate a garanției Adeo Services:

Garanția este valabilă pe teritoriul țării de unde a fost cumpărat produsul.

Dacă utilizați aparatul în altă țară decât cea de unde l-ați cumpărat, este posibil să pierdeți această garanție. În acest caz, vă rugăm să consultați magazinul din țara de unde ați cumpărat produsul, care va analiza cererea dumneavoastră de garanție.

Ce se întâmplă cu garanția de producător Adeo Services în cazul revânzării produsului:

În cazul revânzării produsului în timpul perioadei de garanție, garanția de producător rămâne valabilă în beneficiul cumpărătorului și poate fi solicitată de acesta, cu următoarele condiții:

Trebuie prezentat documentul inițial de cumpărare a produsului, Trebuie făcută dovada bunei funcționări a produsului în momentul revânzării, Trebuie îndeplinite condițiile generale de aplicare a garanției expuse în acest document. Se precizează că revânzarea produsului nu are nicio influență asupra perioadei de garanție restante la data revânzării. Astfel, cumpărătorul produsului revândut poate solicita garanția Adeo Services, în limita perioadei de garanție restante la data revânzării.

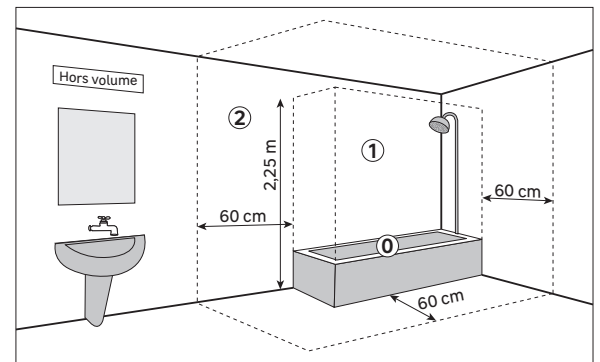
WARNING

- This appliance is not intended for use by persons (including children) with reduced physical, sensory or mental capabilities, or lack of experience and knowledge, unless they have been given supervision or instruction concerning use of the appliance by a person responsible for their safety.
- Children should be supervised to ensure that they do not play with the appliance.
- This appliance can be used by children aged from 3 years and above and persons with reduced physical, sensory or mental capabilities or lack of experience and knowledge if they have been given supervision or instruction concerning use of the appliance in a safe way and understand the hazards involved. Children shall not play with the appliance. Cleaning and user maintenance shall not be made by children without supervision.
- Children aged from 3 to 8 years are only allowed to operate the tap connected to the water heater.
- Install the appliance in a room protected from frost (4°C to 5°C minimum). If the appliance is damaged because the safety device has been blocked, it is not covered by the warranty.



PLEASE READ CAREFULLY THIS MANUAL BEFORE USING THE APPLIANCE

- Make sure that the wall on which the appliance is mounted can support the weight of the appliance when filled with water.
- If the appliance is to be installed in a room or location where the ambient temperature is constantly above 35°C, ensure that the room is correctly ventilated.
- This device should only be installed in bathroom volume "Hors volume".



- Note: The diagram opposite is for illustrative purposes only.
- If the supply cord is damaged, it must be replaced by the manufacturer, its service agent or similarly qualified persons in order to avoid a hazard.
- Disconnect the power supply before any cleaning operation
- We suggest you contact a professional electrician for any assistance.
- The electrical installation must include an all-pole cut-off device (circuit breaker, fuse) upstream of the device in accordance with local installation rules in force.
- Earthing is mandatory. A special terminal marked \oplus is provided for this purpose.
- Place the device where it is accessible.
- Please refer to installation page 48
- Installation of vertical wall-mounted water heater: To facilitate future replacement of the heating element, leave clear space (300 mm up to 100 litres and 480 mm for higher capacities) below the ends of the appliance pipes.
- This product is intended for use at a maximum altitude of 3000 m.
- If the appliance is set up in a suspended ceiling or attic, or above living space, a drain pan must be installed underneath the water heater. A drainage device connected to the sewer system is required.
- A new safety device which conforms to current standards (EN 1487 in Europe), pressure 0.7 or 0.8 MPa (7 or 8 bar) and size 1/2" or 3/4" (according to the model) in diameter must be fitted the input of the water heater. The safety valve must be protected from frost (4°C to 5°C minimum).
- The safety valve must be operated regularly (monthly) to remove scale deposits and ensure it is not blocked.

- Connect the safety unit to a discharge pipe, kept in the open air, in a frost-free environment, continuously sloping downwards to drain off the heat-expanded water or to allow for drainage of the water heater.
- Draining: Turn off power and cold-water supply, open the hot water tap and the drain valve of the safety device.
- If PER pipes are used, the installation of a thermostatic regulator on the output pipe of the device is strongly recommended. It will be set according to the performance of the material used.
- A pressure reducer (not supplied) is required if the supply pressure is greater than 0.5 MPa (5 bar) and will be installed on the main supply pipe.
- This water heater is fitted with a thermostat with an operating temperature of more than 60°C at its maximum position, capable of reducing the growth of legionella bacteria in the tank.
- Caution! Above 50°C, water could cause immediate burns. Check the water temperature before taking a bath or shower.
- Check that the water heater is filled correctly before it is powered on; when a HOT WATER tap is turned on, COLD WATER should flow out.
- Instructions for use are available from our customer service department or at www.product-regulatory.adeoservices.com.

Disposing of the packaging

- The packaging must be totally recycled, as stated by the recycling symbol printed on it. The various components of the packaging must not be thrown out in nature, but disposed of probably in compliance with local regulations.

Processing waste of electronic and electric devices at life-cycle end.

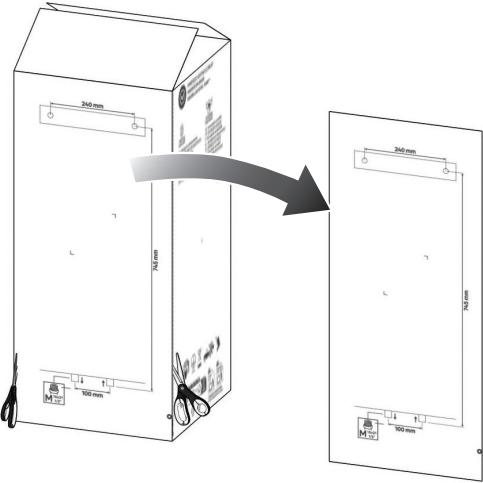

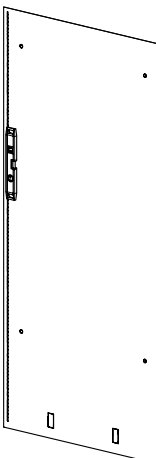
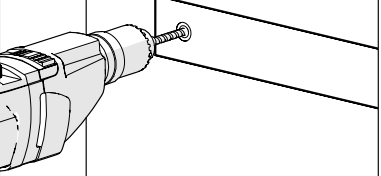



This image indicates that this product must not be disposed of with unsorted home trash. A system for disposal and special processing of used electric and electronic devices, mandatory to follow, has been implemented including the right to have vendors retrieve free-of-charge used appliances upon purchase of new appliances, as well as special collection of such waste by approved organisations.

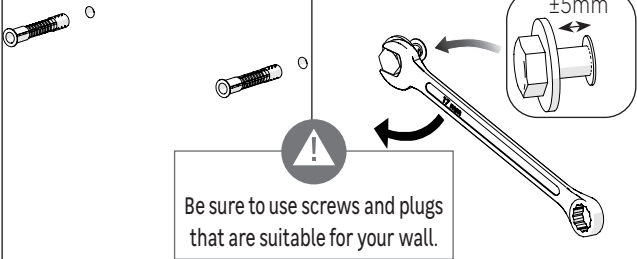
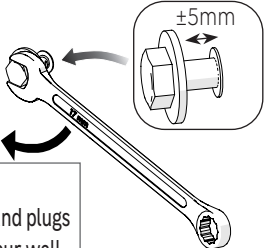
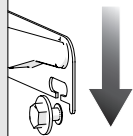
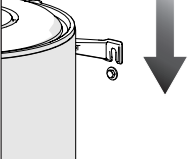
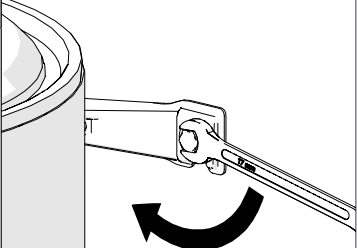
For more information on this, you can contact your store or your town hall. Proper disposal of used electric and electronic appliances ensures their adequate processing and recycling in order to avoid damage to the environment and public health as well as to preserve natural resources.

INSTALLATION

Wall mounting (required)

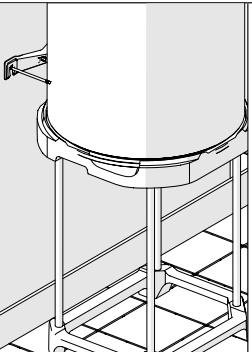
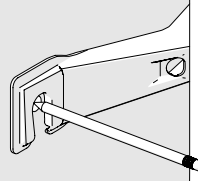
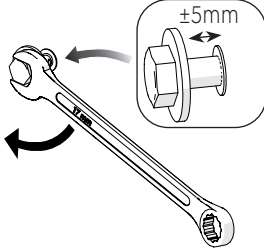
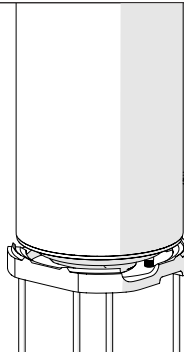
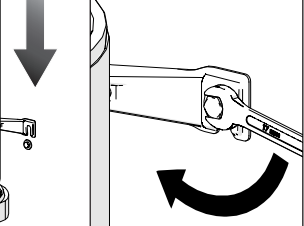
	<p>30L → 100L</p> 	<p>150L - 200L</p> 	
<p>1 Cut out the face of the packaging containing the template.</p>	<p>2 Place the template on the wall, checking the level.</p>		<p>3 Drill holes of suitable diameter for the dowels, then remove the template</p>

 The drawing of the position of the connections allows you to choose the ideal location for the installation. Please leave below the ends of the water heater tubes a clearance of 300 mm up to 100 L, and 480 mm for larger capacities.

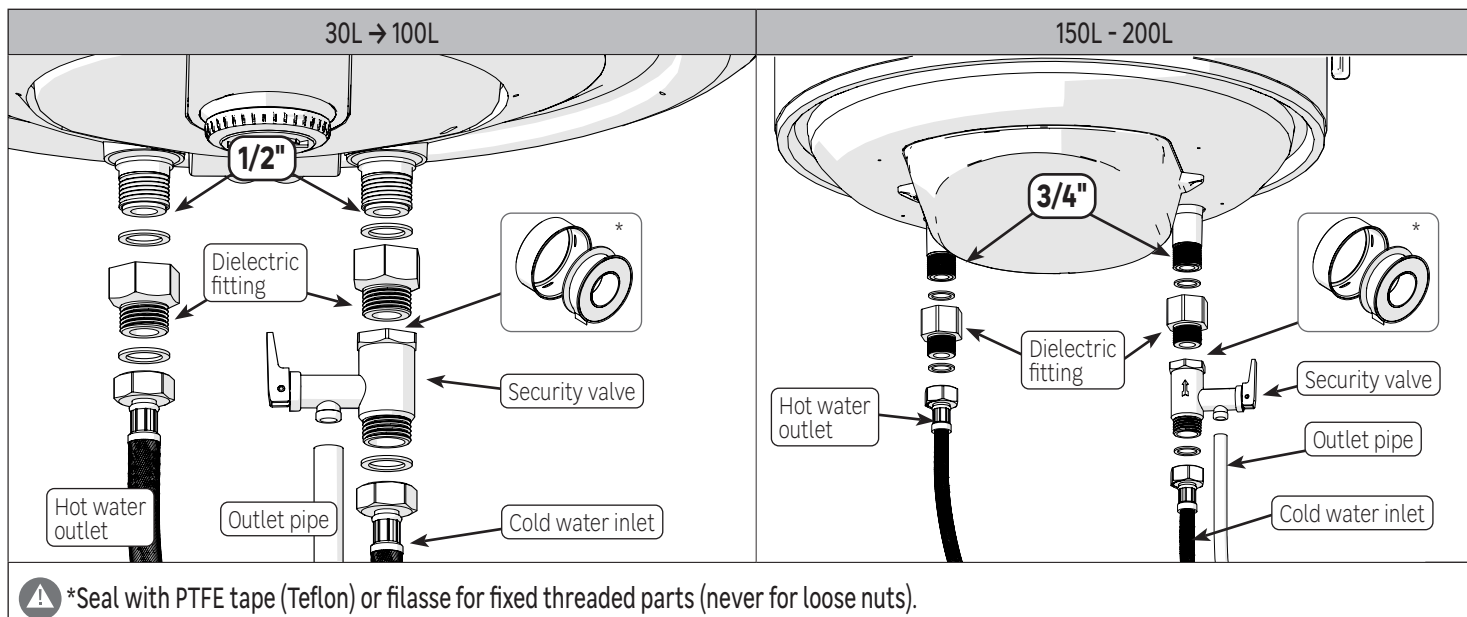
 <p>Be sure to use screws and plugs that are suitable for your wall.</p>		<p>30L → 100L</p> 	<p>150L - 200L</p> 	
<p>4 Insert dowels</p>	<p>5 Position the screws, leaving a space for the mounting plate.</p>	<p>6 Hang the heater on the fixing screws.</p>		<p>7 Tighten screws securely.</p>

Using a tripod

The use of a tripod is mandatory when installing a water heater with a capacity of 100L or more on a non-load-bearing wall that cannot support the weight of the filled tank. Wall mounting is mandatory. The length of the tripod tubes can be adjusted.

				
<p>1 Place the heater on the tripod and mark the location of the fixings (do not use the template). Remove the heater from the wall.</p>		<p>2 Drill, insert plugs and screws, leaving a space for the mounting plate</p>	<p>3 Place the heater back on the tripod and tighten the screws firmly.</p>	

Hydraulic Connection



Commissioning

- Open water inlet
- Open the hot water tap to purge the pipes of air.
- The water heater is filled when cold water begins to flow from the hot water tap.
- Check the tightness of the tubes and of the flange seal under the plastic cover. In case of leak, tighten moderately.
- Check the operating of the hydraulic components and of the safety valve.

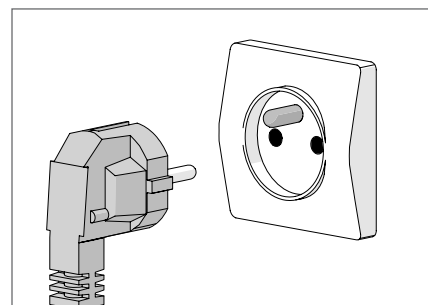


NEVER POWER THE WATER HEATER WITHOUT WATER:

the heating element will certainly be damaged, and this is not covered by warranty.

Electrical connection

- Connect the plug to a 220-240V~,50-60Hz wall socket
- After 10 to 30 minutes, depending of the capacity of the device, the water should drip from the drain. This is normal and due to the expansion of water. Check connection leaks and seal. During heating and according to the water quality, hot water tanks can make a bubbling noise. This noise is normal and does not indicate any defect of the unit
- If you see a continuous release of steam or hot water from the drain or when opening a faucet, turn the power off immediately and call a professional.



USE

The water heater is factory-set to optimum temperature.

When the water reaches the preset temperature, the thermostat deactivates the heating element automatically

However, it is possible to change the temperature.

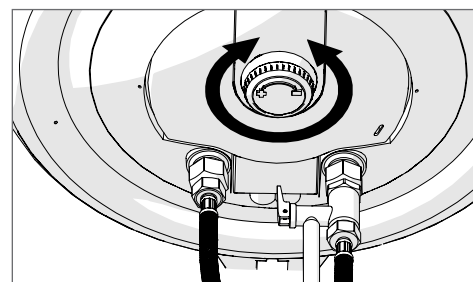
Wait several days between each setting for the temperature to stabilize.

Models 30L → 100L

The heating indicator shows when the heating element is working

When the water reaches the preset temperature, the thermostat deactivates the heating element automatically and the heating indicator light goes out to indicate the water is ready.

- Turn the knob towards + to increase the water temperature or towards - to lower it.

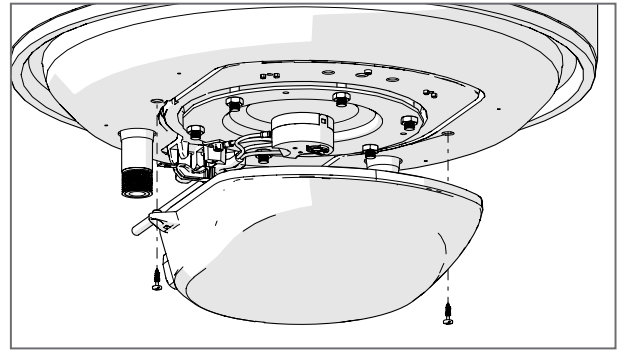


	30L	50L	75L	100L
minimum position (frost free)	≈ 17°C	≈ 13°C	≈ 26°C	≈ 23°C
maximum position	68°C ± 5°C	64°C ± 5°C	65°C ± 5°C	62°C ± 5°C
ECO position (slight stop)	55°C ± 3°C	58°C ± 3°C	50°C ± 3°C	57°C ± 3°C

Models 150L → 200L

This operation must be carried out by a qualified person.

- Before removing the plastic cover, make sure the power is turned off to avoid any risk of injury or electric shock.
- Open the cover by unscrewing the 2 screws to access the thermostat.
- Turn knob to desired position.



minimum position (frost protection)	maximum position	ECO position (soft stop)
≈ 0°C	65°C ± 5°C	57°C ± 5°C

CARE

User maintenance :

- Use a soft, dry cloth to clean the exterior parts. For stubborn stains, use a cloth dampened with soapy water and wipe immediately with a dry cloth.
- Operate the safety device every month to prevent scaling, and check that it is not blocked. Failure to perform this maintenance may result in damage and loss of warranty.
- Regularly check the integrity of the hydraulic connections: the appearance of corrosion, humidity or verdigris indicates the presence of a leak which must be corrected to avoid destruction of the device.

Maintenance by qualified person:

- Before removing the plastic cover, make sure the power is turned off to avoid any risk of injury or electric shock.
 - Replace the magnesium anode every two years, or when the amount of magnesium is insufficient.
 - Replacing the heating element or anode requires draining the water heater and replacing the gasket.
- 1 - *Draining: Turn off power and cold-water supply, open the hot water tap and the drain valve of the safety device.*
 - 2 - *Open the cover.*
 - 3 - *Disconnect the electrical connectors and the ground wire.*
 - 4 - *Remove the nuts to take out the heating element.*
 - 5 - *Remove the scale deposited as mud. Do not scratch or hit the scale sticking to the walls to avoid damage to the coating.*
 - 6 - *Replace the magnesium anode*
 - 7 - *Reassemble the heating element with a new gasket, reasonably tight flange nuts (cross tightening), check that there is no leakage after the first heating-up, and tighten again if necessary.*
 - 8 - *Reconnect the connectors, close the cover and replace the screw.*

The replaceable parts are thermostats, gasket, heater, magnesium anode, cable, cover, thermal safety and light indicator. Warranty is subject to the use of original spare parts from manufacturer. Intervention or replacement must be done by an installer or after-sales of manufacturer.

Initial anode size :

Model			Diameter (mm)	Length (mm)
2025R08P08-0013	NN-30	92389712	18	215
2025R08P08-0051	NN-50	92389692	18	215
2025R08P08-0065	NN-80	92389690	18	310
2025R08P08-0008	NN-100	92389702	18	365
2025R08P08-0009	NN-150	92389705	26	252
2025R08P08-0035	NN-200	92389701	26	322

WARRANTY

Terms and conditions of the ADEO SERVICES manufacturer warranty

Adeo Services offers a manufacturer warranty on its products. The warranty period varies depending on the model:

Model	EAN	Warranty period (years)	
		Tank	Electrical parts
92389712	3276007901207	2	2
92389692	3276007901009	3	3
92389690	3276007900989	3	3
92389702	3276007901108	3	3
92389705	3276007901139	3	2
92389701	3276007901092	3	2

The scope of the Adeo Services manufacturer warranty:

Adeo Services products are designed and built to provide quality performance for normal use. If a product proves to be defective during the warranty period under normal use, it is Adeo Services' responsibility to repair or replace it. The Adeo Services warranty covers the repair or replacement (at the discretion of Adeo Services) of your device marketed by Adeo Services if it proves to be defective due to a material or manufacturing defect during the warranty period. In case of unavailability of a part required for proper functioning of the product, Adeo Services commits to replacing it with a part of equivalent characteristics and performance levels. The implementation of this warranty does not affect the exercise of your rights under the legal warranties provided by the civil code and the consumer code.

Cases excluded from the Adeo Services manufacturer warranty:

The Adeo Services manufacturer warranty is not intended to apply in the cases listed below:

- Normal wear and tear of the product and/or its components.
- Accidental damage (due to dropping the product, impact or improper installation of the product)
- Damage resulting from use that does not comply with the information in the user manual and/or packaging (e.g. incorrect power supply voltage)
- Damage caused by failure to comply with the product maintenance recommendations.
- Damage caused by external sources such as transportation, weather, power failure or power surges.
- Cosmetic damage, including, but not limited to, scratches, scuffs, or broken plastic components,
- Failures caused by Acts of God (events beyond the control of Adeo Services, unforeseeable at the time of sale of the product and the effects of which could not be avoided by appropriate measures (e.g. natural disasters).
- Failures caused by:
 - Negligent use, misuse, mishandling or careless use of the product.
 - Use not in accordance with the product user manual.
 - Use of the product for purposes other than normal domestic use in the country where it was purchased.
 - Use of parts that are not assembled or installed in accordance with Adeo Services installation instructions.
 - Use of parts and accessories that are not genuine Adeo Services components.
 - Faulty installation or assembly.
 - Repairs or modifications performed by parties other than those authorized by Adeo Services or its authorized agents.
- Failures caused by abnormal environmental conditions :
 - Various damage caused by shocks or falls during handling after leaving the factory.
 - Installing the appliance in a location subject to freezing or bad weather (humid, harsh or poorly ventilated environments).
 - Using water with hardness criteria as defined in DTU Plumbing 60-1 addendum 4 hot water (chlorides, sulphates, calcium, resistivity and CAT).
 - Water hardness < 8 °f.
 - Failure to conform to the standards for electrical networks (e.g. power supply with minimum or maximum voltage, incorrect frequencies).
 - Damage resulting from problems that could not be detected due to the choice of the installation location (difficult access) and which could have been avoided by immediate repair of the appliance.
- Failures caused by Installation that is not in compliance with regulations, standards and best practices :
 - New safety unit which complies with the EN 1487 standard not installed or installed incorrectly, or installed with altered settings, etc.
 - Direct installation on the water heater of a hydraulic system preventing the operation of the safety device (pressure reducer, stopcock, etc.)

- Abnormal corrosion of the inlets (hot or cold water) following incorrect hydraulic connection (poor sealing) or absence of dielectric sleeves (iron/copper direct contact).
- Faulty electrical connection: not in compliance with standard NF C 15-100 or standards in force in the country, improper grounding, insufficient cable length, connection with flexible cables, failure to comply with the wiring diagrams as recommended by the manufacturer.
- Appliance positioned in contravention of the instructions in the user guide.
- External corrosion due to poor water tightness of the piping.
- Electrical protection enclosure not installed or incorrectly mounted.
- Cable routing not installed or incorrectly mounted.
- Falling of the appliance due to the use of fixings not suited to the mounting support.
- Failures caused by Defective maintenance
 - Abnormal scaling of heating components or safety components.
 - Failure to perform maintenance on the safety unit, resulting in overpressure.
 - Alteration of the original equipment, without contacting the manufacturer, or using spare parts not referenced by the manufacturer.
 - Failure to observe the maintenance conditions for the magnesium anode
- The warranty will also not be valid if the serial number or the nameplate of the product (if the product has a nameplate) is removed or defaced.
- If Adeo Services receives information from competent public authorities that the product has been stolen.

What are the terms and conditions for implementing the warranty?

The terms and conditions for implementing the Adeo Services warranty are as follows

- The warranty takes effect on the date of purchase (or on the date of delivery if later).
- A proof of delivery/purchase is required prior to performing any operation on your device under warranty. Please note that without this proof, any work to be done will be subject to an estimate, which must be accepted by the customer before any work can be done. Please keep your purchase receipt or delivery note.
- All work will be performed by Adeo Services or its authorized service providers.
- Any replaced part becomes the property of Adeo Services
- The repair or replacement of your device under warranty does not extend the warranty period.
- The warranty does not affect the exercise of your rights under the legal warranties provided by the civil code and the consumer code.
- To make use of this warranty, you must contact the brand company from which you purchased your product.

Date of entry into force of the warranty:

The Adeo Services warranty takes effect on the date of purchase or the date of delivery of your product, whichever is later.

Geographic scope of Adeo Services warranty:

The warranty is valid in the country of purchase of the product.

If you use your device in a country other than the one in which you purchased it, the warranty may be invalidated. In this case, please contact the brand company in the country of origin where you purchased the product who will study the warranty claim on a case by case basis.

Fate of Adeo Services warranty in case of resale of the product:

In case of resale of the product during its warranty period, the warranty remains valid for the benefit of the buyer and can be implemented by the latter provided however:

That the proof of original purchase of the product is brought along,

That the proof of proper functioning of the product at the time of the resale is brought along,

That the terms and conditions of implementation of the warranty as detailed within the present document are met. It is specified that the resale of the product has no effect on the warranty period remaining at the date of resale. Thus, the buyer of the resold product can claim the benefit of the Adeo Services warranty within the limit of the remaining validity time of the warranty at the date of the resale.

ES

ASISTENCIA TÉCNICAEN CASO DE PROBLEMA PERSISTENTE,
CONTACTE CON NUESTRA LÍNEA HOTLINE**988 14 45 44**

PT

ASSISTÊNCIA TÉCNICAEM CASO DE PROBLEMA PERSISTENTE, ENTRE EM
CONTATO COM A NOSSA LINHA DIRETA (HOTLINE):**211307032**

IT

ASSISTENZA TECNICAIN CASO DI PROBLEMA PERSISTENTE,
CONTATTARE LA NOSTRA HOT LINE:**02 81284016**

PL

POMOC TECHNICZNAEW PRZYPADKU UTRZYMUJĄCEGO SIĘ PROBLEMU
SKONTAKTOWAĆ SIĘ Z NASZĄ INFOLINIĄ:**228118260**

UA

ТЕХНІЧНА ДОПОМОГАЯКЩО ПРОБЛЕМА НЕ ЗНИКНЕ, БУДЬ ЛАСКА,
ЗВЕРНІТЬСЯ НА НАШУ ГАРЯЧУ ЛІНІЮ:**0800 500 885**

EL

ΤΕΧΝΙΚΗ ΒΟΗΘΕΙΑΣΕ ΠΕΡΙΠΤΩΣΗ ΠΟΥ ΤΟ ΠΡΟΒΛΗΜΑ ΕΞΑΚΟΛΟΥΘΕΙ ΝΑ
ΥΠΑΡΧΕΙ, ΕΠΙΚΟΙΝΩΗΣΤΕ ΜΕ ΤΟ ΤΜΗΜΑ ΕΞΥΠΗΡΕΤΗΣΗΣ
ΜΕΤΑ ΤΗΝ ΠΩΛΗΣΗ ΤΟΥ ΚΑΤΑΣΤΗΜΑΤΟΣ ΣΑΣ.

RO

ASISTENȚĂ TEHNICĂÎN CAZUL UNEI PROBLEME PERSISTENTE, VĂ RUGĂM
SĂ CONTACTAȚI SERVICIUL POST-VÂNZĂRI DIN
MAGAZINUL DUMNEAVOASTRĂ

ES Traducción de las Instrucciones originales

PT Tradução das Instruções originais

IT Traduzione delle istruzioni originali

EL Μετάφραση των πρωτότυπων οδηγιών

PL Tłumaczenie instrukcji oryginalnej

UA Переклад оригінальної інструкції

RO Traducerea instrucțiunilor originale

EN Translation of Original Instructions



Modelo/Modello/Μοντέλο/Model			Made In
30L	92389712	3276007901207	Egypt
50L	92389692	3276007901009	
75L	92389690	3276007900989	
100L	92389702	3276007901108	
150L	92389705	3276007901139	France
200L	92389701	3276007901092	

ADEO SERVICES - 135 RUE SADI CARNOT - CS 00001 - 59790 RONCHIN - FRANCE

www.product-regulatory.adeoservices.com

UA Виробник: ТОВ "Адео Сервісез С.А.", вул. Саді Карно, CS 00001, 59790 Роншен, Франція. Імпортер: ТОВ "Леруа Мерлен Україна", 04201 Україна, м.Київ, вул. Полярна 17А, +380 44 498 46 00. Дане підприємство приймає претензії від споживачів щодо товару, а також проводить його ремонт, технічне і гарантійне обслуговування