

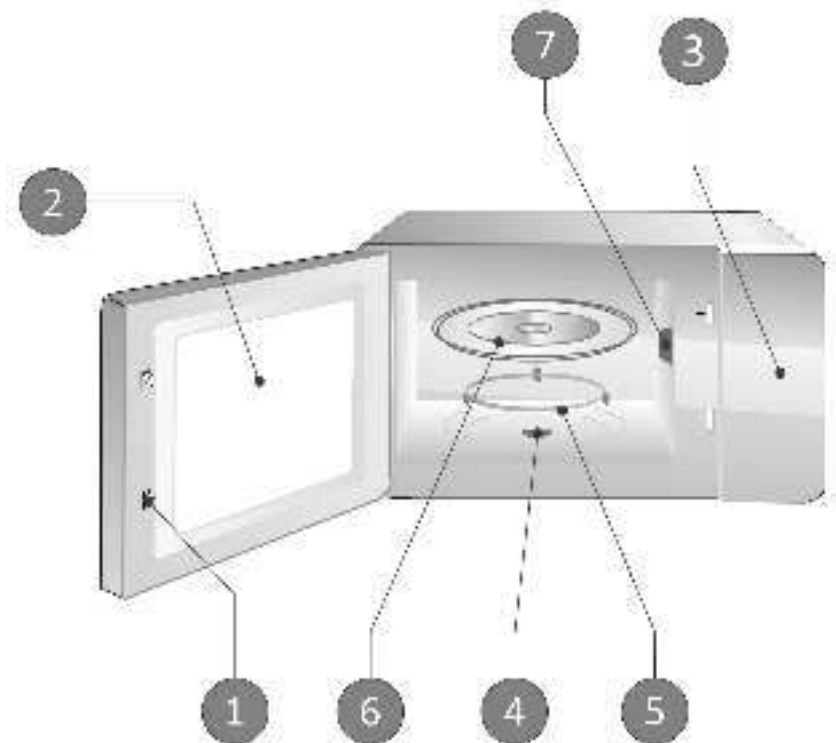
# FLAMA®

Manual de instruções  
Manual de instrucciones  
Instruction manual  
Manuel d'instructions



**1817FL**

PT MICRO-ONDAS	1
ES MICROONDAS	13
EN MICROWAVE OVEN	26
FR FOUR À MICRO-ONDES	37



**PT - ATENÇÃO** - A placa de mica (7) é parte integrante do aparelho, pelo que não deve ser retirada. Não remova a placa de mica (7) castanho-clara (consoante modelo) que está fixa no espaço interior do micro-ondas para proteger o magnetão. Em caso de dano, mande-a reparar imediatamente num Serviço de Assistência Técnica Autorizado Flama.

**ES - ADVERTENCIA:** la placa de mica (7) es una parte integral del electrodoméstico y no se debe quitar. No retire la placa de mica marrón claro (7) (según el modelo) que está fijada en el espacio interior del horno para proteger el magnetón. En caso de daños, hágalo reparar inmediatamente por un Centro de Servicio Flama autorizado.

**EN - WARNING-** The mica plate (7) is an integral part of the appliance and should not be removed. Do not remove the light brown (depending on model) mica plate (7) located in the interior space of the microwave to protect the magnetron. In case of damage, have it repaired immediately by a Flama-Authorized Technical Assistance Service.

**FR - ATTENTION** - La plaque mica (7) fait partie intégrante de l'appareil et ne doit donc pas être retirée. Ne pas retirer la plaque mica (7) de couleur marron clair (selon le modèle) fixée à l'intérieur du four à micro-ondes visant à protéger le magnétron. En cas d'endommagement, veuillez la faire immédiatement réparer auprès d'un centre d'assistance technique autorisé Flama.

### INSTRUÇÕES DE SEGURANÇA

Leia atentamente estas instruções antes de utilizar o aparelho pela primeira vez e guarde-as para consultas futuras. Uma utilização não conforme com as instruções liberta a FLAMA de todas as responsabilidades.

Para reduzir o risco de incêndio, choque elétrico, ferimentos pessoais pela exposição excessiva à energia de micro-ondas, quando utilizar o aparelho, siga precauções básicas, incluindo as seguintes:

Líquidos e outros alimentos não devem ser aquecidos em recipientes fechados, uma vez que podem explodir.

Verifique se a tensão de alimentação da instalação corresponde à inscrita na placa de características do aparelho.

Verifique se o disjuntor de proteção do circuito, ao qual vai ligar o aparelho, é no mínimo de 6A.

Selecione uma superfície nivelada com área livre suficiente para as entradas e/ou saídas de ar. A instalação mínima de altura é de 85 cm.

Para garantir uma boa ventilação, deverá existir um espaço livre de pelo menos:

- 30 cm na parte de cima do aparelho;
- 20 cm na parte de trás do aparelho;
- 20 cm nas partes laterais do aparelho.

A parte traseira do aparelho deve ser colocada contra uma parede.

Este aparelho foi concebido para utilização exclusivamente doméstica, e no interior de casa. Poderá ser usado para aquecimento, cozedura ou descongelação de alimentos, mas não deverá ser usado para fins industriais.

Este aparelho pode ser utilizado por crianças de 8 anos ou mais e por pessoas com capacidades físicas, sensoriais ou mentais reduzidas, ou por pessoas com falta de experiência ou

---

conhecimento, se tiverem tido formação ou instrução em relação à utilização do aparelho de forma segura e compreenderem os perigos envolvidos. As crianças não deverão brincar com o aparelho.

A limpeza e manutenção não devem ser feitas por crianças a menos que sejam maiores de 8 anos e supervisionados.

Mantenha o aparelho e a sua extensão longe do alcance de crianças com menos de 8 anos.

Não coloque o micro-ondas a funcionar em vazio pois poderá danificar o aparelho.

Utilize apenas utensílios adequados para utilização em micro-ondas. Para assegurar que os mesmos são adequados coloque no micro-ondas o utensílio vazio juntamente com um copo com água, selecionando a potência máxima para 60 segundos. Se o utensílio ficar muito quente não deverá ser usado.

O aparelho deve ser limpo regularmente e qualquer depósito de comida deverá ser removido.

Leia e siga atentamente as “Precauções para evitar possível exposição a energia excessiva de micro-ondas”.

Quando aquecer alimentos em recipientes de plástico ou de papel, vigie a operação, devido à possibilidade de ignição.

Golpeie os alimentos com casca grossa tais como batatas, abóboras inteiras, maçãs, castanhas ou outros, antes de os confeccionar.

Não frite alimentos no micro-ondas. O óleo pode danificar os componentes de aparelho e provocar queimaduras no utilizador.

Durante o funcionamento do micro-ondas os recipientes poderão aquecer devido ao calor transmitido pelos alimentos. Poderá ser necessário para o seu manuseamento a utilização de pegas.

Se verificar a existência de fumo no interior, desligue o micro-ondas, retire a ficha da tomada e mantenha a porta fechada de modo a abafar quaisquer chamas que existam no interior.

Não cozinhe demasiado a comida.

Não utilize a cavidade do micro-ondas para armazenar alimentos.

---

Não deixe produtos de papel, utensílios de cozinha ou alimentos na cavidade quando o aparelho não estiver a ser utilizado.

A limpeza do micro-ondas, nomeadamente das zonas de vedação, da cavidade ou outras partes deverá ser efetuada conforme indicado nas instruções de Limpeza e Manutenção.

Retire agrafos e outros componentes metálicos dos sacos de papel ou de plásticos antes de os colocar no micro-ondas.

Instale ou coloque o aparelho de acordo com as instruções do capítulo “Instalação”.

Os ovos (crus ou cozidos) com casca não deverão ser aquecidos no micro-ondas uma vez que podem rebentar, mesmo após o final da confeção.

Este aparelho é destinado a ser utilizado em aplicações domésticas e análogas tais como:

- Áreas de cozinha reservadas ao pessoal de lojas, oficinas e outros ambientes profissionais,
- Casas de campo,
- Por clientes de hotéis, motéis e outros ambientes de carácter residencial
- Ambientes do tipo quarto de hotel

Não use ou armazene o aparelho no exterior.

Não use o aparelho perto de água, em ambientes húmidos (cave) ou perto de uma piscina.

A temperatura das superfícies acessíveis pode ser alta quando o aparelho está em funcionamento.

As superfícies podem estar quentes durante o funcionamento do aparelho. As crianças deverão ser mantidas à distância.

Mantenha o cabo de alimentação afastado das superfícies quentes e não cubra os sistemas de ventilação do aparelho.

Não deixe o cabo pendurado na borda de uma mesa ou balcão.

A falta de limpeza do micro-ondas poderá levar à deterioração das superfícies, podendo reduzir o tempo de vida do aparelho e possivelmente resultar em situações de perigo.

---

O conteúdo de biberões e boiões de comida para bebé deve ser mexido ou agitado e a temperatura verificada antes do seu consumo, para evitar queimaduras.

O aquecimento por micro-ondas de bebidas pode resultar em ebulição eruptiva retardada, portanto é preciso ter cuidado ao manusear o recipiente.

O aparelho não se destina à utilização por pessoas (incluindo crianças) com capacidades físicas, sensoriais ou capacidades mentais, ou falta de experiência e conhecimento, a não ser que lhes tenha sido dada supervisão ou instruções sobre o uso do aparelho por uma pessoa responsável pela sua segurança.

As crianças devem ser vigiadas para garantir que não brincam com o aparelho.

O aparelho não é destinado a ser posto em funcionamento por meio de um temporizador externo ou por um sistema separado de comando à distância.

Não deverá ser usada limpeza a vapor.

Durante a utilização o aparelho aquece. É necessário extremo cuidado para não tocar na resistência de aquecimento no interior do aparelho.

Utilize apenas a sonda de temperatura recomendada para este aparelho. (para micro-ondas equipados com a facilidade de usar um sensor de temperatura).

O aparelho não pode ser colocado num armário a menos que tenha sido testado em um armário.

O micro-ondas deve ser operado com a porta decorativa aberta (para micro-ondas com uma porta decorativa).

**AVISO:** Se a porta ou as zonas de vedação estiverem danificadas não utilize o aparelho. Mande-o reparar imediatamente num Serviço de Assistência Técnica Autorizado Flama.

---

**AVISO:** Qualquer reparação que envolva a remoção da cobertura exterior, que protege da exposição à energia micro-ondas, representa um perigo, pelo que deverá apenas ser executada por um técnico qualificado num Serviço de Assistência Técnica Autorizado Flama.

Desligue o micro-ondas e, se necessário, deixe-o arrefecer, antes de proceder a qualquer operação de Limpeza e Manutenção.

Não mergulhe o aparelho em água ou qualquer outro líquido. A sua limpeza deverá ser efetuada conforme indicado nas instruções de Limpeza e Manutenção.

Não retire a ficha da tomada por meio de esticção do cabo de alimentação.

É especialmente importante que a porta do micro-ondas feche corretamente e que os seus componentes não apresentem anomalias tais como: porta estar descaída, dobradiças e ferrolhos quebrados ou soltos, fechos da porta e superfícies de fecho defeituosos, entre outros.

Não utilize o aparelho se este não estiver a funcionar corretamente ou se estiver de algum modo danificado. Qualquer intervenção para além da limpeza deve ser executada num Serviço de Assistência Técnica Autorizado Flama.

Não utilize o aparelho se o cabo de alimentação ou a ficha se encontrarem danificados.

Não tente substituir o cabo de alimentação ou a ficha, dado tratar-se de uma operação perigosa. Mande-os substituir imediatamente num Serviço de Assistência Técnica Autorizado Flama.

**Este produto cumpre as Diretivas de Compatibilidade Eletromagnética e de Baixa Tensão.**

**Este manual de instruções também está disponível no formato PDF em [www.flama.pt](http://www.flama.pt).**

---

## DESCRIÇÃO

1. Fecho da porta com sistema de segurança
2. Janela de visualização
3. Painel de comandos
4. Acionador do prato rotativo
5. Suporte do prato rotativo
6. Prato rotativo
7. Placa de mica\*

## PRECAUÇÕES PARA EVITAR POSSÍVEL EXPOSIÇÃO A ENERGIA EXCESSIVA DE MICRO-ONDAS

Não tente operar o micro-ondas com a porta aberta, pois isso pode resultar em exposição nociva a energia de micro-ondas. É importante não quebrar ou alterar os dispositivos de bloqueio de segurança.

Não coloque qualquer objeto entre a porta do forno e a parte frontal, nem permita que resíduos de alimentos ou de detergente se acumulem nas superfícies isolantes. Mantenha a porta e as respetivas superfícies isolantes limpas, limpando-as após cada utilização, primeiro com um pano húmido e depois com um pano macio seco.

**ADVERTÊNCIA:** se a porta ou componentes da porta estão danificados, o micro-ondas não deve ser operado até ser reparado por um técnico competente.

Se o aparelho não é mantido em bom estado de limpeza, sua superfície pode se degradar e afetar a vida útil do aparelho, conduzindo a uma situação perigosa.

## REDUZIR O RISCO DE FERIMENTOS EM PESSOAS

### Instalação de terra

### Perigo -perigo de choque elétrico

Tocar alguns dos componentes internos pode causar lesão grave pessoal ou morte. Não desmonte o aparelho.

### ATENÇÃO

### Perigo de Choque Elétrico

O uso inadequado da ligação de terra pode resultar em choque elétrico.

Não conecte a uma tomada até que o aparelho esteja devidamente instalado e aterrado.

Este aparelho deve ser aterrado. No caso de um curto-circuito elétrico, a ligação de terra reduz o risco de choque elétrico ao fornecer um fio de escape para a corrente elétrica.

Este aparelho está equipado com um cabo que possui um fio de terra com uma ficha com terra. A ficha deve ser conectada a uma tomada adequadamente instalada e aterrada.

Consulte um electricista ou técnico qualificado se as instruções de ligação de terra não forem completamente compreendidas ou se houver dúvida quanto à correta ligação de terra do aparelho. Se for necessário usar um cabo de extensão, use apenas um cabo de extensão de 3 fios.

1. É fornecido um cabo de alimentação curto para reduzir os riscos resultantes de ficar enroscado ou tropeçar num cabo mais longo.

2. Se um cabo longo ou cabo de extensão for usado:

1) A classificação elétrica marcada do cabo ou extensão deve ser pelo menos tão

---

grande quanto a classificação elétrica do aparelho.

2) O cabo de extensão deve ser um cabo de 3 fios de ligação de terra.

3) O cordão comprido deve ser colocado de forma que não caia sobre a bancada ou tampo da mesa, onde possa ser puxado por crianças ou tropeçar involuntariamente.

## LIMPEZA E MANUTENÇÃO

Antes de proceder à limpeza do aparelho, desligue-o e retire a ficha da tomada.

Mantenha o interior do micro-ondas limpo. Sempre que salpicos de alimentos ou líquido derramado adiram às paredes do micro-ondas, limpe com um pano húmido. Poderá usar um detergente suave quando o micro-ondas estiver a necessitar de limpeza.

Evite usar “sprays” ou agentes de limpeza agressivos, dado que poderão manchar, riscar ou embaciar a superfície da porta.

As superfícies exteriores devem ser limpas com um pano húmido. A fim de evitar danificar os componentes operativos no interior do micro-ondas, não deixe que água penetre para o interior das aberturas de ventilação.

Passe um pano húmido em ambos os lados da janela, a fim de retirar salpicos.

Não deixe que o painel de comandos fique molhado. Limpe-o com um pano macio e húmido. Sempre que limpar o painel de comandos, deixe a porta aberta, a fim de evitar que o micro-ondas comece a funcionar acidentalmente.

Se ocorrer a acumulação de vapor no interior ou perto da porta do micro-ondas, limpe com um pano macio. Isto poderá suceder quando o micro-ondas é posto a

funcionar em condições muito húmidas. É normal.

Ocasionalmente torna-se necessário retirar o prato de vidro para limpeza. Lave-o em água quente com detergente ou numa máquina de lavar louça.

O suporte do prato rotativo e a base do micro-ondas devem ser limpos regularmente, a fim de evitar ruídos excessivos. Limpe-os com um detergente suave. O suporte do prato rotativo pode ser lavado em água com detergente suave ou numa máquina de lavar louça. Certifique-se que volta a colocar o suporte rotativo na posição correta.

Elimine os odores do seu micro-ondas, misturando uma chávena de água com o sumo e a casca de um limão, num recipiente fundo, próprio para micro-ondas e submeta-o às micro-ondas durante 5 minutos. Limpe muito bem e seque com um pano macio.

Sempre que seja necessário substituir a lâmpada do micro-ondas, dirija-se a um Serviço de Assistência Técnica Autorizado Flama.

### CUIDADO

#### Perigo de ferimento pessoal

É perigoso para qualquer pessoa que não seja uma pessoa competente realizar qualquer serviço ou operação de reparo que envolva a remoção de uma tampa que forneça proteção contra a exposição à energia de micro-ondas.

### UTENSÍLIOS

Consulte as instruções em “Materiais que pode usar no micro-ondas ou materiais a serem evitados no micro-ondas.”

Pode haver certos utensílios não metálicos

que não são seguros para usar no micro-ondas. Em caso de dúvida, teste o utensílio em questão seguindo o seguinte procedimento:

#### Teste de Utensílio:

Encha um recipiente seguro para micro-ondas com 1 chávena de água fria (250ml) juntamente com o utensílio em questão.

Ligue o aparelho na potência máxima por 1 minuto.

Após terminar o tempo, cuidadosamente sinta o utensílio. Se o utensílio estiver quente, não o use no micro-ondas.

**ATENÇÃO** - Não exceda o tempo de teste indicado.

## Materiais que pode usar no micro-ondas

Prato para dourar	Cumpra as instruções do fabricante. A base do prato para dourar deve estar, no mínimo, 5 mm acima do suporte rotativo. A utilização incorreta pode resultar na quebra do suporte rotativo.
Loiça	Apenas a adequada para micro-ondas. Cumpra as instruções do fabricante. Não utilize pratos estalados ou lascados.
Frascos de vidro	Remova sempre a tampa. Use apenas para aquecer o alimento até temperatura média. A maior parte destes frascos não é resistente ao calor e pode partir-se.
Loiça de vidro	Apenas loiça de vidro resistente ao calor. Certifique-se que não tem rebordo metálico. Não utilize pratos estalados ou lascados.
Sacos para cozedura	Cumpra as instruções do fabricante. Não feche com atilho metálico. Abra furos para permitir a saída de vapor.
Pratos e copos de papel	Use apenas para cozedura/aquecimento breve. Não deixe o micro-ondas sem vigilância durante a cozedura.
Toalhas de papel	Use para cobrir os alimentos para reaquecimento e absorção de gordura. Use com supervisão e apenas para cozedura breve.
Papel pergaminho	Use como cobertura para prevenir salpicos ou como invólucro para cozedura a vapor.
Plástico	Apenas o adequado para micro-ondas. Cumpra as instruções do fabricante. Deve apresentar a indicação “Adequado para Micro-ondas”. Alguns recipientes de plástico amolecem à medida que os alimentos no seu interior aquecem. Os “sacos de ebulição” e os sacos de plástico fechados devem ser furados, perfurados ou ventilados, conforme indicado na embalagem.
Película aderente	Apenas a adequada para micro-ondas. Use para cobrir alimentos durante a cozedura e reter a humidade. Não permita que a película aderente toque nos alimentos.
Termómetros	Apenas os adequados para micro-ondas (termómetros para carne e doces).
Papel vegetal	Use como cobertura para prevenir salpicos e reter a humidade.

## Materiais que deve evitar no micro-ondas

Tabuleiro de alumínio	Pode causar arco elétrico. Transfira os alimentos para um prato adequado a micro-ondas.
Caixa de papel com pega metálica	Pode causar arco elétrico. Transfira os alimentos para um prato adequado a micro-ondas.
Utensílios metálicos ou com bordo metálico	O metal protege os alimentos contra a energia de micro-ondas. O rebordo metálico pode causar arco elétrico.
Atilhos metálicos	Podem causar arco elétrico e provocar fogo no micro-ondas.
Sacos de papel	Podem causar fogo no micro-ondas.
Espuma plástica	Quando exposta a temperaturas elevadas, a espuma plástica pode derreter ou contaminar o líquido no interior.
Madeira	Quando utilizada no micro-ondas, a madeira seca e pode rachar ou fissurar.

## INSTALAÇÃO

Remova todo o material e acessórios de embalagem. Inspeção o micro-ondas quanto a danos, como amolgadelas ou a porta partida. Não instale se o micro-ondas estiver danificado.

Caixa: Remova quaisquer películas protetoras existentes na superfície da caixa do micro-ondas.

Não remova a cobertura de Mica castanho-clara (consoante modelo) que está fixa no espaço interior do micro-ondas para proteger o magnetron.

Selecione uma superfície nivelada que proporcione espaço suficiente para as aberturas de ventilação de entrada e/ou saída.

A altura mínima de instalação é 85 cm.

A superfície traseira do aparelho deve ficar virada contra a parede.

Deixe uma folga mínima de 30 cm acima do micro-ondas, sendo necessária uma folga mínima de 20 cm entre o micro-ondas e quaisquer paredes adjacentes.

Não remova as pernas da base do micro-ondas.

Bloquear as aberturas de entrada e/ou saída pode danificar o micro-ondas.

Coloque o micro-ondas o mais afastado possível de rádios e televisões. O funcionamento do micro-ondas pode causar interferência na receção de rádios ou televisões.

Ligue a ficha do micro-ondas a uma tomada normal. Certifique-se de que a tensão e a frequência são as mesmas que aquelas que estão indicadas no rótulo da classificação.

AVISO: Não instale o micro-ondas sobre placas de fogões ou outros aparelhos que produzam calor. Se for instalado próximo de ou sobre uma fonte de calor, o micro-ondas pode danificar-se, anulando a garantia.

A superfície acessível pode aquecer durante a operação.

## Prato rotativo

O prato rotativo deve sempre ser utilizado ao cozinhar.

Todos os alimentos e recipientes de alimentos deverão sempre ser colocados no prato rotativo para cozinhar.

O suporte do prato deve sempre ser colocado antes do prato rotativo.

Nunca coloque o prato rotativo virado ao contrário. O prato rotativo tem uma cavidade onde deve encaixar o acionador do prato rotativo.

O prato rotativo nunca deve ficar preso, nunca deve ser impedido de rodar.

- Se o prato rotativo, o suporte do prato ou o acionador do prato, estiverem de alguma forma danificados, não funcione com o aparelho, contacte imediatamente num Serviço de Assistência Técnica Autorizado Flama.

## PRINCÍPIOS PARA COZINHAR COM MICROONDAS

Disponha os alimentos cuidadosamente. Coloque as partes mais grossas em direção à parte exterior do prato.

Tenha em atenção ao tempo de cozedura. Deixe cozinhar durante o período de tempo mais curto indicado e acrescente mais tempo consoante seja necessário.

Alimentos demasiado cozinhados podem deitar fumo ou arder.

Tape os alimentos à medida que os cozinha. As coberturas impedem salpicos e ajudam os alimentos a cozinhar de modo uniforme.

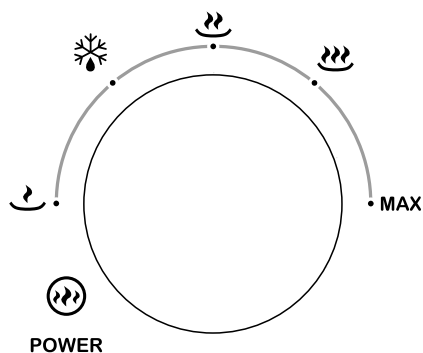
Vire os alimentos uma vez s para acelerar a cozedura de alimentos como, por exemplo, galinha ou hambúrguer. Itens grandes como, por exemplo, assados, têm de ser

virados pelo menos uma vez.

Reorganize os alimentos, como por exemplo almôndegas, a meio do tempo de cozedura quer de cima para baixo quer do centro do prato para a extremidade.

## FUNCIONAMENTO

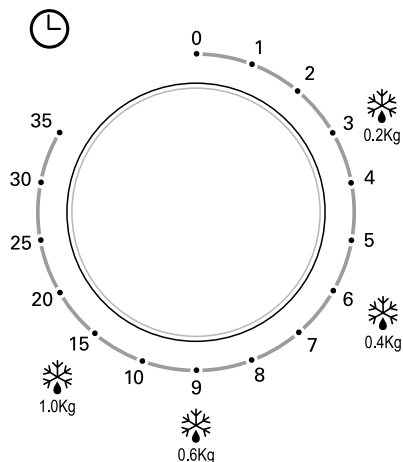
### Seletor de potência



Com este botão, pode selecionar o nível de potência da cozedura. Os níveis de potência podem ser classificados da seguinte forma:

	17% - Baixo
	33% micro - Descongelar
	55% micro - Médio
	77% micro - Médio / Alto
MAX	Potência máxima

## Temporizador



Permite selecionar o tempo de cozedura desejado até 35 minutos por sessão, rodando no sentido dos ponteiros do relógio.

## Utilização

Para cozinhar no seu micro-ondas:

1. Coloque os alimentos/recipiente no prato rotativo e feche a porta.

2. Rode o seletor de potência para a posição desejada.
3. Rode o temporizador para selecionar o tempo de cozedura.

### Notas:

Assim que é acionado o temporizador, e se a porta estiver fechada, o micro-ondas entra em funcionamento.

Ao selecionar o tempo para um período inferior a 2 minutos, rode o temporizador para além da marca de 2 minutos e volte para trás até ao tempo correto.

Sempre que os alimentos forem retirados do micro-ondas antes de se ter completado o tempo de cozedura selecionado, rode o temporizador para a posição zero.

Para interromper o processo de cozedura, abra a porta do micro-ondas ou rode o temporizador para a posição zero.

Ao retirar os alimentos do micro-ondas, certifique-se de que este está desligado, rodando o temporizador para a posição 0. Se não o fizer e operar o micro-ondas sem alimentos, podem ocorrer sobreaquecimento e dano para o magnetron.

## ATENÇÃO

O micro-ondas foi iniciado acidentalmente sem comida dentro.	É muito perigoso utilizar o aparelho sem comida no interior.
O micro-ondas interfere com a receção da televisão.	A receção de rádio ou de televisão pode sofrer interferência quando o micro-ondas está a funcionar. É semelhante à interferência de pequenos aparelhos elétricos, como batedeiras, aspiradores e ventoinhas. É normal.
Luz do micro-ondas fraca.	Ao cozinhar em micro-ondas com baixa potência, a luz do micro-ondas pode ficar fraca. É normal.
Acumulação de vapor na porta, sai ar quente das aberturas de ventilação.	Ao cozinhar, é possível que saia vapor da comida. A maior parte sai pelas aberturas de ventilação. No entanto, é possível que algum vapor se acumule em locais frios, como a porta do micro-ondas. É normal.

## RESOLUÇÃO DE PROBLEMAS

Problema	Causa	Solução
Não é possível ligar o micro-ondas.	O cabo de alimentação não está bem ligado.	Retire a ficha da tomada. Volte a ligar a ficha 10 segundos depois.
	Fusível fundido ou o disjuntor disparou.	Substitua o fusível ou reinicie o disjuntor (reparado por um profissional da nossa empresa).
	Problemas com a tomada.	Teste a ficha com outros aparelhos elétricos.
O micro-ondas não aquece.	A porta não ficou bem fechada.	Feche bem a porta.
O prato rotativo de vidro faz ruído quando o micro-ondas funciona.	O apoio de rolamento e a base do micro-ondas estão sujos.	Consulte o capítulo <b>Limpeza e Manutenção</b> .

## ANOMALIAS E REPARAÇÃO

Em caso de avaria, leve o aparelho a um Serviço de Assistência Técnica autorizado. Não tente desmontar ou reparar o aparelho, já que tal poderá acarretar perigos.

## PROTEÇÃO DO AMBIENTE



Este símbolo indica a recolha separada de equipamentos elétricos e eletrónicos.

O objetivo prioritário da recolha separada destes resíduos é reduzir a quantidade a eliminar, promover a reutilização, a reciclagem e outras formas de valorização, de forma a reduzir os seus efeitos negativos sobre o ambiente.

Quando fora de uso este aparelho não deverá ser descartado junto com os restantes resíduos urbanos não indiferenciados.

O utilizador é responsável por proceder à sua entrega gratuita nas instalações de recolha seletiva existentes para o efeito.

A retoma dos equipamentos fora de uso poderá igualmente ser efetuada pelos pontos de venda, na compra de um equipamento novo que seja equivalente e que desempenhe as mesmas funções.

Para obter informações mais detalhadas sobre os locais de recolha deverá dirigir-se à sua Câmara Municipal ou a um ponto de venda destes equipamentos.

---

## MICROONDAS

### INSTRUCCIONES DE SEGURIDAD

Lea atentamente estas instrucciones antes de utilizar el aparato por primera vez y guárdelas para futuras consultas. El uso que no cumpla con las instrucciones libera a FLAMA de toda responsabilidad.

Para reducir el riesgo de incendio, descarga eléctrica, lesiones personales por exposición excesiva a la energía de microondas, cuando utilice el aparato, siga las precauciones básicas, incluidas las siguientes:

Los líquidos y otros alimentos no deben calentarse en recipientes cerrados, ya que pueden explotar.

Comprobar que la tensión de alimentación de la instalación se corresponde con la indicada en la placa de características del aparato.

Compruebe que el disyuntor al que se conectará el aparato sea de al menos 6A.

Seleccione una superficie nivelada con suficiente área libre para entradas y/o salidas de aire. La altura mínima de instalación es de 85 cm.

Para asegurar una buena ventilación, debe haber un espacio libre de al menos:

- 30 cm en la parte superior del aparato;
- 20 cm en la parte posterior del aparato;
- 20 cm en los laterales del aparato.

La parte posterior del aparato debe colocarse contra una pared. Este aparato está diseñado únicamente para uso doméstico e interior. Puede usarse para calentar, cocinar o descongelar alimentos, pero no debe usarse con fines industriales.

Este aparato puede ser utilizado por niños mayores de 8 años y por personas con capacidades físicas, sensoriales o mentales reducidas, o por personas sin experiencia o conocimiento, si han sido entrenadas o instruidas en el uso del aparato de forma

---

segura y comprensiva. los peligros involucrados. Los niños no deben jugar con el aparato.

La limpieza y el mantenimiento no deben ser realizados por niños a menos que tengan más de 8 años y estén supervisados.

Mantenga el aparato y su cable de extensión fuera del alcance de los niños menores de 8 años.

No haga funcionar el horno de microondas vacío ya que esto podría dañar el aparato.

Utilice únicamente utensilios aptos para uso en microondas. Para asegurarte de que son aptos, introduce el utensilio vacío en el microondas junto con un vaso de agua, ajustando la potencia máxima a 60 segundos. Si el utensilio se calienta demasiado, no debe utilizarse.

El aparato debe limpiarse con regularidad y eliminar cualquier resto de comida.

Lea atentamente y siga las “Precauciones para evitar una posible exposición a energía de microondas excesiva”.

Al calentar alimentos en recipientes de plástico o papel, supervise la operación, debido a la posibilidad de ignición.

Aplaste los alimentos con piel gruesa como patatas, calabazas enteras, manzanas, castañas u otros antes de cocinarlos.

No freír alimentos en el microondas. El aceite puede dañar los componentes del aparato y causar quemaduras al usuario.

Durante el funcionamiento con microondas, los recipientes pueden calentarse debido al calor transmitido por los alimentos. Puede ser necesario para su manipulación utilizar asas.

Si hay humo en el interior, apague el microondas, retire el enchufe de la toma de corriente y mantenga la puerta cerrada para sofocar las posibles llamas en el interior.

No cocine demasiado la comida.

No utilice la cavidad del microondas para almacenar alimentos. No deje productos de papel, utensilios de cocina o alimentos en la cavidad cuando el aparato no esté en uso.

La limpieza del microondas, es decir, las áreas de sellado, la

---

cavidad u otras partes, debe realizarse como se indica en las instrucciones de Limpieza y Mantenimiento.

Retire las grapas y otros componentes metálicos de las bolsas de papel o plástico antes de colocarlas en el microondas.

Instale o coloque el aparato según las instrucciones del capítulo “Instalación”.

Los huevos (crudos o hervidos) con cáscara no deben calentarse en el microondas, ya que pueden reventar, incluso después de que se haya completado la cocción.

Este aparato está diseñado para su uso en aplicaciones domésticas y similares, tales como:

- Áreas de cocina reservadas para el personal en tiendas, talleres y otros entornos profesionales,
- casas de campo,
- Por clientes de hoteles, moteles y otros entornos residenciales
- Ambientes tipo habitación de hotel

No utilice ni almacene el aparato al aire libre.

No utilice el aparato cerca del agua, en ambientes húmedos (sótano) o cerca de una piscina.

La temperatura de las superficies accesibles puede ser alta cuando el aparato está en funcionamiento.

Las superficies pueden estar calientes mientras el aparato está funcionando. Los niños deben mantenerse alejados.

Mantenga el cable de alimentación alejado de superficies calientes y no cubra los sistemas de ventilación del aparato.

No deje que el cable cuelgue del borde de una mesa o mostrador.

No limpiar el microondas puede provocar el deterioro de la superficie, lo que puede acortar la vida útil del aparato y posiblemente provocar situaciones peligrosas.

El contenido de los biberones y tarros de papilla debe removerse o agitarse y controlarse la temperatura antes de su consumo para evitar quemaduras.

El calentamiento de bebidas por microondas puede provocar una

---

ebullición eruptiva retardada, por lo que se debe tener cuidado al manipular el recipiente.

El aparato no está diseñado para ser utilizado por personas (incluidos los niños) con capacidades físicas, sensoriales o mentales, o falta de experiencia y conocimiento, a menos que hayan recibido supervisión o instrucciones sobre el uso del aparato por parte de una persona responsable de su seguridad.

Los niños deben ser supervisados para asegurarse de que no jueguen con el aparato.

El aparato no está diseñado para iniciarse con un temporizador externo o un sistema de control remoto separado.

No se debe utilizar la limpieza a vapor.

Durante el uso, el aparato se calienta. Se debe tener mucho cuidado de no tocar el elemento calefactor dentro del aparato.

Utilice únicamente la sonda de temperatura recomendada para este aparato. (para microondas equipados con la posibilidad de utilizar un sensor de temperatura).

El aparato no se puede colocar en un armario a menos que haya sido probado en un armario.

El microondas debe funcionar con la puerta decorativa abierta (para microondas con puerta decorativa).

**ADVERTENCIA:** Si la puerta o las áreas de sellado están dañadas, no utilice el aparato. Hágalo reparar inmediatamente por un Servicio de Asistencia Técnica Autorizado Flama.

**ATENCIÓN:** Toda reparación que implique la retirada de la cubierta exterior, que protege de la exposición a la energía de las microondas, representa un peligro y sólo debe ser realizada por un técnico cualificado en un Servicio de Asistencia Técnica Autorizado Flama.

Apague el microondas y, si es necesario, déjelo enfriar antes de realizar cualquier operación de limpieza y mantenimiento.

No sumerja el aparato en agua ni en ningún otro líquido. Su limpieza debe realizarse como se indica en las instrucciones de Limpieza y Mantenimiento.

---

No extraiga el enchufe de la toma tirando del cable de alimentación.

Es especialmente importante que la puerta del microondas cierre correctamente y que sus componentes no presenten anomalías tales como: la puerta esté combada, bisagras y pestillos rotos o sueltos, pestillos de la puerta y superficies de cierre defectuosas, entre otros.

No utilice el aparato si no funciona correctamente o si presenta algún tipo de daño. Cualquier intervención distinta a la limpieza debe ser realizada por un Servicio de Asistencia Técnica Autorizado Flama.

No utilice el aparato si el cable de alimentación o el enchufe están dañados.

No intente reemplazar el cable de alimentación o el enchufe, ya que es una operación peligrosa. Hacerlos sustituir inmediatamente por un Servicio de Asistencia Técnica Autorizado Flama.

**Este producto cumple con las Directivas de Compatibilidad Electromagnética y Baja Tensión.**

**Este manual de instrucciones también está disponible en formato PDF en [www.flama.pt](http://www.flama.pt).**

---

## DESCRIPCIÓN

1. Cierre de puerta con sistema de seguridad
2. Ventana de visualización
3. Panel de mandos
4. Accionador del plato giratorio
5. Soporte del plato giratorio
6. Plato giratorio
7. Placa de mica\*

## PRECAUCIONES PARA EVITAR POSIBLE EXPOSICIÓN A ENERGÍA EXCESIVA DE MICRO-ONDAS

No intente hacer funcionar el microondas con la puerta abierta, ya que esto puede resultar en una exposición dañina a la energía del microondas. Es importante no romper ni alterar los dispositivos de enclavamiento de seguridad.

No coloque nada entre la puerta del horno y el frente, ni permita que se acumulen restos de comida o detergente en las superficies aislantes. Mantenga la puerta y sus superficies aislantes limpias frotándolas después de cada uso, primero con un paño húmedo y luego con un paño suave y seco.

**ADVERTENCIA:** Si la puerta o los componentes de la puerta están dañados, no se debe operar el microondas hasta que lo repare un técnico competente.

Si el dispositivo no se mantiene en buen estado de limpieza, su superficie puede degradarse y afectar la vida útil del dispositivo, dando lugar a una situación peligrosa.

## REDUCIR EL RIESGO DE FERIMENTOS EN PERSONAS

### Instalación de tierra

### Peligro -peligro de choque eléctrico

Tocar algunos de los componentes internos puede causar lesión grave personal o muerte. No desmonte el aparato.

### ATENCIÓN

### Peligro de Choque Eléctrico

El uso inadecuado de la conexión de tierra puede resultar en una descarga eléctrica.

No conecte a una toma eléctrica hasta que el aparato esté correctamente instalado y conectado a tierra.

Este aparato debe ser conectado a tierra. En el caso de un cortocircuito eléctrico, la conexión de tierra reduce el riesgo de descarga eléctrica al proporcionar un cable de escape a la corriente eléctrica.

Este aparato está equipado con un cable que tiene un cable de tierra con un enchufe con tierra. El enchufe se debe conectar a una toma de corriente adecuada y puesta a tierra.

Consulte a un electricista o técnico cualificado si las instrucciones de conexión a tierra no están completamente comprendidas o si hay alguna duda sobre la correcta conexión de tierra del aparato. Si es necesario utilizar un cable de extensión, utilice sólo un cable de extensión de 3 hilos.

1. Se suministra un cable de alimentación corto para reducir los riesgos resultantes de enroscarse o tropezar en un cable más largo.

2. Si se utiliza un cable largo o cable de extensión:

- 1) La clasificación eléctrica marcada del cable o extensión debe ser por lo menos

---

tan grande como la clasificación eléctrica del aparato.

2) El cable de extensión debe ser un cable de 3 hilos de conexión de tierra.

3) El cordón ancho debe colocarse de tal manera que no pueda colocarse sobre la mesa o sobre la mesa, de donde pueda ser quitado por los niños o tropezarse sin querer.

## **LIMPIEZA Y MANTENIMIENTO**

Antes de proceder a la limpieza del aparato, apáguelo y desenchufe el aparato.

Mantenga el interior del microondas limpio. Siempre que las salpicaduras de alimentos o líquido derramado se adhieran a las paredes del microondas, limpie con un paño húmedo. Puede utilizar un detergente suave cuando el microondas necesite limpieza.

Evite usar “sprays” o agentes de limpieza agresivos, ya que pueden manchar, rayar o empañar la superficie de la puerta.

Las superficies exteriores deben limpiarse con un paño húmedo. Con el fin de evitar dañar los componentes operativos en el interior del microondas, no deje que el agua penetre en el interior de las aberturas de ventilación.

Pase un paño húmedo a ambos lados de la ventana para quitar salpicaduras.

No deje que el panel de mandos se moje. Limpiar con un paño suave y húmedo. Siempre que limpie el panel de mandos, deje la puerta abierta para evitar que el microondas empiece a funcionar accidentalmente.

Si se produce la acumulación de vapor en el interior o cerca de la puerta del microondas, limpie con un paño suave.

Esto puede suceder cuando el microondas se pone en funcionamiento en condiciones muy húmedas. Es normal.

Ocasionalmente es necesario retirar el plato de cristal para limpieza. Lávese en agua caliente con detergente o en un lavavajillas.

El soporte del plato giratorio y la base del microondas deben limpiarse regularmente para evitar ruidos excesivos. Limpiar con un detergente suave.

El soporte del plato giratorio se puede lavar en agua con un detergente suave o un lavavajillas. Asegúrese de volver a colocar el soporte giratorio en la posición correcta.

Elimina los olores de tu microondas, mezclando una taza de agua con el zumo y la cáscara de un limón, en un recipiente fondo, propio para microondas y somete a las microondas durante 5 minutos. Limpie bien y seque con un paño suave.

Siempre que sea necesario sustituir la lámpara del microondas, diríjase a un Servicio de Asistencia Técnica Autorizado Flama.

## **PRECAUCIÓN**

### **Peligro de daños personales**

Es peligroso para cualquier persona que no sea una persona competente realizar cualquier servicio o operación de reparación que implique la remoción de una tapa que proporcione protección contra la exposición a la energía de microondas.

## UTENSILIOS

Consulte las instrucciones en “Materiales que puede utilizar en el microondas o los materiales que se deben evitar en el microondas.”

Puede haber ciertos utensilios no metálicos que no son seguros para usar en el microondas. En caso de duda, pruebe el utensilio en cuestión siguiendo el siguiente procedimiento:

### Prueba de Utensilio:

Llene un recipiente seguro para microondas con 1 taza de agua fría (250 ml) junto con el utensilio en cuestión.

Conecte el aparato a la potencia máxima durante 1 minuto.

Después de terminar el tiempo, tenga cuidado con el utensilio. Si el utensilio está caliente, no lo utilice en el microondas.

**ATENCIÓN** - No exceda el tiempo de prueba indicado.

## Materiales que puede usar en el microondas

Utensilios	Observaciones
Plato para dorar	Siga las instrucciones del fabricante. La base del plato para dorar debe estar por lo menos 5 mm por encima del soporte giratorio. El uso incorrecto puede ocasionar la rotación del soporte giratorio.
Vajilla	Sólo la adecuada para las microondas. Siga las instrucciones del fabricante. No utilice platos estalla-dos o astillados.
Frascos de vidrio	Quite siempre la tapa. Utilice sólo para calentar el alimento hasta la temperatura media. La mayoría de estos frascos no son resistentes al calor y pueden romperse.
Vajilla de cris-tal	Sólo vajilla de vidrio resistente al calor. Asegúrese de que no tiene reborde metálico. No utilice pla-tos estallados o astillados.
Bolsas de coc-ción	Siga las instrucciones del fabricante. No cierre con el acople metálico. Abra los orificios para permitir la salida de vapor.
Toallas de papel	Utilice para cubrir los alimentos para el recalentamiento y la absorción de grasa. Utilice con supervi-sión y sólo para la cocción breve.
Papel	Use como cobertura para prevenir salpicos ou como invólucro para cozedura a vapor.
pergamino	Utilice como cubierta para evitar salpicaduras o como una envoltura de cocción a vapor.
Plástico	Sólo el adecuado para las microondas. Siga las instrucciones del fabricante. Debe presentar la indica-ción "Adecuado para microondas". Algunos recipientes de plástico se ablandan a medida que los alimentos en su interior se calientan. Las "bolsas de ebullición" y las bolsas de plástico cerradas de-ben ser perforadas, perforadas o ventiladas, como se indica en el embalaje.

Película adherente	Sólo la adecuada para las microondas. Utilice para cubrir los alimentos durante la cocción y retener la humedad. No permita que la película adherente toque los alimentos.
Termómetros	Sólo los adecuados para microondas (termómetros para carne y dulces).
Papel vegetal	Utilice como cobertura para prevenir salpicaduras y retener la humedad.

## **Materiales que deben evitar en el horno microondas**

Bandeja de aluminio	Puede provocar un arco eléctrico. Transfiera la comida a un plato apto para microondas.
Caja de papel con asa de metal	Puede provocar un arco eléctrico. Transfiera la comida a un plato apto para microondas.
Utensilios de metal o con borde de metal	El metal protege los alimentos de la energía de microondas. El borde metálico puede provocar un arco eléctrico.
Las bridas de metal	pueden provocar un arco eléctrico y provocar un incendio por microondas.
Bolsas de papel	Puede provocar un incendio en el microondas
Espuma plástica	Cuando se expone a altas temperaturas, la espuma plástica puede derretirse o contaminar el líquido que contiene.
Madera	Cuando se usa en el microondas, la madera se seca y puede rajarse o rajarse.

## **INSTALACIÓN**

Retire todo el material y los accesorios de embalaje. Inspeccione el horno en cuanto a daños, como molestias o la puerta de salida. No instale si el horno está dañado.

Caja: Quite cualquier película protectora existente en la superficie de la caja del horno microondas.

No quite la cubierta de Mica marrón claro (según modelo) que está fija en el espacio interior del horno para proteger el magnetrón.

Seleccione una superficie nivelada que proporcione suficiente espacio para las aberturas de ventilación de entrada y / o salida.

La altura mínima de instalación es de 85 cm.

La superficie trasera del aparato debe girar contra la pared.

Deje una holgura mínima de 30 cm por encima del horno, siendo necesaria una holgura mínima de 20 cm entre el horno y cualquier pared adyacente.

No quite las piernas de la base del horno.

Bloquear las aberturas de entrada y / o salida puede dañar el horno.

Coloque el horno lo más lejos posible de radios y televisores. El funcionamiento del horno microondas puede causar interferencia en la recepción de radios o televisores.

Conecte el enchufe del horno a una toma

normal. Asegúrese de que la tensión y la frecuencia son las mismas que las indicadas en la etiqueta de clasificación.

**ADVERTENCIA:** No instale el horno sobre placas de cocción u otros aparatos que produzcan calor. Si se instala cerca de o sobre una fuente de calor, el horno puede dañarse, anulando la garantía. La superficie accesible puede calentarse durante la operación.

## Plato giratorio

El plato giratorio debe utilizarse siempre al cocinar.

Todos los alimentos y recipientes de alimentos deben colocarse siempre sobre el plato giratorio para cocinar.

El soporte del plato giratorio debe colocarse siempre antes del plato giratorio.

Nunca coloque el plato giratorio al revés. El plato giratorio tiene una cavidad donde debe encajar el controlador del plato giratorio.

Nunca se debe atascar el plato giratorio, nunca se debe impedir que gire.

- Si el plato giratorio, el soporte del plato giratorio o el gatillo del plato giratorio están dañados de algún modo, no trabaje con el aparato, contacte inmediatamente con un Servicio de Asistencia Técnica Autorizado Flama.

## PRINCIPIOS PARA COCINAR CON MICROONDAS

Disponga los alimentos cuidadosamente. Coloque las partes más gruesas hacia la parte exterior del plato.

Tenga en cuenta el tiempo de cocción. Dejar cocinar durante el período de tiempo más corto indicado y añadir más tiempo según sea necesario.

Los alimentos demasiado cocinados pueden echar humo o arder.

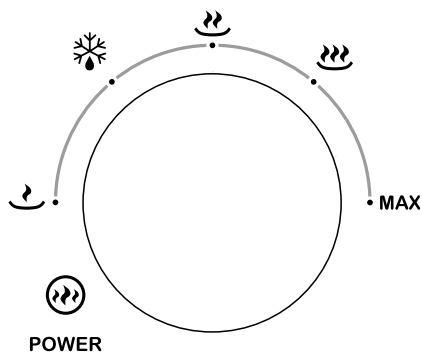
Tape los alimentos a medida que la cocina. Las cubiertas impiden salpicaduras y ayudan a los alimentos a cocinar de manera uniforme.

Vira los alimentos una vez s para acelerar la cocción de alimentos como, por ejemplo, pollo o hamburguesa. Los elementos grandes como, por ejemplo, los asados, se deben girar al menos una vez.





Reorganice los alimentos, como por ejemplo albóndigas, a mitad del tiempo de cocción tanto de arriba hacia abajo o desde el centro del plato hasta el extremo.

## FUNCIONAMIENTO

### Selector de potencia



Con este interruptor, puede seleccionar el nivel de potencia de la cocción. Los niveles de potencia se pueden clasificar de la siguiente manera:

	17% - Baja
	33% micro - Descongelar
	55% micro - Medio
	77% micro - Alto
<b>MAX</b>	Potência máxima

## USO

Para cocinar en su horno microondas:

1. Coloque los alimentos en el horno y cierre la puerta.
2. Gire el selector de potencia para marcar el nivel (potencia) deseado.
3. Gire el temporizador para seleccionar el tiempo de cocción.

### Notas:

Una vez que se activa el temporizador, y si la puerta está cerrada, el horno empieza a cocinar.

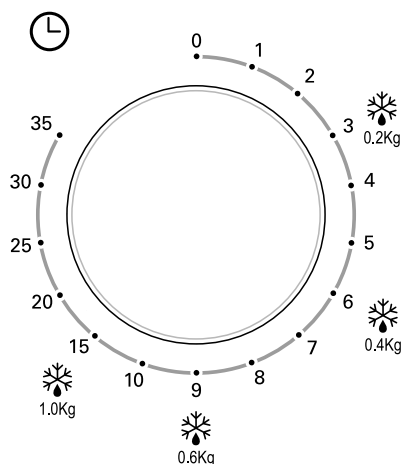
Al seleccionar el tiempo para un período inferior a 2 minutos, gire el interruptor más allá de la marca de 2 minutos y vuelva hacia atrás hasta el tiempo correcto.

Siempre que los alimentos se retiren del horno antes de que se haya completado el tiempo de cocción seleccionado, gire el temporizador a la posición cero.

Para interrumpir el proceso de cocción, abra la puerta tirando del asa de la puerta.

Nota: Al retirar los alimentos del microondas, asegúrese de que está apagado, girando el temporizador a la posición 0. Si no lo hace y funciona el horno microondas sin alimentos, pueden producirse sobrecalentamiento y daño al magnetrón.

## Temporizador



Permite seleccionar el tiempo de cocción deseado hasta 35 minutos por sesión, girando en el sentido de las agujas del reloj.

## ATENCIÓN

El horno se inició accidentalmente sin comida.	Es muy peligroso utilizar el aparato sin comida en el interior.
El horno microondas interfiere con la recepción de la televisión	La recepción de radio o televisión puede sufrir interferencia cuando el horno de microondas está en funcionamiento. Es similar a la interferencia de pequeños aparatos eléctricos, como batidores, aspiradores y ventiladores. Es normal.
Luz del horno débil	Al cocinar en microondas con baja potencia, la luz del horno puede quedar débil. Es normal.
Acumulación de vapor en la puerta, sale aire caliente de las aberturas de ventilación	Al cocinar, es posible que salga vapor de la comida. La mayor parte sale por las aberturas de ventilación. Sin embargo, es posible que algún vapor se acumule en lugares fríos, como la puerta del horno. Es normal.

## RESOLUCIÓN DE PROBLEMAS

Problema	Causa	Solución
No se puede conectar el horno.	El cable de alimentación no está bien conectado.	Retire el enchufe de la toma de corriente. Vuelva a conectar la ficha 10 segundos después.
	Fusible fundido o el disyuntor disparó.	Sustituya el fusible o reinicie el disyuntor (reparado por un profesional de nuestra empresa).
	Problemas con la toma de corriente.	Pruebe el enchufe con otros aparatos eléctricos.
El horno no se calienta.	La puerta no estaba bien cerrada.	Cierre bien la puerta.
El plato giratorio de vidrio hace ruido cuando el microondas funciona.	El soporte de rodamiento y la base del horno están sucios.	<b>Consulte Limpieza e mantenimiento.</b>

---

## ANOMALÍAS Y REPARACIÓN

En caso de avería, lleve el aparato a un Servicio de Asistencia Técnica autorizado. No intente desmontar o reparar el aparato, ya que esto puede ser peligroso.

## PROTECCIÓN DEL MEDIO AMBIENTE



Este símbolo indica la recogida separada de equipos eléctricos y electrónicos.

El objetivo prioritario de la recogida de estos residuos es reducir la cantidad a eliminar, promover la reutilización, el reciclado y otras formas de valorización, para reducir sus efectos negativos sobre el medio ambiente.

Cuando este aparato esté fuera de uso, no debe desecharse con los demás residuos urbanos no diferenciados.

El usuario es responsable de proceder a su entrega gratuita en las instalaciones de recogida selectiva existentes para ello.

La recuperación de los equipamientos fuera de uso también podrá ser realizada por los puntos de venta, en la compra de un equipamiento nuevo que sea equivalente y que desempeñe las mismas funciones.

Para obtener información más detallada sobre los locales de recogida debe dirigirse a su Ayuntamiento o a un punto de venta de estos equipamientos.

---

## MICROWAVE OVEN

### SECURITY INSTRUCTIONS

Please read these instructions carefully before using the appliance for the first time and keep them for future reference. FLAMA shall not be liable for any use that is not in accordance with the instructions.

To reduce the risk of fire, electric shock, personal injury from excessive exposure to microwave energy, when using the appliance, please follow basic precautions, including the following:

Liquids and other foods should not be heated in closed containers, as they may explode.

Please check that the supply voltage of your electrical system corresponds to the voltage on the appliance's rating plate.

Please check that the circuit breaker to which the appliance will be connected is at least 6A.

Choose a level surface with sufficient free area for the air inlets and/or outlets. The minimum installation height is 85 cm.

To ensure good ventilation, there should be a free space of at least:

- 30 cm above the appliance;
- 20 cm behind the appliance;
- 20 cm on the sides of the appliance.

The back of the appliance should be placed against a wall.

This appliance was designed for household, indoor use only. It may be used for heating, cooking, or defrosting food, but it should not be used for industrial purposes.

This appliance may be used by children aged 8 and over and by persons with physical, sensory or mental disabilities, or by persons with lack of experience and knowledge, if they have received training or instructions concerning the safe use of the appliance and are fully aware of the dangers involved. Children must not play with the appliance.

---

Cleaning and maintenance must not be carried out by children unless they are over 8 years old and supervised.

Keep the appliance and its extension cord out of the reach of children under the age of 8.

Do not run the microwave on empty as you may damage the appliance.

Use only utensils that are suitable for microwave use. To make sure that they are suitable, place the empty utensil in the microwave together with a glass of water, selecting the maximum power for 60 seconds. If the utensil gets too hot, it should not be used.

The appliance should be cleaned regularly and any food deposits removed.

Please read and follow the 'Precautions for Avoiding Possible Exposure to Excessive Microwave Energy' carefully.

When heating food in plastic or paper containers, keep an eye on the operation due to the possibility of ignition.

Make cuts on foods with thick shells such as potatoes, whole pumpkins, apples, chestnuts, or others before cooking them.

Do not fry food in the microwave. Oil can damage appliance components and cause burns to the user.

When the microwave is running, containers may heat up due to the heat transmitted by the food. It may be necessary to handle them with holders.

If you notice smoke inside, switch off the microwave, remove the plug from the outlet, and keep the door closed in order to stifle any flames inside.

Do not overcook the food.

Do not use the inside of the microwave to store food. Do not leave paper products, cooking utensils, or food inside the microwave when the appliance is not in use.

The microwave, namely sealing areas, its inside or other parts should be cleaned as indicated in the Cleaning and Maintenance instructions.

Remove staples and other metal components from paper or

---

plastic bags before placing them in the microwave.

Install or place the appliance according to the instructions in the 'Installation' chapter.

Eggs (raw or cooked) in their shells should not be heated in the microwave as they may burst, even after cooking is complete.

This appliance is intended for households and similar uses, such as:

- Staff kitchen areas in stores, workshops and other working environments;
- Cottages;
- Guests of hotels, motels and other residential environments
- Hotel room-type environments.

Do not use or store the appliance outdoors.

Do not use the appliance near water, in damp environments (basement) or near a swimming pool.

The temperature of accessible surfaces may be high when the appliance is switched on.

Surfaces may be hot when the appliance is switched on. Children must be kept at a distance.

Keep the power cord away from hot surfaces and do not cover the appliance's ventilation systems.

Do not leave the cord hanging over the edge of a table or counter.

Failure to clean the microwave could lead to the deterioration of its surfaces, which could shorten the useful life of the appliance and possibly result in dangerous situations.

The contents of baby bottles and food jars should be stirred or shaken and the temperature checked before consumption to avoid burns.

Microwave heating of beverages can result in delayed eruptive boiling, so please be careful when handling the container.

This appliance is not intended to be used by persons (including children) with limited physical, sensory or mental abilities, or lack of experience and knowledge, unless they have received

---

supervision or instructions concerning the use of the appliance by a person responsible for their safety.

Children should be supervised to ensure they do not play with the appliance.

The appliance is not intended to be operated using an external timer or separate remote control system.

Steam cleaning should not be used.

During use, the appliance becomes hot. Please be extremely careful not to touch the heating element inside the appliance.

Use only the temperature probe recommended for this appliance. (for microwaves equipped to use a temperature sensor).

The appliance cannot be placed in a cabinet unless it has been tested in a cabinet.

The microwave should run with the decorative door open (for microwaves with a decorative door).

**WARNING:** If the door or sealing areas are damaged, do not use the appliance. Have it repaired immediately at an Authorized Flama Technical Assistance Service.

**WARNING:** Any repair that involves removing the external cover, which protects against exposure to microwave energy, is dangerous and must only be carried out by a qualified technician at an Authorized Flama Technical Assistance Service.

Switch off the microwave and let it cool down, if necessary, before performing any Cleaning and Maintenance operations.

Do not immerse the appliance in water or any other liquid. It must be cleaned as indicated in the Cleaning and Maintenance instructions.

Do not remove the plug from the socket by pulling the power cord.

It is especially important that the microwave door is closing properly and that its components are free from anomalies such as: hanging door, broken or loose hinges and bolts, defective door latches and locking surfaces, among others.

Do not use the appliance if it is not working properly, or if it is

---

in any way damaged. Any intervention other than cleaning must be carried out by an Authorized FLAMA Technical Assistance Service.

Do not use the appliance if the power cord or plug are damaged. Do not attempt to replace the power cord or plug as this is a dangerous operation. Have them replaced immediately at an Authorized Flama Technical Assistance Service.

**This product complies with the Low-Voltage and Electromagnetic Compatibility Directives.**

**This instruction manual is also available in PDF format at [www.flama.pt](http://www.flama.pt).**

## **DESCRIPTION**

1. Door latch with safety system
2. Viewing window
3. Rotating plate support
4. Rotating plate mechanism
5. Control panel
6. Rotating plate
7. Mica plate\*

## **PRECAUTIONS TO AVOID POSSIBLE EXPOSURE TO EXCESSIVE MICROWAVE RADIATION**

Do not attempt to operate the microwave with the door open, as this could result in harmful exposure to microwave radiation. It is important not to break or change the safety lock devices.

Do not place any object between the front opening of the microwave and the door, and do not allow food or detergent residue to accumulate on the isolating surfaces.

Keep the door and respective isolating surfaces clean, cleaning them after each use, first with a damp cloth and then with a soft, dry cloth.

**WARNING:** if the door or components of the door are damaged, the microwave should not be operated until it has been repaired by a competent technician.

If the appliance is not maintained in a good state of cleanliness, its surface may degrade and affect its useful life, leading to a dangerous situation.

## **REDUCING THE RISK OF PERSONAL INJURY**

### **Grounding installation**

#### **DANGER - Risk of electric shock**

Touching some of the internal components can cause serious personal injury or death. Do not disassemble the appliance.

#### **WARNING**

Risk of electric shock

The inadequate use of the grounded connection may result in electric shock.

---

Do not plug into a socket before the appliance has been properly installed and grounded.

This appliance should be grounded. In the event of an electrical short circuit, the grounded connection reduces the risk of electric shock by providing an escape wire for the electrical current.

This appliance is equipped with a power cable that has a grounding wire and a grounded plug. The plug should be connected to a properly installed and grounded wall socket.

Consult an electrician or a qualified technician if you do not fully understand the grounded connection instructions or if you have doubts about correctly grounding the appliance. If the use of an extension cord is required, only use a 3-wire extension cord.

1. A short power cable is provided to reduce the risks of it becoming tangled or of tripping over a longer cable.
2. If a longer cable or extension cord is used:
  - 1) The electrical rating of the cable or extension cord must be at least as high as the electrical rating of the appliance.
  - 2) The extension cord must be a 3-wired, grounded cord.
  - 3) The long cable must be positioned so that it does not fall over the edge of the counter or tabletop, where it may be pulled by children or accidentally tripped over.

## **CLEANING AND MAINTENANCE**

Before cleaning the appliance, turn it off and unplug it from the wall socket.

Keep the interior of the microwave oven clean. Whenever food splatters or spilled liquids adhere to the walls of the microwave, wipe them off with a damp cloth. You may

use a mild detergent when the microwave requires cleaning.

Avoid using sprays or other harsh cleaning agents as these can stain, scratch or dull the surface of the door.

The exterior surfaces should be cleaned with a damp cloth. To avoid damaging the working components inside the microwave, do not allow water to penetrate its interior through the ventilation openings.

Wipe both sides of the window with a damp cloth to remove splatters.

Do not allow the control panel to get wet. Clean it with a soft, damp cloth. Keep the door open whenever you clean the control panel to prevent the microwave from turning on accidentally.

If steam accumulates inside or around the door of the microwave, wipe it with a soft cloth. This can happen when the microwave is used in very humid conditions. This is normal.

Occasionally, the glass plate will need to be removed for cleaning. Clean it in hot water with detergent or in the dishwasher.

The rotating plate support and the base of the microwave should be cleaned regularly to prevent excessive noise. Clean them with a mild detergent. The rotating plate support can be washed in water with mild detergent or in the dishwasher. Make sure to return the rotating plate support to the correct position.

Remove odors from your microwave by mixing a cup of water with the juice and rind of a lemon in a deep, microwave-safe container and microwave it for 5 minutes. Clean very well and dry with a soft cloth.

Whenever the light bulb in the microwave needs to be replaced, contact a Flama-Authorized Technical Assistance Service.

## CAUTION

### Danger of personal injury

It is dangerous for any untrained person to perform any service or repair work that involves removing a cover that protects against exposure to microwave radiation.

## UTENSILS

See the instructions in “Materials that can be used in the microwave” and “Materials that cannot be used in the microwave.”

There are certain non-metallic utensils that are not safe for use in the microwave. In

case of doubt, test the utensil in question by following this procedure:

Utensil test:

Fill a microwave-safe container with 1 cup of cold water (250 mL) and the utensil to be tested.

Turn on the appliance for 1 minute on maximum power.

When the time is up, carefully touch the utensil. If it is hot, do not use it in the microwave.

**WARNING** - Do not exceed the indicated test time.

## Materials that can be used in the microwave

Utensils	Observations
Browning plate	Follow the manufacturer's instructions. The base of the browning plate should be at least 5 mm above the rotating support. Incorrect use can result in damage to the rotating support.
Crockery	Use only microwave-safe items. Follow the manufacturer's instructions. Do not use cracked or chipped dishes.
Glass jars	Always remove the lid Use only to heat food to a medium temperature. Most of these jars are not heat resistant and can break.
Glass crockery	Use only heat-resistant glass crockery. Make sure it does not have a metallic edge. Do not use cracked or chipped dishes.
Cooking bags	Follow the manufacturer's instructions. Do not close with a metallic tie. Puncture to allow steam to escape.
Paper plates and cups	Use only for brief cooking/heating. Do not leave the microwave unattended while cooking.
Paper towels	Use to cover foods during reheating and to absorb grease. Use with supervision and only for brief cook times.
Parchment paper	Use as a covering to prevent splatters or as wrapping for steam cooking.
Plastic	Use only microwave-safe items. Follow the manufacturer's instructions. The item should bear a “Microwave-safe” label. Some plastic containers soften as the foods they hold heat up. “Boil bags” and closed plastic bags must be punctured or ventilated according to the package instructions.

Plastic wrap	Use only microwave-safe items. Use to cover foods while cooking and to retain humidity. Do not allow the plastic wrap to touch the food.
Thermometers	Use only microwave-safe thermometers (for meat and candy).
Vegetable paper	Use as a covering to prevent splatters and to retain humidity.

## Materials that cannot be used in the microwave

Aluminum tray	Can cause electrical arcing. Transfer foods to a microwave-safe plate.
Paper box with metal handle	Can cause electrical arcing. Transfer foods to a microwave-safe plate.
Metallic utensils or those with metallic trim.	The metal protects the foods from the microwave energy. The metallic trim can cause electrical arcing.
Metallic ties	These can cause electrical arcing and start a fire in the microwave.
Paper bags	Can catch fire in the microwave.
Plastic foam	When exposed to high temperatures, plastic foam can melt or contaminate the liquid it contains.
Wood	When used in the microwave, wood dries out and can crack.

## INSTALLATION

Remove all packaging material and accessories. Inspect the microwave for damage, like dents or a broken door. Do not install the microwave if damaged.

**Body:** Remove any protective film on the surface of the body of the microwave.

Do not remove the light brown (depending on model) mica covering located in the interior space of the microwave to protect the magnetron.

Select a level surface with enough space for the intake and/or outlet ventilation openings.

The minimum installation height is 85 cm.

The rear surface of the appliance should face the wall.

Allow a minimum space of 30 cm above the microwave and a minimum of 20 cm between the microwave and any adjacent walls.

Do not remove the legs from the base of the microwave.

Blocking the inlet and/or outlet openings may damage the microwave.

Keep the microwave as far away as possible from radios and televisions. Operation of the microwave can cause interference in radio and television reception.

Plug the microwave into a normal wall socket. Make sure that the voltage and frequency are the same as those indicated on the rating label.

**WARNING:** Do not install the microwave above cooktops or other heat-producing

appliances. If installed near or above of a heat source, the microwave may become damaged, invalidating the warranty.

The exposed surface may heat up during operation.

### Rotating plate:

The rotating plate must always be used while cooking.

All foods and cooking containers must always be placed on the rotating plate during cooking.

The rotating plate support should always be placed before the rotating plate.

Never use the rotating plate upside down. The rotating plate has a cavity where the rotating plate mechanism should be fitted.

The rotating plate should never be fixed or prevented from turning.

- If the rotating plate, the rotating plate support or the rotating plate mechanism are damaged in any way, do not operate the appliance and immediately contact a Flama-Authorized Technical Assistance Service.

## BASICS OF MICROWAVE COOKING

Position the foods carefully. Place the thicker portions toward the outer edge of the plate.

Be mindful of the cooking time. Cook for the shortest indicated period of time and add more time as needed.

Overcooked foods may smoke or burn.

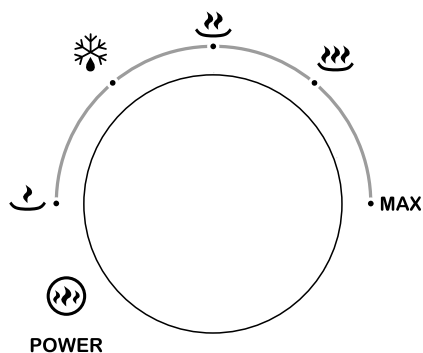
Cover the foods as they cook. Coverings prevent splatters and help the foods cook evenly.

Turn foods over once to speed up cooking of foods like chicken or hamburger. Large items, such as roasts, must be turned over at least once.





Redistribute foods, like meatballs, halfway through the cook time, moving them from bottom to top and from the center of the plate to the edge.

## OPERATION

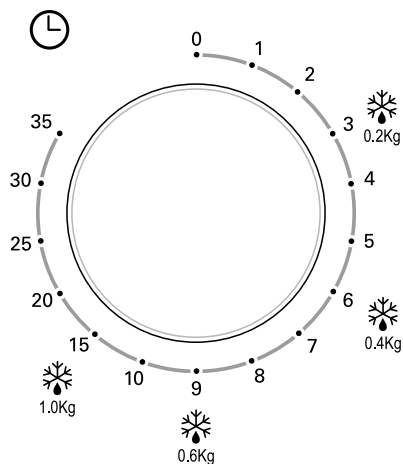
### Power level selector



This switch allows you to select the cooking power level. The power levels can be classified as follows:

	17% - Low
	33% micro - Defrost
	55% micro - Medium
	77% micro - High
<b>MAX</b>	Maximum power

## Timer



This allows you to select the desired cooking time, up to 35 minutes per session, by rotating clockwise.

## Use

To cook using your microwave:

1. Place the food/container on the rotating plate and close the door.
2. Turn the power selector to the desired position.
3. Turn the timer to select the cook time.

**Note:** As soon as the timer is turned, and if the door is shut, the microwave will start working.

To select a time of less than 2 minutes, turn the timer beyond the 2-minute mark and then turn it back to the correct time.

Whenever food is removed from the microwave before the selected cook time has finished, turn the timer knob to zero.

To interrupt the cooking process, open the door of the microwave or turn the timer knob to zero.

Note: When removing food from the microwave, make sure it is turned off, turning the timer knob to 0. If you do not do this and run the machine without food, it can overheat and damage the magnetron.

## WARNINGS

The microwave was started on accident with no food inside.	It is very dangerous to use the appliance without food inside.
The microwave interferes with television reception.	Radio or television reception may experience interference when the microwave is in operation. It is similar to the interference caused by small electronic devices, such as blenders, vacuums, and fans. This is normal.
Weak microwave light.	When cooking on low power, the microwave light may be weak. This is normal.
Accumulation of steam on the door, hot air escapes from the ventilation openings.	Food may release steam when cooking. Most of it will escape through the ventilation openings. However, some steam may accumulate in cold places, such as the microwave door. This is normal.

## TROUBLESHOOTING

Problem	Cause	Solution
The microwave cannot be turned on.	The power cable is not well connected.	Remove the plug from the wall socket. Plug it in again 10 seconds later.
	There is a burnt fuse or a breaker has tripped.	Replace the fuse or reset the breaker (repaired by a professional from our company).
	Problems with the plug.	Test the wall socket with other electrical appliances.
The microwave doesn't heat up.	The door isn't well closed.	Close the door well.
The glass rotating plate makes noise when the microwave is working.	The rotating support and base of the microwave are dirty.	<b>See the section on Cleaning and Maintenance.</b>

## ANOMALIES AND REPAIR

In case of malfunction, please take the appliance to an authorized Technical Assistance Service. Do not attempt to disassemble or repair the appliance, as this may be dangerous.

## PROTECTING THE ENVIRONMENT



This symbol indicates the separate collection of electrical and electronic equipment.

The main objective of the separate collection of this waste is to reduce the quantity to be disposed of, promote re-use, recycling and other forms of recovery in order to reduce its negative effects on the environment.

When it is no longer in use, this appliance must not be disposed of together with other unsorted municipal waste.

The user is responsible for delivering it free of charge to the selective collection facilities available for that purpose.

Pieces of equipment that are no longer in use can also be taken back at points of sale, by purchasing new pieces of equipment that are equivalent and have the same functions.

For more detailed information on collection points, please contact your City Council or a point of sale for this equipment.

---

## FOUR À MICRO-ONDES

### CONSIGNES DE SÉCURITÉ

Lire attentivement ces instructions avant la première utilisation et les conserver pour une référence ultérieure. Une utilisation non conforme aux instructions dégagerait FLAMA de toute responsabilité.

Pour réduire les risques d'incendie, d'électrocution, de blessures corporelles dues à une exposition excessive à l'énergie des micro-ondes, respecter les précautions de base lors de l'utilisation de l'appareil, notamment les suivantes :

Les liquides et autres aliments ne doivent pas être chauffés dans des récipients fermés, car ils peuvent exploser.

Vérifier que la tension d'alimentation de l'installation correspond à celle indiquée sur la plaque signalétique de l'appareil.

Vérifier que le disjoncteur de protection du circuit sur lequel vous allez brancher l'appareil est d'un minimum de 6A.

Choisir une surface plane avec un espace libre suffisant pour les entrées et/ou sorties d'air. La hauteur minimale d'installation est de 85 cm.

Pour assurer une bonne ventilation, il doit y avoir un espace libre d'au moins :

- 30 cm au-dessus de l'appareil ;
- 20 cm à l'arrière de l'appareil ;
- 20 cm sur les côtés de l'appareil.

L'arrière de l'appareil doit être placé contre un mur.

Cet appareil est conçu pour un usage domestique et intérieur uniquement. Il peut être utilisé pour chauffer, cuire ou décongeler des aliments, mais ne doit pas être utilisé à des fins industrielles.

Cet appareil peut être utilisé par des enfants de 8 ans ou plus et par des personnes ayant des capacités physiques, sensorielles ou mentales réduites, ou dénuées d'expérience ou de connaissance, si elles ont pu bénéficier d'une formation ou d'instructions préalables concernant l'utilisation de l'appareil en toute sécurité

---

et si elles sont conscientes des risques encourus. Les enfants ne peuvent jouer avec l'appareil.

Le nettoyage et l'entretien de l'appareil ne doivent pas être effectués par des enfants, sauf s'ils ont plus de 8 ans et s'ils sont surveillés.

Tenir l'appareil et sa rallonge hors de portée des enfants de moins de 8 ans.

Ne pas faire fonctionner le micro-ondes à vide, car cela pourrait endommager l'appareil.

Utiliser uniquement des ustensiles adaptés à une utilisation au micro-ondes. Pour s'assurer qu'ils sont adaptés, placer l'ustensile vide avec un verre d'eau dans le micro-ondes et sélectionner la puissance maximale pendant 60 secondes. Si l'ustensile devient trop chaud, il ne faudra pas l'utiliser.

L'appareil doit être nettoyé régulièrement et les éventuels dépôts alimentaires doivent être éliminés.

Lire attentivement et suivre les « Précautions pour éviter une exposition possible à l'énergie excessive des micro-ondes ».

Lorsque vous chauffez des aliments dans des récipients en plastique ou en papier, surveillez l'opération en raison de la possibilité d'inflammation.

Découper les aliments à peau épaisse comme les pommes de terre, les courges entières, les pommes, les châtaignes ou autres avant de les cuire.

Ne pas faire frire les aliments dans le micro-ondes. L'huile peut endommager les composants de l'appareil et causer des brûlures à l'utilisateur.

Pendant le fonctionnement du micro-ondes, les récipients peuvent chauffer en raison de la chaleur transmise par les aliments. Il peut être nécessaire d'utiliser des maniques pour la manipulation.

En cas de fumée à l'intérieur, éteindre le four, retirer la fiche de la prise de courant et garder la porte fermée afin d'étouffer toute flamme à l'intérieur.

---

Ne pas trop cuire les aliments.

Ne pas utiliser la cavité du micro-ondes pour conserver des aliments. Ne pas laisser de produits en papier, d'ustensiles de cuisine ou d'aliments dans la cavité lorsque l'appareil n'est pas utilisé.

Le nettoyage du four à micro-ondes, y compris des zones d'étanchéité, de la cavité ou d'autres parties, doit être effectué en suivant les instructions de nettoyage et d'entretien.

Retirer les agrafes et autres éléments métalliques des sacs en papier ou en plastique avant de les placer dans le four à micro-ondes.

Installer ou monter l'appareil conformément aux instructions du chapitre « Installation ».

Les œufs (crus ou cuits) en coquille ne doivent pas être chauffés au micro-ondes, car ils peuvent éclater, même après la fin de la cuisson.

Cet appareil n'est destiné qu'à un usage domestique et à des applications similaires, telles que :

- des coins cuisines réservés au personnel dans des magasins, bureaux et autres environnements professionnels ;
- des maisons de campagne ;
- l'utilisation par les clients des hôtels, motels et autres environnements à caractère résidentiels ;
- des environnements du type chambre d'hôtes.

Ne pas utiliser ou stocker l'appareil à l'extérieur.

Ne pas utiliser l'appareil près de l'eau, dans des environnements humides (cave) ou près d'une piscine.

La température des surfaces accessibles peut être élevée lorsque l'appareil fonctionne.

Les surfaces peuvent être chaudes pendant le fonctionnement de l'appareil. Tenir les enfants à distance.

Maintenir le câble d'alimentation à l'écart des surfaces chaudes et ne pas couvrir les systèmes de ventilation de l'appareil.

---

Ne pas laisser le câble pendre sur le rebord d'une table ou d'un comptoir.

Le fait de ne pas nettoyer le four à micro-ondes peut entraîner une détérioration des surfaces, ce qui réduit la durée de vie de l'appareil et peut entraîner des situations dangereuses.

Le contenu des biberons et des pots pour bébés doit être remué ou secoué et la température doit être vérifiée avant toute consommation pour éviter les brûlures.

Chauffer des boissons au micro-ondes peut entraîner une ébullition éruptive retardée, il faut donc faire attention en manipulant le récipient.

Cet appareil n'est pas destiné à être utilisé par des personnes (y compris les enfants) ayant des capacités physiques, sensorielles ou mentales réduites, ou dénuées d'expérience ou de connaissance, sauf si elles sont surveillées ou si elles ont pu bénéficier d'instructions préalables concernant l'utilisation de l'appareil en toute sécurité par une personne responsable.

Les enfants doivent être surveillés pour éviter qu'ils ne jouent avec l'appareil.

L'appareil n'est pas destiné à être mis en marche au moyen d'une minuterie externe ou un système de commande à distance séparé.

Ne pas nettoyer à la vapeur.

L'appareil chauffe pendant son utilisation. Il faut faire très attention à ne pas toucher la résistance thermique à l'intérieur de l'appareil.

Utiliser uniquement le capteur de température recommandé pour cet appareil. (pour les micro-ondes équipés d'un capteur de température).

L'appareil ne peut être placé dans une armoire que s'il a été testé dans une armoire.

Le four à micro-ondes doit être utilisé avec la porte décorative ouverte (pour les fours à micro-ondes avec une porte décorative).

**AVERTISSEMENT :** Si la porte ou les zones d'étanchéité sont

---

endommagées, ne pas utiliser l'appareil. Le faire réparer immédiatement par un service d'assistance technique agréé FLAMA.

**AVERTISSEMENT** : Toute réparation qui implique le retrait du couvercle extérieur protégeant contre l'exposition aux micro-ondes représente un danger et doit donc être effectuée uniquement par un technicien qualifié dans un service d'assistance technique agréé FLAMA.

Éteindre le micro-ondes et, si nécessaire, le laisser refroidir avant de le nettoyer ou de l'entretenir.

Ne jamais immerger l'appareil dans de l'eau ou tout autre liquide. Il convient de le nettoyer en suivant les instructions de nettoyage et d'entretien.

Ne pas retirer la fiche de la prise en exerçant une traction sur le câble d'alimentation.

Il est primordial que la porte du four à micro-ondes se ferme correctement et que ses composants ne présentent aucune anomalie telles que : porte déboîtée, charnières et boulons cassés ou desserrés, loquets de porte et surfaces de fermeture défectueux, entre autres.

Ne pas utiliser l'appareil s'il ne fonctionne pas correctement ou s'il est endommagé de quelque façon que ce soit. Toute opération autre que le nettoyage doit être effectuée par un service d'assistance technique agréé FLAMA.

Ne pas utiliser l'appareil si le câble d'alimentation ou la fiche sont endommagés.

Ne pas essayer de remplacer le câble d'alimentation ou la fiche, car il s'agit d'une opération dangereuse. Les faire remplacer immédiatement par un service d'assistance technique agréé FLAMA.

**Ce produit est conforme aux directives concernant la compatibilité électromagnétique et la basse tension.**

**Ce manuel d'instructions est également disponible en format PDF sur [www.flama.pt](http://www.flama.pt).**

---

## DESCRIPTION

1. Verrouillage de la porte avec système de sécurité
2. Fenêtre de visualisation
3. Support de plateau tournant
4. Entraîneur du plateau tournant
5. Panneau de commandes
6. Plateau tournant
7. Plaque mica\*

## PRÉCAUTIONS VISANT À ÉVITER TOUTE ÉVENTUELLE EXPOSITION À UNE ÉNERGIE EXCESSIVE DU MICRO-ONDES

Ne pas essayer de faire fonctionner le micro-ondes avec la porte ouverte, cela pourrait entraîner une exposition nocive à l'énergie du micro-ondes. Il s'avère important de ne pas casser ou modifier les dispositifs de verrouillage de sécurité.

Ne placer aucun objet entre la porte et la partie avant du four et ne pas laisser s'accumuler de résidu d'aliment ou de produit nettoyant sur les surfaces d'étanchéité. Maintenir la porte et les surfaces d'étanchéité respectives propres, en les nettoyant après chaque utilisation, d'abord avec un chiffon humide, puis avec un chiffon doux sec.

**AVERTISSEMENT :** si la porte ou des composants de la porte sont endommagés, le micro-ondes ne doit pas être utilisé tant qu'il n'a pas été réparé par un technicien qualifié.

Si le four n'est pas maintenu dans un bon état de propreté, sa surface pourrait se dégrader et affecter la durée de vie de l'appareil et conduire à une situation dangereuse.

## RÉDUIRE LE RISQUE DE BLESSURES POUR LES PERSONNES

### Installation d'une prise de terre

#### Danger - risque de choc électrique

Toucher certains composants internes peut causer de graves blessures aux personnes ou la mort. Ne pas démonter l'appareil.

#### ATTENTION

#### Risque de choc électrique

Une mauvaise utilisation de la prise de terre peut entraîner un choc électrique.

Ne pas brancher l'appareil sur une prise de courant tant qu'il n'a pas été correctement installé et mis à la terre.

Cet appareil doit être mis à la terre. En cas de court-circuit électrique, la mise à la terre réduit le risque de choc électrique en fournissant un fil de sortie au courant électrique.

Cet appareil est équipé d'un câble muni d'un fil de mise à la terre avec une prise de terre. La prise doit être branchée sur une prise murale correctement installée et mise à la terre.

Consulter un électricien ou un technicien qualifié si les consignes de mise à la terre ne sont pas complètement comprises ou en cas de doute concernant la mise à la terre correcte de l'appareil. S'il s'avère nécessaire d'utiliser une rallonge, utiliser uniquement une rallonge à 3 fils.

1. Un cordon d'alimentation court est fourni afin d'éviter les risques d'emmêlement ou de chutes liées à un cordon plus long.

2. En cas d'utilisation d'un cordon long ou d'une rallonge :

1) La puissance électrique indiquée sur le câble ou la rallonge doit être au moins égale à la puissance électrique de l'appareil.

---

2) Le câble de rallonge doit être un câble à trois fils avec terre.

3) Le câble long doit être disposé de manière à ne pas reposer sur le plan de travail ou sur la table, où il peut être attrapé par un enfant ou sur lequel il est possible de trébucher accidentellement.

## NETTOYAGE ET ENTRETIEN

Avant de procéder au nettoyage de l'appareil, l'éteindre et le débrancher de la prise.

Maintenir l'intérieur du four à micro-ondes propre. En cas d'éclaboussures d'aliments ou de liquide renversé sur les parois du micro-ondes, essuyer à l'aide d'un linge humide. Il est possible d'utiliser un produit nettoyant doux lorsque le micro-ondes doit être nettoyé.

Éviter l'utilisation de « sprays » ou produits de nettoyage agressifs susceptibles de tâcher, rayer ou rendre la surface de la porte opaque.

Les surfaces extérieures doivent être nettoyées avec un chiffon humide. Pour éviter d'endommager les composants nécessaires au bon fonctionnement du micro-ondes à l'intérieur, ne pas laisser pénétrer de l'eau dans les ouvertures d'aération.

Nettoyer la fenêtre de chaque côté à l'aide d'un chiffon humide pour éliminer toute éclaboussure d'aliments.

Le panneau de commandes ne doit pas rester mouillé. Le nettoyer avec un chiffon doux et humide. Lors du nettoyage du panneau de commandes, laisser la porte du micro-ondes ouverte afin d'éviter qu'il ne se mette en marche accidentellement.

Si de la vapeur s'accumule à l'intérieur

ou autour de la porte du micro-ondes, la nettoyer avec un chiffon doux. Cela peut se produire lorsque le micro-ondes fonctionne dans des conditions d'humidité élevée. Cette situation est normale.

Il peut parfois s'avérer nécessaire de retirer le plateau en verre pour le nettoyer. Le laver à l'eau chaude avec du produit vaisselle ou au lave-vaisselle.

Le support de plateau tournant et le fond du micro-ondes doivent être nettoyés régulièrement afin d'éviter tout bruit excessif. Les nettoyer avec un détergent doux. Le support de plateau tournant peut être lavé avec de l'eau et un détergent doux ou dans un lave-vaisselle. S'assurer de remettre le support de plateau tournant dans la bonne position.

Éliminer les odeurs du micro-ondes en mélangeant une tasse d'eau avec le jus et la peau d'un citron, dans un récipient profond adapté au micro-ondes. Le placer pendant 5 minutes dans le micro-ondes. Bien le laver, puis l'essuyer avec un chiffon doux.

Lorsque l'ampoule du micro-ondes doit être remplacée, contacter un centre d'assistance technique autorisé Flama.

### DANGER

#### Risque de dommage corporel

Il est dangereux pour quiconque n'étant pas qualifié d'effectuer une réparation ou toute intervention nécessitant le retrait d'un élément de protection contre l'exposition à l'énergie du micro-ondes.

## USTENSILES

Consulter les instructions du chapitre « Matériaux pouvant être utilisés dans le micro-ondes ou matériaux à ne pas utiliser dans le micro-ondes. »

Certains ustensiles non-métalliques ne sont pas sûrs et ne peuvent pas être utilisés dans le micro-ondes. En cas de doute, tester l'ustensile en question comme décrit ci-dessous :

#### Test d'ustensile :

Remplir un récipient adapté au micro-ondes avec une tasse d'eau froide (250 ml) et le disposer à côté de l'ustensile en question.

Faire fonctionner l'appareil à pleine puissance pendant 1 minute.

Passé ce temps, toucher avec prudence l'ustensile. Si l'ustensile est chaud, ne pas l'utiliser dans le micro-ondes.

ATTENTION - La durée du test ne doit pas dépasser 1 minute.

### Matériaux pouvant être utilisés dans le micro-ondes

Outils	Observations
Plat brunisseur	Respecter les instructions du fabricant. Le fond du plat brunisseur doit être placé, au moins, 5 mm au-dessus du plateau tournant. Une utilisation incorrecte peut endommager le support tournant.
Vaisselle	Uniquement la vaisselle spécialement conçue pour les fours à micro-ondes. Respecter les instructions du fabricant. Ne pas utiliser des plats fêlés ou ébréchés.
Bocaux en verre	Retirer le couvercle. Les utiliser uniquement pour réchauffer des aliments à une température moyenne. La plupart de ces bocaux ne sont pas résistants à la chaleur et peuvent se briser.
Objets en verre	Utiliser uniquement des objets en verre résistants à la chaleur. S'assurer qu'ils n'aient pas de finition en métal. Ne pas utiliser des plats fêlés ou ébréchés.
Emballages de cuisson	Respecter les instructions du fabricant. Ne pas fermer avec une attache en métal. Percer des trous pour permettre à la vapeur de s'échapper.
Assiettes et verres en carton	Utiliser uniquement pour un temps de cuisson ou réchauffage court. Surveiller pendant la cuisson.
Essuie-tout	Utiliser pour recouvrir les aliments à réchauffer et pour absorber les graisses. Utiliser sous surveillance et uniquement pour une cuisson courte.
Papier sulfurisé	Utiliser pour recouvrir les aliments et éviter les éclaboussures ou envelopper les aliments pour une cuisson à la vapeur.
Plastique	Utiliser uniquement les récipients spécialement conçus pour les fours à micro-ondes. Respecter les instructions du fabricant. Ils doivent présenter l'indication « Adaptés au micro-ondes ». Certains récipients en plastique ramollissent lorsque le contenu devient chaud. Les sachets cuisson et les sachets en plastique fermés doivent être percés, perforés ou aérés, tel qu'indiqué sur l'emballage.

Film alimentaire	Uniquement celui conçu pour les fours à micro-ondes. Utiliser pour recouvrir les aliments pendant la cuisson et pour conserver l'humidité. Ne pas laisser le film alimentaire entrer en contact avec les aliments.
Thermomètres	Uniquement ceux conçus pour les fours à micro-ondes (thermomètres à viande et à desserts).
Papier cuisson	Utiliser pour recouvrir les aliments et éviter les éclaboussures et pour conserver l'humidité.

## Matériaux à ne pas utiliser dans le micro-ondes

Plateau en aluminium	Il peut provoquer un arc électrique. Placer les aliments dans un plat adapté au micro-ondes.
Carton avec poignée en métal	Il peut provoquer un arc électrique. Placer les aliments dans un plat adapté au micro-ondes.
Ustensiles métalliques ou avec finition en métal	Le métal protège les aliments contre l'énergie du micro-ondes. La finition en métal peut provoquer un arc électrique.
Attaches en métal	Elles peuvent provoquer un arc électrique et un incendie à l'intérieur du four à micro-ondes.
Sacs en papier	Ils peuvent provoquer un incendie à l'intérieur du four à micro-ondes.
Mousse plastique	La mousse plastique peut fondre ou contaminer le contenu lorsqu'elle est exposée à des températures élevées.
Bois	Dans un four à micro-ondes, le bois devient sec et peut se fendre ou se fissurer.

## INSTALLATION

Retirer le matériel et les accessoires de l'emballage. Vérifier si le four à micro-ondes n'est pas endommagé, a des bosses ou la porte cassée. Ne pas installer le micro-ondes s'il est endommagé.

Four : Retirer tout film protecteur de la surface du four à micro-ondes.

Ne pas retirer la feuille Mica, de couleur marron clair (selon le modèle) attachée à l'intérieur du micro-ondes pour protéger le magnétron.

Choisir une surface nivelée permettant un dégagement suffisant pour les ouvertures d'entrée et/ou sortie d'air.

Le four à micro-ondes doit être installé à une hauteur minimale de 85 cm.

La partie arrière de l'appareil doit être tournée contre le mur.

Laisser au moins 30 cm d'espace libre au dessus du micro-ondes, et au moins 20 cm d'espace libre entre le micro-ondes et tout mur adjacent.

Ne pas retirer les pieds de la base du micro-

---

ondes.

L'obstruction des orifices d'entrée et/ou de sortie d'air peut endommager le micro-ondes.

Placer le four à micro-ondes le plus loin possible des postes de radios et des téléviseurs. Durant le fonctionnement, le micro-ondes peut provoquer des interférences dans la réception de la radio ou télévision.

Brancher le micro-ondes sur une prise secteur. S'assurer que la tension et la fréquence sont de même valeur que celles indiquées sur la plaque signalétique.

**AVERTISSEMENT :** Ne pas installer le four à micro-ondes sur des plaques de cuisson ou tout autre appareil produisant de la chaleur. S'il est installé à proximité ou sur une source de chaleur, l'appareil peut être endommagé et la garantie sera annulée.

La surface accessible peut chauffer lorsque l'appareil fonctionne.

## **Plateau tournant**

Le plateau tournant doit être en permanence utilisé pendant la cuisson.

Tous les aliments et les récipients devront être placés sur le plateau tournant pour la cuisson.

Le support de plateau tournant doit toujours être placé avant le plateau tournant.

Ne jamais placer le plateau tournant à l'envers. Le plateau tournant dispose d'une cavité où s'emboîte l'entraîneur du plateau tournant.

Le plateau tournant ne doit jamais rester fixe, il doit pouvoir tourner.

- Si le plateau tournant, le support de plateau ou l'entraîneur du plateau sont endommagés de quelque manière que ce

soit, ne pas utiliser l'appareil et contacter immédiatement un centre d'assistance technique autorisé Flama.

## **PRINCIPES DE CUISSON AU MICRO-ONDES**

Disposer soigneusement les aliments. Mettre les parties les plus épaisses vers la partie extérieure du plat.

Contrôler le temps de cuisson. Laisser cuire pendant le temps de cuisson le plus court indiqué, puis augmenter le temps si besoin.

Des aliments cuits trop longtemps peuvent causer de la fumée ou brûler.

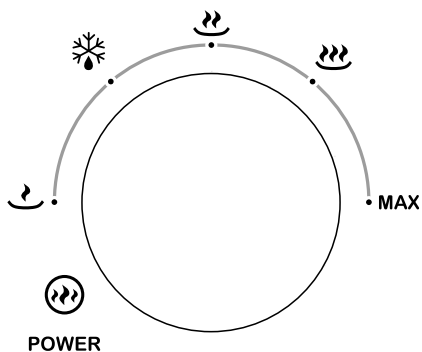
Couvrir les aliments au fur et à mesure de la cuisson. Les couvercles évitent les éclaboussures et permettent une cuisson plus uniforme des aliments.

Retourner une fois les aliments pour une cuisson plus rapide, comme dans le cas du poulet et de steaks hachés. Les grands morceaux, comme par exemple les rôtis, doivent être retournés au moins une fois.





À mi-cuisson, changer la disposition des aliments, tels que les boulettes de viande, que ce soit du haut vers le bas ou du centre du plat vers l'extérieur.

## FONCTIONNEMENT

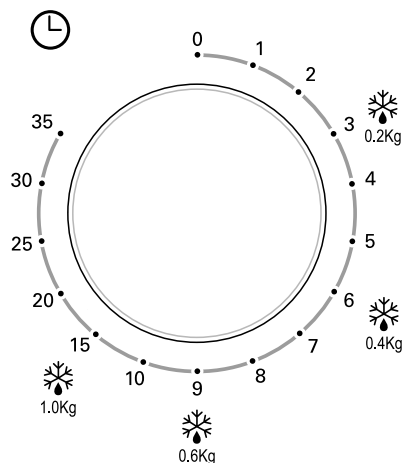
### Bouton de sélection de puissance



À l'aide de ce bouton, il est possible de choisir le niveau de puissance de la cuisson. Les niveaux de puissance peuvent être classés de la manière suivante :

	17% - faible
	33% micro - Décongélation
	55% micro - Moyen
	77% micro - Fort
MAX	Puissance maximale

### Minuteur



Il permet de régler le temps de cuisson souhaité jusqu'à 35 minutes par étape de cuisson, en tournant dans le sens des aiguilles d'une montre.

### Utilisation

Pour cuisiner au micro-ondes :

Disposer les aliments / récipient sur le plateau tournant et fermer la porte.

Régler le bouton de sélection de puissance sur le niveau souhaité.

Régler le minuteur pour choisir le temps de cuisson.

Note :

Dès que le minuteur est activé, et dès lors que la porte est fermée, le micro-ondes se met en marche.

Pour un temps de cuisson inférieur à 2 min, tourner le minuteur après 2 minutes et revenir sur le temps souhaité.

Si la nourriture est retirée du four avant que le temps de cuisson sélectionné soit terminé, remettre le minuteur à zéro.

---

Pour interrompre la cuisson, ouvrir la porte du micro-ondes ou tourner le minuteur jusqu'à la position zéro.

Note : S'assurer que le micro-ondes est éteint, en tournant le minuteur jusqu'à la position zéro lorsque les aliments sont retirés. Dans le cas contraire et en cas d'utilisation du four à vide, une surchauffe peut survenir et le magnétron peut être endommagé.

## DYSFONCTIONNEMENTS ET RÉPARATIONS

En cas de panne, confier l'appareil à un service d'assistance technique agréé. Ne pas démonter ou réparer l'appareil, car cela pourrait présenter un danger.

## PROTECTION DE L'ENVIRONNEMENT



Ce symbole indique la collecte séparée d'équipements électriques et électroniques

L'objectif principal de la collecte séparée de ces résidus est de réduire la quantité à éliminer, de promouvoir la réutilisation, le recyclage et d'autres formes de valorisation en vue de diminuer leurs effets négatifs sur l'environnement.

Lorsque cet appareil est mis au rebut, il ne doit pas être jeté avec les autres résidus urbains de manière non différenciée.

L'utilisateur est responsable de déposer lui-même gratuitement les déchets dans les installations de collecte sélective prévues à cet effet.

La reprise des équipements au rebut peut également s'effectuer auprès des points de vente lors de l'achat d'un nouvel appareil équivalent ou doté de fonctions similaires.

Pour obtenir des informations plus détaillées sur les locaux de collecte, veuillez-vous renseigner auprès de la mairie ou auprès du point de vente dans lequel vous vous êtes procuré ces équipements.

## ATTENTION

Le four à micro-ondes a été utilisé accidentellement sans aliment à l'intérieur.	L'utilisation de l'appareil à vide est très dangereuse.
Le four à micro-ondes interfère avec la réception du téléviseur.	La réception des postes de radio et téléviseurs peut faire l'objet d'une interférence lorsque le four à micro-ondes fonctionne. Celle-ci est similaire à celle que génèrent les petits appareils électriques comme les mixers, les aspirateurs et les ventilateurs. Cette situation est normale.
Lumière du four à micro-ondes faible.	Au cours d'une cuisson au four à micro-ondes à faible puissance, la lumière du four peut baisser d'intensité. Cette situation est normale.
Accumulation de vapeur au niveau de la porte, de l'air chaud s'échappe des ouvertures d'aération.	Pendant la cuisson, de la vapeur peut se dégager des aliments. Celle-ci est principalement évacuée par les trous d'aération. Toutefois, il est possible qu'une faible quantité s'accumule sur les surfaces froides comme la porte du four. Cette situation est normale.

## RÉSOLUTION DE PROBLÈMES

Problème	Cause	Solution
Le four à micro-ondes ne se met pas en marche.	Le cordon d'alimentation n'est pas correctement branché.	Débrancher l'appareil de la prise. Attendre 10 secondes, puis le rebrancher.
	Fusible grillé ou déclenchement du disjoncteur.	Remplacer le fusible ou réarmer le disjoncteur (réparé par un professionnel de notre entreprise).
	Problème avec la prise.	Essayer la prise avec d'autres appareils électriques.
Le four à micro-ondes ne chauffe pas.	La porte n'est pas bien fermée.	Bien fermer la porte.
Le plateau tournant en verre fait du bruit lorsque le four à micro-ondes est en marche.	La surface d'appui des roulettes et le fond du four sont sales.	<b>Consulter le chapitre Nettoyage et entretien.</b>

Esta página foi deliberadamente deixada em branco  
Esta página se ha dejado en blanco deliberadamente  
This page has been deliberately left blank  
Cette page a été volontairement laissée vierge

Esta página foi deliberadamente deixada em branco  
Esta página se ha dejado en blanco deliberadamente  
This page has been deliberately left blank  
Cette page a été volontairement laissée vierge

## CONDIÇÕES DE GARANTIA

1. Guarde cuidadosamente o comprovativo de compra (talão) deste produto. Quando se efetua a reparação nestas condições, o técnico exigirá o respetivo comprovativo de compra. Essa assistência só lhe poderá ser prestada depois de ter provado com o comprovativo de compra que o seu aparelho se encontra dentro do prazo de garantia.
2. O prazo de garantia deste aparelho está definido pela respetiva Directiva UE em vigor à data de compra/ entrega.
3. Dentro do prazo de garantia, repararemos ou substituiremos, gratuitamente todas as peças que, na utilização normal do aparelho, se tenham deteriorado em consequência de defeito comprovado de material ou de fabrico.
4. Não estão cobertas por esta garantia, lâmpadas, peças facilmente quebráveis, de vidro ou de plástico ou quaisquer outras deficiências que não prejudiquem o bom funcionamento do mesmo.
5. Não nos responsabilizamos por estragos causados pela utilização deficiente ou descuidada do aparelho, pela ligação a corrente elétrica diferente da indicada na etiqueta de características do aparelho, por deficiente instalação elétrica ou por causas atmosféricas, químicas ou eletroquímicas. Serão declinadas outras reclamações ou pedidos de indemnização relativos a objetos que não façam parte integrante do aparelho.
6. A prestação duma assistência a coberto da garantia, não prolonga o prazo da mesma. Só dentro deste prazo é que são prestadas assistências ao abrigo da garantia. O direito a esta só é reconhecido ao primeiro comprador do aparelho e não pode ser transmitido a terceiros.
7. A garantia caduca quando pessoas não autorizadas tenham tentado efetuar reparações, modificações ou substituições de peças no aparelho.
8. Todas as despesas e riscos de transporte para a nossa fabrica ou vice-versa serão sempre por conta do comprador.

## CONDIÇÕES DE GARANTIA

Para obtenção do serviço de Assistência Técnica durante o período de garantia de 36 meses após a data da compra, é necessário:

A apresentação da Fatura/comprovativo de Compra, onde conste o modelo e o número de fabrico do produto (sempre que possível).

Nota: A não apresentação dos documentos referidos, será motivo para a não prestação de serviços a coberto da garantia.

## CONDICIONES DE LA GARANTÍA

1. Conserve en lugar seguro el comprovativo de compra del aparato. Cuando se realice una reparación que cumpla las condiciones, el técnico exigirá el comprovativo de compra correspondiente. Sólo se le podrá prestar asistencia después de haber comprobado con el comprovativo de compra, que su aparato se encuentra dentro del plazo de garantía.
2. El período de garantía de este aparato está definido por la respectiva directiva de la UE en vigor en la fecha de compra / entrega.
3. Dentro del plazo de garantía, repararemos o sustituiremos de manera gratuita, todas las piezas que dentro de un uso normal del aparato, se hayan deteriorado como consecuencia de un defecto del material o de fabricación.
4. Esta garantía no cubre artículos consumibles, bombillas, piezas que se rompan con facilidad, de vidrio o de plástico o cualquier deficiencia que no perjudique al buen funcionamiento del mismo.
5. No nos responsabilizamos de los daños causados por el uso indebido o descuidado del aparato, por enchufarlo a una corriente eléctrica diferente de la que se indica en la etiqueta de características del aparato, por una instalación eléctrica deficiente o por causas atmosféricas, químicas o electroquímicas. Se declinarán las reclamaciones o solicitudes de indemnización relativas a objetos que no formen parte integrante del aparato.
6. La prestación de una asistencia cubierta por la garantía, no prolonga el plazo de la misma. Sólo se presta asistencia cubierta por la garantía cuando está dentro de este plazo. Sólo se reconoce el derecho a esta garantía al primer comprador del aparato y no se puede transmitir a terceros.
7. La garantía caduca cuando personas no autorizadas han intentado realizar reparaciones, modificaciones o sustituciones de piezas en el aparato.
8. Todos los gastos y riesgos de transporte hacia o desde nuestra fábrica, corren a cuenta del comprador.

## CONDICIONES DE LA GARANTÍA

Para obtener el servicio de Asistencia Técnica durante el periodo de garantía de 36 meses a partir de la fecha de la compra, es necesario:

La presentación de la Factura/Recibo de compra, donde conste el modelo y el número de fábrica del producto (cuando sea posible).

Nota: La no presentación de los documentos indicados, será motivo para la no prestación de los servicios cubiertos por la garantía.

## WARRANTY CONDITIONS

1. Keep the proof of purchase (receipt) for this product carefully. When a repair is made under these conditions, the technician will require proof of purchase. This assistance can only be provided once you have proven, with the proof of purchase, that your appliance is within the warranty period.
2. The warranty period for this appliance is defined by the respective EU Directive in force on the date of purchase/delivery.
3. Within the guarantee period, we will repair or replace, free of charge, any parts which, during the normal use of the appliance, have deteriorated as a result of a proven material or manufacturing defect.
4. This warranty does not cover consumable items, light bulbs, easily breakable parts made of glass or plastic, or any other defects that do not impair its proper functioning.
5. We accept no liability for damage caused by incorrect or careless use of the appliance, by its connection to an electrical current other than that indicated on the appliance's rating plate, by faulty electrical installation, or by atmospheric, chemical or electrochemical causes. Other claims or demands for compensation relating to objects which are not an integral part of the appliance will be denied.
6. The provision of assistance under warranty does not extend the warranty period. Only within this period will assistance be provided under warranty. The right to assistance is only granted to the first purchaser of the device and cannot be transferred to a third party.
7. The warranty expires when unauthorized persons have attempted to repair, modify or replace parts of the appliance.
8. All expenses and risks of transportation to our factory or vice versa will always be borne by the buyer.

## WARRANTY CONDITIONS

To benefit from the Technical Assistance service during the 36-month warranty period after the date of purchase, you will need to:

Present the Invoice/Proof of Purchase, stating the model and the manufacturing number of the product (whenever possible).

Note: Failure to present the aforementioned documents will be grounds for not providing services under warranty.

## CONDITIONS DE GARANTIE

1. Conserver soigneusement la preuve d'achat (souche) de ce produit. En cas de réparation dans ces conditions, le technicien exigera une preuve d'achat. Nous ne pouvons vous apporter une assistance qu'après présentation d'une preuve d'achat attestant que votre appareil est sous garantie.
2. La période de garantie de cet appareil est définie par la directive européenne respective en vigueur à la date d'achat/de livraison.
3. Pendant la période de garantie, nous réparons ou remplaçons gratuitement les pièces qui, dans le cadre d'une utilisation normale de l'appareil, se sont détériorées à la suite d'un défaut matériel ou de fabrication avérée.
4. Cette garantie ne couvre pas articles consommables, les ampoules, les pièces facilement cassables en verre ou en plastique ou tout autre défaut qui ne nuit pas à son bon fonctionnement.
5. Nous déclinons toute responsabilité pour les dommages causés par une utilisation incorrecte ou négligente de l'appareil, par son raccordement à un courant électrique différent de celui indiqué sur la plaque signalétique de l'appareil, par une installation électrique défectueuse ou par des phénomènes atmosphériques, chimiques ou électrochimiques. Toute autre réclamation ou demande d'indemnisation concernant des objets qui ne font pas partie intégrante de l'appareil sera refusée.
6. La fourniture d'une assistance sous garantie ne prolonge pas la période de garantie. L'assistance sous garantie n'est fournie que pendant cette période. Seul le premier acheteur de l'appareil a droit à la garantie et ne peut la transmettre à un tiers.
7. La garantie expire si des personnes non autorisées tentent d'effectuer des réparations, des modifications ou de remplacer des pièces sur l'appareil.
8. Tous les frais et risques de transport vers notre usine ou vice-versa sont toujours à la charge de l'acheteur.

## CONDITIONS DE GARANTIE

Pour obtenir le service d'assistance technique pendant la période de garantie de 36 mois après la date d'achat, il est nécessaire de :

Présenter la facture/preuve d'achat, précisant le modèle et le numéro de série du produit (dans la mesure du possible).

Note : Le défaut de présentation des documents susmentionnés justifie la non-prestation des services sous couvert de la garantie.

---

**FLAMA<sup>®</sup>**

Fábrica de Louças e Electrodomésticos, S.A.

Zona Industrial | Apartado 2041

3701-906 Cesar

Portugal

t. +351 256 850 170

f. +351 256 850 179

[www.flama.pt](http://www.flama.pt)

[info@flama.pt](mailto:info@flama.pt)

I1817.02