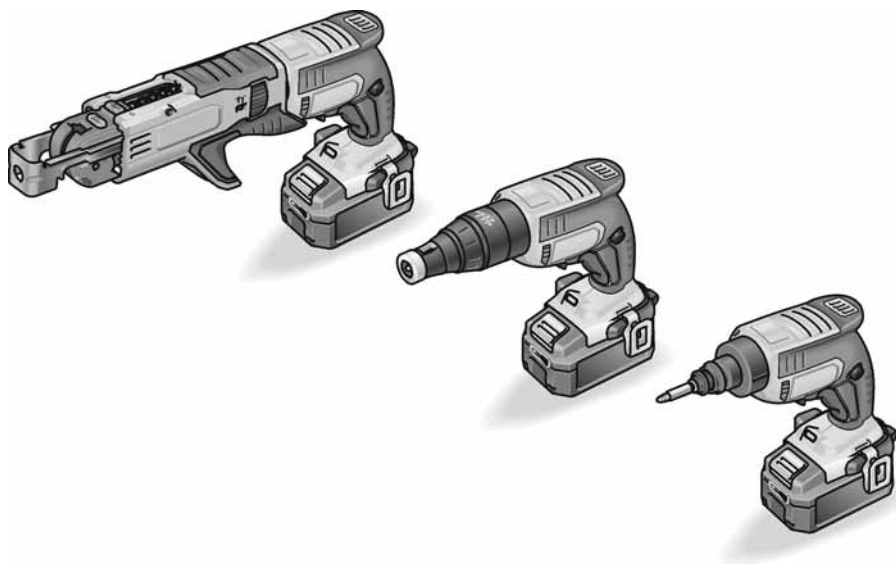


ELEKTROWERKZEUGE

DW 45 18.0-EC



de	Originalbetriebsanleitung	3
en	Original operating instructions	16
fr	Notice d'instructions d'origine	29
it	Istruzioni per l'uso originali	42
es	Instrucciones de funcionamiento originales	55
pt	Instruções de serviço originais	68
nl	Originele gebruiksaanwijzing	81
da	Originale driftsvejledning	94
no	Originale driftsanvisningen	107
sv	Originalbruksanvisning	120
fi	Alkuperäinen käyttöohjekirja	133
el	Αυθεντικές οδηγίες χειρισμού	146
tr	Orijinal işletme kılavuzu	159
pl	Instrukcja oryginalna	172
hu	Eredeti üzemeltetési útmutató	185
cs	Originální návod k obsluze	198
sk	Originálny návod na obsluhu	211
hr	Originalna uputa za rad	224
sl	Izvirno navodilo za obratovanje	237
ro	Instrucțiuni de funcționare originale	250
bg	Оригинално упътване за експлоатация	263
ru	Оригинальная инструкция по эксплуатации	276
et	Originaalkasutusjuhend	289
lt	Originali naudojimo instrukcija	302
lv	Lietošanas pamācības oriģināls	315
ar	ترجمة لإرشادات التشغيل الأصلية	339

Inhalt

Verwendete Symbole	3
Symbole am Gerät	3
Zu Ihrer Sicherheit	3
Geräusch und Vibration	5
Technische Daten	6
Auf einen Blick	7
Gebrauchsanweisung	9
Wartung und Pflege	14
Entsorgungshinweise	14
Transport	15
CE-Konformität	15
Haftungsausschluss	15

Verwendete Symbole



WARNUNG!

Bezeichnet eine unmittelbar drohende Gefahr. Bei Nichtbeachten des Hinweises drohen Tod oder schwerste Verletzungen.



VORSICHT!

Bezeichnet eine möglicherweise gefährliche Situation. Bei Nichtbeachten des Hinweises drohen Verletzungen oder Sachschäden.



HINWEIS

Bezeichnet Anwendungstips und wichtige Informationen.

Symbole am Gerät



Vor Inbetriebnahme
Bedienungsanleitung lesen!



Kurzschlussfester Sicherheits-
transformator



Wiederaufladbare Lithium-
ionen-Batterie

Li-Ion



Schützen Sie den Akku vor
Hitze, z. B. auch vor dauernder
Sonneneinstrahlung und Feuer.
Es besteht Explosionsgefahr!



Akku nicht ins Feuer werfen.
Es besteht Explosionsgefahr!



Gerät ist nur zur Verwendung in
Räumen geeignet. Gerät nicht
dem Regen aussetzen. Elektro-
werkzeug und Akkus in trocken-
nen Räumen lagern.



Austretende Akkuflüssigkeit
kann zu Hautreizungen oder
Verbrennungen führen.



Entsorgungshinweis für das
Altgerät (siehe Seite 14)

Zu Ihrer Sicherheit



WARNUNG!

Vor Gebrauch des Elektrowerkzeuges lesen
und danach handeln:

- die vorliegende Bedienungsanleitung,
- die „Allgemeinen Sicherheitshinweise“
zum Umgang mit Elektrowerkzeugen im
beigelegten Heft (Schriften-Nr.: 315.915),
- die für den Einsatzort geltenden Regeln
und Vorschriften zur Unfallverhütung.

Dieses Elektrowerkzeug ist nach dem Stand
der Technik und den anerkannten
sicherheitstechnischen Regeln gebaut.

Dennoch können bei seinem Gebrauch
Gefahren für Leib und Leben des Benutzers
oder Dritter bzw. Schäden an der Maschine
oder an anderen Sachwerten entstehen.

- Das Elektrowerkzeug ist nur zu benutzen
- für die bestimmungsgemäße
Verwendung,
 - in sicherheitstechnisch einwandfreiem
Zustand.

Die Sicherheit beeinträchtigende Störungen
sind umgehend zu beseitigen.

Bestimmungsgemäße Verwendung

Der Akku-Trockenbauschrauber DW 45 18.0-EC ist bestimmt

- für den gewerblichen Einsatz in Industrie und Handwerk,
- zum Verschrauben von Trockenbauwänden, Pressspan- oder Faserplatten auf Holz oder Metall mit Schnellbauschrauben,
- zum Setzen von Blech- oder Holzschrauben im Innenausbau,
- zur Verwendung mit dafür geeignetem und vom Hersteller für dieses Gerät empfohlenem Werkzeug.

Das Schraubenmagazin M-DW ist bestimmt zur Schnellverschraubung von Bohr-, Spanplatten- und Holzbauschrauben.

Das Schraubenmagazin darf nur in Verbindung mit den folgenden Akku-Trockenbauschraubern verwendet werden:

- DW 45 18.0-EC

Sicherheitshinweise für Akku-Trockenschrauber und Schraubenmagazine



WARNUNG!

Lesen Sie alle Sicherheitshinweise und Anweisungen. Versäumnisse bei der Einhaltung der Sicherheitshinweise und Anweisungen können elektrischen Schlag, Brand und/oder schwere Verletzungen zur Folge haben. Bewahren Sie alle Sicherheitshinweise und Anweisungen für die Zukunft auf.

- **Halten Sie das Gerät an den isolierten Griffflächen, wenn Sie Arbeiten ausführen, bei denen die Schraube verborgene Stromleitungen treffen kann.** Der Kontakt mit einer spannungsführenden Leitung kann auch metallene Geräteteile unter Spannung setzen und zu einem elektrischen Schlag führen.
- **Halten Sie das Elektrowerkzeug gut fest.** Beim Festziehen und Lösen von Schrauben können kurzfristig hohe Reaktionsmomente auftreten.

- **Sichern Sie das Werkstück.** Ein mit Spannvorrichtungen oder Schraubstock festgehaltenes Werkstück ist sicherer gehalten als mit Ihrer Hand.
- **Warten Sie, bis das Elektrowerkzeug zum Stillstand gekommen ist, bevor Sie es ablegen.** Das Einsatzwerkzeug kann sich verhaken und zum Verlust der Kontrolle über das Elektrowerkzeug führen.
- **Tragen Sie geeignete Kleidung. Tragen Sie keine weite Kleidung oder Schmuck. Halten Sie Haare, Kleidung und Handschuhe fern von sich bewegenden Teilen.** Lockere Kleidung, Schmuck oder lange Haare können von sich bewegenden Teilen erfasst werden.
- **Richten Sie das Elektrowerkzeug nicht auf sich selbst oder andere Personen in der Nähe.**
- **Greifen Sie während des Arbeitens nicht in das Schraubenmagazin oder an die zu verschraubende Stelle.** Es besteht Verletzungsgefahr durch Quetschungen oder scharfkantige Schrauben.
- **Verwenden Sie nur geeignete Schraubengurte gemäß dem Abschnitt „Technischen Daten“.** Bei der Verwendung anderer Schrauben kann das Schraubenmagazin beschädigt werden.

Sicherheitshinweise zum Umgang mit Akkus

- **Öffnen Sie den Akku nicht.** Es besteht die Gefahr eines Kurzschlusses.
- **Schützen Sie den Akku vor Hitze, z. B. auch vor dauernder Sonneneinstrahlung, Feuer, Wasser und Feuchtigkeit.** Es besteht Explosionsgefahr.
- **Bei Beschädigung und unsachgemäßem Gebrauch des Akkus können Dämpfe austreten.** Führen Sie Frischluft zu und suchen Sie bei Beschwerden einen Arzt auf. Die Dämpfe können die Atemwege reizen.

- Bei falscher Anwendung kann Flüssigkeit aus dem Akku austreten. Vermeiden Sie den Kontakt damit. Bei zufälligem Kontakt mit Wasser abspülen. Wenn die Flüssigkeit in die Augen kommt, nehmen Sie zusätzlich ärztliche Hilfe in Anspruch. Austretende Akkuflüssigkeit kann zu Hautreizungen oder Verbrennungen führen.
- Laden Sie die Akkus nur mit Ladegeräten auf, die vom Hersteller empfohlen werden. Durch ein Ladegerät, das für eine bestimmte Art von Akkus geeignet ist, besteht Brandgefahr, wenn es mit anderen Akkus verwendet wird.
- Durch spitze Gegenstände wie z. B. Nagel oder Schraubenzieher oder durch äußere Kräfteinwirkung kann der Akku beschädigt werden. Es kann zu einem internen Kurzschluss kommen und der Akku brennen, rauchen, explodieren oder überhitzen.

Spezielle Sicherheitshinweise

Zur Kennzeichnung des Elektrowerkzeugs nur Klebschilder verwenden. Keine Löcher in das Gehäuse bohren.

Geräusch und Vibration

Die Geräusch- und Schwingungswerte wurden entsprechend EN 62841 ermittelt.

Der A-bewertete Geräuschpegel des Gerätes beträgt typischerweise:

- Schall-Druckpegel L_{pA} : 71 dB(A);
- Schall-Leistungspegel L_{WA} : 82 dB(A);
- Unsicherheit K: 3 dB.

Schwingungsgesamtwert (beim Schrauben):

- Emissionswert a_{h1} : $<2,5 \text{ m/s}^2$
- Unsicherheit K: $1,5 \text{ m/s}^2$



VORSICHT!

Die angegebenen Messwerte gelten für neue Geräte. Im täglichen Einsatz verändern sich Geräusch- und Schwingungswerte.



HINWEIS

Der in diesen Anweisungen angegebene Schwingungspegel ist entsprechend einem in EN 62841 genormten Messverfahren gemessen worden und kann für den Vergleich von Elektrowerkzeugen miteinander verwendet werden. Er eignet sich auch für eine vorläufige Einschätzung der Schwingungsbelastung. Der angegebene Schwingungspegel repräsentiert die hauptsächlichsten Anwendungen des Elektrowerkzeugs. Wenn allerdings das Elektrowerkzeug für andere Anwendungen, mit abweichenden Einsatzwerkzeugen oder ungenügender Wartung eingesetzt wird, kann der Schwingungspegel abweichen. Dies kann die Schwingungsbelastung über den gesamten Arbeitszeitraum deutlich erhöhen.

Für eine genaue Abschätzung der Schwingungsbelastung sollten auch die Zeiten berücksichtigt werden, in denen das Gerät abgeschaltet ist oder zwar läuft, aber nicht tatsächlich im Einsatz ist. Dies kann die Schwingungsbelastung über den gesamten Arbeitszeitraum deutlich reduzieren.

Legen Sie zusätzliche Sicherheitsmaßnahmen zum Schutz des Bedieners vor der Wirkung von Schwingungen fest wie zum Beispiel: Wartung von Elektrowerkzeug und Einsatzwerkzeugen, Warmhalten der Hände, Organisation der Arbeitsabläufe.



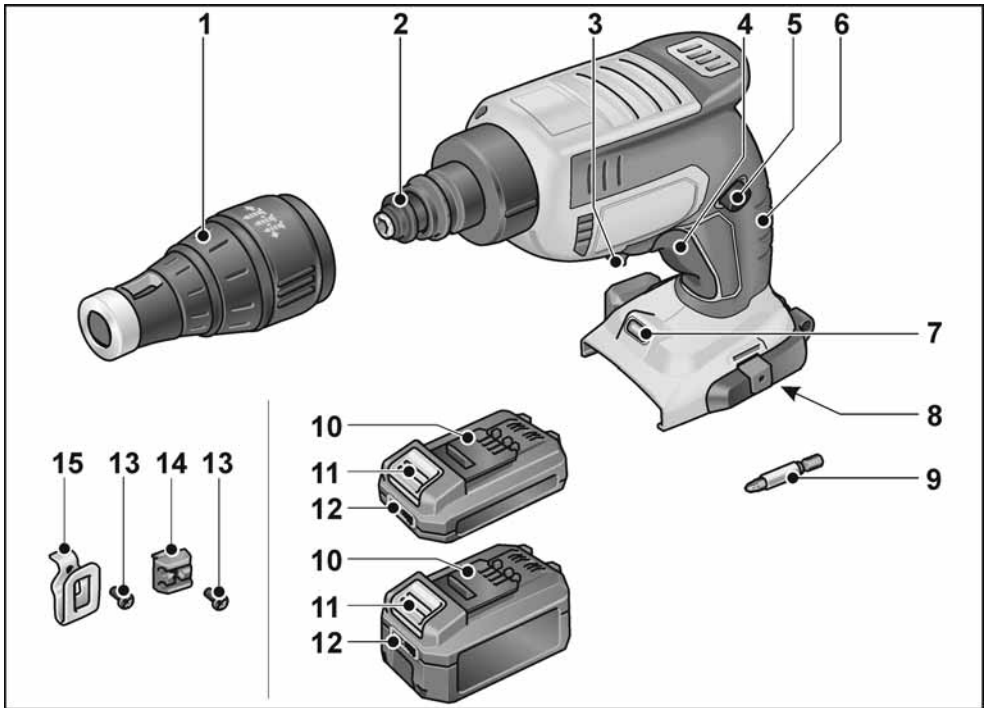
VORSICHT!

Bei einem Schalldruck über 85 dB(A) Gehörschutz tragen.

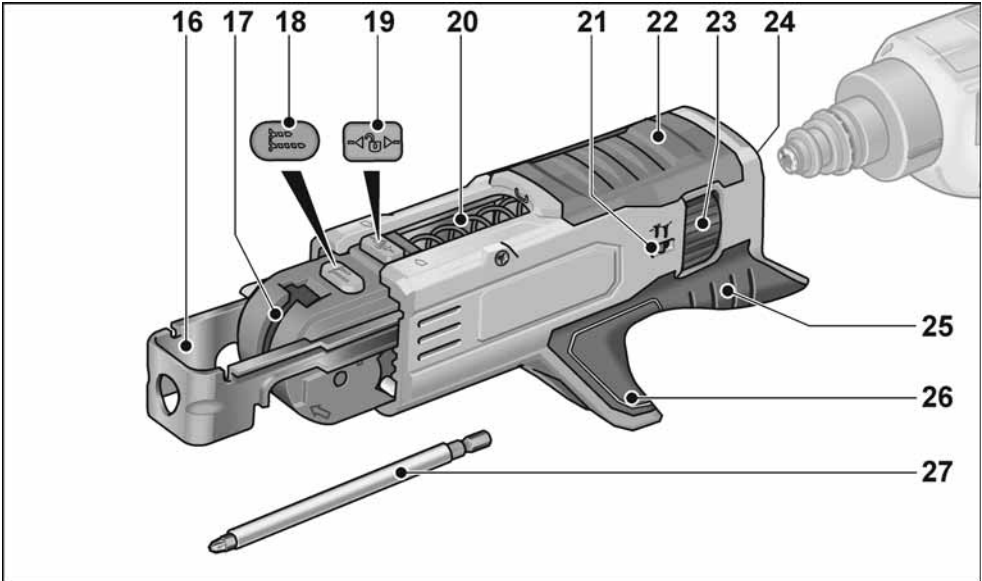
Technische Daten

		DW 45 18.0-EC
Gerätetyp		Akku-Trockenbauschrauber
Akku	Ah	AP 18.0/2,5 AP 18.0/5,0
Leerlaufdrehzahl	min ⁻¹	0-4500
Max. Drehmoment	Nm	(Soft/Hard) 6/28
Werkzeugaufnahme		1/4" (6,35 mm) Innensechskant
Gewicht entsprechend „EPTA-procedure 01/2003“ (ohne Akku)	kg	0,98
Gewicht Akku		
– AP 18.0/2,5	kg	0,42
– AP 18.0/5,0	kg	0,72
Schraubenmagazin		
Länge	mm	273
Gewicht, ohne Schraubengurt	kg	0,48
Schrauben je Gurt (max.)		50
Schraubengröße		
– Länge	mm	55
– max. Schaftdurchmesser	mm	4,2

Auf einen Blick



- | | | | |
|---|--|----|----------------------------------|
| 1 | Anschlaghülse | 8 | Einschubschacht für Akku |
| 2 | Kupplung | 9 | Schrauberbit |
| 3 | Hebel für Drehrichtungswahl
(Rechts-/Linkslauf) | 10 | Li-Ion-Akku (2,5 Ah oder 5,0 Ah) |
| 4 | Ein-/Aus-Schalter mit
Gasgebefunktion | 11 | Entriegelungstaste für Akku |
| 5 | Feststellknopf | 12 | Akkuzustands-Anzeige |
| 6 | Handgriff | 13 | Befestigungsschraube |
| 7 | Arbeitsplatzbeleuchtung | 14 | Bit-Halter |
| | | 15 | Gürtelklammer |



- | | | | |
|----|-----------------------------------|----|-----------------------------------|
| 16 | Tiefenanschlag | 22 | Gehäuse |
| 17 | Führungsschiene für Schraubengurt | 23 | Stellrad für Einschraubtiefe |
| 18 | Feststellknopf für Schraubenlänge | 24 | Aufnahme |
| 19 | Verriegelungsknopf | 25 | Handgriff |
| 20 | Feder | 26 | Führungsschacht für Schraubengurt |
| 21 | Anzeige für Einschraubtiefe | 27 | Schrauberbit |

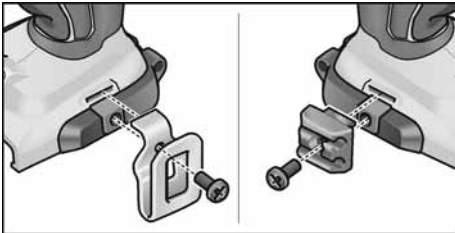
Gebrauchsanweisung

⚠️ WARNUNG!

Vor allen Arbeiten am Elektrowerkzeug den Akku aus dem Gerät entnehmen.

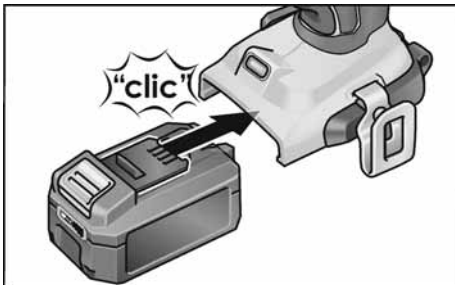
Vor der Inbetriebnahme

- Elektrowerkzeug und Zubehör auspacken und auf Vollständigkeit der Lieferung und Transportschäden kontrollieren.
- Gürtelklammer bzw. Bit-Halter mit beiliegender Schraube befestigen.

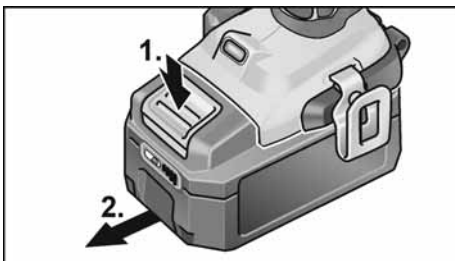


Akku einsetzen/wechseln

- Geladenen Akku bis zum vollständigen Einrasten in das Elektrowerkzeug eindrücken.



- Zum Entnehmen die Entriegelungstasten drücken (1.) und Akku herausziehen (2.).

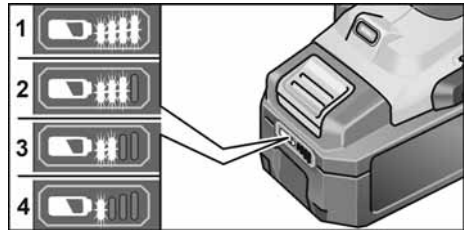


⚠️ VORSICHT!

Bei Nichtgebrauch die Kontakte des Akkus schützen. Lose Metallteile können die Kontakte kurzschließen, es besteht Explosions- und Brandgefahr!

Ladezustand des Akkus

- Durch Drücken der Taste kann an den LED der Akkuzustands-Anzeige der Ladezustand geprüft werden.



Blinkt eine der LED, muss der Akku geladen werden. Wenn nach dem Drücken der Taste keine LED leuchtet, ist der Akku defekt und muss ersetzt werden.

Die Anzeige erlischt nach 5 Sekunden.

i HINWEIS

Beachten Sie die Anweisungen zum Laden des Akkus in der Bedienungsanleitung des Ladegerätes.

Einsetzen der Werkzeuge

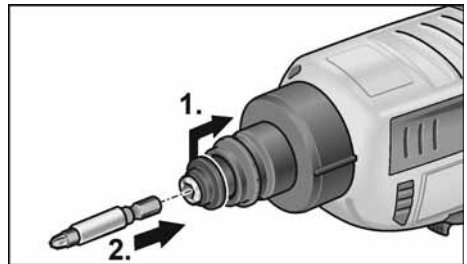
Schrauberbit

⚠️ WARNUNG!

Vor allen Arbeiten am Elektrowerkzeug den Akku aus dem Gerät entnehmen.

⚠️ VORSICHT!

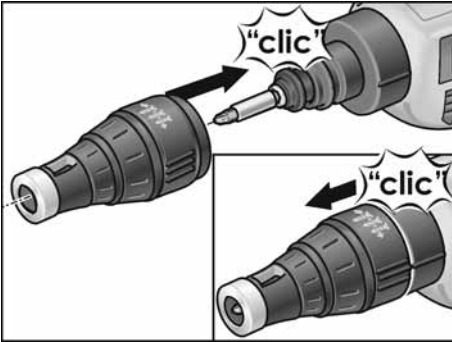
Vor allen Arbeiten am Elektrowerkzeug Hebel für Drehrichtungswahl (3) in Mittelstellung stellen.



- Kupplung nach hinten drücken (1.).

- Schrauberbit in die Bitaufnahme einsetzen (2.).
- Kupplung loslassen.

Anschlaghülse



- Anschlaghülse auf Trockenbauschrauber aufstecken.
- Anschlaghülse vom Trockenbauschrauber abziehen.

i HINWEIS

Zum **Lösen** von Schrauben wird die Anschlaghülse nicht benötigt.

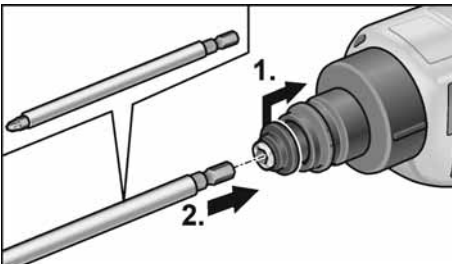
Schraubenmagazin

! WARNUNG!

Vor allen Arbeiten am Elektrowerkzeug den Akku aus dem Gerät entnehmen.

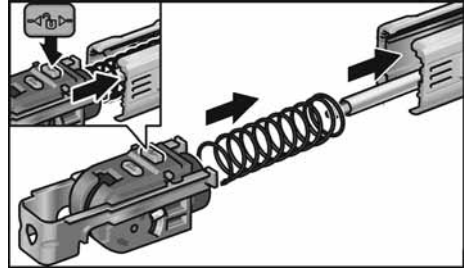
! VORSICHT!

Vor allen Arbeiten am Elektrowerkzeug Hebel für Drehrichtungswahl (3) in Mittelstellung stellen.



- Kupplung nach hinten drücken (1.).
- Schrauberbit in die Bitaufnahme einsetzen (2.).
- Kupplung loslassen.

Schraubenmagazin montieren:

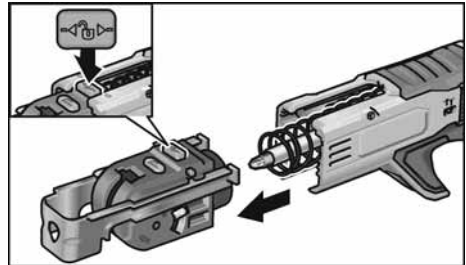


- Verriegelungsknopf drücken und den Schlitten in die Führung einschieben.

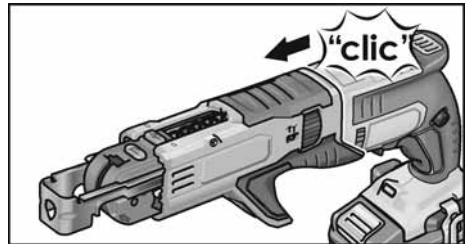


- Schraubenmagazin auf Trockenbauschrauber aufstecken.

Schraubenmagazin demontieren:

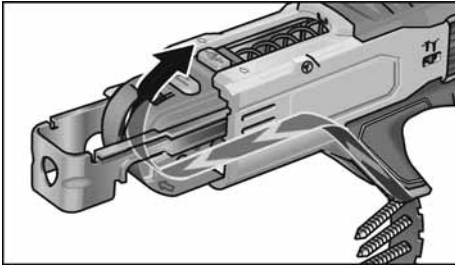


- Verriegelungsknopf drücken und den Schlitten herausziehen.

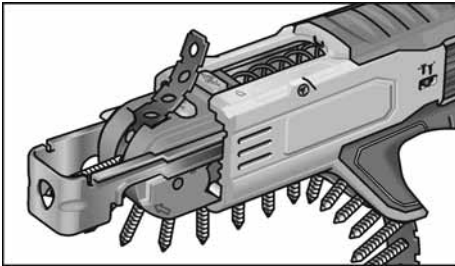


- Schraubenmagazin vom Trockenbauschrauber abziehen.

Schraubengurt einsetzen



- Schraubengurt von unten einsetzen.

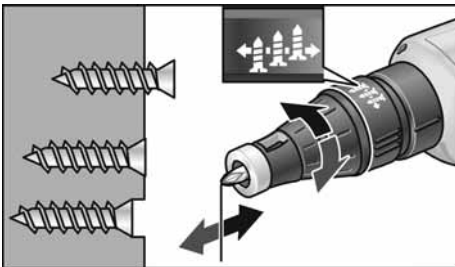


Einschraubtiefe verändern Anschlaghülse

⚠ **VORSICHT!**

Vor allen Arbeiten am Elektrowerkzeug Hebel für Drehrichtungswahl (3) in Mittelstellung stellen.

- Einschraubtiefe durch Drehen der Anschlaghülse für den Schraubtiefenanschlag verändern.
 - Drehung nach rechts: Einschraubtiefe wird größer
 - Drehung nach links: Einschraubtiefe wird geringer



Eine Rastung (45°) der Einstellhülse entspricht einer Veränderung der Einschraubtiefe von 0,2 mm.

Eine vollständige Umdrehung (360°) der Einstellhülse entspricht einer Veränderung der Einschraubtiefe von 1,6 mm.

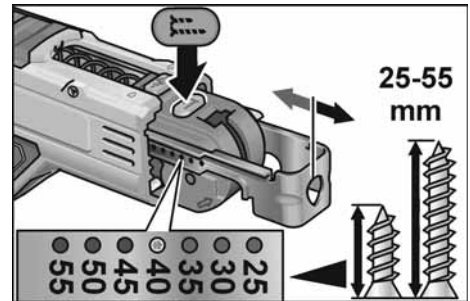
i **HINWEIS**

Bei einer geringeren Einschraubtiefe beginnen, um die zu verschraubenden Werkstücke vor Beschädigungen zu schützen.

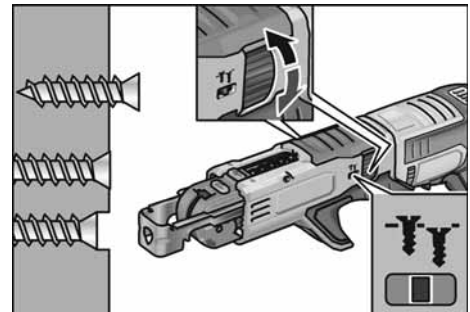
Schraubenmagazin

⚠ **VORSICHT!**

Vor allen Arbeiten am Elektrowerkzeug Hebel für Drehrichtungswahl (3) in Mittelstellung stellen.



- Feststellknopf drücken und die Schraubenlänge manuell einstellen.

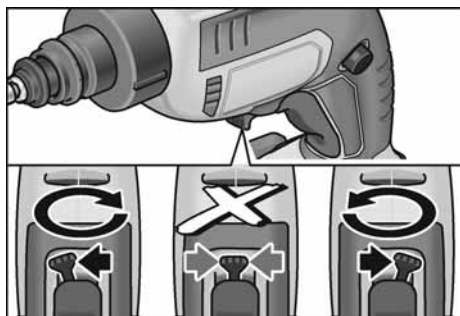


- Stellrad drehen, um die Einschraubtiefe einzustellen.

Drehrichtung einstellen

VORSICHT!

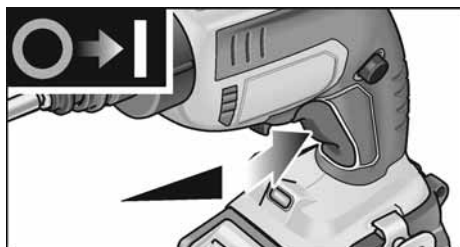
Drehrichtung nur bei Stillstand des Elektrowerkzeugs ändern.



- Schalter Drehrichtungsvorwahl auf die benötigte Position stellen:
 - links: gegen den Uhrzeigersinn (Schrauben lösen)
 - rechts: im Uhrzeigersinn (Schrauben eindrehen)

Elektrowerkzeug einschalten

Einschalten ohne Einrasten



- Schalter drücken und festhalten. Der Schalter des Elektrowerkzeugs ermöglicht ein langsames Steigern der Drehzahl bis zum Maximalwert.

Elektrowerkzeug ausschalten:

- Schalter loslassen.

Einschalten mit Einrasten



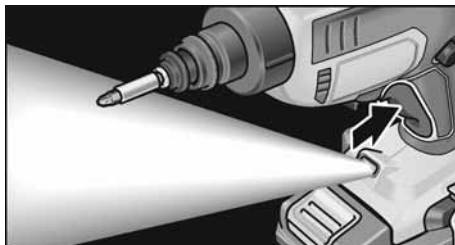
- Schalter drücken und festhalten (1.).
- Feststellknopf drücken, um den Schalter zu arretieren (2.).

Elektrowerkzeug ausschalten:



- Schalter drücken und loslassen.

Arbeitsplatzleuchte



- Zum Ein- und Ausschalten Schalter antippen.

Arbeitshinweise

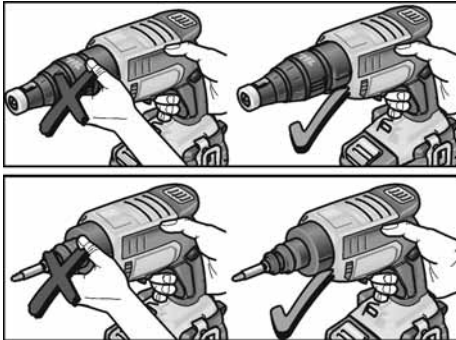


VORSICHT!

Nicht an den rotierenden Schrauberkopf greifen.

Anschlaghülse

Schrauben eindrehen:



1. Passenden Schrauberbit einsetzen.
2. Einschraubtiefe einstellen.
3. Drehrichtung (Rechts) einstellen.
4. Elektrowerkzeug mit einer Hand am Handgriff ergreifen und Arbeitsposition einnehmen.
5. Schraube auf den Schrauberbit aufsetzen.
Die Schraube wird durch Magnetkraft gehalten.
6. Schraubenspitze gegen das zu verschraubende Werkstück drücken, bis die Anschlaghülse auf dem Werkstück aufliegt. Elektrowerkzeug im rechten Winkel zur Werkstückoberfläche halten!
7. Elektrowerkzeug einschalten.
Die Schraube wird in das Werkstück eingedreht, bis die eingestellte Einschraubtiefe erreicht ist.
Einschraubtiefe kontrollieren, eventuell verändern.



HINWEIS

Bei Erreichen der voreingestellten Einschraubtiefe wird der Antrieb ausgekuppelt, der Schrauberbit dreht sich nicht mehr.

8. Nach Beenden des Einschraubvorgangs Elektrowerkzeug ausschalten.

Nach Arbeitsende:

9. Hebel für Drehrichtungswahl (3) in Mittelstellung stellen.

Schrauben lösen:

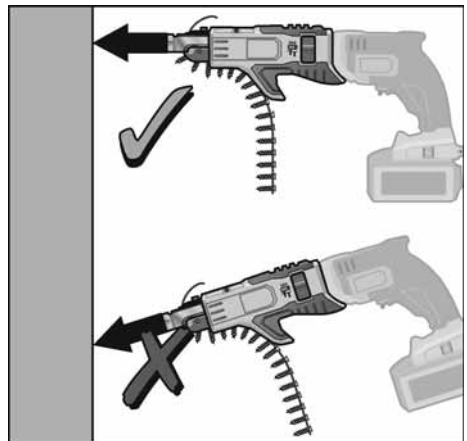
1. Passenden Schrauberbit einsetzen.
2. Drehrichtung (Links) einstellen.
3. Elektrowerkzeug mit einer Hand am Handgriff ergreifen und Arbeitsposition einnehmen.
4. Schrauberbit auf die zu lösende Schraube aufsetzen.
5. Elektrowerkzeug durch Druck auf den Schalter einschalten (ohne Einrasten). Die Schraube wird gelöst.
6. Nach Herausdrehen der Schraube Schalter loslassen.

Nach Arbeitsende:

7. Hebel für Drehrichtungswahl (3) in Mittelstellung stellen.

Schraubenmagazin

Schrauben eindrehen:



1. Passenden Schraubengurt einsetzen.
2. Einschraubtiefe einstellen.
3. Drehrichtung (Rechts) einstellen.
4. Elektrowerkzeug mit beiden Händen an den Handgriffen greifen und Arbeitsposition einnehmen.

5. Tiefenanschlag für Schraubenlänge gegen das zu verschraubende Werkstück drücken. Elektrowerkzeug im rechten Winkel zur Werkstückoberfläche halten!
6. Elektrowerkzeug einschalten. Die Schraube wird in das Werkstück eingedreht, bis die eingestellte Einschraubtiefe erreicht ist. Einschraubtiefe kontrollieren, eventuell verändern.



HINWEIS

Bei Erreichen der voreingestellten Einschraubtiefe wird der Antrieb ausgekuppelt, der Schrauberbit dreht sich nicht mehr.

7. Nach Beenden des Einschraubvorgangs Elektrowerkzeug ausschalten.

Nach Arbeitsende:

8. Hebel für Drehrichtungswahl (3) in Mittelstellung stellen.

Wartung und Pflege



WARNUNG!

Vor allen Arbeiten am Elektrowerkzeug den Akku aus dem Gerät entnehmen.



VORSICHT!

Vor allen Arbeiten am Elektrowerkzeug den Hebel für Drehrichtungswahl (3) in Mittelstellung stellen.

Reinigung



VORSICHT!

Bei Reinigungsarbeiten mit Druckluft unbedingt Schutzbrille tragen.

- Gerät und Lüftungsschlitze regelmäßig reinigen. Häufigkeit ist vom bearbeiteten Material und von der Dauer des Gebrauchs abhängig.
- Gehäuseinnenraum mit Motor regelmäßig mit trockener Druckluft ausblasen.
- Schraubenmagazin regelmäßig mit trockener Druckluft ausblasen.

Reparaturen

Reparaturen ausschließlich durch eine vom Hersteller autorisierte Kundendienstwerkstatt ausführen lassen.

Ersatzteile und Zubehör

Weiteres Zubehör, insbesondere Einsatzwerkzeuge, den Katalogen des Herstellers entnehmen.

Explosionszeichnungen und Ersatzteillisten finden Sie auf unserer Homepage:

www.flex-tools.com

Entsorgungshinweise



WARNUNG!

Ausgediente Elektrowerkzeuge vor der Entsorgung unbrauchbar machen:

- netzbetriebene Elektrowerkzeuge durch Entfernen des Netzkabels,
- akkubetriebene Elektrowerkzeuge durch Entfernen des Akkus.



Nur für EU-Länder

Werfen Sie Elektrowerkzeuge nicht in den Hausmüll!

Gemäß Europäischer Richtlinie 2012/19/EU über Elektro- und Elektronik-Altgeräte und Umsetzung in nationales Recht müssen verbrauchte Elektrowerkzeuge getrennt gesammelt und einer umweltgerechten Wiederverwertung zugeführt werden.



Rohstoffrückgewinnung statt Müllentsorgung.

Gerät, Zubehör und Verpackung sollten einer umweltgerechten Wiederverwertung zugeführt werden. Zum sortenreinen Recycling sind Kunststoffteile gekennzeichnet.



WARNUNG!

Akkus/Batterien nicht in den Hausmüll, ins Feuer oder ins Wasser werfen. Ausgediente Akkus nicht öffnen.

Nur für EU-Länder:

Gemäß Richtlinie 2006/66/EG müssen defekte oder verbrauchte Akkus/Batterien recycelt werden.



HINWEIS

Über Entsorgungsmöglichkeiten beim Fachhändler informieren!

Transport

Die Lithiumäquivalentmenge der im Lieferumfang enthaltenen Akkus liegt unter den einschlägigen Grenzwerten. Daher unterliegt der Akku als Einzelteil sowie das Elektrowerkzeug mit seinem Lieferumfang nicht nationalen oder internationalen Gefahrgutvorschriften.

Beim Transport mehrerer Geräte mit Lithiumionen-Akkus können diese Vorschriften relevant werden und besondere Sicherheitsmaßnahmen (z. B. für die Verpackung) erfordern. Informieren Sie sich in diesem Fall über die für das Einsatzland geltenden Vorschriften.

CE-Konformität

Wir erklären in alleiniger Verantwortung, dass das unter „Technische Daten“ beschriebene Produkt mit folgenden Normen oder normativen Dokumenten übereinstimmt:

EN 62841 gemäß den Bestimmungen der Richtlinien 2014/30/EU, 2006/42/EG, 2011/65/EU.

Verantwortlich für technische Unterlagen:
FLEX-Elektrowerkzeuge GmbH, R & D
Bahnhofstrasse 15, D-71711 Steinheim/Murr



Eckhard Rühle
Manager Research &
Development (R & D)

Klaus Peter Weinper
Head of Quality
Department (QD)

17.12.2018

FLEX-Elektrowerkzeuge GmbH
Bahnhofstrasse 15, D-71711 Steinheim/Murr

Haftungsausschluss

Der Hersteller und sein Vertreter haften nicht für Schäden und entgangenen Gewinn durch Unterbrechung des Geschäftsbetriebes, die durch das Produkt oder die nicht mögliche Verwendung des Produktes verursacht wurden. Der Hersteller und sein Vertreter haften nicht für Schäden, die durch unsachgemäße Verwendung oder in Verbindung mit Produkten anderer Hersteller verursacht wurden.

Contents

Symbols used in this manual	16
Symbols on the power tool	16
For your safety	16
Noise and vibration	18
Technical specifications	19
Overview	20
Instructions for use	22
Maintenance and care	27
Disposal information	27
Transport	27
CE Declaration of Conformity	28
UK Declaration of Conformity	28
Exemption from liability	28



Protect the battery from heat, e.g. from continuous exposure to sunlight and fire.

There is a risk of explosion!



Do not throw battery in the fire. There is a risk of explosion!



Device is suitable for use indoors only. Do not expose the device to rain. Store electric power tool and batteries in dry rooms.



Leaking battery fluid may cause skin irritation or burns.



Disposal instructions (see page 27)

Symbols used in this manual

WARNING!

Denotes impending danger. Non-observance of this warning may result in death or extremely severe injuries.

CAUTION!

Denotes a possibly dangerous situation. Non-observance of this warning may result in slight injury or damage to property.

NOTE

Denotes application tips and important information.

Symbols on the power tool



Before switching on the power tool, read the operating manual!



Short-circuit-proof safety transformer



Li-Ion

Rechargeable lithium-ion battery

For your safety

WARNING!

Before using the power tool, please read and follow:

- these operating instructions,
- the "General safety instructions" on the handling of power tools in the enclosed booklet (leaflet-no.: 315.915),
- the currently valid site rules and the regulations for the prevention of accidents.

This power tool is state of the art and has been constructed in accordance with the acknowledged safety regulations.

Nevertheless, when in use, the power tool may be a danger to life and limb of the user or a third party, or the power tool or other property may be damaged.

The power tool may be operated only if it is

- as intended,
- in perfect working order.

Faults which impair safety must be eliminated immediately.

Intended use

The cordless dry wall screwdriver is DW 45 18.0-EC is designed

- for commercial use in industry and trade,
- for screwing drywalls, chipboard or fibreboard onto wood or metal using drywall screws,
- for screwing sheet metal or wood screws into interior fittings,
- to be used with suitable tools recommended by the manufacturer for this power tool.

The screw magazine M-DW is designed for the quick insertion of drilling screws, chipboard screws and wood construction screws.

The screw magazine may be used only in conjunction with the following battery dry wall screwdrivers:

- DW 45 18.0-EC

Safety instructions for cordless dry wall screwdrivers and screw magazines



WARNING!

Read all safety warnings and all instructions. Failure to follow the warnings and instructions may result in electric shock, fire and/or serious injury. Save all warnings and instructions for future reference.

- **Hold power tool by insulated gripping surfaces only, when performing an operation where the cutting accessory may contact hidden wiring.**
Cutting accessory contacting a "live" wire may make exposed metal parts of the power tool "live" and shock the operator.
- **Hold the electric power tool securely.**
When tightening and loosening screws, high reaction torques may occur briefly.
- **Secure the workpiece.**
A workpiece is held more securely in a clamping device or vice than by hand.
- **Wait until the electric power tool has come to a standstill before putting it down.** The insertion tool may jam and cause you to lose control of the electric power tool.

- **Wear suitable clothing. Do not wear any loose clothing or jewellery. Keep hair, clothing and gloves away from moving parts.** Loose clothing, jewellery or long hair may become caught in moving parts.
- **Do not point the electric power tool at yourself or at other people nearby.**
- **While working, do not reach into the screw magazine or touch the area where screws are being inserted.** There is a risk of injury from crushing or sharp-edged screws.
- **Use only suitable screw belts according to the section "Technical Data".** If other screws are used, the screw magazine may be damaged.

Safety instructions for handling batteries

- **Do not open the battery.** There is a risk of a short-circuit.
- **Protect the battery from heat, e.g. from continuous exposure to sunlight, fire, water and humidity.** There is a risk of explosion.
- **A damaged or incorrectly used battery may result in the emission of fumes.** Ensure a supply of fresh air and consult a doctor in the event of any physical complications. The fumes may irritate the respiratory tracts.
- **Liquid may leak out of the battery if the battery is incorrectly used. Avoid contact with such liquid. If contact accidentally occurs, rinse with water. If liquid contacts eyes, seek medical attention.** Liquid leaking from the battery may cause irritation or burns.
- **Recharge batteries only with chargers recommended by the manufacturer.** A charger that is suitable for one type of battery may create a fire hazard when used with another battery.
- **The battery may be damaged by pointed objects such as e.g. nails or screwdrivers or by external application of force.** This may give rise to an internal short circuit, causing the battery to burn, smoke, explode or overheat.

Special safety instructions

Identify the power tool with stickers only. Do not drill any holes into the housing.

Noise and vibration

The noise and vibration values have been determined in accordance with EN 62841. The A evaluated noise level of the power tool is typically:

- Sound pressure level L_{pA} : 71 dB(A);
- Sound power level L_{WA} : 82 dB(A);
- Uncertainty K: 3 dB.

total vibration value (when fixing screws):

- Emission value a_h : $<2.5 \text{ m/s}^2$
- Uncertainty K: 1.5 m/s^2



CAUTION!

The indicated measurements refer to new power tools. Daily use causes the noise and vibration values to change.



NOTE

The vibration emission level given in this information sheet has been measured in accordance with a standardised test given in EN 62841 and may be used to compare one tool with another. It may be used for a preliminary assessment of exposure. The declared vibration emission level represents the main applications of the tool. However if the tool is used for different applications, with different accessories or poorly maintained, the vibration emission may differ. This may significantly increase the exposure level over the total working period. For a precise estimation of the vibration load the times should also be considered during which the power tool is switched off or even running, but not actually in use.

This may significantly decrease the exposure level over the total working period. Identify additional safety measures to protect the operator from the effects of vibration such as: maintain the tool and the accessories, keep the hands warm, organisation of work patterns.



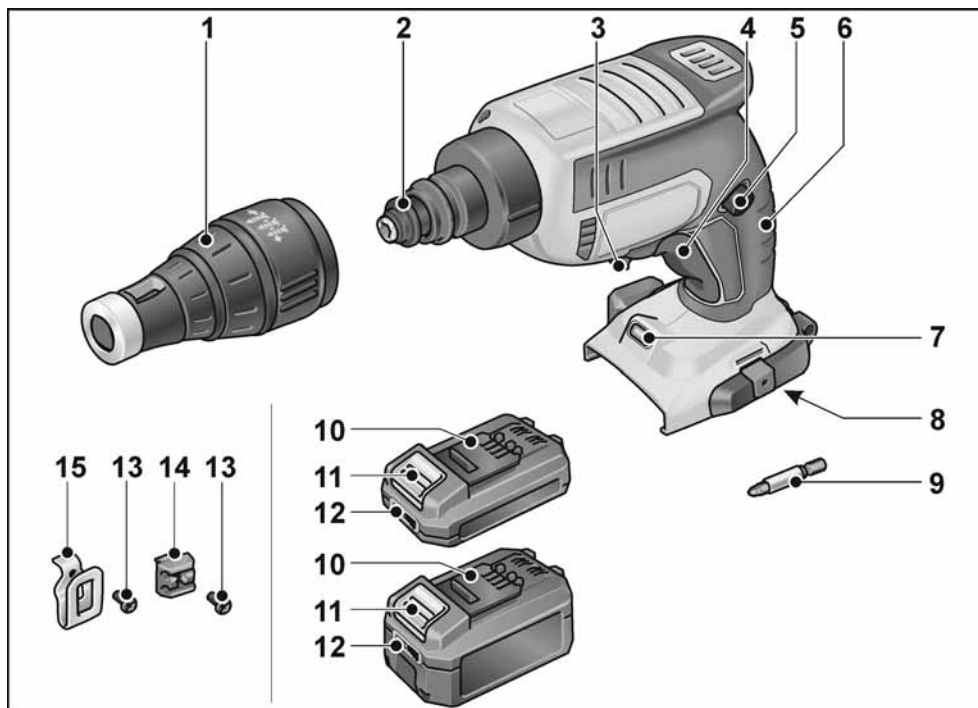
CAUTION!

Wear ear protection at a sound pressure above 85 dB(A).

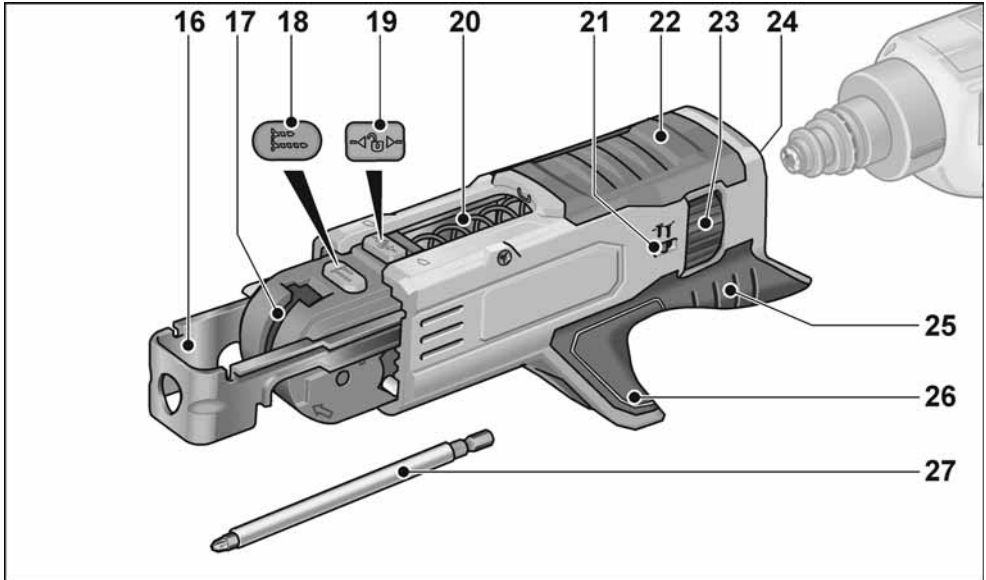
Technical specifications

		DW 45 18.0-EC
Machine type		Cordless dry wall screwdriver
Battery	Ah	AP 18.0/2.5 AP 18.0/5.0
No load speed	min ⁻¹	0-4500
Max. drill diameter	Nm	(Soft/Hard) 6/28
Tool holder		1/4" (6.35 mm) hexagon socket
Weight according to "EPTA procedure 01/2003"(without battery)	kg	0.98
Weight battery		
– AP 18.0/2.5	kg	0.42
– AP 18.0/5.0	kg	0.72
Screw magazine		
Length	mm	273
Weight, without screw belt	kg	0.48
Screws per belt (max.)		50
Screw size		
– Length	mm	55
– Max. shank diameter	mm	4.2

Overview



- | | | | |
|---|---|----|-----------------------------------|
| 1 | Stop sleeve | 8 | Insertion slot for battery |
| 2 | Clutch | 9 | Screwdriver bit |
| 3 | Lever for selecting direction of rotation
(Clockwise/anti-clockwise) | 10 | Li-ion battery (2.5 Ah or 5.0 Ah) |
| 4 | ON/OFF switch with accelerator
function | 11 | Release button for battery |
| 5 | Locking button | 12 | State of charge indicator |
| 6 | Handle | 13 | Fastening screw |
| 7 | Work light | 14 | Bit bracket |
| | | 15 | Belt clip |



- | | | | |
|----|---------------------------------|----|----------------------------|
| 16 | Depth stop | 22 | Housing |
| 17 | Guide rail for screw belt | 23 | Dial for screw-in depth |
| 18 | Locking button for screw length | 24 | Holder |
| 19 | Lock button | 25 | Handle |
| 20 | Spring | 26 | Guide shaft for screw belt |
| 21 | Display for screw-in depth | 27 | Screwdriver bit |

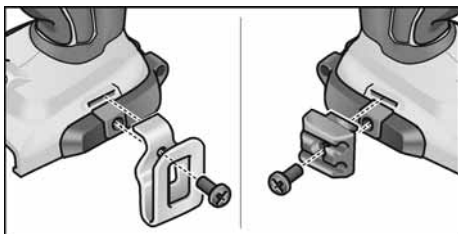
Instructions for use

⚠ WARNING!

Remove the battery before carrying out any work on the power tool.

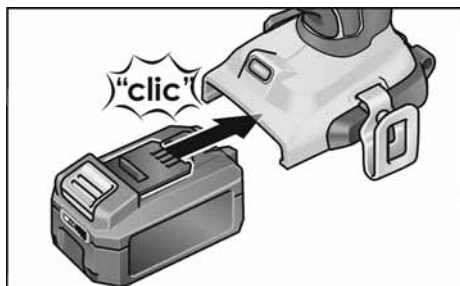
Before switching on the power tool

- Unpack power tool and accessories and check that no parts are missing or damaged.
- Attach the belt clip and bit holder with the enclosed fastening screw.

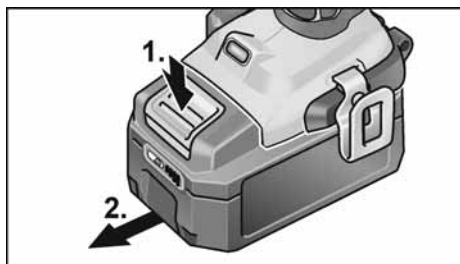


Inserting/replacing the battery

- Press the charged battery into the power tool until it clicks into place.



- To remove, press the release button (1.) and pull out the battery (2.).

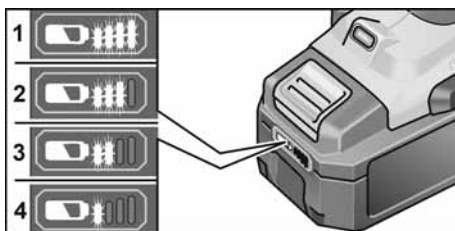


⚠ CAUTION!

Protect the battery contacts when the battery is not being used. Loose metal parts may short-circuit the contacts – Explosion and fire hazard!

Battery state of charge

- Press the button to check the state of charge at the state of charge indicator LEDs.



If one of the LEDs flashes, the battery must be recharged. If none of the LEDs light up after the button is pressed, the battery is faulty and must be replaced.

The indicator goes out after 5 seconds.

i NOTE

Follow the instructions for charging the battery in the operating instructions for the electric power tool and the battery charger.

Inserting the tools

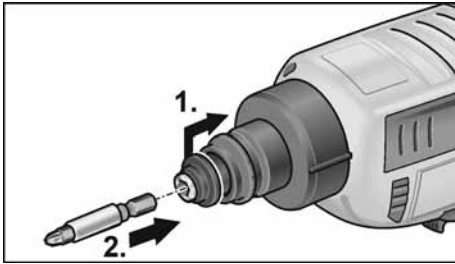
Screwdriver bit

⚠ WARNING!

Remove the battery before carrying out any work on the power tool.

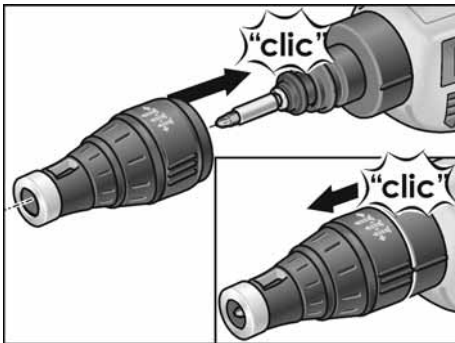
⚠ CAUTION!

Before performing any work on the electric power tool, move the lever for selecting direction of rotation (3) to the middle position.



- Push coupling towards rear (1.).
- Insert screwdriver bit into the bit holder (2.).
- Release coupling.

Stop sleeve



- Attach stop sleeve to drywall screwdriver.
- Remove stop sleeve from drywall screwdriver.

i NOTE!

The stop sleeve is not required to loosen screws.

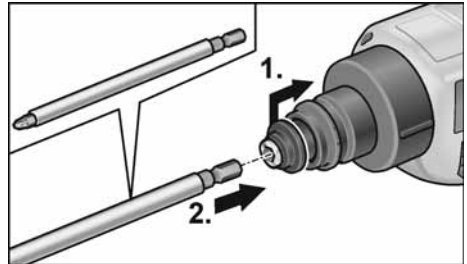
Screw magazine

⚠ WARNING!

Remove the battery before carrying out any work on the power tool.

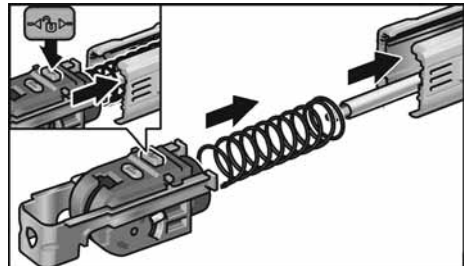
⚠ CAUTION!

Before performing any work on the electric power tool, move the lever for selecting direction of rotation (3) to the middle position.



- Push coupling towards rear (1.).
- Insert screwdriver bit into the bit holder (2.).
- Release coupling.

Attach the screw magazine:

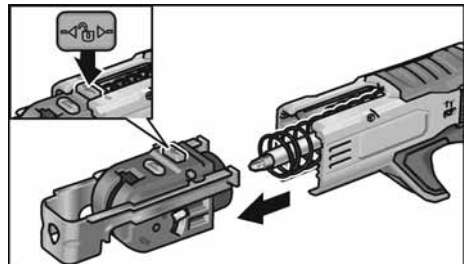


- Press lock button and insert carriage into guide.

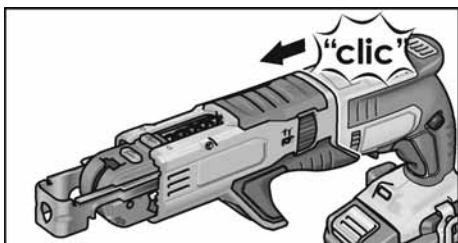


- Attach screw magazine to drywall screwdriver.

Remove the screw magazine:

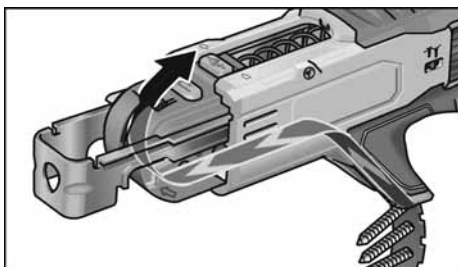


- Press lock button and pull out carriage.

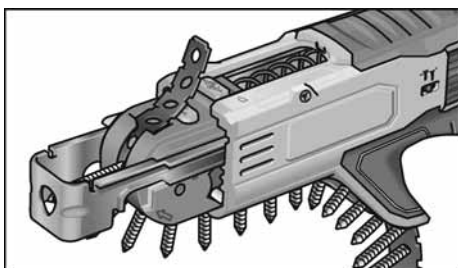


- Remove screw magazine from drywall screwdriver.

Insert screw belt



- Insert screw belt from underneath.

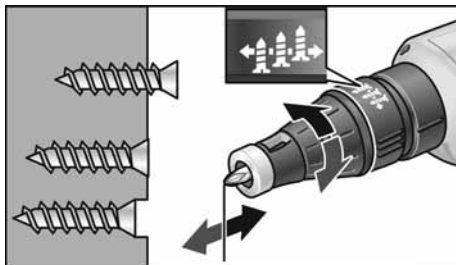


Changing screw-in depth

Stop sleeve

CAUTION!
Before performing any work on the electric power tool, move the lever for selecting direction of rotation (3) to the middle position.

- Change screw-in depth by turning the stop sleeve for the screw depth stop.
 - Turn clockwise: Screw-in depth increases
 - Turn anti-clockwise: Screw-in depth decreases



One notch (45°) on the adjusting sleeve corresponds to a change in the screw-in depth of 0.2 mm.

One complete rotation (360°) of the adjusting sleeve therefore corresponds to a change in the screw-in depth of 1.6 mm.

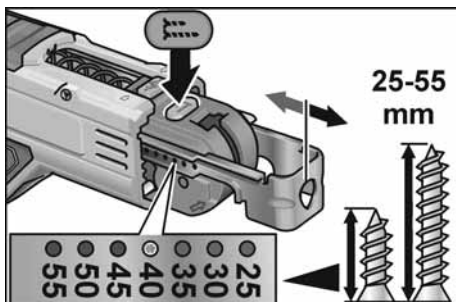
i NOTE!

Start with a fairly low screw-in depth to prevent damaging the workpieces which are to be screwed in place.

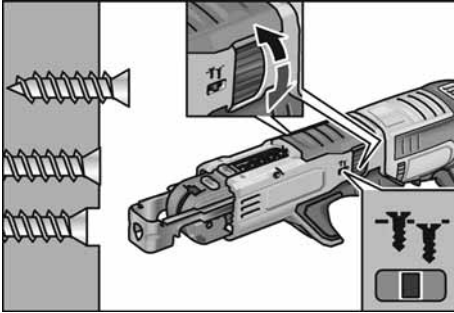
Screw magazine

CAUTION!

Before performing any work on the electric power tool, move the lever for selecting direction of rotation (3) to the middle position.



- Press setting button and adjust screw length manually.



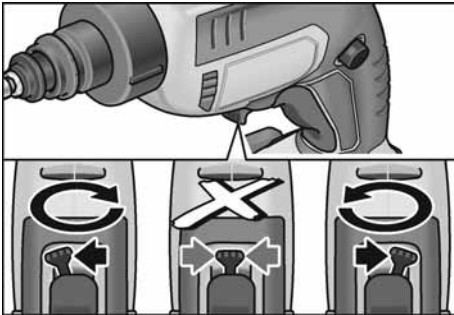
- Turn dial to adjust screw-in depth.

Setting direction of rotation



CAUTION!

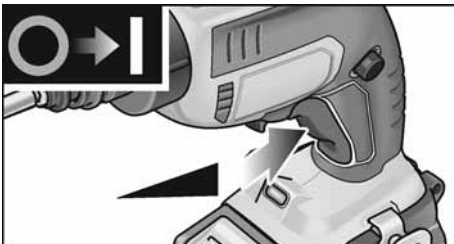
Do not change direction of rotation until the power tool is at a standstill.



- Set switch for selecting direction of rotation to the required position:
 - Left: counter-clockwise (loosening screws)
 - Right: clockwise (inserting screws)

Switching on the power tool

Switching on without locking

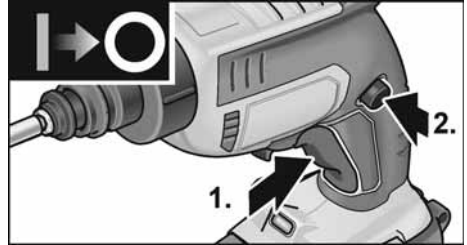


- Press and hold down the switch. The electric power tool switch enables the speed to be increased slowly to the maximum value.

Switching off the electric power tool:

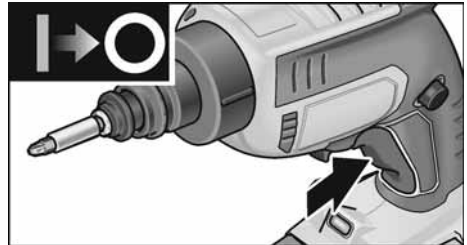
- Release the switch.

Switching on with locking



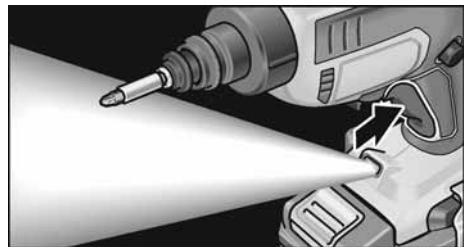
- Press and hold down the switch (1.).
- Press locking button to lock the switch (2.).

Switching off the electric power tool:



- Press and release the switch.

Work light



- Press switch to activate and deactivate.

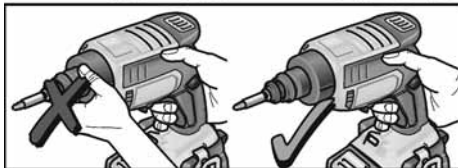
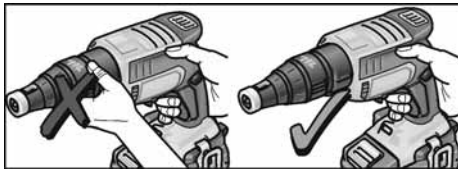
Operating instructions

CAUTION!

Do not grip the rotating screwdriver head.

Stop sleeve

Screwing in screws:



1. Insert appropriate screwdriver bit.
2. Set screw-in depth.
3. Set direction of rotation (clockwise).
4. Grip electric power tool with one hand on the handle and assume working position.
5. Place screw on the screwdriver bit.
The screw is held by magnetic force.
6. Press screw tip against the workpiece to be screwed in place until the stop sleeve is positioned on the workpiece. Hold electric power tool at right angles to the surface of the workpiece!
7. Switch on the power tool.
The screw is screwed into the workpiece until the set screw-in depth is reached.
Check screw-in depth, change if required.

NOTE!

When the preset screw-in depth is reached, the drive is disengaged, the screwdriver bit stops turning.

8. When you have finished fixing screws, switch off the electric power tool.

At the end of work:

9. Move the direction of rotation selector (3) to the middle position.

Loosening screws:

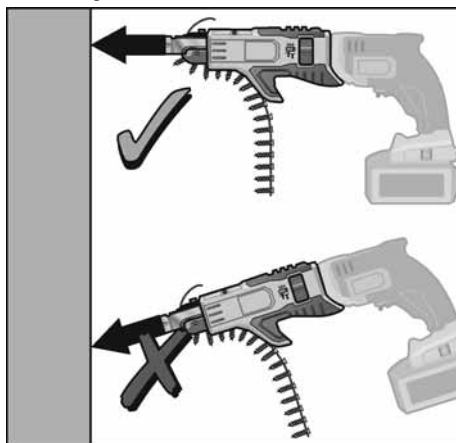
1. Insert appropriate screwdriver bit.
2. Set direction of rotation (anti-clockwise).
3. Grip electric power tool with one hand on the handle and assume working position.
4. Place screwdriver bit on the screw to be loosened.
5. Switch on electric power tool by pressing the switch.
The screw is loosened.
6. After unscrewing the screw, release the switch.

At the end of work:

7. Move the direction of rotation selector (3) to the middle position.

Screw magazine

Screwing in screws:



1. Inserting screw bit.
2. Set screw-in depth.
3. Set direction of rotation (clockwise).
4. Grip electric power tool with both hands on the handle and assume working position.
5. Press depth stop (for screw length) against workpiece to be screwed in place. Hold power tool at right angles to workpiece surface!

6. Switch on the power tool.
The screw is screwed into the workpiece until the set screw-in depth is reached.
Check screw-in depth, change if required.

 **NOTE!**

When the preset screw-in depth is reached, the drive is disengaged, the screwdriver bit stops turning

7. When you have finished fixing screws, switch off the electric power tool.

At the end of work:

8. Move the direction of rotation selector (3) to the middle position.

Maintenance and care


 **WARNING!**

Remove the battery before carrying out any work on the power tool.

 **CAUTION!**

Before performing any work on the electric power tool, move the lever for selecting direction of rotation (3) to the middle position.

Cleaning

 **CAUTION!**

When cleaning with compressed air, always wear goggles.

- Regularly clean the power tool and ventilation slots. Frequency of cleaning is dependent on the material and duration of use.
- Regularly blow out the housing interior and motor with dry compressed air.
- Regularly blow out screw magazine with dry compressed air.

Repairs

Repairs may be carried out by an authorised customer service centre only.

Spare parts and accessories

For other accessories, in particular tools and polishing aids, see the manufacturer's catalogues.

Exploded drawings and spare-part lists can be found on our homepage:

www.flex-tools.com

Disposal information

 **WARNING!**

Render redundant power tools unusable:

- mains operated power tool by removing the power cord,
- battery operated power tool by removing the battery.



EU countries only

Do not throw electric power tools into the household waste! In accordance with the European Directive 2012/19/EU on Waste Electrical and Electronic Equipment and transposition into national law used electric power tools must be collected separately and recycled in an environmentally friendly manner.



Raw material recovery instead of waste disposal.

Device, accessories and packaging should be recycled in an environmentally friendly manner. Plastic parts are identified for recycling according to material type.

 **WARNING!**

Do not throw batteries into the household waste, fire or water. Do not open used batteries.

EU countries only:

In accordance with Directive 2006/66/EC defective or used batteries must be recycled.

 **NOTE**

Please ask your dealer about disposal options!

Transport

The equivalent lithium content of the batteries included in the product package is below the appropriate limit values.

Therefore the battery as an individual component as well as the power tool and its product package are not subject to national or international dangerous goods regulations.

If several machines with lithium ion batteries are transported, these regulations may become relevant and special safety measures may be required (e.g. for the packaging).

In this case find out about the currently valid regulations for the country of use.

CE Declaration of Conformity

We declare under our sole responsibility that the product described under "Technical specifications" conforms to the following standards or normative documents:

EN 62841 in accordance with the regulations of the directives 2014/30/EU, 2006/42/EC, 2011/65/EU.

Responsible for technical documents:
FLEX-Elektrowerkzeuge GmbH, R & D
Bahnhofstrasse 15, D-71711 Steinheim/Murr



Eckhard Rühle
Manager Research &
Development (R & D)

Klaus Peter Weinper
Head of Quality
Department (QD)

17.12.2018

FLEX-Elektrowerkzeuge GmbH
Bahnhofstrasse 15, D-71711 Steinheim/Murr

Contact details for Great Britain: FLEX Power Tools Limited, Unit 8 Anglo Office Park, Lincoln Road, HP 12, 3RH Buckinghamshire, United Kingdom.



Peter Lameli
Technical Head

Klaus Peter Weinper
Head of Quality
Department (QD)

19.05.2021

Exemption from liability

The manufacturer and his representative are not liable for any damage and lost profit due to interruption in business caused by the product or by an unusable product. The manufacturer and his representative are not liable for any damage which was caused by improper use of the power tool or by use of the power tool with products from other manufacturers.

UK CA Declaration of Conformity

We as the manufacturer: **FLEX Elektrowerkzeuge GmbH**,
Business address: **Bahnhofstr. 15,
71711 Steinheim, Germany**
declare under our sole responsibility, that the product(s) described under "Technical specifications" fulfills all the relevant provisions of **The Supply of Machinery (Safety) Regulations** S.I. 2008/1597 and also fulfills all the relevant provisions of the following UK Regulations:

Electromagnetic Compatibility Regulations S.I. 2016/1091, **The Restriction of the Use of Certain Hazardous Substances in Electrical and Electronic Equipment Regulations** S.I. 2012/3032 and are manufactured in accordance with the following designated Standards:

BS EN 62841-1:2015, BS EN 62841-2-2:2014, BS EN 55014-1:2017, BS EN 55014-2:2015

Place of declaration: **Steinheim, Germany**.
Responsible person: **Peter Lameli, Technical Director - FLEX-Elektrowerkzeuge GmbH**

Table des matières

Symboles utilisés	29
Symboles apposés sur l'appareil	29
Pour votre sécurité	29
Bruit et vibrations	31
Données techniques	32
Vue d'ensemble	33
Instructions d'utilisation	35
Maintenance et nettoyage	40
Consignes pour la mise au rebut	40
Transport	41
Conformité C E	41
Exclusion de responsabilité	41

Symboles utilisés



AVERTISSEMENT !

Ce symbole prévient d'un danger imminent ; le non-respect des consignes qui le suivent s'accompagne d'un danger de mort ou de blessures très graves.



PRUDENCE !

Ce symbole désigne une situation potentiellement dangereuse. Si vous ne respectez pas cette consigne, vous risquez de vous blesser ou de causer des dégâts matériels.



REMARQUE

Ce symbole vous donne des conseils d'utilisation et des informations importantes.

Symboles apposés sur l'appareil



Avant la mise en service, veuillez lire la notice d'instructions !



Transformateur de sécurité résistant aux courts-circuits !



Li-Ion

Batterie lithium-ions rechargeable



Protégez la batterie de la chaleur, par exemple aussi d'un ensoleillement permanent, et du feu. Risque d'explosion !



Ne jetez pas la batterie au feu. Risque d'explosion !



L'appareil n'est utilisable que dans des pièces. N'exposez pas l'appareil à la pluie. Rangez l'outillage électroportatif et les batteries dans des locaux secs.



Le liquide qui sort de l'accumulateur peut entraîner des irritations de la peau ou causer des brûlures.



Consignes pour la mise au rebut au rebut (voir page 40)

Pour votre sécurité



AVERTISSEMENT !

Avant d'utiliser cet appareil électrique, veuillez lire ces instructions et agir en les respectant :

- la présente notice d'utilisation,
- les « Consignes générales de sécurité » régissant l'emploi des appareils électriques et réunies dans le fascicule ci-joint (référence : 315.915),
- les règles et prescriptions préventives des accidents applicables sur le lieu de mise en œuvre.

Cet appareil électrique a été construit en l'état de la technique et des règles techniques de sécurité reconnues. Toutefois, de son emploi peut émaner un danger de mort et un risque de blessures graves pour l'utilisateur ou les tiers, ou un risque d'endommager la machine elle-même ou d'autres objets de valeur.

Il ne faut utiliser cet appareil électrique

- *qu'à des fins conformes à l'usage prévu,*
- *dans un état technique et de sécurité parfait.*

Supprimez immédiatement tout dérangement susceptible de compromettre la sécurité.

Conformité d'utilisation

La visseuse à batterie DW 45 18.0-EC pour cloisons sèches est destinée

- aux utilisations professionnelles dans l'industrie et l'artisanat,
- à visser les cloisons sèches, les panneaux en Presspahn ou panneaux de fibres sur du bois ou du métal avec des vis à fixation rapide,
- à poser des vis à tôle ou à bois dans les aménagements intérieurs,
- à servir avec l'outillage adapté à l'appareil et recommandé par le fabricant de ce dernier.

Le chargeur à bande de vis M-DW est destiné au vissage rapide de vis perceuses, vis pour panneaux d'agglomérés et vis à bois.

Le magasin à vis ne peut être utilisé qu'en association avec la visseuse plaquiste sans fil suivante :

- DW 45 18.0-EC

Consignes de sécurité pour la visseuse plaquiste sans fil et les magasins à vis



AVERTISSEMENT !

Veillez lire toutes les consignes de sécurité et instructions. Si les consignes d'avertissement et instructions ne sont pas correctement respectées, cela engendre un risque d'électrocution, d'incendie et / ou de blessures graves. Veillez conserver toutes les consignes de sécurité et instructions dans un endroit sûr pour pouvoir les consulter ultérieurement.

- **Ne tenez l'appareil que par ses poignées isolantes lorsque vous exécutez des travaux au cours desquels l'outil employé risque de toucher des câbles électriques dissimulés.**

Le contact avec une ligne électrique peut mettre les pièces métalliques sous tension et provoquer une électrocution.

- **Tenez fermement l'outil électroportatif.**
A l'instant où vous vissez à fond ou commencez à desserrer une vis, l'appareil risque de développer brièvement des couples de réaction élevés.
- **Sécurisez la pièce.**
Une pièce retenue au moyen de dispositifs de serrage ou d'un étau l'est plus sûrement qu'avec la main.
- **Avant de déposer l'outil électrique sur une surface, attendez qu'il se soit immobilisé.** L'outil installé risque de se coincer et de vous faire perdre le contrôle de l'outil électrique.
- **Portez des vêtements appropriés. Ne portez pas de vêtements amples ni de bijoux. Maintenez cheveux, vêtements et gants éloignés des parties de l'appareil en rotation.**
Des vêtements amples, des bijoux ou des cheveux longs peuvent être happés par des pièces en mouvement.
- **Ne braquez pas l'outil électroportatif vers vous-même ou d'autres personnes situées près de vous.**
- **Pendant les travaux, n'introduisez pas les doigts dans le chargeur.**
Risque de blessures par écrasement ou avec des vis à arêtes vives.
- **N'utilisez que des bandes de vis adaptées conformément à la section « Caractéristiques techniques ».**
L'utilisation d'autres vis que celles prévues risque d'endommager le chargeur.

Consignes de sécurité pour le manèvement des accus

- **N'ouvrez jamais la batterie.**
Risque de court-circuit.
- **Protégez la batterie de la chaleur, par exemple d'une exposition prolongée au soleil, du feu, de l'eau et de l'humidité.**
Risque d'explosion.
- **En cas de dégâts et d'utilisation inexperte de l'accu, des vapeurs risquent de s'en dégager.** Assurez un apport d'air frais et rendez-vous chez un médecin en cas de troubles. Les vapeurs peuvent irriter les voies respiratoires.

- **En cas d'utilisation abusive, du liquide peut sortir de l'accumulateur. Evitez tout contact avec ce liquide. En cas de contact par mégarde, rincez soigneusement avec de l'eau. Au cas où le liquide rentrerait dans les yeux, consultez en plus un médecin.** Le liquide qui sort de l'accumulateur peut entraîner des irritations de la peau ou causer des brûlures.
- **Ne chargez les accumulateurs que dans des chargeurs recommandés par le fabricant.** Un chargeur approprié à un type spécifique d'accumulateur peut engendrer un risque d'incendie lorsqu'il est utilisé avec d'autres accumulateurs.
- **La batterie risque d'être endommagée par des objets pointus tels que des clous ou un tournevis ou par l'action d'une force extérieure.** Un court-circuit interne risque de se produire et la batterie risque de brûler, fumer, exploser ou surchauffer.

Consignes de sécurité spéciales

Pour marquer l'outil électrique, n'utilisez que des étiquettes autocollantes. Ne percez jamais de trous dans le corps de l'appareil.

Bruit et vibrations

Les niveaux de bruits et vibrations ont été déterminés conformément à EN 62841.

Le niveau de bruit évalué en décibels (A) s'élève typiquement à :

- Niveau de pression acoustique L_{pA} : 71 dB(A);
- Niveau de puissance sonore L_{WA} : 82 dB(A);
- Marge d'incertitude K : 3 dB.

Valeur totale des vibrations (pendant le visage) :

- Valeur émissive a_h : $<2,5 \text{ m/s}^2$
- Marge d'incertitude K: $1,5 \text{ m/s}^2$



PRUDENCE !

Les valeurs de mesure indiquées s'appliquent aux appareils neufs. Pendant la mise en œuvre quotidienne, les valeurs de bruit et de vibrations varient.



REMARQUE

Le niveau de vibrations indiqué dans ces instructions a été mesuré selon un procédé standardisé dans la norme EN 62841, et peut servir à comparer les outils électroportatifs entre eux. Ce procédé convient également pour estimer provisoirement la contrainte en vibrations. Le niveau de vibrations indiqué se réfère aux principales applications de l'outil électrique. Le niveau de vibrations représente les principales formes d'utilisation de l'outil électrique. Si toutefois ce dernier est utilisé à d'autres fins, avec des outils montés différents ou s'il ne subit qu'une maintenance insuffisante, le niveau de vibrations pourra dévier de ce qui est indiqué.

Cela peut accroître nettement la contrainte en vibrations sur l'ensemble de la période de travail.

Pour pouvoir évaluer exactement la contrainte en vibrations, il faudrait également tenir compte des temps au cours desquels l'appareil est éteint, ou tourne mais sans être effectivement en action. Cela peut réduire nettement la contrainte en vibrations sur l'ensemble de la période de travail.

Pour protéger l'utilisateur contre les effets des vibrations, définissez des mesures de sécurité supplémentaires, dont par exemple : Maintenance de l'outil électrique et des outils installés, maintien des mains au chaud, organisation des séquences de travail.



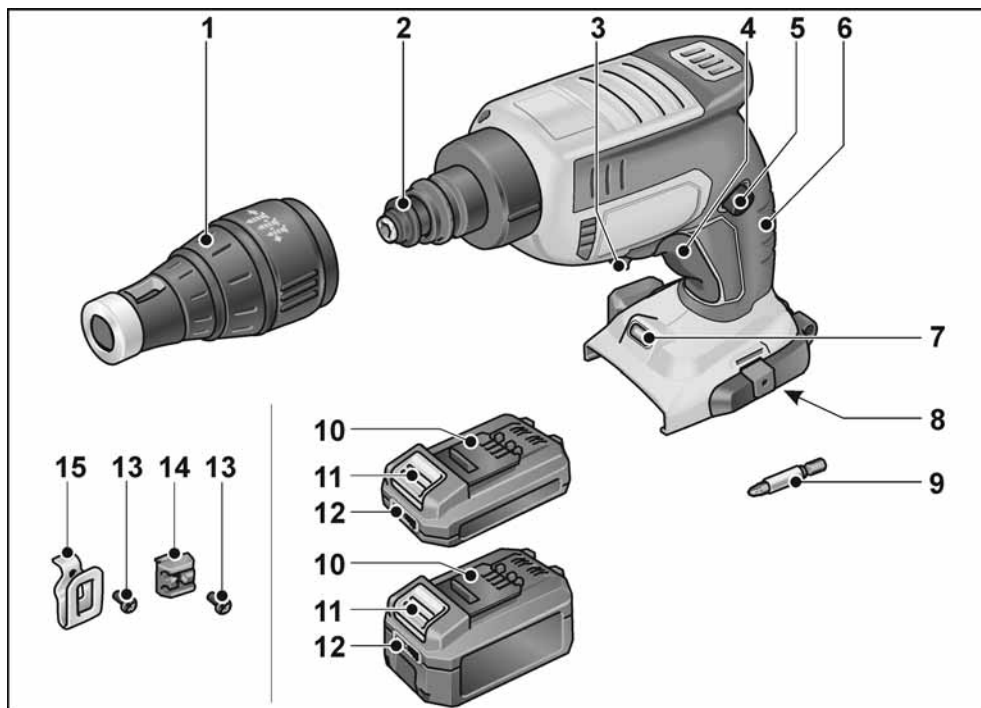
PRUDENCE !

Lorsque la pression acoustique dépasse 85 dB(A), veuillez porter un casque antibruit.

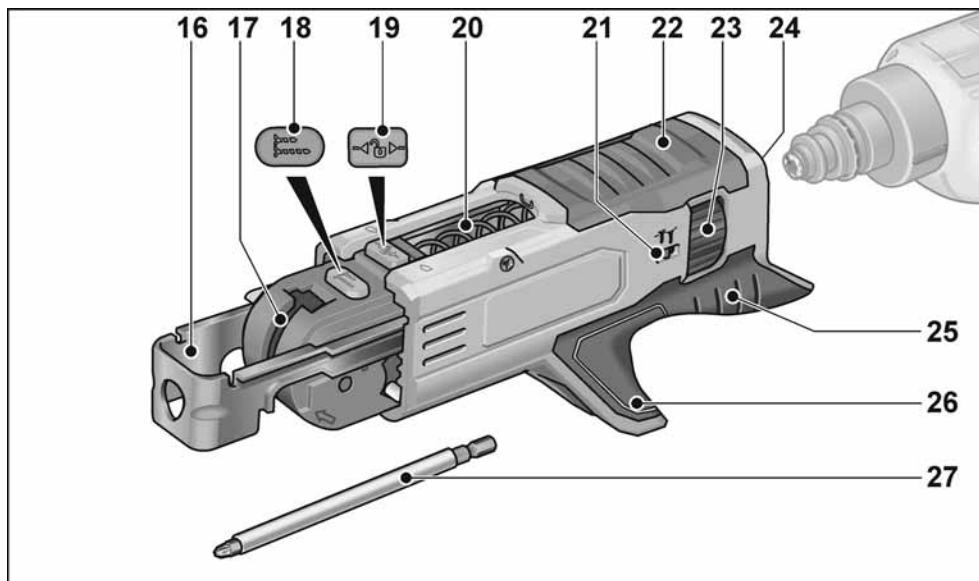
Données techniques

		DW 45 18.0-EC
Type d'appareil		Visseuse à batterie, pour cloisons sèches
Batterie	Ah	AP 18.0/2,5 AP 18.0/5,0
Vitesse de marche à vide	min ⁻¹	0-4500
Couple maxi	Nm	(Soft/Hard) 6/28
Logement d'outil		1/4" (6,35 mm) Six pans creux
Poids conforme à « l'EPTA procedure 01/2003 » (sans batterie)		kg 0,98
Poids de la batterie		
– AP 18.0/2,5		kg 0,42
– AP 18.0/5,0		kg 0,72
Magasin à vis		
Longueur	mm	273
Poids, sans la bande de vis		kg 0,48
Nombre (max.) de vis par bande		50
Taille des vis		
– Longueur		mm 55
– Diamètre max. de queue		mm 4,2

Vue d'ensemble



- | | | | |
|---|--|----|--|
| 1 | Douille butée | 8 | Compartiment pour accumulateur |
| 2 | Couplage | 9 | Embout de vissage |
| 3 | Levier inverseur de sens
(Rotation à droite / à gauche) | 10 | Accumulateur lithium-ion
(2,5 Ah ou 5,0 Ah) |
| 4 | Interrupteur marche/arrêt avec
fonction d'accélération | 11 | Touche de déverrouillage pour
accumulateur |
| 5 | Cran d'arrêt | 12 | Affichage du niveau de charge
de l'accumulateur |
| 6 | Poignée | 13 | Vis de fixation |
| 7 | Éclairage de la zone de travail | 14 | Porte-embout |
| | | 15 | Pince de courroie |



- | | | | |
|----|--|----|--|
| 16 | Butée de profondeur | 22 | Carter |
| 17 | Rails de guidage pour bandes de vis | 23 | Molette de réglage pour la profondeur de vis |
| 18 | Bouton de réglage pour longueur de vis | 24 | Entrée |
| 19 | Bouton de verrouillage | 25 | Poignée |
| 20 | Ressort | 26 | Goulotte de réglage pour bande de vis |
| 21 | Affichage de la profondeur de vis | 27 | Embout de vissage |

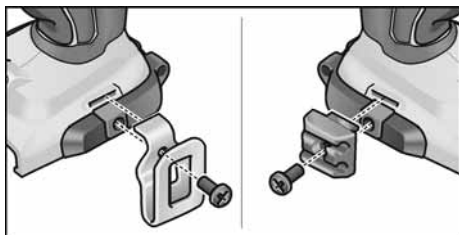
Instructions d'utilisation

⚠ AVERTISSEMENT !

Retirez la batterie de l'appareil avant toute intervention sur l'outil électroportatif.

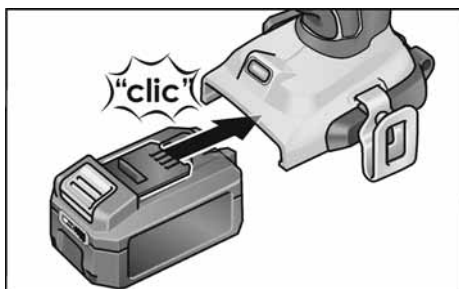
Avant la mise en service

- Déballiez l'appareil électrique et les accessoires, vérifiez que la livraison est au complet et l'absence de dégâts survenus en cours de transport.
- Fixez la pince de courroie ou le porte-embout avec les vis incluses.

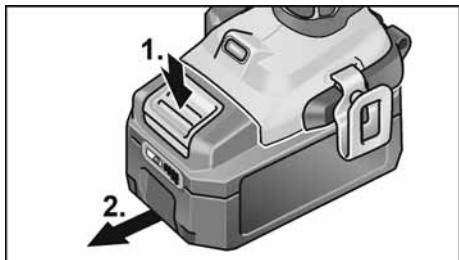


Mise en place/remplacement de la batterie

- Insérer la batterie chargée dans l'outil électroportatif jusqu'à son emboîtement total.



- Appuyer sur les touches de déverrouillage (1.), puis retirer la batterie (2.).

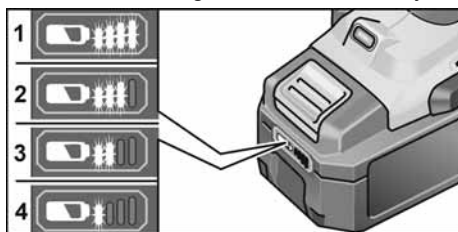


⚠ PRUDENCE !

En cas de non-utilisation, protégez les contacts de l'accumulateur. Les pièces métalliques mal fixées peuvent court-circuiter les contacts, il y a un risque d'explosion et d'incendie !

Niveau de charge de la batterie

- Appuyer sur la touche pour contrôler le niveau de charge sur les LED du voyant.



La batterie doit être chargée lorsqu'une LED clignote. Si aucune LED n'est allumée après une pression sur la touche, la batterie est défectueuse et doit être remplacée.

Le voyant s'éteint au bout de 5 secondes.

i REMARQUE

Veuillez respecter les instructions de charge de la batterie figurant dans la notice d'utilisation du chargeur.

Installer les outils

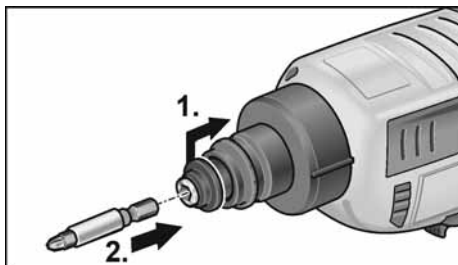
Embout de vissage

⚠ AVERTISSEMENT !

Retirez la batterie de l'appareil avant toute intervention sur l'outil électroportatif.

⚠ PRUDENCE !

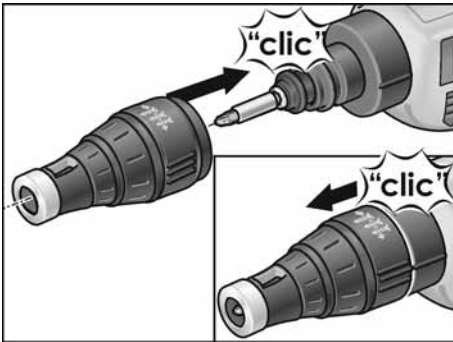
Avant d'effectuer tous travaux sur l'outil électroportatif, amenez le sélecteur de sens de rotation (3) en position médiane.



- Enfoncez le couplage vers l'arrière (1.).

- Mettez l'embout de vissage dans le porte-embout (2.).
- Relâchez le couplage.

Douille butée



- Insérez la douille de butée sur la visseuse plaquiste.
- Retirez la douille de butée de la visseuse plaquiste.

i REMARQUE

La douille butée ne sert pas lorsqu'il s'agit de dévisser les vis.

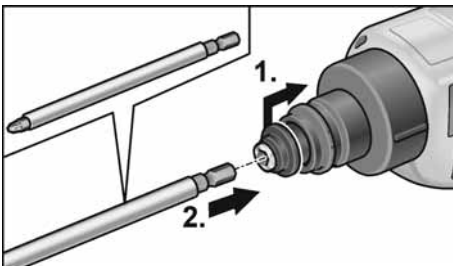
Magasin à vis

⚠ AVERTISSEMENT !

Retirez la batterie de l'appareil avant toute intervention sur l'outil électroportatif.

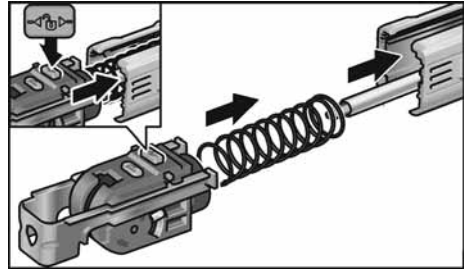
⚠ PRUDENCE !

Avant d'effectuer tous travaux sur l'outil électroportatif, amenez le sélecteur de sens de rotation (3) en position médiane.



- Enfoncez le couplage vers l'arrière (1.).
- Mettez l'embout de vissage dans le porte-embout (2.).
- Relâchez le couplage.

Monter le magasin à vis :

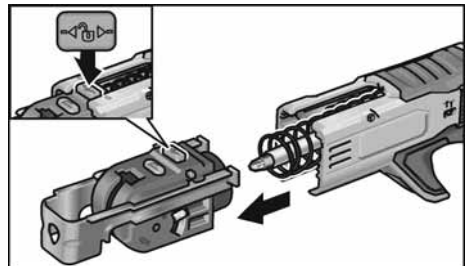


- Appuyez sur le bouton de verrouillage et insérez la glissière dans le guide.

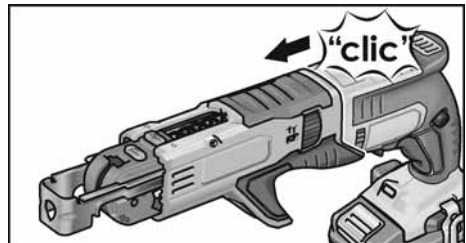


- Insérez le magasin à vis sur la visseuse plaquiste.

Démonter le magasin à vis :

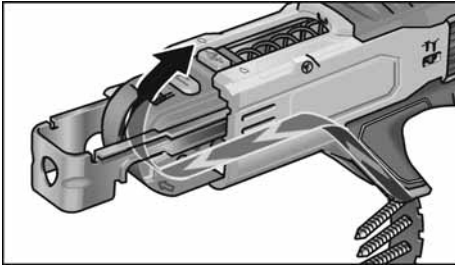


- Appuyez sur le bouton de verrouillage et retirez la glissière.

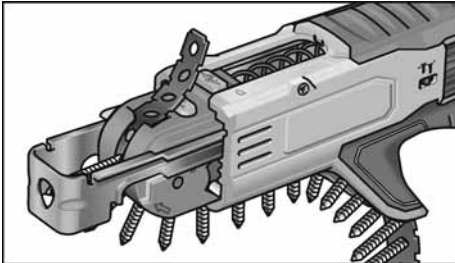


- Retirez le magasin à vis de la visseuse plaquiste.

Insérer une bande de vis



- Insérez la bande de vis par dessous.



Modifier la profondeur de vissage

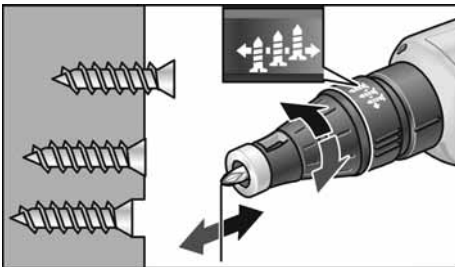
Douille butée



PRUDENCE !

Avant d'effectuer tous travaux sur l'outil électroportatif, amenez le sélecteur de sens de rotation (3) en position médiane.

- Modifiez la profondeur de vis en tournant la douille de butée pour la butée de profondeur de vis.
 - Rotation à droite : la profondeur de vissage augmente
 - Rotation à gauche : la profondeur de vissage diminue



Un cran (45°) sur la douille de réglage modifie de 0,2 mm la profondeur de vissage.

Un tour complet (à 360°) de la douille de réglage modifie donc de 1,6 mm la profondeur de vissage.



REMARQUE

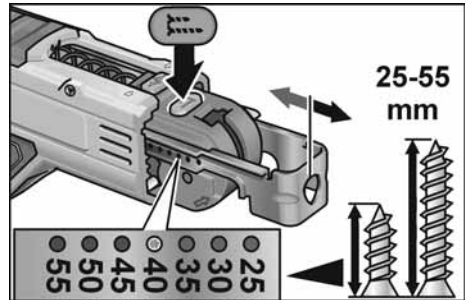
Commencez avec une profondeur de vissage réduite pour protéger les pièces à visser contre le risque d'endommagement.

Magasin à vis

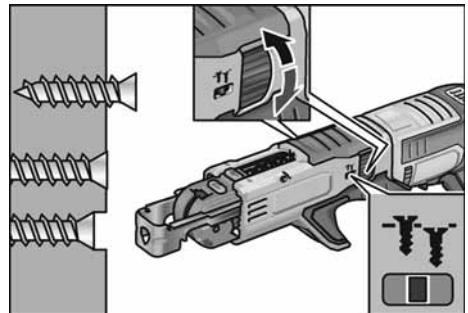


PRUDENCE !

Avant d'effectuer tous travaux sur l'outil électroportatif, amenez le sélecteur de sens de rotation (3) en position médiane.



- Appuyez sur le bouton de réglage et réglez manuellement la longueur de vis.



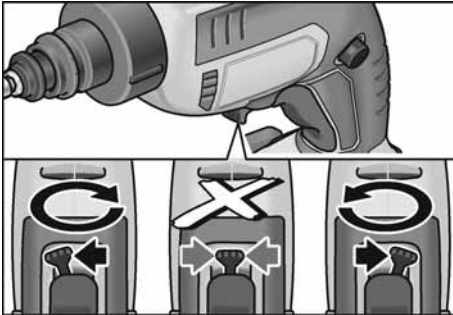
- Tournez la molette de réglage pour régler la profondeur de vis.

Régler le sens de rotation



PRUDENCE !

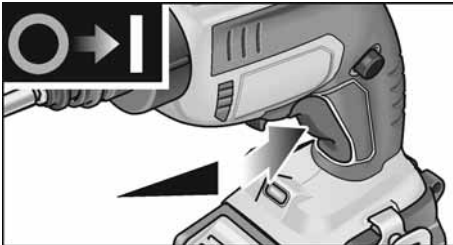
N'inversez jamais en pleine marche le sens de rotation de l'outil électrique.



- Amenez l'interrupteur de sélection du sens de rotation sur la position requise :
 - A gauche : dans le sens antihoraire (dévissage des vis)
 - A droite : dans le sens horaire (vissage de vis)

Enclencher l'appareil électrique

Marche sans enclenchement

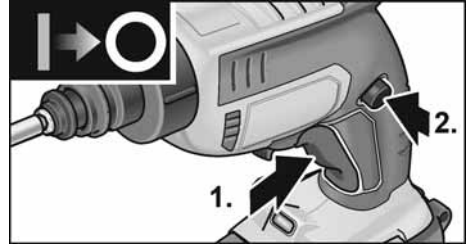


- Appuyez sur la gâchette et maintenez-la appuyée.
La gâchette de l'appareil électroportatif permet de hausser lentement la vitesse jusqu'à son maximum.

Pour éteindre l'outil électroportatif :

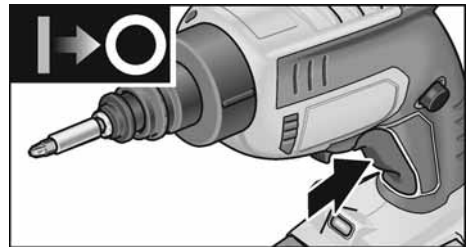
- Relâchez l'interrupteur.

Marche avec enclenchement



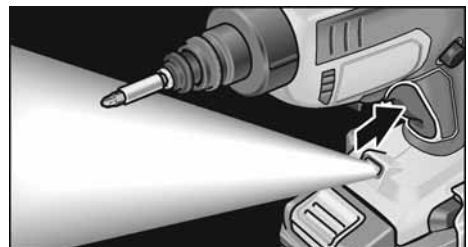
- Appuyez sur la gâchette et maintenez-la appuyée (1.).
- Appuyez sur le cran d'arrêt pour qu'il retienne la gâchette en position enclenchée (2.).

Pour éteindre l'outil électroportatif :



- Appuyez sur la gâchette et relâchez-la.

Ampoule éclairant la zone de travail



- Actionnez l'interrupteur pour allumer/éteindre.

Consignes de travail



PRUDENCE !

Ne touchez pas la tête en rotation de la visseuse.

Douille butée

Visser des vis :



1. Introduisez un embout de vissage adéquat.
2. Réglez la profondeur de vissage.
3. Réglez le sens de rotation (à droite).
4. D'une main, saisissez la poignée de l'outil électroportatif et placez-vous en position de travail.
5. Posez la vis sur l'embout de la visseuse.
La vis y est retenue par aimantation.
6. Poussez la pointe de la vis contre la pièce à visser jusqu'à ce que la douille de butée applique sur la pièce. Tenez l'outil électroportatif perpendiculairement à la surface de la pièce !
7. Enclencher l'appareil électrique.
La vis pénètre en tournant dans la pièce, jusqu'à avoir atteint la profondeur de vissage réglée.

Contrôlez la profondeur de vissage, modifiez-la le cas échéant.



REMARQUE

Une fois atteinte la profondeur de vissage pré-réglée, l'entraînement débraye et l'embout de vissage cesse de tourner.

8. Après avoir fini de visser, éteignez l'outil électroportatif.

Après la fin du travail :

9. Amenez le sélecteur de sens de rotation (3) en position médiane.

Dévisage des vis :

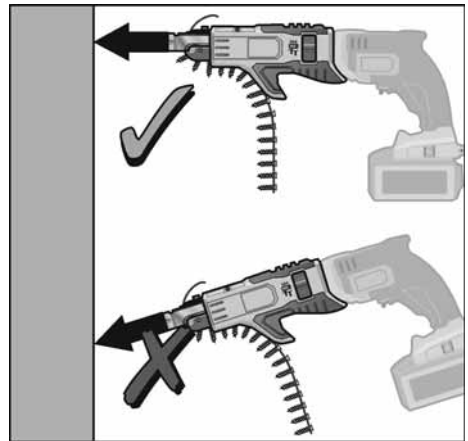
1. Introduisez un embout de vissage adéquat.
2. Réglez le sens de rotation (à gauche).
3. D'une main, saisissez la poignée de l'outil électroportatif et placez-vous en position de travail.
4. Appuyez l'embout de vissage sur la vis à dévisser.
5. Pour allumer l'outil électroportatif, appuyez sur la gâchette.
La vis se desserre.
6. Après avoir dévissé la vis, relâchez la gâchette.

Après la fin du travail :

7. Amenez le sélecteur de sens de rotation (3) en position médiane.

Magasin à vis

Visser des vis :



1. Insérez une bande de vis adaptée.
2. Réglez la profondeur de vissage.
3. Réglez le sens de rotation (à droite).
4. Saisissez l'outil électrique avec les deux mains sur les poignées et placez-vous en position de travail.

5. Appuyer la butée de profondeur pour la longueur de vis contre la pièce à visser. Tenir l'outil électrique à angle droit par rapport à la surface de la pièce !
6. Enclencher l'appareil électrique. La vis pénètre en tournant dans la pièce, jusqu'à avoir atteint la profondeur de vissage réglée. Contrôlez la profondeur de vissage, modifiez-la le cas échéant.

REMARQUE

Une fois atteinte la profondeur de vissage préréglée, l'entraînement débraye et l'embout de vissage cesse de tourner.

7. Après avoir fini de visser, éteignez l'outil électroportatif.

Après la fin du travail :

8. Amenez le sélecteur de sens de rotation (3) en position médiane.

Maintenance et nettoyage

AVERTISSEMENT!

Retirez la batterie de l'appareil avant toute intervention sur l'outil électroportatif.

PRUDENCE !

Avant d'effectuer tous travaux sur l'outil électroportatif, amenez le sélecteur de sens de rotation (3) en position médiane.

Nettoyage

PRUDENCE !

Avant les travaux de nettoyage à l'air comprimé, mettez impérativement des lunettes protectrices.

- Nettoyez régulièrement l'appareil et les ouïes de ventilation. La fréquence des nettoyages dépend du matériau et de la durée d'utilisation.
- Nettoyez régulièrement l'intérieur du boîtier et le moteur à l'aide d'air comprimé sec.
- Nettoyez régulièrement le chargeur à vis à l'aide d'air comprimé sec.

Réparations

Ne confiez les réparations qu'à un atelier de SAV agréé par le fabricant.

Pièces de rechange et accessoires

Autres accessoires et notamment les outils utilisables : consultez les catalogues du fabricant.

Vous trouverez des vues éclatées et des listes de pièces de rechange sur notre site Web :

www.flex-tools.com

Consignes pour la mise au rebut

AVERTISSEMENT !

Rendez inutilisables les outils électriques usagés avant leur mise au rebut :

- les outils électriques alimentés par le réseau électrique en retirant le câble d'alimentation,
- les outils électriques alimentés par un accumulateur en retirant ce dernier.



Pays de l'UE uniquement

Ne mettez pas les outils électriques à la poubelle des déchets domestiques !

Conformément à la directive européenne 2002/96/UE visant les appareils électriques et électroniques usagés, et à sa transposition en droit national, les outils électriques ne servant plus devront être collectés séparément et introduits dans un circuit de recyclage respectueux de l'environnement.



Mieux vaut récupérer les matières premières que les jeter à la poubelle.

Il faudrait introduire l'appareil, ses accessoires et l'emballage dans un circuit de recyclage adapté à l'environnement. Les pièces en plastique comportent un marquage pour permettre leur tri avant recyclage.

⚠ AVERTISSEMENT !

Ne jetez pas les accus / batteries dans la poubelle des déchets domestiques ; ne les jetez pas au feu ni dans l'eau.

Ne tentez pas d'ouvrir des accus qui ne servent plus.

Pays de l'UE uniquement :

Conformément à la directive 2006/66/EG, les accus / batteries défectueux ou épuisés doivent être recyclés.

i REMARQUE

Pour connaître les possibilités de mise au rebut, veuillez consulter votre revendeur spécialisé.

Transport

La quantité d'équivalent lithium que représentent les accus livrés d'origine est inférieure aux seuils en vigueur. Pour cette raison, la batterie en tant que pièce détachée et l'outil électroportatif assorti de ses accessoires livrés d'origine ne tombent pas sous le coup des prescriptions nationales et internationales sur les marchandises dangereuses.

Ces prescriptions peuvent devenir applicables en cas de transport de plusieurs appareils équipés de batteries aux ions lithium, et obliger à prendre des mesures de sécurité particulières (visant l'emballage p. ex.).

Dans ce cas, veuillez vous informer sur les prescriptions en vigueur dans le pays respectif de mise en œuvre.

Conformité CE

Nous déclarons sous notre responsabilité exclusive que le produit décrit à la rubrique « Données techniques » se conforme aux normes ou aux documents normatifs suivants :

EN 62841 conformément aux dispositions énoncées dans les directives 2004/108/CE, 2006/42/CE, 2011/65/CE.

Responsables de la documentation technique :

FLEX-Elektrowerkzeuge GmbH, R & D
Bahnhofstrasse 15, D-71711 Steinheim/Murr



Eckhard Rühle
Manager Research &
Development (R & D)

Klaus Peter Weiper
Head of Quality
Department (QD)

17.12.2018

FLEX-Elektrowerkzeuge GmbH
Bahnhofstrasse 15, D-71711 Steinheim/Murr

Exclusion de responsabilité

Le fabricant et son représentant ne pourront être tenus responsables des dommages et du bénéfice perdu en raison d'une interruption du fonctionnement de l'affaire, provoqués par le produit ou par l'impossibilité de l'utiliser.

Le fabricant et son représentant ne pourront être tenus responsables des dommages provoqués par une utilisation inexperte du produit ou par son utilisation en association avec les produits d'autres fabricants.

Indice

Simboli utilizzati	42
Simboli sull'apparecchio	42
Per la vostra sicurezza	42
Rumore e vibrazione	44
Dati tecnici	45
Guida rapida	46
Istruzioni per l'uso	48
Manutenzione e cura	53
Istruzioni per la rottamazione e lo smaltimento	53
Transporto	53
Conformità C E	54
Esclusione della responsabilità	54

Simboli utilizzati

ATTENZIONE!

Indica un pericolo imminente. In caso d'inosservanza dell'avvertenza, pericolo di morte o di ferite gravi.

PRUDENZA!

Indica una situazione eventualmente pericolosa. In caso d'inosservanza dell'avviso, pericolo di ferite o danni materiali.

AVVERTENZA

Indica consigli per l'impiego ed informazioni importanti.

Simboli sull'apparecchio



Prima della messa in funzione leggere le istruzioni per l'uso!



Trasformatore di sicurezza resistente al cortocircuito!



Li-Ion

Batteria ricaricabile a ioni di litio



Proteggere la batteria dal caldo eccessivo, ad es. anche dall'esposizione prolungata al sole e dal fuoco. Pericolo di esplosione!



Non gettare la batteria nel fuoco. Pericolo di esplosione!



L'apparecchio non è idoneo per l'utilizzo in luoghi chiusi. Non esporre l'apparecchio alla pioggia. Conservare l'elettro-utensile e le batterie in ambienti asciutti.



Il liquido fuoruscito dalla batteria può provocare irritazioni della pelle o ustioni.



Disposizioni per la rottamazione (vedi pagin 53)

Per la vostra sicurezza

ATTENZIONE!

Prima di usare l'elettro-utensile, leggere e rispettare i documenti elencati di seguito:

- queste istruzioni per l'uso,
- le «Istruzioni di sicurezza generali» per l'uso di elettro-utensili presenti nel fascicolo allegato (Scritti N°: 315.915),
- le regole e le norme per la prevenzione degli infortuni vigenti nel luogo d'impiego. Questo elettro-utensile è costruito secondo lo stato dell'arte e le regole tecniche di sicurezza riconosciute.

Tuttavia dal suo impiego possono derivare pericoli per l'incolumità e la vita dell'utilizzatore e di terzi, nonché danni alla macchina o ad altri beni materiali.

Usare l'elettro-utensile solo

- per l'uso regolare previsto,
- in perfetto stato tecnico di sicurezza. Eliminare immediatamente i guasti che pregiudicano la sicurezza.

Utilizzo conforme alle finalità d'uso

L'avvitatore per costruzioni a secco a batteria DW 45 18.0-EC per

- l'impiego professionale nell'industria e nell'artigianato,
- per l'avvitatura di pareti a secco, pannelli in cartone presspan oppure in cartone di fibra su legno o metallo con viti per cartongesso,
- per avvitare viti per lamiera o per legno nei lavori interni,
- per l'impiego con attrezzo per essi appropriato e raccomandato dal produttore per questo elettroutensile.

Il caricatore automatico per viti M-DW è previsto per l'avvitatura rapida di viti autofilettanti, viti per pannelli di truciolato e per carpenteria in legno.

L'uso del caricatore automatico per viti è consentito esclusivamente in combinazione con i seguenti avvitatori a batteria per costruzioni a secco:

- DW 45 18.0-EC

Avvertenze di sicurezza per l'avvitatore a batteria per costruzioni a secco e il caricatore automatico per viti



ATTENZIONE!

Leggere tutte le avvertenze di sicurezza, le istruzioni con relative illustrazioni e le specifiche fornite con l'utensile elettrico. La mancata ottemperanza alle avvertenze e alle istruzioni può dare luogo a scosse elettriche, a incendi e/o a lesioni serie. Conservare tutte le avvertenze di sicurezza e le istruzioni per poterle consultare in futuro.

- Quando si eseguono lavori durante i quali l'utensile potrebbe toccare linee elettriche nascoste, afferrare l'elettroutensile solo dalle impugnature isolate.
Il contatto con una linea elettrica sotto tensione può mettere sotto tensione anche le parti metalliche dell'elettroutensile e provocare una scossa elettrica.

- **Tenere saldamente l'elettroutensile.**
Nell'avvitare e svitare viti possono verificarsi elevate coppie di reazione di breve durata.
- **Bloccare il pezzo da lavorare.**
Un pezzo da lavorare fissato saldamente in un dispositivo di bloccaggio oppure in una morsa è tenuto con sicurezza maggiore che con la sola mano.
- **Prima di deporre l'elettroutensile, attendere che si sia fermato.**
L'utensile montato può incepparsi e provocare la perdita del controllo sull'elettroutensile.
- **Indossare un abbigliamento adeguato. Non indossare abiti larghi ed ornamenti. Tenere capelli, vestiti e guanti lontano da parti in movimento.**
Abiti larghi, ornamenti o capelli lunghi possono impigliarsi nelle parti in movimento.
- **Non rivolgere l'elettroutensile verso sé stessi o verso altre persone nelle vicinanze.**
- **Durante il lavoro tenere le mani lontano dal caricatore automatico per viti o dal punto da avvitare.**
Pericolo di lesioni a causa di contusioni o di viti a spigoli vivi.
- **Utilizzare solo viti a nastro idonee secondo il capitolo «Dati tecnici».**
L'uso di altre viti può danneggiare il caricatore automatico per viti.

Avvertenze di sicurezza per la manipolazione delle batterie

- **Non aprire la batteria.**
Pericolo di cortocircuito.
- **Proteggere la batteria dal caldo eccessivo, ad es. anche dall'esposizione prolungata al sole, dal fuoco, da acqua ed umidità.**
Pericolo di esplosione.
- **In caso di danneggiamento ed utilizzo improprio, dalla batteria possono fuoriuscire vapori.** Lasciar affluire aria pulita e, se si accusano sintomi, consultare un medico. I vapori possono irritare le vie respiratorie.

- **In caso d'impiego non corretto, dalla batteria possono fuoriuscire liquidi. Evitarne il contatto. In caso di contatto accidentale, risciacquare con acqua. Qualora il liquido dovesse entrare in contatto con gli occhi, chiedere immediato consiglio al medico.** Il liquido fuoriuscito dalla batteria può causare irritazioni cutanee o bruciature.
- **Caricare la batteria esclusivamente con caricabatterie consigliati dal produttore.** Se un caricabatteria previsto per un determinato tipo di batterie viene utilizzato per batterie di tipo diverso, sussiste pericolo di incendio.
- **La batteria può essere danneggiata da oggetti appuntiti, come ad esempio chiodi o cacciaviti, oppure se viene esercitata una forza dall'esterno.** In tali casi può verificarsi un cortocircuito interno e la batteria può bruciare, produrre fumo, esplodere o surriscaldarsi.

Avvertenze speciali per la sicurezza

Per contrassegnare l'elettrotensile usare solo targhette adesive.

Non praticare fori nella carcassa.

Rumore e vibrazione

I valori di rumore e vibrazione sono stati rilevati secondo EN 62841.

Il livello di rumore stimato A dell'apparecchio è tipicamente:

- Livello di pressione acustica L_{pA} : 71 dB(A);
- Livello di potenza acustica L_{WA} : 82 dB(A);
- Insicurezza K: 3 dB.

Valore totale di vibrazione (nell'avvitatura):

- Valore di emissione a_h : $<2,5 \text{ m/s}^2$
- Insicurezza K: 1,5 m/s^2



PRUDENZA!

I valori di misura indicati sono validi solo per apparecchi nuovi. Nell'impiego quotidiano i valori di rumore e vibrazione cambiano.



AVVERTENZA

Il livello di vibrazioni indicato in queste istruzioni è stato misurato conformemente ad un procedimento di misura standardizzato in EN 62841 e può essere utilizzato per il confronto tra elettrotensili.

Esso è idoneo anche per una valutazione temporanea della sollecitazione da vibrazioni. Il livello di vibrazioni indicato rappresenta gli impieghi principali dell'elettrotensile.

Se tuttavia l'elettrotensile viene impiegato per altri usi, con diverso utensile montato o manutenzione insufficiente, il livello di vibrazioni può differire.

Questo può aumentare notevolmente la sollecitazione da vibrazioni per tutta la durata del lavoro.

Per una stima precisa della vibrazione considerare anche i tempi, nei quali l'apparecchio è spento oppure è in funzione, tuttavia non effettivamente impiegato.

Questo può ridurre notevolmente la sollecitazione da vibrazioni per tutta la durata del lavoro.

Per proteggere l'operatore dall'effetto delle vibrazioni, stabilire misure di sicurezza aggiuntive, come ad esempio: manutenzione dell'elettrotensile e degli utensili impiegati, riscaldamento delle mani, organizzazione delle procedure di lavoro.



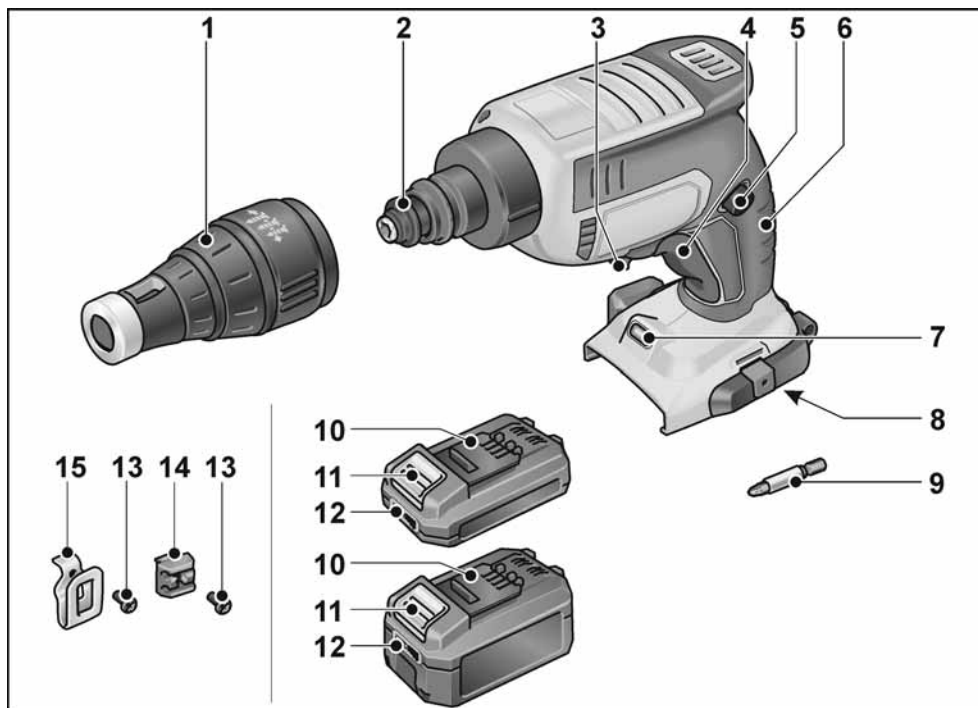
PRUDENZA!

In caso di pressione acustica superiore a 85 dB(A) indossare la protezione acustica.

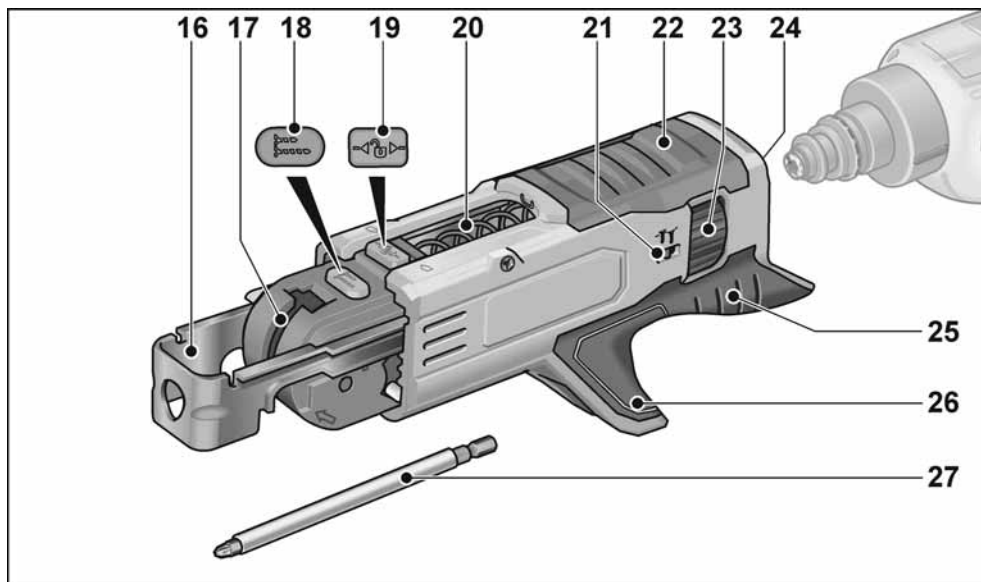
Dati tecnici

		DW 45 18.0-EC
Tipo di apparecchio		Avvitatore per costruzioni a secco a batteria
Accumulatore	Ah	AP 18.0/2,5 AP 18.0/5,0
Numero giri a vuoto	min ⁻¹	0-4500
Coppia max.	Nm	(soft/hard) 6/28
Attacco utensile		1/4" (6,35 mm) ad esagono cavo
Peso secondo la «EPTA-procedure 01/2003» (senza batteria)	kg	0,98
Peso batteria		
– AP 18.0/2,5	kg	0,42
– AP 18.0/5,0	kg	0,72
Caricatore automatico per viti		
Lunghezza	mm	273
Peso, senza nastro viti	kg	0,48
Viti per nastro (max.)		50
Dimensioni delle viti		
– lunghezza	mm	55
– max. diametro del gambo	mm	4,2

Guida rapida



- | | | | |
|---|---|----|--|
| 1 | Boccola di arresto | 8 | Vano inserimento batteria |
| 2 | Giunto | 9 | Bit avvitatore |
| 3 | Leva per la selezione del senso di rotazione
(rotazione destrorsa/sinistrorsa) | 10 | Batteria al litio (2,5 Ah o 5,0 Ah) |
| 4 | Interruttore on/off con funzione d'accelerazione | 11 | Tasto di sbloccaggio per la batteria |
| 5 | Pulsante di arresto | 12 | Indicatore della condizione della batteria |
| 6 | Maniglia | 13 | Vite di fissaggio |
| 7 | Illuminazione zona di lavoro | 14 | Supporto per bit |
| | | 15 | Fermaglio per attacco alla cintura |



- | | | | |
|----|---|----|--|
| 16 | Arresto di profondità | 22 | Carcassa |
| 17 | Guida per il nastro viti | 23 | Rotella di regolazione per profondità di avvitamento |
| 18 | Pulsante di arresto per lunghezza viti | 24 | Alloggiamento |
| 19 | Pulsante di bloccaggio | 25 | Maniglia |
| 20 | Molla | 26 | Vano guida per il nastro viti |
| 21 | Indicazione per profondità di avvitamento | 27 | Bit avvitatore |

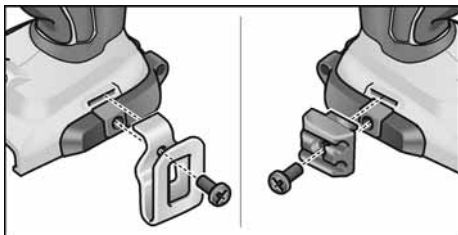
Istruzioni per l'uso

⚠ ATTENZIONE!

Per qualunque lavoro sull'elettrotensile rimuovere la batteria dall'apparecchio.

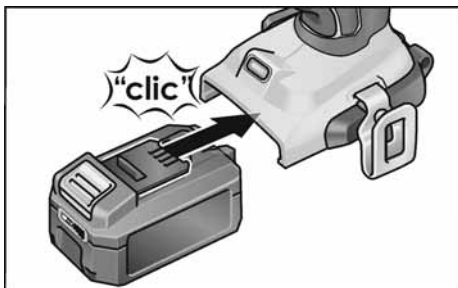
Prima della messa in funzione

- Disimballare elettrotensile ed accessori e controllare la completezza della fornitura ed eventuali danni di trasporto.
- Fissare la fibbia e il supporto per bit con la vite in dotazione.

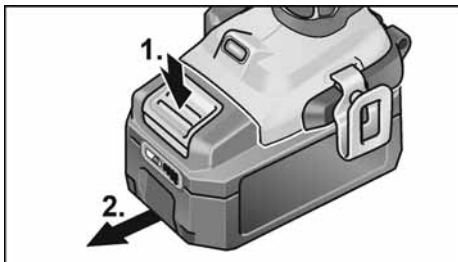


Inserimento / sostituzione della batteria

- Spingere la batteria carica fino a farla scattare completamente nell'elettrotensile.



- Per la rimozione premere i pulsanti di sblocco (1.) ed estrarre la batteria (2.).

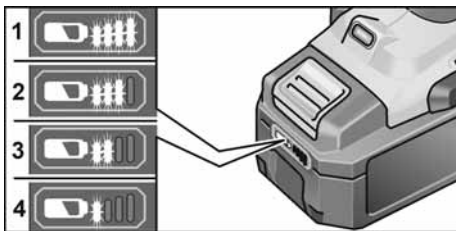


⚠ PRUDENZA!

Quando la batteria non viene utilizzata, proteggere i contatti. La minuteria metallica sfusa può mettere in cortocircuito i contatti; pericolo di esplosione e d'incendio!

Condizioni di carica della batteria

- Premendo il tasto, è possibile controllare il livello di carica della batteria sull'indicatore a LED.



Se uno dei LED lampeggia, la batteria deve essere ricaricata. Se, dopo aver premuto il tasto, non si accende alcun LED, la batteria è guasta e deve essere sostituita.

L'indicatore si spegne dopo 5 secondi.

i AVVERTENZA

Osservare le istruzioni per la ricarica della batteria nelle istruzioni per l'uso del caricabatterie.

Inserimento dell'utensile

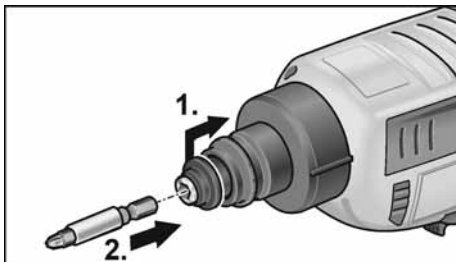
Bit avvitatore

⚠ ATTENZIONE!

Per qualunque lavoro sull'elettrotensile rimuovere la batteria dall'apparecchio.

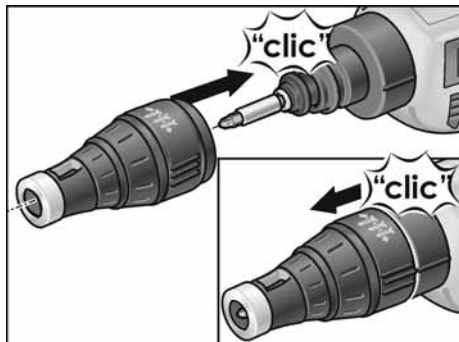
⚠ PRUDENZA!

Prima di qualsiasi lavoro all'elettrotensile, disporre la leva per la selezione del senso di rotazione (3) nella posizione intermedia.



- Premere il giunto in direzione posteriore (1.).
- Inserire il bit avvitatore nel portabit (2.).
- Rilasciare il giunto.

Boccola di arresto



- Applicare la boccola di arresto sull'avvitatore per costruzioni a secco.
- Estrarre la boccola di arresto dall'avvitatore per costruzioni a secco.

i AVVERTENZA

La boccola di arresto non è necessaria per **svitare** viti.

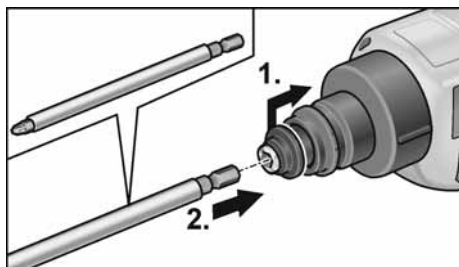
Caricatore automatico per viti

⚠ ATTENZIONE!

Per qualunque lavoro sull'elettro utensile rimuovere la batteria dall'apparecchio.

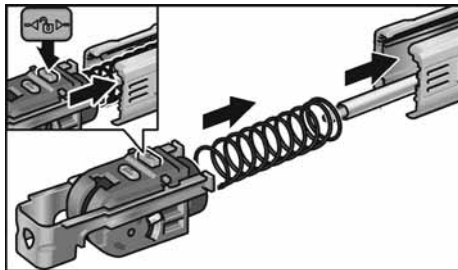
⚠ PRUDENZA!

Prima di qualsiasi lavoro all'elettro utensile, disporre la leva per la selezione del senso di rotazione (3) nella posizione intermedia.



- Premere il giunto in direzione posteriore (1.).
- Inserire il bit avvitatore nel portabit (2.).
- Rilasciare il giunto.

Montare il caricatore automatico per viti:

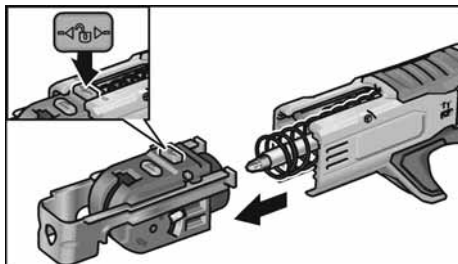


- Premere il pulsante di bloccaggio e inserire il carrello nella guida.

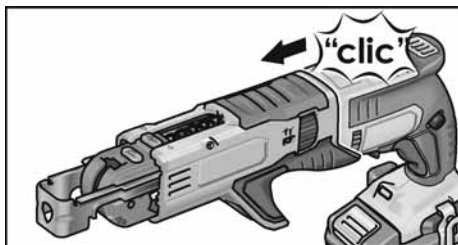


- Applicare il caricatore automatico per viti sull'avvitatore per costruzioni a secco.

Smontare il caricatore automatico per viti:

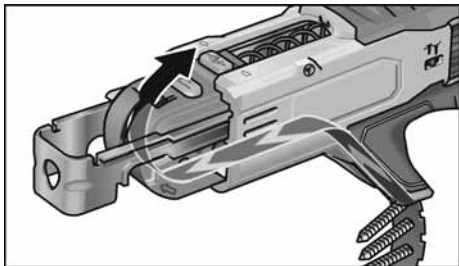


- Premere il pulsante di bloccaggio ed estrarre il carrello.

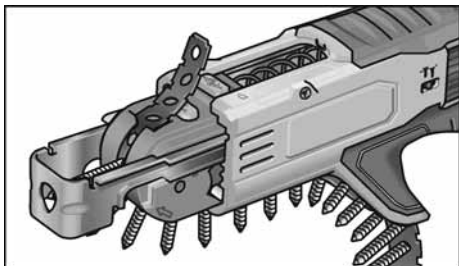


- Estrarre il caricatore automatico per viti dall'avvitatore.

Inserimento del nastro viti



- Inserire il nastro viti dal basso.



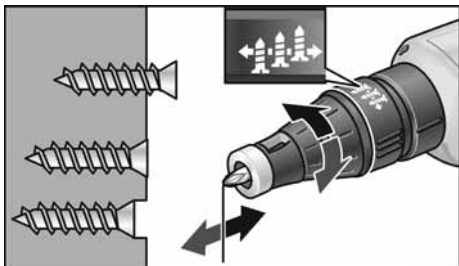
Variare la profondità di avvitatura

Boccola di arresto

PRUDENZA!

Prima di qualsiasi lavoro all'elettrotensile, disporre la leva per la selezione del senso di rotazione (3) nella posizione intermedia.

- Modificare la profondità di avvitamento ruotando la boccola di arresto per la profondità di avvitamento.
 - Rotazione verso destra: la profondità di avvitatura aumenta
 - Rotazione verso sinistra: la profondità di avvitatura diminuisce



Un arresto (45°) della boccola di regolazione corrisponde ad una variazione della profondità di avvitatura di 0,2 mm.

Un giro completo (360°) della boccola di regolazione corrisponde quindi ad una variazione della profondità di avvitatura di 1,6 mm.

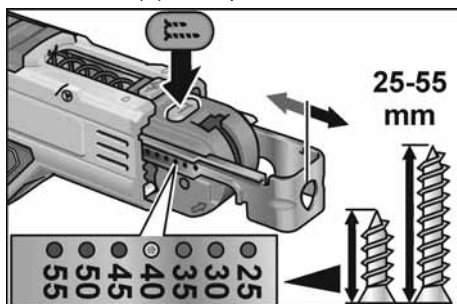
AVVERTENZA

Iniziare con una piccola variazione della profondità di avvitatura, per proteggere da danni i pezzi da avvitare.

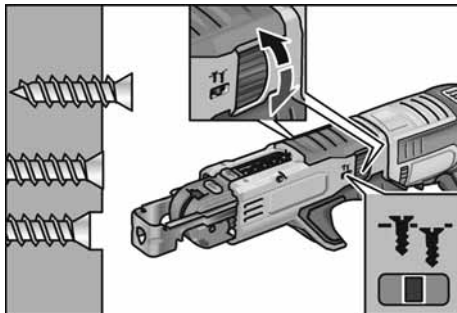
Caricatore automatico per viti

PRUDENZA!

Prima di qualsiasi lavoro all'elettrotensile, disporre la leva per la selezione del senso di rotazione (3) nella posizione intermedia.



- Premere il pulsante di arresto e regolare manualmente la lunghezza vite.



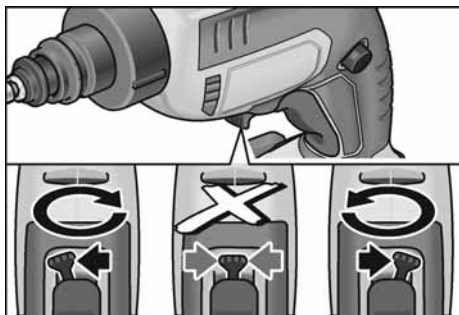
- Girare la rotella di regolazione per regolare la profondità di avvitamento.

Impostare il senso di rotazione



PRUDENZA!

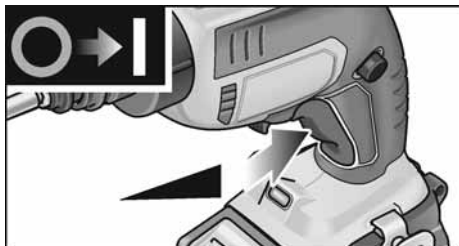
Cambiare il senso di rotazione solo quando l'elettrotensile è fermo.



- Disporre il preselettore del senso di rotazione sulla posizione desiderata:
 - Sinistra: in senso antiorario (Svitare viti)
 - Destra: senso orario (avvitare viti)

Accendere l'elettrotensile

Accensione senza scatto in posizione



- Premere e mantenere premuto l'interruttore.
L'interruttore dell'elettrotensile permette un lento aumento della velocità di rotazione fino al valore massimo.

Spegnere l'elettrotensile:

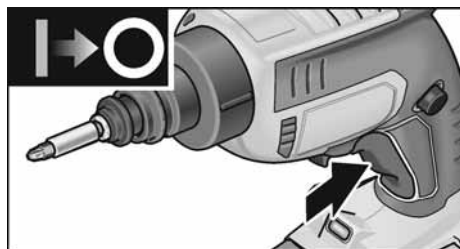
- Rilasciare l'interruttore.

Accensione con scatto in posizione



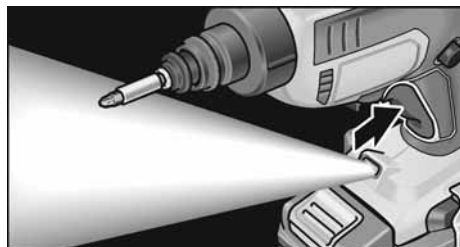
- Premere e mantenere premuto l'interruttore (1.).
- Per arrestare l'interruttore premere il pulsante di arresto (2.).

Spegnere l'elettrotensile:



- Premere e rilasciare l'interruttore.

Luce per la zona di lavoro



- Per l'accensione e lo spegnimento premere brevemente l'interruttore.

Istruzioni per il lavoro

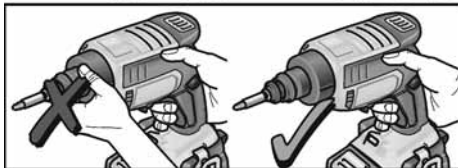


PRUDENZA!

Non toccare la testa dell'avvitatore durante la rotazione.

Boccola di arresto

Avvitare viti:



1. Inserire un idoneo bit per avvitatore.
2. Regolare la profondità di avvitatura.
3. Regolare il senso di rotazione (a destra).
4. Afferrare con una mano l'elettrotensile sull'impugnatura ed assumere la posizione di lavoro.
5. Mettere la vite sul bit avvitatore.
La vite è tenuta dalla forza magnetica.
6. Premere la punta della vite contro il pezzo da avvitare, finché la boccola di arresto non va a contatto con il pezzo. Tenere l'elettrotensile ad angolo retto rispetto alla superficie del pezzo!
7. Accendere l'elettrotensile.
La vite viene avvitata nel pezzo finché la profondità di avvitatura regolata non è stata raggiunta.
Controllare, e se necessario correggere, la profondità di avvitatura.



AVVERTENZA

Raggiunta la profondità di avvitatura regolata, il motore viene disaccoppiato, il bit avvitatore non gira più.

8. Terminata l'avvitatura, spegnere l'elettrotensile.

Alla fine del lavoro:

9. Disporre il preselettore del senso di rotazione (3) nella posizione intermedia.

Svitare viti

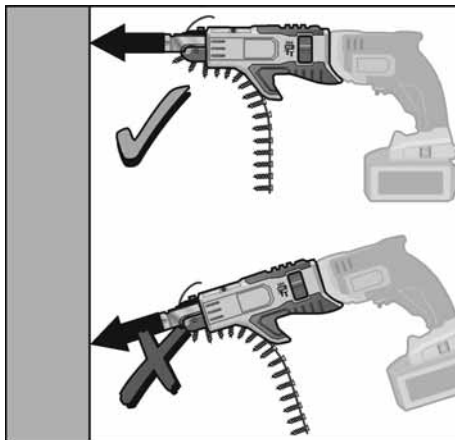
1. Inserire un idoneo bit per avvitatore.
2. Regolare il senso di rotazione (a sinistra).
3. Afferrare con una mano l'elettrotensile sull'impugnatura ed assumere la posizione di lavoro.
4. Appoggiare il bit per avvitatore sulla vite da svitare.
5. Accendere l'elettrotensile premendo l'interruttore.
La vite viene svitata.
6. Dopo avere svitato la vite, rilasciare l'interruttore.

Alla fine del lavoro:

7. Disporre il preselettore del senso di rotazione (3) nella posizione intermedia.

Caricatore automatico per viti

Avvitamento delle viti:



1. Inserire un nastro viti idoneo.
2. Regolare la profondità di avvitatura.
3. Regolare il senso di rotazione (a destra).
4. Afferrare l'elettrotensile dalle impugnature con entrambe le mani ed assumere la postura di lavoro.
5. Premere la battuta di profondità per la lunghezza vite contro il pezzo da avvitare. Mantenere l'elettrotensile ad angolo retto rispetto alla superficie del pezzo!

6. Accendere l'elettrotensile.
La vite viene avvvitata nel pezzo finché la profondità di avvvitatura regolata non è stata raggiunta.
Controllare, e se necessario correggere, la profondità di avvvitatura.

AVVERTENZA

Raggiunta la profondità di avvvitatura regolata, il motore viene disaccoppiato, il bit avvvitatore non gira più.

7. Terminata l'avvvitatura, spegnere l'elettrotensile.

Alla fine del lavoro:

8. Disporre il preselettore del senso di rotazione (3) nella posizione intermedia.

Manutenzione e cura

ATTENZIONE!

Per qualunque lavoro sull'elettrotensile rimuovere la batteria dall'apparecchio.

PRUDENZA!

Prima di qualsiasi lavoro all'elettrotensile, disporre la leva per la selezione del senso di rotazione (3) nella posizione intermedia.

Pulizia

PRUDENZA!

Nei lavori di pulizia con aria compressa indossare assolutamente occhiali protettivi.

- Pulire regolarmente l'apparecchio e le fessure di ventilazione. La frequenza dipende dal materiale lavorato e dalla durata dell'uso.
- Soffiare regolarmente con aria compressa secca l'interno della carcassa con il motore.
- Soffiare regolarmente il caricatore automatico per viti con aria compressa secca.

Riparazioni

Fare eseguire le riparazioni esclusivamente da un'officina del servizio assistenza clienti autorizzata dal produttore.

Ricambi ed accessori

Per altri accessori, specialmente utensili montati, consultare i cataloghi del produttore.

Per i disegni esplosi e le liste dei ricambi consultare il nostro sito: www.flex-tools.com

Istruzioni per la rottamazione e lo smaltimento

ATTENZIONE!

Prima dello smaltimento rendere inutilizzabili gli elettrotensili dismessi:

- in caso di elettrotensili alimentati mediante cavo elettrico, rimuovendo il cavo di rete,
- in caso di elettrotensili alimentati a batteria, rimuovendo la batteria.



Solo per paesi dell'UE.

Non gettare elettrotensili nei rifiuti domestici! Secondo la direttiva europea 2012/19/UE sui rifiuti di apparecchiature elettriche ed elettroniche e sua conversione nel diritto nazionale, gli elettrotensili dismessi devono essere raccolti separatamente ed avviati ad un riciclaggio ecologico.

Recupero di materie prime anziché smaltimento di rifiuti.

Consegnare l'apparecchio, gli accessori e l'imballaggio al sistema di riciclaggio ecologico. Le parti in materiale sintetico sono contrassegnate per il riciclaggio specifico secondo il tipo di materiale.

ATTENZIONE!

Non gettare accumulatori/batterie nei rifiuti domestici, nel fuoco o nell'acqua. Non aprire le batterie fuori uso.

Solo per paesi dell'UE.

Secondo la direttiva europea 2006/66/CE gli accumulatori/batterie difettosi o esausti devono essere raccolti separatamente ed avviati ad un riciclaggio ecologico.

AVVERTENZA

Informarsi presso i rivenditori specializzati sulle possibilità di smaltimento!

Transporto

La quantità equivalente di litio degli accumulatori compresi nella fornitura è inferiore ai pertinenti valori limite.

Per questo motivo l'accumulatore, come pezzo singolo, e l'elettrotensile, con il suo corredo, non è soggetto a norme nazionali o internazionali sulle merci pericolose.

Nel trasporto di più apparecchi con accumulatori a ioni di litio queste norme possono diventare rilevanti e richiedere speciali misure di sicurezza (per es. per l'imballaggio).

Informarsi in questo caso sulle norme in vigore per il paese d'impiego.

Conformità C E

Dichiariamo sotto nostra esclusiva responsabilità che il prodotto descritto in «Dati tecnici» è conforme alle seguenti norme o documenti normativi:

EN 62841 conformemente alle norme delle direttive 2014/30/UE, 2006/42/CE, 2011/65/UE.

Il responsabile della documentazione tecnica:
FLEX-Elektrowerkzeuge GmbH, R & D
Bahnhofstrasse 15, D-71711 Steinheim/Murr



Eckhard Rühle
Manager Research &
Development (R & D)

Klaus Peter Weinper
Head of Quality
Department (QD)

17.12.2018

FLEX-Elektrowerkzeuge GmbH
Bahnhofstrasse 15, D-71711 Steinheim/Murr

Esclusione della responsabilità

Il produttore ed il suo rappresentante non rispondono di danni e lucro cessante derivanti da interruzione dell'esercizio dell'attività causata dal prodotto o da impossibilità d'utilizzazione del prodotto.

Il costruttore ed il suo rappresentante non rispondono di danni causati da uso improprio o in combinazione con prodotti di altri produttori.

Contenido

Símbolos empleados	55
Símbolos en el aparato	55
Para su seguridad	55
Ruidos y vibraciones	57
Datos técnicos	58
De un vistazo	59
Indicaciones para el uso	61
Mantenimiento y cuidado	66
Indicaciones para la depolucción	66
Transporte	67
Conformidad C E	67
Exclusión de la garantía	67

Símbolos empleados



ADVERTENCIA!

Indica un peligro inminente. En caso de incumplimiento, existe peligro de muerte o lesiones de la mayor gravedad



¡CUIDADO!

Indica una situación posiblemente peligrosa. El incumplimiento implica el peligro de lesiones o daños materiales.



NOTA

Indica consejos para el uso e informaciones importantes.

Símbolos en el aparato



Leer las instrucciones antes de poner en funcionamiento el equipo!



Transformador de seguridad resistente a cortocircuitos!



Li-Ion

Baterías recargables de iones de litio



No exponer la batería a fuentes de calor, como por ejemplo, la radiación solar prolongada o el fuego.

Existe peligro de explosión!



No arrojar la batería al fuego. Existe peligro de explosión!



La máquina solo es apropiada para su uso en espacios interiores. No exponer la máquina a la lluvia. Almacenar la herramienta eléctrica y las baterías en espacios secos.



El líquido que emana de la batería puede ser causa de cauterizaciones o quemaduras.



Indicaciones de eliminación (ver la página 66)

Para su seguridad



ADVERTENCIA!

Leer antes de utilizar la pulidora y obrar de acuerdo

- las instrucciones de funcionamiento presentes,
- las «Indicaciones generales de seguridad» en el uso de herramientas eléctricas en el cuadernillo adjunto (n° de texto: 315.915),
- las reglas y prescripciones para la prevención de accidentes vigentes en el lugar.

Esta pulidora fue construida según el estado de la técnica y reglas técnicas de seguridad reconocidas. A pesar de ello, pueden producirse riesgos para la vida y salud del operario durante su uso, o bien daños en la máquina u otros valores.

La pulidora deberá utilizarse exclusivamente

- para trabajos adecuados a su función,
- en estado óptimo de condiciones de técnicas de seguridad.

Deben eliminarse inmediatamente todas aquellas perturbaciones que afecten la seguridad.

Utilización adecuada a su función

La atornilladora en seco DW 45 18.0-EC está destinada

- a ser utilizada profesionalmente en la industria y el oficio,
- al atornillado de paredes para la construcción en seco, placas de madera aglomerada y de fibra sobre madera o metal utilizando tornillos para la construcción rápida y para la colocación,
- de tornillos para metal o madera en el equipamiento de interiores,
- a su utilización con las herramientas adecuadas, aprobadas y recomendadas para los mismos por el fabricante.

El depósito para tornillos M-DW está destinado al atornillado rápido de tornillos perforadores, para placas de madera aglomerada y tornillos para madera.

El depósito para tornillos solo puede emplearse en combinación con las siguientes atornilladoras en seco a batería:

- DW 45 18.0-EC

Instrucciones de seguridad para atornilladoras en seco a batería y depósitos para tornillos

ADVERTENCIA!

Lea todas las indicaciones de seguridad, instrucciones, figuras y especificaciones suministradas con la herramienta eléctrica.

Omisiones en el cumplimiento de las indicaciones de seguridad y las instrucciones pueden ser causa de descargas eléctricas, incendios y/o lesiones de gravedad.

Conserve todas las indicaciones de seguridad e instrucciones en sitio seguro.

- **Sujetar el aparato solo por las superficies aisladas correspondientes cuando la herramienta de inserción pueda incidir en conductores eléctricos ocultos.**

El contacto con conductores bajo tensión puede aplicar esta tensión también a las partes metálicas del equipo, produciendo una descarga eléctrica.

- **Sujetar la herramienta eléctrica con firmeza.**

Al apretar y aflojar tornillos se pueden generar pares de reacción elevados.

- **Asegurar la pieza de trabajo.**

Los dispositivos de sujeción o tornillos de banco retienen la pieza de trabajo con mayor firmeza y seguridad que si se sujeta solo con la mano.

- **Esperar a que la herramienta eléctrica se haya parado por completo antes de depositarla sobre ninguna superficie.**

La herramienta insertable puede engancharse y provocar la pérdida de control sobre la herramienta eléctrica.

- **Utilizar la indumentaria adecuada. No utilizar prendas amplias o atavíos. Mantener los cabellos, la indumentaria y los guantes alejados de piezas en movimiento.**

Las prendas amplias, los atavíos o el cabello largo pueden ser tomados por las piezas en movimiento.

- **No dirigir la herramienta eléctrica sobre sí mismo o sobre personas que se encuentren en la cercanía.**

- **No introducir la mano en el depósito para tornillos ni acercarla al sitio de atornillado durante el trabajo.**

Existe peligro de lesiones debido a contusiones o tornillos con cantos filosos.

- **Utilizar solamente bandas de tornillos adecuadas según el párrafo “Datos técnicos”.**

En caso de utilizar otro tipo de tornillos, puede dañarse el depósito correspondiente.

Indicaciones de seguridad para el uso de baterías

- **No abra la batería.**

Existe peligro de cortocircuito.

- **No exponga la batería a fuentes de calor, como por ejemplo, la radiación solar prolongada o el fuego, ni al agua o la humedad.**

Existe peligro de explosión.

- **En caso de daño o uso inadecuado de la batería, pueden desprenderse vapores.**
Tome aire fresco y consulte a un médico si siente molestias. Los vapores pueden producir irritaciones en las vías respiratorias.
- **La utilización inadecuada de la batería puede provocar fugas de líquido. Evite el contacto con él. En caso de contacto accidental, enjuague el área afectada con abundante agua. En caso de contacto con los ojos, solicite además asistencia médica.**
El líquido de la batería puede irritar la piel o producir quemaduras.
- **Cargue las baterías exclusivamente con cargadores recomendados por el fabricante.**
Existe riesgo de incendio si un cargador apto para un determinado tipo de batería se utiliza con otras baterías.
- **Los objetos puntiagudos, como clavos o destornilladores, o la acción de una fuerza externa pueden dañar la batería.**
Podría darse un cortocircuito interno y provocar que la batería se incendie, humee, explote o se sobrecargue.

Indicaciones de seguridad especiales

Utilizar exclusivamente etiquetas adhesivas para la identificación de la herramienta eléctrica. No perforar la carcasa.

Ruidos y vibraciones

Los niveles de ruido y de vibración fueron determinados según EN 62841.

El nivel de presión sonora A evaluado del equipo es típicamente de:

- Nivel de presión sonora L_{pA} : 71 dB(A);
- Nivel de potencia sonora L_{WA} : 82 dB(A);
- Incertidumbre K: 3 dB.

Valor total de las vibraciones (durante el atornillado):

- Valor de emisión a_h : $<2,5 \text{ m/s}^2$
- Incertidumbre K: $1,5 \text{ m/s}^2$



¡CUIDADO!

Los valores indicados son válidos para equipos nuevos. Los valores de ruido y de vibración se modifican durante el uso diario.



NOTA

El nivel de las oscilaciones indicado en estas instrucciones fue medido según un procedimiento de medición conforme a EN 62841 y puede utilizarse para la comparación de las herramientas eléctricas entre sí. También es apto para una estimación provisoria de las oscilaciones.

El nivel de oscilaciones indicado, es representativo para las principales aplicaciones de la herramienta eléctrica.

Sin embargo, si la herramienta eléctrica se utiliza con herramientas de aplicación diferentes o con un mantenimiento deficiente, pueden diferir los niveles de oscilación. Esto puede aumentar significativamente la carga por oscilaciones a lo largo de la totalidad del tiempo.

Para una estimación exacta de la carga por oscilaciones, deberán tenerse en cuenta también, los tiempos durante los cuales el equipo no estuvo en marcha, o bien que, estando en marcha, no fue realmente aplicado a su función específica.

Esto puede reducir significativamente la carga por oscilaciones a lo largo de la totalidad del tiempo de trabajo. Implemente medidas de seguridad adicionales para la protección del operario, antes de determinar las oscilaciones, como por ejemplo: el mantenimiento de las herramientas eléctricas y de aplicación, mantener calientes las manos, organización de las secuencias de trabajo.



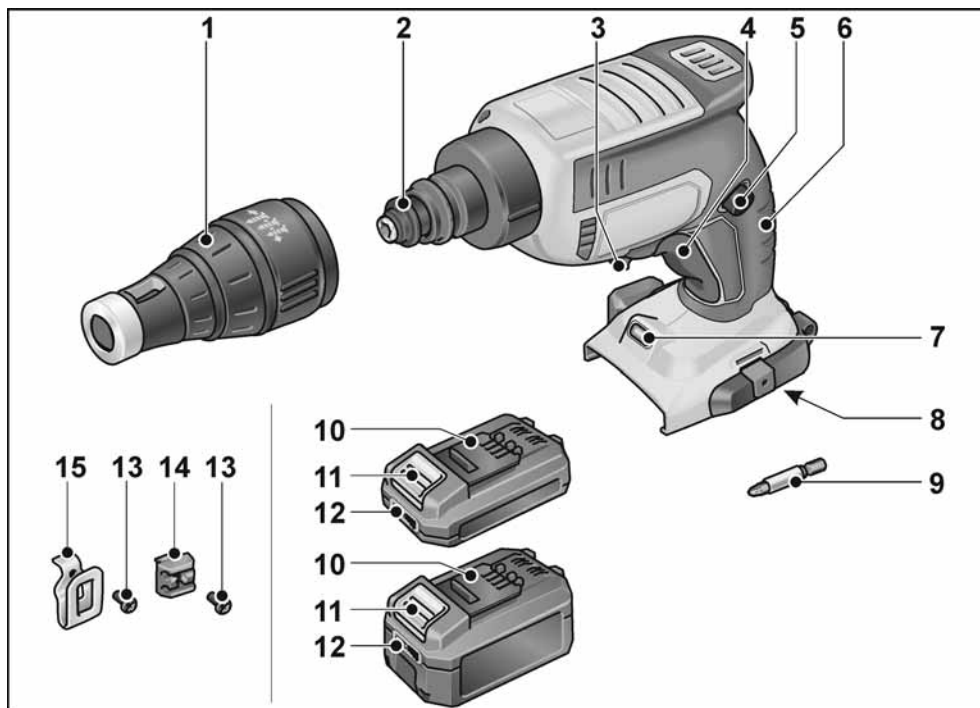
¡CUIDADO!

Utilizar protección para el oído en caso de niveles de presión sonora superiores a los 85 dB(A).

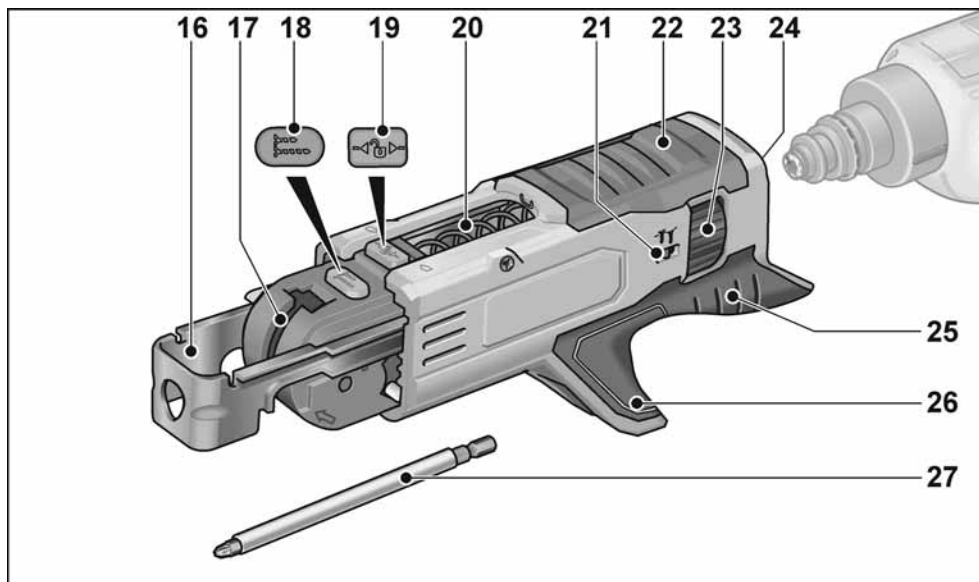
Datos técnicos

		DW 45 18.0-EC
Tipo de equipo		Atornilladora en seco a batería
Batería	Ah	AP 18.0/2,5 AP 18.0/5,0
Velocidad de giro en vacío	min ⁻¹	0-4500
Momento de giro máx.	Nm	(suave/fuerte) 6/28
Alojamiento para la herramienta		1/4" (6,35 mm) Hexágono interno
Peso según «EPTA-procedure 1/2003» (sin batería)	kg	0,98
Peso batería de		
- AP 18.0/2,5	kg	0,42
- AP 18.0/5,0	kg	0,72
Depósito para tornillos		
Largo	mm	273
Peso, sin la banda de tornillos	kg	0,48
Tornillos por banda (máx.)		50
Tamaño de tornillos		
- Largo	mm	55
- Diámetro máx. del vástago	mm	4,2

De un vistazo



- | | | | |
|---|---|----|--|
| 1 | Manguito tope | 8 | Compartimento para inserción de la batería |
| 2 | Acoplamiento | 9 | Punta de atornillar |
| 3 | Palanca para la selección del sentido de giro
(marcha derecha/izquierda) | 10 | Batería de litio (2,5 Ah o 5,0 Ah) |
| 4 | Interruptor de encendido/apagado con función de acelerador | 11 | Pulsador de desbloqueo de la batería |
| 5 | Pulsador de traba | 12 | Indicación de estado de la batería |
| 6 | Manija | 13 | Tornillo de sujeción |
| 7 | Iluminación del sitio de trabajo | 14 | Portapuntas |
| | | 15 | Enganche para cinturón |



- | | | | |
|----|---|----|--|
| 16 | Topo de profundidad | 22 | Carcasa |
| 17 | Riel guía para cinta de tornillos | 23 | Rueda de ajuste de la profundidad de atornillado |
| 18 | Pulsador de traba para longitud de tornillo | 24 | Alojamiento |
| 19 | Pulsador de bloqueo | 25 | Manija |
| 20 | Muelle | 26 | Hendidura guía para cinta de tornillos |
| 21 | Indicación de profundidad de atornillado | 27 | Punta de atornillar |

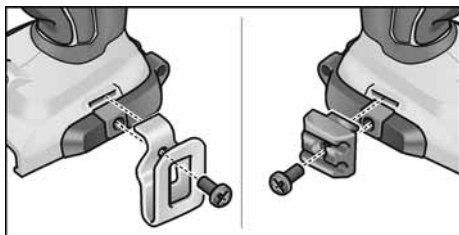
Indicaciones para el uso

⚠ ADVERTENCIA!

Extraer la batería antes de realizar cualquier trabajo en la herramienta eléctrica.

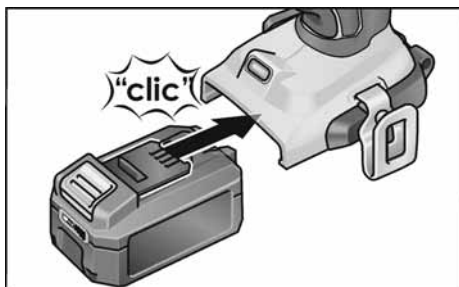
Antes de la puesta en marcha

- Desembalar la herramienta eléctrica y los accesorios, comprobar que estén todos los componentes y que no se hayan producido daños durante el transporte.
- Fijar el enganche para el cinturón o el portapuntas con el tornillo suministrado.

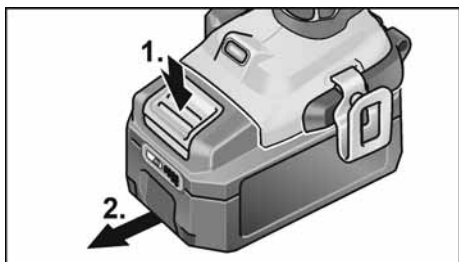


Introducción/cambio de la batería

- Introducir la batería cargada en la herramienta eléctrica presionando hasta que encastre por completo.



- Para extraerla, presionar los pulsadores de desbloqueo (1.) y sacar la batería (2.).

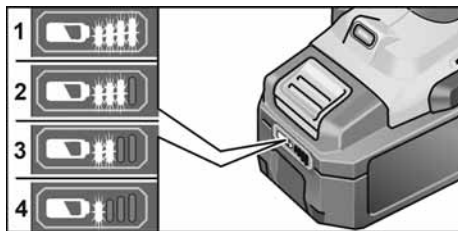


⚠ ¡CUIDADO!

Proteger los contactos de la batería cuando esta no se utilice. Las piezas de metal sueltas pueden cortocircuitar los contactos y existe peligro de explosión y de incendio!

Estado de carga de la batería

- Presionando el pulsador se puede comprobar el estado de carga en los LED de la indicación de estado de la batería.



Si uno de los LED parpadea, es necesario cargar la batería. Si al accionar el pulsador no se enciende ningún LED, significa que la batería está averiada y debe sustituirse. La indicación se apaga tras 5 segundos.

i NOTA

Respete las instrucciones que se dan en el manual del cargador para cargar la batería.

Inserción de las herramientas

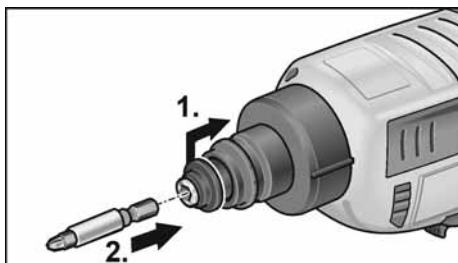
Punta de atornillar

⚠ ADVERTENCIA!

Extraer la batería antes de realizar cualquier trabajo en la herramienta eléctrica.

⚠ ¡CUIDADO!

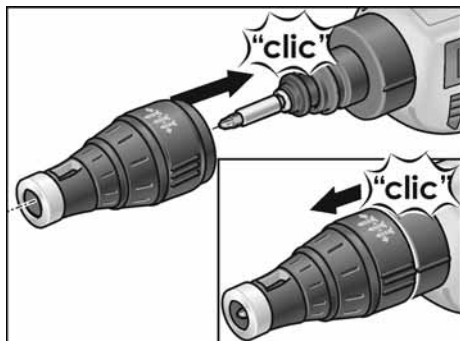
Antes de efectuar cualquier tarea en la herramienta eléctrica, debe colocarse la palanca selectora de sentido de giro (3) en su posición central.



- Presionar el acoplamiento hacia atrás (1.).

- Colocar el bit conjuntamente con su receptáculo (2.).
- Soltar el acoplamiento.

Manguito tope



- Insertar el casquillo de tope en la atornilladora en seco.
- Retirar el casquillo de tope de la atornilladora en seco.

i NOTA

Para **aflojar** los tornillos no se requiere del manguito tope.

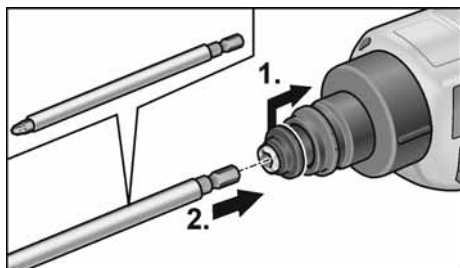
Depósito para tornillos

⚠ ADVERTENCIA!

Extraer la batería antes de realizar cualquier trabajo en la herramienta eléctrica.

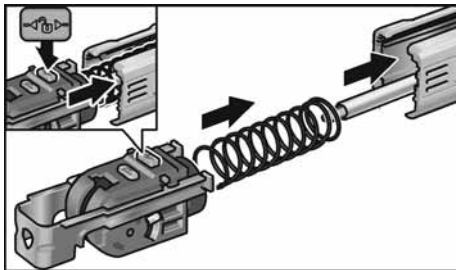
⚠ ¡CUIDADO!

Antes de efectuar cualquier tarea en la herramienta eléctrica, debe colocarse la palanca selectora de sentido de giro (3) en su posición central.



- Presionar el acoplamiento hacia atrás (1.).
- Colocar el bit conjuntamente con su receptáculo (2.).
- Soltar el acoplamiento.

Montar el depósito para tornillos:

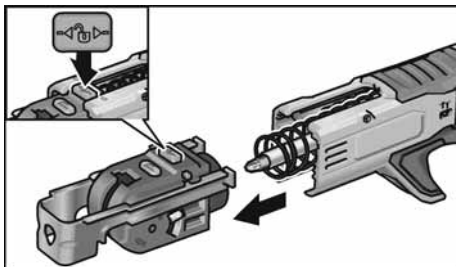


- Presionar el pulsador de bloqueo e introducir el carro en la guía.

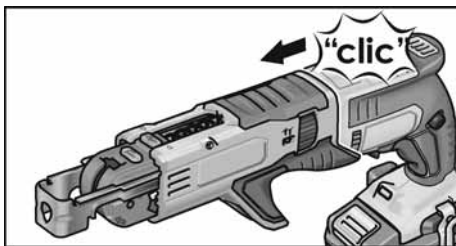


- Insertar el depósito para tornillos en la atornilladora en seco.

Desmontar el depósito para tornillos:

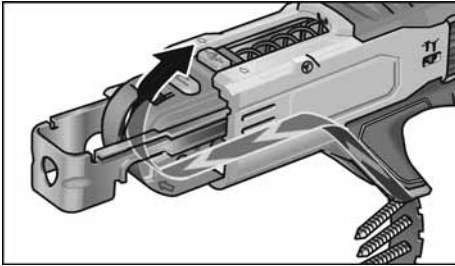


- Presionar el pulsador de bloqueo y extraer el carro.

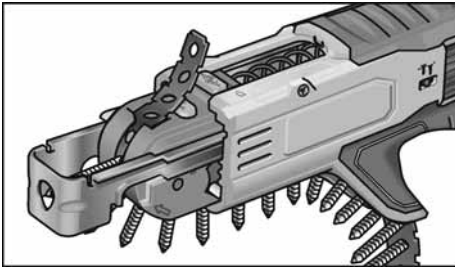


- Retirar el depósito para tornillos de la atornilladora en seco.

Insertar la cinta de tornillos



- Insertar la cinta de tornillos desde la parte inferior.



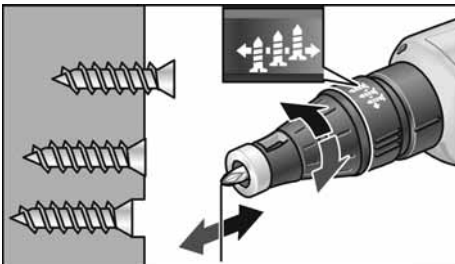
Modificar la profundidad de atornillado

Manguito tope

⚠ ¡CUIDADO!

Antes de efectuar cualquier tarea en la herramienta eléctrica, debe colocarse la palanca selectora de sentido de giro (3) en su posición central.

- Modificar la profundidad de profundidad de atornillado girando el casquillo de tope para el tope de profundidad de atornillado.
 - Giro hacia la derecha: aumenta la profundidad de atornillado
 - Giro hacia la izquierda: disminuye la profundidad de atornillado



Un cambio de posición de (45°) en el manguito de ajuste, corresponde a una modificación en la profundidad de atornillado de 0,2 mm.

Un giro completo (360°) del manguito de ajuste corresponde en consecuencia a una modificación de la profundidad de atornillado de 1,6 mm.

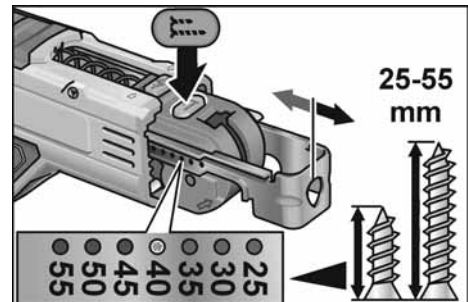
ⓘ **NOTA**

Comenzar con una profundidad de atornillado menor, a fin de proteger a las piezas a atornillar contra daños.

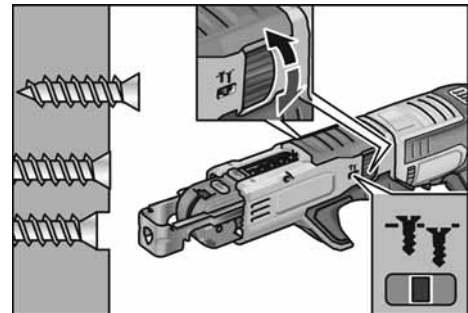
Depósito para tornillos

⚠ ¡CUIDADO!

Antes de efectuar cualquier tarea en la herramienta eléctrica, debe colocarse la palanca selectora de sentido de giro (3) en su posición central.



- Presionar el pulsador de traba y ajustar manualmente la longitud del tornillo.



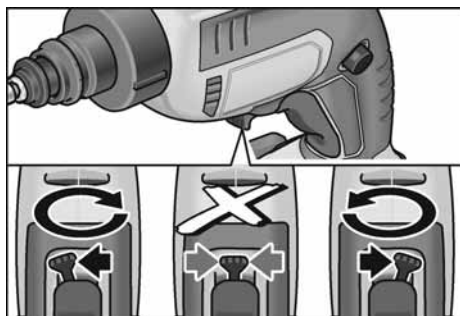
- Girar la rueda de ajuste para ajustar la profundidad de atornillado.

Ajustar el sentido de giro



¡CUIDADO!

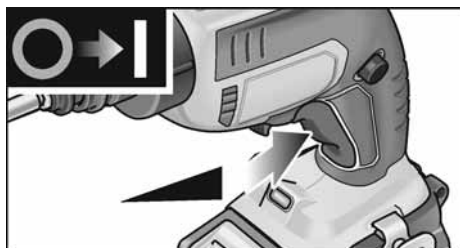
Cambiar el sentido de giro exclusivamente con la herramienta eléctrica parada.



- Colocar el selector de sentido de giro en la posición requerida:
 - Izquierda: en sentido antihorario (Aflojar tornillos)
 - Derecha: en sentido horario (Enroscar tornillos)

Encender la herramienta eléctrica

Encendido sin trabado



- Presionar el conmutador y sujetarlo. El conmutador de la herramienta eléctrica permite un aumento gradual de la velocidad de giro hasta su valor máximo.

Paro de la herramienta eléctrica:

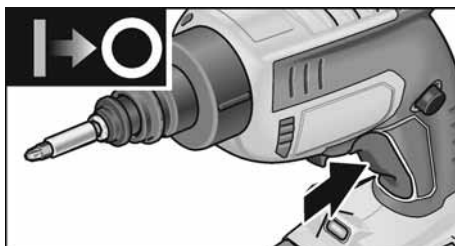
- Soltar el conmutador.

Encendido con trabado



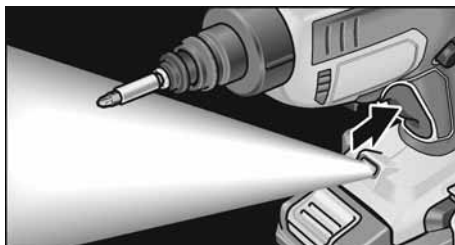
- Presionar el conmutador y sujetarlo (1).
- Presionar el pulsador de traba para trabar el conmutador (2).

Paro de la herramienta eléctrica:



- Presionar el conmutador y sujetarlo en esta posición.

Iluminación del sitio de trabajo



- Tocar el interruptor para encender y apagar.

Indicaciones para el trabajo

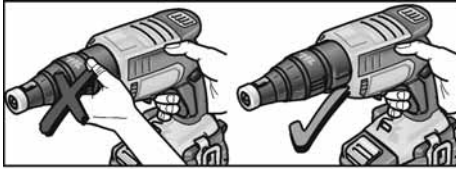


¡CUIDADO!

No introducir las manos en el cabezal de atornillado en rotación.

Manguito tope

Enroscar tornillos:



1. Colocar un bit de atornillado adecuado.
2. Ajuste de la profundidad de atornillado.
3. Seleccionar el sentido de giro (hacia la derecha).
4. Sujetar la herramienta eléctrica con una mano del asa correspondiente y adoptar la posición de trabajo.
5. Asentar el tornillo en el bit correspondiente.
El tornillo se sujeta debido a la fuerza magnética.
6. Presionar la punta del tornillo contra la pieza a atornillar hasta que el manguito tope asiente en la pieza en procesamiento. ¡Sujetar la herramienta eléctrica en ángulo recto respecto de la pieza en procesamiento!
7. Encender la herramienta eléctrica.
El tornillo se enrosca en la pieza a procesar hasta lograr la profundidad de roscado ajustada.
Controlar la profundidad de roscado y ajustarla si hiciera falta.



NOTA

Al lograr la profundidad de roscado ajustada, se desacopla el accionamiento y el bit no gira más.

8. Apagar la herramienta eléctrica una vez concluido el proceso de atornillado.

Concluida la tarea:

9. Colocar la selección de sentido de giro (3) en posición central.

Aflojar tornillos:

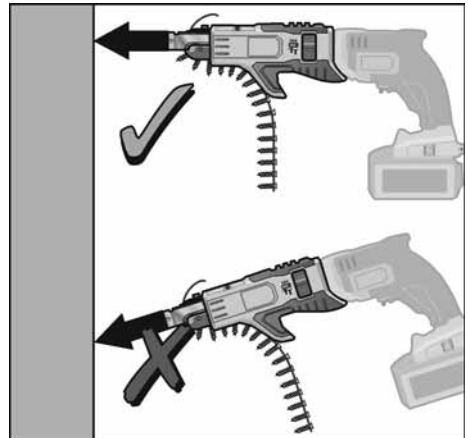
1. Colocar un bit de atornillado adecuado.
2. Ajustar el sentido de giro adecuado (izquierda).
3. Sujetar la herramienta eléctrica con una mano del asa correspondiente y adoptar la posición de trabajo.
4. Asentar el bit para tornillos sobre el tornillo a aflojar.
5. Activar la herramienta eléctrica ejerciendo presión sobre el conmutador.
El tornillo se afloja.
6. Una vez desenroscado el tornillo, soltar el conmutador.

Concluida la tarea:

7. Colocar la selección de sentido de giro (3) en posición central.

Depósito para tornillos

Atomillar tornillos:



1. Colocar un bit de atornillado adecuado.
2. Ajuste de la profundidad de atornillado.
3. Seleccionar el sentido de giro (hacia la derecha).
4. Sujetar la herramienta eléctrica con ambas manos por las asas y adoptar una posición adecuada para el trabajo.

5. Presionar el tope de profundidad para la longitud de los tornillos contra la pieza a atornillar. ¡Sujetar la herramienta eléctrica en ángulo recto respecto a la superficie de la pieza!
6. Encender la herramienta eléctrica. El tornillo se enrosca en la pieza a procesar hasta lograr la profundidad de roscado ajustada. Controlar la profundidad de roscado y ajustarla si hiciera falta.

NOTA

Al lograr la profundidad de roscado ajustada, se desacopla el accionamiento y el bit no gira más.

7. Apagar la herramienta eléctrica una vez concluido el proceso de atornillado.

Concluida la tarea:

8. Colocar la selección de sentido de giro (3) en posición central

Mantenimiento y cuidado

ADVERTENCIA!

Extraer la batería antes de realizar cualquier trabajo en la herramienta eléctrica.

¡CUIDADO!

Antes de efectuar cualquier tarea en la herramienta eléctrica, debe colocarse la palanca selectora de sentido de giro (3) en su posición central.

Limpieza

¡CUIDADO!

Es indispensable la utilización de gafas de protección durante la limpieza del equipo con aire comprimido.

- Limpiar regularmente el equipo y las ranuras de ventilación. La frecuencia de la limpieza dependerá del material y la intensidad de uso.
- Limpiar periódicamente la parte interior de la carcasa y el motor con aire comprimido seco.
- Limpiar el depósito para tornillos regularmente con aire comprimido seco.

Reparaciones

Hacer efectuar las reparaciones exclusivamente por un taller de servicios a clientes autorizado por el fabricante.

Repuestos y accesorios

Para más información sobre accesorios, especialmente herramientas insertables, consultar el catálogo del fabricante.

Los dibujos de despiece y las listas de repuestos se encuentran en nuestra página web: www.flex-tools.com

Indicaciones para la depolución

ADVERTENCIA!

Las herramientas eléctricas en desuso deben inutilizarse antes de ser desechadas:

- *en caso de herramientas que funcionan conectadas a la red, retirando los cables de alimentación,*
- *y en las que funcionan con batería, extrayendo la misma.*



Únicamente para países pertenecientes a la UE

¡No arroje herramientas eléctricas en los residuos domiciliarios! Según la pauta europea 2012/19/UE y su implementación a través de leyes nacionales, los equipos eléctricos o electrónicos en desuso deben coleccionarse por separado, haciéndoselos llegar a un reciclado que proteja el medio ambiente.



Recuperación de materia prima en lugar de desechar.

El equipo, los accesorios y el embalaje deben reciclarse para su aprovechamiento de manera respetuosa con el medio ambiente. Con el fin de garantizar un reciclado adecuado para cada tipo de material, las piezas de plástico están debidamente identificadas.

ADVERTENCIA!

No eliminar las pilas y baterías junto con los residuos domésticos ni echarlos al agua o al fuego. No abrir las baterías en desuso.

Únicamente para países pertenecientes a la UE: Según la Directiva 2006/66/CE, las pilas y baterías en desuso deben reciclarse.

**NOTA**

¡Hágase informar por su comerciante especializado respecto de las posibilidades de eliminación!

Transporte

La cantidad equivalente de litio de los acumuladores que forman parte del volumen de entrega, se encuentra por debajo de los valores límite. Por ello ni el acumulador como pieza individual, ni la herramienta eléctrica, están sujetas a reglas nacionales o internacionales de sustancias peligrosas. En caso de transportar varios equipos con acumuladores de iones de litio, pueden volverse relevantes estas prescripciones y medidas de seguridad especiales (p. ej. para el embalaje).

Rogamos informarse en tal caso, respecto de las prescripciones válidas en este caso.

Conformidad CE

Declaramos bajo nuestra única responsabilidad, que el producto descrito bajo «Datos técnicos» coincide con las siguientes normas y documentos normativos:

EN 62841 según las determinaciones de la pauta 2014/30/UE, 2006/42/CE, 2011/65/UE.

Responsable de la documentación técnica:
FLEX-Elektrowerkzeuge GmbH, R & D
Bahnhofstrasse 15, D-71711 Steinheim/Murr

Eckhard Rühle
Manager Research &
Development (R & D)

Klaus Peter Weinper
Head of Quality
Department (QD)

17.12.2018

FLEX-Elektrowerkzeuge GmbH
Bahnhofstrasse 15, D-71711 Steinheim/Murr

Exclusión de la garantía

El fabricante y su representante no asumen responsabilidad alguna por daños o pérdidas de ganancia causados a la interrupción del funcionamiento de la empresa, debidos al producto o la no utilización del mismo.

El fabricante y sus representantes no responden por daños causados por el uso incorrecto o por su uso en combinación con productos de terceros.

Índice

Símbolos utilizados	68
Símbolos no aparelho	68
Para sua segurança	68
Ruído e vibração	70
Características técnicas	71
Panorâmica da máquina	72
Instruções de utilização	74
Manutenção e tratamento	79
Indicações sobre reciclagem	79
Transporte	80
Conformidade C E	80
Exclusão de responsabilidades	80

Símbolos utilizados

AVISO!

Caracteriza um perigo imediato e eminente. A não observação da indicação, pode implicar morte ou ferimentos muito graves.

ATENÇÃO!

Caracteriza uma situação possivelmente perigosa. A não observação da indicação, pode implicar ferimentos ou prejuízos materiais.

INDICAÇÃO!

Caracteriza conselhos para utilização e informações importantes.

Símbolos no aparelho



Antes da colocação em funcionamento, leia as Instruções de serviço!



Transformador de segurança resistente a curto-circuitos



Li-Ion

Bateria de íões de lítio recarregável



Proteja o acumulador do calor, por exemplo, também de insolação prolongada e do fogo. Existe perigo de explosão!



Não atirar o acumulador para fogo. Existe perigo de explosão!



Aparelho apenas adequado à utilização em interiores. Não expor o aparelho a chuva. Guardar a ferramenta eléctrica e acumuladores em compartimentos secos.



O líquido que escapa do acumulador pode levar a irritações ou queimaduras da pele.



Indicações sobre reciclagem para o aparelho antigo (ver a pág 79)

Para sua segurança

AVISO!

Ler antes da utilização da ferramenta eléctrica e proceder em conformidade:

- estas Instruções de serviço,
- instruções gerais de segurança, para utilização com ferramentas eléctricas na documentação anexa (Textos n.º: 315.915),
- as regras e as normas em vigor para prevenção contra acidentes no local de utilização.

Esta ferramenta eléctrica foi fabricada de acordo com a situação da técnica e com as regras técnicas de segurança em vigor.

No entanto, na sua utilização, podem existir danos para o utilizador ou terceiros, ou danos na máquina ou noutros bens. A ferramenta eléctrica é só para utilização

- de acordo com as disposições legais,
- em perfeita situação de segurança técnica.

As avarias que prejudiquem a segurança devem ser imediatamente eliminadas.

Utilização de acordo com as disposições legais

A aparafusadora de construção a seco com acumulador DW 45 18.0-EC é destinada

- para utilização profissional na indústria e em oficinas,
- para a utilização profissional na indústria e no artesanato,
- para colocar parafusos de chapa ou de madeira na construção interior,
- para a utilização com a ferramenta adequada para tal e recomendada pelo fabricante para este aparelho.

O carregador de parafusos M-DW é destinado para o travamento rápido de parafusos de broca, painel de partículas e construções de madeira.

O cartucho de parafusos só pode ser utilizado juntamente com as seguintes aparafusadoras de pladur com bateria:

- DW 45 18.0-EC

Instruções de segurança de aparafusadoras de pladur com bateria e cartuchos de parafusos



AVISO!

Leia todas as indicações de segurança e instruções. A não observância das indicações de segurança e das instruções podem ter como consequência um choque eléctrico, incêndio e/ou ferimentos graves. **Guarde todas as indicações de segurança e instruções para o futuro.**

- **Pegar o aparelho apenas pelas superfícies isoladas de pegar quando se executam trabalhos, nos quais a ferramenta de utilização pode tocar em cabos eléctricos ocultos.**

O contacto com um cabo sob tensão pode também colocar componentes metálicos do aparelho sob tensão e provocar um choque eléctrico.

- **Segure bem a ferramenta eléctrica.** Ao apertar e soltar os parafusos podem surgir durante pouco tempo grandes momentos de reacção.

- **Fixar a peça a trabalhar.** Uma peça mantida fixa num dispositivo de aperto ou num torno de bancada está mais segura do que presa com a mão.
- **Espere até que a ferramenta eléctrica esteja parada, antes de a pousar.** A ferramenta de utilização pode ficar presa e causar a perda de controlo sobre a ferramenta eléctrica.
- **Use roupa apropriada. Não use roupa larga ou jóias. Mantenha o cabelo, roupa e luvas afastadas de partes em movimento.** Roupas largas, jóias ou cabelos longos podem ser agarradas por partes em movimento.
- **Não dirija a ferramenta eléctrica para si próprio ou para outras pessoas que se encontrem na proximidade.**
- **Meta jamais asmão no carregador de parafusos durante o trabalho ou nos lugares que devem ser aparafusados.** Existe perigo de ferimentos devido a contusões ou parafusos afiados.
- **Utilize apenas cintos de parafusos adequados de acordo com o parágrafo «Características técnicas».** Em caso de utilização de outros parafusos, o carregador de parafusos pode ser danificado.

Indicações de segurança para o manuseamento de acumuladores

- **Não abra o acumulador.** Existe o perigo de um curto-circuito.
- **Proteja o acumulador do calor, por exemplo, também contra radiação solar contínua, fogo, água e humidade.** Existe perigo de explosão.
- **Em caso de danos e utilização indevida do acumulador, podem libertar-se vapores.** Areje o local e, em caso de dores, consulte um médico. Os vapores podem provocar irritação nas vias respiratórias.
- **Aplicações inadequadas podem provocar fugas do líquido do acumulador. Evite o contacto com este líquido. No caso de um contacto accidental, lave imediatamente com água fresca. Se o líquido entrar em contacto com os olhos, procure um auxílio médico.** O líquido que escapa do acumulador pode levar a irritações ou queimaduras da pele.

- **Apenas deverá carregar em carregadores, acumuladores recomendados pelo fabricante.** Um carregador que é apropriado para um tipo de acumulador, pode causar um incêndio se se for utilizado para carregar outros acumuladores.
- **O acumulador pode danificar-se devido a objectos pontiagudos como, p. ex., agulhas ou chaves de fendas ou devido à aplicação de força por fora.** Pode ocorrer um curto-circuito interno e o acumulador pode queimar, fumejar, explodir ou sobreaquecer.

Indicações de segurança especiais

Para identificação da ferramenta eléctrica utilizar somente chapas autocolantes. Não fazer furos na estrutura da serra.

Ruído e vibração

Os valores de ruído e de vibração foram apurados de acordo com a EN 62841.

O nível de ruído A estimado do aparelho comporta normalmente:

- Nível de pressão acústica L_{pA} : 71 dB(A);
- Nível de potência acústica L_{WA} : 82 dB(A);
- Insegurança K: 3 dB.

Valor global de vibração (ao aparafusar):

- Valor de emissão a_h : $<2,5 \text{ m/s}^2$
- Insegurança K: $1,5 \text{ m/s}^2$

ATENÇÃO!

Os valores de medição indicados são válidos para aparelhos novos. Na utilização diária alteram-se os valores de ruído e de oscilação.

INDICAÇÃO!

O nível de vibrações indicado nestas instruções foi medido em conformidade com um processo de medição normalizado na EN 62841 e pode ser utilizado para a comparação de ferramentas eléctricas entre si. Este processo também é adequado para uma estimativa provisória da carga das vibrações. O nível de vibrações indicado representa as principais utilizações das ferramentas eléctricas. Se, no entanto, a ferramenta eléctrica for aplicada noutras situações com ferramentas diferentes ou com insuficiente manutenção, o nível de vibrações também pode ser diferente.

Isto pode aumentar claramente a carga das vibrações durante o período global de trabalho.

Para uma estimativa exacta da carga das vibrações, devem, também, ser considerados os tempos, durante os quais o aparelho está desligado ou, embora estando a funcionar, não está, de facto, em utilização. Isto pode reduzir claramente a carga das vibrações durante o período global de trabalho.

Determinar medidas de segurança adicionais para protecção do utilizador do efeito das vibrações, como, por exemplo: Manutenção da ferramenta eléctrica e das ferramentas aplicadas, manutenção das mãos quentes, organização dos ciclos de trabalho.

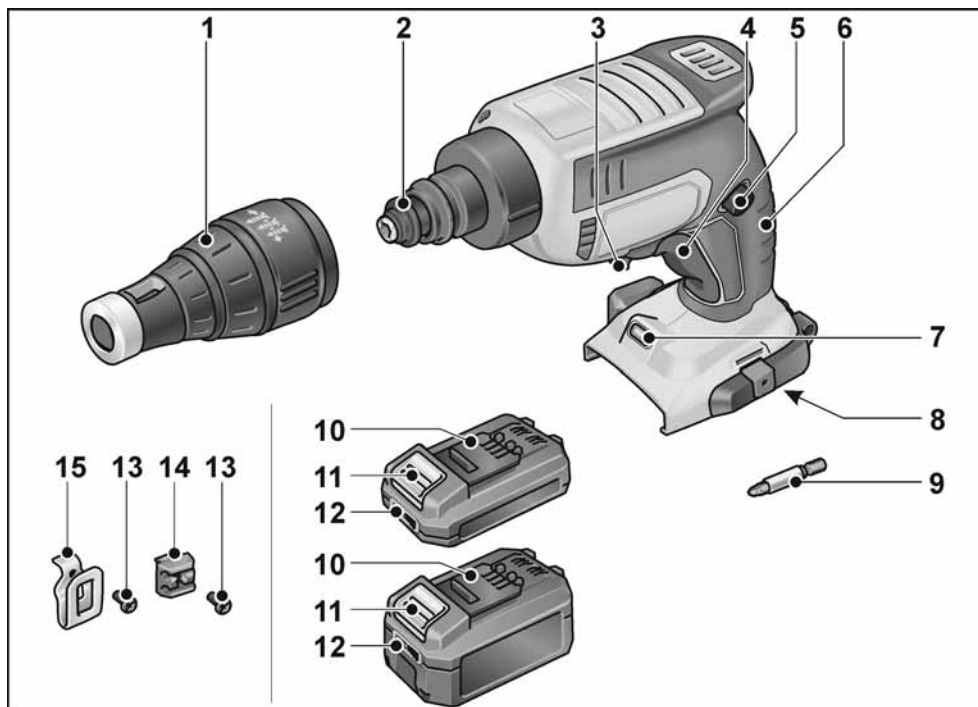
ATENÇÃO!

Com um nível de pressão acústica superior a 85 dB(A), deve ser usado um protector para os ouvidos.

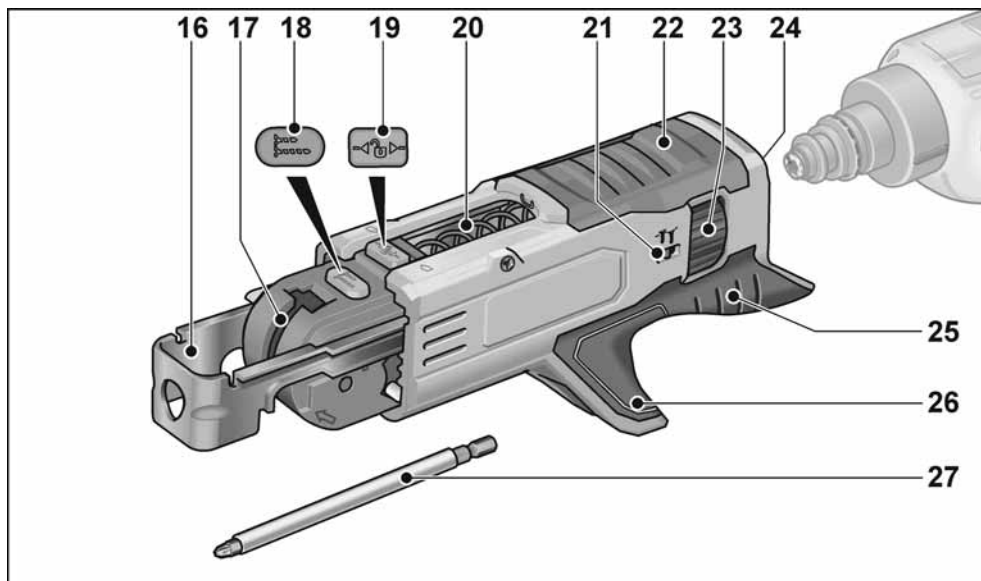
Características técnicas

		DW 45 18.0-EC
Tipo do aparelho		Aparafusadora de construção a seco com acumulador
Acumulador	Ah	AP 18.0/2,5 AP 18.0/5,0
Número de rotações em vazio	min ⁻¹	0-4500
Binário max.	Nm	(Soft/Hard) 6/28
Admissão da ferramenta		1/4" (6,35 mm) Sextavado interior
Peso conforme o "EPTA-procedure 01/2003" (sem acumulador)	kg	0,98
Peso do acumulador de		
– AP 18.0/2,5	kg	0,42
– AP 18.0/5,0	kg	0,72
Cartucho de parafusos		
Comprimento	mm	273
Peso sem cinto de parafusos	kg	0,48
Parafusos por cada cinto (máx.)		50
Tamanho do parafuso		
– Comprimento	mm	55
– Diâmetro máx. do encabadouro	mm	4,2

Panorâmica da máquina



- | | | | |
|---|--|----|---|
| 1 | Batente | 8 | Compartimento de inserção do acumulador |
| 2 | Acoplamento | 9 | Bit de aparafusamento |
| 3 | Alavanca para selecção do sentido de rotação
(Rotação à direita/esquerda) | 10 | Acumulador de iões de lítio
(2,5 Ah ou 5,0 Ah) |
| 4 | Interruptor Ligar/Desligar com função de aceleração | 11 | Tecla para desbloquear o acumulador |
| 5 | Botão de imobilização | 12 | Indicação do estado do acumulador |
| 6 | Punho | 13 | Suporte para bits |
| 7 | Lâmpada do posto de trabalho | 14 | Parafuso de fixação |
| | | 15 | Grampo para cinto |



- | | | | |
|----|--|----|--|
| 16 | Batente de profundidade | 22 | Caixa |
| 17 | Régua de guia para fita de parafusos | 23 | Roda de ajuste da profundidade de aparafusamento |
| 18 | Botão de imobilização para comprimento do parafuso | 24 | Apoio |
| 19 | Botão de bloqueio | 25 | Punho |
| 20 | Mola | 26 | Cavidade guia para a fita de parafusos |
| 21 | Indicação da profundidade de aparafusamento | 27 | Bit de aparafusamento |

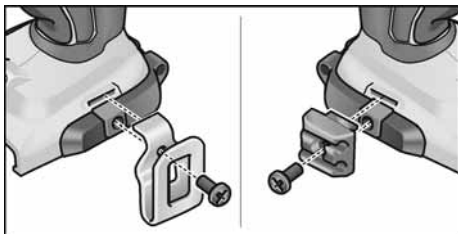
Instruções de utilização

⚠ AVISO!

Antes de qualquer intervenção na ferramenta eléctrica, retirar o acumulador do aparelho.

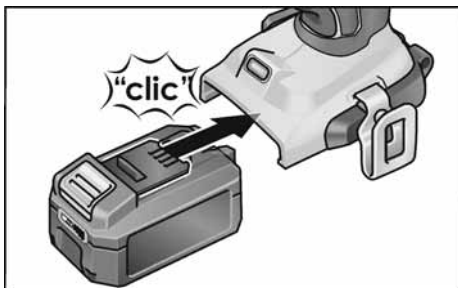
Antes da colocação em funcionamento

- Desembalar a ferramenta eléctrica e acessórios e verificar, se o fornecimento está completo e se existem danos provocados pelo transporte.
- Fixar o grampo para cinto e o suporte para bits com o parafuso fornecido.

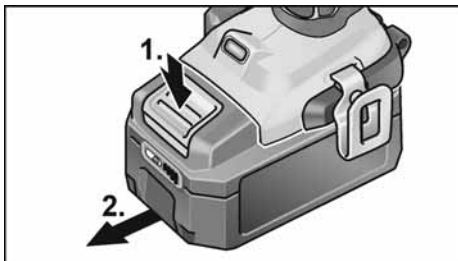


Aplicar/substituir o acumulador

- Pressionar um acumulador carregado até este encaixar completamente na ferramenta eléctrica.



- Para remover, premir o botão de desbloqueio (1.) e retirar o acumulador (2.).

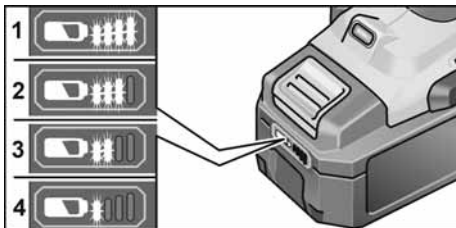


⚠ ATENÇÃO!

Em caso de não utilização, proteger os contactos do acumulador. Peças metálicas soltas podem provocar curto-circuito dos contactos, havendo perigo de explosão e incêndio!

Estado de carga do acumulador

- Premindo a tecla, pode verificar-se o estado de carga no LED de indicação do estado do acumulador.



Se um LED piscar, é necessário carregar o acumulador. Se, depois de se premir a botão, nenhum LED se acender, o acumulador está avariado e tem de ser substituído.

A indicação apaga-se após 5 segundos.

i INDICAÇÃO!

Respeite as instruções de carregamento do acumulador apresentadas nas Instruções de serviço do carregador.

Aplicação das ferramentas

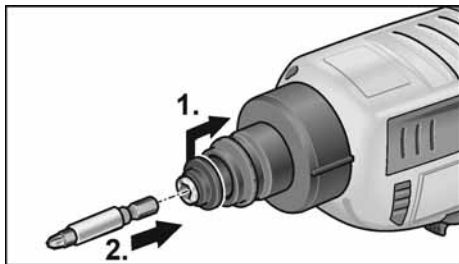
Bit de aparafusamento

⚠ AVISO!

Antes de qualquer intervenção na ferramenta eléctrica, retirar o acumulador do aparelho.

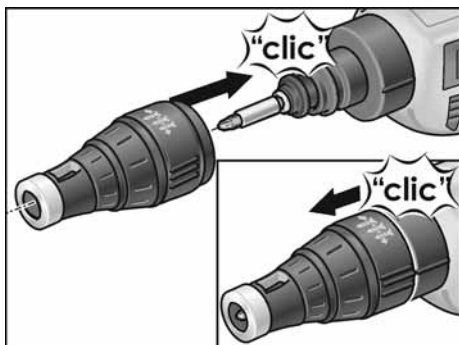
⚠ ATENÇÃO!

Antes de qualquer intervenção na ferramenta eléctrica, colocar o seletor do sentido de rotação (3) na posição central.



- Pressionar o acoplamento para trás (1.).
- Colocar a ponta aparafusadora na admissão das pontas aparafusadoras (2.).
- Soltar o acoplamento.

Batente



- Encaixar o casquilho de batente na aparafusadora de pladur.
- Retirar o casquilho de batente da aparafusadora de pladur.

i INDICAÇÃO

Para **desapertar** os parafusos, o batente não é necessário.

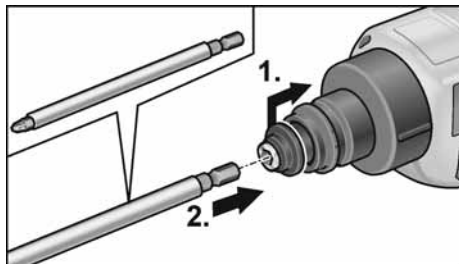
Cartucho de parafusos

⚠ AVISO!

Antes de qualquer intervenção na ferramenta elétrica, retirar o acumulador do aparelho.

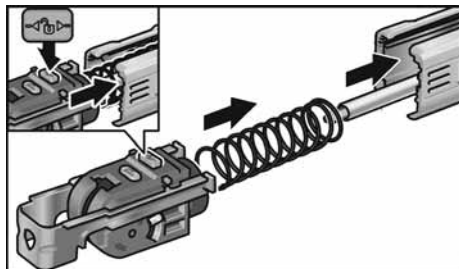
⚠ ATENÇÃO!

Antes de qualquer intervenção na ferramenta elétrica, colocar o seletor do sentido de rotação (3) na posição central.



- Pressionar o acoplamento para trás (1.).
- Colocar a ponta aparafusadora na admissão das pontas aparafusadoras (2.).
- Soltar o acoplamento.

Montar o cartucho de parafusos:

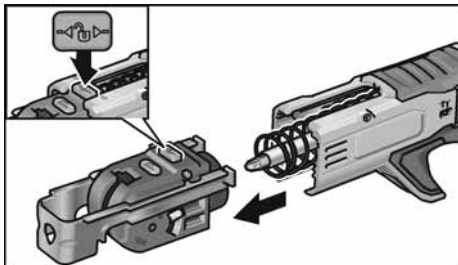


- Pressionar o botão de bloqueio e inserir a corredeira na guia.

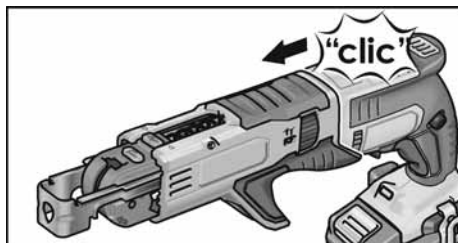


- Encaixar o cartucho de parafusos na aparafusadora de pladur.

Desmontar o cartucho de parafusos:

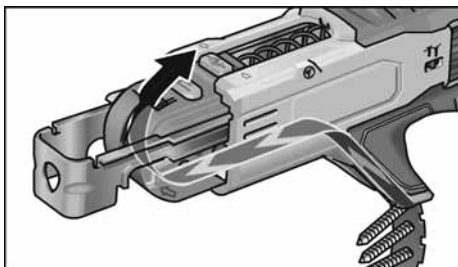


- Pressionar o botão de bloqueio e puxar a corredeira para fora.

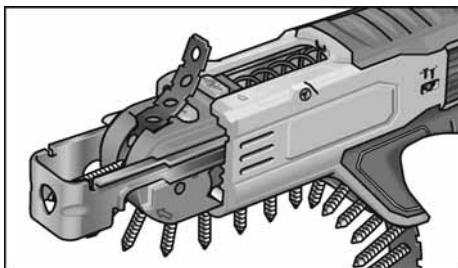


- Retirar o cartucho de parafusos da aparafusadora de pladur.

Aplicar a fita de parafusos



- Aplicar a fita de parafusos pelo lado de baixo.

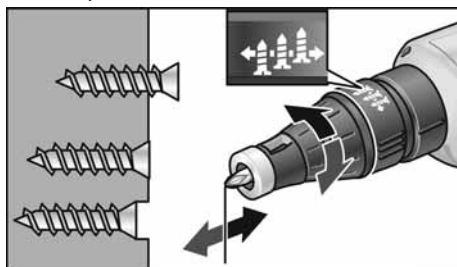


Alterar a profundidade do furo Batente

⚠ **ATENÇÃO!**

Antes de qualquer intervenção na ferramenta elétrica, colocar o seletor do sentido de rotação (3) na posição central.

- Alterar a profundidade de aparafusamento rodando o casquilho de batente do limitador de profundidade de aparafusamento.
 - Rodar para a direita: a profundidade do furo aumenta
 - Rodar para a esquerda: a profundidade do furo diminui



Um encaixe (45°) do casquilho de ajuste corresponde a uma alteração da profundidade do furo de 0,2 mm.

Uma rotação completa (360°) do casquilho de ajuste corresponde a uma alteração da profundidade do furo de 1,6 mm.

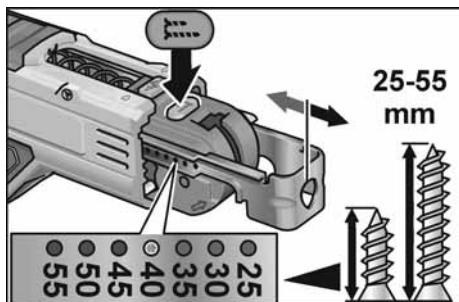
i **INDICAÇÃO!**

Começar com uma profundidade do furo baixa para proteger as peças do trabalho a serem aparafusadas contra danificações.

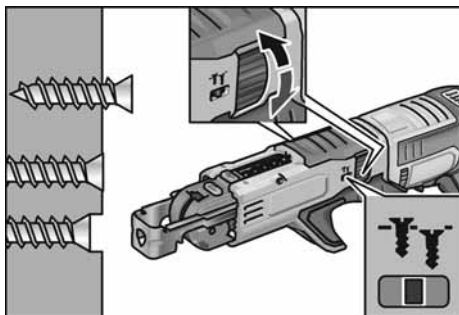
Cartucho de parafusos

⚠ **ATENÇÃO!**

Antes de qualquer intervenção na ferramenta elétrica, colocar o seletor do sentido de rotação (3) na posição central.



- Pressionar o botão de imobilização e ajustar manualmente o comprimento do parafuso.



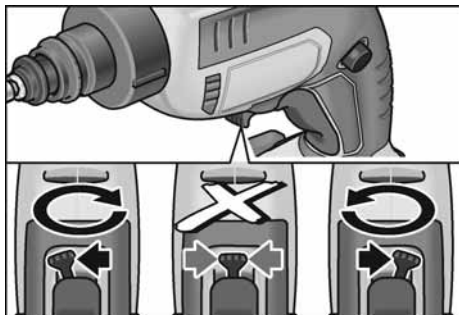
- Rodar a roda de ajuste para ajustar a profundidade de aparafusamento.

Regular o sentido de rotação



ATENÇÃO!

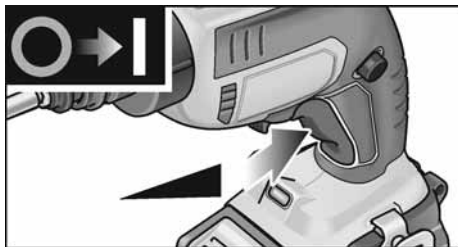
Alterar o sentido de rotação somente com a ferramenta eléctrica completamente parada.



- Posicionar o selector do sentido da rotação na posição necessária:
 - À esquerda: contra os ponteiros do relógio (desapertar os parafusos)
 - Para a direita: no sentido dos ponteiros do relógio (aparafusar parafusos)

Ligar a ferramenta eléctrica

Ligar sem engate



- Premir o interruptor e mantê-lo nessa posição. O interruptor da ferramenta eléctrica permite um aumento lento da velocidade de rotação até ao valor máximo.

Desligar a ferramenta eléctrica:

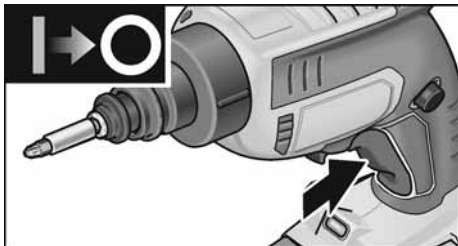
- Soltar o interruptor.

Ligar com engate



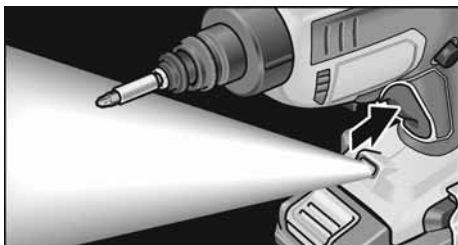
- Pressionar e manter premido o interruptor (1.).
- Pressionar o botão de imobilização para bloquear o interruptor (2.).

Desligar a ferramenta eléctrica:



- Premir e libertar o interruptor.

Lâmpada do posto de trabalho



- Tocar no interruptor para ligar e desligar a ferramenta.

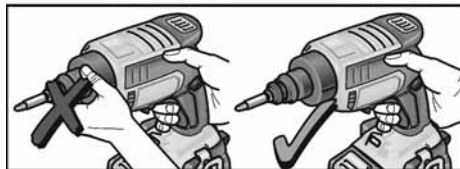
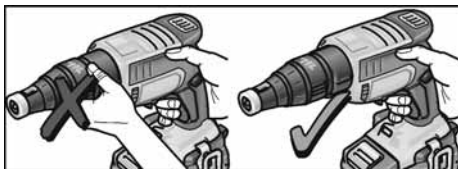
Indicações sobre trabalho

⚠ ATENÇÃO!

Não pegar na cabeça da aparafusadora em rotação.

Batente

Aparafusar parafusos:



1. Colocar as pontas aparafusadoras adequadas.
2. Regular a profundidade do furo.

3. Regular o sentido de rotação (para a direita).
4. Segurar a ferramenta eléctrica com uma mão no punho e colocar-se em posição de trabalho.
5. Colocar o parafuso na ponta aparafusadora.
O parafuso será mantido devido à força magnética.
6. Pressionar a ponta aparafusadora contra a peça de trabalho a ser aparafusada até que o casquilho do batente se encontra ao nível da peça de trabalho. Segurar a ferramenta eléctrica no ângulo direita em relação à superfície da peça de trabalho!
7. Ligar a ferramenta eléctrica.
O parafuso será enroscado na peça de trabalho até que seja atingida a profundidade do furo regulado. Controlar a profundidade, eventualmente, alterá-la.



INDICAÇÃO

Ao atingir a profundidade pré-regulada, o acionamento será desacoplado, a ponta aparafusadora já não gira mais.

8. Após ter terminado com o processo de aparafusar, desligar a ferramenta eléctrica.

Depois de terminado o trabalho:

9. Colocar a pré-selecção do sentido rotativo (3) em posição central.

Desapertar os parafusos:

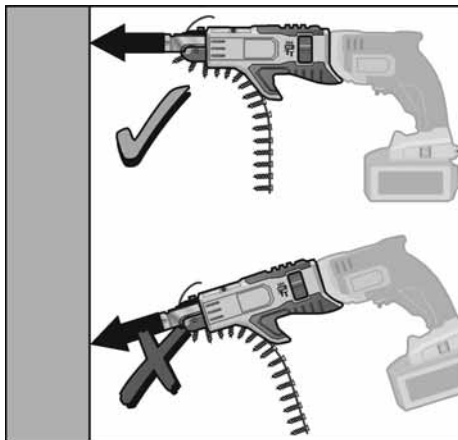
1. Colocar as pontas aparafusadoras adequadas.
2. Regular o sentido de rotação (para a esquerda).
3. Segurar a ferramenta eléctrica com uma mão no punho e colocar-se em posição de trabalho.
4. Colocar a ponta aparafusadora no parafuso a ser desapertado.
5. Ligar a ferramenta eléctrica pressionando o interruptor (sem engatar).
O parafuso será desapertado.
6. Após desapertar o parafuso, deixar o interruptor.

Depois de terminado o trabalho:

7. Colocar a pré-selecção do sentido rotativo (3) em posição central.

Cartucho de parafusos

Enroscar os parafusos:



1. Aplicar uma fita de parafusos adequada.
2. Regular a profundidade do furo.
3. Regular o sentido de rotação (para a direita).
4. Segurar a ferramenta elétrica com as duas mãos pelos punhos e tomar a posição de trabalho.
5. Pressionar o limitador de profundidade do comprimento do parafuso contra a peça a aparafusar. Segurar a ferramenta elétrica perpendicularmente à superfície da peça a trabalhar!
6. Ligar a ferramenta eléctrica. O parafuso será enroscado na peça de trabalho até que seja atingida a profundidade do furo regulado. Controlar a profundidade, eventualmente, alterá-la.

i INDICAÇÃO!

Ao atingir a profundidade pré-regulada, o acionamento será desacoplado, a ponta aparafusadora já não gira mais.

7. Após ter terminado com o processo de aparafusar, desligar a ferramenta eléctrica.

Depois de terminado o trabalho:

8. Colocar a pré-selecção do sentido rotativo (3) em posição central.

Manutenção e tratamento

⚠ AVISO!

Antes de qualquer intervenção na ferramenta elétrica, retirar o acumulador do aparelho.

⚠ ATENÇÃO!

Antes de qualquer intervenção na ferramenta elétrica, colocar o seletor do sentido de rotação (3) na posição central.

Limpeza

⚠ ATENÇÃO!

Em caso de trabalhos de limpeza com ar comprimido, usar obrigatoriamente óculos de proteção.

- Limpar regularmente o aparelho e as ranhuras de ventilação. A frequência da limpeza depende do material a trabalhar e da duração da utilização.
- Limpar, regularmente, com ar comprimido seco, o interior da estrutura com motor.
- Soprar regularmente o carregador de parafusos com ar comprimido seco.

Reparações

As reparações devem ser executadas, exclusivamente, por Serviços Técnicos autorizados pelo fabricante.

Peças de reparação e acessórios

Consultar os catálogos do fabricante para outros acessórios, principalmente ferramentas de utilização.

Desenhos de explosão e listas de peças de reparação podem ser consultados na nossa Homepage: www.flex-tools.com

Indicações sobre reciclagem

⚠ AVISO!!

As ferramentas eléctricas fora de serviço devem ser inutilizadas antes de serem eliminadas:

- ferramentas eléctricas com conexão à rede por remoção do cabo de rede,
- ferramentas eléctricas com acumulador por remoção do acumulador.



Só para os países da UE.
Não colocar as ferramentas eléctricas no lixo doméstico!

Em conformidade com a Directiva Europeia 2012/19/UE sobre aparelhos eléctricos e electrónicos usados e com a transposição para o Direito Nacional, as ferramentas eléctricas usadas têm que ser reunidas separadamente e encaminhadas para o reaproveitamento sem poluição do meio ambiente.



Recuperação de matérias-primas em vez de eliminação de resíduos.

O aparelho, respectivos acessórios e embalagem deverão ser encaminhados para reaproveitamento compatível com o meio ambiente. A identificação dos componentes de plástico permite a correcta separação para reciclagem.



AVISO!

*Não deitar acumuladores/baterias no lixo doméstico, para o fogo ou para a água.
Não abrir acumuladores já inutilizados.*

Só para os países da UE:

De acordo com a directiva 2006/66/CE, acumuladores/baterias com defeito ou fora de uso têm que ser reciclados.



INDICAÇÃO!

Informe-se sobre possibilidades de reciclagem junto do agente especializado!

Transporte

A quantidade equivalente de lítio dos acumuladores incluídos no fornecimento é inferior aos valores limite em vigor. Por isso, nem o acumulador como peça isolada nem a ferramenta eléctrica, com os elementos incluídos no fornecimento, estão sujeitos às normas nacionais ou internacionais sobre materiais perigosos.

No transporte de vários aparelhos com acumuladores de íons de lítio, estas normas podem ser relevantes e exigir medidas de segurança especiais (p. ex., para a embalagem). Neste caso, informe-se sobre as normas em vigor no país de utilização.

Conformidade CE

Declaramos, sob nossa inteira responsabilidade, que o produto descrito em «Características técnicas» se encontra em conformidade com as normas e os documentos normativos seguintes:

EN 62841 de acordo com as determinações das directivas 2014/30/UE, 2006/42/CE, 2011/65/UE.

Responsável pela documentação técnica:
FLEX-Elektrowerkzeuge GmbH, R & D
Bahnhofstrasse 15, D-71711 Steinheim/Murr

Eckhard Rühle
Manager Research &
Development (R & D)

Klaus Peter Weinper
Head of Quality
Department (QD)

17.12.2018

FLEX-Elektrowerkzeuge GmbH
Bahnhofstrasse 15, D-71711 Steinheim/Murr

Exclusão de responsabilidades

O fabricante e seus representantes não se responsabilizam por danos e perda de lucros, resultantes da interrupção do negócio, provocada pelo produto ou pela possível não utilização do mesmo. O fabricante e seus representantes não se responsabilizam por danos provocados por uma utilização inadequada ou em conjugação com produtos de outros fabricantes.

Inhoud

Gebruikte symbolen	81
Symbolen op het gereedschap	81
Voor uw veiligheid	81
Geluid en trillingen	83
Technische gegevens	84
In één oogopslag	85
Gebruiksaanwijzing	87
Onderhoud en verzorging	92
Afvoeren van verpakking en machine ..	92
Transport	93
C €-Conformiteit	93
Uitsluiting van aansprakelijkheid	93

Gebruikte symbolen



WAARSCHUWING!

Geeft een onmiddellijk dreigend gevaar aan. Als de waarschuwing niet in acht wordt genomen, dreigen levensgevaarlijke of zeer ernstige verwondingen.



VOORZICHTIG!

Geeft een mogelijk gevaarlijke situatie aan. Als de aanwijzing niet in acht wordt genomen, kunnen persoonlijk letsel of materiële schade het gevolg zijn.



LET OP

Geeft gebruikstips en belangrijke informatie aan.

Symbolen op het gereedschap



Lees de gebruiksaanwijzing voordat u het gereedschap in gebruik neemt!



Kortsluitvaste veiligheids-transformator



Li-Ion

Oplaadbare lithiumionbatterij



Bescherm de accu tegen hitte, bijvoorbeeld ook tegen voortdurend zonlicht en vuur. Er bestaat explosiegevaar!



Accu's niet in het vuur werpen. Er bestaat explosiegevaar!



Gereedschap is niet geschikt voor gebruik binnenshuis. Stel het gereedschap niet bloot aan regen. Elektrisch gereedschap en accu's in een droge ruimte opbergen.



Gelekte accuvloeistof kan tot huidirritaties en brandwonden leiden.



Verwijderingsvoorschriften (zie pagina 92)

Voor uw veiligheid



WAARSCHUWING!

Voor het gebruik van de polijstmachine dient u de volgende voorschriften te lezen en ernaar te handelen:

- deze gebruiksaanwijzing;
- de “Algemene veiligheidsvoorschriften” voor het gebruik van elektrische gereedschappen in de meegeleverde brochure (documentnummer 315.915);
- de op de plaats van gebruik geldende regels en voorschriften ter voorkoming van ongevallen.

Deze polijstmachine is geconstrueerd volgens de huidige stand van de techniek en de erkende veiligheidstechnische regels. Toch kunnen bij het gebruik ervan levensgevaar en verwondingsgevaar voor de gebruiker en voor andere personen resp. gevaren voor beschadigingen aan de machine of aan andere zaken optreden. De polijstmachine mag alleen worden gebruikt:

- volgens de bestemming;
- in een veiligheidstechnisch optimale toestand.

Verhelp storingen die de veiligheid in gevaar brengen onmiddellijk.

Gebruik volgens bestemming

De accudroogbouwschroevendraaier DW 45 18.0-EC is bestemd

- voor professioneel gebruik in de industrie en door de vakman,
- voor het vastschroeven van droogbouw-wanden, geperst spaanplaat of vezelplaat op hout of metaal met snelbouwschroeven,
- voor het indraaien van metaalplaat- of houtschroeven in de interieurbouw,
- voor het gebruik met geschikt en door de fabrikant voor deze machine geadviseerd inzetgereedschap.

Het schroevenmagazijn M-DW is bestemd voor het snel inschroeven van boor-, spaanplaat- en houtbouwschroeven.

Het schroefmagazijn mag alleen in combinatie met de volgende accudroogbouwschroevendraaiers worden gebruikt:

- DW 45 18.0-EC

Veiligheidsinstructies voor accudroogbouwschroevendraaiers en schroefmagazijnen

WAARSCHUWING!

Lees alle met het elektrisch gereedschap meegeleverde veiligheidsvoorschriften, aanwijzingen, afbeeldingen en specificaties. Als de veiligheidsvoorschriften en aanwijzingen niet in acht worden genomen, kan dit een elektrische schok, brand en/of ernstig letsel tot gevolg hebben. Bewaar alle veiligheidsvoorschriften en aanwijzingen voor de toekomst.

- **Houd het gereedschap alleen aan de geïsoleerde greepvlakken vast als u werkzaamheden uitvoert waarbij het gereedschap verborgen stroomleidingen kan raken.**

Contact met een onder spanning staande leiding kan ook metalen delen van het gereedschap onder spanning zetten en tot een elektrische schok leiden.

- **Houd het elektrische gereedschap altijd goed vast.**
Bij het vast- of losdraaien van schroeven kunnen gedurende korte tijd grote reactiemomenten optreden.

- **Zet het werkstuk vast.**
Een met spanvoorzieningen of een bankschroef vastgehouden werkstuk wordt beter vastgehouden dan u met uw hand kunt doen.
- **Wacht tot het elektrische gereedschap tot stilstand is gekomen voordat u het neerlegt.**
Het inzetgereedschap kan vasthaken en dit kan tot het verlies van de controle over het elektrische gereedschap leiden.
- **Draag geschikte kleding. Draag geen loshangende kleding of sieraden. Houd haren, kleding en handschoenen uit de buurt van bewegende delen.**
Loshangende kleding, sieraden en lange haren kunnen door bewegende delen worden meegenomen.
- **Richt het elektrische gereedschap niet op uzelf of op andere personen in de buurt.**
- **Grijp tijdens de werkzaamheden niet in het schroevenmagazijn of op de vast te schroeven plaats.**
Er bestaat gevaar voor letsel door afknellingen of schroeven met scherpe randen.
- **Gebruik alleen geschikte schroefriemen volgens het gedeelte „Technische gegevens”.**

Bij het gebruik van andere schroeven kan het schroefmagazijn beschadigd worden.

Veiligheidsvoorschriften voor de omgang met accu's

- **Open de accu niet.** Er is risico op kortsluiting.
- **Bescherm de accu tegen hitte, bijvoorbeeld door langdurige inwerking van zonlicht, en tegen vuur, water en vocht.** Er bestaat explosiegevaar.
- **Bij beschadiging of onjuist gebruik van de accu kunnen er dampen vrijkomen.** Zorg voor frisse lucht en raadpleeg bij klachten een arts. De dampen kunnen de luchtwegen irriteren.
- **Bij verkeerd gebruik kan vloeistof uit de accu lekken. Voorkom contact. Spoel bij onvoorziën contact met water af. Wanneer de vloeistof in de ogen komt, dient u bovendien een arts te raadplegen.**
Gelekte accuvloeistof kan tot huidirritaties en verbrandingen leiden.

- **Laad accu's alleen op in oplaadapparaten die door de fabrikant worden geadviseerd.** Voor een oplader die voor een bepaald type accu geschikt is, bestaat brandgevaar wanneer deze met andere accu's wordt gebruikt.
- **Door spitse voorwerpen zoals spijkers en schroevendraaiers of door krachtinwerking van buitenaf kan de accu beschadigd worden.** Er kan een interne kortsluiting ontstaan en de accu kan ontbranden, roken, exploderen of oververhit raken.

Speciale veiligheidsvoorschriften

Gebruik voor het markeren van het elektrische gereedschap alleen stickers. Boor geen gaatjes in het machinehuis.

Geluid en trillingen

De geluids- en trillingswaarden zijn vastgesteld volgens EN 62841.

Het A-gewaardeerde geluidsniveau van het gereedschap bedraagt kenmerkend:

- Geluidsdrukniveau L_{pA} : 71 dB(A);
- Geluidsvermogeniveau L_{WA} : 82 dB(A);
- Onzekerheid K: 3 dB.

Totale trillingswaarde (bij het indraaien van schroeven):

- Emissiewaarde a_h : $<2,5 \text{ m/s}^2$
- Onzekerheid K: $1,5 \text{ m/s}^2$



VOORZICHTIG!

De aangegeven meetwaarden gelden voor nieuwe gereedschappen. Bij dagelijks gebruik veranderen geluids- en trillingswaarden.



LET OP

Het is deze instructies vermelde trillingsniveau is gemeten volgens de meetmethode zoals beschreven in de norm EN 62841 en kan worden gebruikt voor de onderlinge vergelijking van elektrische gereedschappen. Het is ook geschikt voor een voorlopige inschatting van de trillingsbelasting. Het vermelde trillingsniveau geldt voor de voornaamste toepassingen van het elektrische gereedschap. Indien het elektrische gereedschap wordt gebruikt voor andere toepassingen, met afwijkende inzetgereedschappen of zonder voldoende onderhoud, kan het trillingsniveau afwijken.

Dit kan de trillingsbelasting over het gehele arbeidstijdvak duidelijk verhogen.

Voor een nauwkeurige schatting van de trillingsbelasting moet ook rekening worden gehouden met de tijd waarin het gereedschap uitgeschakeld is, of waarin het gereedschap wel loopt, maar niet werkelijk wordt gebruikt. Dit kan de trillingsbelasting over het gehele arbeidstijdvak duidelijk verminderen.

Leg aanvullende veiligheidsmaatregelen ter bescherming van de bediener tegen het effect van trillingen vast, zoals: onderhoud van elektrische gereedschap en inzetgereedschappen, warm houden van de handen, organisatie van de arbeidsprocessen.



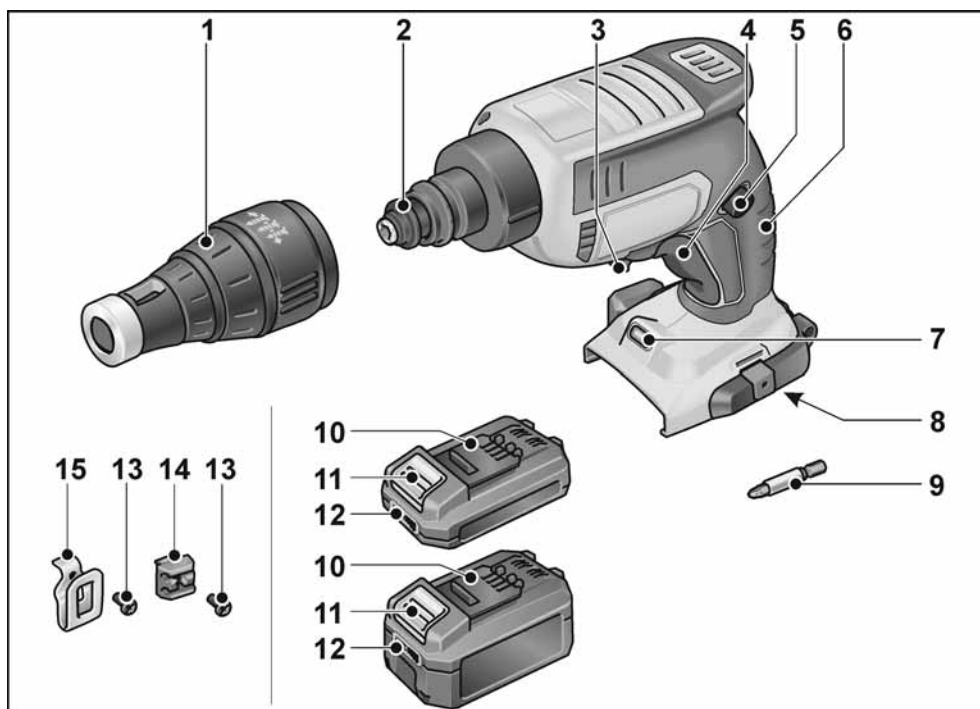
VOORZICHTIG!

Draag een gehoorbescherming bij een geluidsdruk van meer dan 85 dB(A).

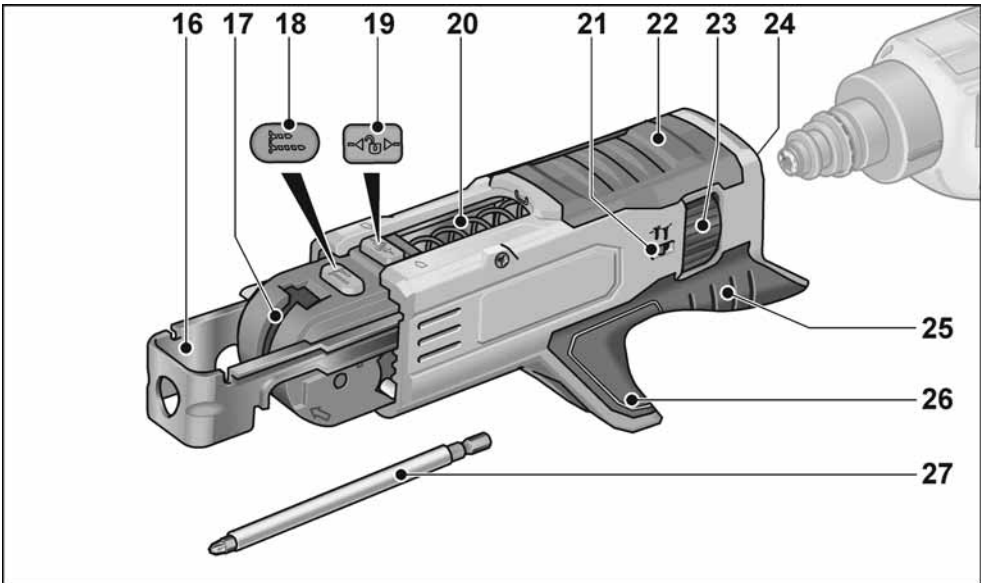
Technische gegevens

		DW 45 18.0-EC
Machinetype		Accudroogbouwschroevendraaier
Accu	Ah	AP 18.0/2,5 AP 18.0/5,0
Onbelast toerental	min ⁻¹	0-4500
Max. draaimoment	Nm	(zacht/hard) 6/28
Gereedschapopname		1/4" (6,35 mm) Binnenzeskant
Gewicht volgens „EPTA-procedure 01/2003” (zonder accu)	kg	0,98
Gewicht Akku		
– AP 18.0/2,5	kg	0,42
– AP 18.0/5,0	kg	0,72
Schroefmagazijn		
Lengte	mm	273
Gewicht zonder schroefriem	kg	0,48
Schroeven per riem (max.)		50
Schroefmaat		
– Lengte	mm	55
– Max. schachtdiameter	mm	4,2

In één oogopslag



- | | | | |
|---|---|----|--------------------------------|
| 1 | Aanslaghuls | 8 | Inschuifopening voor accu |
| 2 | Koppeling | 9 | Schroefbit |
| 3 | Hendel voor keuze van draairichting
(rechts-/linksdraaien) | 10 | Li-ion-accu (2,5 Ah of 5,0 Ah) |
| 4 | Aan/uit-schakelaar met
toerentalfunctie | 11 | Ontgrendelknop voor accu |
| 5 | Blokkeerknop | 12 | Statusindicatie accu |
| 6 | Handgreep | 13 | Bevestigingsschroef |
| 7 | Werkplekverlichting | 14 | Bithouder |
| | | 15 | Riemklem |



- | | | | |
|----|---------------------------------|----|------------------------------------|
| 16 | Diepteanslag | 22 | Behuizing |
| 17 | Geleiderail voor schroefriem | 23 | Draaiknop voor inschroefdiepte |
| 18 | Blokkeerknop voor schroeflengte | 24 | Houder |
| 19 | Vergrendelingsknop | 25 | Handgreep |
| 20 | Veer | 26 | Geleidingsschacht voor schroefriem |
| 21 | Indicator voor inschroefdiepte | 27 | Schroefbit |

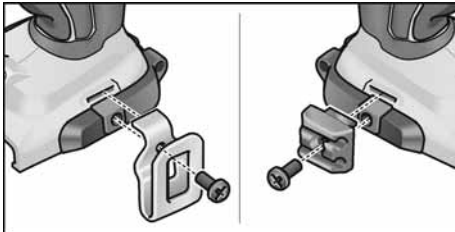
Gebruiksaanwijzing

⚠ WAARSCHUWING!

Voor alle werkzaamheden aan het elektrische gereedschap de accu uit het apparaat nemen.

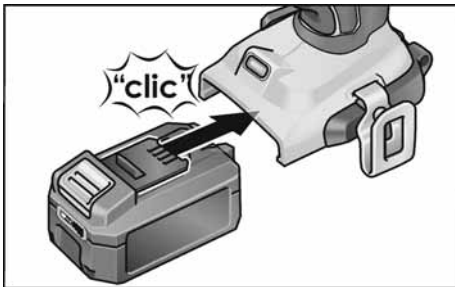
Voor de ingebruikneming

- Pak de polijstmachine uit, controleer of de levering compleet is en controleer de machine op transportschade.
- Bevestig de riemklem of bithouder met de meegeleverde schroef.

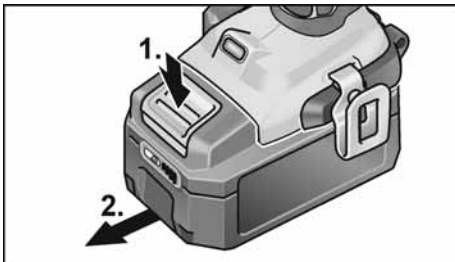


Accu plaatsen/vervangen

- Druk de geladen accu in het elektrische gereedschap totdat deze vergrendelt:



- Als u de accu wilt verwijderen, drukt u op de ontgrendelingsknoppen (1.) en trekt u de accu eruit (2.).

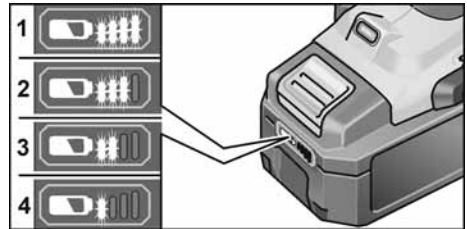


⚠ VOORZICHTIG!

Bescherm de contacten van de accu als u deze niet gebruikt. Losse metalen delen kunnen de contacten kortsluiten. Er bestaat explosie- en brandgevaar!

Oplaadstatus van de accu

- De oplaadstatus van de accu is te controleren met de LED van de accustatus-indicator.



Als de LED knippert, moet de accu worden opgeladen. Als de LED na het indrukken van de knop niet oplicht, is de accu defect en moet deze worden vervangen.

De indicator gaat na 5 seconden uit.

i LET OP

Neem de instructies voor het opladen van de accu in de gebruiksaanwijzing van de oplader in acht.

Inzetten van het gereedschap

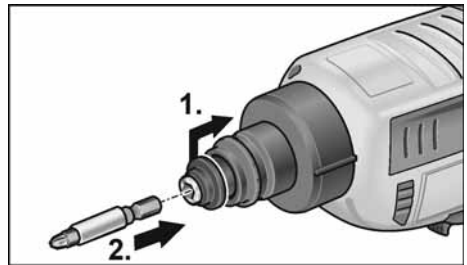
Schroefbit

⚠ WAARSCHUWING!

Voor alle werkzaamheden aan het elektrische gereedschap de accu uit het apparaat nemen.

⚠ VOORZICHTIG!

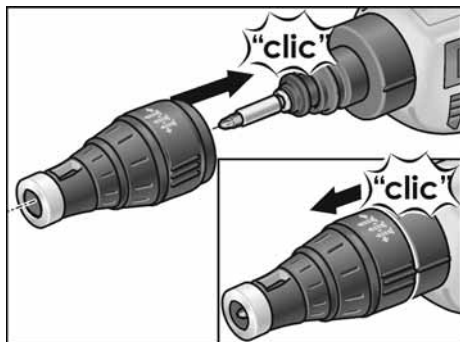
Altijd vóór werkzaamheden aan het elektrische gereedschap de draairichtingvoorkeuze (3) in de middelste stand zetten.



- Koppeling naar achteren drukken (1.).

- Bit in de bitopname plaatsen (2.).
- Koppeling loslaten.

Aanslaghuls



- Aanslaghuls op droogbouw-schroevendraaier steken.
- Aanslaghuls van de droogbouw-schroevendraaier lostrekken.

i LET OP

Voor het **losdraaien** van schroeven is de aanslaghuls niet nodig.

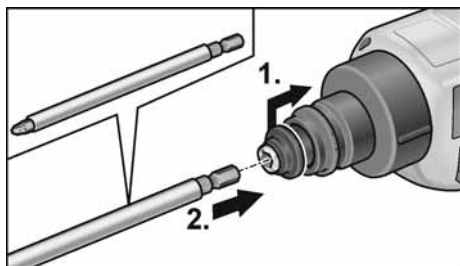
Schroefmagazijn

⚠ WAARSCHUWING!

Voor alle werkzaamheden aan het elektrische gereedschap de accu uit het apparaat nemen.

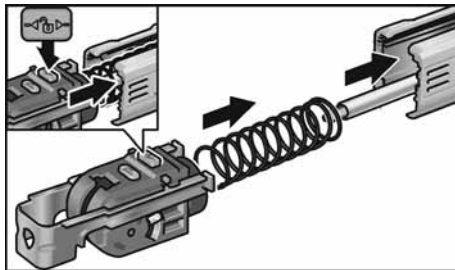
⚠ VOORZICHTIG!

Altijd vóór werkzaamheden aan het elektrische gereedschap de draairichtingvoorkeuze (3) in de middelste stand zetten.



- Koppeling naar achteren drukken (1.).
- Bit in de bitopname plaatsen (2.).
- Koppeling loslaten.

Schroefmagazijn monteren:

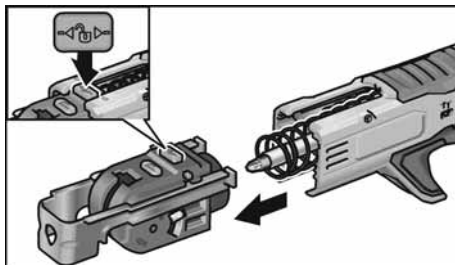


- Vergrendelingsknop indrukken en de slede in de geleider schuiven.

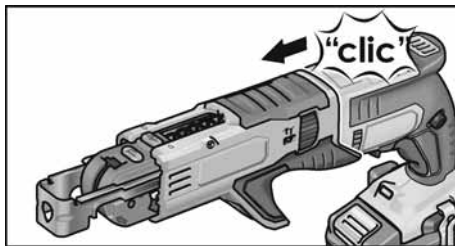


- Schroefmagazijn op droogbouw-schroevendraaier steken.

Schroefmagazijn demonteren:

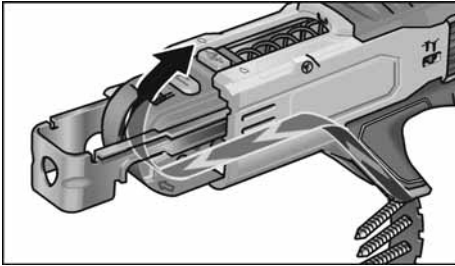


- Vergrendelingsknop indrukken en de slede eruit trekken.

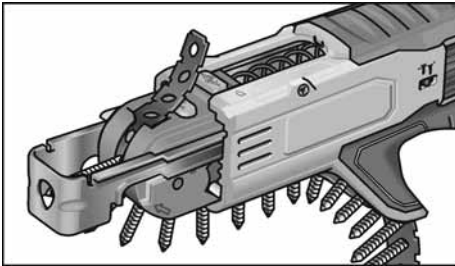


- Schroefmagazijn van de droogbouw-schroevendraaier lostrekken.

Schroefriem aanbrengen



- Schroefriem van onderen aanbrengen.

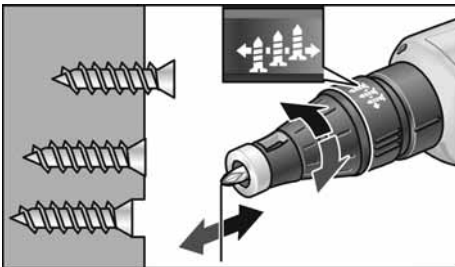


Inschroefdiepte veranderen Aanslaghuls

! VOORZICHTIG!

Altijd vóór werkzaamheden aan het elektrische gereedschap de draairichtingvoorkeuze (3) in de middelste stand zetten.

- Inschroefdiepte door draaien van de aanslaghuls voor de schroefdiepte-aanslag veranderen.
 - Draaien naar rechts: Inschroefdiepte wordt groter
 - Draaien naar links: Inschroefdiepte wordt kleiner



Een verplaatsing (45°) van de instelhuls komt overeen met een verandering van de inschroefdiepte van 0,2 mm. Een volledige slag (360°) van de instelhuls komt dus overeen met een verandering van de inschroefdiepte van 1,6 mm.

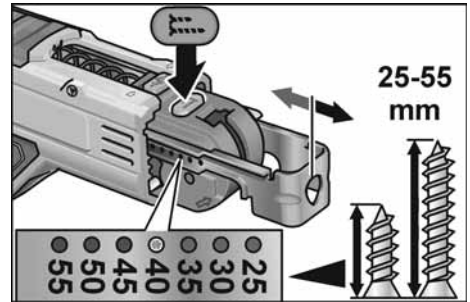
i LET OP

Met een geringe inschroefdiepte beginnen om de vast te schroeven werkstukken tegen beschadigingen te beschermen.

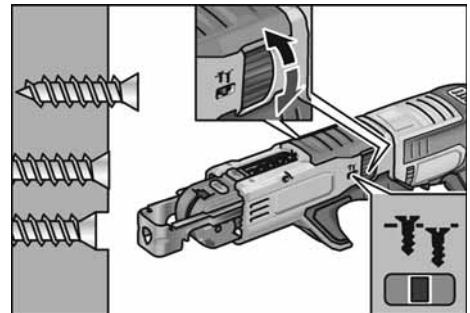
Schroefmagazijn

! VOORZICHTIG!

Altijd vóór werkzaamheden aan het elektrische gereedschap de draairichtingvoorkeuze (3) in de middelste stand zetten.



- Blokkeerknop indrukken en de schroeflengte met de hand instellen.



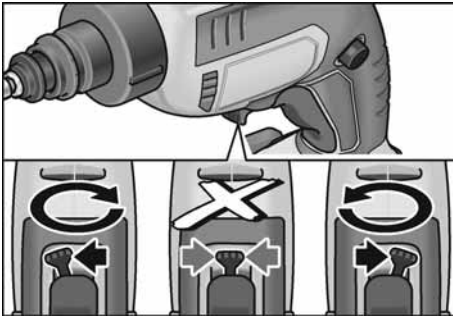
- Draaiknop draaien om de inschroefdiepte in te stellen.

Draairichting instellen



VOORZICHTIG!

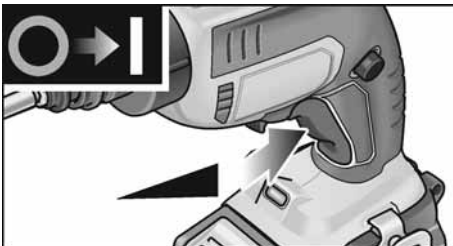
Verander de draairichting alleen wanneer het elektrische gereedschap stilstaat.



- Zet de schakelaar draairichtingvoorkeuze in de vereiste stand:
 - Links: tegen de richting van de klok in (schroeven losdraaien)
 - Rechts: met de klok mee (schroeven indraaien)

Elektrisch gereedschap inschakelen

Inschakelen zonder vastklikken

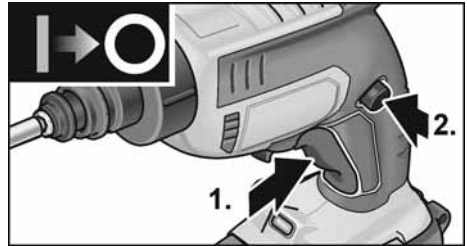


- Druk de schakelaar in en houd deze vast. Met de schakelaar van het elektrische gereedschap kunt u het toerental langzaam verhogen tot aan de maximale waarde.

Schakel het elektrische gereedschap uit:

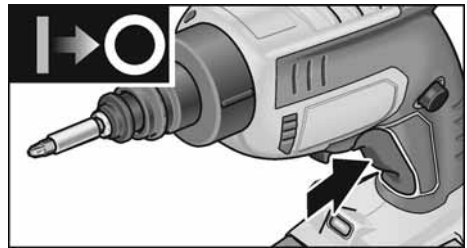
- Laat de schakelaar los.

Inschakelen met vastklikken



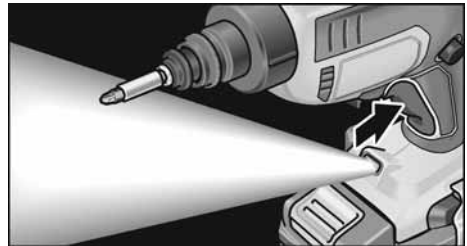
- Druk de schakelaar in en houd deze vast (1.).
- Vastzetknop indrukken om de schakelaar te blokkeren (2.).

Schakel het elektrische gereedschap uit:



- Schakelaar indrukken en loslaten.

Werkpleklamp



- Voor het in- en uitschakelen de schakelaar aantikken.

Tips voor de werkzaamheden



VOORZICHTIG!

Niet in de roterende schroefkop grijpen.

Aanslaghuls

Schroeven indraaien:



1. Passend schroefbit inzetten.
2. Schroefdiepte instellen.
3. Draairichting (Rechts) instellen.
4. Elektrisch gereedschap met één hand aan de greep vastpakken en werkstand innemen.
5. Schroef op het bit plaatsen.
De schroef wordt door magnetische kracht vastgehouden.
6. Schroefpunt tegen het vast te schroeven werkstuk drukken tot de aanslaghuls op het werkstuk ligt.
Elektrische gereedschap haaks op het oppervlak van het werkstuk houden!
7. Elektrisch gereedschap inschakelen.
De schroef wordt in het werkstuk gedraaid tot de ingestelde schroefdiepte bereikt is.
Inschroefdiepte controleren, eventueel veranderen.



LET OP

Bij het bereiken van de vooraf ingestelde inschroefdiepte wordt de aandrijving losgekoppeld. Het bit draait niet meer.

8. Na het indraaien van schroeven het elektrische gereedschap uitschakelen.
- Na einde van de werkzaamheden:
9. Draairichtingvoorkeuze (3) in middelste stand zetten.

Schroeven losdraaien:

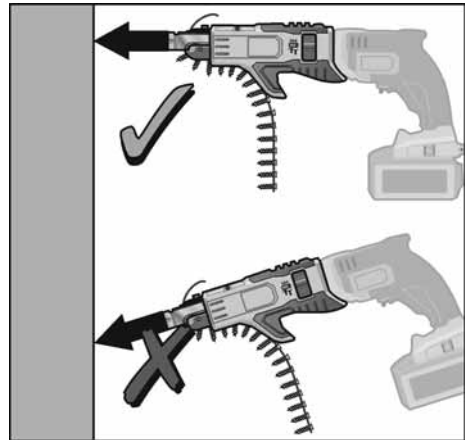
1. Passend schroefbit inzetten.
2. Draairichting (Links) instellen.
3. Elektrisch gereedschap met één hand aan de greep vastpakken en werkstand innemen.
4. Schroefbit op de los te draaien schroef plaatsen.
5. Elektrisch gereedschap door indrukken van de schakelaar inschakelen (zonder vastklikken).
De schroef wordt losgedraaid.
6. Na het uitdraaien van de schroef de schakelaar loslaten.

Na einde van de werkzaamheden:

7. Draairichtingvoorkeuze (3) in middelste stand zetten.

Schroefmagazijn

Schroeven indraaien:



1. Passende schroefriem aanbrengen.
2. Schroefdiepte instellen.
3. Draairichting (Rechts) instellen.
4. Elektrisch gereedschap met beide handen aan de handgrepen vastpakken en een werkpositie innemen.
5. Diepteaanslag voor schroeflengte tegen het vast te schroeven werkstuk drukken. Elektrisch gereedschap in een rechte hoek ten opzichte van het werkstukoppervlak houden!

6. Elektrisch gereedschap inschakelen. De schroef wordt in het werkstuk gedraaid tot de ingestelde schroefdiepte bereikt is. Inschroefdiepte controleren, eventueel veranderen.

LET OP

Bij het bereiken van de vooraf ingestelde inschroefdiepte wordt de aandrijving losgekoppeld. Het bit draait niet meer.

7. Na het indraaien van schroeven het elektrische gereedschap uitschakelen.

Na einde van de werkzaamheden:

8. Draairichtingvoorkeuze (3) in middelste stand zetten

Onderhoud en verzorging

WAARSCHUWING!

Voor alle werkzaamheden aan het elektrische gereedschap de accu uit het apparaat nemen.

VOORZICHTIG!

Altijd vóór werkzaamheden aan het elektrische gereedschap de draairichtingvoorkeuze (3) in de middelste stand zetten.

Reiniging

VOORZICHTIG!

Bij reinigingswerkzaamheden met perslucht beslist een veiligheidsbril dragen.

- Reinig de machine en de ventilatieopeningen regelmatig. De frequentie van de reiniging is afhankelijk van het bewerkte materiaal en van de duur van het gebruik.
- Blaas de binnenzijde van het machinehuis met de motor regelmatig met droge perslucht door.
- Schroefmagazijn regelmatig uitblazen met droge perslucht.

Reparaties

Laat reparaties uitsluitend uitvoeren door een door de fabrikant erkende klantenservice.

Vervangingsonderdelen en toebehoren

Zie de catalogi van de fabrikant voor overig toebehoren, in het bijzonder inzetgereedschappen en polijst hulpmiddelen.

Explosietekeningen en onderdelenlijsten vindt u op onze website:

www.flex-tools.com

Afvoeren van verpakking en machine

WAARSCHUWING!

Maak afgedankte elektrische gereedschappen onbruikbaar voordat deze worden afgevoerd:

- *op het lichtnet aangesloten elektrisch gereedschap door verwijdering van het netsnoer,*
- *op accu's werkend elektrisch gereedschap door verwijdering van de accu.*



Alleen voor EU-landen

Gooi elektrische gereedschappen niet bij het huisvuil.

Volgens de Europese richtlijn 2012/19/EU betreffende afgedankte elektrische en elektronische apparatuur en de omzetting van de richtlijn in nationaal recht moeten versleten elektrische gereedschappen apart worden ingezameld en op een voor het milieu verantwoorde wijze opnieuw worden gebruikt.



Terugwinning van grondstoffen in plaats van afvalverwijdering.

Gereedschap, toebehoren en verpakking dienen op een voor het milieu verantwoorde manier te worden hergebruikt. De kunststofdelen zijn gemarkeerd om deze per soort te kunnen recycleren.



WAARSCHUWING!

Gooi accu's en batterijen niet bij het huisvuil, in het vuur of in het water. Demonteer versleten accu's niet.

Alleen voor EU-landen:

Volgens richtlijn 2006/66/EG moeten defecte of versleten accu's en batterijen worden gerecycled.



LET OP

Vraag uw vakhandel naar de mogelijkheden om uw oude gereedschap af te geven!

Transport

De lithiëmequivalenthoeveelheid van de meegeleverde accu ligt onder de geldende grenswaarden.

Daarom zijn op de accu als los onderdeel en op het elektrische gereedschap met het meegeleverde toebehoren geen nationale of internationale voorschriften met betrekking tot het transport van gevaarlijke goederen van toepassing.

Bij het transport van meerdere gereedschappen met lithiumionaccu's kunnen deze voorschriften relevant worden en bijzondere veiligheidsmaatregelen (bijv. voor de verpakking) vereisen.

Stel u in dit geval op de hoogte van de voor het desbetreffende land geldende voorschriften.

CE-Conformiteit

Wij verklaren als alleen verantwoordelijke dat het onder "Technische gegevens" beschreven product voldoet aan de volgende normen en normatieve documenten:

EN 62841 volgens de bepalingen van de richtlijnen 2014/30/EU, 2006/42/EG en 2011/65/EU.

Verantwoordelijk voor technische documentatie:

FLEX-Elektrowerkzeuge GmbH, R & D
Bahnhofstrasse 15, D-71711 Steinheim/Murr



Eckhard Rühle
Manager Research &
Development (R & D)

Klaus Peter Weinper
Head of Quality
Department (QD)

17.12.2018

FLEX-Elektrowerkzeuge GmbH
Bahnhofstrasse 15, D-71711 Steinheim/Murr

Uitsluiting van aansprakelijkheid

De fabrikant en zijn vertegenwoordiger zijn niet aansprakelijk voor schade en verloren winst door onderbreking van de werkzaamheden die door het product of het nietmogelijke gebruik van het product zijn veroorzaakt.

De fabrikant en zijn vertegenwoordiger zijn niet aansprakelijk voor schade die door onjuist gebruik of in combinatie met producten van andere fabrikanten is veroorzaakt.

Innhold

Anvendte symboler	94
Symboler på apparatet	94
For din egen sikkerheds skyld	94
Støj og vibration	96
Tekniske data	97
Oversigt	98
Brugsanvisning	100
Vedligeholdelse og eftersyn	105
Bortskaffelse/henvisninger	105
Transport	105
€-Overensstemmelse	106
Ansvarsudlukkelse	106

Anvendte symboler

ADVARSEL!

Betegner en umiddelbart truende fare. Ved tilsidesættelse af henvisningen opstår der livsfare eller fare for alvorlig tilskadekomst.

FORSIGTIG!

Betegner en mulig farlig situation. Ved tilsidesættelse af henvisningen er der fare for tilskadekomst eller materielle skader.

BEMÆRK

Betegner anvendelsestips og vigtige informationer.

Symboler på apparatet



Læs betjeningsvejledningen inden ibrugtagning!



Kortslutningssikker transformere



Genopladeligt lithium-ion batteri



Batteriet må ikke udsættes for høj varme, og heller ikke for f.eks. konstant sollys eller åben ild. Risiko for eksplosion!



Batteriet må ikke kastes ind i åben ild. Risiko for eksplosion!



Apparatet er kun beregnet til indendørs brug. Apparatet må ikke udsættes for regn. El-værktøj og batterier skal opbevares i et tørt rum.



Udsivet batterivæske kan give hudirritation eller forbrændinger.



Henvisninger om bortskaffelse (se side 105)

For din egen sikkerheds skyld

ADVARSEL!

Inden elværktøjet tages i brug skal du læse og følge:

- denne betjeningsvejledning,
- „Generelle sikkerhedsanvisninger“ for håndtering af elværktøjer i vedlagte hæfte (skrift nr.: 315.915),
- de for anvendelsesstedet gældende regler og forskrifter vedrørende forebyggelse af ulykker.

Dette elværktøj er konstrueret i henhold til det aktuelle tekniske niveau og anerkendte sikkerhedstekniske regler.

Alligevel kan der ved dets brug opstå fare for brugers eller tredjemands liv og lemmer, maskinen kan beskadiges, eller der kan opstå andre materielle skader.

Elværktøjet må kun benyttes

- til det dertil beregnede formål,
- i sikkerhedsteknisk upåklagelig tilstand. Fejl, der forringer sikkerheden, skal afhjælpes omgående.

Bestemmelsesmæssig brug

Akku gipsskruemaskinen DW 45 18.0-EC er beregnet

- til erhvervsmæssig brug inden for industri og håndværk,
- til fastskruning af gipspladevægge, spånplader eller fiberplader på træ eller metal med gipspladeskruer,
- til plade- eller træskruer i lette skillevægge,
- til brug med passende værktøj, som producenten har anbefalet til denne maskine.

Skruemagasinet M-DW er beregnet til hurtig serieskruning af bore-, spånplade- og træskruer.

Skruemagasinet må kun anvendes i forbindelse med følgende akku-gipsskruemaskiner:

- DW 45 18.0-EC

Sikkerhedsanvisninger for akku-gipsskruemaskiner og skruemagasin



ADVARSEL!

Læs venligst alle sikkerhedsinstrukser, anvisninger, afbildninger og specifikationer, der er leveret sammen med el-værktøjet.

I tilfælde af manglende overholdelse af sikkerhedsinstrukserne og anvisningerne er der risiko for elektriske stød, brand og/eller alvorlige kvæstelser. Opbevar venligst alle sikkerhedsinstrukser og anvisninger for senere brug.

- **Tag altid fat i det isolerede håndtag på el-værktøjet, når du arbejder på steder, hvor indsatsværktøjet vil kunne ramme skjulte strømledninger.**

Kontakt med en spændingsførende ledning kan også sætte metaldele på apparatet under spænding og medføre elektriske stød.

- **Hold godt fast på elværktøjet.** Når skruer skal spændes eller løsnes, kan der hurtigt opstå høje reaktionsmomenter.
- **Sikring af arbejdsområdet.** Det er mere sikkert at fastholde arbejdsområdet med en spændeanordning end med hånden.

- **Vent til elværktøjet står helt stille, inden det lægges til side.** Indsatsværktøjet kan sætte sig fast, hvorved man kan miste kontrollen over elværktøjet.
- **Brug passende arbejdstøj.** Brug aldrig løsthængende tøj eller smykker. Håret, tøjet og handsker må ikke komme i berøring med dele, der bevæger sig. Bevægelige dele på maskinen kan gribe fat i løsthængende tøj, smykker og langt hår.
- **El-værktøjet må aldrig rettes direkte mod brugeren eller andre personer i nærheden.**
- **Stik aldrig fingrene ind i skruemagasinet eller stedet, hvor der skal skrues, mens der arbejdes.** Risiko for kvæstelse ved at komme i klemme eller fra skruer med skarpe kanter.
- **Anvend kun passende skruebånd som anført i afsnittet „Tekniske data“.** Hvis der anvendes andre skruer, kan skruemagasinet blive beskadiget.

Sikkerhedsanvisninger for håndtering af akkuer

- **Åbn ikke akkuen.** Der er fare for kortslutning.
- **Beskyt akkuen mod varme, f.eks. også mod vedvarende sollys, ild, vand og fugt.** Der er eksplosionsfare.
- **Ved beskadigelse og ukorrekt brug af akkuen kan der sive dampe ud.** Luft straks ud, og opsøg en læge i tilfælde af kvalme eller ubehag. Dampene kan irritere luftvejene.
- **Hvis akkuen anvendes forkert, kan der slippe væske ud af akkuen.** Undgå at komme i kontakt med denne væske. Hvis det alligevel skulle ske, skylles med vand. **Søg læge, hvis væsken kommer i øjnene.** Akku-væske kan give hudirritation eller forbrændinger.
- **Oplad kun akkuer med ladeaggregater, der er anbefalet af producenten.** Et ladeaggregat, der er egnet til en bestemt type akkuer, må ikke benyttes med andre akkuer – brandfare.

- **Akkuen kan beskadiges af spidse genstande, f.eks. søm eller skruetrækkere, eller ved udefra kommende kraftpåvirkning.** Der kan opstå intern kortslutning, og akkuen kan brænde, ryge, eksplodere eller blive overophedet.

Særlige sikkerhedshenvisninger

Der må kun anvendes klæbeetiketter til mærkning af elværktøjet. Bor aldrig huller i huset.

Støj og vibration

Støj- og svingningsværdierne er beregnet ifølge EN 62841.

Det A-vurderede støjniveau for maskinen er typisk:

- Lydtryksniveau L_{pA} : 71 dB(A);
- Lydeffektniveau L_{WA} : 82 dB(A);
- Usikkerhed K: 3 dB.

Samlet svingningsværdi (ved skruer):

- Emissionsværdi a_h : $<2,5 \text{ m/s}^2$
- Usikkerhed K: $1,5 \text{ m/s}^2$



FORSIGTIG!

De angivne måleværdier gælder kun for nye maskiner. Støj- og svingningsværdierne ændrer sig ved daglig brug.



BEMÆRK

Det svingningsniveau, der er angivet i disse instruktioner, er blevet målt i henhold til en standardiseret måleproces i EN 62841 og kan bruges til at sammenligne elværktøjerne.

Det egner sig også til en foreløbig vurdering af svingningsbelastningen.

Det angivne svingningsniveau repræsenterer elværktøjets hovedsagelige anvendelse. Hvis elværktøjet dog benyttes til andre formål, med afvigende arbejdsværktøjer eller det vedligeholdes utilstrækkeligt, kan svingningsniveauet ændre sig.

Dette kan øge svingningsbelastningen i hele arbejdstidsrummet.

For nøjagtigt at kunne vurdere svingningsbelastningen bør man også tage højde for de tider, hvor apparatet er slukket eller kører, men ikke bruges. Dette kan reducere svingningsbelastningen betydeligt i hele arbejdstidsrummet.

Fastlæg derfor yderligere sikkerhedsforanstaltninger til beskyttelse af brugeren imod påvirkning af svingninger, f. eks. vedligeholdelse af elværktøj og arbejdsværktøjer, varmeholdelse af hænder, organisation af arbejdsforløb.



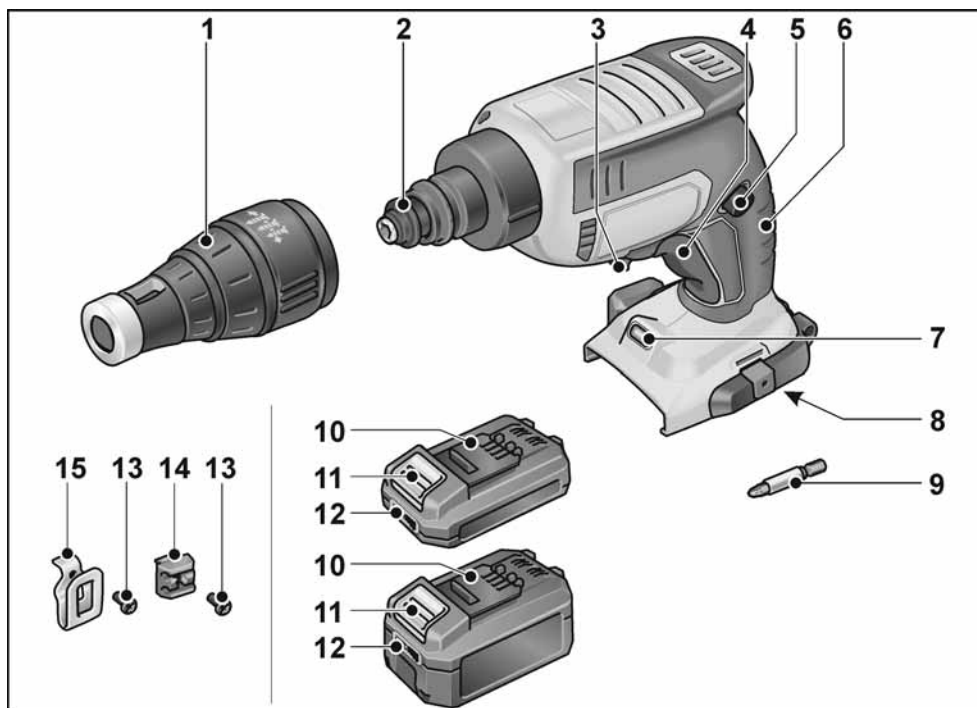
FORSIGTIG!

Ved et lydtryk på over 85 dB(A) skal der benyttes høreværn.

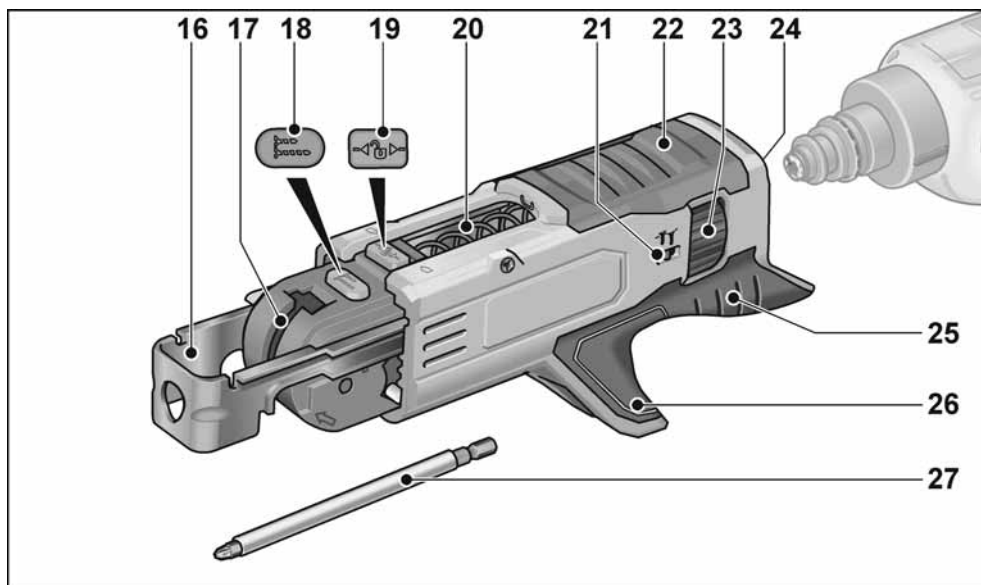
Tekniske data

		DW 45 18.0-EC
Type		Akku gipsskruemaskine
Akku	Ah	AP 18.0/2,5 AP 18.0/5,0
Tomgangsomdrejningstal	min ⁻¹	0-4500
Maks. drejemoment	Nm	(Soft/Hard) 6/28
Værktøjsoptagelse		1/4" (6,35 mm) indvendig sekskant
Vægt i henhold til „EPTA-procedure 01/2003“ (uden akku)	kg	0,98
Vægt akku		
– AP 18.0/2,5	kg	0,42
– AP 18.0/5,0	kg	0,72
Skruemagasin		
Længde	mm	273
Vægt, uden skruebånd	kg	0,48
Skruer pr. bånd (maks.)		50
Skruestørrelse		
– Længde	mm	55
– Maks. skaftdiameter	mm	4,2

Oversigt



- | | | | |
|---|---|----|----------------------------------|
| 1 | Anslagsbøsning | 8 | Indskubningsåbning til akk |
| 2 | Kobling | 9 | Skruebit |
| 3 | Håndtag til valg af omdrejningsretning
(højre-/venstreløb) | 10 | Li-ion-akk (2,5 Ah eller 5,0 Ah) |
| 4 | Tænd/sluk-kontakt med
gasgivningsfunktion | 11 | Frigørelsesknap til akku |
| 5 | Låseknop | 12 | Akku-tilstandsvisning |
| 6 | Håndtag | 13 | Monteringskrue |
| 7 | Arbejdspladslampe | 14 | Bitholder |
| | | 15 | Bæltklemme |



16 Dybdestop

17 Føringsskinne for skruebånd

18 Låseknop for skruelængde

19 Fastlåsningsknop

20 Fjeder

21 Visning for iskruningsdybde

22 Hus

23 Indstillingshjul for iskruningsdybde

24 Holder

25 Håndtag

26 Føringssskakt for skruebånd

27 Skruebit

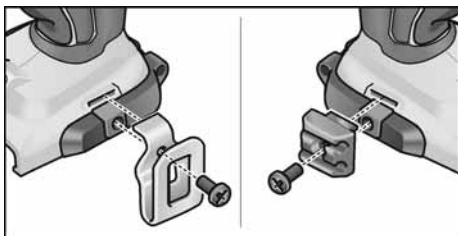
Brugsanvisning

⚠ ADVARSEL!

Tag altid akkuen ud, før du udfører arbejde på elværktøjet.

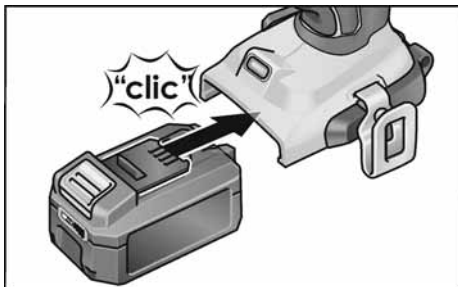
Inden ibrugtagning

- Pak omrøreren ud og kontrollér, om leverancen er komplet, og om der er opstået transportskader.
- Fastgør bælteklemme/bitholder med den vedlagte skrue.

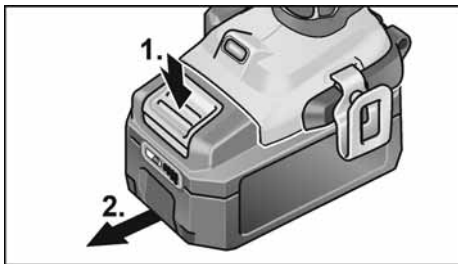


Isætning/skift af akku

- Tryk den opladede akku ind i elværktøjet, til den er helt i indgreb.



- For udtagning trykkes på frigørelsesknapperne (1.), hvorefter akkuen kan trækkes ud (2.).

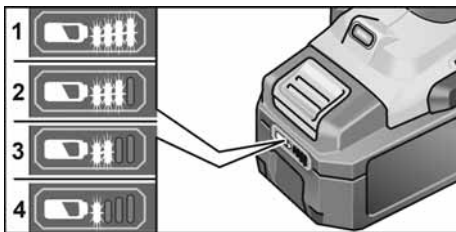


⚠ FORSIGTIG!

Når akkuen ikke er i brug, skal kontakterne på den beskyttes. Løse metaldele kan kortslutte kontakterne, eksplosions- og brandfare!

Akkuens ladetilstand

- Ved tryk på knappen kan man på lysdioden til akku-tilstandsvisning kontrollere ladetilstanden.



Hvis en af lysdioderne blinker, skal akkuen oplades. Hvis ingen lysdiode lyser efter tryk på knappen, er akkuen defekt og skal udskiftes.

Visningen forsvinder efter 5 sekunder.

i BEMÆRK

Følg anvisningerne på opladning af akkuen i betjeningsvejledningen til ladeaggregatet.

Isætning af værktøj

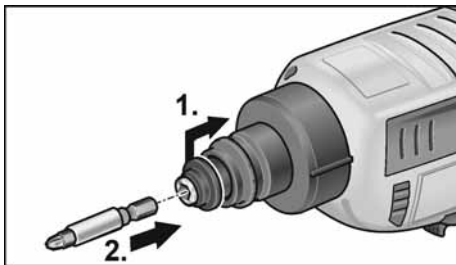
Skruerbit

⚠ ADVARSEL!

Tag altid akkuen ud, før du udfører arbejde på elværktøjet.

⚠ FORSIGTIG!

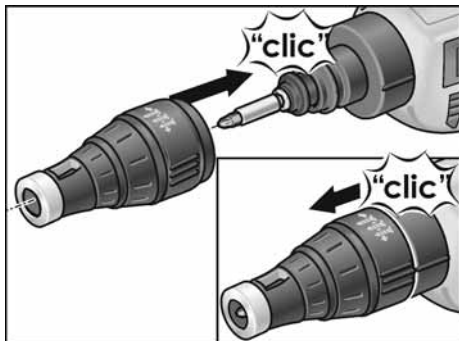
Hver gang et arbejde på elværktøjet påbegyndes, skal håndtaget til valg af omdrejningsretning (3) stilles i midterposition.



- Tryk koblingen bagud (1.).

- Sæt skrubitten i bitholderen (2.).
- Slip koblingen.

Anslagsbøsning



- Sæt anslagsbøsningen på gipsskrue-maskinen.
- Træk anslagsbøsningen af gipsskrue-maskinen.

i BEMÆRK

For at løse skrue, skal der ikke bruges anslagsbøsning.

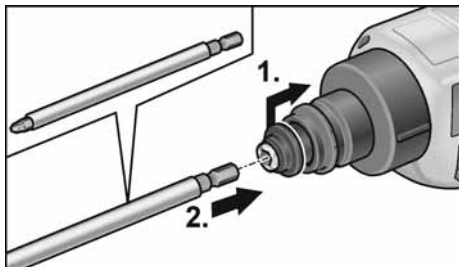
Skruemagasin

⚠ ADVARSEL!

Tag altid akkuen ud, før du udfører arbejde på elværktøjet.

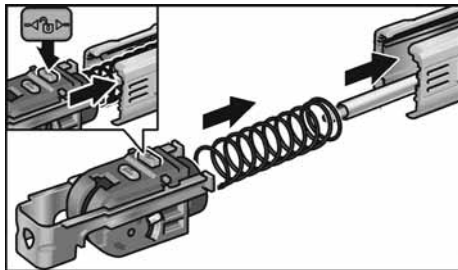
⚠ FORSIGTIG!

Hver gang et arbejde på elværktøjet påbegyndes, skal håndtaget til valg af omdrejningsretning (3) stilles i midterposition.



- Tryk koblingen bagud (1.).
- Sæt skrubitten i bitholderen (2.).
- Slip koblingen.

Montering af skruemagasin:

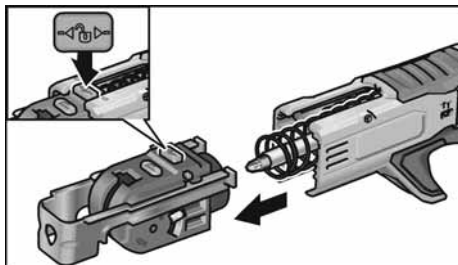


- Tryk på fastlåsningsknappen, og skub slæden ind i føringen.

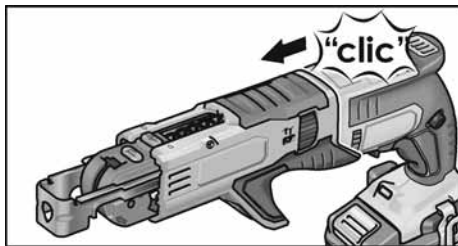


- Sæt skruemagasinet på gipsskrue-maskinen.

Afmontering af skruemagasin:

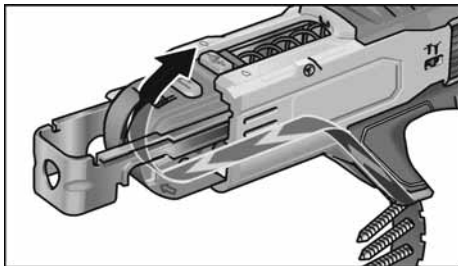


- Tryk på fastlåsningsknappen, og træk slæden ud.

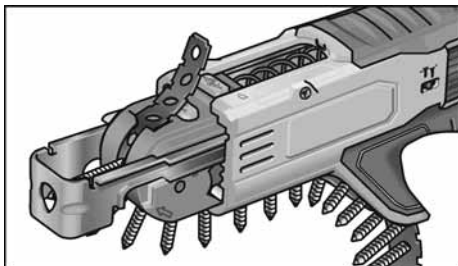


- Træk skruemagasinet af gipsskrue-maskinen.

Isætning af skrubånd



- Isæt skrubåndet nedefra.

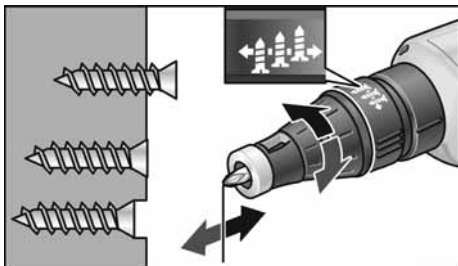


Ændring af skruedybden Anslagsbøsning

⚠ **FORSIGTIG!**

Hver gang et arbejde på elværktøjet påbegyndes, skal håndtaget til valg af omdrejningsretning (3) stilles i midterposition.

- Tilpas iskruningsdybden ved at dreje anslagsbøsningen for skruedybdeanslag.
 - Højredrejning: Skruedybden bliver større
 - Venstredrejning: Skruedybden bliver mindre



Et trin (45°) på indstillingsbøsningen svarer til en ændring af skruedybden på 0,2 mm. En hel omdrejning (360°) på indstillingsbøsningen svarer altså til en ændring af skruedybden på 1,6 mm.



BEMÆRK

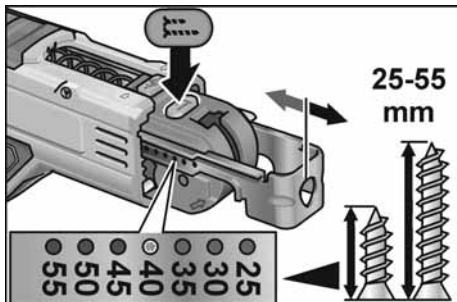
Begynd med en mindre skruedybde, for at beskytte de emner, der skal skrues fast, mod beskadigelser.

Skruemagasin

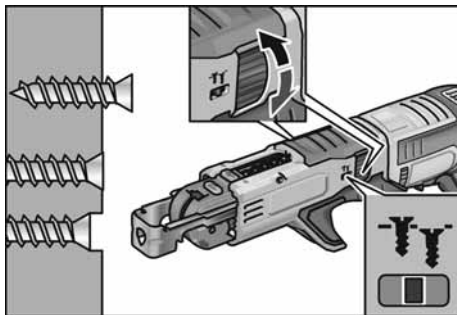


FORSIGTIG!

Hver gang et arbejde på elværktøjet påbegyndes, skal håndtaget til valg af omdrejningsretning (3) stilles i midterposition.



- Tryk på låseknappen, og indstil skruelængden manuelt.



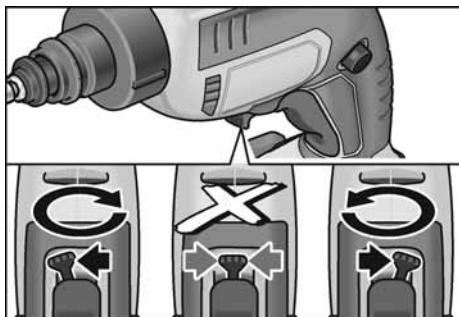
- Drej på indstillingshjulet for at indstille iskruningsdybden.

Indstilling af omdrejningsretning



FORSIGTIG!

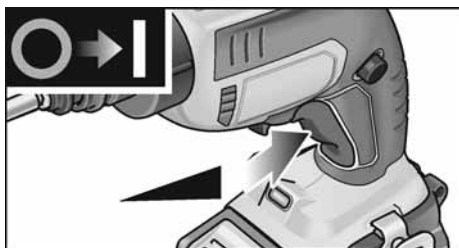
Omdrejningsretningen må kun ændres, når elværktøjet står helt stille.



- Stil drejeretningsvælgeren i ønsket position:
 - Venstreløb: Imod uret (Løsn de skruer)
 - Højreløb: Med uret (iskruning af skruer)

Tænde elværktøjet

Tænd uden indgreb



- Tryk på kontakten og hold den fast. Med afbryderen på elværktøjet kan man langsomt øge hastigheden op til max.

Sluk elværktøjet:

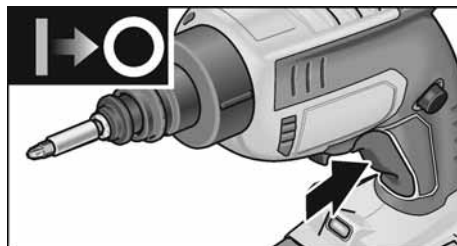
- Slip afbryderen.

Tænd med indgreb



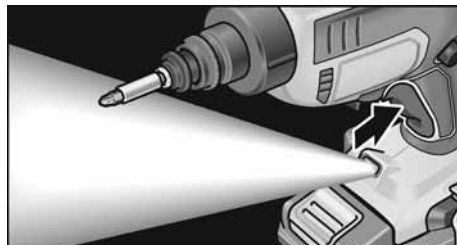
- Tryk på kontakten og hold den fast (1.).
- Tryk på låseknappen for at låse afbryderen (2.).

Sluk elværktøjet:



- Tryk på afbryderen og slip den.

Arbejdspladslampe



- Tryk let på kontakten for at tænde og slukke.

Arbejdsanvisninger

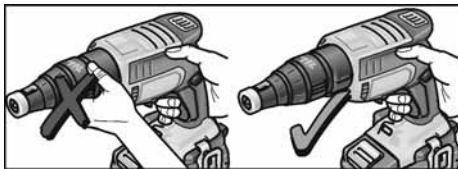


FORSIGTIG!

Pas på ikke at berøre det roterende hoved på skruemaskinen.

Anslagsbøsning

Iskruning:



1. Sæt en passende skruebit i.
2. Indstil skruedybden
3. Indstil drejeretningen (højre).
4. Tag fat om elværktøjet med den ene hånd og stil dig i arbejdsposition.
5. Sæt skruen på skruebitten. Skruen fastholdes magnetisk.
6. Pres skruens spids ind mod emnet, der skal skrues fast, indtil anslagsbøsningen ligger ind mod emnet. Hold elværktøjet i en ret vinkel mod emnets overflade!
7. Tænde elværktøjet.

Skruen drejes ind i emnet, indtil den indstillede skruedybde er nået. Kontroller skruedybden, korriger ved behov.



BEMÆRK

Når den indstillede skruedybde er nået, udkobles motoren, skruebitten drejer sig ikke længere.

8. Sluk for værktøjet, når iskruningen er færdig.

Efter arbejdets afslutning:

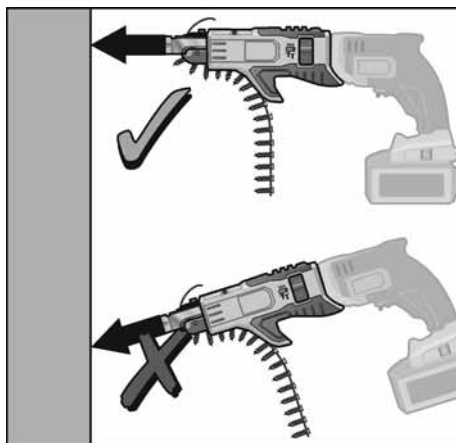
9. Stil drejeretningsvælgeren (3) i midterposition.

Løsning af skruer:

1. Sæt en passende skruebit i.
 2. Indstil drejeretningen (venstreløb).
 3. Tag fat om elværktøjet med den ene hånd og stil dig i arbejdsposition.
 4. Sæt skruebitten på skruen, som skal løsnes.
 5. Tænd elværktøjet ved at trykke på kontakten (uden indgreb). Skruen bliver løsnet
 6. Slip afbryderen, når skruen er drejet ud.
- Efter arbejdets afslutning:
7. Stil drejeretningsvælgeren (3) i midterposition.

Skuremagasinet

Iskruning af skruer:



1. Isæt passende skruebånd.
2. Indstil skruedybden
3. Indstil drejeretningen (højre).
4. Tag fat i elværktøjet med begge hænder på håndtagene, og indtag arbejdspositionen.
5. Tryk dybdeanslaget for skruelængde mod emnet, der skal skrues fast. Hold elværktøjet i en ret vinkel i forhold til emnets overflade!
6. Tænde elværktøjet. Skruen drejes ind i emnet, indtil den indstillede skruedybde er nået. Kontroller skruedybden, korriger ved behov.

i BEMÆRK

Når den indstillede skruedybde er nået, udkobles motoren, skruebitten drejer sig ikke længere.

7. Sluk for værktøjet, når iskrningen er færdig.

Efter arbejdets afslutning:

8. Stil drejerekningsvælgeren (3) i midterposition.

Vedligeholdelse og eftersyn**! ADVARSEL!**

Tag altid akkuen ud, før du udfører arbejde på elværktøjet.

! FORSIGTIG!

Hver gang et arbejde på elværktøjet påbegyndes, skal håndtaget til valg af omdrejningsretning (3) stilles i midterposition.

Rengøring**! FORSIGTIG!**

Det er absolut påkrævet at bruge sikkerhedsbriller ved rengøring med trykluft.

- Rengør maskinen og ventilationsåbningerne regelmæssigt. Intervallerne afhænger af materialet, der skal bearbejdes, og af brugsvaregheden.
- Blæs husets indre med motor ud regelmæssigt med tør trykluft.
- Skruemagasinet skal jævnlige blæses igennem med tør trykluft.

Reparationer

Reparationer må kun udføres af et af producenten godkendt kundeserviceværksted.

Reserve dele og tilbehør

Yderligere tilbehør, især indsatsværktøjer, findes i fabrikantens kataloger.

Eksplorationstegninger og reservedelslister findes på vores hjemmeside:

www.flex-tools.com

Bortskaffelseshenvisninger**! ADVARSEL!**

Udtjent elværktøj skal gøres ubrugeligt før bortskaffelse:

- neddrevet elværktøj ved at fjerne netledningen,
- akkudrevet elværktøj ved at fjerne akkuen.



Kun for EU-lande.

Elværktøjer er ikke normalt husholdningsaffald!

I henhold til europæisk direktiv 2012/19/EU om affald af elektrisk og elektronisk udstyr og implementering i national ret skal udtjente elektroværktøjer indsamles separat og afleveres på et indsamlingssted for materiale genvinding.

**Råstofgenvinding i stedet for bortskaffelse af affald.**

Produktet, tilbehøret og emballagen skal affaldsbehandles miljørigtigt. Plastdelene er mærket til sortering efter affaldstype.

! ADVARSEL!

affald og må derfor ikke destrueres sammen med normalt husholdningsaffald, brændes eller kastes i vand. Udtjente akkumulatorer må ikke åbnes.

Kun for EU-lande:

Ifølge direktiv 2006/66/EF skal defekte eller udtjente akkumulatorer/batterier anvendes til genbrug.

**BEMÆRK**

Forhandleren giver oplysninger om bortskaffelsesmuligheder!

Transport

Lithiumækvivalentmængden af akkumulatorerne, der er inkluderet i leveringsomfanget, ligger under de pågældende grænseværdier. Akkuen som enkelt del samt elværktøjet med sit leveringsomfang er derfor ikke underkastet nationale eller internationale forskrifter vedrørende farligt gods.

Ved transport af flere maskiner med lithium-ion-akkumulatorer kan disse forskrifter blive relevante, især sikkerhedsforanstaltningerne (f. eks. for emballagen).

Informationer om gældende forskrifter i det pågældende land bør i dette tilfælde indhentes.

CE-Overensstemmelse

Vi erklærer under eneansvar, at produktet, der er beskrevet under "Tekniske data", er i overensstemmelse med følgende standarder eller normative dokumenter:

EN 62841 i henhold til bestemmelserne i direktiverne 2014/30/EU, 2006/42/EF, 2011/65/EU.

Ansvarlig for det tekniske dossier:

FLEX-Elektrowerkzeuge GmbH, R & D
Bahnhofstrasse 15, D-71711 Steinheim/Murr



Eckhard Rühle
Manager Research &
Development (R & D)

Klaus Peter Weinper
Head of Quality
Department (QD)

17.12.2018

FLEX-Elektrowerkzeuge GmbH
Bahnhofstrasse 15, D-71711 Steinheim/Murr

Ansvarsudelukkelse

Producenten og dennes repræsentant hæfter ikke for skader og mistet fortjeneste som følge af driftsafbrydelse i virksomheden, der er forårsaget af produktet eller fordi produktet ikke kunne benyttes. Producenten og dennes repræsentant hæfter ikke for skader opstået som følge af usagkyndig anvendelse eller i forbindelse med produkter fra andre producenter.

Innhold

Anvendte symboler	107
Symbolene på apparatet	107
Før din egen sikkerhet	107
Støy og vibrasjon	109
Tekniske data	110
Et overblikk	111
Bruksanvisning	113
Vedlikehold og pleie	118
Henvisninger om skroting	118
Transport	119
CE-Konformitet	119
Utelukkelse av ansvar	119

Anvendte symboler

ADVARSEL!

Gjør oppmerksom på en umiddelbar truende fare. Det kan oppstå livsfare eller fare for alvorlige skader dersom dette ikke blir fulgt.

FORSIKTIG!

Gjør oppmerksom på en situasjon som kan være farlig. Det kan oppstå skader på personer eller ting dersom dette ikke blir fulgt.

HENVISNING

Betegner tips om bruken og viktige informasjonen.

Symbolene på apparatet



Betjeningsveiledningen må leses før igangsetting!



Sikkerhetstransformator som er kortslutningsfast



Litium ionebatteri som kan gjenoplades

Li-Ion



Beskytt akkuret mot varme, f. eks. også mot varige solstråler og brann.

Det er fare for eksplosjon!



Akkuret må ikke kastes på flammer. Det er fare for eksplosjo!



Apparatet må kun brukes i rom. Det må aldri utsettes for regn. Elektroverktøy og akkuer må lagres i tørre rom.



Væske fra akkuret som renner ut, kan føre til irritasjon på huden eller forbrenninger.



Henvisninger om skroting (se side 118)

For din egen sikkerhet

ADVARSEL!

Må leses igjennom og tas hensyn til før bruk av elektroverktøyet:

- den foreliggende betjeningsveiledningen,
- de "generelle sikkerhetshenvisingene" i omgang med elektroverktøy i den vedlagte brosjyren (nr.: 315.915),
- de regler og forskrifter som gjelder på arbeidsstedet for uhellsforebyggende tiltak.

Dette elektroverktøyet er bygget etter teknikkens stand og anerkjente sikkerhetstekniske regler. Det kan allikevel oppstå skade for liv og levnet for brukeren eller tredje personer eller også skade på maskinen eller andre ting under bruken av maskinen. Elektroverktøyet må kun brukes

- til de arbeider den er beregnet for,
- i sikkerhetsteknisk lytefri tilstand.

Feil som har innflytelse på sikkerheten må straks utbedres.

Forskriftsmessig bruk

Denne akku skrutrekkeren for tørrbygg DW 45 18.0-EC er beregnet for

- profesjonelt bruk i industri og håndverk,
- for sammenskruing av vegger på tørrbygg, pressete spon- og fiberplater av tre og metall med hurtigsruer,
- for setting av plate- eller tresruer ved innvendig bygging,
- for bruk med egnet verktøy som er anbefalt av produsenten av dette apparatet.

Skruemagasinet M-DW er beregnet for hurtig skruing av bore-, sponplate- og tresruer.

Skruemagasinet må bare brukes i kombinasjon med følgende batteridrevne gipsskrutrekker:

- DW 45 18.0-EC

Sikkerhetsanvisninger for batteridrevne gipsskrutrekker og skruautomater

ADVARSEL!

Les alle sikkerhetsanvisningene og instruksjonene. Manglende overholdelse av sikkerhetsanvisningene eller andre anvisninger kan føre til elektrisk støt, brann og/eller alvorlige personskader. Oppbevar alle sikkerhetsanvisningene og instruksjonene for senere bruk.

- **Hold maskinen kun i de isolerte håndtakene når du utfører arbeid der verktøyet kan treffe på skjulte strømledninger.**
Kontakt med spenningsførende ledninger kan også sette apparatdeler av metall under spenning og føre til elektrisk støt.
- **Hold elektroverktøyet godt fast.**
Ved skruing og løsning av skruer kan det i kort tid oppstå høye reaksjonsmomenter.
- **Arbeidsstykket må sikres fast.**
Et arbeidsstykke som er festet fast med spenninnetning eller i en skrustikke, er sikrere enn dersom du holder det fast med hånden.
- **Vent til elektroverktøyet er stoppet opp, før du legger det fra deg.**
Elektroverktøyet kan klemme fast og dette kan føre til at du mister kontrollen over det.

- **Ha på deg egnete klær. Ikke ha på deg vide klær eller smykker. Hold hår, klær og hansker borte fra deler som beveger seg.**

Løse klær, smykker eller langt hår kan bli hengende fast i delene som beveger seg.

- **Ikke rett elektroverktøyet mot deg selv eller andre personer i nærheten.**
- **Ikke grip inn i skruemagasinet eller på de delene som skal skrues under arbeidet.**
Det er fare for skade på grunn av kvestelse eller skruer med skarpe kanter.
- **Bruk kun egnete skruebelter i henhold til avsnittet om "Tekniske data".**
Ved bruk av andre skruer kan dette skade skruemagasinet.

Sikkerhetsanvisninger for håndtering av batterier

- **Åpne ikke batteriet.** Fare for kortslutning!
- **Beskytt batteriet mot varme, f.eks. mot vedvarende solstråling, ild, vann og fuktighet.** Eksplosjonsfare!
- **Ved skader og feil bruk av batteriet kan det komme ut damp.** Sørg for at det luftes og søk legeråd dersom du føler deg uvel. Dampen kan irritere luftveiene.
- **Ved gal bruk kan det lekke væske ut av batteriet.** Unngå kontakt med denne væsken. Ved tilfeldig kontakt må det skylles med vann. Hvis det kommer væske i øynene, må du i tillegg oppsøke en lege. Batterivæske som renner ut, kan føre til irritasjoner på huden eller forbrenninger.
- **Lad batteriet kun opp med ladere som er anbefalt av produsenten.** Det er fare for brann hvis en lader som er beregnet til en bestemt type batterier, brukes med andre batterier.
- **Batteriet kan bli skadet med spisse gjenstander som f.eks. spiker eller skrutrekker, eller ved ytre kraftpåvirkning.** Det kan oppstå intern kortslutning og batteriet kan ta fyr, eksplodere eller bli overopphetet.

Spesielle sikkerhetshenvisninger

For kjennetegning av elektroverktøy må det kun brukes merker/skilt som limes på. Det må ikke bores hull i motorkassen.

Støy og vibrasjon

Lyd- og svingningsverdiene er målt i henhold til EN 62841.

Det målte A lydnivået på apparatet er typisk:

- Lydtrykknivå L_{pA} : 71 dB(A);
- Lydeffektnivå L_{WA} : 82 dB(A);
- Usikkerhet K: 3 dB.

Samlet svingningsverdi (ved skruene):

- Emisjonsverdi a_h : $<2,5 \text{ m/s}^2$
- Usikkerhet K: $1,5 \text{ m/s}^2$



FORSIKTIG!

De angitte måleverdiene gjelder for nye apparater. Under den daglige bruken forandres støy- og svingningsverdiene.



HENVISNING

Det svingningsnivået som er angitt i disse anvisningene, er målt i henhold til et målemetode som er normert etter EN 62841, og kan brukes for sammenligning av elektroverktøy. Det egner seg også for en foreløpig vurdering av svingningsbelastningen.

Det angitte svingningsnivået representerer de hovedsakelige anvendelsene til elektroverktøyet. Dersom elektroverktøyet blir brukt for annen bruk med avvikende innsatsverktøy, eller det ikke foretas tilstrekkelig vedlikehold, kan svingningsnivået avvike.

Dette kan føre til en tydelig forhøyning av svingningsbelastningen for hele arbeidstiden. For en nøyaktig vurdering av svingningsbelastningen bør også tidene tas hensyn til hvor apparatet er slått av eller er i gang, men faktisk ikke blir brukt. Dette kan tydelig redusere svingningsbelastningen over hele arbeidstiden.

Det bør fastlegges ekstra sikkerhetstiltak for vern av brukeren overfor svingninger, som f.eks. vedlikehold av elektroverktøy og innsatsverktøy, oppvarming av hendene, organisasjon av arbeidsforløpene.



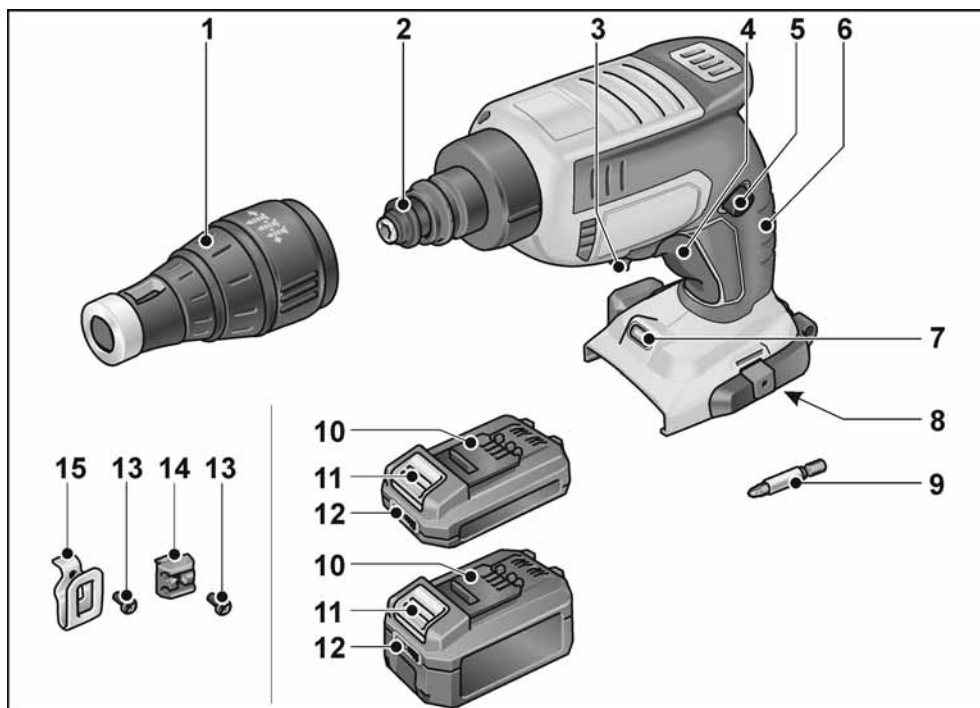
FORSIKTIG!

Ved lydtrykk på over 85 dB(A) må det brukes hørselsvern.

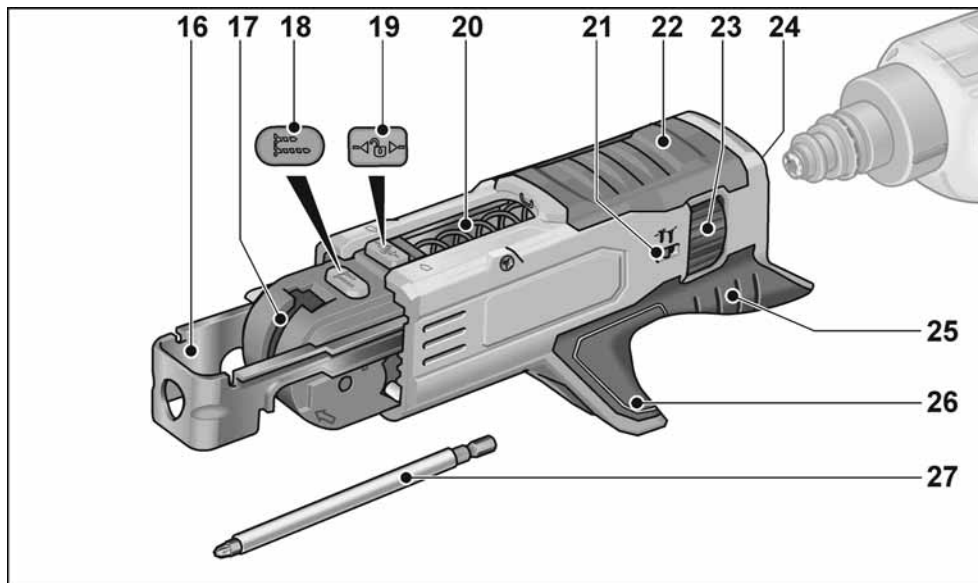
Tekniske data

		DW 45 18.0-EC
Type		Akku skrutrekker for tørrbygg
Batteri	Ah	AP 18.0/2,5 AP 18.0/5,0
Tomgangsturtall	min ⁻¹	0-4500
Max. dreiemoment	Nm	(Soft/Hard) 6/28
Verktøyopptak		1/4" (6,35 mm) Innvendig sekskant
Vekten er tilsvarende «EPTA-prosedyre 01/2003» (uten batteri)	kg	0,98
Vekt Batteri		
– AP 18.0/2,5	kg	0,42
– AP 18.0/5,0	kg	0,72
Skruemagasin		
Lengdee	mm	273
Vekt, uten skruebelte	kg	0,48
Skruer for hvert belte (max.)		50
Skrue størrelse		
– lengde	mm	55
– max. diameter på skaftet	mm	4,2

Et overblikk



- | | | | |
|---|--|----|--------------------------------------|
| 1 | Anslagshylse | 8 | Innskyvingssjakt for batteri |
| 2 | Kobling | 9 | Skrubit |
| 3 | Spak for valg av dreieretning
(Høyre-/venstreløp) | 10 | Li-Ion-batteri (2,5 Ah eller 5,0 Ah) |
| 4 | Av/på-bryter med gassfunksjon | 11 | Utløserknapp for batteri |
| 5 | Festeknapp | 12 | Batterinivåindikator |
| 6 | Håndtak | 13 | Festeskrue |
| 7 | Arbeidsllys | 14 | Bit-holder |
| | | 15 | Belteklips |



16 Dybdeanslag

17 Styreskinne for skruebånd

18 Innstillingsknapp for skruelengde

19 Låseknapp

20 Fjær

21 Indikator for skrudybde

22 Kasse

23 Innstillingshjul for skrudybde

24 Holder

25 Håndtak

26 Spor for skruebånd

27 Skrubit

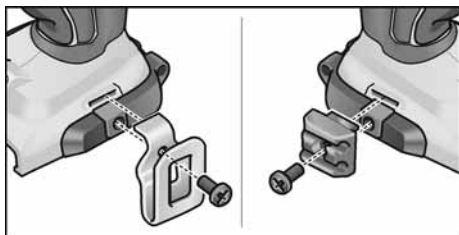
Bruksanvisning

⚠ ADVARSEL!

Før alt arbeid på elektroverktøyet må batteriet tas ut av verktøyet.

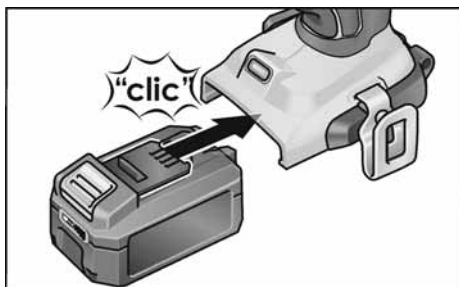
Før verktøyet tas i bruk

- Pakk ut røremaskinen, og kontroller at leveransen er komplett og at det ikke har oppstått transportskader.
- Feste belteklemme eller bit-holder med vedlagte skruer.

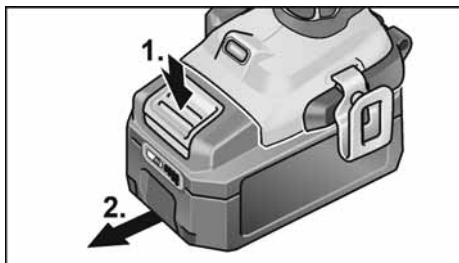


Sette inn/skifte batteri

- Trykk det oppladete batteriet helt inn i elektroverktøyet til det går i lås.



- Batteriet tas ut ved å trykke på utløserknappene (1.) og trekke ut batteriet (2.).

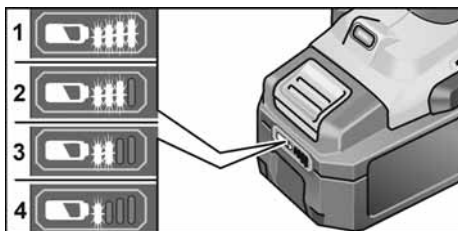


⚠ FORSIKTIG!

Når batteriet ikke er i bruk, må kontaktene beskyttes. Løse metalldele kan kortslutte kontaktene, det er da fare for eksplosjon og brann!

Batteriets ladenivå

- Ved å trykke på knappen kan man kontrollere ladenivået på LED-ene til batterinivåindikatoren.



Blinker en av LED-ene, må batteriet lades. Hvis ingen LED-er lyser når man har trykt på knappen, er batteriet defekt og må skiftes. Visningen forsvinner etter 5 sekunder.

i HENVISNING

Følg anvisningene for lading av batteriet i bruksanvisningen for laderen..

Innsetting av verktøy

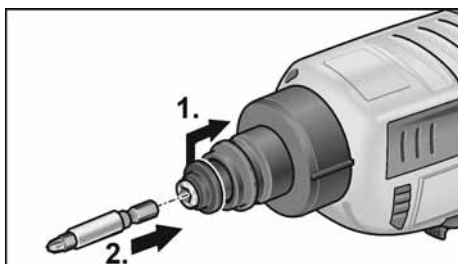
Skrubit

⚠ ADVARSEL!

Før alt arbeid på elektroverktøyet må batteriet tas ut av verktøyet.

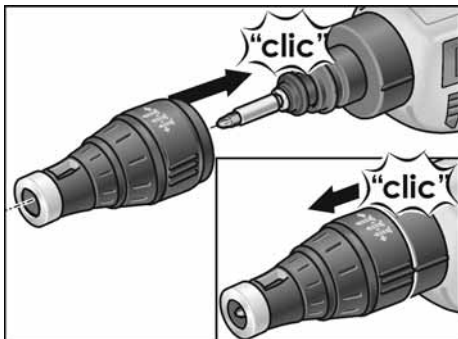
⚠ FORSIKTIG!

Før alle arbeider med elektroverktøy må spaken for valg av dreieretning (3) settes i den midterste stillingen.



- Trykk koblingen bakover (1.).
- Sett skrubit inn i bitoptaket (2.).
- Slipp koblingen.

Anslagshylse



- Sett stopphylsen på gipsskruttrekkeren.
- Trekk stopphylsen fra gipsskruttrekkeren.

i HENVISNING

For **løsning** av skruene trenges ikke anslags-hylsen.

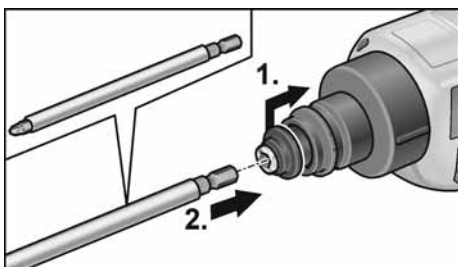
Skruemagasin

⚠ ADVARSEL!

Før alt arbeid på elektroverktøyet må batteriet tas ut av verktøyet.

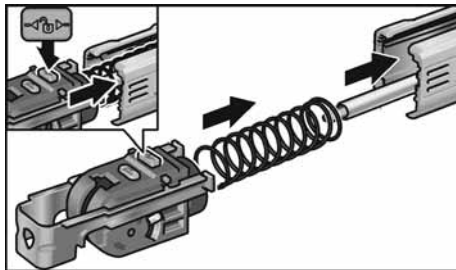
⚠ FORSIKTIG!

Før alle arbeider med elektroverktøy må spaken for valg av dreieretning (3) settes i den midterste stillingen.



- Trykk koblingen bakover (1.).
- Sett skrubitte inn i bitoptaket (2.).
- Slipp koblingen.

Montere skruemagasinet:

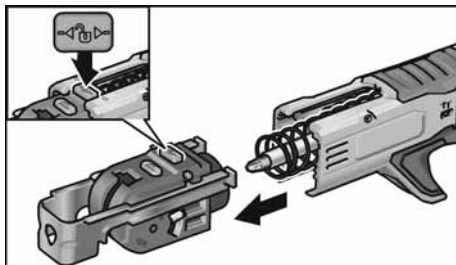


- Trykk på låseknappen, og sett glidestykket i ringen.

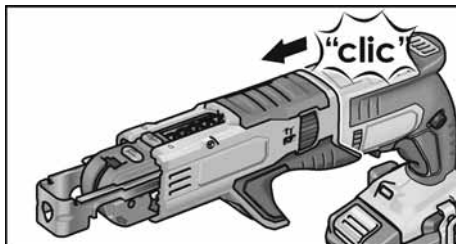


- Sett skruemagasinet på gipsskruttrekkeren.

Demontere skruemagasinet:

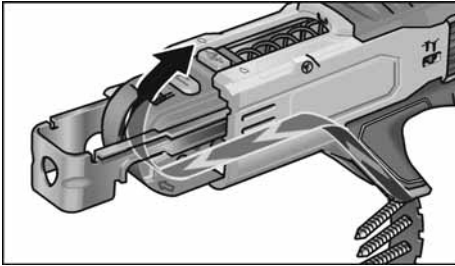


- Trykk på låseknappen, og trekk ut glidestykket.

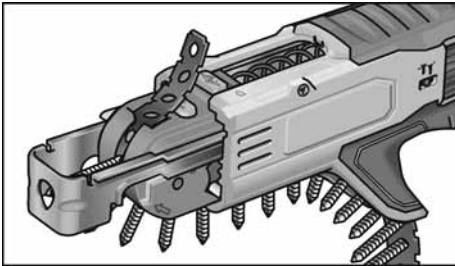


- Trekk skruemagasinet fra gipsskruttrekkeren.

Sette inn skruebåndet



- Sett inn skruebåndet fra undersiden.

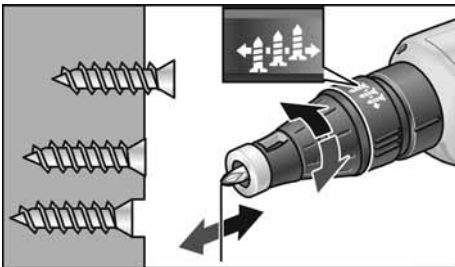


Forandring av innskruingsdybden Anslagshylse

⚠ **FORSIKTIG!**

Før alle arbeider med elektroverktøy må spaken for valg av dreieretning (3) settes i den midterste stillingen.

- Endre skrudybden ved å dreie på stopphylsen for skrudybdeanlegg.
 - Dreining mot høyre: Innskruingsdybden blir større
 - Dreining mot venstre: Innskruingsdybden blir mindre



En sprekk (45°) på innstillingshylsen tilsvarer en forandring av skrudybden på 0,2 mm.

En fullstendig omdreining (360°) av innstillingshylsen tilsvarer altså en forandring på skrudybden på 1,6 mm.

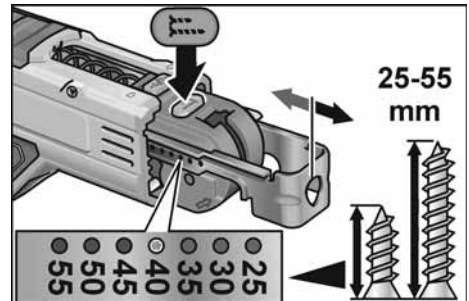
i **HENVISNING**

Begynn med en lavere innskruingsdybde, for å beskytte de arbeidsstykkene som skal bearbejdes mot skader.

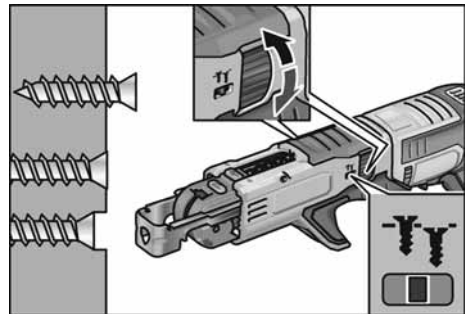
Skruemagasin

⚠ **FORSIKTIG!**

Før alle arbeider med elektroverktøy må spaken for valg av dreieretning (3) settes i den midterste stillingen.



- Trykk på innstillingsknappen, og still inn skruelengden manuelt.

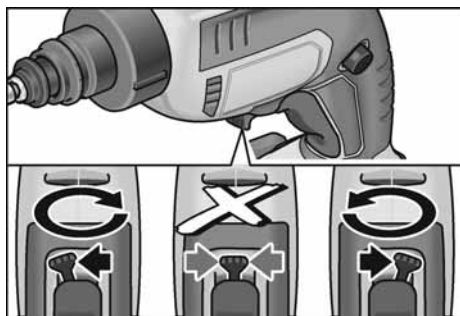


- Drei på innstillingshjulet for å stille inn skrudybden.

Still inn dreieretningen

⚠ FORSIKTIG!

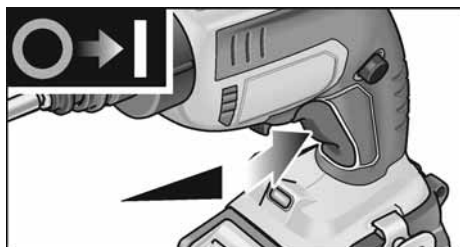
Dreieretningen må kun endres når elektroverktøyet står stille.



- Sett bryteren for forvalg av dreieretningen på ønsket posisjon:
 - Venstre: mot klokken retning (løse skruene)
 - Høyre: i klokken retning (innskruing av skruer)

Innkopling av elektroverktøy

Slå på uten å låse

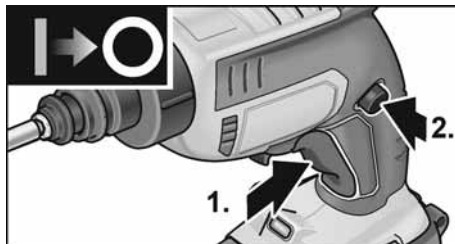


- Trykk bryteren og hold den fast. Bryteren på elektroverktøyet gjør det mulig å la turtallet stige langsomt opp til maksimalt turtall.

Slå av elektroverktøyet:

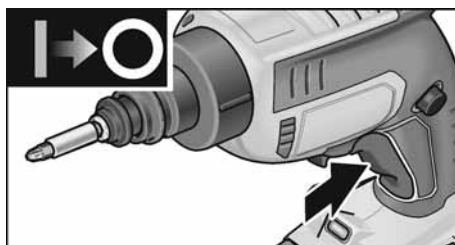
- Slipp bryteren.

Slå på og låse



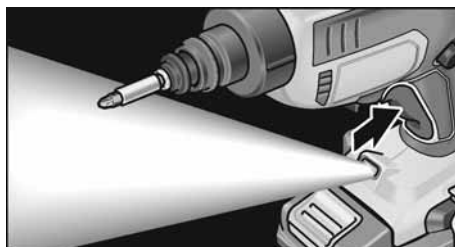
- Trykk bryteren og hold den fast (1.).
- Trykk låseknappen for å feste fast bryteren (2.).

Slå av elektroverktøyet:



- Bryteren trykkes og slippes.

Arbeidslys



- Trykk på bryteren for å slå på og av.

Arbeidstips

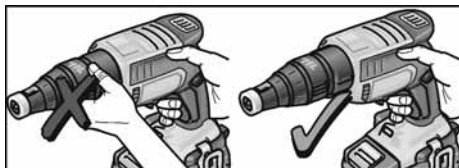


FORSIKTIG!

Grip ikke i det roterende skruhode.

Anslagshylse

Innskruing av skruer:



1. Sett inn passende skrubits.
2. Innstilling av innskruingsdybden.
3. Still inn (høyre) dreieretningen.
4. Elektroverktøyet holdes med en hånd i håndtaket mens du inntar arbeidsposisjonen.
5. Sett skruen oppå skrubits. Skruen blir holdt fast av magnetkraften.
6. Trykk spissen av skruen mot arbeidsstykket som skal skrus fast inntil anslagshylsen ligger på arbeidsstykket. Elektroverktøyet må holdes i rett vinkel til overflaten av arbeidsstykket!
7. Innkoples elektroverktøyet. Skruen blir skrudd inn i arbeidsstykket inntil den innstilte innskruingsdybden er nådd. Kontroller innskruingsdybden, den kan eventuell forandres på.



HENVISNING

Når den forhåndsinnstilte innskruingsdybden er nådd, blir drevet koplet av, skrubits dreier seg ikke lenge.

8. Etter avsluttet innskruing må elektroverktøyet slås av.

Etter avsluttet arbeid:

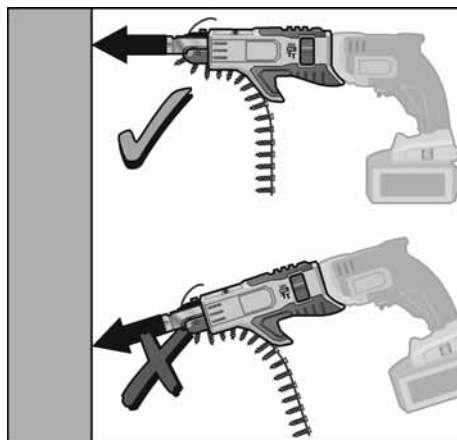
9. Forvalget på dreieretningen (3) settes i middels stilling.

Løsne skruene:

1. Sett inn passende skrubits.
 2. Still inn (venstre) dreieretningen.
 3. Elektroverktøyet holdes med en hånd i håndtaket mens du inntar arbeidsposisjonen.
 4. Skrubits settes på skruen som skal løsnes.
 5. Slå på elektroverktøyet ved å trykke på bryteren (uten at den låses). Skruen blir løsnet.
 6. Etter utskruing av skruen må bryteren slippes.
- Etter avsluttet arbeid:
7. Forvalget på dreieretningen (3) settes i middels stilling.

Skruemagasin

Sku inn skruer:



1. Sett inn et passende skrubånd.
2. Innstilling av innskruingsdybden.
3. Still inn (høyre) dreieretningen.
4. Hold elektroverktøyet med begge hendene, og stå i arbeidsstilling.
5. Trykk dybdeanlegget for skruelengde mot emnet som skal skrus fast. Hold elektroverktøyet i rett vinkel i forhold til emneoverflaten!

6. Innkoples elektroverktøyet.

Skruen blir skrudd inn i arbeidsstykket inntil den innstilte innskruingsdybden er nådd.

Kontroller innskruingsdybden, den kan eventuell forandres på.

HENVISNING

Når den forhåndsinnstilte innskruingsdybden er nådd, blir drevet koplet av, skrubits dreierer seg ikke lenge.

7. Etter avsluttet innskruing må elektroverk-tøyet slås av.

Etter avsluttet arbeid:

8. Forvalget på dreieretningen (3) settes i middels stilling.

Vedlikehold og pleie

ADVARSEL!

Før alt arbeid på elektroverktøyet må batteriet tas ut av verktøyet.

FORSIKTIG!

Før alle arbeider med elektroverktøy må spaken for valg av dreieretning (3) settes i den midterste stillingen.

Rengjøring

FORSIKTIG!

Under rengjøringsarbeider med trykkluft må du absolutt bruke vernebrille.

- Rengjør elektroverktøyet og lufteåpningen regelmessig. Hvor ofte dette må skje er avhengig av materialet som bearbeides og av hvor lenge apparatet er i bruk.
- Innsiden av kassen med motoren må regelmessig blåses ut med tørr trykkluft.
- Skruemagasinet må regelmessig blåses ut med tørr trykkluft.

Reparasjoner

Reparasjoner må utelukkende utføres av et kundeserviceverksted som er autorisert av produsenten.

Reservedeler og tilbehør

Rørekurver for forskjellige bruksområder og ytterligere tilbehør finnes i katalogene fra produsenten.

Sprengskisser og reservedelslister finnes på vår nettside:

www.flex-tools.com

Henvisninger om skrotning

ADVARSEL!

Gjør brukte elektroverktøy ubrukelige før kassering:

- *nettdrevne elektroverktøy ved at strømkabelen fjernes,*
- *batteridrevne elektroverktøy ved at batteriet tas ut.*



Kun for EU-land.

Ikke kast elektroverktøy i husholdningsavfallet!

I henhold til det europeiske direktivet 2012/19/EU om gamle elektriske og elektroniske apparater og omsetning til nasjonal rett, må brukte elektroverktøy samles inn separat og tilføres en miljøvennlig gjenvinning.



Råstoffgjenvinning i stedet for avfallshåndtering.

Maskin, tilbehør og emballasje bør avhendes ved gjenvinning på en miljøvennlig måte.

For å garantere en ren resirkuleringsprosess i henhold til typen, er plastdeler merket.

ADVARSEL!

Batterier må ikke kastes i det vanlige bosset, de må ikke brennes eller kastes i vannet. Utbrukte batterier må ikke åpnes.

Kun for EU-land:

I henhold til direktivet 2006/66/EF må defekte eller brukte batterier leveres inn til resirkulering.



HENVISNING

Faghandelen vil gi deg informasjon om avhendingsmuligheter!

Transport

Den ekvivalente mengden litium som er i akkuene som følger med, ligger under den aktuelle tillatte grenseverdien. Derfor underliggjer akkuet som enkelt del eller elektroverktøyet med tilhørende deler ikke de nasjonale eller internasjonale forskriftene for faregods.

Under transport av flere apparater med Litium ione akkuer, kan disse forskriftene bli relevant og kreve særlige sikkerhetstiltak (f.eks. når det gjelder emballasjen).

I et slikt tilfelle bør man informere seg når det gjelder de gyldige forskriftene for det landet hvor de skal brukes.

CE-Konformitet

Vi erklærer hermed at vi alene er ansvarlig for at produktet som er beskrevet under "Tekniske data" stemmer overens med følgende normer eller normative dokumenter:

EN 62841 i henhold til bestemmelsene i direktivene 2014/30/EU, 2006/42/EF, 2011/65/EU.

Ansvarlig for tekniske dokumenter:

FLEX-Elektrowerkzeuge GmbH, R & D
Bahnhofstrasse 15, D-71711 Steinheim/Murr



Eckhard Rühle
Manager Research &
Development (R & D)

Klaus Peter Weinper
Head of Quality
Department (QD)

17.12.2018

FLEX-Elektrowerkzeuge GmbH
Bahnhofstrasse 15, D-71711 Steinheim/Murr

Utelukkelse av ansvar

Produsenten og hans representant er ikke ansvarlige for skader eller tapt vinning på grunn av avbrytelse i driften som er forårsaket av produktet eller ikke mulig bruk av produktet. Produsenten og hans representant er ikke ansvarlige for skader som er forårsaket av ikke sakkyndig bruk eller i forbindelse med produkter fra andre produsenter.

Innehåll

Teckenförklaring	120
Tecken på maskinen	120
För din säkerhet	120
Buller och vibrationer	122
Tekniska data	123
Översikt	124
Bruksanvisning	126
Underhåll och skötsel	131
Skrotning och avfallshantering	131
Transport	131
€-Försäkrans om överens-stämmelse	132
Ansvar	132

Teckenförklaring



VARNING!

*Varnar för en omedelbart hotande fara!
Risk för liv och lem om varningen ej beaktas.*



VAR FÖRSIKTIG!

*Varnar för en möjlig farlig situation.
Om varningen ej beaktas kan person- eller sakskador uppstå.*



OBS

Hänvisar till tips och viktig information.

Tecken på maskinen



Läs bruksanvisningen innan maskinen tas i bruk!



Kortslutningssäker säkerhets-transformator



Li-Ion

Återladdningsbart litiumjonbatteri



Skydda batteriet mot värme, t.ex. även mot ihållande solsken och eld. Explosionsrisk!



Kasta inte batteriet i eld. Explosionsrisk!



Maskinen är endast lämplig för inomhusbruk.

Utsätt ej maskinen för regn. Förvara elverktyg och batterier i torra rum.



Utträdande batterivätska kan orsaka hudirritation eller förbränningar.



Avfallshantering (se sida 131)

För din säkerhet



VARNING!

Läs igenom säkerhetsanvisningarna innan maskinen tas i bruk och handla därefter.

- föreliggande bruksanvisning,
- "Allmänna säkerhetsanvisningar" för elverktyg i det bifogade häftet (nr 315.915),
- gällande arbetarskyddsbestämmelser innan maskinen tas i bruk.

Denna polermaskin är konstruerad enligt senaste tekniska rön och allmänt erkända säkerhetstekniska regler. Trots det kan fara för liv och lem liksom för maskinen eller andra föremål uppstå. Polermaskinen får endast användas

- för avsett ändamål,
 - i tekniskt felfritt tillstånd
- Störningar som kan påverka säkerheten måste omgående åtgärdas.*

Avsedd användning

Den batteridrivna gipsskruvdragaren DW 45 18.0-EC är avsedd

- för användning inom industri och hantverk,
- för att skruva fast gipsplattor, spån- och fiberplattor på trä eller metall med snabbskruvar
- för dragning av plåt- eller träskruvar inomhus,
- för användning med lämpliga och av tillverkaren för denna maskin rekommenderade verktyg.

Skruvmagasinet M-DW är avsett för snabbskruvning av borr- och träskruvar liksom för skruvar för spånskivor.

Skruvmagasinet får endast användas tillsammans med följande batteridrivna gipsskruvdragare:

– DW 45 18.0-EC

Säkerhetsanvisningar för batteridrivna gipsskruvdragare och skruvmagasin



VARNING!

Läs igenom alla säkerhetsanvisningar, instruktioner, illustrationer och specifikationer som medföljer elverkytet.

Om dessa inte följs kan elektriska stötar, brand och/eller svåra skador uppstå.

Förvara alla säkerhetsanvisningarna på en åtkomlig säker plats.

- **Håll alltid elverkytet i de isolerade gripytorna när du utför arbeten där det finns risk för att insatsverket träffar dolda elledningar.**
Kontakt med en strömförande ledning kan även sätta metallmaskindelar under spänning och leda till elektriska stötar.
- **Håll fast elverkytet ordentligt.**
Vid åtdragning och lossning av skruvar kan höga reaktionsmoment uppträda under kort tid.
- **Säkra arbetsstycket.**
Ett fastspänt arbetsstycke hålls säkrare än med handen.
- **Vänta tills maskinen står stilla innan du lägger den ifrån dig.**
Insatsverket kan haka fast och leda till att du tappar kontrollen över elverkytet.
- **Använd lämplig klädsel. Använd inga vida kläder eller stora smycken. Håll hår, klädsel och handskar på avstånd till rörliga delar.**
Löst sittande klädsel, smycken eller långt hår kan fastna i rörliga delar.
- **Rikta aldrig elverkytet mot dig själv eller mot andra personer i närheten.**

- **Stick under arbetet aldrig in händerna i skruvmagasinet eller där skruven dras.**
Risk för skador genom fastklämning eller vasskantade skruvar.
- **Använd endast lämpliga skruvbälten enligt avsnittet "Tekniska data".**
Vid användning av andra skruvar kan skruvmagasinet skadas.

Säkerhetsföreskrifter för hantering av batterier

- **Öppna inte batteriet.** Det finns risk för kortslutning.
- **Skydda batteriet mot värme, även mot långvarig solstrålning, samt eld, vatten och fukt.** Det finns risk för explosion.
- **Om batteriet skadas eller används på fel sätt kan ångor tränga ut.** Tillför frisk luft och sök vid besvär upp en läkare. Ångor kan irritera andningsvägarna.
- **Om batteriet används på fel sätt finns risk för att vätska rinner ur batteriet.** Undvik kontakt med vätskan. Vid oavsiktlig kontakt, skölj med vatten. Om vätska kommer i kontakt med ögonen uppsök dessutom läkare. Läckande batterivätska kan medföra hudirritation eller brännskador.
- **Ladda endast batterierna med laddare som rekommenderas av tillverkaren.** Om en laddare som är lämplig för en viss typ av batterier används med andra batterier finns det risk för brand.
- **På grund av spetsiga föremål som t.ex. en nagel eller skruvmejsel eller på grund av yttre påverkan kan batteriet skadas.** Detta kan leda till en intern kortslutning och batteriet kan komma att brinna, ryka, explodera eller överhettas.

Särskilda säkerhetsanvisningar

Använd endast självhäftande dekaler för att märka elverkytet. Borra ej hål i huset.

Buller och vibrationer

Buller- och svängningsvärdena har uppmätts enligt EN 62841.

Maskinens A-uppmätta bullernivå under typiska förhållanden ger följande värden:

- Ljudtrycksnivå L_{pA} : 71 dB(A);
- Ljudeffektnivå L_{WA} : 82 dB(A);
- Osäkerhet K: 3 dB.

Sammanlagt svängningsvärde (vid skruvarna):

- Emissionsvärde a_h : $<2,5 \text{ m/s}^2$
- Osäkerhet K: $1,5 \text{ m/s}^2$



VAR FÖRSIKTIG!

De angivna mätvärdena gäller för nya maskiner. I dagligt bruk ändras buller- och svängningsvärdena.



OBS

Den i denna bruksanvisning angivna svängningsnivån är uppmätt enligt en i EN 62841 standardiserad mätmetod och kan användas för jämförelse av elverktyg med varandra. Den lämpar sig också för en preliminär uppskattning av svängningsbelastningen.

Den angivna svängningsnivån gäller för elverktygets huvudsakliga användning. Om elverktyget används för andra ändamål med avvikande insatsverktyg eller bristande underhåll, kan svängningsnivån avvika. Detta kan tydligt höja svängningsbelastningen över hela livslängden.

För en exakt bedömning av svängningsbelastningen bör den tid då verktyget är avstängt, eller då det är igång men inte används, tas med i beräkningen. Detta kan tydligt minska svängningsbelastningen över hela livslängden.

Inför extra säkerhetsrutiner för att skydda användaren mot vibrationer, till exempel: underhåll av elverktyg och insatsverktyg, att händerna hålls varma, organisering av arbetsprocesser.



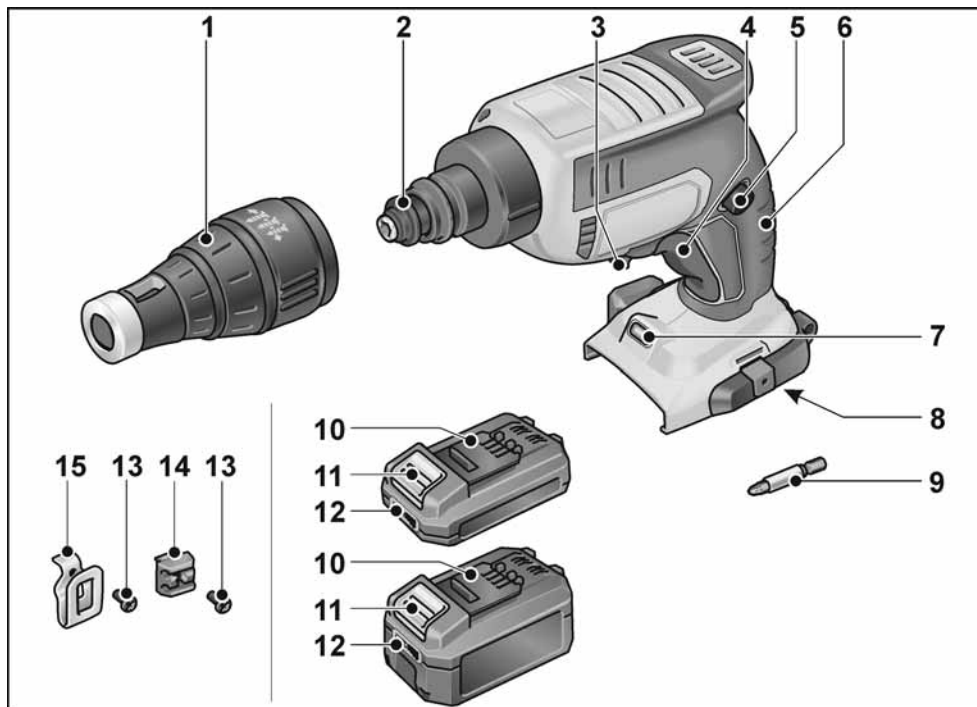
VAR FÖRSIKTIG!

Använd hörselskydd när ljudtrycket överskrider 85 dB(A).

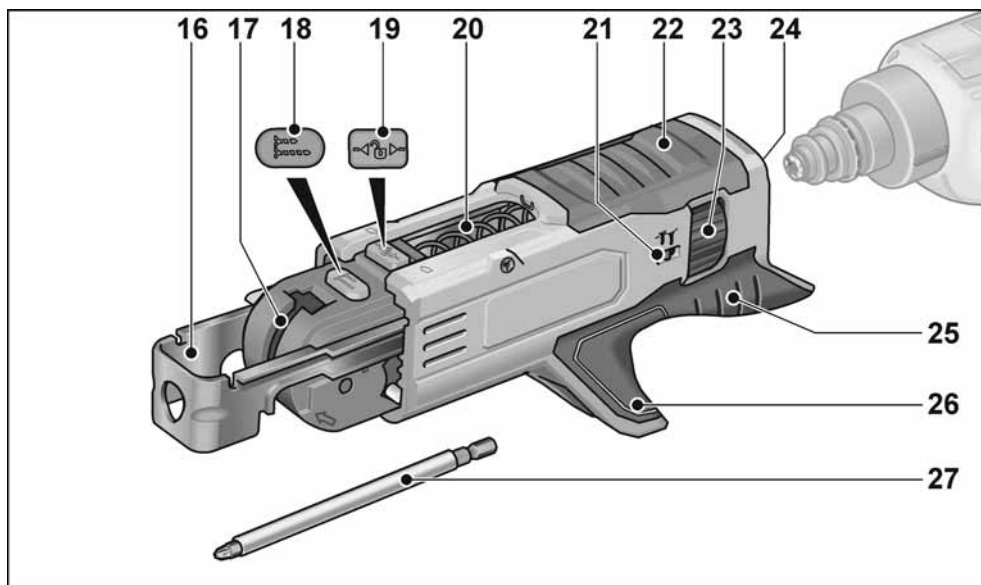
Tekniska data

		DW 45 18.0-EC
Typ		Batteridrivnen gipsskruvdragare
Batteri	Ah	AP 18.0/2,5 AP 18.0/5,0
Varvtal	min ⁻¹	0-4500
Max vridmoment	Nm	(Soft/Hard) 6/28
Verktygshållare		1/4" (6,35 mm) inv 6-kant
Vikt motsvarande "EPTA-procedur 01/2003" (utan batteri)	kg	0,98
Vikt batteri		
– AP 18.0/2,5	kg	0,42
– AP 18.0/5,0	kg	0,72
Skruvmagasin		
Längd	mm	273
Vikt, utan skruvbälte	kg	0,48
Skruvar per bälte (max)		50
Skruvstorlek		
– längd	mm	55
– max skaftdiameter	mm	4,2

Översikt



- | | | | |
|---|--|----|--|
| 1 | Anslagshylsa | 8 | Batterifack |
| 2 | Koppling | 9 | Skruvbit |
| 3 | Varvriktningställare
(höger-/vänstergång) | 10 | Litiumjonbatteri (2,5 Ah eller 5,0 Ah) |
| 4 | Brytare med accelerationsfunktion | 11 | Frigöringsknapp för batteri |
| 5 | Spärrf | 12 | Batteriets laddningsindikering |
| 6 | Handtag | 13 | Fästskruv |
| 7 | Arbetsplatsbelysning | 14 | Bitållare |
| | | 15 | Bältesklämma |



16 Djupanslag

17 Spår för skruvband

18 Inställningsknapp för skruvlängd

19 Låsknapp

20 Fjäder

21 Display för skruvdjup

22 Hus

23 Inställningshjul för skruvdjup

24 Verkttygshållare

25 Handtag

26 Skruvbandsstyrning

27 Skruvbit

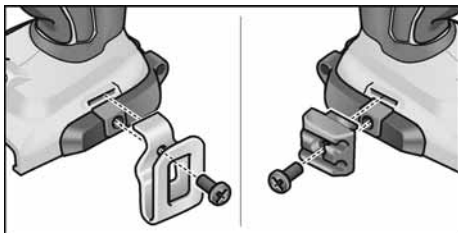
Bruksanvisning

⚠ **VARNING!**

Ta ur batteriet ur maskinen innan du utför arbeten på elverkyttet.

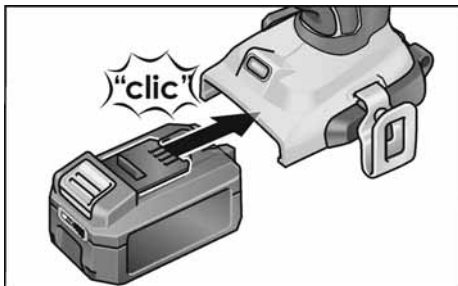
Före idrifttagning

- Packa upp elverkyttet och motsvarande tillbehör och kontrollera att leveransen är fullständig och att inga transportskador uppstått.
- Sätt fast bältesklämman resp. bithållaren med medföljande skruv.

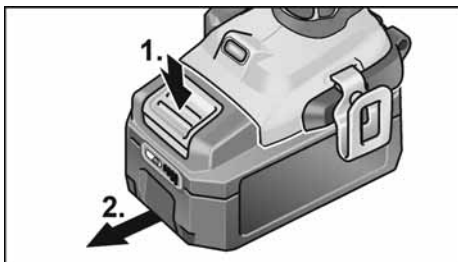


Sätta i/byta batteri

- Tryck in det laddade batteriet i elverkyttet tills batteriet snäpper fast helt.



- För att ta ur batteriet, tryck på frigöringsknapparna (1.) och dra ur batteriet (2.).

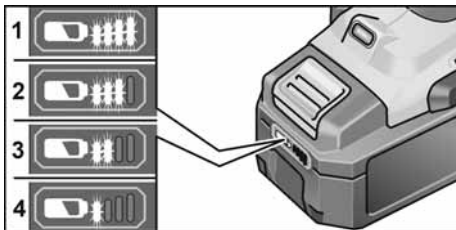


⚠ **VAR FÖRSIKTIG!**

Skydda batterikontaktarna när elverkyttet inte används. Lösna metalldelar kan kortsluta kontakten, vilket innebär explosions- och brandfara!

Batteriets laddningsnivå

- Genom att trycka på knappen kan man med hjälp av lysdioderna för batteriets laddningsindikering kontrollera laddningsnivån.



Om en av lysdioderna blinkar måste batteriet laddas. Om ingen lysdiod lyser när man trycker på knappen är batteriet defekt och måste bytas ut.

Indikeringen slocknar efter fem sekunder.

i **OBS**

Läs anvisningarna för laddning av batteriet i bruksanvisningen till laddaren.

Användning av verktygen

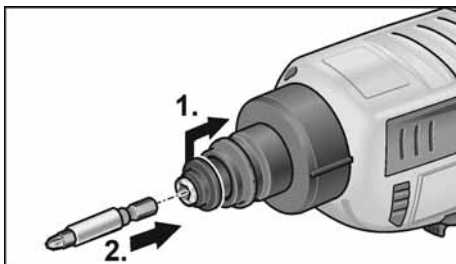
Skruvbit

⚠ **VARNING!**

Ta ur batteriet ur maskinen innan du utför arbeten på elverkyttet.

⚠ **VAR FÖRSIKTIG!**

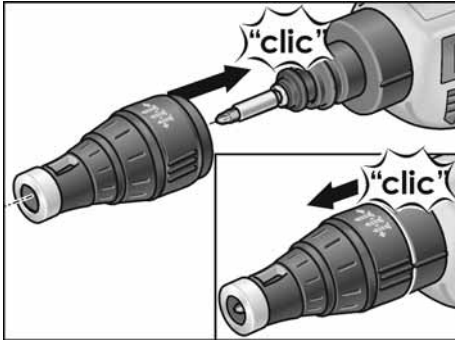
Innan arbeten på elverkyttet påbörjas ska omkopplaren för rotationsriktning (3) ställas i mittläget.



- Tryck kopplingen bakåt (1.).

- Sätt in en skruvbit i bitshållaren (2.).
- Släpp kopplingen.

Anslagshylsa



- Sätt dit anslagshylsan på gipsskruvdragaren.
- Ta av anslagshylsan från gipsskruvdragaren.



OBS

För att **lossa** skruvar behövs ingen anslagshylsa.

Skruvmagasin



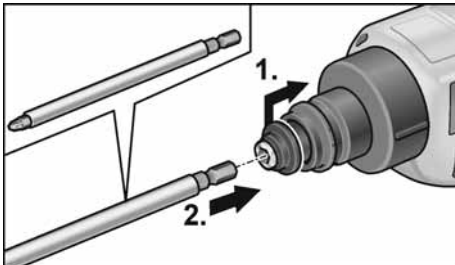
VARNING!

Ta ur batteriet ur maskinen innan du utför arbeten på elverkytet.



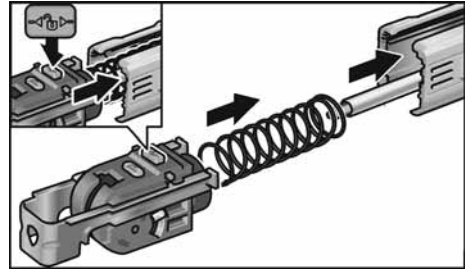
VAR FÖRSIKTIG!

Innan arbeten på elverkytet påbörjas ska omkopplaren för rotationsriktning (3) ställas i mittläget.



- Tryck kopplingen bakåt (1.).
- Sätt in en skruvbit i bitshållaren (2.).
- Släpp kopplingen.

Sätta i skruvmagasinet:

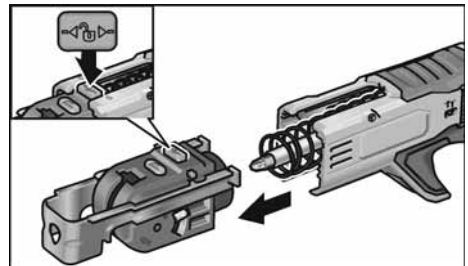


- Tryck på låsknappen och för in skenan i spåret.

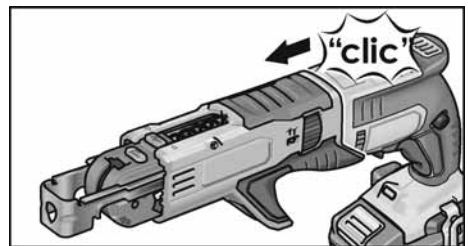


- Sätt dit skruvmagasinet på gipsskruvdragaren.

Ta loss skruvmagasinet:

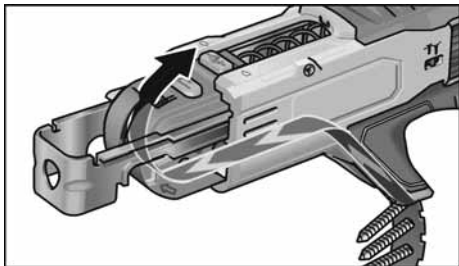


- Tryck på låsknappen och dra ut skenan.

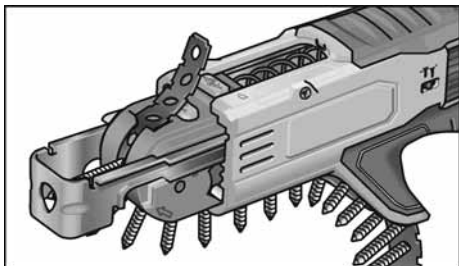


- Ta loss skruvmagasinet från gipsskruvdragaren.

Sätta i skruvband



- Sätt i skruvbandet underifrån.

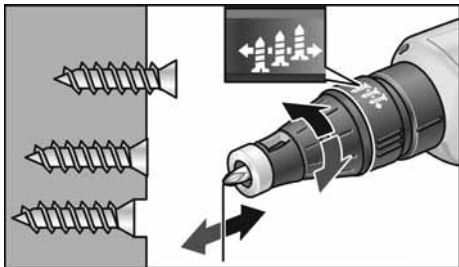


Ändring av inskravningsdjup Anslagshylsa

! VAR FÖRSIKTIG!

Innan arbeten på elverktyget påbörjas ska omkopplaren för rotationsriktning (3) ställas i mittläget.

- Ändra skruvdjupet genom att vrida djupanslagets anslagshylsa.
 - Vridning åt höger: Större inskravningsdjup
 - Vridning åt vänster: Mindre inskravningsdjup



Ett steg (45°) på inställningshylsan motsvarar en förändring av inskravningsdjupet på 0,2 mm.

Ett helt varv (360°) på inställningshylsan motsvarar alltså en förändring av inskravningsdjupet på 1,6 mm.

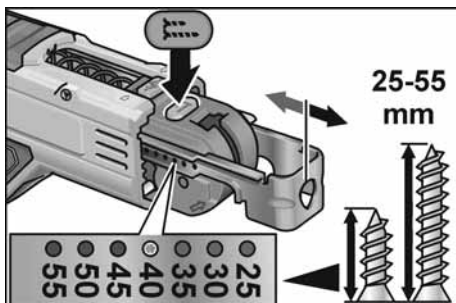
i OBS

Börja med ett mindre inskravningsdjup för att skydda arbetsstyckena mot eventuella skador.

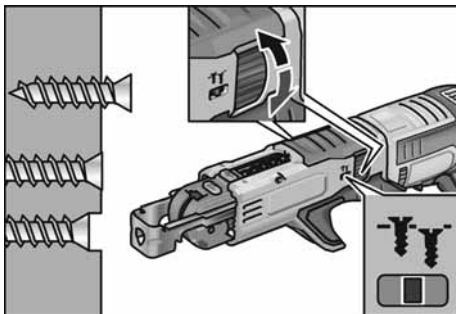
Skruvmagasin

! VAR FÖRSIKTIG!

Innan arbeten på elverktyget påbörjas ska omkopplaren för rotationsriktning (3) ställas i mittläget.



- Tryck på inställningsknappen och ställ in skruvlängden manuellt.



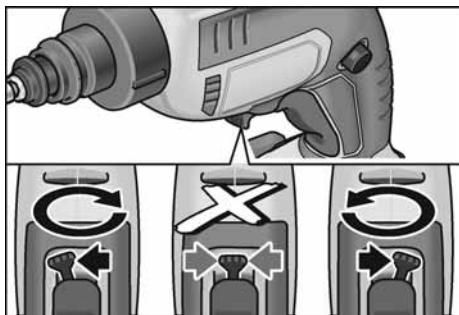
- Snurra på inställningshjulet för att ställa in skruvdjupet.

Varvriktningsinställning



VAR FÖRSIKTIG!

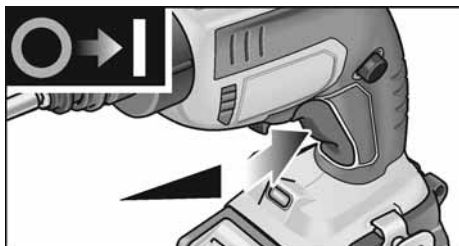
Rotationsriktningen får endast ändras när maskinen står stilla.



- Ställ in rotationsriktningen i önskat läge:
 - Vänster: Moturs (lossa skruvar)
 - Höger: Medurs (skruva i skruvar)

Användning av verktygen

Köra igång utan spär



- Håll strömställaren intryckt. Maskinens strömställare medger en långsam höjning av varvtalet upp till maximum.

Koppla från elverket:

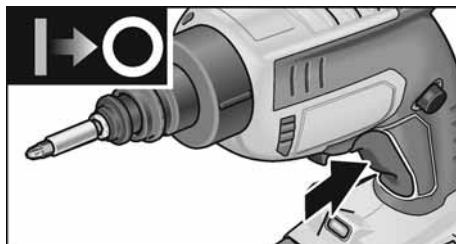
- Släpp strömställaren.

Köra igång och spärra



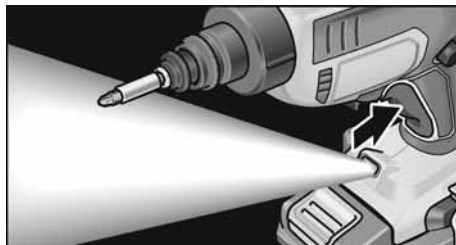
- Håll strömställaren intryckt (1.).
- Tryck på spärren för att arretera strömställaren (2.).

Koppla från elverket:



- Tryck på och släpp brytaren.

Arbetsplatslampa



- Rör lätt vid brytaren för att slå på och av elverket.

Arbetsanvisningar

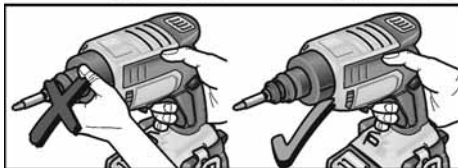
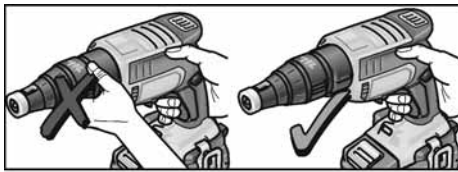


VAR FÖRSIKTIG!

Grip aldrig tag i det roterande skruvdragarhuvudet.

Anslagshylsa

Inskruvning:



1. Sätt i passande skruvbit.
2. Inställning av iskruvningsdjup.
3. Ställ in varvriktningen (höger).
4. Grip elverket med en hand på handtaget och inta arbetsställning.
5. Sätt skruven på skruvbiten. Skruven hålls fast magnetiskt.
6. Tryck skruvspetsen mot arbetsstycket tills anslagshylsan ligger an mot arbetsstycket. Håll elverket i rätt vinkel mot arbetsstyckets yta!
7. Koppla till maskinen. Skruven skruvas in i arbetsstycket tills det inställda iskruvningsdjupet nås. Kontrollera iskruvningsdjupet och justera det vid behov.



OBS

När det förinställda iskruvningsdjupet nås, kopplas drivningen från och skruvbiten roterar inte längre.

8. Stäng av elverket efter utförd skruvdragning.

Efter arbetets slut:

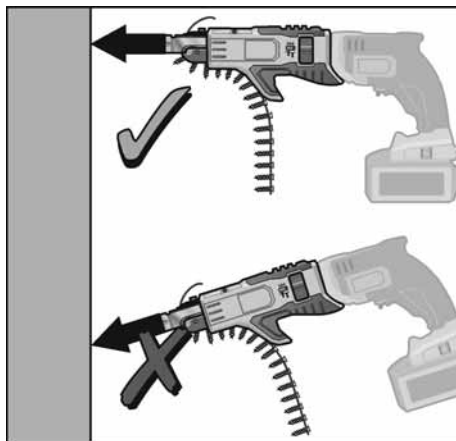
9. Ställ in varvriktningen (3) på mellanläget.

Utskruvning:

1. Sätt i passande skruvbit.
 2. Ställ in varvriktningen (vänster).
 3. Grip elverket med en hand på handtaget och inta arbetsställning.
 4. Sätt skruvbiten på skruven som ska lossas.
 5. Slå på elverket genom att trycka på brytaren (utan att den hakar i). Skruven lossas.
 6. Släpp strömställaren när skruven skruvats ut.
- Efter arbetets slut:
7. Ställ in varvriktningen (3) på mellanläget.

Skruvmagasin

Inskruvning:



1. Sätt i lämpligt skruvband.
2. Inställning av iskruvningsdjup.
3. Ställ in varvriktningen (höger).
4. Håll elverket med båda händerna och inta arbetsställning.
5. Tryck djupanslaget för skruvlängd mot det arbetsstycke som du ska skruva i. Håll elverket i en rätt vinkel mot arbetsstyckets yta!
6. Koppla till maskinen. Skruven skruvas in i arbetsstycket tills det inställda iskruvningsdjupet nås. Kontrollera iskruvningsdjupet och justera det vid behov.

i **OBS**

När det förinställda iskruvningsdjupet nås, kopplas drivningen från och skruvbiten roterar inte längre.

- Stäng av elverktyget efter utförd skruvdragning.

Efter arbetets slut:

- Ställ in varvriktningen (3) på mellanläget.

Underhåll och skötsel

! **VARNING!**

Ta ur batteriet ur maskinen innan du utför arbeten på elverktyget.

! **VAR FÖRSIKTIG!**

Innan arbeten på elverktyget påbörjas ska omkopplaren för rotationsriktning (3) ställas i mittläget.

Rengöring

! **VAR FÖRSIKTIG!**

Vid rengöring med tryckluft måste skyddsglasögon användas.

- Rengör elverktyget och ventilationsgallret regelbundet. Intervallen är beroende av det bearbetade materialet och brukstiden.
- Blås regelbundet ur husets insida och motor med torr tryckluft.
- Schraubenmagazin regelmässig mit trockener Druckluft ausblasen.

Reparation

Reparation får endast utföras av auktoriserad verkstad.

Reservdelar och tillbehör

För vidare tillbehör – särskilt verktyg och poleringshjälpmedel – se tillverkarens kataloger.

Explosionsritningar och reservdelslistor återfinns på vår hemsida:

www.flex-tools.com

Skrotning och avfallshantering

! **VARNING!**

Gör förbrukade elverktyg obrukbara innan de avfallshandteras:

- Ta bort nätkabeln på nätdrivna elverktyg
- och ta bort batteriet på batteridrivna elverktyg.



Endast för EU-stater

Kasta ej elverktyg i hushållssoporna!

Enligt det europeiska direktivet 2012/19/EU ska förbrukade elverktyg samlas separat och hanteras enligt gällande avfallsbestämmelser.



Materialåtervinning istället för avfallshantering.

Maskin, tillbehör och förpackning kan återvinnas. Plastdelarna är märkta för att underlätta sorteringen vid återvinning.

! **VARNING!**

Kasta aldrig ackumulatörer/batterier i hushållssoporna, i eld eller i vatten.

Öppna inte förbrukade ackumulatörer.

Endast för EU-stater:

Enligt direktivet 2006/66/EG måste defekta eller förbrukade ackumulatörer/batterier lämnas in för återvinning.

**OBS**

Fråga fackhandlaren rörande avfallsbestämmelser!!

Transport

Litiumekvivalentmängden i de medlevererade batterierna ligger under de tillämpliga gränsvärdena. Därför underkastas batteriet separat liksom maskinen med sitt leveransomfång inte nationella eller internationella föreskrifter för farligt gods.

Vid transport av flera maskiner med litium-jonbatterier kan dessa föreskrifter bli tillämpliga och kräva speciella säkerhetsåtgärder (t.ex. för förpackningen).

Beakta alltid gällande föreskrifter.

CE-Försäkran om överens- stämmelse

Härmed förklarar vi att den under "Tekniska data" beskrivna produkten uppfyller kraven i följande standarder eller regelgivande dokument:

EN 62841 enligt kraven i direktiven
2014/30/EU, 2006/42/EG och 2011/65/EU.

Ansvarig för tekniska underlag:
FLEX-Elektrowerkzeuge GmbH, R & D
Bahnhofstrasse 15, D-71711 Steinheim/Murr



Eckhard Rühle
Manager Research &
Development (R & D)

Klaus Peter Weinper
Head of Quality
Department (QD)

17.12.2018
FLEX-Elektrowerkzeuge GmbH
Bahnhofstrasse 15, D-71711 Steinheim/Murr

Ansvar

Tillverkaren och hans representant ikläder sig inget ansvar för skador eller förlorad vinst som uppstår genom produkten eller genom att produkten ej kan användas.

Tillverkaren och hans representant ikläder sig inget ansvar för skador som uppstår genom felaktig användning eller i förbindelse med andra tillverkares produkter.

Sisältö

Käytetyt symbolit	133
Symbolit koneessa	133
Turvallisuusasiaa	133
Melu ja värinä	135
Tekniset tiedot	136
Kuva koneesta	137
Käyttöohjeet	139
Huolto ja hoito	144
Kierrätysohjeita	144
Kuljetus	145
CE-Vaatimustenmukaisuus	145
Vastuun poissulkeminen	145

Käytetyt symbolit

VAROITUS!

Viittaa välittömästi uhkaavaan vaaraan. Ohjeen noudattamatta jättäminen saattaa johtaa kuolemaan tai vakaviin loukkantumisiin.

VARO!

Viittaa mahdollisesti vaaralliseen tilanteeseen. Ohjeen noudattamatta jättäminen saattaa johtaa loukkaantumisiin tai esinevaurioihin.

OHJE

Viittaa koneen käyttöä koskeviin ohjeisiin ja tärkeisiin tietoihin.

Symbolit koneessa



Lue käyttöohjeet ennen koneen käyttöönottoa!



Oikosulunkestävä turvamuuntaja!



Li-Ion

Uudelleenladattava litiumioni-akku



Älä altista akkua kuumuudelle, esim. pitkäaikaiselle auringonvalolle, tai tulelle. Räjähdysvaara!



Älä heitä akkua tuleen. Räjähdysvaara!



Laitte soveltuu käytettäväksi vain sisätiloissa. Älä altista laitetta sateelle. Säilytä sähkötyökalua ja akkuja kuivissa tiloissa.



Ulosvuotava akkuneste voi aiheuttaa ihoärsytystä tai palovammoja.



Kierrätysohjeet (katso sivu 144)

Turvallisuusasiaa

VAROITUS!

Lue ohjeet ennen kiillotuskoneen käyttöä ja toimi niiden mukaisesti:

- koneen käyttöohje,
- sähkötyökalujen käyttöä koskevat "Yleiset turvallisuusohjeet" oheisessa vihkosessa (dokumentti-nro: 315.915),
- käyttöpaikalla voimassa olevat ohjeet ja työsuojelumääräykset.

Kiillotuskone on valmistettu uusimman teknisen tietämyksen ja hyväksytyjen turvateknisten säännösten mukaisesti. Tästä huolimatta sen käytöstä saattaa aiheutua hengenvaaraa koneen käyttäjälle ja muille henkilöille ja itse kone tai muu esineistö voi vaurioitua. Kiillotuskonetta saa käyttää vain

- määräystenmukaiseen käyttötarkoitukseen.
- sen ollessa teknisesti moitteettomassa kunnossa.

Turvallisuuteen vaikuttavat häiriöt on korjattava välittömästi.

Määräystenmukainen käyttö

Akku-väliseinäruuvain DW 45 18.0-EC on tarkoitettu

- ammattikäyttöön teollisuudessa ja työpajoissa,
- väliseinien, lastu- tai kuitulevyjen kiinnittä-miseen puuhun tai metalliin pikaruuveilla
- pelti- ja puuruuvien kiinnitykseen sisustusrakentamisessa,
- käytettäväksi tarkoitukseen sopivalla ja valmistajan tälle koneelle suosittelemalla työkalulla.

Ruuvilipas M-DW on tarkoitettu pora-, lastulevy- ja puuruuvien nopeaan kiinnittämiseen.

Ruuvilipasta saa käyttää vain seuraavien akkukäyttöisten väliseinäruuvainten kanssa:

- DW 45 18.0-EC

Akkukäyttöisen väliseinäruuvaimen ja ruuvilippaan turvallisuusohjeet



VAROITUS!

Lue kaikki sähkötyökalun mukana toimitetut turvallisuusohjeet, käyttöohjeet, kuvatekstit ja tekniset spesifikaatiotekstit.

Turvallisuusohjeiden noudattamisen laiminlyönti saattaa johtaa sähköiskuun, tulipaloon ja/tai vakavaan loukkaantumiseen. Säilytä kaikki turvallisuus- ja muut ohjeet myöhemmää käyttötarvetta varten..

- Pidä koneesta kiinni vain eristetyistä kahvaosista, kun työskentelet paikoissa, joissa työkalu voi osua piilossa olevaan sähköjohtoon. Kosketus jännitteeseen johtoon voi tehdä myös koneen metalliosat jännitteisiksi ja johtaa sähköiskuun.
- Pidä sähkötyökalusta hyvin kiinni. Kiristettäessä ja avattaessa ruuveja voi hetimitäin esiintyä suuria reaktiovoimia.
- Kiinnitä työkappale kunnolla. Kiinnityslaitteeseen tai ruuvipuristimeen kiinnitettynä työkappale pysyy varmemmin paikallaan kuin käsin kiinnipitämällä.
- Odota, kunnes sähkötyökalu on pysähtynyt, ennen kuin lasket sen käsistäsi. Vaihdotyökalu voi tarttua kiinni ja johtaa sähkötyökalun hallinnan menettämiseen.

- Käytä sopivaa vaatetusta. Älä käytä liian väljiä vaatteita tai koruja. Pidä hiukset, vaatteet ja käsineet poissa liikkuvista osista. Väljät vaatteet, korut tai pitkät hiukset voivat tarttua kiinni liikkuviin osiin.
- Älä suuntaa sähkötyökalua itseäsi tai muita lähetyillä olevia ihmisiä kohti.
- Älä koske työskentelyn aikana ruuvilippaaseen tai ruuvattavaan kohtaan. Voit saada ruhjevammoja tai loukata kätesi teräväreunaisissa ruuveissa.
- Käytä vain työhön soveltuvia nauharuuveja kohdan „Tekniset tiedot“ mukaisesti.
- Käytettäessä muita ruuveja ruuvilipas saattaa vaurioitua.

Turvallisuusohjeet akkujen käyttämiseen

- Älä avaa akkua. Oikosulun vaara.
- Älä altista akkua kuumuudelle tai esim. pitkäaikaiselle auringonvalolle, tulelle, vedelle tai kosteudelle. Räjähdystvaara.
- Jos akku vaurioituu tai sitä käytetään ohjeiden vastaisesti, siitä saattaa vapautua höyryjä. Huolehdi raittiin ilman saannista, ja hakeudu vaivojen ilmetessä lääkäriin. Höyryt saattavat ärsyttää hengitysteitä.
- Väärinkäytettynä akusta saattaa vuotaa ulos nestettä. Varo kosketuksiin joutumista. Jos nestettä vahingossa joutuu iholle, huuhtelee kosketuskohta vedellä. Jos nestettä pääsee silmiin, tarvitaan lisäksi lääkärin apua. Akusta vuotava neste saattaa aiheuttaa ärsytystä ja palovammoja.
- Lataa akut vain valmistajan suositamalla laturilla. Kun määrättyntyyppisille akuille tarkoitettua latauslaitetta käytetään muiden akkujen lataamiseen, syntyy tulipalovaara.
- Akku saattaa vaurioitua terävien esineiden kuten naulojen tai ruuvitaltan sekä ulkoisen voiman vaikutuksesta. Seurauksena voi olla sisäinen oikosulku ja akku voi palaa, savuta, räjähtää tai ylikuumentua.

Erityisiä turvallisuusohjeita

Käytä sähkötyökalun merkitsemiseen vain tarroja. Älä poraa reikiä koneen runkoon.

Melu ja värinä

Melu- ja värinäarvot on mitattu standardin EN 62841 mukaan.

Koneen A-painotettu melutaso on tyypillisesti:

- Äänenpainetaso L_{pA} : 71 dB(A);
- Äänitehotaso L_{WA} : 82 dB(A);
- Epävarmuus K: 3 dB.

Tärinän kokonaisarvo (ruuvattaessa):

- Päästöarvo a_{h1} : $<2,5 \text{ m/s}^2$
- Epävarmuus K: $1,5 \text{ m/s}^2$



VARO!

Ilmoitetut mittausravot koskevat uusia laitteita. Päivittäisessä käytössä melu- ja värinäarvot muuttuvat.



OHJE

Näissä ohjeissa ilmoitettu värinätaso on mitattu standardissa EN 62841 normitetun mittausravon menetelmän mukaan ja sitä voidaan käyttää sähkötyökalujen keskinäiseen vertailuun.

Se soveltuu myös värinäaltistuksen alustavaan arviointiin. Ilmoitettu värinätaso tarkoittaa altistuksen tasoa sähkötyökalun pääasiallisessa käyttötarkoituksessa. Mutta jos sähkötyökalua käytetään muihin käyttötarkoituksiin, normaalista poikkeavilla käyttötyökaluilla tai sitä ei ole huollettu riittävästi, värinätaso saattaa poiketa ilmoitetusta. Tällöin koko työaika koskeva värinäaltistus voi olla selvästi suurempi. Värinäaltistuksen tarkassa arvioinnissa tulee huomioida myös ne ajat, jolloin laite on kytketty pois päältä tai se on käynnissä, mutta ei varsinaisesti käytössä. Tällöin koko työaika koskeva värinäaltistus voi olla selvästi alhaisempi.

Määrittäkää lisätoimenpiteet koneen käyttäjän suojaamiseksi värinän vaikutukselta, kuten esimerkiksi: sähkötyökalun ja käyttötyökalujen huolto, käsien suojaaminen kylmältä, työnkulun suunnittelu.



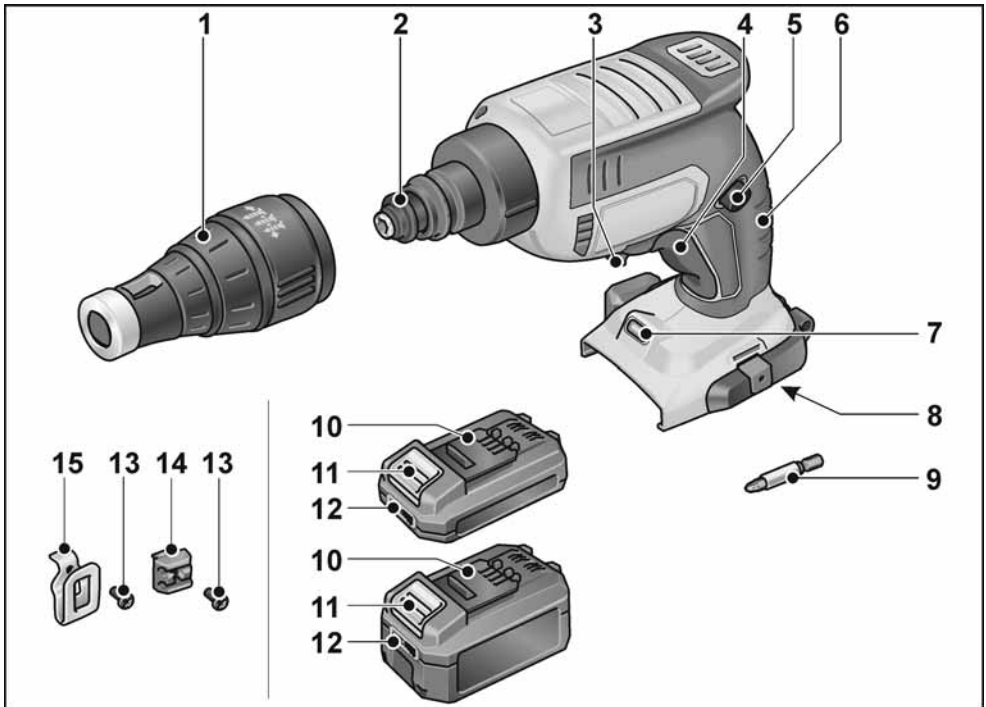
VARO!

Melutason ylitäessä 85 dB(A) käytä kuulonsuojaimia.

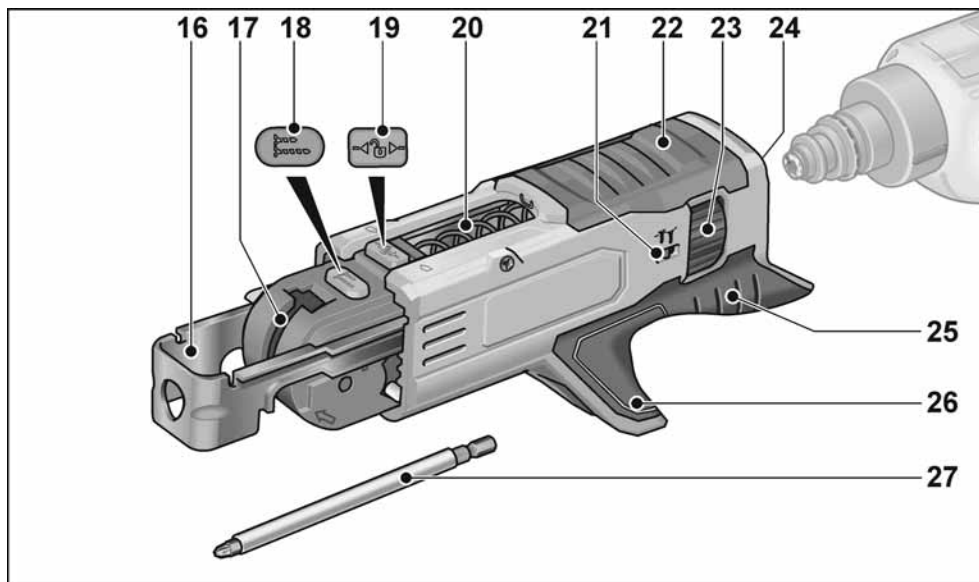
Tekniset tiedot

		DW 45 18.0-EC
Konetyyppi		Akku-väliseinäruuvain
Akku	Ah	AP 18.0/2,5 AP 18.0/5,0
Kierrosnopeus	min ⁻¹	0-4500
Max. vääntömomentti	Nm	(kova/pehmeä) 6/28
Työkalun kiinnitys		1/4" (6,35 mm) kuusiokolo
Paino "EPTA-menetelmän 01/2003" mukaan (ilman akku)	kg	0,98
Paino akku - AP 18.0/2,5 - AP 18.0/5,0	kg kg	0,42 0,72
Ruuvilipas		
Pituus	mm	273
Paino, ilman ruuvinauhaa	kg	0,48
Ruuveja nauhassa (max.)		50
Ruuvin mitat - Pituus - Ruuvin varren halkaisija max.	mm mm	55 4,2

Kuva koneesta



- | | | | |
|---|--|----|------------------------------------|
| 1 | Rajoitinholkki | 8 | Akkulokero |
| 2 | Kytkin | 9 | Ruuvauskärki |
| 3 | Pyörimissuunnan valintavipu
(oikealle/vasemmalle) | 10 | Litiumioniakku (2,5 Ah tai 5,0 Ah) |
| 4 | Käynnistyskytkin | 11 | Akun lukituksen vapautuspainike |
| 5 | Salpanuppi | 12 | Akun tilinäyttö |
| 6 | Käsikahva | 13 | Kiinnitysruuvi |
| 7 | Työvalo | 14 | Ruuvauskärjenpidin |
| | | 15 | Vyökiinnike |



- | | | | |
|----|--------------------------|----|----------------------------|
| 16 | Syvyysrajoitin | 22 | Kotelo |
| 17 | Ruuvinauhan ohjainkisko | 23 | Ruuvaussyvyyden säätöpyörä |
| 18 | Ruuvipituuden salpanuppi | 24 | Kiinnityskohta |
| 19 | Lukitusnuppi | 25 | Käsikahva |
| 20 | Jousi | 26 | Ruuvinauhan ohjainkuilu |
| 21 | Ruuvaussyvyyden näyttö | 27 | Ruuvauskärki |

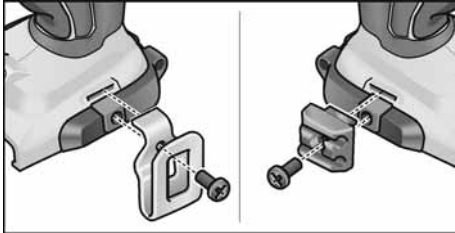
Käyttöohjeet

VAROITUS!

Irrota akku laitteesta ennen kaikkia sähkötyökaluun kohdistuvia töitä.

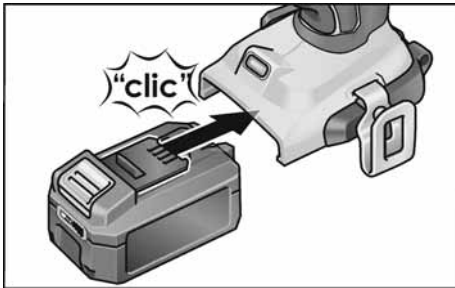
Ennen käyttöönottoa

- Ota kiillotuskone pois pakkauksesta ja tarkista, ettei toimituksesta puutu mitään ja ettei ole kuljetusvaurioita.
- Vyökiinnike ja ruuvauskärjenpidin kiinnitetään mukana toimitetulla ruuvilla.

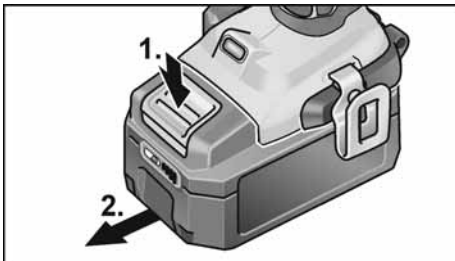


Akun kiinnitys/vaihto

- Työnnä ladattu akku sähkötyökaluun kunnolla lukitukseen saakka.



- Irrota akku painamalla lukituksen vapautuspainikkeita (1.) ja vetämällä akku irti (2.).

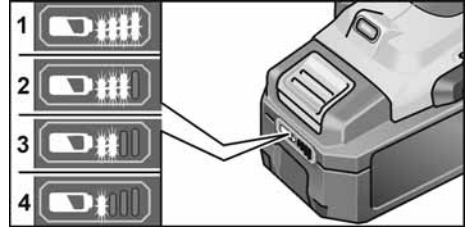


VARO!

Kun akku ei ole käytössä, suojaa sen virtanavat. Irtonaiset metallikappaleet voivat oikosulkea virtanavat. Tällöin on räjähdys- ja tulipalovaara!

Akun varaustila

- Painiketta painamalla voi tarkastaa akun varaustilan sitä ilmaisevista LED-valoista.



Jos LED-valo vilkkuu, akku täytyy ladata. Jos painikkeen painamisen jälkeen yksikään LED ei pala, akku on rikki ja se täytyy vaihtaa.

Näyttö sammuu 5 sekunnin kuluttua.

OHJE

Noudata latauslaitteen käyttöohjeessa annettuja akun lataamishjeita:

Työkalujen kiinnitys

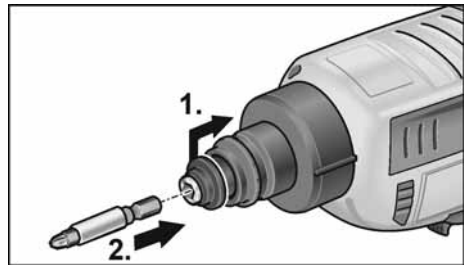
Ruuvauskärki

VAROITUS!

Irrota akku laitteesta ennen kaikkia sähkötyökaluun kohdistuvia töitä.

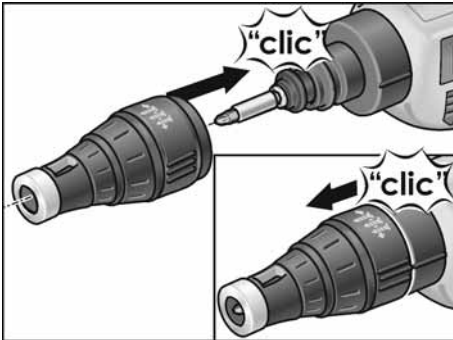
VARO!

Ennen kaikkia sähkötyökaluun kohdistuvia töitä aseta pyörimissuunnan valitsin (3) keskiasentoon:



- Paina kytkintä taaksepäin (1.).
- Kiinnitä ruuvauskärki kärjenpitimeen (2.).
- Vapauta kytkin.

Rajoitinholkki



- Kiinnitä rajoitinholkki väliseinäruuvaimen.
- Vedä rajoitinholkki irti väliseinäruuvaimesta.



OHJE

Rajoitinholkkia ei tarvita ruuvien irrottamiseen.

Ruuvilipas



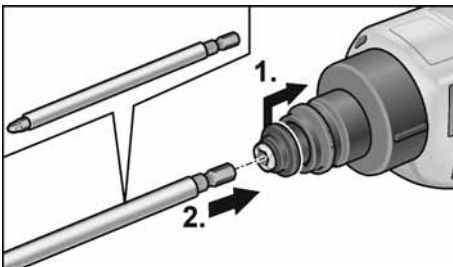
VAROITUS!

Irrota akku laitteesta ennen kaikkia sähkötyökaluun kohdistuvia töitä.



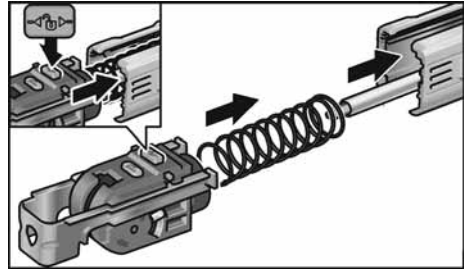
VARO!

Ennen kaikkia sähkötyökaluun kohdistuvia töitä aseta pyörimissuunnan valitsin (3) keskiasentoon:.

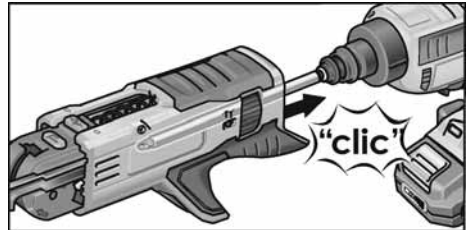


- Paina kytkintä taaksepäin (1.).
- Kiinnitä ruuvauskärki kärjenpitimeen (2.).
- Vapauta kytkin.

Ruuvilippaan kiinnitys:

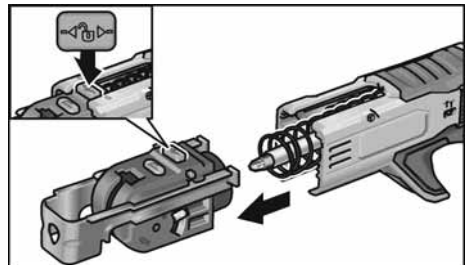


- Paina lukitusnuppia ja työnnä kelkka ohjaimen.

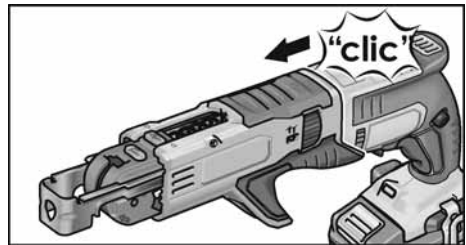


- Aseta ruuvilipas väliseinäruuvaimen.

Ruuvilippaan irrotus:

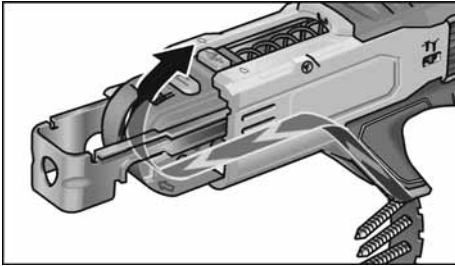


- Paina lukitusnuppia ja vedä kelkka irti.

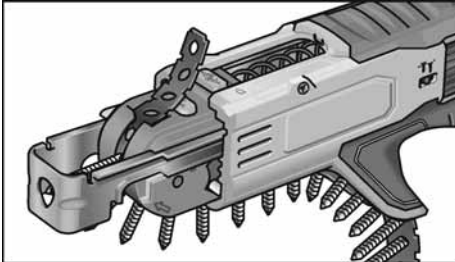


- Vedä ruuvilipas irti väliseinäruuvaimesta.

Ruuvinauhan asettaminen paikalleen



- Aseta ruuvinauha paikalleen alhaaltapäin.



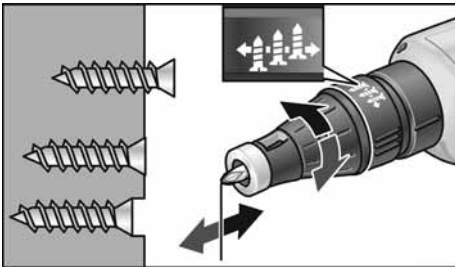
Ruuvaussyvyyden muuttaminen

Rajoitinholkki

VARO!

Ennen kaikkia sähkötyökaluun kohdistuvia töitä aseta pyörimissuunnan valitsin (3) keskiasentoon.

- Muuta ruuvaussyvyttä kiertämällä ruuvaussyvyysrajoittimen rajoitinholkkia.
 - Kierrettäessä oikealle: ruuvaussyvyys suurenee
 - Kierrettäessä vasemmalle: ruuvaussyvyys pienenee



Kun säätöholkkia kierretään yhden lukitus-asennon (45°) verran ruuvaussyvyys muuttuu 0,2 mm.

Kun säätöholkkia kierretään koko kierros (360°), ruuvaussyvyys muuttuu 1,6 mm.

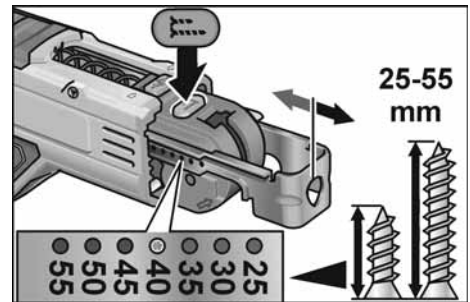
OHJE

Aloita valitsemalla pienempi ruuvaussyvyys, välttyt työstettävien kappaleiden vaurioitumiselta.

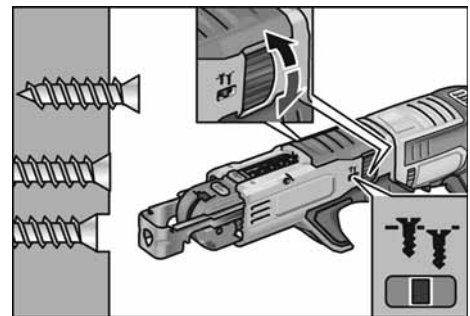
Ruuvilipas

VARO!

Ennen kaikkia sähkötyökaluun kohdistuvia töitä aseta pyörimissuunnan valitsin (3) keskiasentoon.:



- Paina salpanuppia ja säädä ruuvipituus manuaalisesti.



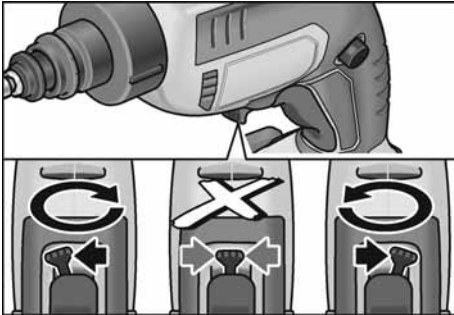
- Säädä ruuvaussyvyys säätöpyörää kiertämällä.

Pyörimissuunnan valinta



VARO!

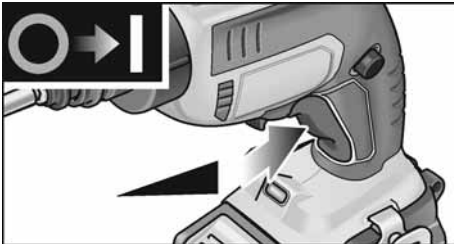
Vaihda pyörimissuuntaa vain sähkötyökalun ollessa pysäytettynä.



- Aseta suunnanvaihtokytkin sopivaan asentoon:
 - Vasemmalle: vastapäivään (ruuvien avaaminen)
 - Oikealle: myötäpäivään (ruuvien kiristäminen)

Sähkötyökalun käynnistys

Kytkeminen päälle ilman lukitustoimintoa

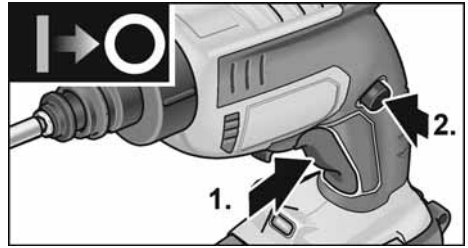


- Paina kytkintä ja pidä se pohjaan painettuna. Sähkötyökalun käynnistyskytkimestä voidaan kierrosnopeutta lisätä hitaasti maksimikierroksille saakka.

Sähkötyökalun poiskytkentä:

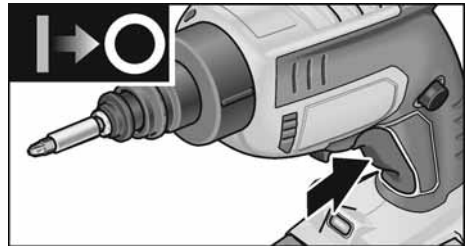
- Päästä käynnistyskytkin vapaaksi.

Kytkeminen päälle lukitustoimintoa käyttäen



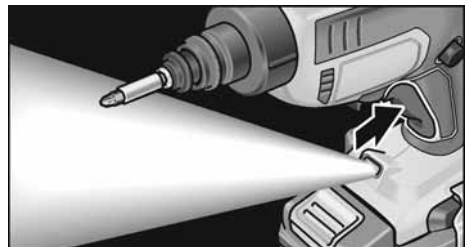
- Paina kytkintä ja pidä se pohjaan painettuna (1.).
- Lukitse käynnistyskytkin painamalla lukitusnuppia (2.).

Sähkötyökalun poiskytkentä:



- Paina käynnistyskytkintä ja päästä irti.

Työvalaisin



- Päälle ja pois päältä kytkemiseksi näppää kytkintä.

Työohjeita

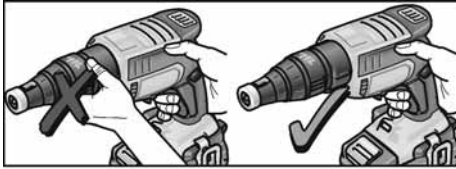


VARO!

Älä koske pyörivään ruuvinkantaan.

Rajoitinholkki

Ruuvien kiinnitys:



1. Kiinnitä sopiva ruuvauskärki.
2. Säädä ruuvaussyvyys.
3. Valitse pyörimissuunta (oikealle).
4. Pidä toisella kädellä kiinni sähkötyökalun takakahvasta ja asetu työasentoon.
5. Aseta ruuvi ruuvauskärkeen. Magneetti pitää ruuvin paikallaan.
6. Työnnä ruuvin kärki työkappaleeseen, kunnes rajoitinholkki on työkappaletta vasten. Pitele sähkötyökalua suorakulmassa työkappaleen pintaan nähden!
7. Käynnistä sähkötyökalu. Ruuvi kiertyy työkappaleeseen, kunnes asetettu ruuvaussyvyys on saavutettu. Tarkista ruuvaussyvyys, korjaa tarvittaess.



OHJE

Saavutettaessa asetettu ruuvaussyvyys voimansiirto kytkeytyy irti, ruuvauskärki lakkaa pyörimästä.

8. Kun lopetat ruuvaamisen, pysäytä sähkötyökalu.

Töiden jälkeen:

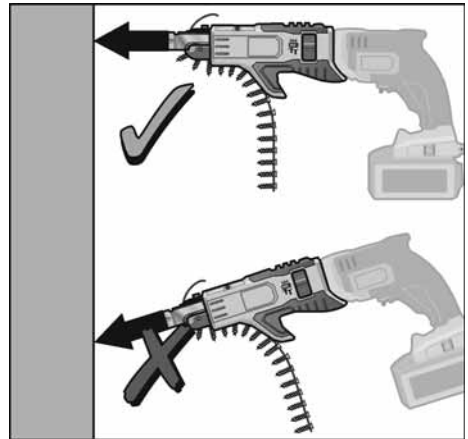
9. Aseta pyörimissuunnan valitsin (3) keskiasentoon.

Ruuvien avaaminen:

1. Kiinnitä sopiva ruuvauskärki.
2. Valitse pyörimissuunta (vasemmalle).
3. Pidä toisella kädellä kiinni sähkötyökalun takakahvasta ja asetu työasentoon.
4. Aseta ruuvauskärki irrotettavan ruuvinkantaan. Kytke sähkötyökalu päälle kytkintä painamalla (sitä lukitsematta). Ruuvi avataan.
5. Kun ruuvi on kierretty ulos, vapauta kytkin. Töiden jälkeen:
6. Aseta pyörimissuunnan valitsin (3) keskiasentoon.

Ruuvilipas

Ruuvin kiertäminen kiinni:



1. Aseta sopiva ruuvinauha paikalleen.
2. Säädä ruuvaussyvyys.
3. Valitse pyörimissuunta (oikealle)..
4. Pidä sähkötyökalun käsikahvoista kiinni molemmin käsin ja asetu työasentoon.
5. Paina ruuvipituuden syvyyserajoin vasten kiinni ruuvattavaa työkappaletta. Pidä sähkötyökalua suorassa kulmassa työkappaleen pintaan nähden!
6. Käynnistä sähkötyökalu. Ruuvi kiertyy työkappaleeseen, kunnes asetettu ruuvaussyvyys on saavutettu. Tarkista ruuvaussyvyys, korjaa tarvittaess.

OHJE

Saavutettaessa asetettu ruuvaussyvyys voimansiirto kytketty irti, ruuvauskärki lakkaa pyörimästä.

7. Kun lopetat ruuvaamisen, pysäytä sähkötyökalu.

Töiden jälkeen:

8. Aseta pyörimissuunnan valitsin (3) keskiasentoon.

Huolto ja hoito

VAROITUS!

Irrota akku laitteesta ennen kaikkia sähkötyökaluun kohdistuvia töitä.

VARO!

Ennen kaikkia sähkötyökaluun kohdistuvia töitä aseta pyörimissuunnan valitsin (3) keskiasentoon:

Puhdistus

VARO!

Kun puhdistat paineilmalla, käytä aina suojalaseja.

- Puhdista kone ja jäähdytysilma-aukot säännöllisin välein. Puhdistusväli riippuu työstettävästä materiaalista ja käyttöajan pituudesta.
- Puhalla koneen sisätila ja moottori puhtaaksi kuivalla paineilmalla säännöllisin välein.
- Puhalla jäähdytysilma-aukot puhtaaksi paineilmalla säännöllisin välein.

Korjaukset

Korjaukset saa suorittaa vain valmistajan valtuuttama huoltoliike.

Varaosat ja tarvikkeet

Katso muut lisätarvikkeet, etenkin työkalut ja kiillotustarvikkeet valmistajan tuotesit- teestä.

Räjätyskuvat ja varaosaluettelot löydät kotisivuiltamme:

www.flex-tools.com

Kierrätysohjeita

VAROITUS!

Käytetyt sähkötyökalut on ennen hävittämistä tehtävä käyttökelvottomiksi:

- irrottamalla verkkojohto verkkokäyttöisistä sähkötyökaluista,
- irrottamalla akku akkukäyttöisistä sähkötyökaluista.



Vain EU-maat

Käytöstä poistetut sähkötyökalut eivät kuulu sekajätteisiin!

Sähkö- ja elektroniikkalaiteromusta annetun EU-direktiivin 2012/19/EU ja sen voimaansaattavien kansallisten säädösten mukaisesti tulee käytöstä poistetut sähkötyökalut kerätä erikseen ja toimittaa asianmukaiseen hyötykäyttöpisteeseen.



Raaka-aineet uusiokäyttöön jätehuollon asemasta.

Hävitä laite, tarvikkeet ja pakkaus ympäristöystävällisesti toimittamalla ne kierrätykseen. Lajipuhdasta kierrätystä varten muoviosissa on merkintä.

VAROITUS!

Älä heitä akkuja/paristoja talousjätteisiin, tuleen tai veteen. Älä avaa käytöstä poistettuja akkuja.

Vain EU-maat:

Vialliset tai loppuunkäytetyt akut/paristot tulee toimittaa kierrätykseen direktiivin 2006/66/EY mukaisesti.



OHJE

Lisätietoja kierrätysmahdollisuuksista saat alan liikkeistä!

Kuljetus

Vakiovarusteena toimitettavien akkujen litiumekvivalenttimäärä on asiaankuuluvien rajaarvojen alapuolella. Näin ollen kansalliset tai kansainväliset vaarallisista aineista annetut säännökset eivät koske akkua yksikkönä eikä vakiovarusteilla varustettua sähkötyökälua.

Nämä määräykset voivat kuitenkin tulla kysymykseen kuljetettaessa useita litium-ioniakuilla varustettuja laitteita.

Tällöin on noudatettava erityisiä (esim. pakkausta koskevia) varotoimenpiteitä.

Ota tässä tapauksessa selvää, mitkä määräykset ovat voimassa käyttömaassa.

CE-Vaatimustenmukaisuus

Vakuutamme yksinomaisella vastuullamme, että kohdassa "Tekniset tiedot" kuvattu tuote on seuraavien standardien tai ohjeellisten asiakirjojen mukainen:

EN 62841 direktiivien 2014/30/EU, 2006/42/EY ja 2011/65/EU määräysten mukaisesti.

Teknisestä dokumentaatiosta vastaa:
FLEX-Elektrowerkzeuge GmbH, R & D
Bahnhofstrasse 15, D-71711 Steinheim/Murr



Eckhard Rühle
Manager Research &
Development (R & D)

Klaus Peter Weinper
Head of Quality
Department (QD)

17.12.2018

FLEX-Elektrowerkzeuge GmbH
Bahnhofstrasse 15, D-71711 Steinheim/Murr

Vastuun poissulkeminen

Valmistaja ja valmistajan edustaja eivät vastaa vahingoista tai voiton menetyksestä, joiden syynä on liiketoiminnan keskeytyminen johtuen tuotteesta tai siitä, ettei tuotetta mahdollisesti voida käyttää.

Valmistaja ja valmistajan edustaja eivät vastaa vahingoista, joiden syynä on ohjeiden vastainen käyttö tai koneen käyttö muiden kuin valmistajan tuotteiden kanssa.

Περιεχόμενα

Χρησιμοποιούμενα σύμβολα	146
Σύμβολα στο μηχάνημα	146
Για την ασφάλειά σας	146
Θόρυβος και κραδασμός	148
Τεχνικά χαρακτηριστικά	149
Με μια ματιά	150
Οδηγίες χρήσης	152
Συντήρηση και φροντίδα	157
Υποδείξεις απόσυρσης	158
Μεταφορά	158
Δήλωση πιστότητας C E	158
Αποκλεισμός ευθύνης	158

Χρησιμοποιούμενα σύμβολα

ΠΡΟΕΙΔΟΠΟΙΗΣΗ!

Δηλώνει άμεση απειλή κινδύνου.

Σε περίπτωση μη τήρησης της υπόδειξης υπάρχει κίνδυνος θανάτου ή βαρειών τραυματισμών.

ΠΡΟΣΟΧΗ!

Δηλώνει μία ενδεχομένως επικίνδυνη κατάσταση. Σε περίπτωση μη τήρησης της υπόδειξης υπάρχει κίνδυνος τραυματισμών ή υλικών ζημιών.

ΥΠΟΔΕΙΞΗ

Δηλώνει συμβουλές εφαρμογής και σημαντικές πληροφορίες.

Σύμβολα στο μηχάνημα



Πριν τη θέση σε λειτουργία διαβάστε τις οδηγίες χειρισμού!



Μετασχηματιστής ασφαλείας ανθεκτικός σε βραχυκύκλωμα!



Επαναφορτιζόμενη μπαταρία ιόντων λιθίου

Li-Ion



Προστατέψτε τον συσσωρευτή από τη ζέστη, π. χ. επίσης από διαρκή ηλιακή ακτινοβολία, και φωτιά.

Υπάρχει κίνδυνος έκρηξης!



Μην πετάτε την μπαταρία στη φωτιά.

Υπάρχει κίνδυνος έκρηξης!



Το εργαλείο είναι κατάλληλο μόνο για τη χρήση σε κλειστούς χώρους. Μην εκθέσετε το εργαλείο στη βροχή. Αποθηκεύετε το ηλεκτρικό εργαλείο και τους συσσωρευτές σε στεγνούς χώρους.



Εκρέοντα υγρά μπαταρίας μπορούν να οδηγήσουν σε ερεθισμούς του δέρματος ή εγκαύματα.



Υποδείξεις απόσυρσης (βλ. στη σελίδα 158)

Για την ασφάλειά σας

ΠΡΟΕΙΔΟΠΟΙΗΣΗ!

Πριν τη χρήση του στιλβωτή διαβάστε και τηρήστε:

- τις παρούσες οδηγίες χειρισμού,
- τις «Γενικές υποδείξεις ασφαλείας» σχετικά με τη χρήση ηλεκτρικών εργαλείων στο επισυναπτόμενο φυλλάδιο (αρ. φυλλαδίου: 315.915),
- τις για τον τόπο εργασίας ισχύοντες κανόνες και προδιαγραφές σχετικά με την πρόληψη ατυχημάτων.

Ο στιλβωτής αυτός είναι κατασκευασμένος σύμφωνα με τα τελευταία δεδομένα της τεχνικής και τους αναγνωρισμένους κανόνες τεχνικής ασφαλείας. Ωστόσο μπορούν κατά τη χρήση του να προκύψουν κίνδυνοι για τη σωματική ακεραιότητα και τη ζωή του χρήστη ή τρίτων ή αντίστοιχα ζημιές στο μηχάνημα ή άλλες υλικές ζημιές.

- Ο σπλιβωτής πρέπει να χρησιμοποιείται μόνο*
- για την αρμόζουσα χρήση,
 - σε άψογη κατάσταση από πλευράς τεχνικής ασφάλειας.

Οι βλάβες που έχουν ανηχητική επίπτωση στην ασφάλεια, πρέπει να αντιμετωπίζονται αμέσως.

Αρμόζουσα χρήση

Το κατασβίδι μπαταρίας, ξηράς δόμησης DW 45 18.0-EC προορίζεται

- για την επαγγελματική χρήση στη βιομηχανία και βιοτεχνία,
- για το βίδωμα τοίχων ξηράς δόμησης, πρεσαριστών πλακών νοβοπάν ή πλακών από ίνες επάνω σε ξύλο ή μέταλλο με βίδες ταχείας κοχλίωσης.
- για την τοποθέτηση λαμαρινόβιδων ή ξυλόβιδων στην εσωτερική δόμηση,
- για τη χρήση με γι' αυτό κατάλληλο και από τον κατασκευαστή για το παρόν μηχάνημα συνιστώμενο εργαλείο.

Ο γεμιστήρας ταχυβιδωτήρας M-DW προορίζεται για το ταχύ βίδωμα τρυπανόβιδων, νοβοπανόβιδων και ξυλόβιδων.

Ο γεμιστήρας ταχυβιδωτήρας επιτρέπεται να χρησιμοποιείται μόνο σε συνδυασμό με τα ακόλουθα κατασβίδια μπαταρίας, ξηράς δόμησης:

- DW 45 18.0-EC

Υποδείξεις ασφαλείας για κατασβίδι μπαταρίας, ξηράς δόμησης και γεμιστήρα ταχυβιδωτήρα

ΠΡΟΕΙΔΟΠΟΙΗΣΗ!

Διαβάστε όλες τις υποδείξεις ασφαλείας, τις οδηγίες, τις απεικονίσεις και τις προδιαγραφές που συνοδεύουν το ηλεκτρικό εργαλείο.

Παραλήψεις στην τήρηση των υποδείξεων ασφαλείας και των οδηγιών μπορεί να έχουν ως συνέπεια ηλεκτροπληξία, πυρκαγιά και/ή βαριούς τραυματισμούς. Φυλάξτε όλες τις υποδείξεις ασφαλείας και τις οδηγίες για μελλοντική χρήση.

- Κρατάτε το εργαλείο μόνο στις μονωμένες επιφάνειες λαβές κατά την εκτέλεση εργασιών, κατά τις οποίες το εργαλείο εφαρμογής μπορεί να συναντήσει κρυφούς ηλεκτρικούς αγωγούς.

Η επαφή με ένα ηλεκτροφόρο αγωγό μπορεί να θέσει υπό τάση επίσης μεταλλικά μέρη του μηχανήματος και να οδηγήσει σε ηλεκτροπληξία.

- **Κρατάτε πολύ γερά το ηλεκτρικό εργαλείο.** Κατά το σφίξιμο και το λύσιμο των βιδών μπορούν να εμφανιστούν βραχυπρόθεσμα μεγάλες ροπές αντίδρασης.

- **Ασφαλίστε το κατεργαζόμενο τεμάχιο.** Το κατεργαζόμενο τεμάχιο που συγκρατείται με διατάξεις τάνυσης ή μέγγενη κρατείται ασφαλέστερα απ' ό τι με το χέρι σας.

- **Περιμένετε, μέχρι να ακινητοποιηθεί πλήρως το ηλεκτρικό εργαλείο, προτού το αποθέσετε.**

Το εργαλείο εφαρμογής μπορεί να μαγκώσει και να οδηγήσει σε απώλεια του ελέγχου του ηλεκτρικού εργαλείου.

- **Φοράτε κατάλληλα ρούχα. Μη φοράτε φαρδιά ρούχα ή κοσμήματα. Κρατάτε τα μαλλιά, ρούχα και γάντια μακριά από κινούμενα μέρη.**

Τα φαρδιά ρούχα, κοσμήματα ή μακριά μαλλιά μπορούν να πιαστούν από κινούμενα μέρη.

- **Μην κατευθύνετε το ηλεκτρικό εργαλείο προς το μέρος σας ή προς άλλα πρόσωπα κοντά σας.**
- **Κατά την εργασία μην πιάνετε τον γεμιστήρα ή το σημείο που πρόκειται να βιδώσετε.**

Υπάρχει κίνδυνος τραυματισμού από συνθλίψεις ή αιχμηρές βίδες.

- **Χρησιμοποιείτε μόνον κατάλληλες λωρίδες βιδών σύμφωνα με το Κεφάλαιο „Τεχνικά χαρακτηριστικά“.**

Κατά τη χρήση άλλων βιδών μπορεί να υποστεί ζημιά ο γεμιστήρας ταχυβιδωτήρας.

Υποδείξεις ασφαλείας σχετικά με τη χρήση μπαταριών

- **Μην ανοίγεται τη μπαταρία.** Υπάρχει κίνδυνος ηλεκτροπληξίας.
- **Προστατέψτε τη μπαταρία από υπερβολική θερμοκρασία, π.χ. από συνεχή έκθεση στον ήλιο, και από φωτιά, νερό και υγρασία.** Υπάρχει κίνδυνος έκρηξης.

- Σε περίπτωση ζημιάς ή μη ενδεδειγμένης χρήσης της μπαταρίας μπορούν να δημιουργηθούν ατμοί. Φροντίστε για φρέσκο αέρα και σε περίπτωση ενοχλήσεων αναζητήστε γιατρό. Οι ατμοί μπορούν να ερεθίσουν τις αναπνευστικές οδούς.
- Σε περίπτωση λανθασμένης χρήσης μπορεί να διαρρεύσουν υγρά από την μπαταρία. Αποφεύγετε κάθε επαφή. Σε περίπτωση ακούσιας επαφής με τα υγρά, ξεπλύνετε αμέσως με νερό την αντίστοιχη θέση επαφής. Αν τα υγρά διεισδύσουν στα μάτια σας, αναζητήστε επιπλέον γιατρό. Τα διαρρέοντα υγρά των μπαταριών μπορεί να προκαλέσουν ερεθισμούς ή και εγκαύματα.
- Φορτίζετε τις μπαταρίες μόνο με συσκευές φόρτισης που συνιστά ο κατασκευαστής. Συσκευή φόρτισης που προορίζεται για έναν συγκεκριμένο τύπο μπαταρίας μπορεί να δημιουργήσει κίνδυνο πυρκαγιάς, όταν χρησιμοποιείται με διαφορετικές μπαταρίες.
- Η μπαταρία μπορεί να υποστεί ζημιά από αιχμηρά αντικείμενα, όπως π. χ. καρφί ή κατσαβίδι ή από εξωτερική άσκηση δύναμης. Μπορεί να προκληθεί ένα εσωτερικό βραχυκύκλωμα με αποτέλεσμα την ανάφλεξη, την εμφάνιση καπνού, την έκρηξη ή την υπερθέρμανση της μπαταρίας.

Ειδικές υποδείξεις ασφαλείας

Για τη σήμανση του ηλεκτρικού εργαλείου χρησιμοποιείτε μόνον αυτοκόλλητες ετικέτες. Μην ανοίγετε τρύπες στο περίβλημα.

Θόρυβος και κραδασμός

Οι τιμές θορύβου και κραδασμών υπολογίστηκαν σύμφωνα με το Ευρωπαϊκό Πρότυπο EN 62841.

Η κατά Α αξιολογημένη ακουστική στάθμη θορύβων του μηχανήματος ανέρχεται χαρακτηριστικά:

- Ακουστική πίεση L_{pA} : 71 dB(A);
- Ακουστική ισχύς L_{WA} : 82 dB(A);
- Ανασφάλεια K: 3 dB.

Συνολική τιμή κραδασμών (κατά το βίδωμα):²

- Τιμή εκπομπής a_h : <2,5 m/s²
- Ανασφάλεια K: 1,5 m/s²



ΠΡΟΣΟΧΗ!

Οι τιμές μέτρησης που δίνονται ισχύουν για νέα μηχανήματα. Στην καθημερινή χρήση αλλάζουν οι τιμές θορύβων και κραδασμών.



ΥΠΟΔΕΙΞΗ

Η στάθμη κραδασμών που δίνεται στις Οδηγίες αυτές έχει μετρηθεί σύμφωνα με μια μέθοδο μέτρησης τυποποιημένη βάσει του προτύπου EN 62841 και μπορεί να χρησιμοποιηθεί για τη σύγκριση ηλεκτρικών εργαλείων μεταξύ τους. Επίσης αυτή είναι κατάλληλη για την προσωρινή εκτίμηση της φόρτισης με κραδασμούς. Η στάθμη κραδασμών που δίνεται αντιπροσωπεύει τις κύριες εφαρμογές του ηλεκτρικού εργαλείου. Σε περίπτωση όμως που το ηλεκτρικό εργαλείο χρησιμοποιηθεί για άλλες εφαρμογές με αποκλίνοντα εξαρτήματα-εργαλεία ή χωρίς επαρκή συντήρηση, τότε μπορεί να αποκλίνει και η στάθμη των κραδασμών. Αυτό μπορεί να αυξήσει σημαντικά τη φόρτιση με κραδασμούς κατά τη διάρκεια ολοκλήρου του χρονικού διαστήματος εργασίας. Για την ακριβή εκτίμηση της φόρτισης με κραδασμούς θα πρέπει να ληφθούν υπόψη επίσης οι χρόνοι, κατά τους οποίους το μηχανήμα είναι απενεργοποιημένο ή λειτουργεί, χωρίς όμως να χρησιμοποιείται στην πραγματικότητα. Αυτό μπορεί να μειώσει σημαντικά τη φόρτιση με κραδασμούς κατά τη διάρκεια ολοκλήρου του χρονικού διαστήματος εργασίας. Καθορίστε τα πρόσθετα μέτρα ασφαλείας για την προστασία του χειριστή πριν την επίδραση των κραδασμών, όπως για παράδειγμα: συντήρηση του ηλεκτρικού εργαλείου και των εξαρτημάτων εργαλείων, ζέσταμα των χεριών για το κράτημα, οργάνωση των βημάτων εργασίας.



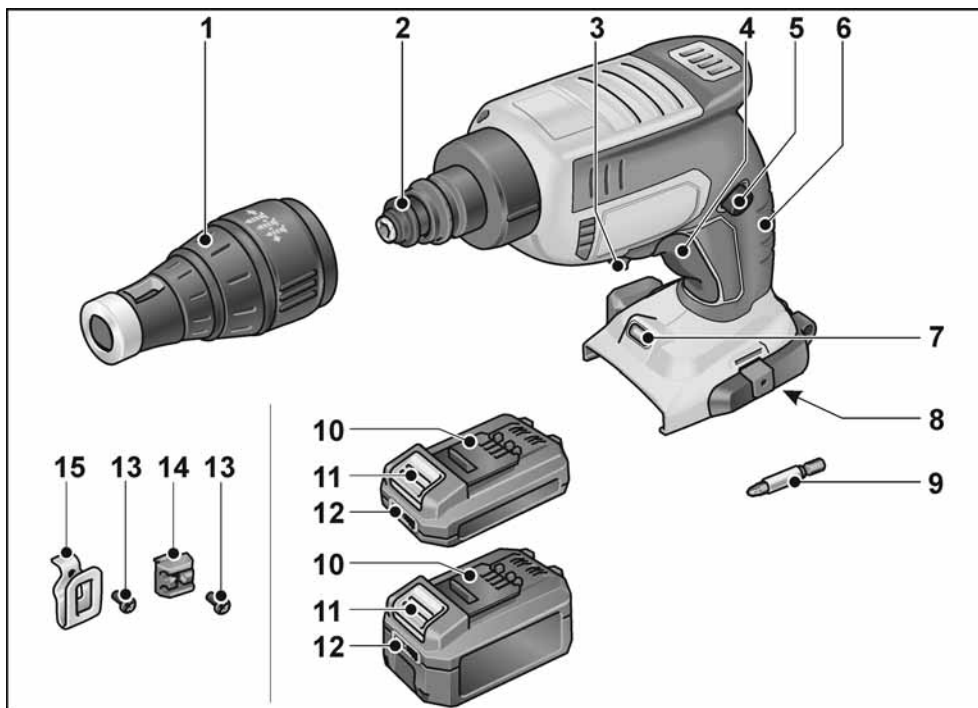
ΠΡΟΣΟΧΗ!

Σε ακουστική πίεση άνω των 85 dB(A) να φοράτε ωτοασπίδες.

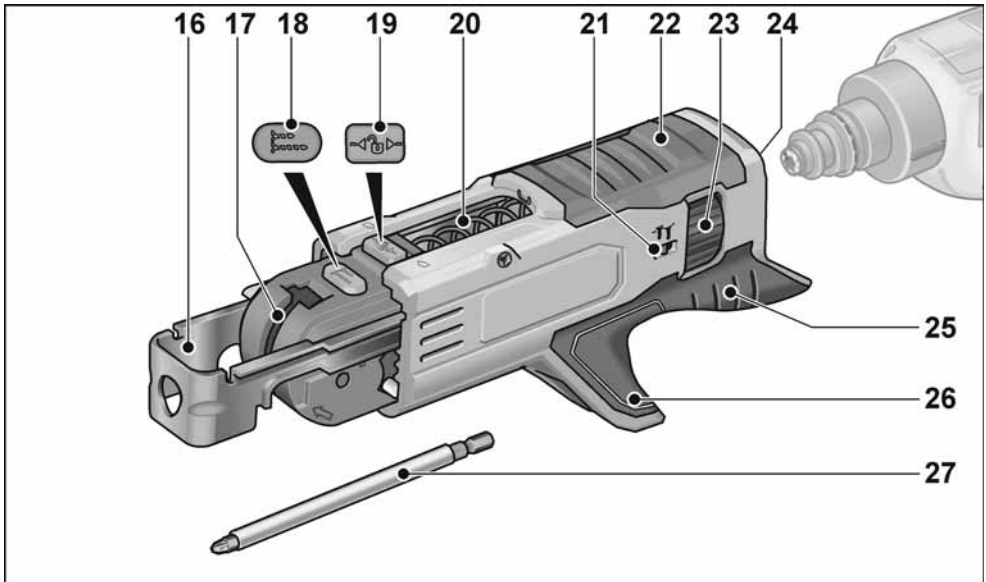
Τεχνικά χαρακτηριστικά

		DW 45 18.0-EC
Τύπος συσκευής		Κατσαβίδι μπαταρίας, ξηράς δόμησης
Μπαταρία	Ah	AP 18.0/2,5 AP 18.0/5,0
Αριθμός στροφών στο ρελαντί	min ⁻¹	0-4500
Μέγ. ροπή στρέψης	Nm	(Soft/Hard) 6/28
Υποδοχή εργαλείου		1/4" (6,35 mm) Κλειδί Allen
Βάρος σύμφωνα με «ΕΡΤΑ-procedure 01/2003» (χωρίς μπαταρία)	kg	0,98
Βάρος επαναφορτιζό-μενης μπαταρίας		
- AP 18.0/2,5	kg	0,42
- AP 18.0/5,0	kg	0,72
Γεμιστήρας ταχυβιδωτήρας		
Μήκος	mm	273
Βάρος, χωρίς λωρίδα βιδών	kg	0,48
Βίδες ανά λωρίδα (μέγ.)		50
Μέγεθος βίδας		
- Μήκος	mm	55
- μέγ. διάμετρος στελέχους	mm	4,2

Με μια ματιά



- | | | | |
|---|---|----|--|
| 1 | Κάλυκας οριοθέτησης | 8 | Υποδοχή μπαταρίας |
| 2 | Υποδοχή | 9 | Μύτη βιδών |
| 3 | Μοχλός για την επιλογή της κατεύθυνσης λειτουργίας (περιστροφή προς τα δεξιά/περιστροφή προς τα αριστερά) | 10 | Μπαταρία ιόντων λιθίου (2,5 Ah ή 5,0 Ah) |
| 4 | Διακόπτης On/Off με λειτουργία γκαζιού | 11 | Πλήκτρο απομανδάλωσης μπαταρίας |
| 5 | Κουμπί ακινητοποίησης | 12 | Ένδειξη φόρτισης μπαταρίας |
| 6 | Χειρολαβή | 13 | Βίδα στερέωσης |
| 7 | Φωτισμός χώρου εργασίας | 14 | Υποδοχή μύτης βιδώματος |
| | | 15 | Γάντζος ανάρτησης σε ζώνη |



- | | | | |
|----|---------------------------------------|----|--|
| 16 | Οριοθέτης βάθους | 22 | Περιβλημα |
| 17 | Ράγα οδήγησης για ιμάντα βιδών | 23 | Ρυθμιστικός τροχός για βάθος βιδώματος |
| 18 | Κουμπί ακινητοποίησης για μήκος βιδών | 24 | Υποδοχή |
| 19 | Κουμπί ασφάλισης | 25 | Χειρολαβή |
| 20 | Ελατήριο | 26 | Κοιλότητα υποδοχής για ιμάντα βιδών |
| 21 | Ένδειξη για βάθος βιδώματος | 27 | Μύτη βιδών |

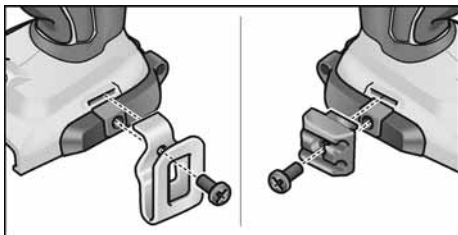
Οδηγίες χρήσης

⚠ ΠΡΟΕΙΔΟΠΟΙΗΣΗ!

Πριν από κάθε εργασία στο ηλεκτρικό εργαλείο αφαιρέστε τις μπαταρίες από τη συσκευή.

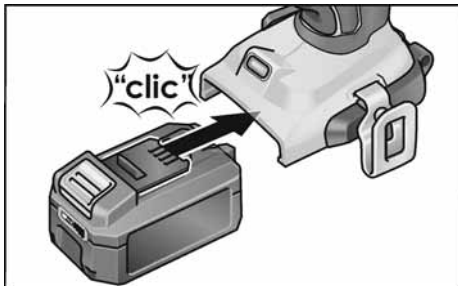
Πριν τη θέση σε λειτουργία

- Ξεπακετάτε τον σπλιβωτή και ελέγξτε τον για την πληρότητα της παράδοσης και τυχόν ζημιές από τη μεταφορά.
- Στερεώστε το γάντζο ανάρτησης σε ζώνη ή την υποδοχή μύτης βιδώματος με τη βίδα στερέωσης.

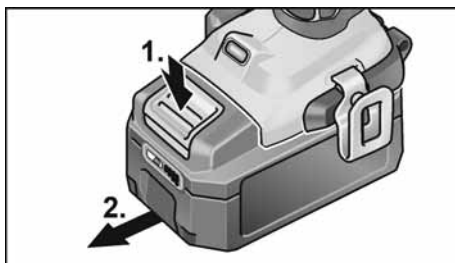


Εισαγωγή / αλλαγή μπαταρίας

- Εισάγετε τη φορτισμένη μπαταρία πλήρως στο ηλεκτρικό εργαλείο μέχρι να κουμπώσει.



- Για την εξαγωγή της μπαταρίας πατήστε τα πλήκτρα απομανδάλωσης (1.) και τραβήξτε την προς τα έξω (2.).

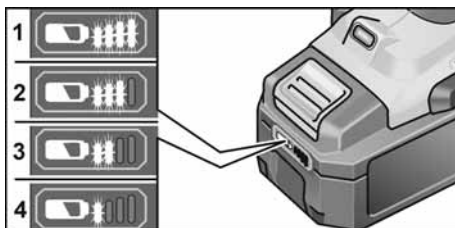


⚠ ΠΡΟΣΟΧΗ!

Όσο δε χρησιμοποιείται, προστατέψτε τις επαφές της μπαταρίας. Κινούμενα μεταλλικά εξαρτήματα μπορούν να βραχυκυκλώσουν τις επαφές - κίνδυνος έκρηξης και φωτιάς!

Κατάσταση φόρτισης της μπαταρίας

- Πατώντας το πλήκτρο μπορείτε να ελέγξετε την κατάσταση φόρτισης της μπαταρίας μέσω των λυχνιών LED.



Αν αναβοσβήνει μια από τις λυχνίες LED, πρέπει να φορτίσετε τη μπαταρία. Αν μετά το πάτημα του πλήκτρου δεν ανάβει καμία λυχνία LED, η μπαταρία είναι ελαττωματική και πρέπει να αντικατασταθεί.

Η ένδειξη σβήνει μετά από 5 δευτερόλεπτα.

i ΥΠΟΔΕΙΞΗ

Προσέξτε τις οδηγίες φόρτισης της μπαταρίας στις οδηγίες χρήσης της συσκευής φόρτισης.

Εισαγωγή εργαλείων

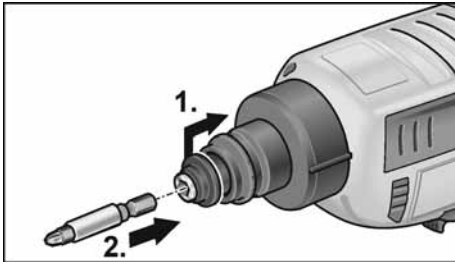
Μύτη βιδών

⚠ ΠΡΟΕΙΔΟΠΟΙΗΣΗ!

Πριν από κάθε εργασία στο ηλεκτρικό εργαλείο αφαιρέστε τις μπαταρίες από τη συσκευή.

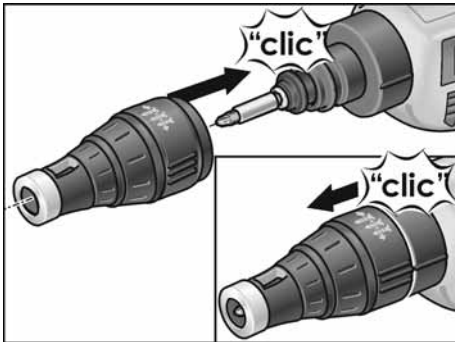
⚠ ΠΡΟΣΟΧΗ!

Πριν από όλες τις εργασίες στο ηλεκτρικό εργαλείο ρυθμίστε τον μοχλό για την επιλογή της κατεύθυνσης περιστροφής (3) στη μεσαία θέση.



- Πιέστε την υποδοχή προς τα πίσω (1.).
- Τοποθετήστε την κατασβιδόλαμα στην υποδοχή της κατασβιδόλαμας (2.).
- Αφήστε την υποδοχή.

Κάλυκας Οριοθέτησης



- Τοποθετήστε τον κάλυκα τερματισμού στο κατασβιδι ξηράς δόμησης.
- Αφαιρέστε τον κάλυκα τερματισμού από το κατασβιδι ξηράς δόμησης.

i ΥΠΟΔΕΙΞΗ

Για το λύσιμο βιδών δεν χρειάζεται ο κάλυκας οριοθέτησης.

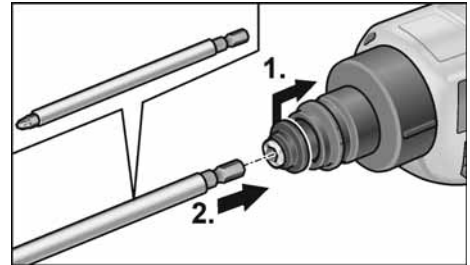
Γεμιστήρας ταχυβιδωτήρας

⚠ ΠΡΟΕΙΔΟΠΟΙΗΣΗ!

Πριν από κάθε εργασία στο ηλεκτρικό εργαλείο αφαιρέστε τις μπαταρίες από τη συσκευή.

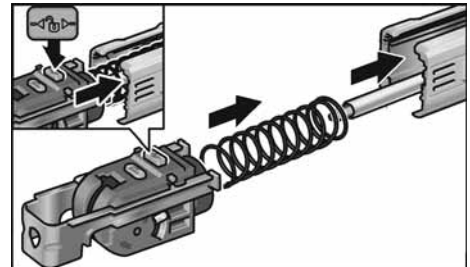
⚠ ΠΡΟΣΟΧΗ!

Πριν από όλες τις εργασίες στο ηλεκτρικό εργαλείο ρυθμίστε τον μοχλό για την επιλογή της κατεύθυνσης περιστροφής (3) στη μεσαία θέση.



- Πιέστε την υποδοχή προς τα πίσω (1.).
- Τοποθετήστε την κατασβιδόλαμα στην υποδοχή της κατασβιδόλαμας (2.).
- Αφήστε την υποδοχή.

Τοποθέτηση γεμιστήρα ταχυβιδωτήρα:

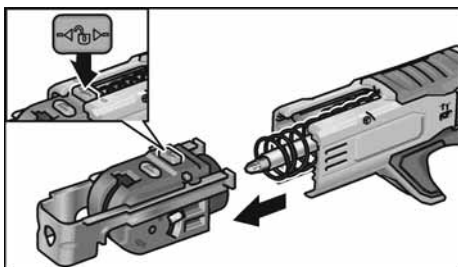


- Πιέστε το κουμπί ασφάλισης και ωθήστε τον ολισθητήρα μέσα στον οδηγό.

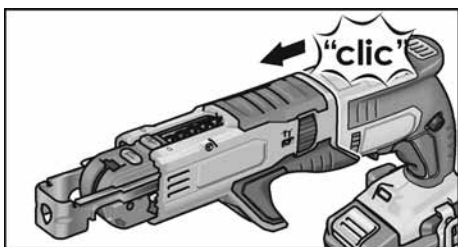


- Τοποθετήστε τον γεμιστήρα ταχυβιδωτήρα στο κατασβιδι ξηράς δόμησης.

Αποσυναρμολόγηση γεμιστήρα ταχυβιδωτήρα:

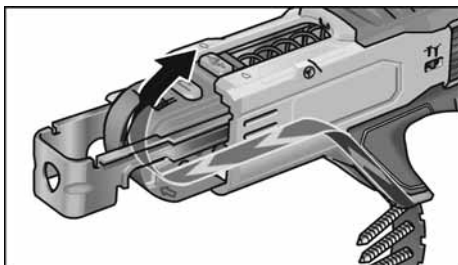


- Πιέστε το κουμπί ασφαλίσης και αφαιρέστε τον ολισθητήρα.

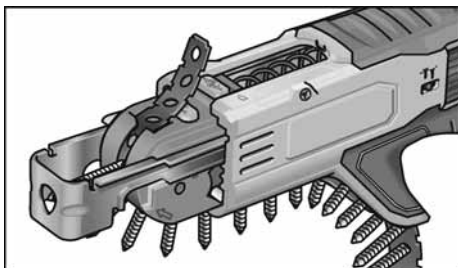


- Αφαιρέστε τον γεμιστήρα ταχυβιδωτήρα από το κατσαβίδι ξηράς δόμησης.

Τοποθέτηση ιμάντα βιδών



- Τοποθετήστε τον ιμάντα βιδών από κάτω.

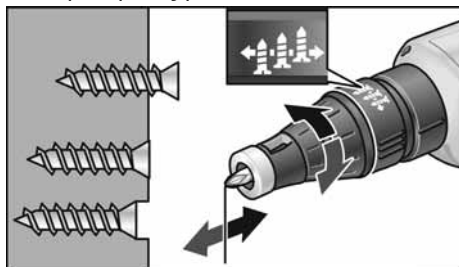


Αλλαγή βάθους βιδώματος Κάλυκας Οριοθέτησης

⚠ ΠΡΟΣΟΧΗ!

Πριν από όλες τις εργασίες στο ηλεκτρικό εργαλείο ρυθμίστε τον μοχλό για την επιλογή της κατεύθυνσης περιστροφής (3) στη μεσαία θέση.

- Αλλάξτε το βάθος βιδώματος περιστρέφοντας τον κάλυκα τερματισμού για τον οριοθέτη βάθους βιδώματος.
 - Στρέψη προς τα δεξιά: το βάθος βιδώματος αυξάνεται
 - Στρέψη προς τα αριστερά: το βάθος βιδώματος μειώνεται



Μια θέση κουμπώματος (45°) του κάλυκα ρύθμισης αντιστοιχεί σε μεταβολή του βάθους βιδώματος κατά 0,2 mm.

Μία πλήρης περιστροφή (360°) του κάλυκα ρύθμισης αντιστοιχεί δηλαδή σε μεταβολή του βάθους βιδώματος κατά 1,6 mm.



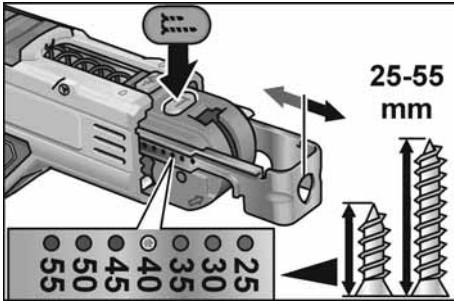
ΥΠΟΔΕΙΞΗ

Αρχίστε με χαμηλότερο βάθος βιδώματος, ώστε να προστατευθούν τα κατεργαζόμενα τεμάχια από ζημιές.

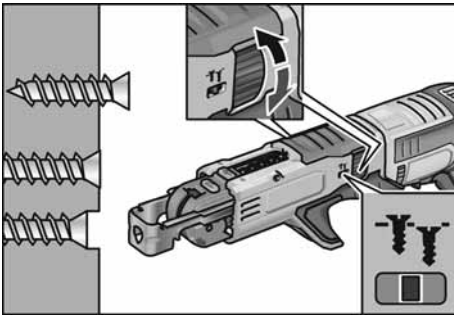
Γεμιστήρας ταχυβιδωτήρας

⚠ ΠΡΟΣΟΧΗ!

Πριν από όλες τις εργασίες στο ηλεκτρικό εργαλείο ρυθμίστε τον μοχλό για την επιλογή της κατεύθυνσης περιστροφής (3) στη μεσαία θέση.



- Πιέστε το κουμπί ακινητοποίησης και ρυθμίστε χειροκίνητα το μήκος βιδας.



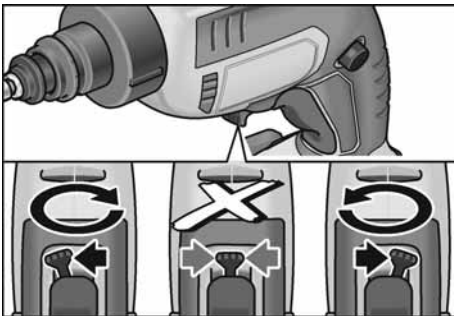
- Περιστρέψτε τον ρυθμιστικό τροχό, για να ρυθμίσετε το βάθος βιδώματος.

Ρύθμιση της κατεύθυνσης περιστροφής



ΠΡΟΣΟΧΗ!

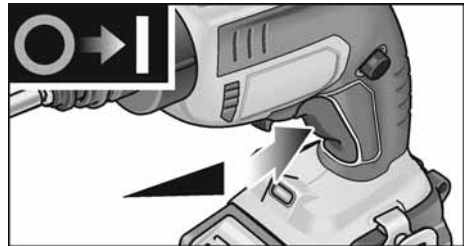
Αλλάζετε την κατεύθυνση περιστροφής μόνο με ακινητοποιημένο το ηλεκτρικό εργαλείο.



- Ρυθμίστε τον διακόπτη προεπιλογής κατεύθυνσης περιστροφής στην απαιτούμενη θέση:
 - Αριστερά: αντίθετα στη φορά των δεικτών του ρολογιού (λύσιμο βιδών)
 - Δεξιά: στη φορά των δεικτών του ρολογιού (βιδώμα βιδών)

Θέση του ηλεκτρικού εργαλείου σε λειτουργία

Θέση σε λειτουργία χωρίς κούμπωμα

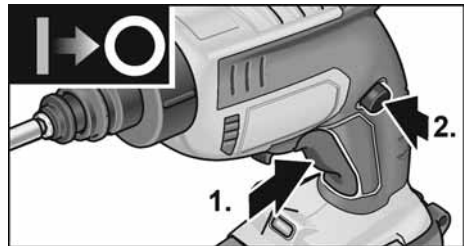


- Πιέζετε τον διακόπτη και τον κρατάτε πατημένο. Ο διακόπτης του ηλεκτρικού εργαλείου καθιστά δυνατή τη σταδιακή αύξηση του αριθμού στροφών ως τη μέγιστη τιμή.

Θέτετε το ηλεκτρικό μηχανήμα εκτός λειτουργίας:

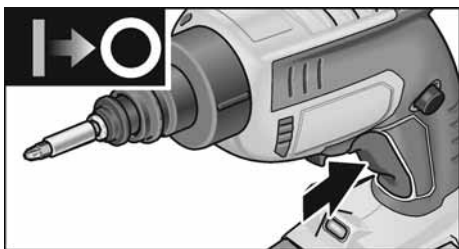
- Αφήστε τον διακόπτη ελεύθερο.

Θέση σε λειτουργία με κούμπωμα



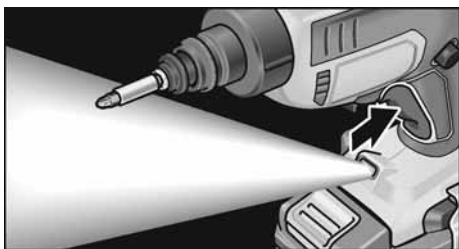
- Πιέζετε τον διακόπτη και τον κρατάτε πατημένο (1).
- Πατήστε το κουμπί ακινητοποίησης, για να ασφαλίσετε τον διακόπτη (2).

Θέτετε το ηλεκτρικό μηχάνημα εκτός λειτουργίας:



- Πατήστε τον διακόπτη και αφήστε τον ελεύθερο.

Λάμπα θέσης εργασίας



- Για την ενεργοποίηση και απενεργοποίηση, πιέστε σύντομα τον διακόπτη.

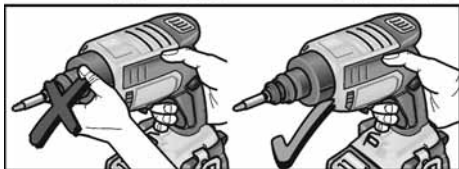
Υποδείξεις εργασίας

ΠΡΟΣΟΧΗ!

Μην πιάνετε στην περιστρεφόμενη κεφαλή του κατσαβιδού.

Κάλυκας Οριοθέτησης

Βίδωμα βιδών:



1. Τοποθετήστε την κατάλληλη κατσαβιδό-λαμα.
2. Ρυθμίστε το βάθος βιδώματος.
3. Ρυθμίστε την κατεύθυνση περιστροφής (δεξιά).
4. Πιάστε το ηλεκτρικό εργαλείο με το ένα χέρι στη χειρολαβή και πάρτε τη θέση εργασίας.
5. Τοποθετήστε τη βίδα στην κατσαβιδό-λαμα.
Η βίδα συγκρατείται με μαγνητική δύναμη.
6. Πιέζετε τη μύτη της βίδας προς το κατεργαζόμενο τεμάχιο, μέχρι να βρίσκεται ο κάλυκας οριοθέτησης επάνω στο κατεργαζόμενο τεμάχιο. Κρατάτε το ηλεκτρικό εργαλείο σε ορθή γωνία προς την επιφάνεια του κατεργαζόμενου τεμαχίου!
7. Θέση του ηλεκτρικού εργαλείου σε λειτουργία.

Η βίδα βιδώνεται στο κατεργαζόμενο τεμάχιο, μέχρι να επιτευχθεί το ρυθμισμένο βάθος βιδώματος. Ελέγξτε το βάθος βιδώματος, ενδεχομένως αλλάζτε το.

ΥΠΟΔΕΙΞΗ

Όταν επιτευχθεί το προρυθμισμένο βάθος βιδώματος γίνεται απόσβεση της κίνησης, η κατσαβιδόλαμα δεν περιστρέφεται πλέον.

8. Μετά το τελείωμα της διαδικασίας βιδώ-ματος απενεργοποιήστε το ηλεκτρικό εργαλείο.

Μετά το τέλος της εργασίας:

9. Ρυθμίστε την προεπιλογή κατεύθυνσης περιστροφής (3) στη μεσαία θέση.

Λύσιμο βιδών:

1. Τοποθετήστε την κατάλληλη κατσαβιδό-λαμα.
2. Ρυθμίστε την κατεύθυνση περιστροφής (αριστερά).
3. Πιάστε το ηλεκτρικό εργαλείο με το ένα χέρι στη χειρολαβή και πάρτε τη θέση εργασίας.
4. Τοποθετήστε την κατσαβιδόλαμα επάνω στην βίδα για λύσιμο.

5. Ενεργοποιήστε το ηλεκτρικό εργαλείο με πίεση στον διακόπτη (χωρίς ασφάλιση). Η βίδα λύνεται.

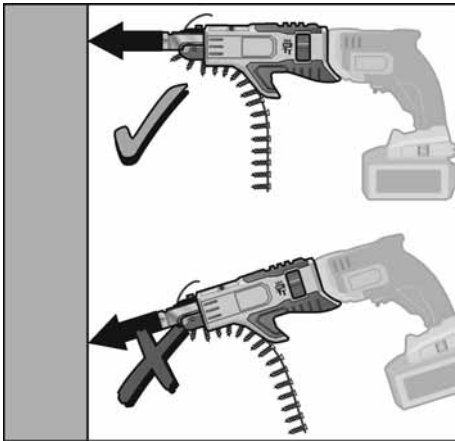
6. Μετά το ξεβιδώμα της βίδας αφήστε ελεύθερο τον διακόπτη.

Μετά το τέλος της εργασίας:

7. Ρυθμίστε την προεπιλογή κατεύθυνσης περιστροφής (3) στη μεσαία θέση.

Γεμιστήρας ταχυβιδωτήρας

Βιδώμα βιδών:



1. Χρησιμοποιήστε τον κατάλληλο ιμάντα βιδών.
2. Ρυθμίστε το βάθος βιδώματος.
3. Ρυθμίστε την κατεύθυνση περιστροφής (δεξιά).
4. Πιάστε το ηλεκτρικό εργαλείο με τα δυο σας χέρια και πάρτε θέση εργασίας.
5. Πιέστε τον οριοθέτη βάθους για μήκος βίδας κόντρα στο προς βιδώμα τεμάχιο επεξεργασίας. Κρατήστε το ηλεκτρικό εργαλείο σε ορθή γωνία ως προς την επιφάνεια του τεμαχίου επεξεργασίας!
6. Θέση του ηλεκτρικού εργαλείου σε λειτουργία.
Η βίδα βιδώνεται στο κατεργαζόμενο τεμάχιο, μέχρι να επιτευχθεί το ρυθμισμένο βάθος βιδώματος. Ελέγξτε το βάθος βιδώματος, ενδεχομένως αλλάξτε το.



ΥΠΟΔΕΙΞΗ

Όταν επιτευχθεί το προρυθμισμένο βάθος βιδώματος γίνεται απόξεση της κίνησης, η κατασβιδόλαμα δεν περιστρέφεται πλέον.

7. Μετά το τελείωμα της διαδικασίας βιδώματος απενεργοποιήστε το ηλεκτρικό εργαλείο.

Μετά το τέλος της εργασίας:

8. Ρυθμίστε την προεπιλογή κατεύθυνσης περιστροφής (3) στη μεσαία θέση.

Συντήρηση και φροντίδα



ΠΡΟΕΙΔΟΠΟΙΗΣΗ!

Πριν από κάθε εργασία στο ηλεκτρικό εργαλείο αφαιρέστε τις μπαταρίες από τη συσκευή.



ΠΡΟΣΟΧΗ!

Πριν από όλες τις εργασίες στο ηλεκτρικό εργαλείο ρυθμίστε τον μοχλό για την επιλογή της κατεύθυνσης περιστροφής (3) στη μεσαία θέση.

Καθαρισμός



ΠΡΟΣΟΧΗ!

Σε εργασίες καθαρισμού με πεπιεσμένο αέρα φοράτε οπωσδήποτε προστατευτικά ματογυάλια.

- Καθαρίζετε τακτικά το μηχάνημα και τις σχισμές αερισμού. Η συχνότητα εξαρτάται από το κατεργαζόμενο υλικό και από τη διάρκεια της χρήσης.
- Στο εσωτερικό του περιβλήματος με τον κινητήρα πρέπει να γίνεται τακτική εκφύσηση με ξηρό πεπιεσμένο αέρα.
- Εκφυσάτε τον γεμιστήρα ταχυβιδωτήρα τακτικά με ξηρό πεπιεσμένο αέρα.

Επισκευές

Τυχόν επισκευές επιτρέπεται να εκτελούνται αποκλειστικά και μόνο από κάποιο από τον κατασκευαστή εξουσιοδοτημένο συνεργείο της τεχνικής εξυπηρέτησης των πελατών μας.

Ανταλλακτικά και εξαρτήματα

Περαιτέρω εξαρτήματα, ιδιαίτερα εργαλεία και βοηθήματα στίλβωσης θα βρείτε στους καταλόγους του κατασκευαστή.

Αναλυτικά σχέδια και λίστες ανταλλακτικών θα βρείτε στην ιστοσελίδα μας.

www.flex-tools.com

Υποδείξεις απόσυρσης

ΠΡΟΕΙΔΟΠΟΙΗΣΗ!

Αχρηστεύστε παλιά ηλεκτρικά εργαλεία πριν την απόρριψη:

- τα ηλεκτρικά εργαλεία με καλώδιο αφαιρώντας το τροφοδοτικό καλώδιο,
- τα ηλεκτρικά εργαλεία με μπαταρία αφαιρώντας τη μπαταρία.



Όχι για χώρες της Ευρωπαϊκής Ένωσης

Μην πετάτε τα ηλεκτρικά εργαλεία στα οικιακά απορρίμματα!

Βάσει της Ευρωπαϊκής Οδηγίας 2012/19/ΕΕ περί ηλεκτρικών και ηλεκτρονικών παλιών συσκευών και μηχανημάτων και την εφαρμογή της στο εθνικό δίκαιο, τα άχρηστα ηλεκτρικά εργαλεία πρέπει να συλλέγονται χωριστά και να οδηγούνται σε φιλική προς το περιβάλλον επαναξιοποίηση.



Ανάκτηση πρώτων υλών αντί απόρριψης αποβλήτων.

Η συσκευή, τα εξαρτήματα και η συσκευασία θα πρέπει να οδηγούνται σε φιλική προς το περιβάλλον ανακύκλωση. Για την καθαρή ανακύκλωση τα πλαστικά μέρη έχουν σημειωθεί ανάλογα.

ΠΡΟΕΙΔΟΠΟΙΗΣΗ!

Μην πετάτε τις μπαταρίες στα οικιακά απορρίμματα, στη φωτιά ή στο νερό. Μην ανοίγετε τις άχρηστες μπαταρίες.

Μόνο για χώρες της Ευρωπαϊκής Ένωσης: Σύμφωνα με την οδηγία 2006/66/ΕΚ χαλασμένες ή αναλωμένες μπαταρίες / επαναφορτιζόμενες μπαταρίες πρέπει να ανακυκλώνονται.



ΥΠΟΔΕΙΞΗ

Σχετικά με τις δυνατότητες απόσυρσης απευθυνθείτε στο ειδικό κατάστημα, απ' όπου αγοράσατε το εργαλείο!

Μεταφορά

Η ισοδύναμη ποσότητα λιθίου της μπαταρίας που συνοδεύει το εργαλείο βρίσκεται κάτω από τις σχετικές οριακές τιμές. Γι' αυτό η μπαταρία ως επιμέρους μέρος καθώς και το ηλεκτρικό εργαλείο με τα μέρη παράδοσής του δεν υπόκεινται σε εθνικές ή διεθνείς προδιαγραφές για επικίνδυνα αγαθά.

Κατά τη μεταφορά περισσότερων συσκευών και εργαλείων με μπαταρίες ιόντων λιθίου μπορούν αυτές οι προδιαγραφές να αποκτήσουν ισχύ και να απαιτούν ιδιαίτερα μέτρα ασφαλείας (π. χ. για τη συσκευασία).

Στην περίπτωση αυτή πληροφορηθείτε τις για τη χώρα χρήσης ισχύουσες προδιαγραφές.

Δήλωση πιστότητας CE

Δηλώνουμε με αποκλειστική ευθύνη, ότι το προϊόν που περιγράφεται στο Κεφάλαιο «Τεχνικά χαρακτηριστικά» βρίσκεται σε συμφωνία με τα ακόλουθα πρότυπα ή κανονιστικά ντοκουμέντα:

EN 62841 βάσει των διατάξεων των οδηγιών 2014/30/ΕΕ, 2006/42/ΕΚ, 2011/65/ΕΕ.

Υπεύθυνος για τεχνικά έγγραφα:

FLEX-Elektrowerkzeuge GmbH, R & D
Bahnhofstrasse 15, D-71711 Steinheim/Murr

Eckhard Rühle
Manager Research &
Development (R & D)

Klaus Peter Weinper
Head of Quality
Department (QD)

17.12.2018; FLEX-Elektrowerkzeuge GmbH
Bahnhofstrasse 15, D-71711 Steinheim/Murr

Αποκλεισμός ευθύνης

Ο κατασκευαστής και ο αντιπρόσωπός του δεν αναλαμβάνουν καμία ευθύνη για ζημιές και απώλειες κέρδους λόγω διακοπής της λειτουργίας της επιχείρησης, που προκλήθηκαν από το προϊόν ή από τη μη δυνατή χρήση του προϊόντος.

Ο κατασκευαστής και ο αντιπρόσωπός του δεν φέρουν καμία ευθύνη για ζημιές που προξενήθηκαν από μη σωστή χρήση ή σε συνδυασμό με προϊόντα άλλων κατασκευαστών.

İçindekiler

Kullanılan semboller	159
Cihaz üzerindeki sembole	159
Kendi güvenliğinizi için	159
Ses ve vibrasyon	161
Teknik özellikler	162
Genel bakış	163
Kullanma kılavuzu	165
Bakım ve muhafaza	170
İmha bilgileri	170
Taşıma	171
CE-uygunluğu beyanı	171
Mesuliyet kabul edilmemesi durumları	171

Kullanılan semboller



UYARI!!

Doğudan söz konusu olabilecek bir tehlikeye dikkat çeker. Bu uyarıya dikkat edilmemesi halinde, ölüm veya ağır yaralanma tehlikesi söz konusu olabilir.



DIKKAT!

Tehlikeli olma ihtimali olan bir duruma dikkat çeker. Bu uyarıya dikkat edilmemesi halinde, yaralanma veya mala gelebilecek zarar tehlikesi söz konusu olabilir.



BİLGİ

Kullanma ile ilgili yararlı bilgilere ve önemli başka bilgilere dikkat çeker.

Cihaz üzerindeki sembole



Yaralanma riskini azaltmak için kullanım kılavuzunu okuyun!



Kısa devre korumalı güvenlik transformatörü!



Tekrar şarj edilebilen lityum-iyon akü

Li-Ion



Aküyü ısıdan ve örneğin sürekli güneş ışınına maruz kalmaktan ve ateşten koruyun.

Patlama tehlikesi mevcuttur!



Aküyü ateşe atmayın.

Patlama tehlikesi mevcuttur!



Cihaz sadece kapalı odalarda kullanılmak üzere tasarlanmıştır. Cihazı yağmura maruz bırakmayın. Elektrikli el aletini ve aküleri kuru mekanlarda depolayın.



Aküden dışarı sızan sıvılar cildinizde tahrişlere veya yanmalara neden olabilir.



Eski cihazın giderilmesi ile ilgili bilgi (bakınız sayfa 170)

Kendi güvenliğinizi için



UYARI!!

Perdahlama cihazını kullanmaya başlamadan önce okuyunuz ve verilen bilgilere uyunuz:

- Bu kullanma kılavuzunu.
- Ekteki kitapçıkta bildirilen elektrikli aletler ile ilgili "Genel güvenlik bilgileri" ni (yazınno.: 315.915),
- Cihazın kullanılacağı yer için geçerli kaza önleme yönetmeliklerini.

Bu perdahlama cihazı en yeni teknik duruma ve bilinen teknik güvenlik kurallarına uygun şekilde üretilmiştir. Yine de kullanım esnasında kullanıcının veya üçüncü bir kişinin vücuduna ve canına zarar gelebileceği gibi, makinede veya başka mallarda da zarar oluşabilir. Perdahlama cihazı sadece şu durumlar için kullanılmalıdır

- üretim amacına uygun şekilde.
- teknik güvenlik açısından kusursuz durumda.

Güvenliği etkileyen arızalar hemen giderilmelidir.

Amaca uygun kullanı

Akülü alçıpan matkabı DW 45 18.0-EC aşağıdaki kullanımlar için tasarlanmıştır

- Endüstri ve zanaat sektöründe ticari kullanım için,
- Alçıpan duvarlar, sunta veya elyaf plakalar için ahşap veya metal üzerinden hızlı vidalama makineleri ile vidalamak için,
- İç yapıdaki sac veya ahşap cıvataların takılması için,
- Bu amaca uygun ve üretici tarafından bu cihaz için önerilen uçlarla kullanılmak üzere.

Cıvata kutusu M-DW, sondaj plakaları, suntalar ve ahşap yapı cıvataları için tasarlanmıştır.

Cıvata kutusu sadece aşağıdaki akülü kuru vidalama makineleri ile birlikte kullanılmalıdır:

- DW 45 18.0-EC

Akülü kuru vidalama makineleri ve cıvata kutuları için güvenlik uyarıları



UYARI!

Tüm güvenlik bilgilerinizi, talimatları, çizimleri ve bu elektronik alet ile birlikte sunulan teknik bilgileri okuyunuz. Güvenlik bilgilerine ve talimatlara uyulmasında yapılan hatalar, elektrik çarpmasına, yangına ve/veya ağır yaralanmalara neden olabilir. Tüm güvenlik bilgilerinizi ve talimatları, gelecekte kullanılabilmesi için itinayla muhafaza ediniz.

- **Çalışma sırasında alet ucunun gizli elektrik hatlarına temas etme tehlikesi mevcutsa, alet sadece izole tutamaklarından tutulmalıdır.**
Elektrik gerilimi yüklü bir hat ile temas, aletin metal parçalarının da gerilim yüklenmesine neden olabilir ve bu da elektrik çarpmasına neden olabilir.
- **Elektrikli el aletini sıkıca tutun.**
Vidalaları sıkma veya çözme esnasında kısa süreli yüksek reaksiyon torkları oluşabilir.
- **Malzemeyi emniyete alın.**
Sıkma düzenekleri veya mengene ile sabitlenmiş bir iş parçası, elle tutulmasından daha güvenlidir.

- **Elektrikli el aletini bir yere yerleştirmeden önce tamamen durmasını bekleyin.**
Alet ucu bir yere takılabilir ve elektrikli el aletinin kontrolünüzden çıkmasına neden olabilir.
- **Uygun iş giysileri giyin. Çalışırken çok bol giysiler giymeyin ve takı takmayın.**
Saçlarınızı, giysilerinizi ve eldivenlerinizi aletin hareketli parçalarından uzak tutun.
Bol giysiler, takılar veya uzun saçlar aletin hareketli parçaları tarafından tutulabilir.
- **Elektrikli el aletini kendinize veya yakınınızdaki başka kişilere doğru doğrultmayın.**
- **Çalışmalar esnasında cıvata kutusuna veya vidalanacak yere dokunmayın.**
Ezilme veya keskin kenarlı cıvatalar nedeniyle yaralanma tehlikesi vardır.
- **Sadece "Teknik Veriler" bölümü uyarınca uygun cıvata şeritleri kullanın.**
Başka cıvataların kullanımında cıvata kutusu hasar görebilir.

Aküyle çalışma için güvenlik uyarıları

- **Aküyü açmayın.**
Kısa devre tehlikesi vardır.
- **Aküyü aşırı ölçüde ısınmaya karşı; örneğin sürekli güneş ışınına karşı ve ayrıca, ateşe, suya ve neme karşı koruyun.**
Patlama tehlikesi vardır.
- **Hasar gördüklerinde veya usulüne uygun kullanılmadıklarında aküler buhar çıkarabilir.**
Çalıştığınız yeri havalandırın ve şikayet olursa hekime başvurun. Akülerden çıkan buharlar nefes yollarını tahriş edebilir.
- **Yanlış kullanım durumunda aküden sıvı dışarı sızabilir. Bu sıvı ile temasa gelmeyin. Yanlışlıkla temasa gelerseniz su ile iyice yıkayın.**
Eğer sıvı gözlerinize gelecek olursa hemen bir hekime başvurun. Dışarı sızan akü sıvısı cilt tahrişlerine ve yanmalara neden olabilir.
- **Aküyü sadece üreticinin tavsiye ettiği şarj cihazı ile şarj edin.**
Bir akünün şarjına uygun olarak üretilmiş şarj cihazı başka bir akünün şarjı için kullanılırsa yangın tehlikesi ortaya çıkar.

■ **Çivi veya tornavida gibi sivri, kesin nesnelere veya dıştan kuvvet uygulamaları aküde hasara neden olabilir.**

Akü içinde bir kısa devre oluşabilir ve akü yanabilir, duman çıkarabilir, patlayabilir veya aşırı ölçüde ısınabilir.

Diğer güvenlik bilgi ve uyarılar

Elektrikli el aletini işaretlemek için sadece etiket kullanın. Gövdeyi delmeyin.

Ses ve vibrasyon

Ses ve titreşim değerleri EN 62841 standartına göre tespit edilmiştir.

Cihazın A değerindeki ses seviyesi, tipik olarak şöyledir:

- Ses basıncı L_{pA} : 71 dB(A);
- Ses gücü L_{WA} : 82 dB(A);
- Şüpheli oranı K: 3 dB.

Titreşim toplam değeri (vidalamada):

- Aşağıdaki durumlarda emisyon değeri a_h : <2,5 m/s²
- Şüpheli oranı K: 1,5 m/s²



DIKKATI!

Bildirilen ölçüm değerleri sadece yeni cihazlar içindir. Günlük kullanımda ses ve titreşim değerleri değişir.



BİLGİ

Bu talimatta bildirilen titreşim seviyesi, EN 62841 standartında norm olarak kabul edilmiş bir ölçme yöntemine göre ölçülmüştür ve elektronik aletlerin birbiriyle kıyaslanması için kullanılabilir. Bu değer, titreşimden kaynaklanan yüklenme durumunun geçici olarak tahmin (ön tahmin) edilmesi için de kullanılabilir. Bildirilen titreşim seviyesi, elektronik aletin esas kullanım alanlarını göstermektedir. Fakat eğer elektronik alet başka uygulamalar, farklı ek aletler ile veya yetersiz bakım durumunda kullanılırsa, titreşim seviyesi de bildirilen değerden sapabilir. Bu da, titreşim yükünü tüm çalışma süresi aralığında oldukça yükseltebilir.

Titreşim yükünün doğru tahmini için, cihazın kapalı olduğu süreler veya kapalı olmamakla birlikte, gerçekten kullanılmadığı süreler de dikkate alınmalıdır. Bu da, titreşim yükünü tüm çalışma süresi aralığında oldukça düşürebilir.

Cihazı kullanan kişinin titreşimlerin etkisine karşı korunması için, ek güvenlik önlemleri alın, örneğin: Elektrikli aletlerin ve çalışma aletlerinin bakımı, ellerin sıcak tutulması, çalışma süreçlerinin organizasyonu.



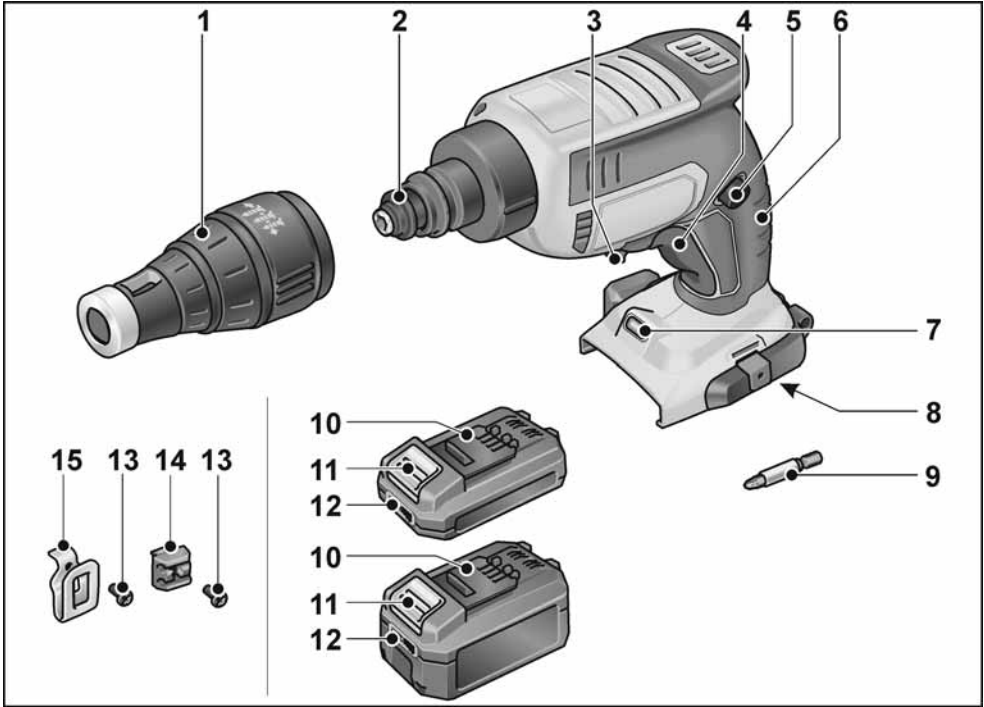
DIKKATI!

Ses basıncı 85 dB(A) değerini aşınca, işitme koruma donanımı kullanınız.

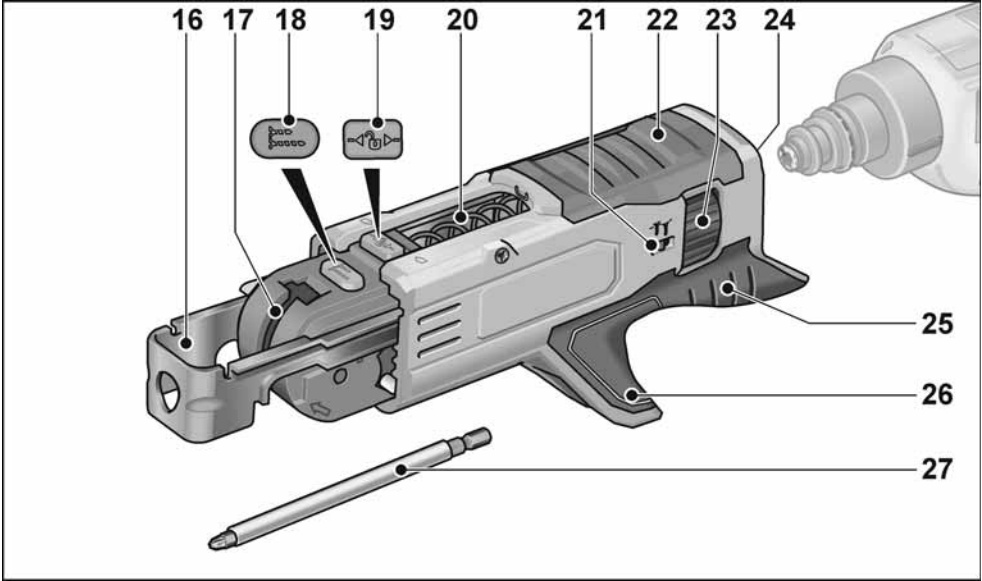
Teknik özellikler

		DW 45 18.0-EC
Cihaz tipi		Şarjlı alçıpan tornavidası
Akü	Ah	AP 18.0/2,5 AP 18.0/5,0
Rölanti devir sayısı	min ⁻¹	0-4500
Maks. tork	Nm	(Yumuşak/Sert) 6/28
Uç girişi		1/4" (6,35 mm) İçten altıgen
Ağırlığı EPTA-Procedure 01/2003'e (kablesiz)	kg	0,98
Ağırlık akü		
- AP 18.0/2,5	kg	0,42
- AP 18.0/5,0	kg	0,72
Cıvata kutusu		
Uzunluk	mm	273
Ağırlık, cıvata şeridi olmadan	kg	0,48
Şerit başına cıvatalar (maks.)		50
Cıvata boyutu		
- Uzunluk	mm	55
- Maks. Şaft çapı	mm	4,2

Genel bakış



- | | | | |
|---|---|----|--------------------------------------|
| 1 | Dayanma kovanı | 8 | Akü için sürgülü yerleştirme yuvası |
| 2 | Kavrama | 9 | Vidalama ucu |
| 3 | Dönüş yönünü değiştirme kolu
(sağa/sola dönüş) | 10 | Lityum İyon akü (2,5 Ah veya 5,0 Ah) |
| 4 | Gaz verme fonksiyonlu açma/kapama
şalteri | 11 | Akü için kilit açma tuşu |
| 5 | Sabitleme düğmesi | 12 | Akü durumu göstergesi |
| 6 | Tutamak | 13 | Sabitleme vidası |
| 7 | Çalışma yeri aydınlatma | 14 | Uç tutucu |
| | | 15 | Kayış kısıkaçı |



- | | | | |
|----|--|----|-------------------------------------|
| 16 | Derinlik durdurma düzeneği | 22 | Gövde |
| 17 | Vidalama şeridi için kılavuz rayı | 23 | Vidalama derinliği ayarlama düğmesi |
| 18 | Vidalama uzunluğu için sabitleme düğmesi | 24 | Yuva |
| 19 | Kilitleme düğmesi | 25 | Tutamak |
| 20 | Yay | 26 | Vidalama şeridi için kılavuz yuvası |
| 21 | Vidalama derinliği göstergesi | 27 | Vidalama ucu |

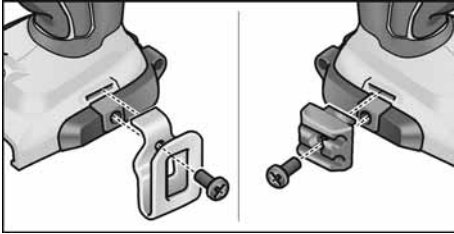
Kullanma kılavuzu

⚠ UYARI!

Elektrikli el aletindeki tüm çalışmalardan önce aletin aküsü çıkarılmalıdır.

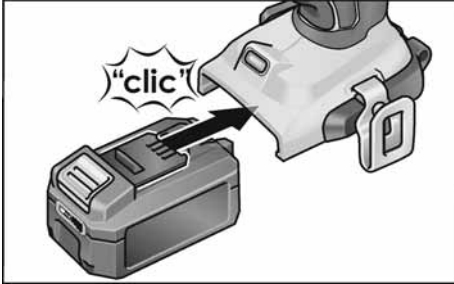
Cihazı kullanmaya başlamadan önce

- Elektrikli el aletini ve aksesuarı paketinden çıkarın, teslimatın eksiksiz olup olmadığını ve nakliye hasarı olup olmadığını kontrol edin.
- Kayış kısıracını ve uç tutucuyu paketteki vida ile sabitleyin.

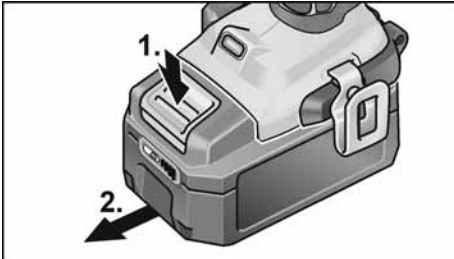


Akünün takılması/değiştirilmesi

- Şarj edilen aküleri tamamen yerine oturana kadar elektrikli el aletine bastırın.



- Çıkarmak için kilit açma tuşlarına basın (1.) ve aküyü dışarı çekin (2.).

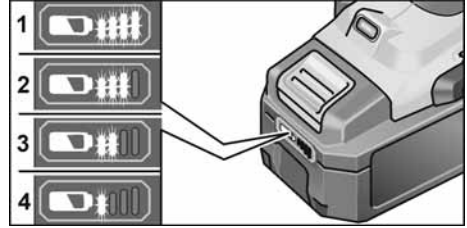


⚠ DİKKAT!

Kullanılmadığı zamanlarda akülerin kontaklarını koruyun. Gevşek metal parçalar kontaklarda kısa devreye neden olabilir, patlama ve yangın tehlikesi oluşturur!

Akünün şarj durumu

- Akü durumu göstergesi LED'inin yanındaki düğmeye basarak şarj durumunu kontrol edebilirsiniz.



LED'lerden biri yanıp sönüyorsa akü şarj edilmelidir. Tuşa basıldığında hiçbir LED yanmıyorsa akü arızalıdır ve değiştirilmelidir. Gösterge 5 saniye sonra söner.

i BİLGİ

Aküyü şarj etmek için şarj cihazının kullanım kılavuzundaki talimatlarını dikkate alın.

Aletlerin bağlanması

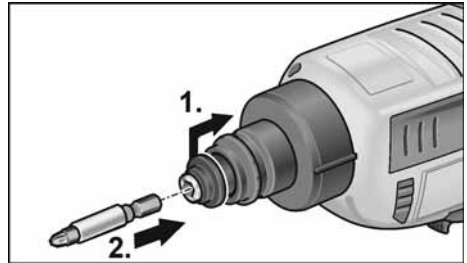
Vidalama ucu

⚠ UYARI!

Elektrikli el aletindeki tüm çalışmalardan önce aletin aküsü çıkarılmalıdır.

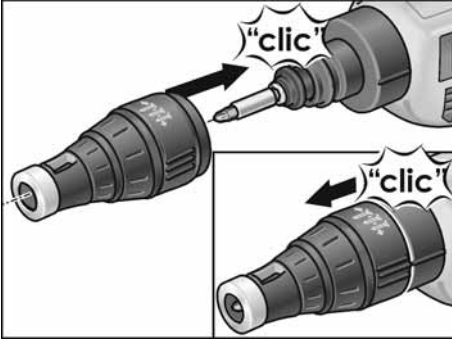
⚠ DİKKAT!

Elektronik alette yapılacak her türlü çalışmadan önce, dönme yönü ön seçimini (3) orta konuma ayarlayınız.



- Kavramayı arkaya doğru bastırın (1.).
- Vidalama ucunu uç yuvasına yerleştirin (2.).
- Kavramayı bırakın.

Dayanma kovanı



- Dayanma kovanını kuru vidalama makinesine takın.
- Dayanma kovanını kuru vidalama makinesinden çekip çıkartın.

i BİLGİ

Cıvataları **çözmek için** dayanma kovanına gerek yoktur.

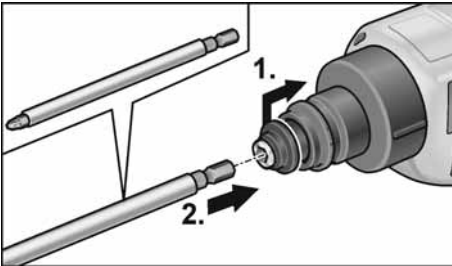
Cıvata kutusu

⚠ UYARI!

Elektrikli el aletindeki tüm çalışmalardan önce aletin aküsü çıkarılmalıdır.

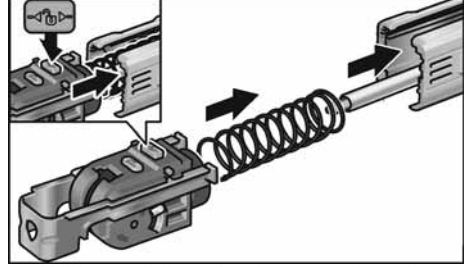
⚠ DİKKAT!

Elektronik alette yapılacak her türlü çalışmadan önce, dönme yönü ön seçimini (3) orta konuma ayarlayınız.



- Kavramayı arkaya doğru bastırın (1.).
- Vidalama ucunu uç yuvasına yerleştirin (2.).
- Kavramayı bırakın.

Cıvata kutusunun montajı:

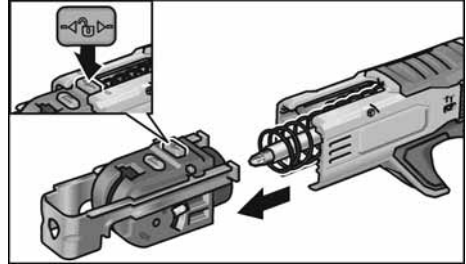


- Kilitleme düğmesine basın ve kızakları kılavuza itin.

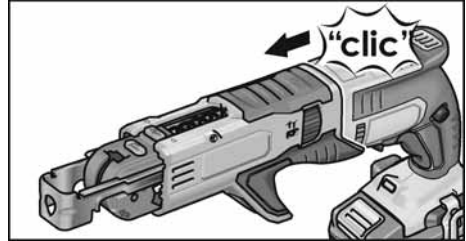


- Cıvata kutusunu kuru vidalama makinesine takın.

Cıvata kutusunun sökülmesi:

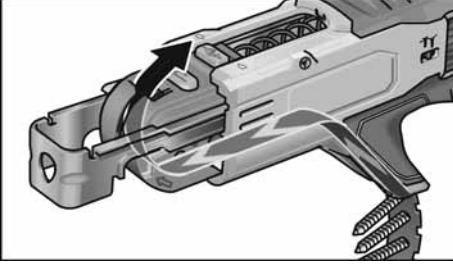


- Kilitleme düğmesine basın ve kızakları çekip çıkarın.

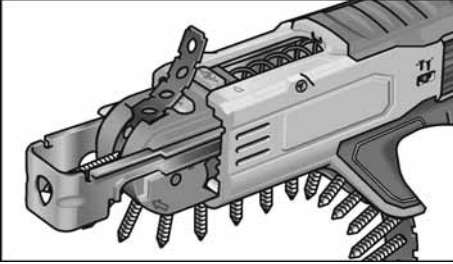


- Cıvata kutusunu kuru vidalama makinesinden çekip çıkarın.

Vidalama şeridi kullanımı



- Vidalama şeridini alttan takın.



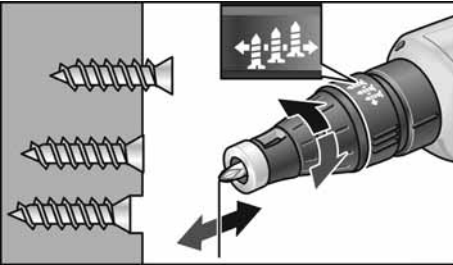
Vidalama derinliğinin değiştirilmesi

Dayanma kovanı

⚠ **DIKKAT!**

Elektronik alette yapılacak her türlü çalışmadan önce, dönme yönü ön seçimini (3) orta konuma ayarlayınız.

- Vidalama derinliği dayanağı için dayanma kovasını çevirerek vidalama derinliğini değiştirin.
 - Sağa dönüş: Vidalama derinliği artar
 - Sola dönüş: Vidalama derinliği azalır



Ayar kovanının bir kilidi (45°) 0,2 mm'lik bir vidalama derinliği değişikliğine karşılık gelir.

Ayar kovanının tam tur çevrilmesi (360°) 1,6 mm'lik bir vidalama derinliği değişikliğine karşılık gelir.

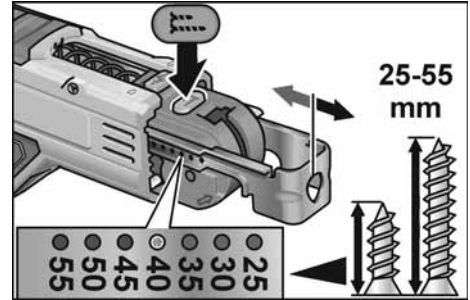
i **BİLGİ**

Vidalanacak iş parçalarını hasara karşı korumak için daha düşük bir vida derinliği ile başlayın.

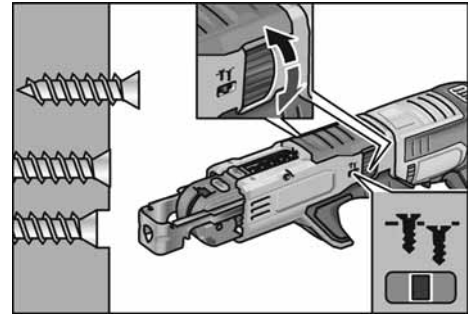
Cıvata kutusu

⚠ **DIKKAT!**

Elektronik alette yapılacak her türlü çalışmadan önce, dönme yönü ön seçimini (3) orta konuma ayarlayınız.



- Ayar düğmesine basın ve vidalama uzunluğunu manuel olarak ayarlayın.

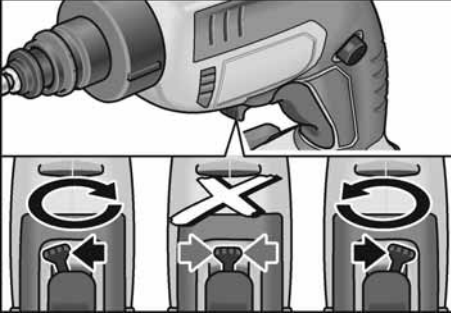


- Ayarlama düğmesini çevirerek vidalama derinliğini ayarlayın.

Dönüş yönünü ayarlayın

⚠ **DIKKAT!**

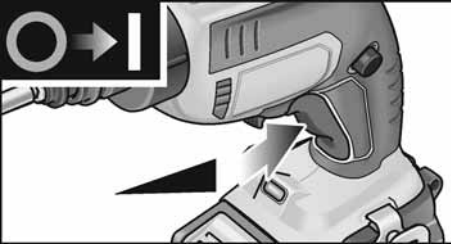
Dönüş yönünü sadece elektrikli el aleti dururken değiştirin.



- Dönüş yönü ön seçimi şalterini gereken konuma ayarlayın:
 - Sol: Saat yönünün tersi yönde (vidaları çözün)
 - Sağ: Saat yönünde (vidalama)

Elektrikli el aletinin açılması

Kilitleme olmadan açmak

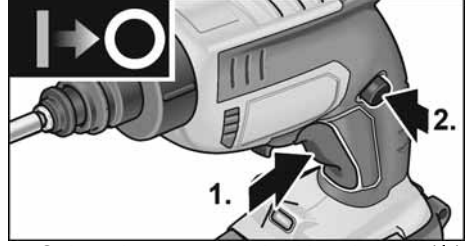


- Şaltere basarın ve şalteri basılı tutun . Elektrikli el aletinin şalteri, devir sayısının azami değere kadar kademeli yükseltilmesini mümkün kılar.

Elektrikli el aletini kapatın:

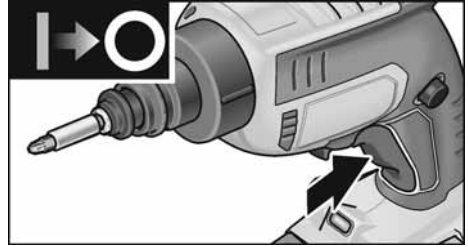
- Şalteri serbest bırakın.

Kilitleme ile açmak



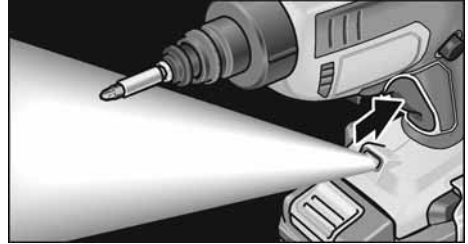
- Şaltere basarın ve şalteri basılı tutun (1.).
- Ayar düğmesine basın ve vidalama uzunluğunu manuel olarak ayarlayın (2.).

Elektrikli el aletini kapatın:



- Şaltere basın ve bırakın.

Çalışma yeri lambası (spot lamba)



- Açmak ve kapatmak için şaltere dokununuz.

Çalışma bilgileri

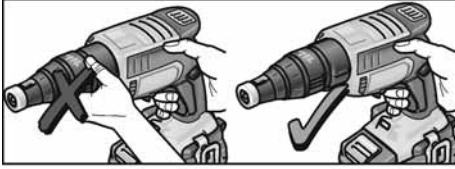


DIKKAT!

Rotasyonlu vidalama kafasına dokunmayın.

Dayanma kovani

Vidalama:



1. Uygun vidalama ucu kullanılmalıdır.
2. Vidalama derinliğini ayarlayın.
3. Dönüş yönünü (sağ) ayarlayın.
4. Elektrikli el aletini bir elinizle tutamaktan tutun ve çalışma pozisyonuna getirin.
5. Cıvata'yı vidalama ucuna yerleştirin. Cıvata manyetik kuvvet ile tutulur.
6. Cıvata ucunu vidalanacak olan iş parçasına, dayanma kovani iş parçası üzerine gelene kadar bastırın. Elektrikli el aletini iş parçası yüzeyine dik açıda tutun!
7. Elektrikli el aletini açın. Ayarlanan vidalama derinliğine ulaşılan kadar cıvata iş parçasına vidalanır. Vidalama derinliğini kontrol edin, gerekirse değiştirin.



BİLGİ

Önceden ayarlanmış vidalama derinliğine ulaşıldığında tahrik bağlantısı çözülür, vidalama ucu artık dönmez.

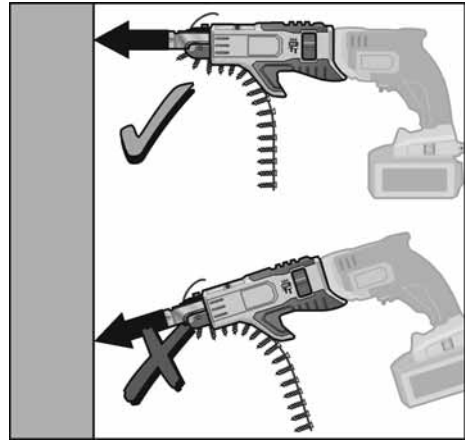
8. Vidalama işlemi bittikten sonra elektrikli el aletini kapatın.
- Çalışma sonunda:
9. Dönüş yönü seçim kolunu (3) orta konuma ayarlayın.

Cıvataların sökülmesi:

1. Uygun vidalama ucu kullanılmalıdır.
 2. Dönüş yönünü (sol) ayarlayın.
 3. Elektrikli el aletini bir elinizle tutamaktan tutun ve çalışma pozisyonuna getirin.
 4. Vidalama ucunu çözülecek olarak cıvataya takın.
 5. Elektrikli el aletini şaltere basarak çalıştırın (yerine oturtmadan). Vida çözülür.
 6. Vidayı çıkardıktan sonra şalteri bırakın.
- Çalışma sonunda:
7. Dönüş yönü seçim kolunu (3) orta konuma ayarlayın.

Cıvata kutusu

Vidalama:



1. Uygun vidalama şeridini kullanın.
2. Vidalama derinliğini ayarlayın.
3. Dönüş yönünü (sağ) ayarlayın.
4. Elektrikli el aletini her iki elinizle tutamaktan tutun ve çalışma pozisyonu alın.
5. Vidalama uzunluğu için derinlik dayanağını vidalanacak olarak iş parçasına bastırın. Elektrikli el aletini iş parçası yüzeyine dik açıda tutun!
6. Elektrikli el aletini açın. Ayarlanan vidalama derinliğine ulaşılan kadar cıvata iş parçasına vidalanır. Vidalama derinliğini kontrol edin, gerekirse değiştirin.

i BİLGİ

Önceden ayarlanmış vidalama derinliğine ulaşıldığında tahrik bağlantısı çözülür, vidalama ucu artık dönmez.

- Vidalama işlemi bittikten sonra elektrikli el aletini kapatın.

Çalışma sonunda:

- Dönüş yönü seçim kolunu (3) orta konuma ayarlayın.

Bakım ve muhafaza

! UYARI!

Elektrikli el aletindeki tüm çalışmalardan önce aletin aküsü çıkarılmalıdır.

! DİKKAT!

Elektronik alette yapılacak her türlü çalışmadan önce, dönme yönü ön seçimini (3) orta konuma ayarlayınız.

Temizleme

! DİKKAT!

Basınçlı hava ile yapılan temizlik işlerinde kesinlikle koruyucu gözlük kullanın.

- Cihazı ve havalan-dırma deliklerini muntazam aralıklar ile temizleyiniz. Temizleme sıklığı, işlenen malzemeye ve kullanma süresine bağlıdır.
- Motoru da kapsayan gövde iç kısmını muntazam aralıklar ile kuru basınçlı hava püskürterek temizleyiniz.
- Cıvata kutusu düzenli aralıklarla basınçlı kuru hava ile temizlenmelidir.

Onarımlar

Tüm onarımlar sadece üretici tarafından yetki verilmiş, yetkili servis atölyesinde yaptırılmalıdır.

Yedek parçalar ve aksesuarlar

Daha başka aksesuar için, özellikle de aletler ve perdahlama maddeleri için, üretici kataloglarına bakınız.

Demonte görünüşler ve yedek parçalara ilişkin ayrıntılı bilgiyi aşağıdaki Web sayfasında bulabilirsiniz: www.flex-tools.com

İmha bilgileri

! UYARI!

Kullanım ömrü dolan elektrikli el aletleri imha öncesinde kullanılamaz hale getirilmelidir:

- şebeke elektrliğiyle çalışan elektrikli el aletinin fişini sökün,
- akü elektrliğiyle çalışan elektrikli el aletinin aküsünü çıkarın.



Sadece AB ülkeleri için
Elektronik cihazları normal çöp kutusuna atmayınız!

Elektronik ve elektrikli eski cihazlar ve yerel hukuka uyarılma ile ilgili 2012/19/AB sayılı Avrupa direktifine göre, eskimiş elektronik cihazlar ayrı toplanmalı ve çevreye zarar vermeyecek şekilde geri kazanma işlemine tabi tutulmalıdır.



Çöpe atarak imha etmek yerine hammaddede geri dönüşümü.

Cihaz, aksesuar ve ambalajlar çevre dostu bir biçimde geri dönüşüme tabi tutulmalıdır. Doğru biçimde sınıflandırılmış bir geri dönüşüm için plastik parçalar özel olarak işaretlenmiştir.

! UYARI!

Aküler/bataryalar evsel atıklarla birlikte atılamaz, ateşe veya suya atılmamalıdır. Kullanım ömrü dolmuş aküleri açmayın.

Sadece AB ülkeleri için 2006/66/AT yönetmeliği uyarınca arızalı veya kullanım ömrünü tamamlamış aküler/ bataryalar ayrı ayrı toplanmak ve çevre dostu tasfiye için bir geri dönüşüm merkezine gönderilmek zorundadır.

i BİLGİ

Giderme olanakları hakkında bilgi almak için yetkili satıcılara danışınız!

Taşıma

Teslimat kapsamındaki akülerde bulunan lityum eşdeğer miktarı, ilgili sınır değerlerin altındadır. Bu nedenle akü münferit parça olarak da, teslimat kapsamında elektrikli cihazın bir parçası olarak da ulusal ve uluslararası tehlikeli madde yönetmelikleri kapsamına girmez.

Lityum İyon akülü birden çok cihazın taşınması durumunda bu yönetmelikler geçerli hale gelebilir ve özel güvenlik önlemleri (örneğin paketleme için) gerekli olabilir. Bu durumda kullanılacak ülkede geçerli yönetmelikler hakkında bilgi alın.

CE-uygunluğu beyanı

Tek sorumlu olarak, "Teknik özellikler" altında tanımlanan bu ürünün aşağıdaki standartlara veya standart belgelerine uygun olduğunu beyan ederiz:

2014/30/AB, 2006/42/AT, 2011/65/AB direktiflerinde bildirilen koşullara istinaden EN 62841.

Teknik belgelerden sorumlu:
FLEX-Elektrowerkzeuge GmbH, R & D
Bahnhofstrasse 15, D-71711 Steinheim/Murr



Eckhard Rühle
Manager Research &
Development (R & D)

Klaus Peter Weinper
Head of Quality
Department (QD)

17.12.2018

FLEX-Elektrowerkzeuge GmbH
Bahnhofstrasse 15, D-71711 Steinheim/Murr

Mesuliyet kabul edilmemesi durumları

Ürün tarafından veya ürünün kullanılmamasından dolayı söz konusu olan, çalışmaya ara verilmesinden dolayı elde edilemeyen kazanç için ve zararlar için üretici ve üreticinin temsilcileri sorumluluk üstlenmez.

Cihazın gerektiği gibi kullanılmamasından veya başka üreticilerin ürünleri ile birlikte kullanılmasından kaynaklanan hasarlar için de üretici ve temsilcisi sorumluluk üstlenmez.

Spis treści

Zastosowane symbole	172
Symbole na urządzeniu	172
Dla własnego bezpieczeństwa	172
Poziom hałasu i drgań	174
Dane techniczne	175
Opis urządzenia	176
Instrukcja obsługi	178
Przegląd, konserwacja i pielęgnacja ..	183
Wskazówki dotyczące usuwania opakowania i zużytego urządzenia ...	184
Transport	184
Zgodność C E	184
Wyłączenie z odpowiedzialności	184

Zastosowane symbole

OSTRZEŻENIE!

Oznacza bezpośrednio zagrażające niebezpieczeństwo. Nieprzestrzeżenie tej wskazówki grozi śmiercią lub bardzo ciężkimi obrażeniami.

OSTROŻNIE!

Oznacza możliwość wystąpienia niebezpiecznej sytuacji. Nieprzestrzeżenie tej wskazówki może doprowadzić do skażeń lub szkód materialnych.

WSKAZÓWKA

Oznacza wskazówki dla użytkownika i ważne informacje.

Symbole na urządzeniu



Przed uruchomieniem urządzenia przeczytać instrukcję obsługi!



Bezpieczny transformator bezzwarcowy!



Li-Ion

Bateria ładowalna litowo-jonowa



Akumulator należy chronić przed ciepłem, np. przed ciągłym działaniem promieni słonecznych oraz ogniem. Zagroza niebezpieczeństwo wybuchu!



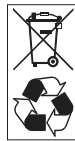
Nie wrzucać akumulatora do ognia. Zagroza niebezpieczeństwo wybuchu!



Urządzenie nadaje się do używania w pomieszczeniach. Nie wystawiać urządzenia na deszcz. Narzędzie elektryczne wraz z akumulatorem przechowywać w suchym pomieszczeniu.



Ciecz akumulatora może doprowadzić do podrażnienia skóry lub oparzeń.



Wskazówka dotycząca usuwania zużytego urządzenia (patrz strona 184)

Dla własnego bezpieczeństwa

OSTRZEŻENIE!

Przed pierwszym użyciem polerki należy przeczytać:

- niniejszej instrukcji obsługi,
- „Ogólnych wskazówek bezpieczeństwa” dotyczących pracy narzędziami elektrycznymi zamieszczonych w załączonej broszurze (nr dokumentacji: 315.915),
- zasad i przepisów terenowych obowiązujących na miejscu użycia urządzenia odnośnie BHP.

Niniejsza polerka skonstruowana jest zgodnie z aktualnym poziomem techniki i uznanymi zasadami bezpieczeństwa technicznego.

Mimo to w czasie użytkowania urządzenia może wystąpić zagrożenie zdrowia i życia użytkownika lub osób trzecich, albo uszkodzenia maszyny lub rzeczy. Polerkę stosować tylko i wyłącznie

- zgodnie z przeznaczeniem,

- w niezawodnym stanie technicznym zgodnym z zasadami bezpieczeństwa i higieny pracy.
- Usterki wywierające wpływ na bezpieczeństwo należy niezwłocznie usunąć.*

Zastosowanie zgodne z przeznaczeniem

Akumulatorowa wkrętarka do płyt gipsowo-kartonowych DW 45 18.0-EC przeznaczona jest

- do profesjonalnego zastosowania w przemyśle i rzemiośle,
- do przykręcania płyt gipsowo-kartonowych, płyt pilśniowych i płyt wiórowych do drewna i metalu za pomocą odpowiednich wkrętów do płyt,
- do wkręcania wkrętów do blachy i drewna przy wewnętrznych pracach budowlanych,
- do zastosowania z odpowiednimi narzędziami, które zalecane są przez producenta do tego urządzenia.

Zastosowanie zgodne z przeznaczeniem magazynek wkrętów M-DW przeznaczony jest do szybkiego wkręcania wkrętów samowiercących, wkrętów do płyt wiórowych i wkrętów do drewna.

Magazynek śrub wolno stosować wyłącznie z następującymi akumulatorowymi wkrętarkami budowlanymi:

- DW 45 18.0-EC

Wskazówki bezpieczeństwa dla akumulatorowych wkrętarek budowlanych i magazynków śrub



OSTRZEŻENIE!

Przeczytać wszystkie wskazówki bezpieczeństwa i pouczenia. Zaniedbania w przestrzeganiu wskazówek bezpieczeństwa i pouczeń mogą spowodować porażenie prądem elektrycznym, pożar i/lub ciężkie zranienia. Proszę przechować wskazówki bezpieczeństwa i pouczenia do użytku w przyszłości.

- **Urządzenie należy chwycić tylko za przeznaczone do tego izolowane powierzchnie, jeżeli prace prowadzone są w miejscach, gdzie elektronarzędzie może zetknąć się z ukrytym przewodem elektrycznym.**
Kontakt z przewodem elektrycznym, znajdującym się pod napięciem, może spowodować, że metalowe elementy urządzenia znajdują się również pod napięciem, i poprzez to doprowadzić do porażenia prądem elektrycznym.
- **Narzędzie elektryczne należy zawsze trzymać mocno i pewnie.**
Przy dokręcaniu i odkręcaniu śrub i wkrętów mogą występować chwilowo nawet duże momenty reakcji zwrotnej.
- **Proszę zamocować materiał przeznaczony do obróbki.** Materiał zamocowany w systemie mocującym lub w imadle jest trzymany bezpieczniej niż w ręku użytkownika.
- **Proszę zaczekać, aż urządzenie i jego elementy całkowicie się zatrzymają, a dopiero potem odłożyć urządzenie na bok.**Zastosowane narzędzie może się zacześć lub zahaczyć i przez to doprowadzić do utraty panowania użytkownika nad obsługiwanym urządzeniem elektrycznym.
- **Proszę zakładać odpowiednią odzież roboczą.** Nie nosić przy pracy luźnego ubrania ani biżuterii. Przyjąć taką pozycję, aby włosy, ubranie i rękawice znajdowały się zawsze z dala od wirujących elementów. Luźna odzież, biżuteria i długie włosy mogą zostać porwane przez ruchome, wirujące elementy urządzenia.
- **Urządzenia elektrycznego nie wolno kierować ani na siebie, ani na osoby postronne znajdujące się w pobliżu.**
- **Podczas pracy nie wolno chwycić magazynka wkrętów ani przykręcanego materiału w miejscach przeznaczonych do przykręcania.**
Istnieje duże niebezpieczeństwo zranienia na skutek przygnięcia lub skaleczenia ostrymi krawędziami wkrętów.
- **Stosować tylko odpowiednie pasy wkrętów zgodnie z rozdziałem „Dane techniczne“.** Przy zastosowaniu wkrętów innego rodzaju lub typu magazynek wkrętów może ulec uszkodzeniu.

Wskazówki bezpieczeństwa w zakresie postępowania z akumulatorami

- **Nie otwierać akumulatora.** Istnieje niebezpieczeństwo zwarcia.
- **Chronić akumulator przed gorącym, w tym np. również przed długotrwałym działaniem promieni słonecznych, ogniem, wodą i wilgocią.** Występuje zagrożenie wybuchem.
- **W przypadku uszkodzenia i niewłaściwego użytkowania akumulatora mogą z niego wydostawać się opary.** Doprowadzić świeże powietrze a przy wystąpieniu dolegliwości zwrócić się do lekarza. Opary mogą drażnić drogi oddechowe.
- **Przy niewłaściwym użyciu możliwe jest wydostanie się cieczy z akumulatora. Należy unikać z nią kontaktu. Przy przypadkowym kontakcie spłukać wodą. Gdy ciecz dostanie się do oczu, wtedy należy dodatkowo skonsultować się z lekarzem.** Ciecz akumulatora może doprowadzić do podrażnienia skóry lub oparzeń.
- **Akumulatory należy ładować tylko za pomocą ładowarek zalecanych przez producenta.** Dla ładowarki, która nadaje się do ładowania określonych akumulatorów, istnieje niebezpieczeństwo pożaru, gdy użyte zostaną inne akumulatory.
- **Akumulator można uszkodzić w przypadku użycia ostrych przedmiotów, jak gwóźdź czy wkrętak, albo poprzez oddziaływanie zewnętrznej siły.** Może wtedy dojść do zwarcia wewnętrznego co może doprowadzić do zapalenia się akumulatora, wydzielania się dymu, eksplozji lub przegrzania.

Szczególne wskazówki dotyczące bezpieczeństwa

Do oznaczenia narzędzia elektrycznego zastosować tylko tabliczki samoprzylepne. Nie wolno wiercić żadnych otworów w obudowie urządzenia.

Poziom hałasu i drgań

Wartości poziomu hałasu i drgań określone zostały zgodnie z normą EN 62841.

Poziom hałasu wywołanego przez urządzenie zmierzony na stanowisku pracy (A) wynosi w normalnym przypadku:

- Poziom ciśnienia akustycznego L_{pA} : 71 dB(A);
- Poziom hałasu podczas pracy L_{WA} : 82 dB(A);
- Dokładność K: 3 dB.

Całkowita wartość drgań (przy dokręcaniu śruby):

- Wartość emisji a_h : $<2,5 \text{ m/s}^2$
- Dokładność K: $1,5 \text{ m/s}^2$



OSTROŻNIE!

Podane wartości pomiarowe odnoszą się do nowych urządzeń. Wartości poziomu hałasu i drgań zmieniają się podczas codziennego użytkowania.



WSKAZÓWKA

Wartość poziomu drgań podana w niniejszej instrukcji zmierzona jest zgodnie z metodą pomiarową podaną normą EN 62841 i może być użyta do wzajemnego porównywania narzędzi elektrycznych. Nadaje się ona również do prowizorycznego określenia obciążenia drganiami. Podana wartość poziomu drgań odnosi się do podstawowego zastosowania narzędzia elektrycznego.

Jednak w przypadku użycia urządzenia do innego zastosowania, z innym wyposażeniem albo w przypadku zaniedbań w przeglądach i konserwacji, rzeczywisty poziom drgań może odbiegać od podanych wartości.

Może to znacznie zwiększyć obciążenie drganiami w całkowitym czasie pracy.

W celu dokładnego określenia rzeczywistego obciążenia drganiami należy uwzględnić również czas, w którym urządzenie jest wyłączone albo włączone, ale właściwie nie użytkowane. Może to znacznie zredukować obciążenie drganiami w całkowitym czasie pracy.

Proszę wprowadzić dodatkowe środki bezpieczeństwa w celu ochrony użytkownika przed oddziaływaniem drgań, jak na przykład: przegląd i konserwacja urządzeń elektrycznych i wyposażenia, zastosowanie środków zapewniających

utrzymanie dłoni w ciepłe, odpowiednia organizacja procesów roboczych.



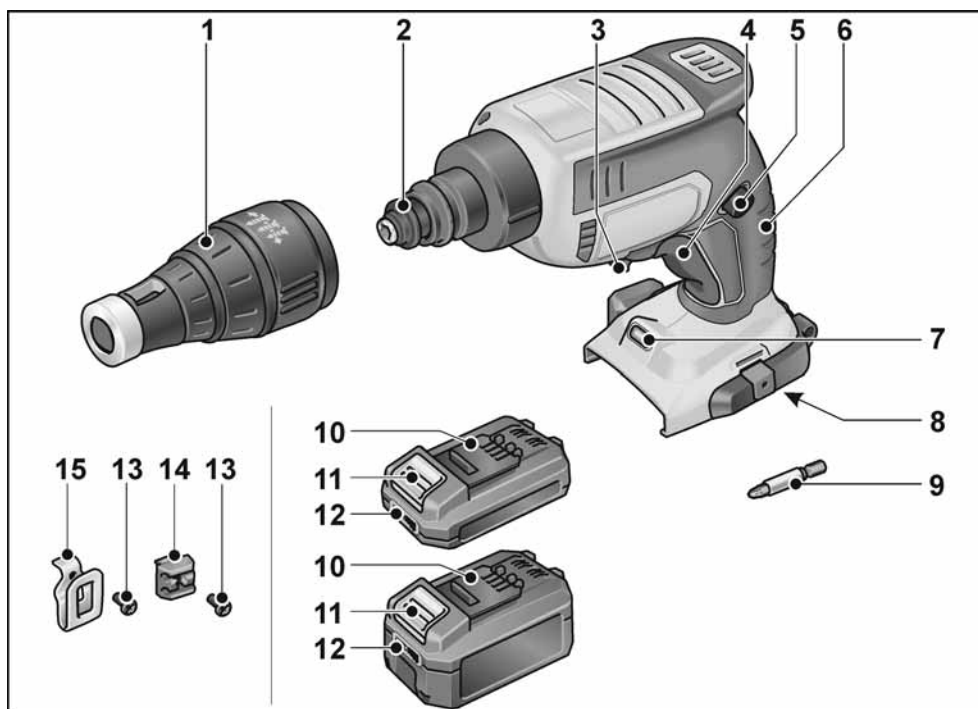
OSTROŻNIE!

Przy ciśnieniu akustycznym powyżej 85 dB(A) zakładać ochronniki słuchu.

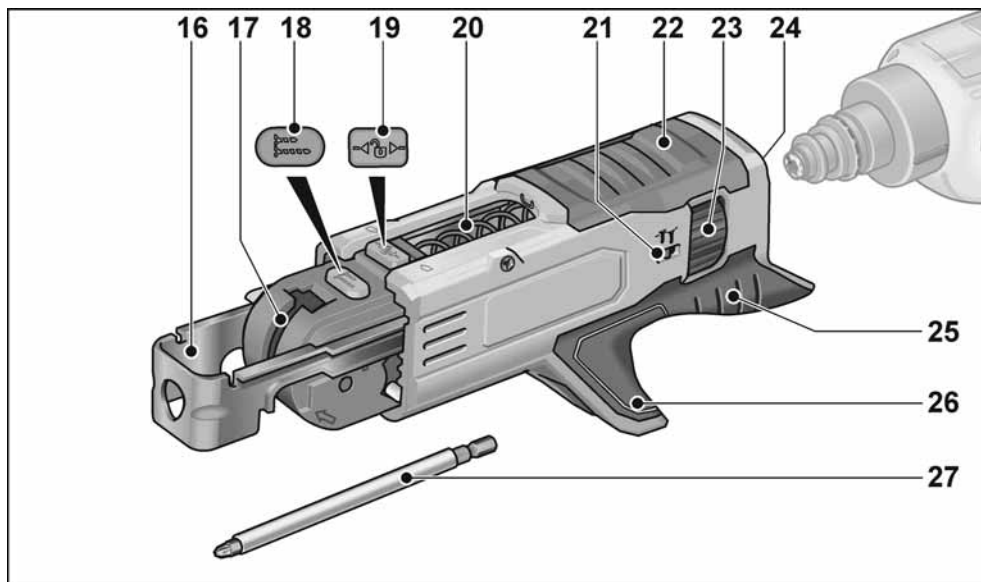
Dane techniczne

		DW 45 18.0-EC
Typ urządzenia		Akumulatorowa wkrętarka do płyt gipsowo-kartonowych
Akumulator	Ah	AP 18.0/2,5 AP 18.0/5,0
Liczba obrotów biegu jałowego	min ⁻¹	0-4500
Maks. moment obrotowy	Nm	(Soft/Hard) 6/28
Mocowanie narzędzia		1/4" (6,35 mm) gniazdo wewnętrzne sześciokątne
Masa zgodnie z procedurą „EPTA 01/2003” (bez akumulatora)	kg	0,98
Masa akumulatora		
– AP 18.0/2,5	kg	0,42
– AP 18.0/5,0	kg	0,72
Magazynek wkrętów		
Długość	mm	273
Ciężar, bez pasa wkrętów	kg	0,48
Ilość wkrętów na pas (maks.)		50
Wielkość wkrętów		
– długość	mm	55
– maks. średnica trzpienia	mm	4,2

Opis urządzenia



- | | | | |
|---|---|----|---|
| 1 | Tulejka ogranicznika | 8 | Uchwyt akumulatora |
| 2 | Sprzęgło | 9 | Końcówka do wkrętarki |
| 3 | Dźwignia wyboru kierunku obrotów
(bieg prawy/lewy) | 10 | Akumulator litowo-jonowy
(2,5 Ah lub 5,0 Ah) |
| 4 | Włącznik/wyłącznik z funkcją
zwiększania obrotów | 11 | Przycisk odblokowania akumulatora |
| 5 | Przycisk ustalający | 12 | Wskaźnik naładowania akumulatora |
| 6 | Uchwyt | 13 | Śruba mocująca |
| 7 | Przycisk oświetlenia stanowiska pracy | 14 | Uchwyt do końcówek |
| | | 15 | Zapięcie do paska |



- | | | | |
|----|-----------------------------------|----|----------------------------------|
| 16 | Ogranicznik głębokości | 22 | Obudowa |
| 17 | Prowadnica pasa ze śrubami | 23 | Pokrętło głębokości wkręcania |
| 18 | Przycisk ustalający długość śruby | 24 | Mocowanie |
| 19 | Przycisk blokujący | 25 | Uchwyt |
| 20 | Sprężyna | 26 | Kanał prowadzący pasa ze śrubami |
| 21 | Wskaźnik głębokości wkręcania | 27 | Końcówka do wkrętarki |

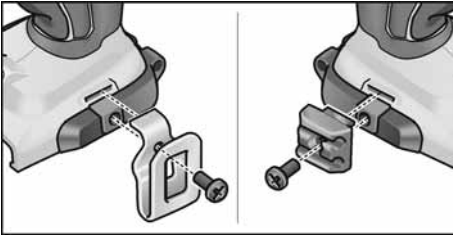
Instrukcja obsługi

⚠ OSTRZEŻENIE!

Przed przystąpieniem do jakichkolwiek prac przy elektronarzędziu należy wyjąć akumulator z urządzenia.

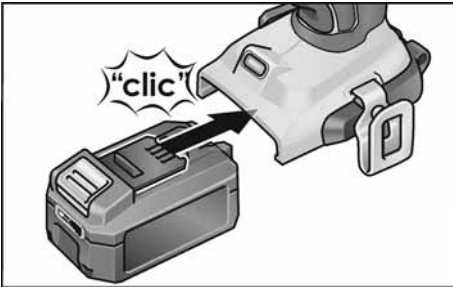
Przed uruchomieniem

- Rozpakować narzędzie elektryczne i wyposażenie, sprawdzić kompletność zakresu dostawy i czy nie nastąpiły uszkodzenia podczas transportu.
- Zamocować klamrę pasa lub uchwyt na końcówki dostarczone w zestawie wkrętem.

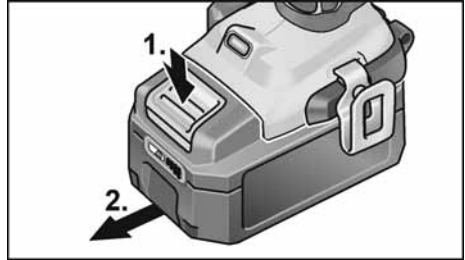


Zakładanie/wymiana akumulatora

- Naładowany akumulator wcisnąć do narzędzia elektrycznego, aż do całkowitego zatrasku.



- W celu wyjęcia nacisnąć przyciski odblokowujące (1.) i wyciągnąć akumulator (2.).

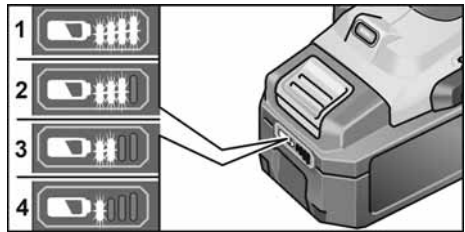


⚠ OSTROŻNIE!

W przypadku nieużywania styki akumulatora należy zabezpieczyć. Luźne metalowe elementy mogą spowodować zwarcie styków, istnieje zagrożenie wybuchem i pożarem!

Stan naładowania akumulatora

- Naciśnięcie przycisku umożliwi sprawdzenie stanu naładowania akumulatora na diodowym wskaźniku stanu naładowania.



Jeśli jedna z diod LED błyska, konieczne jest naładowanie akumulatora. Jeśli po naciśnięciu przycisku żadna z diod LED nie świeci, to akumulator jest uszkodzony i należy go wymienić.

Wskazanie gaśnie po 5 sekundach.

i WSKAZÓWKA

Należy stosować się do instrukcji w zakresie ładowania akumulatorów zawartych w instrukcji obsługi ładowarki.

Zakładanie narzędzi

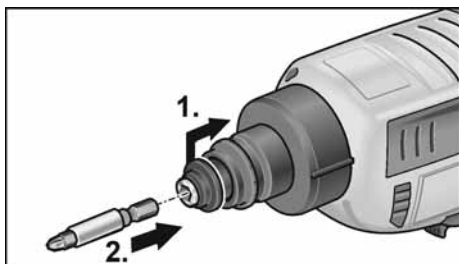
Końcówka do wkrętarki

⚠ OSTRZEŻENIE!

Przed przystąpieniem do jakichkolwiek prac przy elektronarzędziu należy wyjąć akumulator z urządzenia.

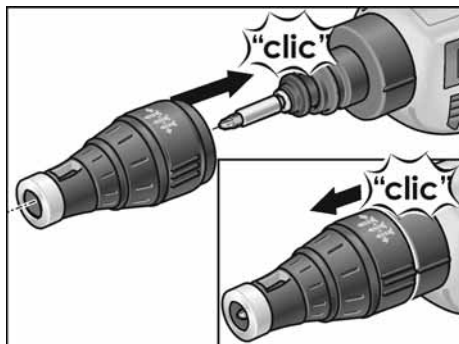
⚠ OSTROŻNIE!

Przed przystąpieniem do wszelkich prac przy narzędziu elektrycznym należy ustawić dźwignię wyboru kierunku obrotów (3) w pozycji środkowej:



- Nacisnąć sprzęgło do tyłu (1.).
- Włożyć końcówkę wkrętaka do uchwytu do bitów (2.).
- Puścić sprzęgło.

Tulejka ogranicznika



- Nałożyć tuleję oporową na wkrętarce budowlaną.
- Ściągnąć tuleję oporową z wkrętarce budowlanej.

i WSKAZÓWKA

Tulejka nie jest potrzebna do **wykręcania wkrętów i śrub**.

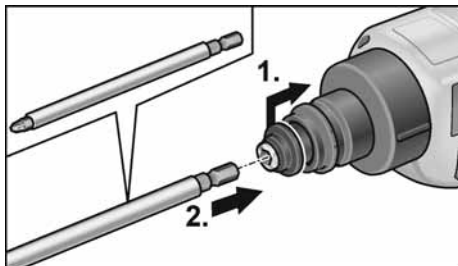
Magazynek wkrętów

⚠ OSTRZEŻENIE!

Przed przystąpieniem do jakichkolwiek prac przy elektronarzędziu należy wyjąć akumulator z urządzenia.

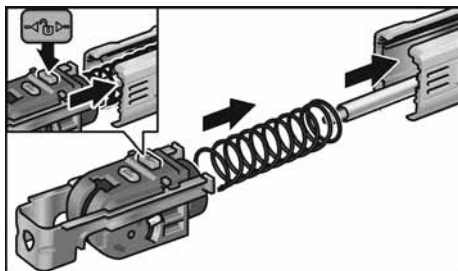
⚠ OSTROŻNIE!

Przed przystąpieniem do wszelkich prac przy narzędziu elektrycznym należy ustawić dźwignię wyboru kierunku obrotów (3) w pozycji środkowej.



- Nacisnąć sprzęgło do tyłu (1.).
- Włożyć końcówkę wkrętaka do uchwytu do bitów (2.).
- Puścić sprzęgło.

Montaż magazynka śrub:

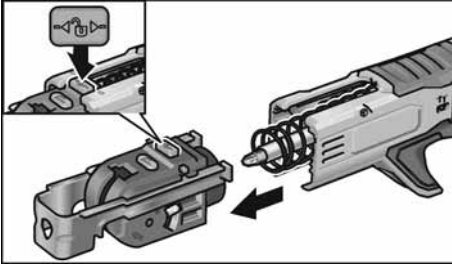


- Nacisnąć przycisk blokady i wsunąć sanie w prowadnicę.

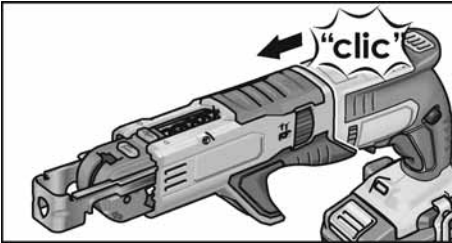


- Nałożyć magazynek śrub na wkrętarce budowlaną.

Demontaż magazynka śrub:

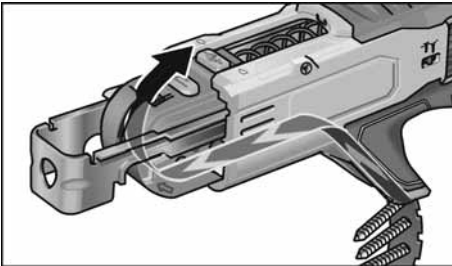


- Nacisnąć przycisk blokady i wyciągnąć sianie.

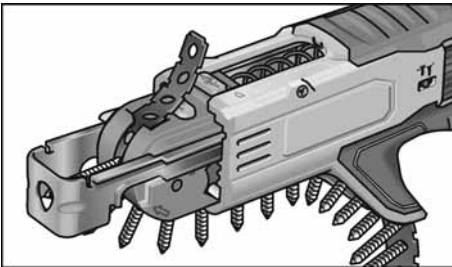


- Ściągnąć magazynek śrub z wkrętarki budowlanej.

Wkładanie pasa ze śrubami



- Włożyć od dołu pas ze śrubami.



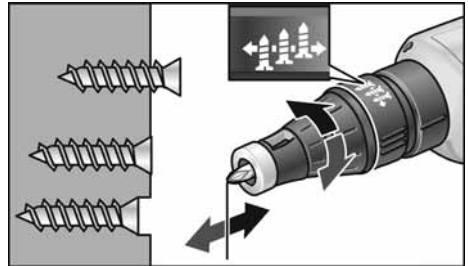
Zmiana głębokości wkręcania

Tulejka ogranicznika

⚠ **OSTROŻNIE!**

Przed przystąpieniem do wszelkich prac przy narzędziu elektrycznym należy ustawić dźwignię wyboru kierunku obrotów (3) w pozycji środkowej.

- Zmienić głębokość wkręcania, obracając tuleję oporową ogranicznika głębokości wkręcania.
 - Obrót w prawo: większa głębokość wkręcania
 - Obrót w lewo: mniejsza głębokość wkręcania



Jeden zatrask (45°) tulejki nastawczej odpowiada zmianie głębokości wkręcania o 0,2 mm.

Jeden całkowity obrót (360°) tulejki nastawczej odpowiada więc zmianie głębokości wkręcania o 1,6 mm.

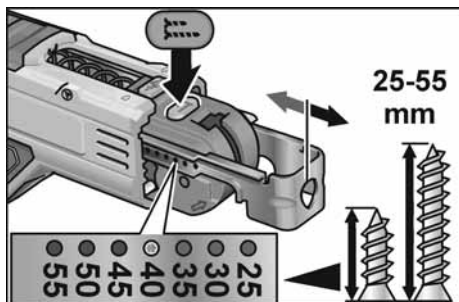
i **WSKAZÓWKA**

Rozpoczynać wkręcanie z nastawieniem mniejszej głębokości wkręcania, aby ochronić skręcane materiały przed uszkodzeniem.

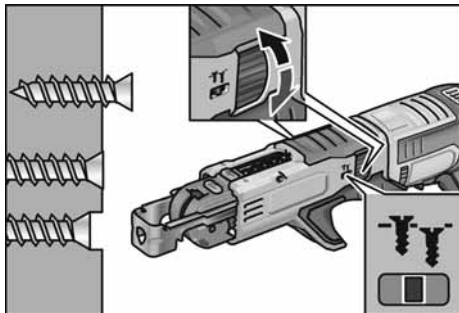
Magazynek wkrętów

⚠ **OSTROŻNIE!**

Przed przystąpieniem do wszelkich prac przy narzędziu elektrycznym należy ustawić dźwignię wyboru kierunku obrotów (3) w pozycji środkowej.



- Nacisnąć przycisk ustalający i ręcznie ustawić długość śruby.



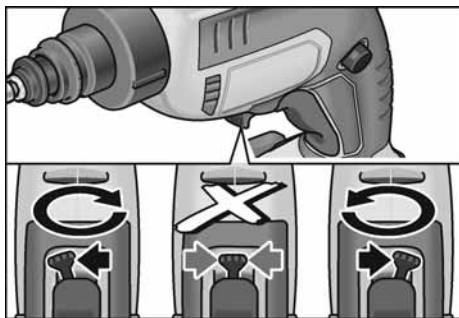
- Obracać pokrętkiem, aby ustawić głębokość wkręcania.

Nastawianie kierunku obrotów



OSTROŻNIE!

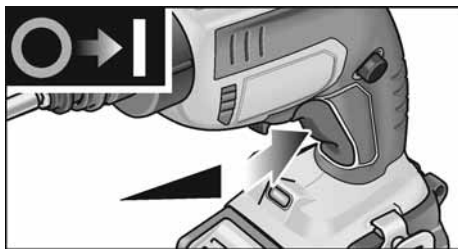
Kierunek obrotów nastawiać tylko przy wyłączonym i nieruchomym narzędziu elektrycznym.



- Regulator kierunku obrotów ustawić w odpowiedniej pozycji:
 - W lewo: w kierunku przeciwnym do ruchu wskazówek zegara (odkręcanie śrub)
 - W prawo: w kierunku zgodnym z ruchem wskazówek zegara (wkręcanie śrub)

Włączanie narzędzia elektrycznego

Włączanie bez blokady



- Nacisnąć i przytrzymać przełącznik. Przełącznik narzędzia elektrycznego umożliwia powolny wzrost liczby obrotów, aż do wartości maksymalnej.

Wyłączenie urządzenia elektrycznego:

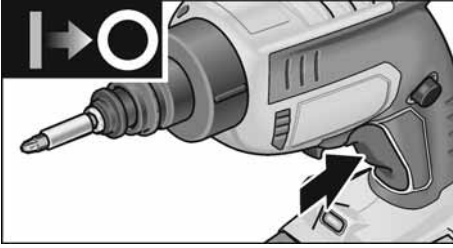
- Zwolnić przełącznik.

Włączanie z blokadą



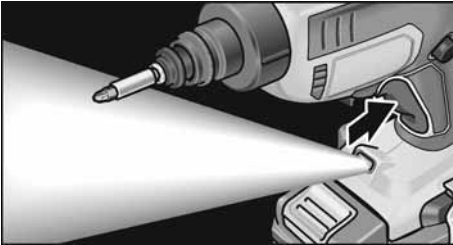
- Nacisnąć i przytrzymać przełącznik (1).
- Nacisnąć przycisk ustalający, aby zablokować przełącznik (2).

Włączanie urządzenia elektrycznego:



- Nacisnąć przycisk przełącznika i zwolnić.

Oświetlenie stanowiska pracy



- W celu włączenia i wyłączenia dotknąć przełącznika.

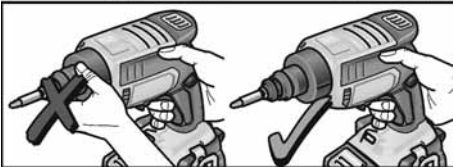
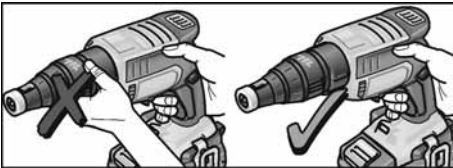
Wskazówki dotyczące pracy urządzenia

! OSTROŻNIE!

Nie dotykać kręcących się narzędzi.

Tulejka ogranicznika

Wkręcanie wkrętów:



1. Włożyć pasującą końcówkę wkrętaka.
2. Nastawić głębokość wkręcania.
3. Nastawić kierunek obrotów (w prawo).

4. Chwycić narzędzie elektryczne jedną ręką za uchwyt i przyjąć pozycję roboczą.
5. Nałożyć wkręt na końcówkę wkrętaka. Wkręt trzymany jest siłą magnesu.
6. Przynależać koniec wkrętu do materiału przeznaczonego do przykręcenia i przytrzymać, aż tulejka ogranicznika dojdzie do materiału. Narzędzie elektryczne trzymać pod kątem prostym do powierzchni obrabianego materiału!
7. Włączyć urządzenie elektryczne. Wkręt zostanie wkręcony do obrabianego materiału, aż do osiągnięcia nastawionej głębokości wkręcania. Sprawdzić głębokość wkręcania, ewentualnie zmienić.

i WSKAZÓWKĄ

Po osiągnięciu nastawionej wstępnie głębokości wkręcania napęd zostanie wysprężony; końcówka wkrętaka przestaje się obracać.

8. Po zakończeniu wkręcania wyłączyć narzędzie elektryczne.

Po zakończeniu pracy:

9. Ustawić wybór kierunku obrotów (3) w pozycji środkowej.

Wykręcanie wkrętów i śrub:

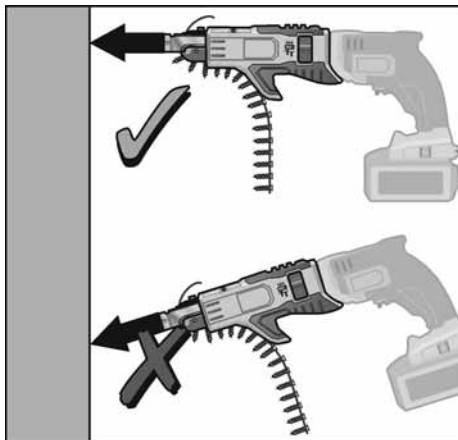
1. Włożyć pasującą końcówkę wkrętaka.
2. Nastawić kierunek obrotów (w lewo).
3. Chwycić narzędzie elektryczne jedną ręką za uchwyt i przyjąć pozycję roboczą.
4. Przyłożyć końcówkę wkrętaka do łba wkrętu przeznaczonego do wykręcania.
5. Włączyć elektronarzędzie, naciskając przełącznik (bez blokowania). Wkręt zostanie wykręcony.
6. Po wykręceniu wkrętu zwolnić przycisk wyłącznika.

Po zakończeniu pracy:

7. Ustawić wybór kierunku obrotów (3) w pozycji środkowej.

Magazynek wkrętów

Wkręcanie śrub:



1. Włożyć odpowiedni pas ze śrubami.
2. Nastawić głębokość wkręcania.
3. Nastawić kierunek obrotów (w prawo).
4. Elektronarzędzie chwytać obiema rękami za uchwyty i ustawić się w pozycji pracy.
5. Nacisnąć ogranicznik głębokości dla długości śruby w stronę przykręcanego przedmiotu. Elektronarzędzie trzymać pod kątem prostym względem powierzchni przykręcanego przedmiotu!
6. Włączyć urządzenie elektryczne. Wkręt zostanie wkręcony do obrabianego materiału, aż do osiągnięcia nastawionej głębokości wkręcania. Sprawdzić głębokość wkręcania, ewentualnie zmienić.

i WSKAZÓWKA

Po osiągnięciu nastawionej wstępnie głębokości wkręcania napęd zostanie wysprężony; końcówka wkrętaka przestaje się obracać.

7. Po zakończeniu wkręcania wyłączyć narzędzie elektryczne.

Po zakończeniu pracy:

8. Ustawić wybór kierunku obrotów (3) w pozycji środkowej.

Przegląd, konserwacja i pielęgnacja



OSTRZEŻENIE!

Przed przystąpieniem do jakichkolwiek prac przy elektronarzędziu należy wyjąć akumulator z urządzenia.



OSTROŻNIE!

Przed przystąpieniem do wszelkich prac przy narzędziu elektrycznym należy ustawić dźwignię wyboru kierunku obrotów (3) w pozycji środkowej.

Czyszczenie



OSTROŻNIE!

Przy czyszczeniu strumieniem sprężonego powietrza obowiązkowo zakładać okulary ochronne.

- Urządzenie i otwory wentylacyjne należy regularnie czyścić. Częstość czyszczenia zależy od rodzaju obrabianego materiału i długości czasu obrabiania.
- Wnętrze obudowy i silnik należy regularnie przedmuchiwać suchym, sprężonym powietrzem.
- Magazynek wkrętów przedmuchiwać regularnie suchym sprężonym powietrzem.

Naprawy

Naprawy urządzenia należy zlecać do wykonania wyłącznie w punkcie serwisowym autoryzowanym przez producenta.

Części zamienne i wyposażenie dodatkowe

Wyposażenie dodatkowe, a szczególnie narzędzia, które dopuszczone są do zastosowania z tym urządzeniem, można znaleźć w katalogach producenta.

Rysunek wybuchowy i listę części zamiennych można znaleźć na naszej stronie internetowej:

www.flex-tools.com

Wskazówki dotyczące usuwania opakowania i zużytego urządzenia

OSTRZEŻENIE!

Zużyte elektronarzędzia należy przed zutylizowaniem uczynić niezdadnymi do użytku:

- elektronarzędzia zasilane z sieci poprzez odcięcie lub usunięcie kabla sieciowego,
- elektronarzędzia zasilane z akumulatora poprzez wyjęcie akumulatora.



Tylko dla krajów UE
Proszę nie wyrzucać narzędzi elektrycznych do domowych śmieci!

Zgodnie z dyrektywą Unii Europejskiej 2012/19/UE o odpadach elektrycznych i elektronicznych oraz jej przejęciem do prawa narodowego, istnieje obowiązek zbierania urządzeń elektrycznych celem odzyskania surowców wtórnych i utylizacji.



Odzyskiwanie surowców zamiast utylizacji odpadów.

Zużyte urządzenie, wyposażenie i opakowanie należy oddać w punkcie zbioru surowców wtórnych, aby umożliwić utylizację zgodnie z przepisami o ochronie środowiska. Wszystkie elementy z tworzywa sztucznego są odpowiednio oznaczone w celu umożliwienia gatunkowo czystego recyklingu.

OSTRZEŻENIE!

Akumulatorów/baterii nie wolno wyrzucać do domowych śmieci, wrzucać do ognia, ani do wody. Nie wolno otwierać zużytych akumulatorów.

Tylko dla krajów UE:

Zgodnie z przepisem 2006/66/WE zepsute i zużyte akumulatory/baterie muszą zostać poddane procesowi utylizacji (recykling).



WSKAZÓWKA

Aktualne informacje o sposobie utylizacji zużytego urządzenia można uzyskać w punkcie zakupu.

Transport

Równoważna zawartość litu w akumulatorach dostarczanych wraz z urządzeniem jest poniżej obowiązujących limitów.

Z tego powodu akumulator jako część zamienna ani elektronarzędzie wraz z dostarczonym wyposażeniem nie podlega krajowym ani międzynarodowym przepisom w sprawie substancji niebezpiecznych. W przypadku transportu wielu urządzeń z akumulatorami litowo-jonowymi przepisy te mogą mieć zastosowanie, z koniecznością zastosowania szczególnych środków bezpieczeństwa (np. w zakresie opakowania). W takim wypadku należy zapoznać się z przepisami obowiązującymi w kraju użytkownika wyrobu.

Zgodność CE

Deklarujemy z pełną odpowiedzialnością, że produkt opisany w rozdziale „Dane techniczne” jest zgodny z następującymi normami lub dokumentami normatywnymi:

EN 62841 zgodnie z wymaganiami rozporządzenia 2014/30/UE, 2006/42/WE, 2011/65/UE.

Odpowiedzialny za dokumentację techniczną:
FLEX-Elektrowerkzeuge GmbH, R & D
Bahnhofstrasse 15, D-71711 Steinheim/Murr

Eckhard Rühle
Manager Research &
Development (R & D)

Klaus Peter Weinper
Head of Quality
Department (QD)

17.12.2018; FLEX-Elektrowerkzeuge GmbH
Bahnhofstrasse 15, D-71711 Steinheim/Murr

Wyłączenie z odpowiedzialności

Producent nie odpowiada za szkody i stracone zyski spowodowane przerwą w działalności gospodarczej zakładu, której przyczyną był nasz wyrób lub niemożliwość jego zastosowania. Producent i jego przedstawiciel nie odpowiadają za szkody spowodowane niewłaściwym użyciem urządzenia lub powstałe przy użyciu urządzenia w powiązaniu z wyrobami innych producentów.

Tartalom

Használt szimbólumok	185
Szimbólumok a készüléken	185
Az Ön biztonsága érdekében	185
Zaj és vibráció	187
Műszaki adatok	188
Áttekintés	189
Használati útmutató	191
Karbantartás és ápolás	196
Ártalmatlanítási tudnivalók	196
Szállítás	197
CE-Megfelelőség	197
Felelősség kizárása	197

Használt szimbólumok



FIGYELMEZTETÉS!

Közvetlenül fenyegető veszélyt jelent. Az itteni megjegyzések figyelmen kívül hagyása halálos vagy súlyos sérüléseket okozhat.



VIGYÁZAT!

Veszélyes helyzetekre hívja fel a figyelmet. Az itteni megjegyzések figyelmen kívül hagyása súlyos sérüléseket vagy anyagi károkat okozhat.



MEGJEGYZÉS

Használati tippeket ad, és fontos tudnivalókra hívja fel a figyelmet.

Szimbólumok a készüléken



Üzembe helyezés előtt olvassa el a kezelési útmutatót!



Rövidzárlatbiztos biztonsági transzformátor!



Li-Ion

Újratölthető lítium-ionos akkumulátor



Védje az akkut a melegtől, pl. tartós napsugárzástól és a tűztől is.

Robbanásveszély áll fenn!



Ne dobja tűzbe az akkumulátort. Robbanásveszély áll fenn!



A készülék csak zárt helyen való használatra alkalmas. A készüléket óvja a csapadéktól. Az elektromos kéziszerszámot és az akkumulátorokat száraz helyen tárolja.



A kilépő akkumulátorfolyadék irritációkat vagy égéses bőrsérüléseket okozhat.



Tudnivalók az elhasznált készülék ártalmatlanításáról (lásd az 196)

Az Ön biztonsága érdekében



FIGYELMEZTETÉS!

A polírozó készülék használata előtt feltétlenül olvassa el:

- ezt a kezelési útmutatót,
- az elektromos szerszámok kezelésére vonatkozó „Általános biztonsági tudnivalók” részt a mellékelt füzetben (írárszám: 315.915),
- a használat helyén a balesetvédelemre vonatkozó szabályokat és előírásokat.

Ez a polírozó készülék a technika mai állásának és az elismert biztonságtechnikai szabályoknak megfelelően készült. Ennek ellenére a használata során a használója vagy más személyek testét és életét fenyegető, illetve a gépet és más anyagi javakat károsító veszélyek léphetnek fel. A polírozót csak

- rendeltetés szerinti célokra és
 - kifogástalan állapotban szabad használni.
- A biztonságát csökkentő zavarokat azonnal el kell hárítani.*

Rendeltetésszerű használat

Az DW 45 18.0-EC szárazépítési csavarozógép a következő alkalmazásokra készült

- iparszerű felhasználás az iparban és a kézműiparban,
- szárazépítési falak, illetve prespán vagy MDF lapok csavarozása fán vagy fémen gyorsépítő csavarokkal,
- lemez vagy facsavarok elhelyezése beltéri munkáknál,
- arra alkalmas és a gyártó által a jelen készülékhez ajánlott szerszámmal történő használat.

Az M-DW csavartár fűrő-, forgácslap- és facsavarok gyorscsavarozására készült.

A csavartár csak a következő akkus szárazépítési csavarozógépekkel együtt használható:

- DW 45 18.0-EC

Biztonsági tudnivalók akkus szárazépítési csavarozógépekhez és csavartárakhoz

FIGYELMEZTETÉS!

Olvasson el minden biztonsági útmutatást és utasítást. Versäumnisse bei der Einhaltung der Sicherheitshinweise und Anweisungen können elektrischen Schlag, Brand und/oder schwere Verletzungen zur Folge haben.

Minden biztonsági útmutatást és utasítást őrizzen meg a jövőbeli felhasználás céljából.

- **A készüléket csak a szigetelt markolatnál fogva tartsa, ha olyan munkát végez, melynél a betétszerszám rejtett áramvezetékeket érhet.**

Feszültségvezető vezetékkel történő érintkezés a készülék fém részeit is feszültség alá helyezheti, és elektromos áramütést okozhat.

- **Tartsa meg jó erősen az elektromos szerszámot.**

Csavarok meghúzásakor vagy kilazításakor rövid időre magas reakciónyomatékok léphetnek fel.

- **Biztosítsa a munkadarabot.**

Befogó készülékekkel vagy satuval rögzítve a munkadarab biztosabban megtartható, mintha ezt kézzel tenné.

- **Mielőtt leteszi az elektromos szerszámot, várja meg, míg leáll.** A betétszerszám elakadhat, és ez az elektromos szerszám feletti ellenőrzés elvesztéséhez vezethet.
- **Megfelelő ruházatot viseljen. Ne viseljen bő ruhát vagy ékszereket. Haját, ruháját és kesztyűjét tartsa távol a mozgó alkatrészekről.** A mozgó alkatrészek megragadhatják a ruházatot, az ékszereket vagy a hosszú haját.
- **Ne irányítsa az elektromos szerszámot saját magára vagy a közelben tartózkodó más személyre.**
- **Munkavégzés közben ne nyúljon a csavartárba vagy a csavarozni kívánt helyre.** Sérülésveszély áll fenn összenyomódás vagy éles peremű csavarok miatt.
- **Csak a „Műszaki adatok” szakasz szerinti megfelelő csavarhevedereket szabad használni.** Más csavarok használata esetén a csavartár megsérülhet.

Biztonsági tudnivalók az akkuk használatához

- **Ne nyissa fel az akkut.** Rövidzárlat veszélye áll fenn.
- **Óvja az akkut a hőtől, például a tartós napsugárzástól, a tűztől, valamint a víztől és a nedvességtől.** Robbanásveszély áll fenn.
- **Az akku sérülése és szakszerűtlen használata esetén az akkuból gőzök léphetnek ki.** Engedjen be friss levegőt, és panasz esetén forduljon orvoshoz. A gőzök irritálhatják a légutakat.
- **Hibás alkalmazás esetén az akkumulátorból folyadék léphet ki.** Kerülje el az érintkezést a folyadékkal. Ha véletlenül mégis érintkezésbe kerül az akkumulátorfolyadékkal, azonnal öblítse le vízzel az érintett felületet. Ha a folyadék a szemébe jutott, keressen fel ezenkívül egy orvost. A kilépő akkumulátorfolyadék bőrirritációt és égési sérülést okozhat.

- **Csak a gyártó által ajánlott töltőberendezéssel töltsé az akkumulátorokat.** Ha egy bizonyos fajta akkumulátorhoz való töltőberendezéssel másfajta akkumulátort tölt, tűzveszély áll fenn.
- **Hegyes tárgyak, pl. szög vagy csavarhúzó vagy külső erőbehatás által károsodhat az akkumulátor.** Belső rövidzárlat jöhet létre és az akkumulátor meggyulladhat, füstölhet, felrobbanhat vagy túlhevülhet.

Különleges biztonsági szabályok

Az elektromos szerszám jelöléséhez csak ragasztható címkéket szabad használni. Ne fúrjon lyukakat az elektromos szerszám házába!

Zaj és vibráció

A zaj- és rezgésértékeket az EN 62841-nek megfelelően állapították meg.

A készülék A értékelésű zajszintjének nagysága tipikusan:

- Hangnyomás L_{pA} : 71 dB(A);
- Hangteljesítmény L_{WA} : 82 dB(A);
- Bizonytalanság K: 3 dB.

Teljes rezgési érték (csavarozáskor):

- Emissziós érték a_h : <2,5 m/s²
- Bizonytalanság K: 1,5 m/s²



VIGYÁZAT!

A megadott mérési értékek új készülékekre vonatkoznak. A napi felhasználás során változnak a zaj- és rezgésértékek.



MEGJEGYZÉS

A jelen utasításokban megadott rezgésszint értéke az EN 62841-ben szabályozott mérési eljárásnak megfelelően került lemérésre, és használható elektromos szerszámok egymással történő összehasonlításához. Az érték alkalmas a rezgésterhelés előzetes megbecsülésére is. A megadott rezgésszintérték az elektromos szerszám legfőbb alkalmazásait reprezentálja. Ha az elektromos szerszámot azonban más alkalmazásokhoz, eltérő szerszámokkal használják, vagy nem megfelelően tartják karban, a rezgésszint értéke eltérő lehet.

Ez jelentősen megnövelheti a rezgésterhelést a munkavégzés teljes időtartama alatt. A rezgésterhelés pontos megbecsüléséhez azokat az időket is figyelembe kell venni, melyekben a készülék kikapcsol, vagy ugyan működik, azonban ténylegesen nincs használatban. Ez jelentősen csökkentheti a rezgésterhelést a munkavégzés teljes időtartama alatt. Határozzon meg további biztonsági intézkedéseket a kezelő védelmére a rezgések hatása ellen, például: az elektromos és a használt szerszámok karbantartásával, a kezek melegen tartásával, a munkafolyamatok megszervezésével.



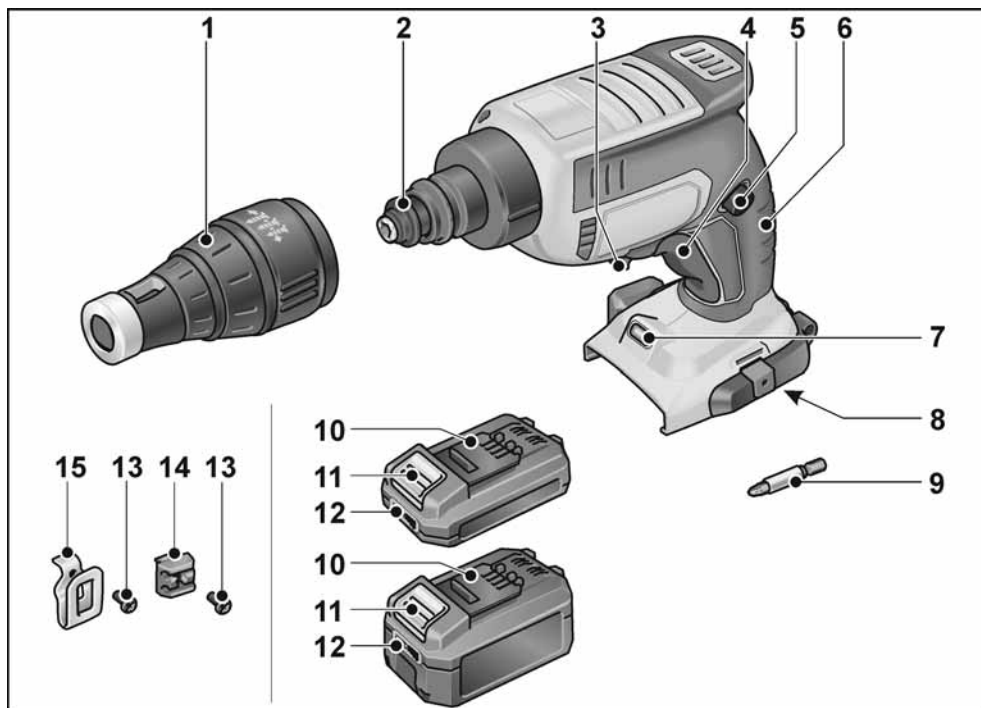
VIGYÁZAT!

85 dB(A) hangnyomás fölött hallásvédőt kell hordani.

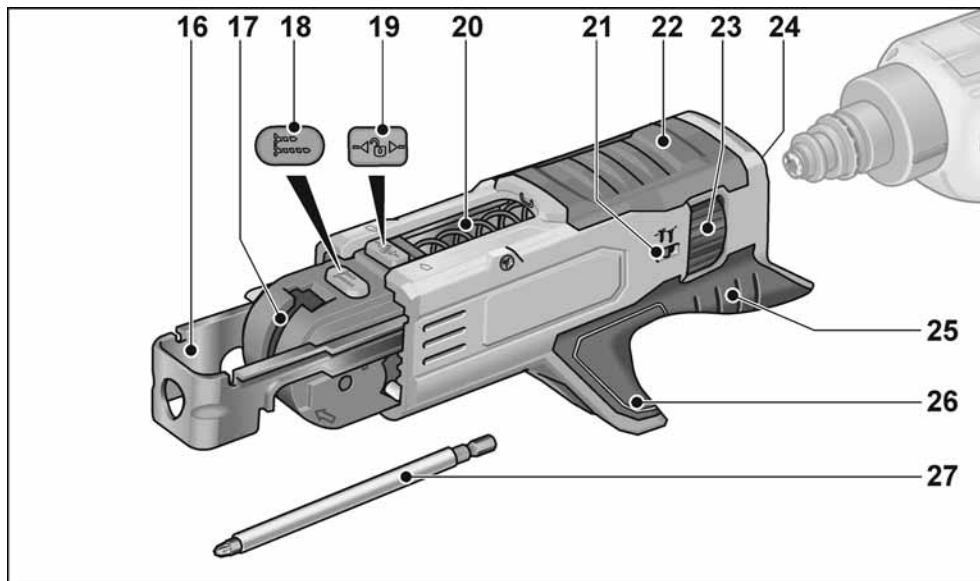
Műszaki adatok

		DW 45 18.0-EC
Készülék típusa		Akkus szárazépítési csavarozógép
Akkumulátor	Ah	AP 18.0/2,5 AP 18.0/5,0
Üresjárat fordulatszám	min ⁻¹	0-4500
Max. forgatónyomaték	Nm	(lágú/kemény) 6/28
Szerszámbefogó		1/4" (6,35 mm) belső hatlap
A súlya a „01/2003 EPTA-eljárásnak” megfelelő (akku nélkül)	kg	0,98
Súly, 2,5 Ah-s akku	kg	0,42
Súly, 5,0 Ah-s akku	kg	0,72
Csavar		
Hosszúság	mm	273
Súly csavarheveder nélkül	kg	0,48
Csavar/heveder (max.)		50
Csavarméret		
– hossz	mm	55
– max. szárátmérő	mm	4,2

Áttekintés



- | | | | |
|---|--|----|--------------------------------------|
| 1 | Ütközőhüvely | 8 | Nyílás az akkumulátor behelyezéséhez |
| 2 | Csatlakozó | 9 | Csavarbehajtó bit |
| 3 | Forgásirány-választó kar
(jobbra-/balra forgás) | 10 | Li-ion akku (2,5 Ah vagy 5,0 Ah) |
| 4 | Be-/kikapcsoló gomb fordulatszám-
szabályozóval | 11 | Az akku kioldógombja |
| 5 | Rögzítő gomb | 12 | Az akku állapotjelzője |
| 6 | Kézi fogantyú | 13 | Rögzítőcsavar |
| 7 | Munkahely-megvilágítás | 14 | Bittartó |
| | | 15 | Övcsipesz |



- | | | | |
|----|------------------------------------|----|-------------------------------------|
| 16 | Mélységűtköző | 22 | Ház |
| 17 | Vezetősín szalagtartás csavarokhoz | 23 | Becsavarozási mélység állítókereke |
| 18 | Csavarhossz-rögzítőgomb | 24 | Befogó |
| 19 | Reteszelőgomb | 25 | Kézi fogantyú |
| 20 | Rugó | 26 | Vezetőakna szalagtartás csavarokhoz |
| 21 | Becsavarozási mélység kijelzője | 27 | Csavarbehajtó bit |

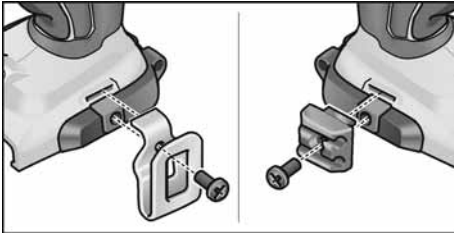
Használati útmutató

⚠ FIGYELMEZTETÉS!

Az elektromos kéziszerszámon végzett munkák előtt az akkumulátort ki kell venni a készülékből.

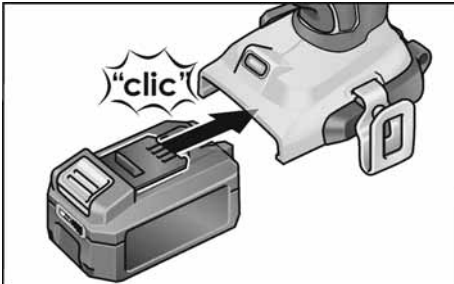
Üzembe helyezés előtt

- Az elektromos szerszámot és a tartozékokat ki kell csomagolni, és ellenőrizni kell a szállítmány teljességét és a szállítási sérüléseket.
- A mellékelt csavarral rögzítse az övkapcsot vagy a bittartót.

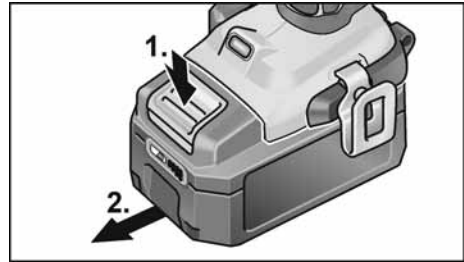


Az akku behelyezése/cseréje

- A töltött akkut teljesen nyomja be az elektromos szerszámba, míg kattanással nem rögzül.



- A kivételhez nyomja meg a kioldó gombot (1.), és húzza ki az akkut (2.).

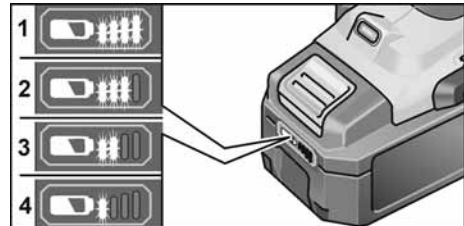


⚠ VIGYÁZAT!

Ha nem használja, védje az akkumulátor érintkezőit. A meglazult fém alkatrészek az érintkezők rövidzárlatát okozhatják, robbanás- és égésveszély jön létre!

Az akku töltési állapota

- A gomb megnyomásával az akku LED-es állapotkijelzőjén ellenőrizhető az akku töltési állapota.



Ha a LED-ek egyike villog, az akkut fel kell tölteni. Ha a gomb megnyomásakor egy LED sem világít, akkor az akku hibás és ki kell cserélni.

A kijelző 5 másodperc után kialszi.

i MEGJEGYZÉS

Tartsa be az akkutöltésre vonatkozó utasításokat, amelyek a töltőberendezés kezelési útmutatójában olvashatók.

A szerszámok behelyezése

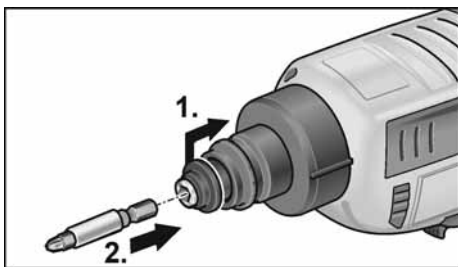
Csavarbehajtó bit

FIGYELMEZTETÉS!

Az elektromos kéziszerszámon végzett munkák előtt az akkumulátort ki kell venni a készülékből.

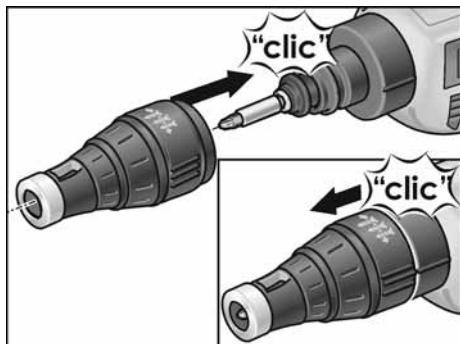
VIGYÁZATI!

Az elektromos szerszámon végzendő minden munka előtt a forgásirány-választó kart (3) középhelyzetbe kell állítani.



- Nyomja hátra a csatlakozót (1.).
- Helyezze be a csavarozó bitet a bittartóba (2.).
- Engedje el a csatlakozót.

Ütközőhüvely



- Helyezze fel az ütközőhüvelyt a szárazépítési csavarozógépre.
- Húzza le az ütközőhüvelyt a szárazépítési csavarozógépről.

i MEGJEGYZÉS

Csavarok kicsavarásához nincs szükség az ütközőhüvelyre.

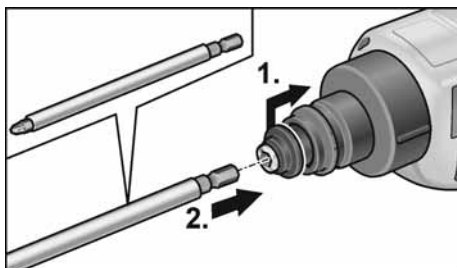
Csavartár

FIGYELMEZTETÉS!

Az elektromos kéziszerszámon végzett munkák előtt az akkumulátort ki kell venni a készülékből.

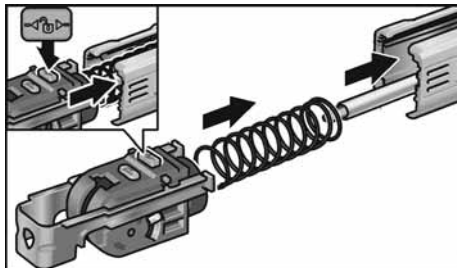
VIGYÁZATI!

Az elektromos szerszámon végzendő minden munka előtt a forgásirány-választó kart (3) középhelyzetbe kell állítani.



- Nyomja hátra a csatlakozót (1.).
- Helyezze be a csavarozó bitet a bittartóba (2.).
- Engedje el a csatlakozót.

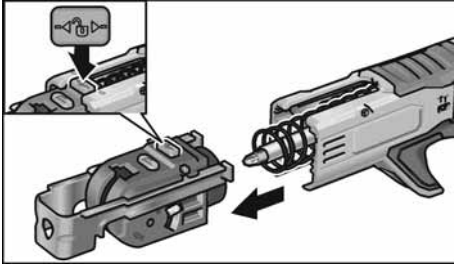
Csavartár felszerelése:



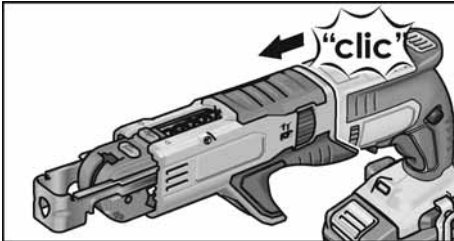
- Nyomja meg a reteszelőgombot, és a szánt tolja be a vezetőbe.



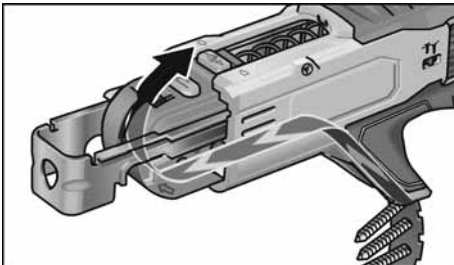
- Helyezze fel a csavartárat a szárazépítési csavarozógépre.

Csavartár leszerelése:

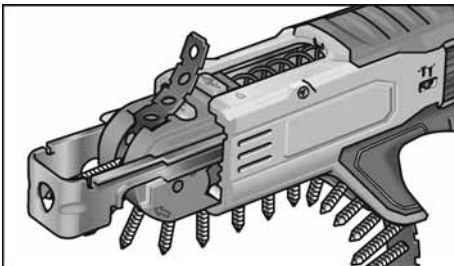
- Nyomja meg a reteszelőgombot, és húzza ki a szánt.



- Húzza le a csavartárat a szárazépítési csavarozógépről.

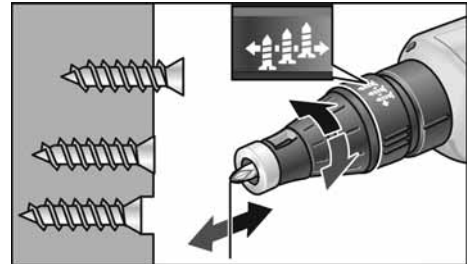
Szalagtáras csavarok behelyezése

- Helyezze be alulról a szalagtáras csavart.

**A becsavarási mélység módosítása****Ütközőhüvely****⚠ VIGYÁZAT!**

Az elektromos szerszámon végzendő minden munka előtt a forgásirány-választó kart (3) középhelyzetbe kell állítani.

- A becsavarozás mélységét a becsavarozási mélységütköző ütközőhüvelyének forgatásával módosíthatja.
 - Jobbra forgatás: a becsavarási mélység nő
 - Balra forgatás: a becsavarási mélység csökken



A beállító hüvely egy kattánása (45°) a becsavarási mélység 0,2 mm-es változásának felel meg.

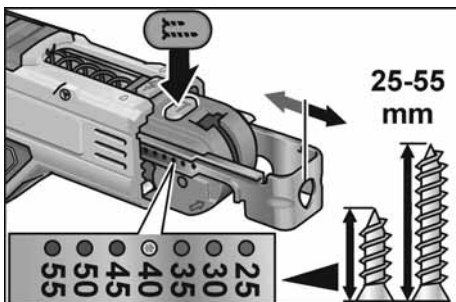
A beállító hüvely teljes fordulata (360°) tehát a becsavarási mélység 1,6 mm-es változásának felel meg.

i MEGJEGYZÉS

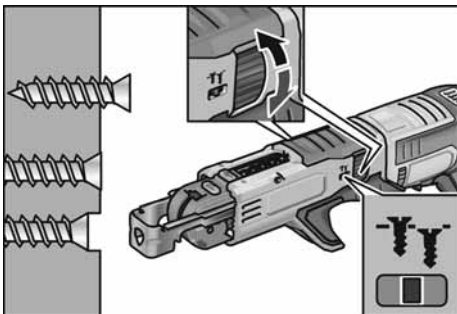
A csavarozni kívánt munkadarab sérülésektől történő megóvására kisebb becsavarási mélységgel kell kezdeni.

Csavartár**⚠ VIGYÁZAT!**

Az elektromos szerszámon végzendő minden munka előtt a forgásirány-választó kart (3) középhelyzetbe kell állítani.



- Nyomja meg a rögzítőgombot, és kézzel állítsa be a csavarhosszt.



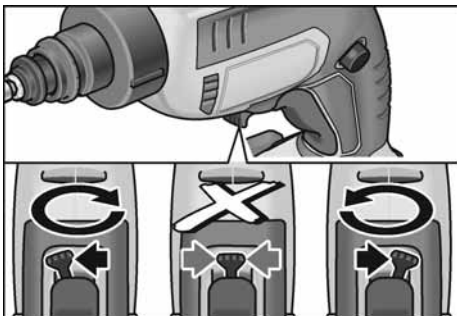
- A becsavarozási mélység beállításához forgassa az állítókerék.

A forgásirány beállítása



VIGYÁZAT!

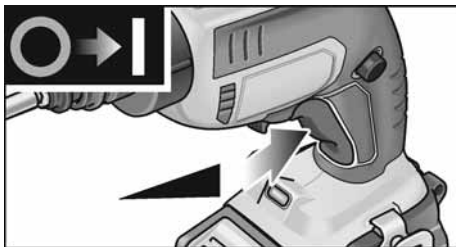
A forgásirányt csak az elektromos szerszám nyugalmi helyzetében szabad megváltoztatni.



- Állítsa a forgásirány-váltókapcsolót a szükséges pozícióba:
 - Bal: az óramutató járásával ellentétes irányba (csavar kicsavarása)
 - Jobb: az óramutató járásával megegyező irányba (csavarokat behajtása)

Az elektromos szerszám bekapcsolása

Bekapcsolás rögzítés nélkül

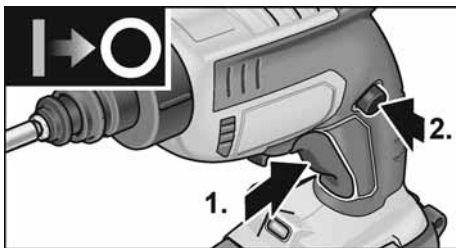


- A kapcsolót megnyomni és nyomva tartani. Az elektromos szerszám kapcsolója lehetővé teszi a fordulatszám lassú növelését a maximális értékig.

Az elektromos szerszám kikapcsolása:

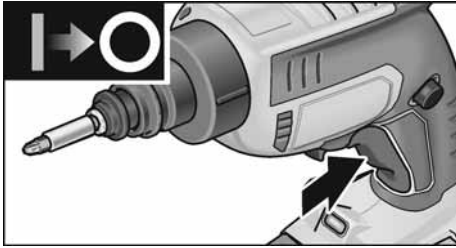
- Engedje el a kapcsolót.

Bekapcsolás rögzítéssel



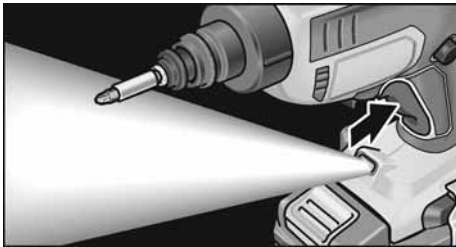
- Nyomja le a kapcsolót, és tartsa nyomva (1.).
- A kapcsoló rögzítéséhez nyomja le a rögzítő gombot (2.).

Az elektromos szerszám kikapcsolása:



■ Nyomja le és engedje el a kapcsolót.

Munkahelyi lámpa



■ A be- és kikapcsoláshoz érintse meg a kapcsolót.

Munkákra vonatkozó megjegyzések

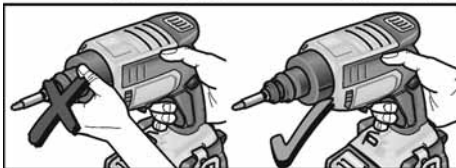
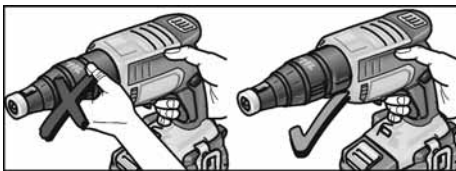


VIGYÁZAT!

Ne nyúljon a forgó csavarozófejhez.

Ütközőhüvely

Csavarok becsavarása:



1. Helyezzen be megfelelő csavarozó bitet.
2. Állítsa be a becsavarási mélységet.
3. Állítsa be a forgásirányt (jobbra).

4. Fogja meg az elektromos szerszámot egyik kezével a markolatnál, és vegye fel a munkapozíciót.
5. Helyezze a csavart a csavarozó bitre. A csavart mágneses erő tartja meg.
6. Nyomja a csavar hegyét a csavarozni kívánt munkadarabhoz annyira, hogy az ütközőhüvely felfeküdjön a munkadarabon. Tartsa az elektromos szerszámot derékszögben a munkadarab felületéhez képest!
7. Kapcsolja be az elektromos szerszámot. A csavar behajtásra kerül a munkadarabba, amíg eléri a beállított becsavarási mélységet. Ellenőrizze, esetleg módosítsa a becsavarási mélységet.



MEGJEGYZÉS

A beállított becsavarási mélység elérésekor a hajtás szétkapcsol, a csavarozó bit nem forog tovább.

8. A csavarbehajtás befejezése után kapcsolja ki az elektromos szerszámot.

A munka befejezése után:

9. Állítsa a forgásirány-választót (3) középhelyzetbe.

Csavarok kicsavarása:

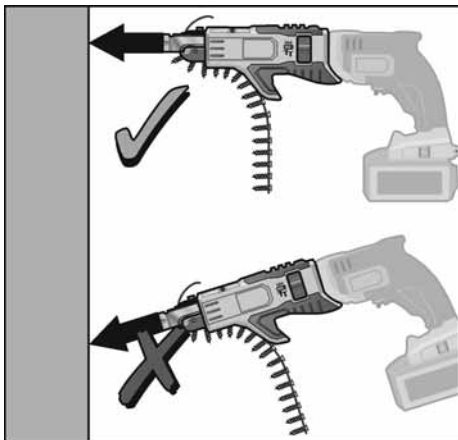
1. Helyezzen be megfelelő csavarozó bitet.
2. Állítsa be a forgásirányt (balra).
3. Fogja meg az elektromos szerszámot egyik kezével a markolatnál, és vegye fel a munkapozíciót.
4. Helyezze a csavarozó bitet a kicsavarni kívánt csavarra.
5. Kapcsolja be az elektromos kéziszerszámot a kapcsoló megnyomásával (bereteselés nélkül). A csavar kioldásra kerül.
6. A csavar kicsavarása után engedje el a kapcsolót.
7. el a kapcsolót.

A munka befejezése után:

8. Állítsa a forgásirány-választót (3) középhelyzetbe.

Csavartár

Csavarok behajtása:



1. Helyezze be a megfelelő szalagtáras csavarokat.
2. Állítsa be a becsavarási mélységet.
3. Állítsa be a forgásirányt (jobbra).
4. Fogja meg az elektromos szerszámot a markolatoknál mindkét kézzel, és vegye fel a munkapozíciót.
5. Nyomja a csavarhossz mélységütközőjét a csavarral rögzítendő munkadarabnak. Az elektromos szerszámot tartsa derékszögben a munkadarab felületére!
6. Kapcsolja be az elektromos szerszámot. A csavar behajtásra kerül a munkadarabba, amíg eléri a beállított becsavarási mélységet. Ellenőrizze, esetleg módosítsa a becsavarási mélységet.

i MEGJEGYZÉS

A beállított becsavarási mélység elérésekor a hajtás szétkapcsol, a csavarozó bit nem forog tovább.

7. A csavarbehajtás befejezése után kapcsolja ki az elektromos szerszámot.

A munka befejezése után:

8. Állítsa a forgásirány-választót (3) középhelyzetbe.

Karbantartás és ápolás



FIGYELMEZTETÉS!

Az elektromos kéziszerszámon végzett munkák előtt az akkumulátort ki kell venni a készülékből.



VIGYÁZAT!

Az elektromos szerszámon végzendő minden munka előtt a forgásirány-választó kart (3) középhelyzetbe kell állítani.

Tisztítás



VIGYÁZAT!

Sűrített levegővel végzett tisztítási munkálatoknál feltétlenül védőszemüveget kell viselni.

- Rendszeres időközönként tisztítsa meg a készüléket és a szellőző réseket. A gyakoriság a megmunkálandó anyagtól és a használat időtartamától függ.
- A ház belső terét és a motort száraz sűrített levegővel rendszeresen át kell fújni.
- A csavartárat rendszeresen száraz sűrített levegővel kell kifúvatni.

Javítások

Javításokat kizárólag a gyártó cég által felhatalmazott ügyfélszolgálati műhely végezhet.

Pótalkatrészek és tartozékok

További tartozékok, különösen szerszámok és polírozó segédeszközök, a gyártó cég katalógusaiban találhatóak.

Robbantott rajzok és pótalkatrész-jegyzékek honlapunkon találhatóak: www.flex-tools.com

Ártalmatlanítási tudnivalók



FIGYELMEZTETÉS!

A leselejtezett elektromos kéziszerszámokat az ártalmatlanítás előtt tegye használhatatlanná:

- az elektromos hálózatról üzemelő elektromos kéziszerszámokat a hálózati kábel eltávolításával,
- az akkumulátorról üzemelő elektromos kéziszerszámokat az akku eltávolításával.



Csak az EU tagországi számára
Sohase dobja az elektromos
szerszámokat a háztartási hulladék
közé!

Az EK elhasznált elektromos és elektro-
nikus készülékekre vonatkozó 2012/19/EU
európai és a nemzeti jogba átvett
iránymutatása szerint az elhasznált
elektromos szerszámokat elkülönítve kell
gyűjteni, és gondoskodni kell
a környezetkímélő módon történő
újrahasznosításukról.



**Nyersanyag visszanyerése a hulladék
ártalmatlanítása helyett.**

A készüléket, a tartozékokat és a
csomagolást környezetvédelmi szempontból
megfelelő újrafelhasználásra kell eljuttatni.
A szelektív újrahasznosításhoz a műanyag
alkatrészek jelöléssel rendelkeznek.



FIGYELMEZTETÉS!

*Az akkumulátorokat/elemeket nem szabad
a háztartási szemétkébe, tűzbe vagy vízbe
dobni. Az elhasználadott akkukat nem
szabad kinyitni.*

Csak az EU tagországi számára:
A 2006/66/EG irányelv szerint a
meghibásodott vagy elhasznált akkukat/
elemeket újra kell hasznosítani.



MEGJEGYZÉS

*Az ártalmatlanítási lehetőségekről
tájékozódjon a szakkereskedőknél!*

Szállítás

A szállítási csomagban található akku lítium
ekvivalens értéke az érvényes határérték
alatt van. Emiatt az akku külön
alkatrészként, illetve a szállítási csomag
részét képező elektromos szerszám nem
tartozik a veszélyes anyagokra vonatkozó
helyi vagy nemzetközi előírások hatálya alá.
Több, lítium-ion akkus készülék szállítása
esetén ezek az előírások hatályossá
válhatnak, és speciális biztonsági
intézkedések válhatnak szükségessé
(pl. a csomagolásnál).

Ebben az esetben tájékozódjon
a célországban érvényes előírásokról.

CE-Megfelelőség

Egyedüli felelősségünk tudatában kijelentjük,
hogy a „Műszaki adatok” alatt leírt termék
megfelel az alábbi szabványoknak vagy
normatív dokumentumoknak:

EN 62841, a 2014/30/EU, a 2006/42/EK,
a 2011/65/EU irányelvek rendelkezései
szerint.

A műszaki dokumentációért felelő személy:
FLEX-Elektrowerkzeuge GmbH, R & D
Bahnhofstrasse 15, D-71711 Steinheim/Murr

Eckhard Rühle
Manager Research &
Development (R & D)

Klaus Peter Weiper
Head of Quality
Department (QD)

17.12.2018

FLEX-Elektrowerkzeuge GmbH
Bahnhofstrasse 15, D-71711 Steinheim/Murr

Felelősség kizárása

A gyártó cég és a képviselői nem felelnek
az olyan károkért vagy az üzletmenet
megszakadása miatt elmaradt nyereségért,
amelyeket a termék vagy a termék nem
megengedett használata okozott. A gyártó
cég és a képviselői nem felelnek az olyan
károkért, amelyek szakszerűtlen használat
miatt vagy más gyártó cégek gyártmányaival
összefüggésben keletkeztek.

Obsah

Použité symboly	198
Symbole na nářadí	198
Pro Vaši bezpečnost	198
Hlučnost a vibrace	200
Technické údaje	201
Na první pohled	202
Návod k použití	204
Údržba a ošetřování	209
Pokyny pro likvidaci	209
Přeprava	209
Prohlášení o shodě C E	210
Vyloučení odpovědnosti	210

Použité symboly

VAROVÁNÍ!

Označuje bezprostředně hrozící nebezpečí. Při nedodržení upozornění hrozí usmrcení nebo nejtěžší poranění.

POZOR!

Označuje nějakou možnou nebezpečnou situaci. Při nedodržení upozornění hrozí poranění nebo věcné škody.

UPOZORNĚNÍ

Označuje aplikační tipy a důležité informace.

Symbole na nářadí



Před uvedením do provozu si přečtete návod k obsluze!



Zkratuvzdorný bezpečnostní transformátor!



Li-Ion

Nabíjecí lithium-ionové baterie



Chraňte akumulátor před horkem, např. také před trvalým slunečním zářením a ohněm. Nebezpečí výbuchu!



Neházejte akumulátory do ohně. Nebezpečí výbuchu!



Nabíječka je vhodná pouze pro použití v místnostech. Nevystavujte nabíječku dešti. Uložte elektrické nářadí a akumulátory v suchých místnostech.



Vytékající akumulátorová kapalina může způsobit podráždění pokožky nebo popáleniny.



Pokyn pro likvidaci použitého spotřebiče (viz stránka 209)!

Pro Vaši bezpečnost

VAROVÁNÍ!

Před použitím elektrického nářadí si přečtete a potom jednejte:

- předložený návod k obsluze,
- "Všeobecné bezpečnostní pokyny" k zacházení s elektrickým nářadím v přiloženém sešitu (čís. publikace: 315.915),
- pravidla a předpisy k zabránění úrazům, platné pro místo nasazení a jednejte podle nich.

Toto elektrické nářadí je konstruováno podle současného stavu techniky a uznávaných bezpečnostně-technických předpisů. Při jeho používání může přesto dojít k ohrožení života uživatele nebo třetí osoby, event. poškození nářadí nebo jiných věcných hodnot. Elektrické nářadí používejte pouze

- pro stanovené použití,
- v bezvadném bezpečnostně-technickém stavu.

Okamžitě odstraňte poruchy omezující bezpečnost.

Stanovené použití

Akumulátorový šroubovák pro suchou montáž DW 45 18.0-EC je určen

- pro živnostenské použití v průmyslu a řemesle,
- k přišroubování stěn montovaných zasucha, dřevotřískových nebo dřevovláknitých desek, na dřevo nebo kov pomocí šroubů pro rychlou montáž
- ke šroubování šroubů do plechu nebo šroubů do dřeva při výstavbě interiéru,
- k použití s nástrojem vhodným k tomuto účelu a doporučeným výrobcem pro toto nářadí,
- k použití s nástrojem vhodným k tomuto účelu a doporučeným výrobcem pro toto nářadí.

Zásobník na šrouby M-DW je určen k rychlému sešroubování vrtaných desek a dřevotřískových desek pomocí vrutů do dřeva.

Zásobník šroubů smí být používán pouze ve spojení s následujícími akumulátorovými šroubováky pro suché stavby:

- DW 45 18.0-EC

Bezpečnostní pokyny pro akumulátorové šroubováky pro suché stavby a zásobníky šroubů



VAROVÁNÍ!

*Přečtěte si všechna bezpečnostní upozornění a pokyny. Zanedbání při dodržování bezpečnostních upozornění a pokynů mohou mít za následek úraz elektrickým proudem, požár a/nebo těžká poranění. **Všechna bezpečnostní upozornění a pokyny si do budoucna uschovejte.***

- Když provádíte práce, při kterých může vložný nástroj zasáhnout skrytá elektrická vedení nebo vlastní síťový kabel, uchopte nářadí pouze za izolované plochy rukojeti. Kontakt s vedením pod napětím může uvést také kovové díly nářadí pod napětí a vést k úrazu elektrickým proudem.

- **Držte elektrické nářadí pevně.** Při utahování a povolování šroubů mohou krátkodobě vznikat velké reakční momenty.
- **Zabezpečte obrobek.** Obrobek držený upinacími zařízeními nebo ve svěráku je držen spolehlivěji než Vaší rukou.
- **Dříve než elektrické nářadí odložíte, počkejte, až se zastaví.** Vložný nástroj se může zaseknout a vést ke ztrátě kontroly nad elektrickým nářadím.
- **Noste vhodný oděv. Nenoste žádný volný oděv nebo šperky. Vlasy, oděv a rukavice udržujte daleko od pohybujících se dílů.** Volný oděv, šperky nebo dlouhé vlasy mohou být zachyceny pohybujícími se díly.
- **Nesměřujte elektrické nářadí na sebe nebo jiné osoby v blízkosti.**
- **Během práce nesahejte do zásobníku na šrouby nebo na šroubované místo.** Je nebezpečí poranění přímáčknutím nebo šrouby s ostrými hranami.
- **Používejte pouze vhodné šroubové pásy podle odstavce "Technické údaje".** Při použití jiných šroubů se zásobník na šrouby může poškodit.

Bezpečnostní upozornění pro zacházení s akumulátory

- **Neotvírejte akumulátor.** Nebezpečí zkratu.
- **Chraňte akumulátor před horkem, např. také před stálým slunečním zářením, ohněm, vodou a vlhkostí.** Nebezpečí výbuchu.
- **Z poškozeného a nesprávně použitého akumulátoru mohou unikat páry.** Zajistěte přívod čerstvého vzduchu a při potížích vyhledejte lékařskou pomoc. Páry mohou dráždit dýchací cesty.
- **Při špatném použití může z akumulátoru vytéci kapalina. Zabraňte kontaktu s ní. Při náhodném kontaktu opláchněte místo vodou. Pokud kapalina vnikne do očí, navštivte navíc i lékaře.** Vytékající akumulátorová kapalina může způsobit podráždění pokožky nebo popáleniny.

- **Akumulátory nabíjejte pouze v nabíječce, která je doporučena výrobcem.** Pro nabíječku, která je vhodná pro určitý druh akumulátorů, existuje nebezpečí požáru, je-li používána s jinými akumulátory.
- **Špičatými předměty, jako např. hřebíky nebo šroubováky nebo působením vnější síly může dojít k poškození akumulátoru.** Může dojít k internímu zkratu a vznícení, vzniku kouře, výbuchu nebo přehřátí akumulátoru.

Speciální bezpečnostní upozornění

K označení elektrického nářadí používejte pouze lepicí štítky. Nevrtajte žádné díry do tělesa nářadí.

Hlučnost a vibrace

Hodnoty hluku a vibrací byly zjištěny podle EN 62841.

Hladina hluku nářadí vyhodnocená s filtrem A činí typicky:

- Akustický tlak L_{pA} : 71 dB(A);
- Akustický výkon L_{WA} : 82 dB(A);
- Nejistota K: 3 dB.

Celková hodnota vibrací (při šroubování):

- Emitovaná hodnota a_h : $<2,5 \text{ m/s}^2$
- Nejistota K: $1,5 \text{ m/s}^2$



POZOR!

Uvedené naměřené hodnoty platí pro nová nářadí. Při denním nasazení se hodnoty hlučnosti a vibrací mění.



UPOZORNĚNÍ

Úroveň vibrací uvedená v těchto pokynech byla změřena měřicí metodou stanovenou normou EN 62841 a lze ji použít k vzájemnému srovnání elektrického nářadí. Je také vhodná pro předběžný odhad kmitavého namáhání. Uvedená úroveň vibrací reprezentuje hlavní aplikace elektrického nářadí. Bude-li ovšem elektrické nářadí použito pro jiné aplikace, s odlišnými vloženými nástroji nebo nedostatečnou údržbou, může se úroveň vibrací lišit. Může to podstatně zvýšit kmitavé zatížení během celé pracovní doby.

Pro přesné odhadnutí kmitavého namáhání se mají také zohlednit doby, ve kterých je nářadí vypnuto nebo sice běží, ale ve skutečnosti se nepoužívá. Může to podstatně redukovat kmitavé namáhání během celé pracovní doby.

Stanovte dodatečná bezpečnostní opatření k ochraně obsluhy před účinky vibrací, jako například: údržba elektrického nářadí a vložených nástrojů, udržování teploty rukou, organizace průběhu práce.



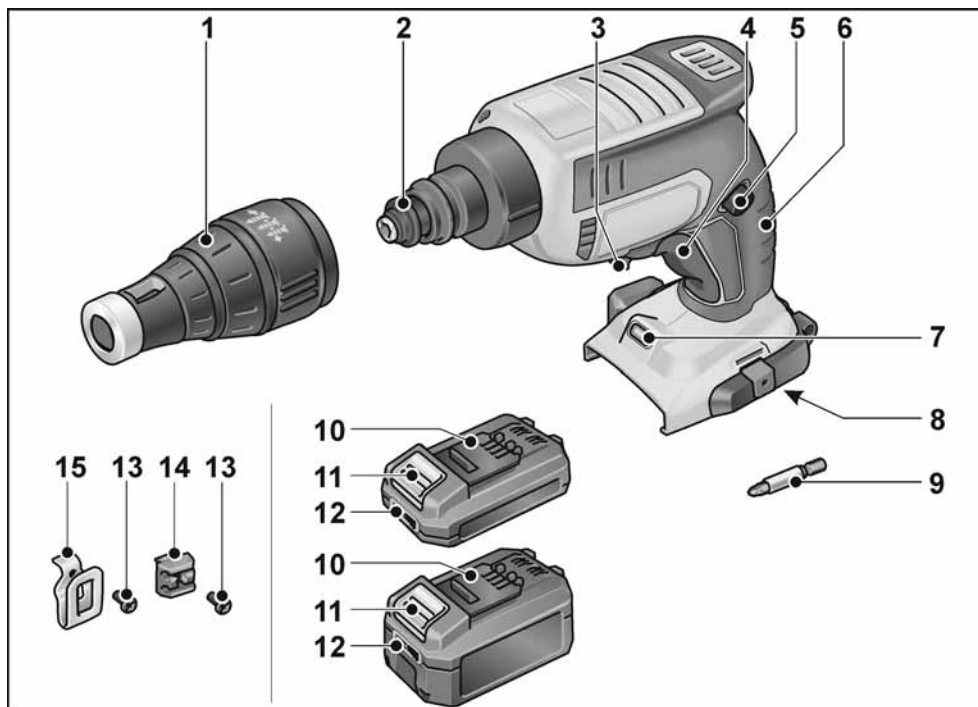
POZOR!

Při akustickém tlaku větším než 85 dB(A) noste ochranu sluchu.

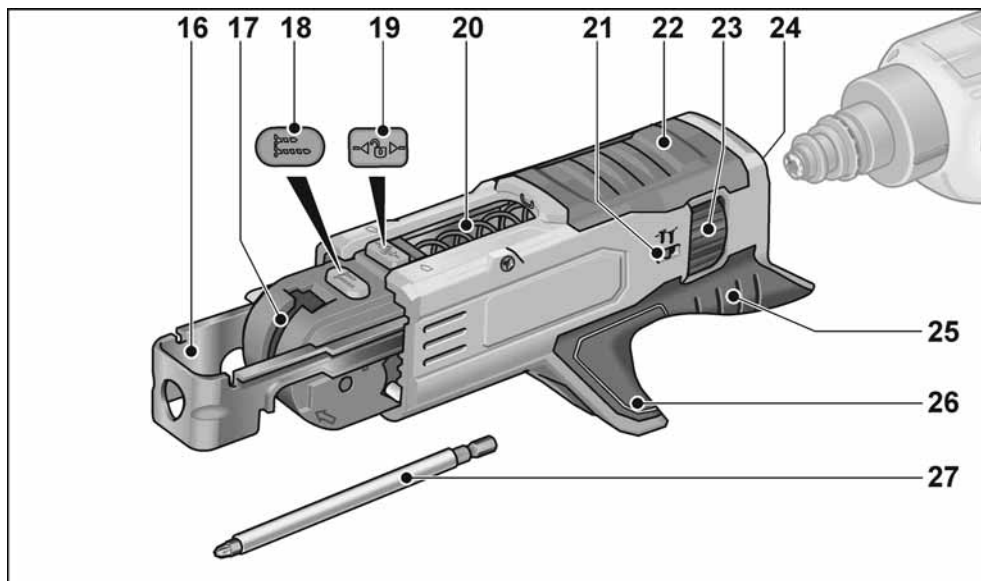
Technické údaje

		DW 45 18.0-EC
Typ nářadí		Akumulátorový šroubovák pro suchou montáž
Akumulátor	Ah	AP 18.0/2,5 AP 18.0/5,0
Otáčky naprázdno	min ⁻¹	0-4500
Max. krouticí moment	Nm	(Soft/Hard) 6/28
Uchycení nástroje		1/4" (6,35 mm) Vnitřní šestihran
Hmotnost podle „EPTA procedury 01/2003“ (bez akumulátoru)	kg	0,98
Hmotnost akumulátoru		
– AP 18.0/2,5	kg	0,42
– AP 18.0/5,0	kg	0,72
Zásobník šroubů		
Délka	mm	273
Hmotnost, bez šroubového pásu	kg	0,48
Počet šroubů pro pás (max.)		50
Velikost šroubů		
– délka	mm	55
– max. průměr šroubu	mm	4,2

Na první pohled



- | | | | |
|---|--|----|--|
| 1 | Dorazové pouzdro | 8 | Nabíjecí šachta pro akumulátor |
| 2 | Spojka | 9 | Šroubovací bit |
| 3 | Páčka pro volbu směru otáčení
(pravý/levý chod) | 10 | Akumulátor Li-Ion (2,5 Ah nebo 5,0 Ah) |
| 4 | Vypínač zap/vyp s funkcí zvyšování
otáček | 11 | Odjišťovací tlačítko akumulátoru |
| 5 | Aretační tlačítko | 12 | Ukazatel stavu akumulátoru |
| 6 | Rukojeť | 13 | Upevňovací šroub |
| 7 | Osvětlení pracoviště | 14 | Držák bitů |
| | | 15 | Spona na opasek |



- | | | | |
|----|------------------------------------|----|--|
| 16 | Hlubkový doraz | 22 | Těleso brusky |
| 17 | Vodící lišta pro pás šroubů | 23 | Nastavovací kolečko pro hloubku šroubování |
| 18 | Aretační tlačítko pro délku šroubů | 24 | Upínání |
| 19 | Blokovací tlačítko | 25 | Rukojeť |
| 20 | Pružina | 26 | Vodící šachta pro pás šroubů |
| 21 | Ukazatel hloubky šroubování | 27 | Šroubovací bit |

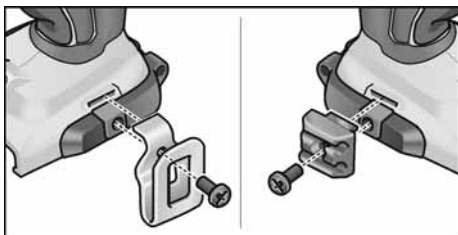
Návod k použití

VAROVÁNÍ!

Před prováděním veškerých prací na elektrickém nářadí vyjměte z nářadí akumulátor.

Před uvedením do provozu

- Vybalte elektrické nářadí a příslušenství a zkontrolujte je na kompletnost dodávky a přepravní poškození.
- Sponu na pásek, resp. držák bitů připevněte přiloženým šroubem.

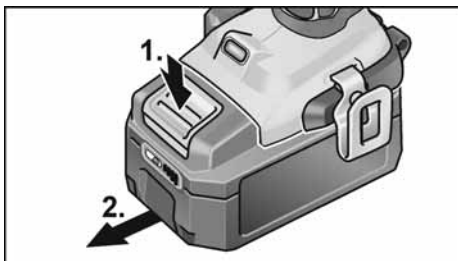


Nasazení/výměna akumulátoru

- Zatlačte nabitý akumulátor až k úplnému zaskočení do elektrického nářadí.



- K vyjmutí stiskněte odblokovací tlačítka (1.) a akumulátor vytáhněte (2.).

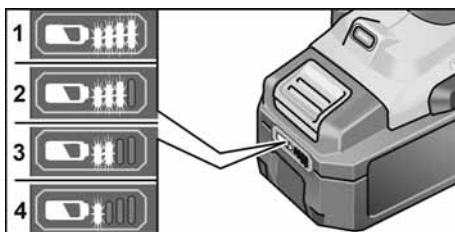


POZOR!

Při nepoužívání chráňte kontakty akumulátoru. Volné kovové části mohou kontakty zkratovat, hrozí nebezpečí výbuchu a požáru!

Stav nabití akumulátoru

- Stisknutím tlačítka lze pomocí LED ukazatele stavu akumulátoru zkontrolovat stav nabití.



Když některá LED bliká, musí se akumulátor nabít. Pokud po stisknutí tlačítka nesvítí žádná LED, je akumulátor vadný a musí se vyměnit.

Ukazatel zhasne za 5 sekund.

UPOZORNĚNÍ!

Dodržujte pokyny pro nabíjení akumulátoru uvedené v návodu k obsluze nabíječky.

Nasazení nástrojů

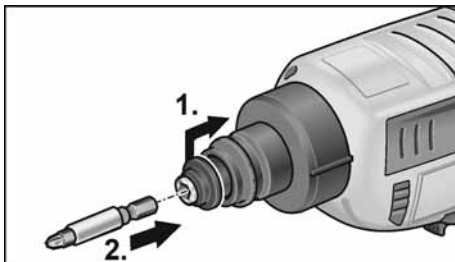
Šroubovací bit

VAROVÁNÍ!

Před prováděním veškerých prací na elektrickém nářadí vyjměte z nářadí akumulátor.

POZOR!

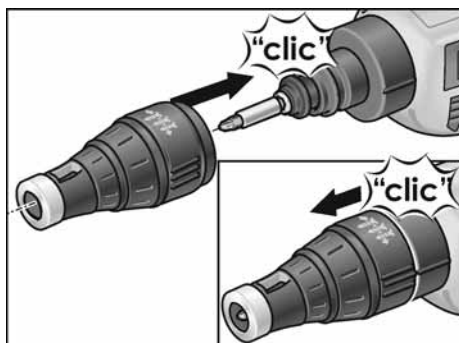
Před veškerými pracemi na elektrickém nářadí nastavte páčku pro volbu směru otáčení (3) do střední polohy.



- Zatlačte spojku dozadu (1.).

- Nasaďte šroubovací bit do uchycení bitu (2.).
- Povolte spojku.

Dorazové pouzdro



- Nasaďte dorazovou objímku na šroubovák pro suché stavby.
- Odtáhněte dorazovou objímku ze šroubováku pro suché stavby.

i UPOZORNĚNÍ

K povolování šroubů není dorazové pouzdro potřebné.

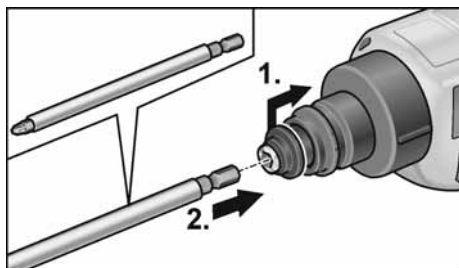
Zásobník šroubů

VAROVÁNÍ!

Před prováděním veškerých prací na elektrickém nářadí vyjměte z nářadí akumulátor.

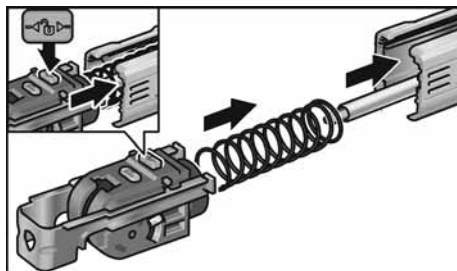
POZOR!

Před veškerými pracemi na elektrickém nářadí nastavte páčku pro volbu směru otáčení (3) do střední polohy.

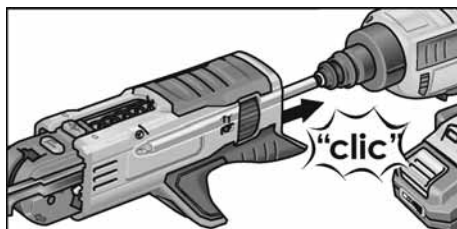


- Zatlačte spojku dozadu (1.).
- Nasaďte šroubovací bit do uchycení bitu (2.).
- Povolte spojku.

Montáž zásobníku šroubů:

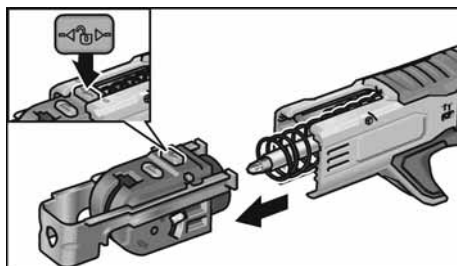


- Stiskněte blokovací tlačítko a zasuňte saně do vedení.

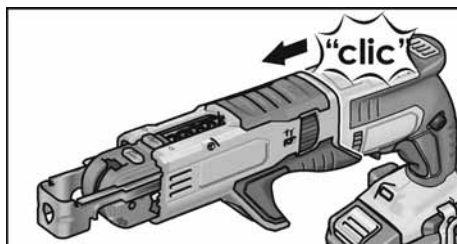


- Nasaďte zásobník šroubů na šroubovák pro suché stavby.

Demontáž zásobníku šroubů:

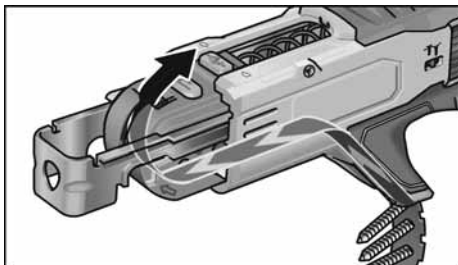


- Stiskněte blokovací tlačítko a vytáhněte saně.

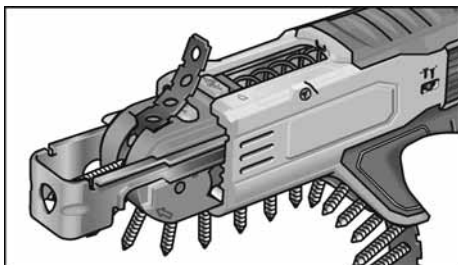


- Odtáhněte zásobník šroubů ze šroubováku pro suché stavby.

Nasazení pásu šroubů



- Pás šroubů nasazujte zdola.



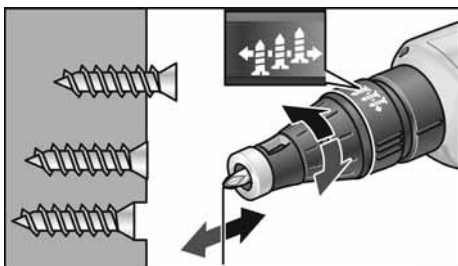
Změna hloubky šroubování

Dorazové pouzdro

POZOR!

Před veškerými pracemi na elektrickém nářadí nastavte páčku pro volbu směru otáčení (3) do střední polohy.

- Hloubku šroubování změňte otáčením dorazové objímky pro hloubkový doraz šroubování.
 - Otáčením doprava: hloubka šroubování bude větší
 - Otáčením doleva: hloubka šroubování bude menší



Aretace (45°) nastavovacího pouzdra odpovídá změně hloubky šroubování 0,2 mm.

Jedna celá otáčka (360°) nastavovacího pouzdra tedy odpovídá změně hloubky šroubování 1,6 mm.

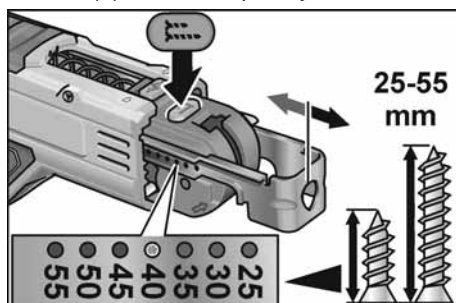
UPOZORNĚNÍ

Začněte s menší hloubkou šroubování, abyste sešroubované obrobky chránili před poškozením.

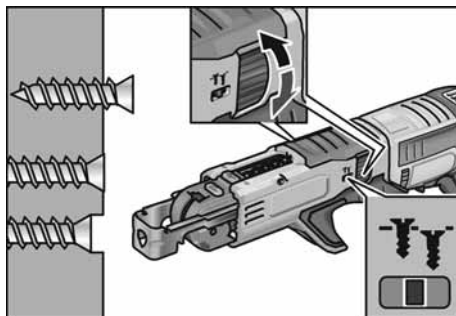
Zásobník šroubů

POZOR!

Před veškerými pracemi na elektrickém nářadí nastavte páčku pro volbu směru otáčení (3) do střední polohy.



- Stiskněte aretační tlačítko a ručně nastavte délku šroubů.



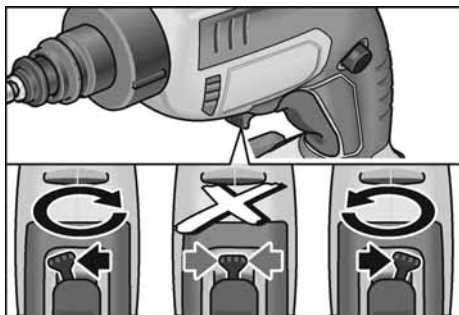
- Pro nastavení hloubky šroubování otáčejte nastavovacím kolečkem.

Nastavení směru otáčení



POZOR!

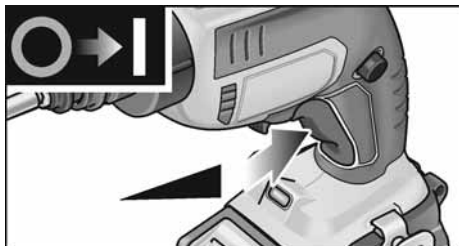
Směr otáčení měňte pouze při klidovém stavu elektrického nářadí.



- Nastavení přepínače předvolby směru otáčení do potřebné polohy:
 - Vlevo: proti směru otáčení hodinových ručiček (povolování šroubů)
 - Vpravo: ve směru otáčení hodinových ručiček (zašroubování šroubů)

Zapnutí elektrického nářadí

Zapnutí bez aretace



- Stiskněte vypínač a držte jej stisknutý. Vypínač elektrického nářadí umožňuje pomalé zvyšování otáček až na maximální hodnotu.

Vypnutí elektrického nářadí:

- Uvolněte vypínač.

Zapnutí s aretací



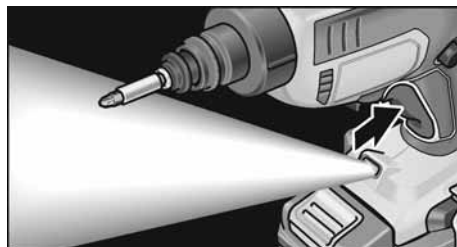
- Stiskněte vypínač a držte jej stisknutý (1).
- Stiskněte aretační tlačítko, abyste vypínač zaaretovali (2).

Vypnutí elektrického nářadí:



- Stiskněte a uvolněte vypínač.

Osvětlení pracoviště



- Pro zapnutí a vypnutí klepněte na spínač.

Pracovní pokyny

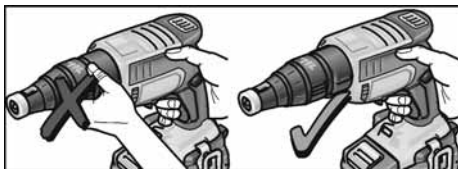


POZOR!

Nesahejte na rotující hlavu šroubováku.

Dorazové pouzdro

Zašroubování šroubů:



1. Nasadíte vhodný šroubovací bit.
2. Nastavíte hloubku šroubování.
3. Nastavíte směr otáčení (vpravo).
4. Uchopíte elektrické nářadí jednou rukou za rukojeť a zaujmete pracovní polohu.
5. Nasadíte šroub na šroubovací bit. Šroub bude přidržován magnetickou silou.
6. Tlačíte špičku šroubu proti sešroubovanému obrobku, až dorazové pouzdro dosedá na obrobek. Držte elektrické nářadí pod pravým úhlem k povrchu obrobku!
7. Zapnete elektrické nářadí. Šroub bude šroubován do obrobku, až je dosaženo nastavené hloubky šroubování. Zkontrolujte hloubku šroubování, případně ji změňte.



UPOZORNĚNÍ

Při dosažení přednastavené hloubky šroubování se pohon odpojí, šroubovací bit se již netočí.

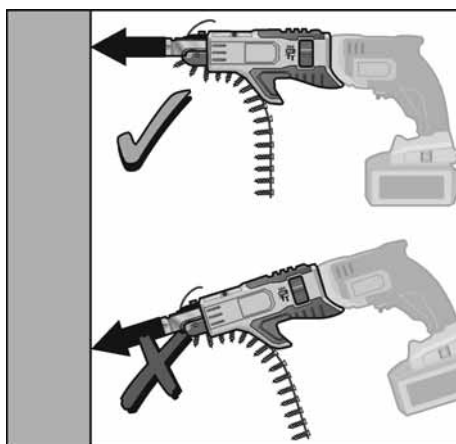
8. Po ukončení šroubovacího procesu elektrické nářadí vypnete.
- Po ukončení práce:
9. Nastavíte předvolbu směru otáčení (3) do střední polohy.

Povolování šroubů:

1. Nasadíte vhodný šroubovací bit.
 2. Nastavíte směr otáčení (vlevo).
 3. Uchopíte elektrické nářadí jednou rukou za rukojeť a zaujmete pracovní polohu.
 4. Nasadíte šroubovací bit na povolovaný šroub.
 5. Zapnete elektrické nářadí stisknutím vypínače. Šroub se vyšroubuje.
 6. Po vyšroubování šroubu vypínač uvolníte.
- Po ukončení práce:
7. Nastavíte předvolbu směru otáčení (3) do střední polohy.

Zásobník šroubů

Zašroubování šroubů:



1. Nasadíte vhodný pás šroubů.
2. Nastavíte hloubku šroubování.
3. Nastavíte směr otáčení (vpravo).
4. Uchopíte elektrické nářadí oběma rukama za rukojeti a zaujmete pracovní polohu.
5. Hloubkový doraz pro délku šroubů zatlačíte proti šroubovanému obrobku. Elektrické nářadí držte v pravém úhlu k povrchu obrobku!
6. Zapnete elektrické nářadí. Šroub bude šroubován do obrobku, až je dosaženo nastavené hloubky šroubování. Zkontrolujte hloubku šroubování, případně ji změňte.

UPOZORNĚNÍ

Při dosažení přednastavené hloubky šroubování se pohon odpojí, šroubovací bit se již netočí.

- Po ukončení šroubovacího procesu elektrické nářadí vypněte.

Po ukončení práce:

- Nastavte předvolbu směru otáčení (3) do střední polohy.

Údržba a ošetřování

VAROVÁNÍ!

Před prováděním veškerých prací na elektrickém nářadí vyjměte z nářadí akumulátor.

POZOR!

Před veškerými pracemi na elektrickém nářadí nastavte páčku pro volbu směru otáčení (3) do střední polohy.

Čistění

POZOR!

Při čistících pracích se stlačeným vzduchem bezpodmínečně noste ochranné brýle.

- Nářadí a větrací štěrby pravidelně čistěte. Četnost čistění je závislá na opracovávaném materiálu a době používání.
- Vnitřní prostor tělesa s motorem pravidelně vyfoukejte suchým stlačeným vzduchem.
- Zásobník na šrouby pravidelně vyfoukejte suchým stlačeným vzduchem.

Opravy

Opravy nechejte výhradně provádět prostřednictvím některé servisní dílny, autorizované výrobcem.

Náhradní díly a příslušenství

Další příslušenství, zejména vložné nástroje, si vyberte z katalogů výrobce.

Rozložená schémata a seznamy náhradních dílů najdete na naší webové stránce: www.flex-tools.com

Pokyny pro likvidaci

VAROVÁNÍ!

Následujícím způsobem zajistěte, aby elektrické nářadí, které dosloužilo, bylo nepoužitelné:

- u síťového elektrického nářadí odstraněním síťového kabelu,
- u akumulátorového elektrického nářadí odstraněním akumulátoru.



Pouze pro země EU

Nevyhazujte elektrické nářadí do domovního odpadu!

Podle evropské směrnice 2012/19/ES o elektrických a elektronických použitých spotřebičích a její realizace do národního práva se použité elektrické nářadí musí sbírat odděleně a dodávat do ekologické recyklace.



Recyklace surovin namísto likvidace odpadu.

Přístroj, příslušenství a obal by se měly předat k ekologické recyklaci. Plastové díly jsou označené k recyklaci podle druhu.

VAROVÁNÍ!

Nevyhazujte akumulátory/baterie do domovního odpadu, do ohně nebo do vody. Vysloužilé akumulátory neotevírejte.

Pouze pro země EU:

Podle směrnice 2006/66/ES se musí vadné nebo použité akumulátory/baterie recyklovat.



UPOZORNĚNÍ

O možnostech likvidace se informujte u Vašeho specializovaného obchodníka!

Přeprava

Ekvivalentní množství lithia v akumulátorech obsažených v rozsahu dodávky leží pod příslušnými mezními hodnotami. Akumulátor jako jednotlivá součást, jakož i elektrické nářadí se svým rozsahem dodávky, proto nepodléhá národním nebo mezinárodním předpisům o nebezpečném zboží.

Při přepravě většího počtu nářadí s lithium-ionovými akumulátory mohou být tyto předpisy relevantní a vyžadují zvláštní bezpečnostní opatření (např. pro balení). V tomto případě se informujte o předpisech, které jsou platné v zemi použití.

Prohlášení o shodě C E

Prohlašujeme na svou výlučnou odpovědnost, že výrobek popsany v části „Technické údaje“ je v souladu s následujícími normami nebo normativními dokumenty:

EN 62841 podle ustanovení směrnic
2014/30/EU, 2006/42/ES, 2011/65/EU.

Zodpovědný za technické podklady:
FLEX-Elektrowerkzeuge GmbH, R & D
Bahnhofstrasse 15, D-71711 Steinheim/Murr



Eckhard Rühle
Manager Research &
Development (R & D)

Klaus Peter Weinper
Head of Quality
Department (QD)

17.12.2018

FLEX-Elektrowerkzeuge GmbH
Bahnhofstrasse 15, D-71711 Steinheim/Murr

Vyloučení odpovědnosti

Výrobce a jeho zástupce neručí za škody a ušlý zisk vlivem přerušení obchodní činnosti, která byla způsobena výrobkem nebo eventuálně nemožností jeho použití. Výrobce a jeho zástupce neručí za škody, které byly způsobeny neodborným použitím nebo ve spojitosti s výrobky jiných výrobců.

Obsah

Použité symboly	211
Symboly na náradí	211
Pre Vašu bezpečnosť	211
Hlučnosť a vibrácia	213
Technické údaje	214
Na prvý pohľad	215
Návod na použitie	217
Údržba a ošetrovanie	222
Pokyny pre likvidáciu	222
Preprava	223
CE-Prehlásenie o zhode	223
Vylúčenie zodpovednosti	223

Použité symboly



VAROVANIE!

Označuje bezprostredne hroziace nebezpečenstvo. Pri nedodržaní upozornenia hrozí usmrtenie alebo najťažšie poranenia.



POZOR!

Označuje nejakú možnú nebezpečnú situáciu. Pri nedodržaní upozornenia hrozí poranenie alebo vecné škody.



UPOZORNENIE

Označuje aplikačné tipy a dôležité informácie.

Symboly na náradí



Pred uvedením do prevádzky si prečítajte návod na obsluhu!



Skratuvzdorný bezpečnostný transformátor!



Li-Ion

Nabíjacie lítium-iónové batérie



Chráňte akumulátor pred horúčavou, napr. tiež pred stálym slnečným žiarením a ohňom.
Hrozí nebezpečenstvo výbuchu!



Nevhadzujte akumulátory do ohňa.
Hrozí nebezpečenstvo výbuchu!



Nabíjačka je vhodná len na použitie v miestnostiach. Nevystavujte nabíjačku dažďu. Uskladnite elektrické náradie a akumulátory v suchých miestnostiach.



Vytekajúca kvapalina môže spôsobiť podráždenie pokožky alebo popáleniny.



Pokyn pre likvidáciu použitého spotrebiča (pozri strana 222)!

Pre Vašu bezpečnosť



VAROVANIE!

Pred použitím elektrického náradia si prečítajte a potom jednajte:

- predložený návod na obsluhu,
- „Všeobecné bezpečnostné pokyny“ na zaobchádzanie s elektrickým náradím v priloženom zošite (čís. publikácie: 315.915),
- pravidla a predpisy na zabránenie úrazom, platné pre miesto nasadenia a jednajte podľa nich.

Toto elektrické náradie je konštruované podľa súčasného stavu techniky a uznávaných bezpečnostne-technických pravidiel. Pri používaní môže napriek tomu dôjsť k ohrozeniu života používateľa alebo tretej osoby, event. poškodeniu náradia alebo iných vecných hodnôt. Používajte elektrické náradie len

- pre stanovené použitie,
- v bezchybnom bezpečnostne-technickom stave.

Okamžite odstráňte poruchy, ktoré obmedzujú bezpečnosť.

Stanovené použitie

Akumulátorový skrutkovač pre suchú montáž DW 45 18.0-EC je určený

- na živnostenské nasadenie v priemysle a remeslníctve,
- na priskrutkovanie stien montovaných zasucha, drevotriekových alebo drevovláknitých dosiek, na drevo alebo kov pomocou skrutiek pre rýchlu montáž,
- na skrutkovanie skrutiek do plechu alebo skrutiek do dreva pri výstavbe interiéru
- na použitie s nástrojom, ktorý je pre tento účel vhodný a výrobcom pre toto náradie doporučený.

Zásobník na skrutky M-DW je určený k rýchlemu zoskrutkovaniu vítaných dosiek a drevotriekových dosiek pomocou skrutiek do dreva.

Zásobník skrutiek sa smie používať len v spojení s nasledujúcimi akumulátorovými skrutkovačmi ne suché stavby:

- DW 45 18.0-EC

Bezpečnostné pokyny pre akumulátorové skrutkovače pre suché stavby a zásobníky skrutiek

VAROVANIE!

Prečítajte si všetky bezpečnostné upozornenia a pokyny. Zanedbanie dodržiavania bezpečnostných upozornení a pokynov môže mať za následok úraz elektrickým prúdom, požiar a/alebo ťažké poranenia. Všetky bezpečnostné upozornenia a pokyny uschovajte na budúce použitie.

- **Keď vykonávate práce, pri ktorých môže elektrické náradie zasiahnuť skryté elektrické vedenia, náradie držte len za izolované plochy rukoväti.**
Kontakt s vedením, ktoré je pod napätím, spôsobí, že aj kovové súčiastky náradia sa dostanú pod napätie, čo má za následok zásah elektrickým prúdom.
- **Držte elektrické náradie pevne.**
Pri ťažovaní a povolovaní skrutiek môžu krátkodobo vzniknúť veľké reakčné momenty.

- **Zabezpečte obrobok.**
Obrobok, ktorý je uchytený upínacími zariadeniami alebo vo zveráku, je držaný spoľahlivejšie ako Vašou rukou.
- **Skôr ako elektrické náradie odložíte, počkajte, kým sa úplne nezastaví.**
Pracovný nástroj sa môže zaseknúť a viesť k strate kontroly nad elektrickým náradím.
- **Noste vhodný odev. Nenoste voľné oblečenie alebo ozdoby. Udržujte vlasy, odev a rukavice v dostatočnej vzdialenosti od pohyblivých dielov.**
Voľný odev, ozdoby alebo dlhé vlasy môžu byť zachytené pohyblivými dielmi.
- **Nesmerujte elektrické náradie na seba alebo iné osoby v blízkosti.**
- **Počas práce nesiahajte do zásobníka na skrutky alebo na skrutkované miesto.**
Je nebezpečenstvo poranenia pomliaždením alebo skrutkami s ostrými hranami.
- **Používajte iba vhodné skrutkové pásy podľa odseku „Technické údaje“.**
Pri použití iných skrutiek sa zásobník na skrutky môže poškodiť.

Bezpečnostné upozornenia pre zaobchádzanie s akumulátormi

- **Neotvárajte akumulátor.**
Hrozí nebezpečenstvo skratu.
- **Chráňte akumulátor pred horúčavou, napr. tiež pred stálym slnečným žiarením, ohňom, vodou a vlhkosťou.**
Hrozí nebezpečenstvo výbuchu.
- **Pri poškodení a nesprávnom použití akumulátora môžu unikať pary.** Zaistite prívod čerstvého vzduchu a pri problémoch vyhľadajte lekársku pomoc. Pary môžu dráždiť dýchacie cesty.
- **Ak sa akumulátor používa nevhodne, môže z neho unikať kvapalina. Vyhybajte sa kontaktu s ňou. V prípade náhodného kontaktu umyte postihnuté miesto vodou. Ak sa dostane akumulátorová kvapalina do očí, vyhľadajte okrem toho aj lekársku pomoc.** Vytekajúca kvapalina môže spôsobiť podráždenie pokožky alebo popáleniny.

- **Akumulátory nabíjajte len v takých nabíjačkách, ktoré odporúča výrobca.**
Ak nabíjate nabíjačkou určenou pre určitý druh akumulátorov iné akumulátory, hrozí nebezpečenstvo požiaru.
- **Špicatými predmetmi, ako napr. klince alebo skrutkovače alebo pôsobením vonkajšej sily môže dôjsť k poškodeniu akumulátora.** Môže dôjsť k internému skratu a vznieteniu, vzniku dymu, výbuchu alebo k prehriatiu akumulátora.

Špeciálne bezpečnostné pokyny

Na označenie elektrického náradia používajte iba lepiace štítky. Nevrtajte žiadne diery do telesa náradia.

Hlučnosť a vibrácia

Hodnoty huku a vibrácií boli zistené podľa EN 62841.

Hladina huku náradia vyhodnotená s filtrom A je typicky:

- Akustický tlak L_{pA} : 71 dB(A);
- Akustický výkon L_{WA} : 82 dB(A);
- Neistota K: 3 dB.

Celková hodnota vibrácií (pri skrutkovaní):

- Hodnota emisií a_h : $<2,5 \text{ m/s}^2$
- Neistota K: $1,5 \text{ m/s}^2$



POZOR!

Uvedené namerané hodnoty platia pre nové náradie. Pri dennom nasadení sa hodnoty hlučnosti a vibrácií menia.



UPOZORNENIE

Úroveň vibrácií uvedená v týchto pokynoch bola nameraná meracou metódou, ktorú stanovuje norma EN 62841 a je možné ju použiť na vzájomné porovnanie elektrického náradia. Hodí sa aj na predbežné posúdenie kmitavého namáhania. Uvedená úroveň vibrácií reprezentuje hlavné aplikácie elektrického náradia. Ak sa však elektrické náradie používa pre iné aplikácie, s odlišnými pracovnými nástrojmi alebo s nedostatočnou údržbou, môže sa úroveň vibrácií líšiť. Toto môže kmitavé namáhanie v priebehu celej pracovnej doby podstatne zvýšiť.

Pre presný odhad kmitavého namáhania by sa mali tiež zohľadniť doby, v ktorých je náradie vypnuté alebo je síce v chode, ale v skutočnosti sa nepoužíva. Toto môže kmitavé namáhanie v priebehu celej pracovnej doby zreteľne redukovať.

Stanovte dodatočné bezpečnostné opatrenia pre ochranu obsluhy pred účinkami vibrácií, ako napríklad: údržba elektrického náradia a pracovných nástrojov, udržiavanie teploty rúk, organizácia pracovných postupov.



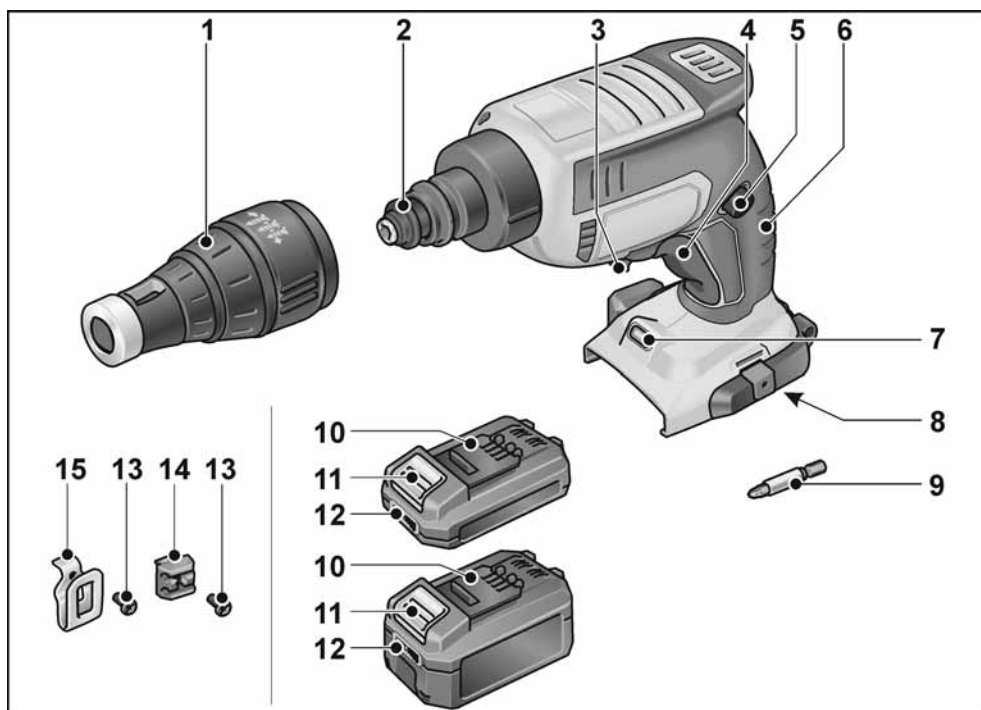
POZOR!

Pri akustickom tlaku väčšom ako 85 dB(A) používajte ochranu sluchu.

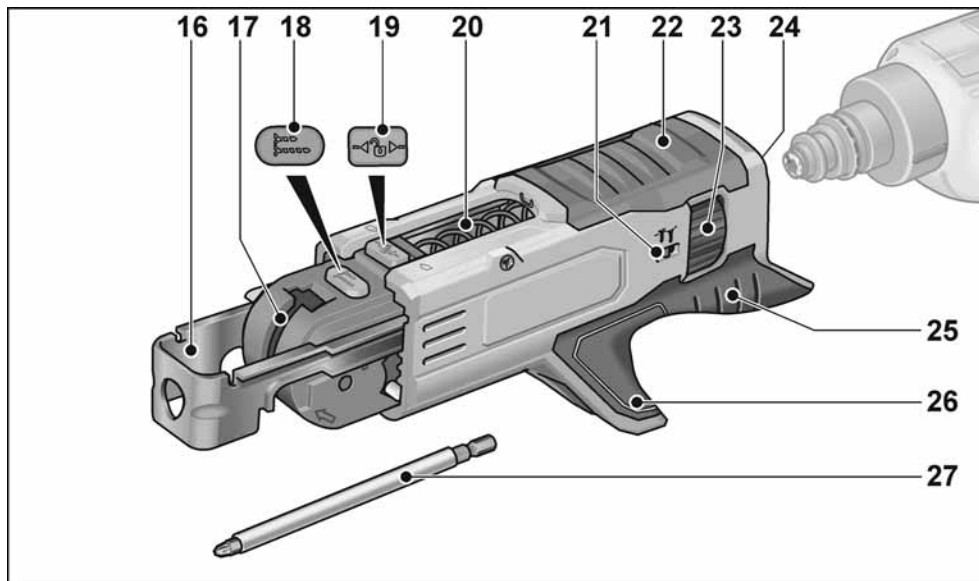
Technické údaje

		DW 45 18.0-EC
Typ náradia		Akumulátorový skrutkovač pre suchú montáž
Akumulátor	Ah	AP 18.0/2,5 AP 18.0/5,0
Otáčky chodu naprázdno	min ⁻¹	0-4500
Max. krútiaci moment	Nm	(Soft/Hard) 6/28
Uchytenie nástroja		1/4" (6,35 mm) vnútorný šesťhran
Hmotnosť podľa „EPTA-procedure 01/2003“ (bez akumulátora)	kg	0,98
Hmotnosť akumulátora		
– AP 18.0/2,5	kg	0,42
– AP 18.0/5,0	kg	0,72
Zásobník skrutiek		
Dĺžka	mm	273
Hmotnosť, bez skrutkového pásu	kg	0,48
Počet skrutiek pre pás (max.)		50
Veľkosť skrutiek		
– dĺžka	mm	55
– max. priemer skrutky	mm	4,2

Na prvý pohľad



- | | | | |
|---|---|----|---|
| 1 | Dorazové puzdro | 8 | Nabíjacia šachta pre akumulátor |
| 2 | Spojka | 9 | Skrutkovací hrot |
| 3 | Páčka pre voľbu smeru otáčania
(pravý/ľavý chod) | 10 | Lítium-iónový akumulátor
(2,5 Ah alebo 5,0 Ah) |
| 4 | Vypínač zap/vyp s funkciou
zvyšovania otáčok | 11 | Odisťovacie tlačidlo pre akumulátor |
| 5 | Aretačné tlačidlo | 12 | Indikácia stavu akumulátora |
| 6 | Rukoväť | 13 | Upevňovacia skrutka |
| 7 | Osvetlenie pracoviska | 14 | Držiak hrotov |
| | | 15 | Spona na opasok |



- | | | | |
|----|--------------------------------------|----|--|
| 16 | Hĺbkový doraz | 22 | Teleso brúsky |
| 17 | Vodiaca lišta pásu skrutiek | 23 | Nastavovacie koliesko hĺbky skrutkovania |
| 18 | Aretačné tlačidlo pre dĺžku skrutiek | 24 | Upínanie |
| 19 | Blokovacie tlačidlo | 25 | Rukoväť |
| 20 | Pružina | 26 | Vodiaca šachta pásu skrutiek |
| 21 | Ukazovateľ hĺbky skrutkovania | 27 | Skrutkovací hrot |

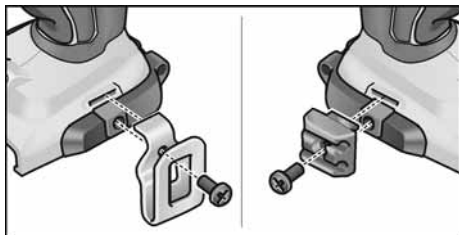
Návod na použitie

VAROVANIE!

Pred všetkými prácami na elektrickom náradí vyberte akumulátor z náradia.

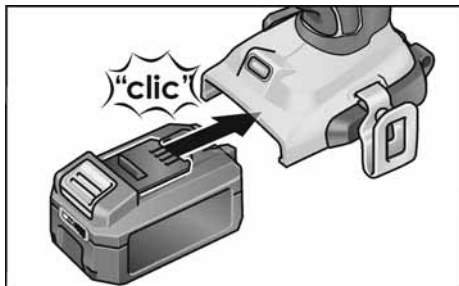
Pred uvedením do prevádzky

- Vybaľte elektrické náradie a príslušenstvo a skontrolujte kompletnosť dodávky a prepravné poškodenia.
- Sponu na opasok, príp. držiak hrotov upevnite priloženou skrutkou.

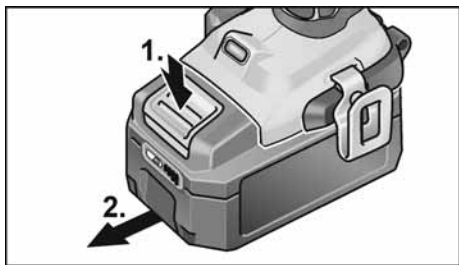


Vloženie/výmena akumulátora

- Zatláčajte nabitý akumulátor až po úplné zaskočenie do elektrického náradia.



- Na vybratie stlačte odblokovacie tlačidlá (1.) a akumulátor vytiahnite (2.).

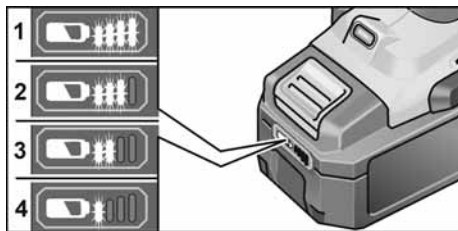


POZOR!

Pri nepoužívaní chráňte kontakty akumulátora. Voľné kovové diely môžu kontakty skratovať a hrozí nebezpečenstvo výbuchu a požiaru!

Stav nabitia akumulátora

- Stlačením tlačidla sa môže na LED indikácii stavu nabitia akumulátora skontrolovať stav nabitia.



Ak niektorá z LED bliká, akumulátor sa musí nabiť. Keď po stlačení tlačidla nesvieti žiadna LED, akumulátor je chybný a musí sa vymeniť.

Indikácia po 5 sekundách zhasne.

UPOZORNENIE

Dodržiavajte pokyny na nabíjanie akumulátora uvedené v návode na obsluhu nabíjačky.

Vloženie nástrojov

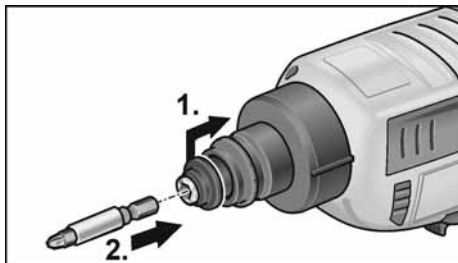
Skrutkový hrot

VAROVANIE!

Pred všetkými prácami na elektrickom náradí vyberte akumulátor z náradia.

POZOR!

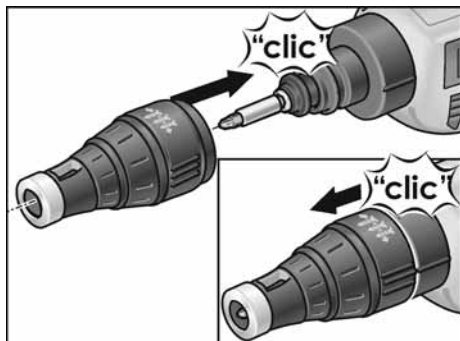
Pred všetkými prácami na elektrickom náradí nastavte páčku pre voľbu smeru otáčania (3) do strednej polohy.



- Zatláčajte spojku dozadu (1.).

- Nasadíte skrutkovací bit do uchytenia bitu (2.).
- Povoľte spojku.

Dorazové puzdro



- Nasadíte dorazovú objímku na skrutkovač na suché stavby.
- Odtiahnete dorazovú objímku zo skrutkovača na suché stavby.

i UPOZORNENIE

Na **povolovanie** skrutiek nie je dorazové puzdro potrebné.

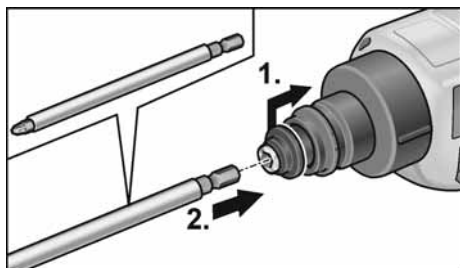
Zásobník skrutiek

! VAROVANIE!

Pred všetkými prácami na elektrickom náradí vyberte akumulátor z náradia.

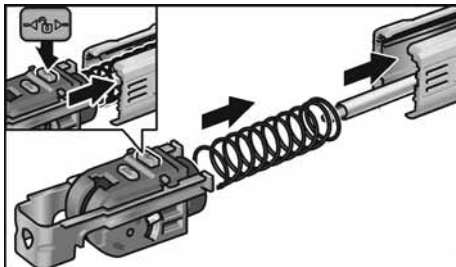
! POZOR!

Pred všetkými prácami na elektrickom náradí nastavte páčku pre voľbu smeru otáčania (3) do strednej polohy.

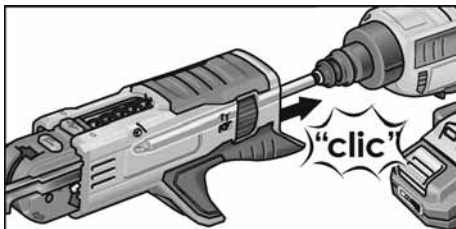


- Zatlačte spojku dozadu (1.).
- Nasadíte skrutkovací bit do uchytenia bitu (2.).
- Povoľte spojku.

Montáž zásobníka skrutiek:

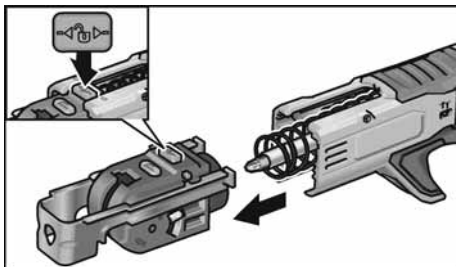


- Stlačte blokovačie tlačidlo a zasuňte sanel do vedenia.

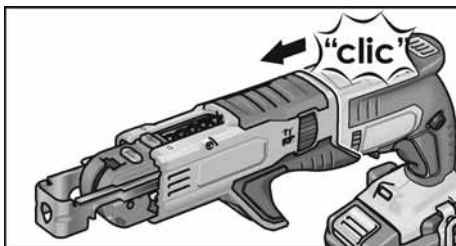


- Nasadíte zásobník skrutiek na skrutkovač na suché stavby.

Demontáž zásobníka skrutiek:

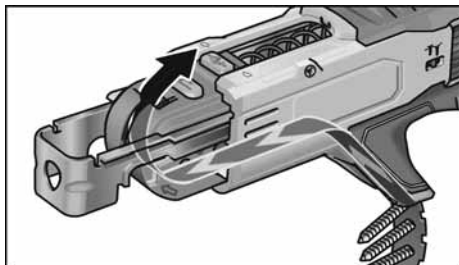


- Stlačte blokovačie tlačidlo a vytiahnite sanel.

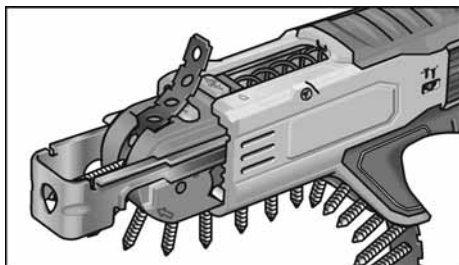


- Odtiahnete zásobník skrutiek zo skrutkovača na suché stavby.

Nasadenie pásu skrutiek



- Pás skrutiek nasadzujte zdola.



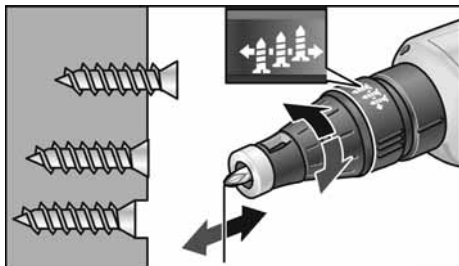
Zmena hĺbky zaskrutkovania

Dorazové puzdro

POZORI!

Pred všetkými prácami na elektrickom náradí nastavte páčku pre voľbu smeru otáčania (3) do strednej polohy.

- Hĺbku skrutkovania zmeňte otáčaním dorazovej objímky pre hĺbkový doraz skrutkovania.
 - Otáčanie doprava: hĺbka zaskrutkovania bude väčšia
 - Otáčanie doľava: hĺbka zaskrutkovania bude menšia



Blokovanie (45°) nastavovacieho puzdra zodpovedá zmene hĺbky zaskrutkovania 0,2 mm.

Jedna celá otáčka (360°) nastavovacieho puzdra zodpovedá teda zmene hĺbky zaskrutkovania 1,6 mm.

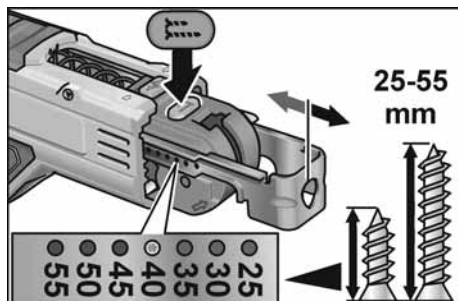
UPOZORNENIE

Začnite s menšou hĺbkou zaskrutkovania, aby ste zoskrutkované obrobky chránili pred poškodením.

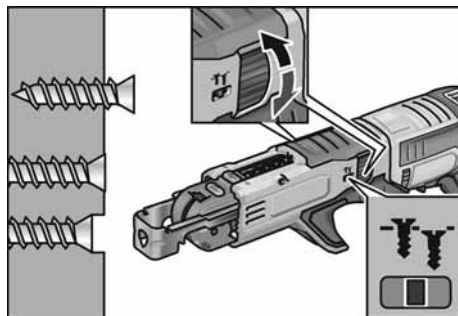
Zásobník skrutiek

POZORI!

Pred všetkými prácami na elektrickom náradí nastavte páčku pre voľbu smeru otáčania (3) do strednej polohy.



- Stlačte aretačné tlačidlo a ručne nastavte dĺžku skrutiek.

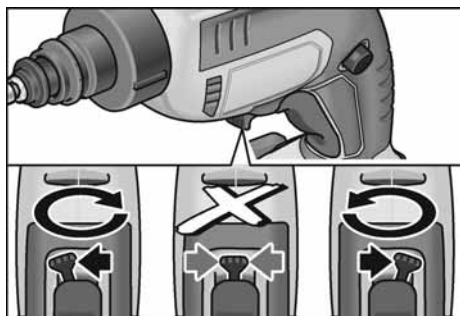


- Na nastavenie hĺbky skrutkovania otáčajte nastavovacím kolieskom.

Nastavenie smeru otáčania

⚠ POZOR!

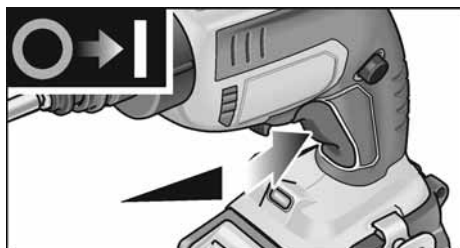
Smer otáčania meňte len v klidovom stave elektrického náradia.



- Nastavenie prepínača predvolby smeru otáčania do potrebnej polohy:
 - Vľavo: proti smeru otáčania hodinových ručičiek (povoľovanie skrutiek)
 - Vpravo: v smere otáčania hodinových ručičiek (zaskrutkovanie skrutiek)

Zapnite elektrické náradie

Zapnutie bez aretácie



- Stlačte vypínač a držte ho stlačený. Vypínač elektrického náradia umožňuje pomalé zvyšovanie otáčok až na maximálnu hodnotu.

Vypnutie elektrického náradia:

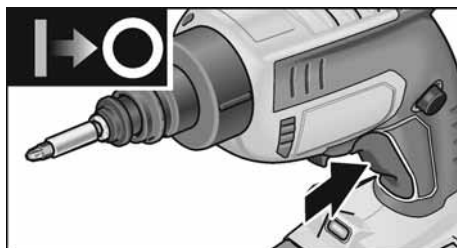
- Uvoľnite vypínač.

Zapnutie s aretáciou



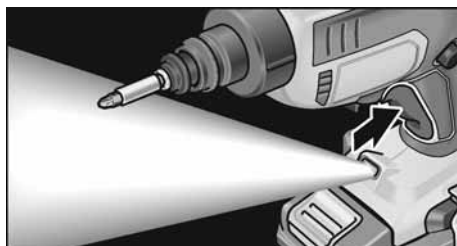
- Stlačte vypínač a držte ho stlačený (1.).
- Stlačte aretačné tlačidlo, aby ste vypínač zaaretovali (2.).

Vypnutie elektrického náradia:



- Stlačte a uvoľnite vypínač.

Osvetlenie pracoviska



- Na zapnutie a vypnutie klepnite na spínač.

Pracovné pokyny



POZOR!

Nesiahajte na rotujúcu hlavu skrutkovača.

Dorazové puzdro

Zaskrutkovanie skrutiek:



1. Nasadíte vhodný skrutkovací bit.
2. Nastavte hábku zaskrutkovania.
3. Nastavte smer otáčania (vpravo).
4. Uchopte elektrické náradie jednou rukou za rukoväť a zaujmite pracovnú polohu.
5. Nasadíte skrutku na skrutkovací bit. Skrutka bude pridržiavaná magnetickou silou.
6. Tlačte špičku skrutky proti zoskrutkovanému obrobku, až dorazové puzdro dosadá na obrobok. Držte elektrické náradie pod pravým uhlom k povrchu obrobku!
7. Zapnutie elektrického náradia. Skrutka bude skrutkovaná do obrobku, až kým nie je dosiahnutá nastavená hábka zaskrutkovania. Skontrolujte hábku zaskrutkovania, prípadne ju zmeňte.



UPOZORNENIE

Pri dosiahnutí prednastavenej hábky zaskrutkovania sa pohon odpojí, skrutkovací bit sa už netočí.

8. Po ukončení skrutkovacieho procesu elektrické náradie vypnite.

Po ukončení práce:

9. Nastavte predvoľbu smeru otáčania (3) do strednej polohy.

Povolenie skrutiek:

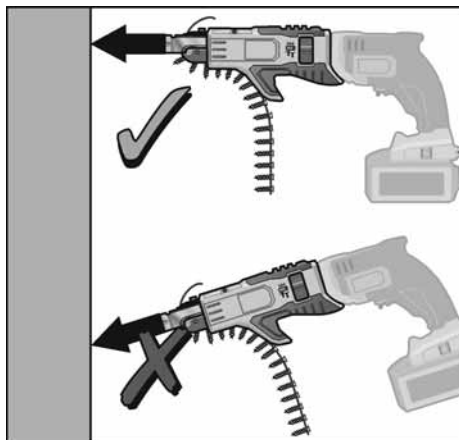
1. Nasadíte vhodný skrutkovací bit.
2. Nastavte smer otáčania (vľavo).
3. Uchopte elektrické náradie jednou rukou za rukoväť a zaujmite pracovnú polohu.
4. Nasadíte skrutkovací bit na povoľovanú skrutku.
5. Elektrické náradie zapnete stlačením tlačidla (bez zaklapnutia). Skrutka sa vyskrutkuje.
6. Po vyskrutkovaní skrutky vypínač uvoľníte.

Po ukončení práce:

7. Nastavte predvoľbu smeru otáčania (3) do strednej polohy.

Zásobník skrutiek

Zaskrutkovanie skrutiek:



1. Nasadíte vhodný pás skrutiek.
2. Nastavte hábku zaskrutkovania.
3. Nastavte smer otáčania (vpravo).
4. Uchopte elektrické náradie obidvomi rukami za rukoväti a zaujmite pracovnú polohu.
5. Híbkový doraz dĺžky skrutiek zatlačte proti skrutkovanému obrobku. Elektrické náradie držte v pravom uhle k povrchu obrobku!

6. Zapnutie elektrického náradia. Skrutka bude skrútkovaná do obrobku, až kým nie je dosiahnutá nastavená hĺbka zaskrutkovania. Skontrolujte hĺbku zaskrutkovania, prípadne ju zmeňte.

UPOZORNENIE

Pri dosiahnutí prednastavenej hĺbky zaskrutkovania sa pohon odpojí, skrútkovací bit sa už netočí.

7. Po ukončení skrútkovacieho procesu elektrické náradie vypnite.

Po ukončení práce:

8. Nastavte predvoľbu smeru otáčania (3) do strednej polohy.

Údržba a ošetrovanie

VAROVANIE!

Pred všetkými prácami na elektrickom náradí vyberte akumulátor z náradia.

POZOR!

Pred všetkými prácami na elektrickom náradí nastavte páčku pre voľbu smeru otáčania (3) do strednej polohy.

Čistenie

POZOR!

Pri čistiacich prácach so stlačeným vzduchom bezpodmienečne noste ochranné okuliare.

- Náradie a vetracie štrbiny pravidelne čistite. Časť čistenia je závislá na opracovávanom materiáli a dobe používania.
- Vnútrotný priestor telesa s motorom pravidelne vyfúkajte suchým stlačeným vzduchom.
- Zásobník na skrútky pravidelne vyfúkajte suchým stlačeným vzduchom.

Opravy

Opravy nechajte vykonávať výhradne prostredníctvom niektorej servisnej dielne, autorizovanej výrobcom.

Náhradné diely a príslušenstvo

Ďalšie príslušenstvo, najmä pracovné nástroje, si preberte z katalógov výrobcu.

Výkresy zostavy a zoznamy náhradných dielov nájdete na našej webovej stránke: www.flex-tools.com

Pokyny pre likvidáciu

VAROVANIE!

Opatrebované elektrické náradie pred likvidáciou znefunkčnite:

- sieťové elektrické náradie odstránením sieťového kábla,
- akumulátorové elektrické náradie odstránením akumulátora.



Pouze pro země EU
Nevyhadzujte elektrické náradie do domového odpadu!

V súlade s európskou smernicou 2012/19/ES o odpade z elektrických a elektronických zariadení a jej realizácie do národného práva sa použité elektrické náradie musí zhromažďovať oddelene a dodávať do ekologickej recyklácie.



Získavanie druhotných surovín namiesto likvidácie odpadu.

Náradie, príslušenstvo a obal by sa mali odovzdať na ekologickú recykláciu. Plastové časti sú označené na recykláciu podľa druhu.

VAROVANIE!

Nevyhadzujte akumulátory/batérie do domového odpadu, do ohňa alebo do vody. Akumulátory, ktoré už doslúžili, neotvárajte.

Len pre krajiny EÚ:

Podľa smernice 2006/66/ES sa musia defektné alebo použité akumulátory/batérie recyklovať.



UPOZORNENIE

O možnostiach likvidácie sa informujte u Vášho špecializovaného obchodníka!

Preprava

Ekvivalentné množstvo lítia v akumulátoroch, ktoré sú obsiahnuté v rozsahu dodávky, leží pod príslušnými hraničnými hodnotami. Akumulátor ako jednotlivý dielce, ako aj elektrické náradie so svojím rozsahom dodávky preto nepodlieha národným alebo medzinárodným predpisom o nebezpečnom tovare.

Pri preprave viacerých náradí s lítium-iónovými akumulátormi môžu byť tieto predpisy relevantné a vyžadujú osobitné bezpečnostné opatrenia (napr. pre balenie). V takomto prípade sa informujte o predpisoch, ktoré sú platné v krajine použitia.

CE-Prehlásenie o zhode

Prehlasujeme na svoju výlučnú zodpovednosť, že výrobok opísaný v časti „Technické údaje“ je v súlade s nasledujúcimi normami alebo normatívnymi dokumentmi:

EN 62841 podľa ustanovení smerníc 2014/30/ES, 2006/42/ES, 2011/65/EU.

Zodpovednosť za technické podklady:
FLEX-Elektrowerkzeuge GmbH, R & D
Bahnhofstrasse 15, D-71711 Steinheim/Murr



Eckhard Rühle
Manager Research &
Development (R & D)

Klaus Peter Weinper
Head of Quality
Department (QD)

17.12.2018

FLEX-Elektrowerkzeuge GmbH
Bahnhofstrasse 15, D-71711 Steinheim/Murr

Vylúčenie zodpovednosti

Výrobca a jeho zástupca neručia za škody a ušlý zisk vplyvom prerušenia obchodnej činnosti, ktorá bola spôsobená výrobkom alebo eventuálne nemožnosťou jeho použitia. Výrobca a jeho zástupca nenesú žiadnu zodpovednosť za škody, ktoré boli spôsobené neodborným použitím alebo v spojení s výrobkami iných výrobcov.

Sadržaj

Korišteni simboli	224
Simboli na aparatu	224
Za vašu sigurnost	224
Šum i vibracija	226
Tehnički podaci	227
Na jedan pogled	228
Upute za uporabu	230
Održavanje i njega	235
Zbrinjavanje	235
Transport	235
€-suglasnost	236
Isključenje iz jamstva	236

Korišteni simboli

POZOR!

Označava izravno prijeteću pogibelj.
Kod nepridržavanja naputka prijete smrt
ili najteže ozljede.

OPREZI!

Označava moguće opasnu situaciju.
Kod nepridržavanja naputka prijete ozljede
ili materijalna šteta.

NAPUTAK!

Označava savjete za primjenu te važne
obavijesti.

Simboli na aparatu



Prije stavljanja u rad pročitati
uputu za opsluživanje!



Sigurnosni transformator otporan
na kratki spoj!



Li-Ion



Zaštite akumulator od vrućine,
npr. također od stalnog
sunčevog zračenja i vatre.
Postoji opasnost od eksplozije!



Akumulator ne bacajte vatru.
Postoji opasnost od eksplozije!



Alat je prikladan samo za
uporabu u prostorijama. Ne
izlažite alat kiši. Električni alat
i akumulator skladištite u suhim
prostorijama.



Istjecanje tekućine iz
akumulatora može dovesti do
nadražaja kože ili opekline.



Zbrinjavanje starog alata
(pogledajte stranicu 235)

Za vašu sigurnost

POZOR!

Prije upotrebe i početka rada s električnim
alatom pročitajte:

- ovu uputu za opsluživanje,
- "opće sigurnosne napute" za postupanje
s električnim alatima u priloženom svesku
(Br. dokumenta: 315.915),
- pravila te propise o zaštiti od nezgoda koji
vrijede za mjesto uporabe.

Ovaj električni alata izrađen je u skladu
s tehnologijom i priznatim sigurnosno-
tehničkim pravilima.

Njegova uporaba ipak može predstavljati
rizik za tijelo i život korisnika ili treće osobe,
odn. može doći do oštećenja stroja ili
materijalnih dobara.

Električni alat namijenjen je za uporabu
– sukladno odredbama,
– u sigurnosno-tehnički besprijekornom
stanju.

Smetnje koje ugrožavaju sigurnost hitno
odstraniti.

Uporaba sukladno odredbama

Akumulatorski izvijač za suhu gradnju DW 45 18.0-EC je namijenjen

- za profesionalnu uporabu u industriji i obrtu,
- za pričvršćivanje zidova u suhogradnji, prešanih ili vlaknastih ploča na drvo ili metal pomoću vijaka za brzu gradnju,
- za zabijanje vijaka za lim ili drvo u unutarnjoj izgradnji,
- za upotrebu s alatom koji je zato prikladan i koji preporuča proizvođač ovog alata.

Spremnik za vijke M-DW je namijenjen za brzo pričvršćivanje vijaka za bušenje, ivericu i drvo.

Spremnik za vijke smije se upotrebljavati samo zajedno sa sljedećim akumulatorskim izvijačima za suhu gradnju:

- DW 45 18.0-EC

Sigurnosne napomene za akumulatorske izvijače za suhu gradnju i spremnike za vijke



POZORI!

Pročitajte sve sigurnosne napomene, upute, slike i specifikacije koje su isporučene s ovim električnim alatom.

Propusti u pridržavanju sigurnosnih uputa mogu biti uzročnikom električnog udara, opekline i/ili teških ozljeda. Sačuvajte sve sigurnosne napomene i upute za ubuduće.

- **Alat uhvatite samo za izolirane ručke kada izvodite radove kod kojih nastavak može pogoditi skrivene strujne vodove.** Kontakt s vodom pod naponom može staviti i metalne dijelove alata pod napon te dovesti do električnog udara.
- **Čvrsto držite električni alat.** Pri pritezanju i otpuštanju vijaka može doći do kratkotrajno visokih reakcijskih momenata.
- **Čvrsto stegnite predmet obrade.** Sigurnije je predmet obrade pričvrstiti stegama ili škrupcem nego samo pridržavati rukom.

- **Pričekajte da se električni alat zaustavi prije nego što ga odložite.** Korišteni alat se može uklještit i dovesti do gubitka kontrole nad električnim alatom.
- **Nosite prikladnu odjeću. Ne nosite široku odjeću ili nakit. Neka vaša kosa, odjeća i rukavice budu što dalje od pomičnih dijelova.** Široku odjeću, nakit ili dugu kosu mogu zahvatiti pomični dijelovi.
- **Električni alat ne usmjeravajte prema sebi ili drugim osobama u blizini.**
- **Tijekom rada ne posežite u spremnik za vijke ili na mjesto koje treba pričvrstiti.** Postoji opasnost od ozljede zbog prignječenja ili vijaka oštih rubova.
- **Upotrebljavajte samo prikladne trake s vijcima navedene u odlomku „Tehnički podaci“.** U slučaju uporabe drugih vijaka može se oštetiti spremnik za vijke.

Sigurnosna napomena za rukovanje akumulatorom

- **Ne otvarajte aku-bateriju.** Postoji opasnost od kratkog spoja.
- **Zaštitite aku-bateriju od izvora topline, npr. i od trajnog Sunčevog zračenja, vatre, vode i vlage.** Inače postoji opasnost od eksplozije.
- **Kod oštećenja i nestručne uporabe aku-baterije mogu se pojaviti pare.** Dovedite svježi zrak i u slučaju poteškoća zatražite pomoć liječnika. Pare mogu nadražiti dišne putove.
- **Kod pogrešne primjene iz aku-baterije može isteći tekućina. Izbjegavajte kontakt s ovom tekućinom. Kod slučajnog kontakta ugroženo mjesto treba isprati vodom.** Ako bi ova tekućina dospjela u oči, zatražite pomoć liječnika. Istekla tekućina iz aku-baterije može dovesti do nadražaja kože ili opekline.
- **Aku-bateriju puniti samo u punjačima koje preporučuje proizvođač.** Za punjač koji je predviđen za jednu određenu vrstu aku-baterije, postoji opasnost od požara ako bi se koristio s drugom aku-baterijom.

- **Oštrim predmetima kao što su npr. čavli, odvijači ili djelovanjem vanjske sile aku-baterija se može oštetiti.** Može doći do unutrašnjeg kratkog spoja i aku-baterija može izgorjeti, razviti dim, eksplodirati ili se pregrijati.

Ostali sigurnosni napuci

Za oznaku električnog alata koriste se isključivo naljepnice. U kućište se ne buše rupe.

Šum i vibracija

Vrijednosti šuma i titranja su ustanovljeni sukladno EN 62841.

Razina šuma aparata s ocjenom

A uobičajeno iznosi:

- Razina zvučnog tlaka L_{pA} : 71 dB(A);
- Razina zvučne snage L_{WA} : 82 dB(A);
- Nesigurnost K: 3 dB.

Ukupna vrijednost titranja (pri vijčanju):

- Vrijednost emisije a_h : $<2,5 \text{ m/s}^2$
- Nesigurnost K: $1,5 \text{ m/s}^2$



OPREZI!

Navedene mjerne vrijednosti vrijede za nove aparate. U svakodnevnoj uporabi se vrijednosti šuma i titranja mijenjaju.



NAPUTAK!

Razina titranja navedena u ovim uputama je mjerena sukladno mjernome postupku standardiziranom u EN 62841 te se može rabiti za međusobnu usporedbu električnih alata. Prikladna je također i za privremenu procjenu titrajnog opterećenja. Navedena razina titranja predstavlja glavne primjene električnoga alata. Ali ako se električni alat koristi za druge primjene, s neodgovarajućim ugradnim alatom ili s nedostatnim održavanjem, razina titranja može odstupati. Ovo može značajno povećati titrajno opterećenje tijekom cijeloga radnoga perioda.

Za točnu procjenu titrajnoga opterećenja valja uzeti u obzir također i intervale, u kojima je aparat bio isključen ili doduše radi, ali se uistinu ne koristi. Ovo može značajno smanjiti titrajno opterećenje tijekom cijeloga radnoga perioda.

Ustanovite dodatne sigurnosne mjere za zaštitu korisnika od djelovanja titranja, kao na primjer: održavanje električnog alata te ugradnih alata, održavanje toplote ruku, organizacija radnih procesa.



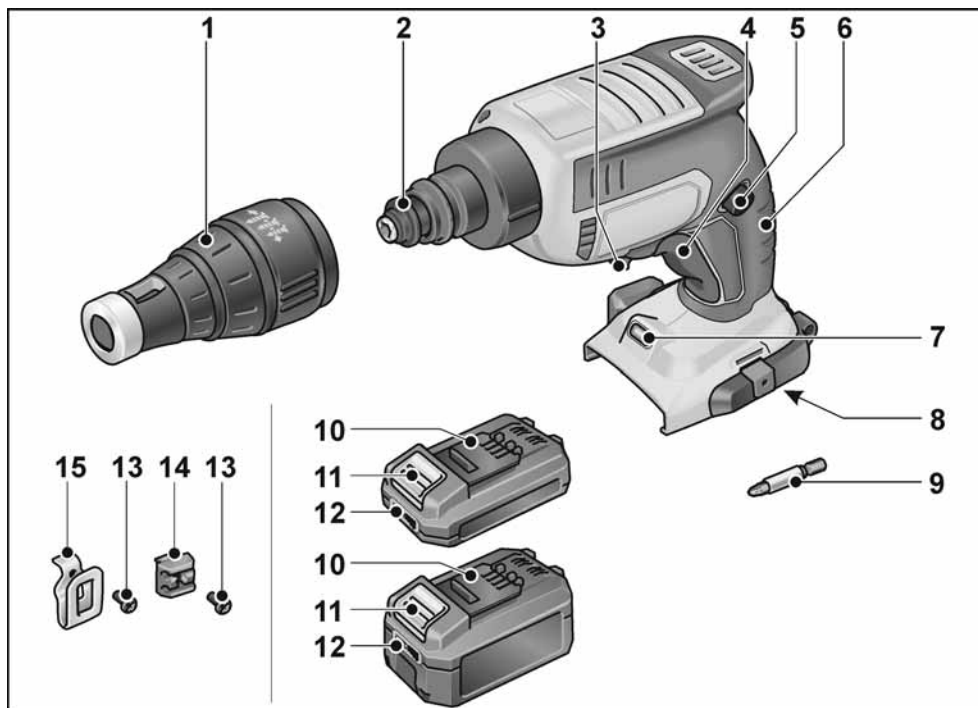
OPREZI!

Kod zvučnog tlaka preko 85 dB(A) nositi zaštitu za uši.

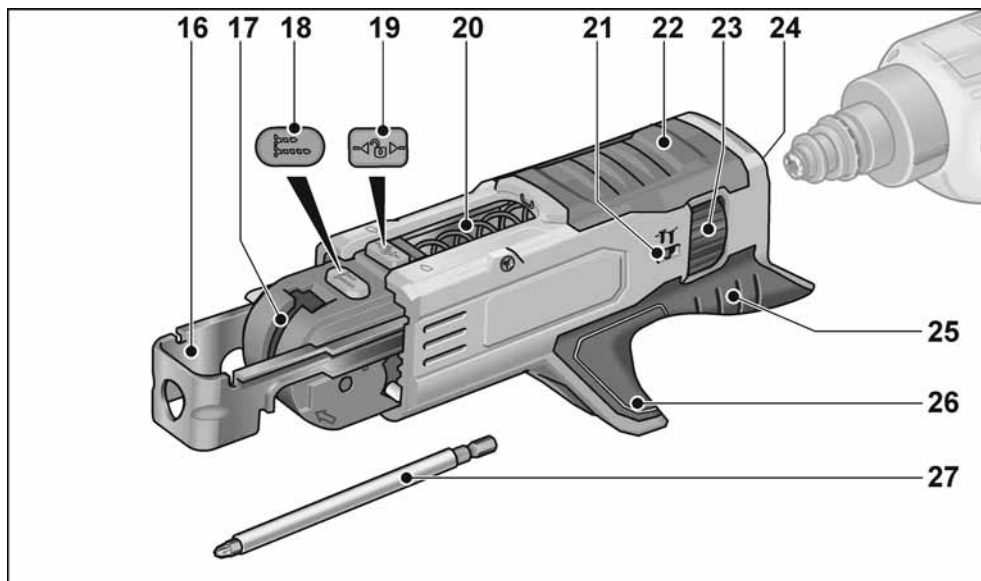
Tehnički podaci

		DW 45 18.0-EC
Tip aparata		Akumulatorski izvijač za suhu gradnju
Akumulator	Ah	AP 18.0/2,5 AP 18.0/5,0
Broj okretaja u praznom hodu	min ⁻¹	0-4500
Maks. zakretni moment	Nm	(Soft/Hard) 6/28
Prihvatale alata		1/4" (6,35 mm) unutarnji šesterokut
Težina odgovara „EPTA-postupku 01/2003“ (bez akumulatora)	kg	0,98
Težina akumulatora - AP 18.0/2,5 - AP 18.0/5,0	kg kg	0,42 0,72
Spremnik za vijke		
Duljina	mm	273
Težina, bez trake s vijcima	kg	0,48
Vijci po traci (maks.)		50
Veličina vijka – duljina – maks. promjer tijela	mm mm	55 4,2

Na jedan pogled



- | | | | |
|---|--|----|--|
| 1 | Granična čahura | 8 | Otvor za umetanje akumulatora |
| 2 | Spojnica | 9 | Bit izvijača |
| 3 | Poluga za biranje smjera okretanja
(desni/lijevi hod) | 10 | Litij-ionski akumulator (2,5 Ah ili 5,0 Ah) |
| 4 | Prekidač za uključivanje/isključivanje s
funkcijom dodavanja gasa | 11 | Tipka za deblokadu akumulatora |
| 5 | Gumb za fiksiranje | 12 | Indikator stanja napunjenosti
akumulatora |
| 6 | Drška | 13 | Pričvrtni vijak |
| 7 | Radna svjetiljka | 14 | Držać nastavka |
| | | 15 | Kopča za pojas |



- | | | | |
|----|----------------------------------|----|---------------------------------------|
| 16 | Graničnik dubine | 22 | Kučište |
| 17 | Vodilica trake s vijcima | 23 | Kotačić za namještanje dubine uvrtnja |
| 18 | Gumb za fiksiranje duljine vijka | 24 | Prihvat |
| 19 | Gumb za blokadu | 25 | Drška |
| 20 | Opruga | 26 | Otvor vodilice trake s vijcima |
| 21 | Indikator dubine uvrtnja | 27 | Bit izvijača |

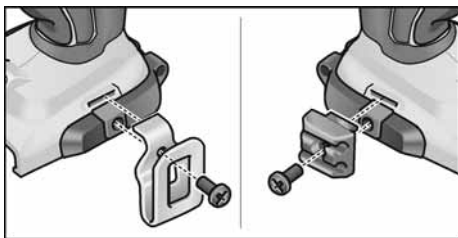
Upute za uporabu

⚠ POZOR!

Prije svih radova na električnom alatu izvadite akumulator iz alata.

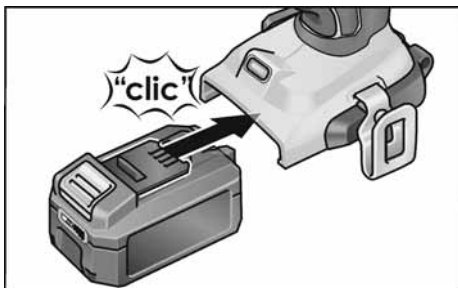
Prije stavljanja u pogon

- Raspakirajte električni alat i pribor i provjerite cjelovitost isporuke, te ima li oštećenja nastalih prilikom transporta.
- Pomoću priloženih vijaka pričvrstite kopču pojasa odn. držač nastavka.

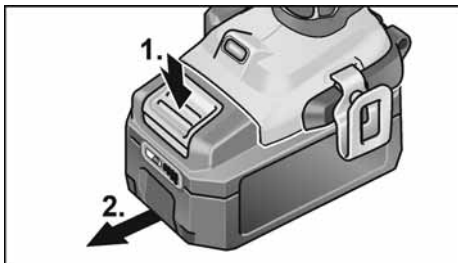


Vađenje/zamjena akumulatora

- Napunjeni akumulator pritisnite tako da do kraja uskoči u električni alat.



- Za vađenje pritisnite tipku za debolkadu (1.) i izvucite akumulator (2.).

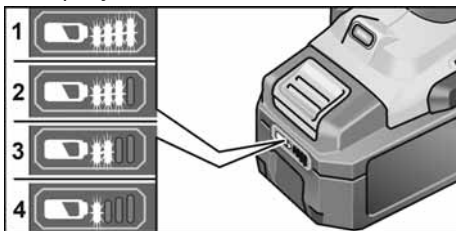


⚠ OPREZI!

Kada alat nije u uporabi zaštitite kontakte akumulatora. Nepričvršćeni metalni dijelovi mogu kratko spojiti kontakte, postoji opasnost od eksplozije i požara!

Stanje napunjenosti akumulatora

- Pritiskom na tipku može se provjeriti napunjenost na LED indikatoru stanja napunjenosti akumulatora.



Ako LED indikator treperi, akumulator se mora napuniti. Ako nakon pritiska tipke ne svijetli niti jedan LED indikator, akumulator je u kvaru i morate ga zamijeniti. Nakon 5 sekundi indikator se gasi.

i NAPUTAK!

Pridržavajte se uputa za punjenje akumulatora u uputama za uporabu punjača.

Umetanje alata

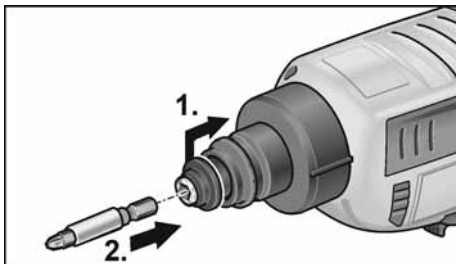
Bit izvijača

⚠ POZOR!

Prije svih radova na električnom alatu izvadite akumulator iz alata.

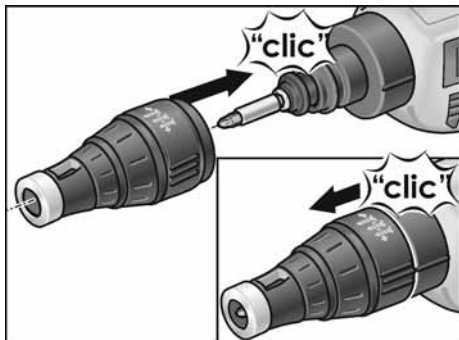
⚠ OPREZI!

Prije svih radova na električnom alatu prekidač za odabir smjera okretanja (3) postavite u srednji položaj.



- Spojnicu pritisnite prema natrag (1.).
- Umetnite bit izvijača u prihvat bita (2.).
- Otpustite spojnicu.

Granična čahura



- Graničnu čahuru natakните na izvijač za suhu gradnju.
- Graničnu čahuru skinite s izvijača za suhu gradnju.

i **NAPUTAK!**

Za **otpuštanje** vijaka nije potrebna granična čahura.

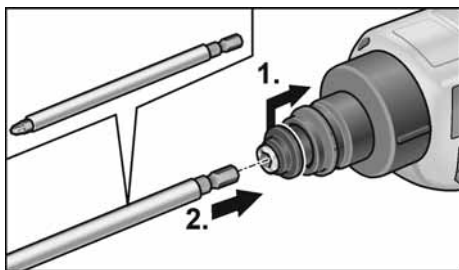
Spremnik za vijke

⚠ **POZOR!**

Prije svih radova na električnom alatu izvadite akumulator iz alata.

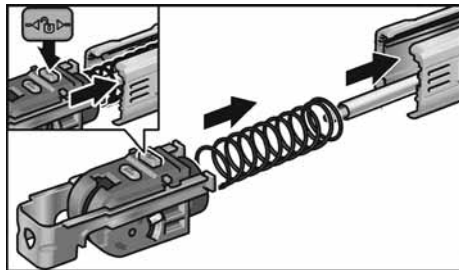
⚠ **OPREZI!**

Prije svih radova na električnom alatu prekidač za odabir smjera okretanja (3) postavite u srednji položaj.

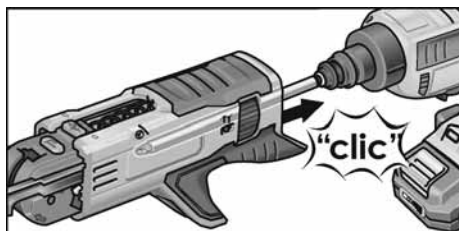


- Spojnicu pritisnite prema natrag (1.).
- Umetnite bit izvijača u prihvat bita (2.).
- Otpustite spojnicu.

Montaža spremnika za vijke:

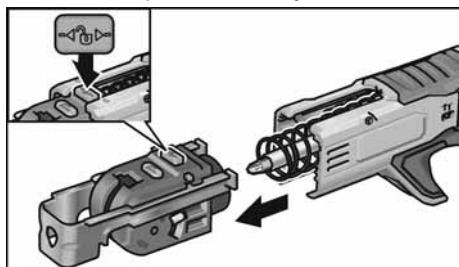


- Pritisnite gumb za blokadu i umetnite klizač u vodilicu.

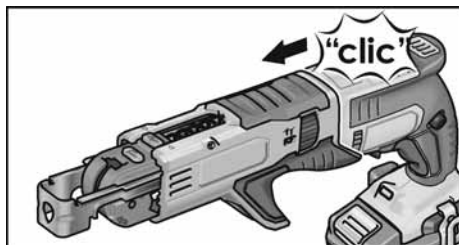


- Spremnik za vijke natakните na izvijač za suhu gradnju.

Demontaža spremnika za vijke:

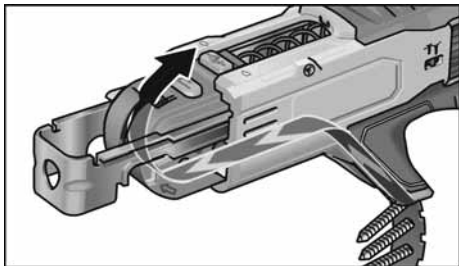


- Pritisnite gumb za blokadu i izvucite klizač.

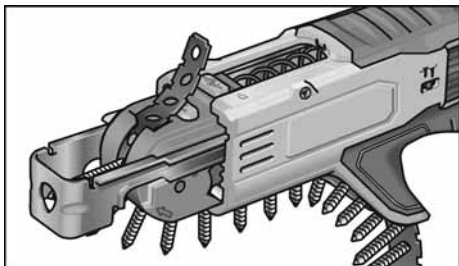


- Spremnik za vijke skinite s izvijača za suhu gradnju.

Umetanje trake s vijcima



- Umetnite traku s vijcima s donje strane.



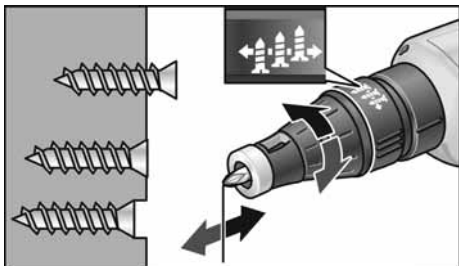
Promjena dubine uvrtnja

Granična čahura

OPREZI!

Prije svih radova na električnom alatu prekidač za odabir smjera okretanja (3) postavite u srednji položaj.

- Promijenite dubinu uvrtnja okretanjem granične čahure za graničnik dubine uvrtnja.
 - Okretanje udesno: dubina uvrtnja se povećava
 - Okretanje ulijevo: dubina uvrtnja se smanjuje



Urez (45°) na čahuri za namještanje odgovara promjeni dubine uvrtnja od 0,2 mm.

Cijeli okretaj (360°) čahure za namještanje odgovara promjeni dubine uvrtnja od 1,6 mm.

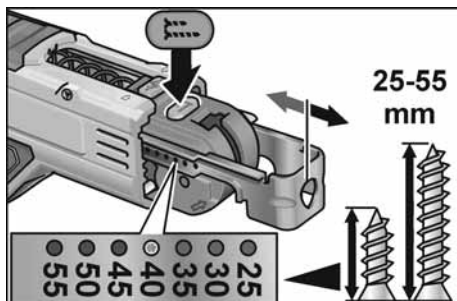
NAPUTAK!

Počnite s manjom dubinom uvrtnja kako biste zaštitili predmete obrade za pričvršćivanje od oštećenja.

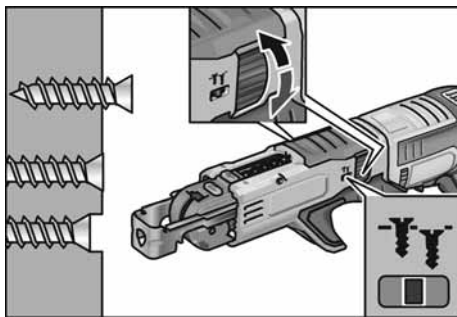
Spremnik za vijke

OPREZI!

Prije svih radova na električnom alatu prekidač za odabir smjera okretanja (3) postavite u srednji položaj.



- Pritisnite gumb za fiksiranje i ručno namjestite duljinu vijka.



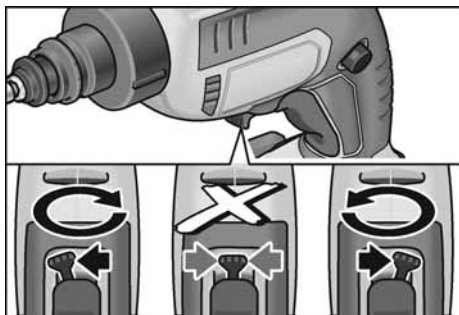
- Okrenite kotačić za namještanje kako biste namjestili dubinu uvrtnja.

Namještanje smjera okretanja



OPREZI!

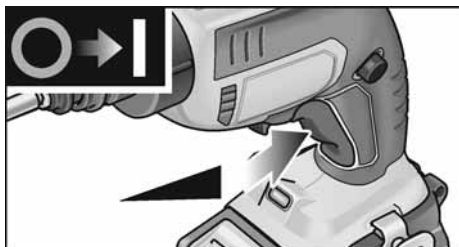
Smjer okretanja promijenite samo kada je električni alat u stanju mirovanja.



- Prekidač za odabir smjera okretanja stavite u potreban položaj
 - Lijevo: suprotno od smjera kazaljke na satu (otpuštanje vijaka)
 - Desno: u smjeru kazaljke na satu (uvrtanje vijaka)

Uključivanje električnog alata

Uključivanje bez uglavljanja



- Pritisnite prekidač i čvrsto ga držite. Prekidač električnog alata omogućuje postupno povećanje broja okretaja do maksimalne vrijednosti.

Isključivanje električnog alata:

- Otpustite prekidač.

Uključivanje s uglavljanjem



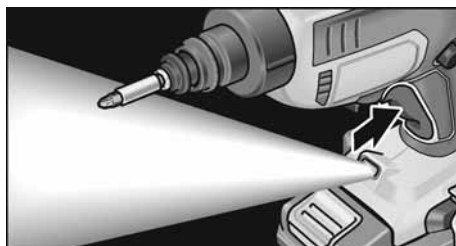
- Pritisnite prekidač i čvrsto ga držite (1).
- Pritisnite gumb za fiksiranje kako biste blokirali prekidač (2.).

Isključivanje električnog alata:



- Pritisnite i otpustite prekidač.

Radna svjetiljka



- Za uključivanje i isključivanje pritisnite prekidač.

Upute za rad

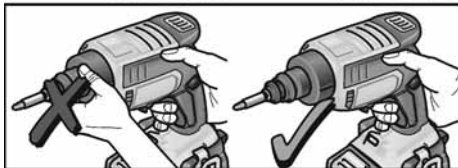


OPREZI!

Ne posežite za rotirajuću glavu izvijača.

Granična čahura

Uvrtnje vijaka:



1. Umetnite odgovarajući bit izvijača.
2. Namjestite dubinu uvrtnja.
3. Namjestite smjer okretanja (desno).
4. Električni alat primite rukom držeći ručku i zauzmite radni položaj.
5. Stavite vijak na bit izvijača. Vijak drži magnetska sila.
6. Vrh vijka pritisnite o predmet obrade za pričvršćivanje tako da granična čahura nalegne na predmet obrade. Električni alat držite u desnom kutu prema površini predmeta obrade!
7. Uključite električni alat. Vijak se uvrće u predmet obrade sve dok nije postignuta namještena dubina uvrtnja. Promijenite dubinu uvrtnja i eventualno je promijenite.



NAPUTAK!

Nakon postizanja namještene dubine uvrtnja pogon se isključuje, a bit izvijača više se ne okreće.

8. Po završetku uvrtnja isključite električni alat.

Po završetku rada:

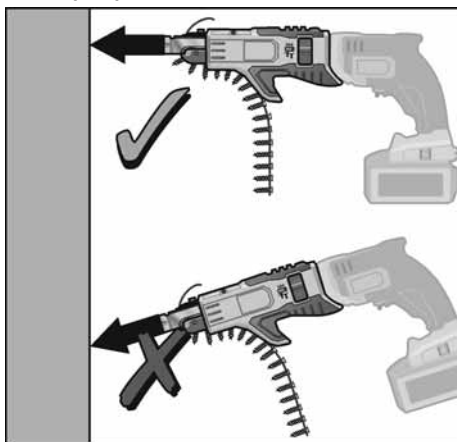
9. Polugu za biranje smjera okretanja (3) stavite u srednji položaj.

Otpuštanje vijaka:

1. Umetnite odgovarajući bit izvijača.
2. Namjestite smjer okretanja (lijevo).
3. Električni alat primite rukom držeći ručku i zauzmite radni položaj.
4. Bit izvijača stavite na vijak koji treba otpustiti.
5. Pritiskom na prekidač uključite električni alat (bez uglavljivanja). Vijak se otpušta.
6. Nakon odvrtnja vijka otpustite prekidač. Po završetku rada:
7. Polugu za biranje smjera okretanja (3) stavite u srednji položaj.

Spremnik za vijke

Uvrtnje vijaka:



1. Umetnite odgovarajuću traku s vijcima.
2. Namjestite dubinu uvrtnja.
3. Namjestite smjer okretanja (desno).
4. Električni alat primite objema rukama držeći ručke i zauzmite radni položaj.
5. Graničnik dubine za duljinu vijka pritisnite o predmet obrade za pričvršćivanje. Električni alat držite u desnom kutu prema površini predmeta obrade!
6. Uključite električni alat. Vijak se uvrće u predmet obrade sve dok nije postignuta namještena dubina uvrtnja. Promijenite dubinu uvrtnja i eventualno je promijenite.

i NAPUTAKI!

Nakon postizanja namještene dubine uvrtnja pogon se isključuje, a bit izvijača više se ne okreće.

7. Po završetku uvrtnja isključite električni alat.

Po završetku rada:

8. Polugu za biranje smjera okretanja (3) stavite u srednji položaj.

Održavanje i njega**⚠ POZORI!**

Prije svih radova na električnom alatu izvadite akumulator iz alata.

⚠ OPREZI!

Prije svih radova na električnom alatu prekidač za odabir smjera okretanja (3) postavite u srednji položaj.

Čišćenje**⚠ OPREZI!**

Kod radova čišćenja s komprimiranim zrakom obavezno nosite zaštitne naočale.

- Aparat i proreze za provjetravanje redovito čistiti. Učestalost je ovisna o obradjenom materijalu te o trajanju uporabe.
- Nutarnji prostor kućišta s motorom redovito ispuhivati suhim stlačenim zrakom.
- Spremnik za vijke redovito ispušite suhim komprimiranim zrakom.

Popravci

Popravke može provoditi isključivo radiona službe održavanja koju je proizvođač ovlastio.

Pričuvni dijelovi i pribor

Ostali pribor, posebno alate i sredstva za poliranje možete naći u katalogu proizvođača.

Crteže i listu rezervnih dijelova možete pronaći na našoj web stranici:

www.flex-tools.com

Zbrinjavanje**⚠ POZORI!**

Istrošene električne alate prije zbrinjavanja onesposobite:

- *električne alate s napajanjem tako da uklonite priključni utikač,*
- *električne alate s akumulatorom tako da uklonite akumulator.*



Samo za EU-zemlje
Električne alate ne bacajte u kućno smeće!

Sukladno europskoj smjernici 2012/19/EU za električne i elektroničke stare aparate te njezinoj primjeni u nacionalnom pravu korištene električne aparate se mora odvojeno sakupljati te privedi ponovnom iskorisćenju na način neškodljiv po okoliš.

**Recikliranje umjesto zbrinjavanja.**

Aparat, pribor i pakiranje treba vratiti u pogon za recikliranje. Plastični su dijelovi označeni u svrhu recikliranja prema vrsti.

⚠ POZORI!

Akumulatore/baterije ne bacajte u kućni otpad, u vatru ili u vodu. Istrošene akumulatore ne otvarajte.

Akumulatore/baterije treba sakupiti, reciklirati ili zbrinuti na ekološki prihvatljiv način.

**NAPUTAKI!**

O mogućnostima zbrinjavanja na otpad obavijestiti se kod stručnoga trgovca!

Transport

Količina ekvivalenta litija koja je sadržana u opsegu isporuke je ispod graničnih vrijednosti. Zbog toga akumulator kao pojedinačni dio i električni alat sa svojim opsegom isporuke ne podliježe nacionalnim i internacionalnim propisima o opasnim tvarima.

Kod transporta većeg broja uređaja sa litij ionskim akumulatorima ovi propisi mogu postati relevantni i zahtijevati posebne sigurnosne mjere (npr. kod pakiranja). Informirajte se u ovom slučaju o propisima koji vrijede u državi primjene.

CE-suglasnost

S punom odgovornošću izjavljujemo, da je proizvod opisan pod "Tehnički podaci" u skladu sa sljedećim standardima ili ostalim normativnim dokumentima:

EN 62841 sukladno odredbama smjernica 2014/30/EU, 2006/42/EZ, 2011/65/EU.

Odgovorni za tehničku dokumentaciju:
FLEX-Elektrowerkzeuge GmbH, R & D
Bahnhofstrasse 15, D-71711 Steinheim/Murr



Eckhard Rühle
Manager Research &
Development (R & D)

Klaus Peter Weinper
Head of Quality
Department (QD)

17.12.2018

FLEX-Elektrowerkzeuge GmbH
Bahnhofstrasse 15, D-71711 Steinheim/Murr

Isključenje iz jamstva

Proizvodjač i njegov zastupnik ne jamče za štete te neostvarenu dobit uslijed prekida poslovne djelatnosti, koji je prouzročen proizvodom ili nemogućnošću uporabe proizvoda.

Proizvodjač i njegov zastupnik ne jamče za štete, koje su prouzročene nestručnom uporabom ili u vezi s proizvodima drugih proizvođača.

Vsebina

Simboli, ki se uporabljajo v teh navodilih	237
Simboli na električnem orodju	237
Za vašo varnost	237
Hrup in tresljaji	239
Tehnične specifikacije	240
Pregled	241
Navodila za uporabo	243
Vzdrževanje in nega	248
Podatki o odlaganju	248
Transport	249
Izjava o skladnosti (CE)	249
Izjava o omejitvi odgovornosti	249

Simboli, ki se uporabljajo v teh navodilih



OPOZORILO!

Označuje grozečo nevarnost.

Če opozorila ne upoštevate, lahko povzročite smrt ali zelo hude poškodbe.



POZOR!

Označuje grozečo nevarnost.

Če opozorila ne upoštevate, lahko povzročite smrt ali zelo hude poškodbe.



OPOMBA

Označuje nasvete o uporabi in pomembne informacije.

Simboli na električnem orodju



Preberite navodila za uporabo, da zmanjšate nevarnost telesnih poškodb!



Varnostni transformator odporen na kratke stike!



Li-Ion

Litij-ionska baterija, ki jo je mogoče ponovno napolniti



Akumulatorsko baterijo zaščitite pred vročino, npr.: pred trajno izpostavljenostjo sončnim žarkom in ognjem.

Obstaja nevarnost eksplozije!



Akumulatorske baterije ne vrzite v ogenj.

Obstaja nevarnost eksplozije!



Električno orodje je primerno zgolj za notranjo uporabo. Električno orodje ne sme biti izpostavljeno dežju. Električno orodje in akumulatorske baterije shranjujte v suhih prostorih.



Iztekajoča akumulatorska tekočina lahko povzroči draženje kože ali opekline.



Napotki za odstranitev odsluženega orodja (glejte stran 248)

Za vašo varnost



OPOZORILO!

Pred uporabo električnega orodja preberite naslednje priloge in ravnajte v skladu z njihovo vsebino:

- ta navodila za uporabo,
- splošna varnostna navodila za ravnanje z električnimi orodji, ki so vam na voljo v priloženem dokumentu (št. dokumenta: 315.915),
- trenutno veljavna pravila na mestu uporabe in predpise o preprečevanju nesreč.

Električno orodje je zasnovano v skladu s tehničnimi standardi in veljavnimi predpisi za tehnično varnost.

Kljub temu lahko pride pri njegovi uporabi do nevarnosti za življenje in telo uporabnika ali tretjih oseb in do škode na orodju oz. do druge materialne škode.

Električno orodje je dovoljeno uporabljati le

- v predvidene namene in
- v brezhibnem stanju.

Napake, ki ogrožijo varnost, je treba nemudoma odpraviti.

Predvidena uporaba

Akumulatorski vijačnik za suhomontažno gradnjo DW 45 18.0-EC je namenjen

- profesionalni uporabi v industriji in obrti,
- vijačenju suhomontažnih sten, prešanih plošč in vlaknenih plošč na les ali kovine s hitromontažnimi vijaki,
- za nameščanje vijakov za pločevino ali les pri notranji ureditvi,
- uporabi z ustreznimi in s strani proizvajalca tega orodja priporočenimi nastavki.

Nastavek za vijačenje s šaržerjem M-DW je namenjen hitremu vijačenju samoreznih vijakov, vijakov za iverne plošče in vijakov za les.

Nastavek za vijačenje s šaržerjem je dovoljeno uporabljati samo v povezavi z naslednjimi akumulatorskimi vijačniki za suhomontažno gradnjo:

- DW 45 18.0-EC

Varnostna navodila za akumulatorske vijačnike za suhomontažno gradnjo in nastavke za vijačenje s šaržerjem

OPOZORILO!

Preberite in pregledajte vsa varnostna navodila, opozorila, slike in specifikacije za to električno orodje. Če spodaj navedenih navodil ne boste upoštevali, lahko povzročite električni udar, požar in/ali resne poškodbe. Varnostna opozorila in navodila shranite za prihodnjo uporabo.

- Pri izvajanju del, pri katerih lahko pride do stika orodja s skritimi električnimi vodi, orodje prijemajte samo za izolirane prijemalne površine.
Ob stiku z električnim vodom, ki je pod napetostjo, lahko pod napetost pridejo tudi kovinski deli orodja, kar lahko povzroči električni udar.
- **Električno orodje držite čvrsto.**
Pri privijanju in odvijanju vijakov lahko za kratek čas pride do velikih reakcijskih momentov.

- **Pritrdite obdelovanec.** ,
Obdelovanec, ki je pritrjen z vpenjalno napravo ali primežem, je pritrjen varneje, kot če bi ga držali z roko.
- **Počakajte, da se električno orodje ustavi, preden ga odložite.**
Nastavek se lahko zatakne, zaradi česar lahko izgubite nadzor nad električnim orodjem.
- **Nosite primerno obleko, ki naj ne bo preohlapna. Ne nosite nakita. Lasje, oblačilo in rokavice naj se ne približujejo premikajočim se delom naprave.**
Premikajoči se deli naprave lahko zagrabijo ohlapno obleko, nakit ali dolge lase.
- **Električnega orodja ne usmerjajte vase ali v druge osebe v bližini.**
- **Med delom ne segajte v nastavek za vijačenje s šaržerjem ali na mesto, kjer vijačite.**
Obstaja nevarnost poškodb zaradi ukleščenja ali ostrih vijakov.
- **Uporabljajte samo ustrezne trakove za vijaki v skladu z razdelkom „Tehnični podatki“.**
V primeru uporabe drugih vijakov lahko pride do poškodbe nastavka za vijačenje s šaržerjem.

Varnostna navodila za ravnanje z akumulatorskimi baterijami

- **Akumulatorske baterije ne odpirajte.**
Nevarnost kratkega stika!
- **Zaščitite akumulatorsko baterijo pred vročino, npr. tudi pred stalnim sončnim obsevanjem, ognjem, vodo in vlažnostjo.**
Obstaja nevarnost eksplozije.
- **Če je akumulatorska baterija poškodovana ali če jo nepravilno uporabljate, lahko iz nje uhajajo pare.**
Poskrbite za dovod svežega zraka in pri težavah poiščite zdravnika.
Pare lahko povzročijo draženje dihalnih poti.
- **V primeru napačne uporabe lahko iz akumulatorske baterije izteče tekočina. Izogibajte se kontaktu z njo. Pri naključnem kontaktu s kožo spirajte z vodo.**
Če pride tekočina v oko, dodatno poiščite tudi zdravniško pomoč. Iztekajoča akumulatorska tekočina lahko povzroči draženje kože ali opekline.

- **Akumulatorske baterije polnite samo v polnilnikih, ki jih priporoča proizvajalec.** Polnilnik, ki je namenjen določeni vrsti akumulatorskih baterij, se lahko vname, čegaboste uporabljali skupaj z drugačnimi akumulatorskimi baterijami.
- **Ostri predmeti, kot so na primer nohi ali izvijač, ali zunanje delujoče sile lahko poškodujejo akumulatorsko baterijo.** Pride lahko do notranjega kratkega stika, zaradi katerega lahko akumulatorska baterija zgori, se osmudi, pregreje ali eksplodira.

Dodatna varnostna navodila

Za označevanje električnega orodja uporabljajte samo nalepke. V ohišje ne vrtajte lukenj.

Hrup in tresljaji

Vrednosti hrupa in vibracij smo izmerili s pomočjo smernice EN 62841.

Nivo hrupa A naprave dosega tipično naslednje vrednosti:

- Zvočni tlak L_{pA} : 71 dB(A);
- Zvočna moč L_{WA} : 82 dB(A);
- Negotovost K: 3 dB.

Skupna vrednost tresljajev (pri vijačenju):

- Emisijska vrednost a_h : $<2,5 \text{ m/s}^2$
- Negotovost K: $1,5 \text{ m/s}^2$



POZORI!

Navedene meritve veljajo za nova električna orodja. Vsakodnevna uporaba povzroči, da se vrednosti hrupa in tresljajev spremenijo.



OPOMBA

Raven emisij tresljajev na tem listu z informacijami je bila izmerjena v skladu s standardiziranim preizkusom, podanim v standardu EN 62841, in ga je mogoče uporabljati za primerjavo enega orodja z drugim. Uporabljati ga je mogoče za predhodno oceno izpostavljenosti.

Navedena raven emisij tresljajev predstavlja glavni namen uporabe orodja. Če orodje uporabljate v druge namene, z drugimi pripomočki ali ga slabo vzdržujete, se lahko emisije tresljajev razlikujejo. To lahko močno poveča raven izpostavljenosti v celotnem obdobju uporabe.

Če orodje uporabljate v druge namene, z drugimi pripomočki ali ga slabo vzdržujete, se lahko emisije tresljajev razlikujejo. To lahko močno zniža raven izpostavljenosti v celotnem obdobju uporabe.

Upoštevajte tudi druge varnostne ukrepe za zaščito uporabnika pred učinki tresljajev, na primer: vzdrževanje orodja in pripomočkov, uporaba s toplimi rokami in organizacija delovnih vzorcev.



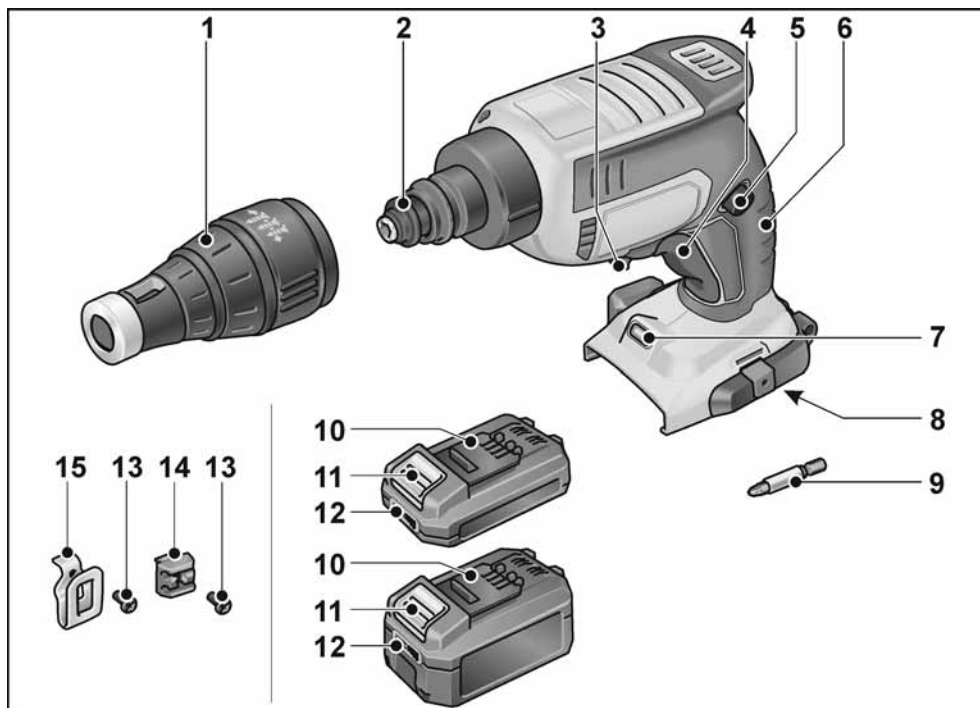
POZORI!

Pri ravni zvočnega tlaka nad 85 dB(A) uporabljajte zaščito za ušesa.

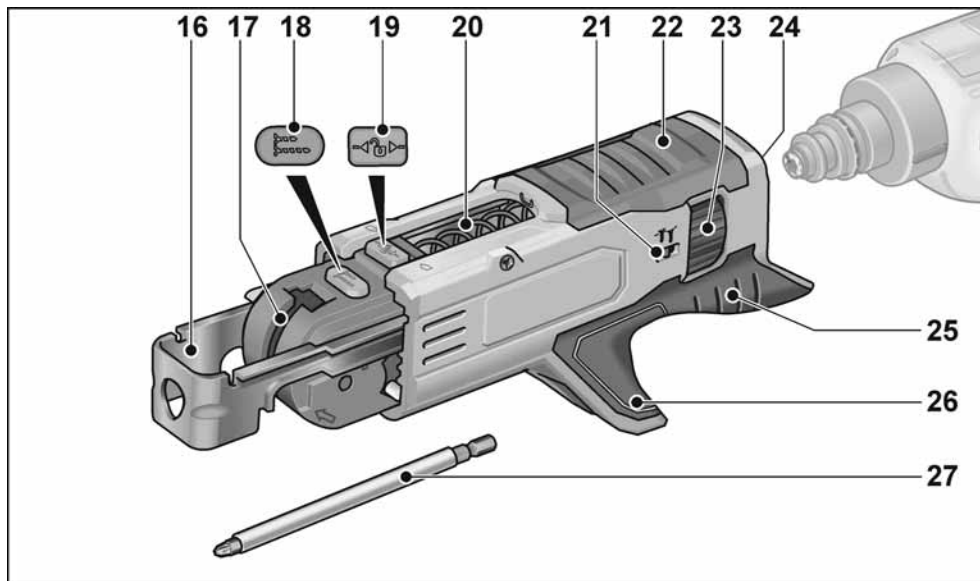
Tehnične specifikacije

		DW 45 18.0-EC
Vrsta naprave		Akumulatorski vijakniki za suhomontažno gradnjo
Akumulatorska baterija	Ah	AP 18.0/2,5 AP 18.0/5,0
Število vrtljajev v prostem teku	min ⁻¹	0-4500
Maks. vrtilni moment	Nm	(Soft/Hard) 6/28
Vpenjalna glava		1/4" (6,35 mm) Šestrobi
Teža v skladu s postopkom EPTA 01/2003 (brez akumulatorske baterije)	kg	0,98
Teža, akumulatorska baterij		
- AP 18.0/2,5	kg	0,42
- AP 18.0/5,0	kg	0,72
Nastavek za vijachenje s šaržerjem		
Dolžina	mm	273
Teža brez traka z vijakov	kg	0,48
Vijakov na trak (maks.)		50
Velikost vijakov		
- Dolžina	mm	55
- Maks. premer stebila	mm	4,2

Pregled



- | | | | |
|---|---|----|---|
| 1 | Prislonska puša | 9 | Vijačni nastavek |
| 2 | Sklopka | 10 | Litij-ionska akumulatorska baterija (2,5 Ah ali 5,0 Ah) |
| 3 | Ročica za nastavitev smeri vrtenja (vrtenje v desno/levo) | 11 | Gumb za deblokado akumulatorske baterije |
| 4 | Stikalo za vklop/izklop s funkcijo dodajanja moči | 12 | Prikaz stanja napolnjenosti akumulatorske baterije |
| 5 | Blokirni gumb | 13 | Pritrdilni vijak |
| 6 | Ročaj | 14 | Držalo za nastavke |
| 7 | Osvetlitev delovnega mesta | 15 | Sponka za pas |
| 8 | Reža za vstavljanje akumulatorske baterije | | |



- | | | | |
|----|----------------------------------|----|---|
| 16 | Omejevalnik globine | 22 | Ohišje |
| 17 | Vodilna tirnica za trak z vijaki | 23 | Nastavitveno kolesce za globino vijačenja |
| 18 | Blokirni gumb za dolžino vijakov | 24 | Vpetje |
| 19 | Blokirni gumb za zaklepanje | 25 | Ročaj |
| 20 | Vzmet | 26 | Vodilni jašek za trak z vijaki |
| 21 | Prikaz globine vijačenja | 27 | Vijačni nastavek |

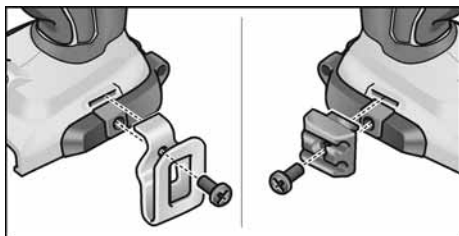
Navodila za uporabo

⚠ OPOZORILO!

Pred vsemi deli na električnem orodju odstranite akumulatorsko baterijo.

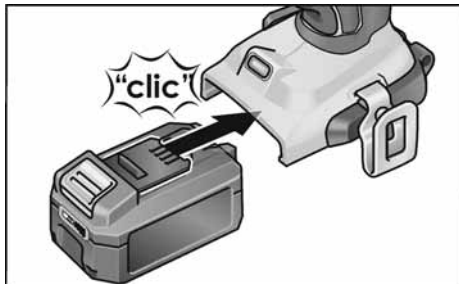
Pred vklopom električnega orodja

- Električno orodje in pribor odstranite iz embalaže in preverite, ali je pošiljka popolna in nepoškodovana.
- Sponko za pas oz. držalo za nastavke pritrдите s priloženim vijakom.

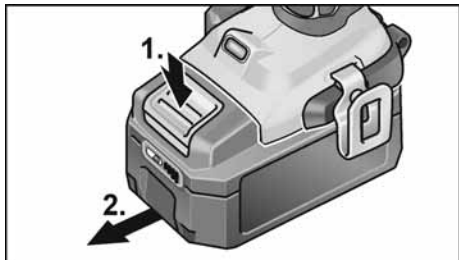


Vstavljanje/menjava akumulatorske baterije

- Napolnjeno akumulatorsko baterijo v električno orodje potisnite tako daleč, da se popolnoma zaskoči.



- Za izvzemanje pritisnite gumb za sprostitvev (1.) in izvlecite akumulatorsko baterijo (2.).

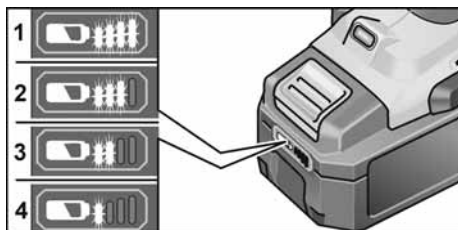


⚠ POZORI!

Če orodja dalj časa ne uporabljate, zaščitite kontakte akumulatorske baterije. Nepritrjeni kovinski deli lahko povzročijo kratek stik kontaktov, kar privede do nevarnosti eksplozije in požara!

Stanje napoljenosti akumulatorske baterije

- S pritiskom na tipko lahko z LED-diod odčitate stanje napoljenosti akumulatorskih baterij.



Če utripa ena od LED-diod, je treba napolniti akumulatorsko baterijo. Če po pritisku na tipko ne sveti nobena LED-dioda, je akumulatorska baterija pokvarjena in jo je treba zamenjati.

Prikaz ugasne po 5 sekundah.

i OPOMBA

Upoštevajte navodila za polnjenje akumulatorske baterije v navodilih za uporabo polnilnika.

Vpenjanje nastavkov

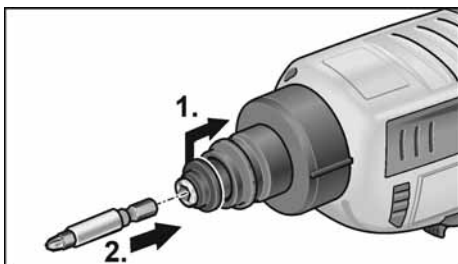
Vijačni nastavek

⚠ OPOZORILO!

Pred vsemi deli na električnem orodju odstranite akumulatorsko baterijo.

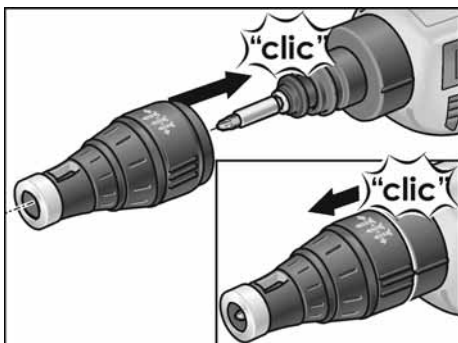
⚠ POZORI!

Pred vsemi deli na električnem orodju nastavite stikalo za izbiro smeri vrtenja (3) v osrednji položaj.



- Sklopko potisnite nazaj (1.).
- Vijačni nastavek vstavite v vpenjalo za nastavke (2.).
- Spustite sklopko.

Prislonska puša



- Prislonsko pušo namestite na vijačnik za suhomontažno gradnjo.
- Prislonsko pušo snemite z vijačnika za suhomontažno gradnjo.

i OPOMBA

Za **odvijanje** vijakov ne potrebujete prislonske puše.

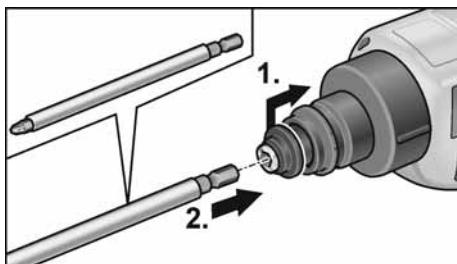
Nastavek za vijačenje s šaržerjem

! OPOZORILO!

Pred vsemi deli na električnem orodju odstranite akumulatorsko baterijo.

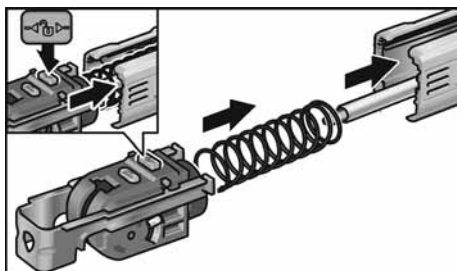
! POZOR!

Pred vsemi deli na električnem orodju nastavite stikalo za izbiro smeri vrtenja (3) v osrednji položaj.



- Sklopko potisnite nazaj (1.).
- Vijačni nastavek vstavite v vpenjalo za nastavke (2.).
- Spustite sklopko.

Montaža nastavka za vijačenje s šaržerjem:

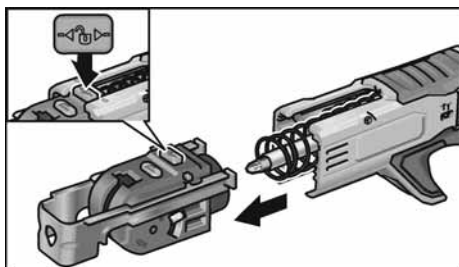


- Pritisnite gumb za zaklepanje in vstavite sani v vodilo.

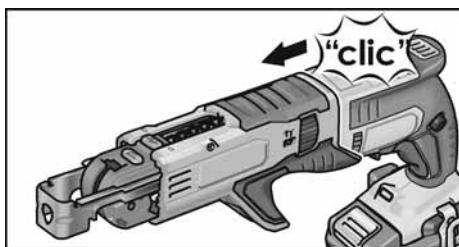


- Nastavek za vijačenje s šaržerjem namestite na vijačnik za suhomontažno gradnjo.

Demontaža nastavka za vijačenje s šaržerjem:

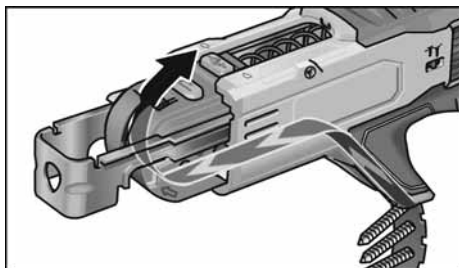


- Pritisnite gumb za zaklepanje in vstavite izvlecite sani.

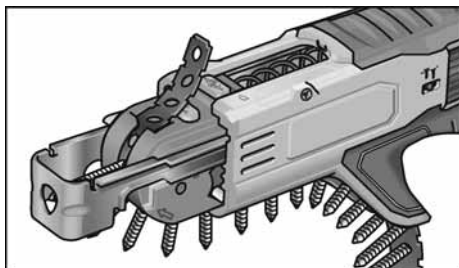


- Nastavek za vijačenje s šaržerjem snemite z vijačnika za suhomontažno gradnjo.

Vstavljanje traku z vijaki



- Trak z vijaki vstavite s spodnje strani.



Spreminjanje globine vijačenja

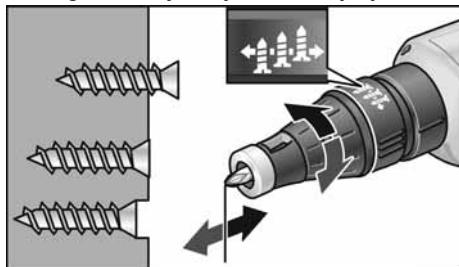
Prislonska puša



POZOR!

Pred vsemi deli na električnem orodju nastavite stikalo za izbiro smeri vrtenja (3) v osrednji položaj.

- Z vrtenjem prislonske puše za omejevalnik globine vijačenja spremenite globino vijačenja.
 - Vrtenje v desno: globina vijačenja se povečuje
 - Vrtenje v levo: globina vijačenja se zmanjšuje



En korak (45°) nastavitvene puše ustreza spremembi globine vijačenja za 0,2 mm.

En celoten obrat (360°) nastavitvene puše ustreza spremembi globine vijačenja za 1,6 mm.



OPOMBA

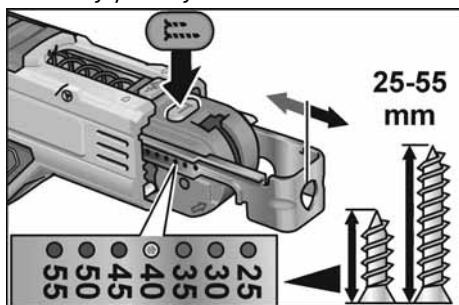
Začnite pri manjši globini vijačenja, da preprečite poškodbe obdelovanca.

Nastavek za vijačenje s šaržerjem

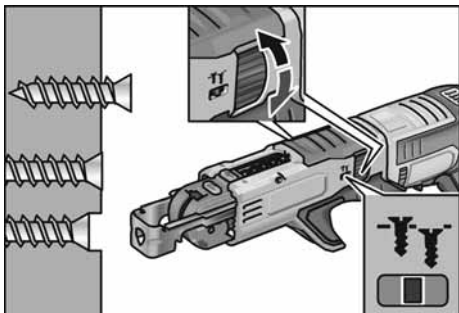


POZOR!

Pred vsemi deli na električnem orodju nastavite stikalo za izbiro smeri vrtenja (3) v osrednji položaj.



- Pritisnite blokirni gumb in ročno nastavite dolžino vijakov.

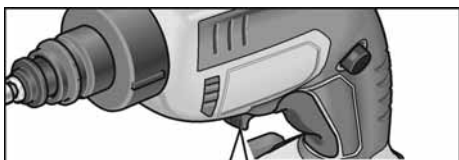


- Obracajte nastavitveno kolesce, da nastavite globino vijačenja.

Nastavitev smeri vrtenja

⚠ POZOR!

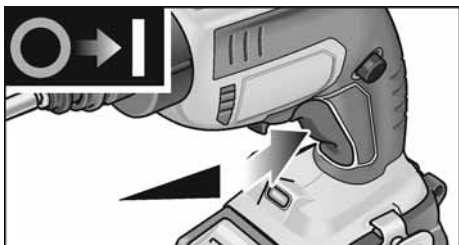
Smer vrtenja je dovoljeno spremeniti samo, ko električno orodje miruje.



- Stikalo za izbiro smeri vrtenja nastavite v zeleni položaj:
 - Levo: vrtenje v levo (odvijanje vijakov)
 - Desno: vrtenje v desno (privijanje vijakov)

Vklop električnega orodja

Vklop brez zaklepa



- Pritisnite in držite stikalo. Stikalo električnega orodja omogoča počasno stopnjevanje števila vrtljajev do najvišje vrednosti.

Izklopite električno orodje:

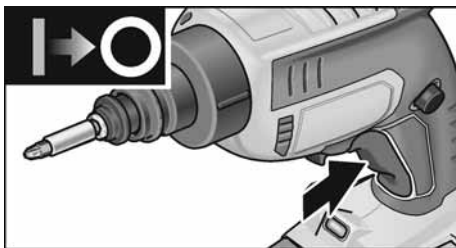
- Spustite stikalo.

Vklop z zaklepom



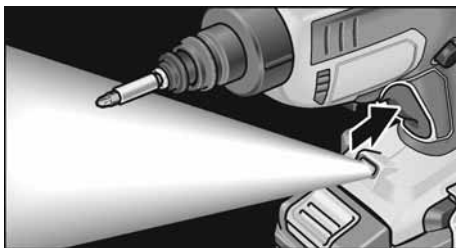
- Pritisnite in držite stikalo (1.).
- Pritisnite blokirni gumb, da blokirate stikalo (2.).

Izklopite električno orodje:



- Pritisnite in spustite stikalo.

Osvetlitev delovnega mesta



- Za vklop in izklop pritisnite stikalo.

Navodila za delo



POZOR!

Ne prijemajte vrteče se glave vijačnika.

Prislonska puša

Privijanje vijakov:



1. Vstavite ustrezní vijačni nastavek.
2. Nastavite globino vijačenja.
3. Izberite smer vrtenja (desno).
4. Z eno roko primite električno orodje za ročaj in ga namestite v delovni položaj.
5. Vijak nastavite na vijačni nastavek. Magnetna sila drži vijak na mestu.
6. Konico vijaka pritisnite ob obdelovanec, da se prislonska puša prisloni na obdelovanec. Električno orodje držite pod pravim kotom glede na površino obdelovanca!
7. Vključite električno orodje. Vijak se privija v obdelovanec, dokler ne doseže nastavljene globine. Nadzorujte in po potrebi spremenite globino vijačenja.



OPOMBA

Ko je dosežena prednastavljena globina vijačenja, se pogon zaustavi in vijačni nastavek se neha vrteti.

8. Po končanem privijanju vijakov izklopite električno orodje.

Po končanem delu:

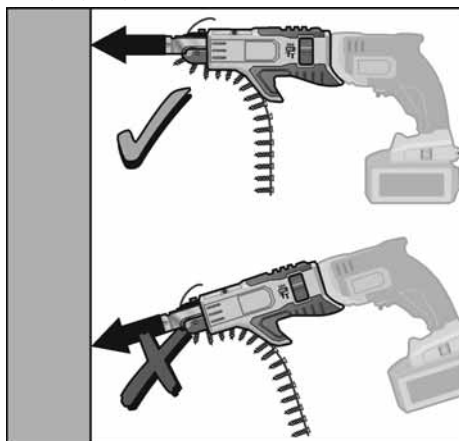
9. Ročico za izbiro smeri vrtenja (3) pomaknite v sredinski položaj.

Odvijanje vijakov:

1. Vstavite ustrezní vijačni nastavek.
 2. Nastavite smer vrtenja (levo).
 3. Z eno roko primite električno orodje za ročaj in ga namestite v delovni položaj.
 4. Vijačni nastavek nastavite na vijak, ki ga želite odviti.
 5. Vključite električno orodje s pritiskom na stikalo (brez zaskočitve). Vijak se sprostí.
 6. Po odvitju vijaka spustite stikalo.
- Po končanem delu:
7. Ročico za izbiro smeri vrtenja (3) pomaknite v sredinski položaj.

Nastavek za vijačenje s šaržerjem

Privijanje vijakov:



1. Vstavite ustrezní trak z vijaki.
2. Nastavite globino vijačenja.
3. Izberite smer vrtenja (desno).
4. Z obema rokama primite električno orodje za ročaje in ga namestite v delovni položaj.
5. Omejevalnik globine za dolžino vijakov pritisnite ob obdelovanec. Električno orodje držite pod pravim kotom glede na površino obdelovanca!
6. Vključite električno orodje. Vijak se privija v obdelovanec, dokler ne doseže nastavljene globine. Nadzorujte in po potrebi spremenite globino vijačenja.

i OPOMBA

Ko je dosežena prednastavljena globina vijačenja, se pogon zaustavi in vijačni nastavek se neha vrteti.

7. Po končanem privijanju vijakov izklopite električno orodje.

Po končanem delu:

8. Ročico za izbiro smeri vrtenja (3) pomaknite v sredinski položaj.

Vzdrževanje in nega**! OPOZORILO!**

Pred vsemi deli na električnem orodju odstranite akumulatorsko baterijo.

! POZOR!

Pred vsemi deli na električnem orodju nastavite stikalo za izbiro smeri vrtenja (3) v osrednji položaj.

Čiščenje**! POZOR!**

Pri čiščenju s stisnjenim zrakom nujno uporabljajte zaščitna očala.

- Električno orodje in zračne reže redno čistite. Pogostost čiščenja je odvisna od materiala in trajanja uporabe.
- S suhim stisnjenim zrakom redno izpihujte notranjost ohišja in motorja.
- Nastavek za vijačenje s šaržerjem redno izpihujte s suhim stisnjenim zrakom.

Popravila

Popravila lahko izvede samo pooblaščen servisni center za stranke.

Nadomestni deli in pripomočki

Za druge pripomočke, zlasti orodja in polirne pripomočke, glejte kataloge proizvajalca.

Ekspluzijsko risbo in sezname nadomestnih delov najdete na naši spletni strani:

www.flex-tools.com

Podatki o odlaganju**! OPOZORILO!**

Odslužena električna orodja pred odstranitvijo naredite neuporabna:

- pri električnih orodjih s kablom to storite tako, da odstranite priključni kabel,
- iz akumulatorskih električnih orodij pa odstranite akumulatorsko baterijo.



Samo za države EU

Električnih orodij ne odstranite med gospodinjske odpadke!

V skladu z Direktivo 2012/19/EU o odpadni električni in elektronski opremi ter prenosom v nacionalno pravo je treba rabljena električna orodja zbrati ločeno in reciklirati na okolju prijazen način.

**Recikliranje materialov namesto odstranjevanja odpadkov.**

Orodje, pribor in embalažo je treba oddati v okolju prijazno recikliranje. Plastični deli so označeni, da boste lahko dele ustrezno ločili za recikliranje.

**OPOZORILO!**

Akumulatorskih baterij/baterij ne vrzite med gospodinjske odpadke, v ogenj ali v vodo. Odsluženi akumulatorskih baterij ne odpirajte.

Samo za države EU:

V skladu z Direktivo 2006/66/ES morate okvarjene ali obrabljene akumulatorske baterije/baterije zbirati ločeno in jih okolju prijazno reciklirati.

**OPOMBA**

Glede možnosti odstranjevanja se obrnite na pooblaščenega prodajalca!

Transport

Ekvivalenčna vrednost litija akumulatorskih baterij, ki so zajete v obseg dobave, je pod predpisanimi mejnimi vrednostmi. Akumulatorska baterija kot takšna in električno orodje z elementi, ki spadajo v obseg dobave, zato niso predmet nacionalnih in mednarodnih predpisov o nevarnih snoveh. Za transport več orodij z litij-ionskimi akumulatorskimi baterijami lahko ti predpisi začnejo veljati, prav tako pa je lahko treba upoštevati tudi posebne varnostne ukrepe (npr. za embalažo). V tem primeru se pozanimajte o veljavnih predpisih države uporabe.

Izjava o skladnosti C €

Na lastno odgovornost izjavljamo, da je izdelek, opisan v "Tehnične specifikacije", skladen z naslednjimi standardi ali normativnimi dokumenti:

EN 62841 v skladu z določbami iz direktiv 2014/30/EU, 2006/42/ES, 2011/65/EU.

Odgovornost za tehnično dokumentacijo:
FLEX-Elektrowerkzeuge GmbH, R & D
Bahnhofstrasse 15, D-71711 Steinheim/Murr



Eckhard Rühle
Manager Research &
Development (R & D)

Klaus Peter Weinper
Head of Quality
Department (QD)

17.12.2018

FLEX-Elektrowerkzeuge GmbH
Bahnhofstrasse 15, D-71711 Steinheim/Murr

Izjava o omejitvi odgovornosti

Proizvajalec in njegov zastopnik nista odgovorna za kakršno koli škodo in izgubo dobička zaradi prekinitve poslovanja, ki je posledica izdelka ali nemogoče uporabe izdelka. Proizvajalec in njegov zastopnik nista odgovorna za kakršno koli škodo, ki je nastala zaradi nepravilne uporabe električnega orodja ali njegove uporabe z izdelki drugih proizvajalcev.

Cuprins

Simboluri folosite	250
Simboluri pe aparat	250
Pentru siguranța Dvs.	250
Zgomot și vibrație	252
Date tehnice	253
Dintr-o singură privire	254
Instrucțiuni de utilizare	256
Întreținere și îngrijire	261
Indicații de salubritate	261
Transportul	262
Conformitatea C E	262
Excluderea răspunderii	262

Simboluri folosite

AVERTIZARE!

Înseamnă un pericol care amenință direct. În cazul în care nu se acordă atenție acestei indicații există amenințarea cu moartea sau răni grave.

ATENȚIE!

Înseamnă o posibilă situație periculoasă. În cazul în care nu se acordă atenție acestei indicații pot avea loc răni sau pagube materiale.

INDICAȚIE!

Înseamnă sfaturi utile de aplicare și informații importante.

Simboluri pe aparat



Pentru a evita pericolul de rănire, citiți instrucțiunile de utilizare!



Transformator de siguranță cu stabilitate la scurtcircuite!



Li-Ion

Baterie cu litiu-ion reîncărcabilă



Protejați acumulatorul împotriva căldurii excesive, de exemplu, împotriva radiațiilor solare permanente și focului.

Există pericolul de explozie!



Nu aruncați acumulatorul în foc.

Există pericolul de explozie!



Aparatul este adecvat numai pentru utilizarea în spații închise. Nu expuneți aparatul la influența ploii. Depozitați scula electrică și acumulatorii în spații uscate.



Lichidul scurs de la nivelul acumulatorului poate provoca iritații la nivelul pielii sau arsuri.



Eliminarea aparatelor uzate (consultați pagina 261)

Pentru siguranța Dvs.

AVERTIZARE!

Înainte de folosirea sculei electrice, citiți și urmați:

- Prezența instrucțiunile de operare,
- „Indicații generale de securitate” privind lucrul cu sculele electrice, din caietul atașat (nr. material scris: 315.915),
- Regulile și prevederile de protecție împotriva accidentelor valabile în locul de utilizare.

Această sculă electrică este construită conform nivelului de actualitate tehnică și regulilor tehnice de securitate consacrate. Cu toate acestea, în folosirea acestuia pot apărea pericole pentru integritatea corporală și pentru viața utilizatorului sau a terților, respectiv prejudicii la mașină sau la alte bunuri materiale.

Scula electrică se va folosi numai

- pentru o folosire conform destinației,
- într-o stare tehnică de siguranță ireproșabilă.

Înlăturați imediat defecțiunile care afectează siguranța.

Folosire conform destinației

Șurubelnița cu acumulator pentru lucrări în construcții uscate DW 45 18.0-EC este destinată

- utilizării în domeniile de industrie mare și mică,
- înșurubării în pereți cu zidărie uscată, plăci din șpanuri de lemn presat sau plăci aglomerate pe lemn sau metal cu șuruburi autofiletante,
- montării de șuruburi de prindere a tablei sau holțșuruburi în domeniul amenajărilor interioare,
- utilizării cu o sculă adecvată și recomandată de producător pentru acest aparat.

Suportul pentru șuruburi M-DW este prevăzut pentru înșurubarea rapidă a șuruburilor perforante, pentru plăci aglomerate și holțșuruburi.

Utilizarea suportului pentru șuruburi este permisă numai în asocierie cu următoarele șurubelnițe cu acumulator pentru lucrări în construcții uscate:

- DW 45 18.0-EC

Instrucțiuni privind siguranța pentru șurubelnițele cu acumulator pentru lucrări în construcții uscate și suportul pentru șuruburi



AVERTIZARE!

Citiți toate indicațiile de siguranță, instrucțiunile, figurile și specificațiile pentru scula electrică inclusă în pachetul de livrare. Nerespectarea indicațiilor de avertizare și a instrucțiunilor poate provoca electrocutare, incendii și/sau răniri grave. Păstrați toate indicațiile de siguranță și instrucțiunile în vederea utilizărilor viitoare.

- **Apucați aparatul numai de suprafețele de prindere izolate, în cazul în care scula de lucru permite mascarea cablurilor de alimentare electrică.**

Contactul cu un cablu aflat sub tensiune poate pune sub tensiune părțile metalice ale aparatului și provoca electrocutarea.

- **Fixați corespunzător scula electrică.** La strângerea și desfacerea șuruburilor pot apărea pe termen scurt momente intense de reacție.
- **Asigurați piesa de prelucrat.** O piesă de prelucrat fixată cu sisteme de tensionare sau cu o menghină este susținută mai sigur decât în cazul susținerii manuale.
- **Înainte de a depozita scula electrică, așteptați până când aceasta intră în starea de repaus.** Scula electrică se poate agăța și poate rezulta pierderea controlului asupra acesteia.
- **Purtați îmbrăcăminte corespunzătoare. Nu purtați haine largi sau bijuterii. Asigurați distanța părului, a articolelor vestimentare și a mânușilor față de componentele mobile.** Articolele vestimentare largi, bijuteriile sau părul lung pot fi agățate de componentele mobile.
- **Nu orientați scula electrică spre dumneavoastră sau spre alte persoane.**
- **Pe parcursul efectuării operațiunilor, nu atingeți zona de interior a suportului pentru șuruburi sau secțiunea care urmează să fie înșurubată.** Există pericolul de rănire prin strivire sau în urma contactului cu șuruburile cu margine ascuțite.
- **Utilizați numai curele de șuruburi, conform specificațiilor de la paragraful „Date tehnice”.** În cazul utilizării altor tipuri de șuruburi, există pericolul de avariere a suportului pentru șuruburi.

Indicații de securitate privind lucrul cu acumuloarele

- **Nu deschideți acumulatorul.** Există pericol de scurtcircuit.
- **Feriți acumulatorul de căldură, de asemenea deex. de radiații solare continue, foc, apă și umezeală.** Există pericol de explozie.
- **În cazul deteriorării sau utilizării necorespunzătoare a acumulatorului se pot degaja vapori.** Aerisiți cu aer proaspăt iar dacă vi se face rău consultați un medic. Vaporii pot irita căile respiratorii.

- **În caz de utilizare greșită, din acumulator se poate scurge lichid. Evitați contactul cu acesta.**

În caz de contact accidental clătiți bine cu apă. Dacă lichidul vă intră în ochi, consultați și un medic. Lichidul scurs din acumulator poate duce la iritații ale pielii sau la arsuri.

- **Încărcați acumulatorii numai în încărcătoarele recomandate de producător.**

Dacă un încărcător destinat unui anumit tip de acumulator este folosit la încărcarea altor tipuri de acumulator decât cele prevăzute pentru el, există pericol de incendiu.

- **În urma contactului cu obiecte ascuțite ca de exemplu cuie sau șurubelnițe sau prin acțiunea unor forțe exterioare asupra sa, acumulatorul se poate deteriora.**

Se poate produce un scurtcircuit intern în urma căruia acumulatorul să se aprindă, să scoată fum, să explodeze sau să se supraîncălzească.

Alte indicații speciale de siguranță

Pentru marcarea sculei electrice utilizați numai plăcuțe adezive. Nu practicați găuri în carcasă.

Zgomot și vibrație

Valorile zgomotului și vibrației au fost determinate conform EN 62841.

Nivelul de zgomot evaluat după curba de filtrare A pentru aparat este în variantă standard:

- Presiunea acustică L_{pA} : 71 dB(A);
- Puterea acustică L_{WA} : 82 dB(A);
- Incertitudine K: 3 dB.

Valoarea totală a vibrațiilor (la șuruburi):

- Valoarea emisiei a_h : $<2,5 \text{ m/s}^2$
- Incertitudine K: $1,5 \text{ m/s}^2$

ATENȚIE!

Valorile de măsură indicate sunt valabile numai pentru aparate noi. La utilizarea zilnică valorile zgomotului și vibrației se modifică.



INDICAȚIE!

Nivelul vibrației indicat în aceste instrucțiuni a fost măsurat conform unei proceduri de măsurare normale în EN 62841 și poate fi folosit pentru compararea uneltelor electrice între ele. El este indicat și pentru o apreciere aproximativă a încărcării cu vibrații. Nivelul de vibrație indicat reprezintă aplicațiile principale ale unelei electrice.

Dacă unealta electrică este utilizată pentru alte aplicații, cu scule de schimb care se abat sau care sunt insuficient întreținute, nivelul de vibrații se poate abate. Aceasta poate mări considerabil încărcarea cu vibrații în întreg timpul de lucru.

Pentru o apreciere corectă a încărcării cu vibrații ar trebui luat în considerare și timpul în care aparatul a fost oprit sau funcționează fără să fie utilizat efectiv. Aceasta poate reduce considerabil încărcătura de vibrații pe timpul de lucru total.

Stabiliți măsuri de siguranță suplimentare pentru protecția deserventului înainte de acțiunea vibrațiilor ca de exemplu: întreținerea unelei electrice și a sculelor de schimb, ținerea mâinilor calde, organizarea proceselor de lucru.



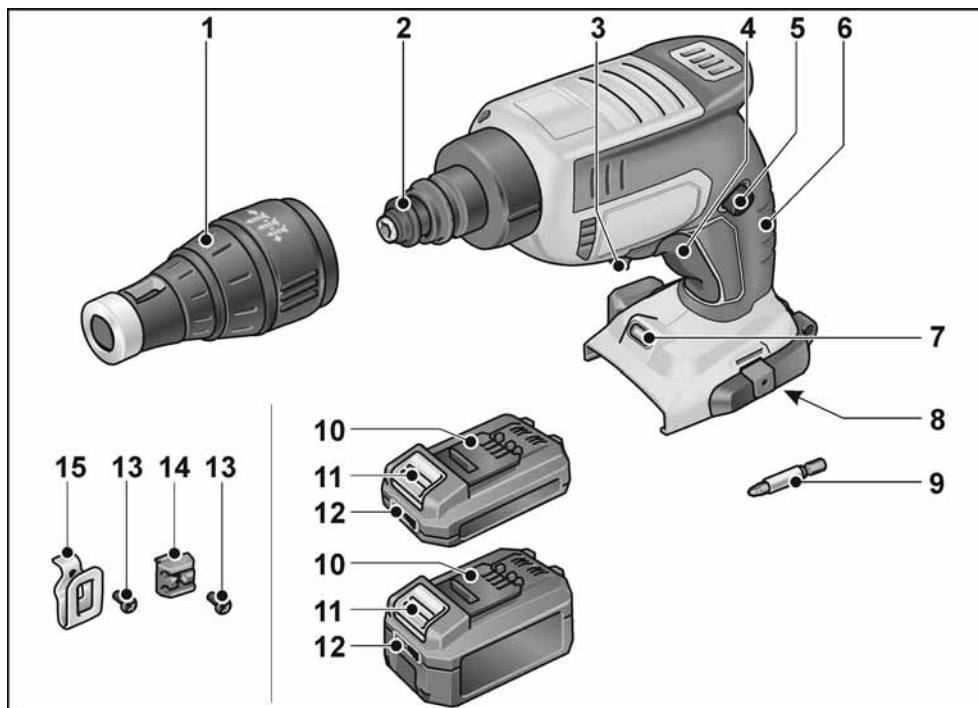
ATENȚIE!

La o presiune acustică de peste 85 dB(A) purtați protecție pentru auz.

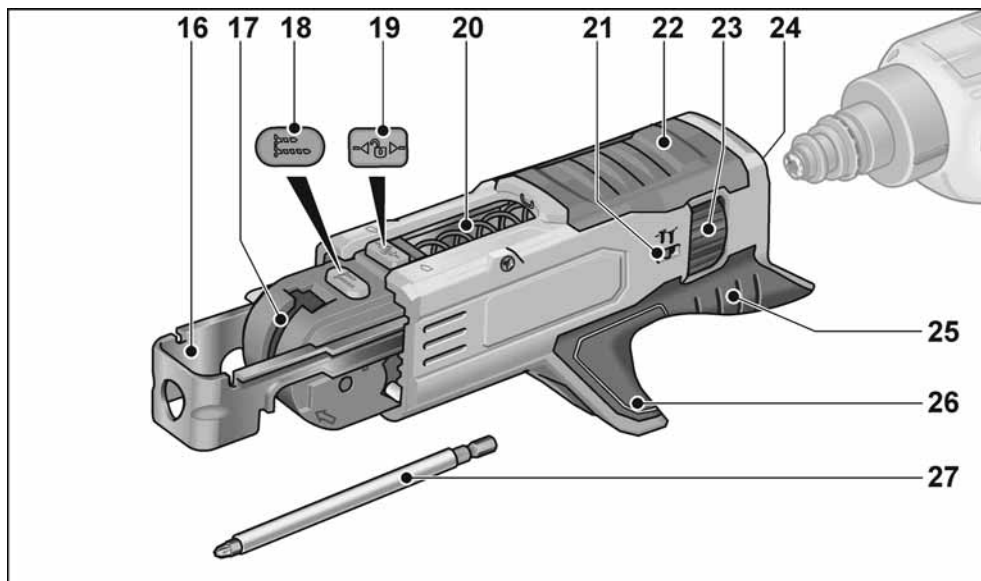
Date tehnice

		DW 45 18.0-EC
Tipul aparatului		Șurubelniță cu acumulator pentru lucrări în construcții uscate
Acumulator	Ah	AP 18.0/2,5 AP 18.0/5,0
Turația de mers în gol	min ⁻¹	0-4500
Cuplu maxim	Nm	(Soft/Hard) 6/28
Filetul șpindelului		1/4" (6,35 mm) Cap hexagonal înecat
Masa corespunzătoare „EPTA-procedure 01/2003” (cu acumulator)	kg	0,98
Masă acumulator		
- AP 18.0/2,5	kg	0,42
- AP 18.0/5,0	kg	0,72
Suport pentru șuruburi		
Lungimea	mm	273
Greutatea, fără cureaua cu șuruburi	kg	0,48
Șuruburi pe curea (număr maxim)		50
Dimensiunea șuruburilor		
– lungimea	mm	55
– diametrul maxim al tijei	mm	4,2

Dintr-o singură privire



- | | | | |
|---|---|----|--|
| 1 | Manșon opritor | 8 | Locașul de inserare pentru acumulator |
| 2 | Cuplu | 9 | Bit de șurubelniță |
| 3 | Tijă pentru selectarea sensului de rotație
(cursă la dreapta/stânga) | 10 | Acumulator litiu-ion (2,5 Ah sau 5,0 Ah) |
| 4 | Comutator de pornire/oprire cu funcție de accelerație | 11 | Tastă de deblocare a acumulatorului |
| 5 | Buton de fixare | 12 | Indicator privind starea acumulatorului |
| 6 | Mâner | 13 | Șurub de fixare |
| 7 | Iluminarea locului de muncă | 14 | Suport de bituri |
| | | 15 | Clemă de centură |



- | | | | |
|----|--|----|--|
| 16 | Opritör de adâncime | 22 | Carcasă |
| 17 | Șină de ghidare pentru cureaua cu șuruburi | 23 | Rotiță de reglare pentru adâncimea de înșurubare |
| 18 | Buton de fixare pentru lungimea șurubului | 24 | Dispozitiv de prindere |
| 19 | Buton de blocare | 25 | Mâner |
| 20 | Arc | 26 | Compartiment de ghidare pentru cureaua cu șuruburi |
| 21 | Afișaj pentru adâncimea de înșurubare | 27 | Bit de șurubelniță |

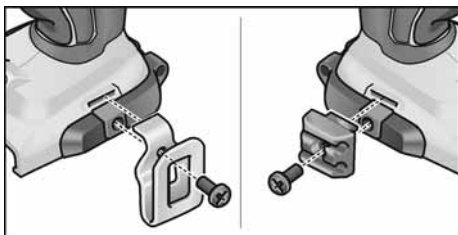
Instrucțiune de utilizare

⚠ AVERTIZARE!

Scoateți acumulatorul din aparat înainte de efectuarea de lucrări asupra sculei electrice.

Înainte de punerea în funcțiune

- Dezambalați scula electrică și accesorii și controlați dacă pachetul de livrare este complet și dacă există deteriorări de la transport.
- Fixați clema de centură, respectiv suportul de bituri cu șurubul atașat.

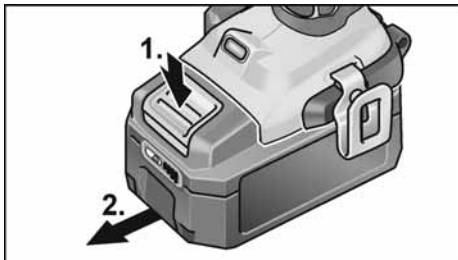


Introducerea/schimbarea acumulatorului

- Apăsăți acumulatorul încărcat până la fixarea completă în poziție în scula electrică.



- Pentru extragere, apăsați tasta de deblocare (1.) și extrageți acumulatorul (2.).

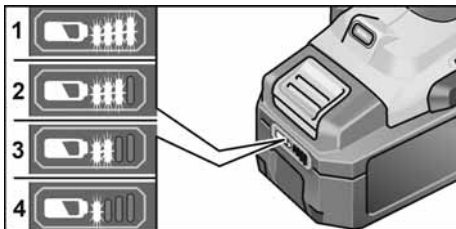


⚠ ATENȚIE!

În caz de nefolosire, protejați contactele acumulatorului. Particulele metalice desprinse pot scurtcircuita contactele și apare pericol de explozie și de incendiu!

Starea de încărcare a acumulatorului

- Prin apăsarea tastei, cu ajutorul LED-urilor de la indicatorul pentru starea acumulatorului se poate verifica starea de încărcare.



Dacă unul dintre LED-uri se aprinde intermitent, acumulatorul trebuie să fie încărcat. Dacă după apăsarea tastei nu se aprinde niciun LED, acumulatorul este defect și trebuie să fie înlocuit.

Afișajul se stinge după 5 secunde.

i INDICAȚIE!

Respectați indicațiile privind încărcarea acumulatorilor din cadrul instrucțiunilor de utilizare ale încărcătoarelor.

Introducerea sculelor

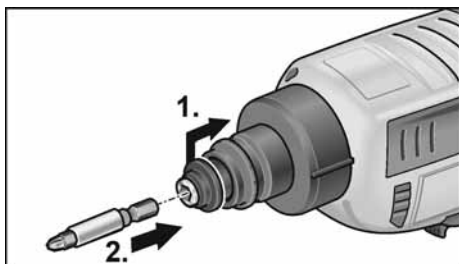
Bit de șrubelniță

⚠ AVERTIZARE!

Scoateți acumulatorul din aparat înainte de efectuarea de lucrări asupra sculei electrice.

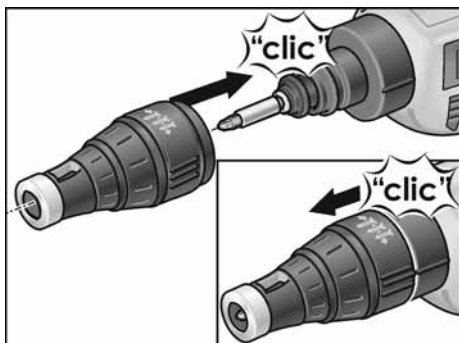
⚠ ATENȚIE!

Înainte de toate lucrările la scula electrică, puneți comutatorul de selecție a sensului de rotație (3) în poziție centrală.



- Apăsați cuplajul spre spate (1.).
- Introduceți biții de șurubelniță în dispozitivul de prindere prevăzut în acest scop (2.).
- Eliberați cuplajul.

Manșon opritor



- Conectați manșonul opritor la șurubelniță cu acumulator pentru lucrări în construcții uscate.
- Decuplați manșonul opritor de la șurubelniță cu acumulator pentru lucrări în construcții uscate.

i **INDICAȚIE!**

Pentru **desfiletarea** șuruburilor nu este necesar manșonul opritor.

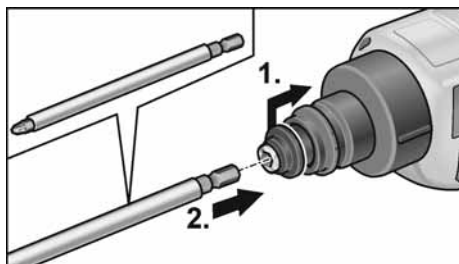
Suport pentru șuruburi

⚠ **AVERTIZARE!**

Scoateți acumulatorul din aparat înainte de efectuarea de lucrări asupra sculei electrice.

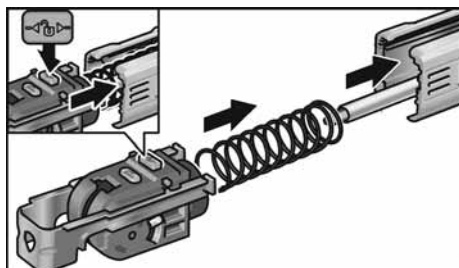
⚠ **ATENȚIE!**

Înainte tuturor lucrărilor la scula electrică, puneți comutatorul de selecție a sensului de rotație (3) în poziție centrală.



- Apăsați cuplajul spre spate (1.).
- Introduceți biții de șurubelniță în dispozitivul de prindere prevăzut în acest scop (2.).
- Eliberați cuplajul.

Montarea suportului pentru șuruburi:

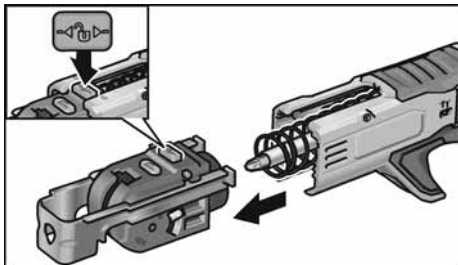


- Acționați butonul de blocare și împingeți culisa în ghidaj.

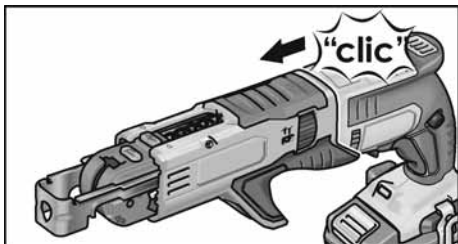


- Conectați suportul pentru șuruburi la șurubelniță cu acumulator pentru lucrări în construcții uscate.

Demontarea suportului pentru șuruburi:

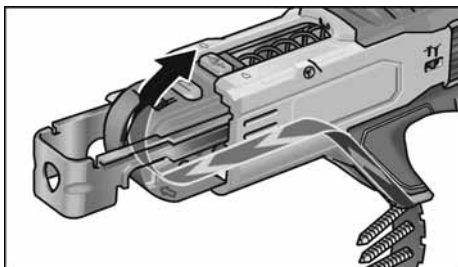


- Acționați butonul de blocare și trageți în afară culisa.

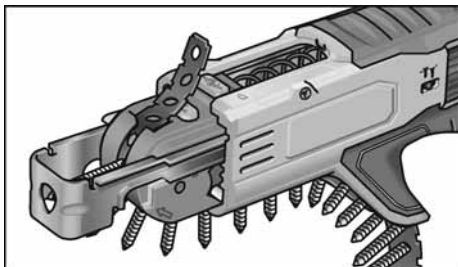


- Decuplați suportul pentru șuruburi de pe șurubelnița cu acumulator pentru lucrări în construcții uscate.

Montarea curelei cu șuruburi



- Fixați de la nivel inferior cureaua cu șuruburi.



Modificarea adâncimii de înșurubare

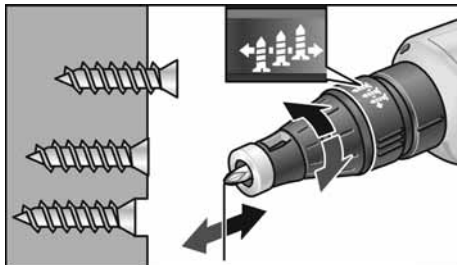
Mașon opritor



ATENȚIE!

Înainte tuturor lucrărilor la scula electrică, puneți comutatorul de selecție a sensului de rotație (3) în poziție centrală.

- Modificați adâncimea de înșurubare prin rotirea mașonului opritor pentru opritorul de adâncime a șuruburilor.
 - Rotire spre dreapta: adâncimea de înșurubare este mai mare
 - Rotire spre stânga: adâncimea de înșurubare este redusă



O treaptă (45°) a mașonului de reglare corespunde unei modificări de 0,2 mm a adâncimii de înșurubare.

O rotire completă (360°) a mașonului de reglare corespunde unei modificări de 1,6 mm a adâncimii de înșurubare.



INDICAȚIE!

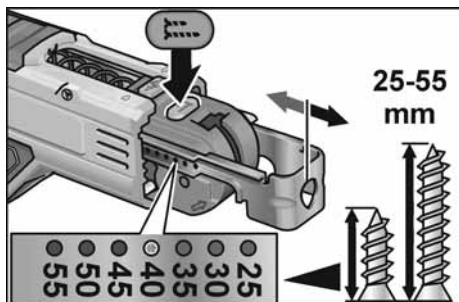
Începeți cu o adâncime de înșurubare mai redusă pentru a preveni deteriorarea pieselor care urmează să fie înșurubate.

Suport pentru șuruburi

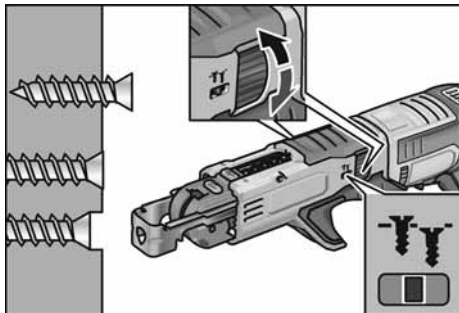


ATENȚIE!

Înainte tuturor lucrărilor la scula electrică, puneți comutatorul de selecție a sensului de rotație (3) în poziție centrală.



- Acționați butonul de fixare și configurați manual lungimea șurubului.

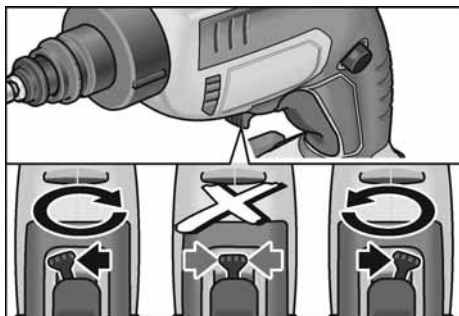


- Rotiți roțița de reglare pentru a configura adâncimea de înșurubare.

Configurarea sensului de rotație

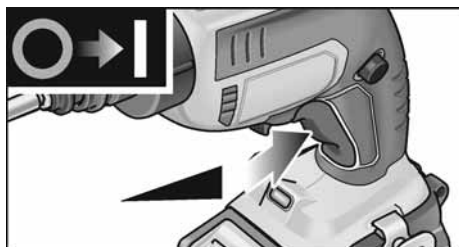
ATENȚIE!

Modificați sensul de rotație numai atunci când scula electrică se află în stare de repaus.



- Aduceți comutatorul de selecție a sensului de rotație în poziția necesară:
 - stânga: sens antiorar (desfiletarea șuruburilor)
 - dreapta: în sens orar (înfiletarea șuruburilor)

Conectarea sculei electrice Conectarea fără fixare în poziție



- Apăsați comutatorul și fixați-l în poziție. Comutatorul sculei electrice permite creșterea lină a turației până la valoarea maximă.

Oprire sculei electrice:

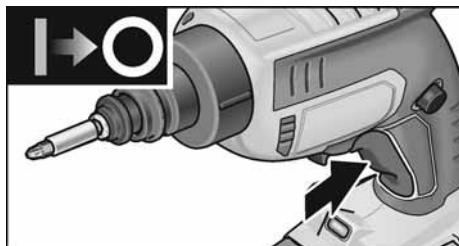
- Eliberați comutatorul.

Conectarea cu fixare în poziție



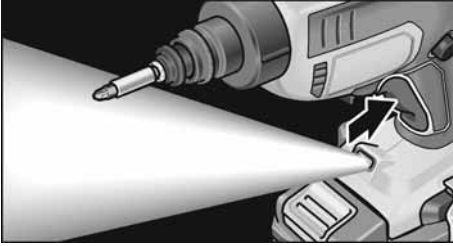
- Apăsați comutatorul și fixați-l în poziție (1.).
- Acționarea butonului de fixare pentru blocarea comutatorului (2.).

Oprire sculei electrice:



- Apăsați comutatorul și eliberați-l.

Corp de iluminare a locului de muncă



- Pentru conectarea și deconectarea comutatorului.

Indicații de lucru



ATENȚIE!

Nu este permisă atingerea capului rotativ al șurubelniței.

Manșon opritor

Strângerea șuruburilor:



1. Utilizați bitul de șurubelniță corespunzător.
2. Configurați adâncimea de înșurubare.
3. Configurați sensul de rotație (dreapta).
4. Prindeți de mâner scula electrică, cu o mână, și adoptați poziția de lucru.
5. Fixarea șurubului pe bitul șurubelniței. Șurubul este susținut de forța magnetică.
6. Apăsăți vârful șurubului pe piesa care urmează să fie înșurubată până când manșonul opritor este fixat la nivelul piesei. Poziționați scula electrică perpendicular pe suprafața piesei!
7. Conectați scula electrică.

8. Șurubul este înșurubat în piesă până la atingerea adâncimii de înșurubare configurate.

Verificați adâncimea de înșurubare și modificați-o dacă este necesar.



INDICAȚIE!

La atingerea adâncimii de înșurubare preselectate, sistemul de antrenare este decuplat, iar bitul șurubelniței nu se mai rotește.

9. După finalizarea procesului de înșurubare, este necesară oprirea sculei electrice.

După finalizarea lucrului:

10. Deplasați tija pentru selectarea sensului de rotație (3) în poziția mediană.

Deșurubarea șuruburilor:

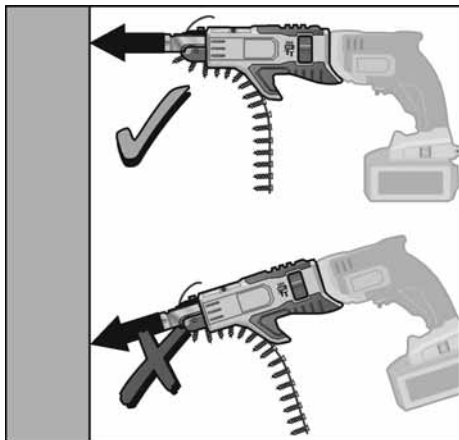
1. Utilizați bitul de șurubelniță corespunzător.
2. Configurarea sensului de rotație (stânga).
3. Prindeți de mâner scula electrică, cu o mână, și adoptați poziția de lucru.
4. Fixați bitul șurubelniței pe șurubul care urmează să fie desfiletat.
5. Porniți scula electrică prin acționarea comutatorului (fără blocare). Șurubul este desfiletat.
6. După desfiletarea șurubului, eliberați comutatorul.

După finalizarea lucrului:

7. Deplasați tija pentru selectarea sensului de rotație (3) în poziția mediană.

Suport pentru șuruburi

Strângerea șuruburilor:



1. Fixați cureaua cu șuruburi corespunzătoare.
2. Configurați adâncimea de înșurubare.
3. Configurați sensul de rotație (dreapta).
4. Fixați scula electrică ținând cu ambele mâini de mână și adoptați poziția de lucru.
5. Apăsăți opritorul de adâncime pentru lungimea șurubului către piesa de prelucrat care urmează să fie înfiletată. Poziționați scula electrică perpendicular pe suprafața piesei!
6. Șurubul este înșurubat în piesă până la atingerea adâncimii de înșurubare configurate.
Verificați adâncimea de înșurubare și modificați-o dacă este necesar.

i **INDICAȚIE!**

La atingerea adâncimii de înșurubare preselectate, sistemul de antrenare este decuplat, iar bitul șurubelniței nu se mai rotește.

7. După finalizarea procesului de înșurubare, este necesară oprirea sculei electrice.

După finalizarea lucrului:

8. Deplasați tija pentru selectarea sensului de rotație (3) în poziția mediană.

Întreținere și îngrijire



AVERTIZARE!

Scoateți acumulatorul din aparat înainte de efectuarea de lucrări asupra sculei electrice.



ATENȚIE!

Înainte de tuturor lucrărilor la scula electrică, puneți comutatorul de selecție a sensului de rotație (3) în poziție centrală.

Curățare



ATENȚIE!

La efectuarea lucrărilor de curățare cu aer comprimat, este obligatorie purtarea de ochelari de protecție.

- Curățați aparatul și fantele de aerisire în mod regulat. Frecvența depinde de materialul prelucrat și de durata utilizării.
- Suflați regulat interiorul carcasei cu aer sub presiune uscat.
- Curățați periodic prin suflare cu aer comprimat uscat suportul pentru șuruburi.

Reparații

Lăsați ca reparațiile să fie făcute exclusiv de un atelier de service pentru clienți autorizat de producător.

Piese de schimb și accesorii

Alte accesorii, în special scule și mijloace auxiliare pentru lustruit le găsiți în cataloagele producătorului.

Găsiți desene de ansamblu explodat și liste ale pieselor de schimb pe pagina noastră de internet: www.flex-tools.com

Indicații de salubritate



AVERTIZARE!

Sculele electrice ieșite din uz trebuie să fie aduse într-o stare inutilizabilă înainte de eliminarea ca deșeu separat:

- sculele electrice acționate de la rețea prin înlăturarea fișei de conexiune,
- sculele electrice acționate cu acumulatori prin înlăturarea acumulatorilor.



Numai pentru țările EU

Nu aruncați uneltele electrice
la gunoiul menajer!

Conform Directivei Europene 2012/19/UE pentru aparatele electrice și electronice vechi și punerea în practică în legislația națională uneltele electrice uzate trebuie să se colecteze separat și trebuie predate unei refolosiri conforme cu mediul.



Recuperarea materiilor prime în loc de eliminarea ca deșeu separat.

Aparatul, accesoriile și ambalajul trebuie să fie depuse la un centru de revalorificare, în conformitate cu prescripțiile de mediu. Piesele din plastic sunt marcate pentru reciclare pe categorii de material.



AVERTIZARE!

Nu aruncați acumulatorii/bateriile la deșeurile menajere, în foc sau în apă. Nu deschideți acumulatorii ieșiți din uz.

Numai pentru țările EU:

Conform Directivei Europene 2006/66/CE, acumulatorii/bateriile defecte sau consumate trebuie colectate separat și direcționate către o stație de reciclare ecologică.



INDICAȚIE!

Informați-vă la comerciantul de specialitate despre posibilitățile de salubritate!

Transportul

Cantitatea echivalentă de litiu din acumulatorii incluse în pachetul de livrare se situează sub valorile limită în vigoare. De aceea, în calitatea sa de piesă componentă, acumulatorul, precum și scula electrică cu pachetul său de livrare nu se supun prevederilor naționale sau internaționale privind substanțele periculoase. În cazul transportului mai multor aparate cu acumulatori Litiu-Ion, aceste prescripții pot deveni relevante și pot fi necesare măsuri de securitate speciale (de ex. pentru ambalaj). În acest caz, informați-vă asupra prevederilor în vigoare pentru țara de utilizare.

Conformitatea CE

Noi declarăm pe proprie răspundere, că produsul descris în „Date tehnice” este în conformitate cu următoarele norme sau documente normative:

EN 62841 conform prevederilor
Directivei 2014/30/UE, 2006/42/CE,
2011/65/UE.

Responsabili pentru documente tehnice:
FLEX-Elektrowerkzeuge GmbH, R & D
Bahnhofstrasse 15, D-71711 Steinheim/Murr

Eckhard Rühle
Manager Research &
Development (R & D)

Klaus Peter Weinper
Head of Quality
Department (QD)

17.12.2018

FLEX-Elektrowerkzeuge GmbH
Bahnhofstrasse 15, D-71711 Steinheim/Murr

Excluderea răspunderii

Producătorul și reprezentantul său nu răspund pentru defecte și venitul nerealizat prin întreruperea activității, pe care le-a cauzat produsul sau o imposibilă utilizare a produsului.

Producătorul și reprezentantul său nu răspund pentru pagube produse prin utilizare necorespunzătoare sau în legătură cu produse ale altor producători.

Съдържание

Използвани символи	263
Символи на уреда	263
За вашата сигурност	263
Шум и вибрации	265
Технически данни	266
С един поглед	267
Упътване за експлоатация	269
Обслужване и поддръжка	274
Указания за изхвърляне	275
Транспортиране	275
Декларация за съответствие (CE)	275
Изключване на отговорност	275

Използвани символи



ПРЕДУПРЕЖДЕНИЕ!

Обозначава непосредствено застрашаваща опасност. При неспазване на предупреждението ви застрашават смърт или тежки наранявания.



ВНИМАНИЕ!

Обозначава възможна опасна ситуация. При неспазване на предупреждението ви застрашават наранявания или материални щети.



УКАЗАНИЕ!

Обозначава съвети за използване и важна информация.

Символи на уреда



За намаляване на риска от нараняване прочетете упътването за употреба!



Устойчив на късо съединение предпазен трансформатор!



Li-Ion

Презареждаща се литиево-йонна акумулаторна батерия



Пазете акумулаторната батерия от топлина, напр. от трайно слънчево лъчение и пожар. Има опасност от експлозия!



Не хвърляйте акумулатора в огън. Има опасност от експлозия!



Уредът е пригоден за употреба само в затворени помещения. Не излагайте уреда на дъжд. Съхранявайте електроинструмента и акумулаторните батерии в сухи помещения..



Изтичащата акумулаторна течност може да доведе до дразнения на кожата или изгаряния.



Указания за изхвърляне на стари уреди (вижте страница 275)

За вашата сигурност



ПРЕДУПРЕЖДЕНИЕ!

Преди употреба на електроинструмента прочетете и след това действайте съгласно:

- настоящото упътване за употреба,
- „Общите указания за безопасност“ за боравене с електроинструменти в приложения документ (ном.: 315.915),
- местните действащи правила и предписания за предотвратяване на нещастни случаи.

Този електроинструмент е конструиран съгласно нивото на технически познания и признатите правила за техническа безопасност.

Въпреки това при неговата употреба могат да възникнат опасности от физическо нараняване и смърт за потребителя или трети лица, респ. от щети по машината или по други вещи. Електроинструментът трябва да се използва само

- за предназначенията за това цели,
- в безупречно технически изправно състояние.

Повредите, които влияят на безопасността, се отстраняват незабавно.

Използване по предназначение

Акумулаторният винтовърт за сухо строителство DW 45 18.0-EC е предназначен

- за занаятчийско използване в индустрията и занаятчийството,
- за завинтване на стени за сухо строителство, пресовани или фазерни плоскости от дърво или метал с бързи строителни винтове,
- за поставяне на винтове за ламарина или дърво при вътрешни ремонти,
- за употреба с пригодения за това и препоръчания за този уред от производителя инструмент.

Винтовият магазин M-DW е предназначен за бързо завинтване на пробивни винтове, винтове за талашителни плоскости и за дървено строителство.

Винтовият магазин може да се използва само в комбинация със следните акумулаторни винтовърти за сухо строителство:

- DW 45 18.0-EC

Указания за безопасност за акумулаторни винтовърти за сухо строителство и винтови магазини

ПРЕДУПРЕЖДЕНИЕ!

Прочетете всички доставени с електроинструмента указания за безопасност, инструкции, фигури и спецификации.

Неспазването на приведените по-долу указания може да доведе до токов удар, пожар и/или тежки травми.

Съхранявайте тези указания на сигурно място.

- **Дръжте уреда само за изолираните места за хващане, ако извършвате дейности, при които работният инструмент може да срещне скрити електрически проводници.**
Контактът с токопроводящ проводник може да постави металните части на уреда под напрежение и да доведе до електрически удар.
- **Дръжте добре електроинструмента.**
При затягане и разхлабване на винтове могат да възникнат краткотрайни високи моменти на реакция.
- **Обезопасете обработваемия детайл.**
Захванатият с обтяжни съоръжения и винтова стяга обработваем детайл е по-сигурен от този, който се държи с ръка.
- **Изчаквайте докато електроинструментът спре, преди да го поставяте на земята.**
Работният инструмент може да се заклони и да доведе до загуба на контрол върху електроинструмента.
- **Носете подходящо облекло. Не носете широки дрехи или бижута. Дръжте косата, дрехите и ръкавиците далеч от движещи се части.**
Размъкнатите дрехи, бижутата или дългите коси могат да се захванат от движещи се части.
- **Не насочвайте електроинструмента към себе си или към други хора наблизо.**
- **По време на работа не бъркайте във винтовия магазин или в мястото за завинтване.**
Има опасност от нараняване поради смачквания или остри винтове.
- **Използвайте само подходящи винтови колани съгласно раздел „Технически данни“.**
При използване на други винтове може да се повреди винтовият магазин.

Указания за безопасност при боравене с акумулаторни батерии

- **Не отваряйте акумулаторната батерия.** Съществува опасност от възникване на късо съединение.

- **Предпазвайте акумулаторната батерия от високи температури, напр. вследствие на продължително излагане на директна слънчева светлина или огън, както и от вода и овлажняване.** Съществува опасност от експлозия.
- **При повреждане и неправилна експлоатация от акумулаторната батерия могат да се отделят пари.** Проветрете помещението и, ако се почувствате неразположени, потърсете лекарска помощ. Парите могат да раздразнят дихателните пътища.
- **При неправилно използване от акумулаторна батерия от нея може да изтече електролит. Избягвайте контакта с него. Ако въпреки това на кожата Ви попадне електролит, изплакнете мястото обилно с вода.** Ако електролит попадне в очите Ви, незабавно се обърнете за помощ към учен лекар. Електролитът може да предизвика изгаряния на кожата.
- **За зареждането на акумулаторните батерии използвайте само зарядните устройства, препоръчвани от производителя.** Когато използвате зарядни устройства за зареждане на неподходящи акумулаторни батерии, съществува опасност от възникване на пожар.
- **Предмети с остри ръбове, напр. пирони или отвертки или силни механични въздействия могат да повредят акумулаторната батерия.** Може да бъде предизвикано вътрешно късо съединение и акумулаторната батерия може да се запали, да запуши, да експлодира или да се прегрее.

Други указания за безопасност

За обозначаване на електроинструмента използвайте само лепящи се табели. Не пробивайте отвори в корпуса.

Шум и вибрации

Стойностите за шум и вибрации са определени в съответствие с EN 62841. Оцененото с А ниво на шума на уреда съответства съответно на:

- Налягане на шума L_{pA} : 71 дБ(А);
- Ниво на шума L_{WA} : 82 дБ(А);
- Колебание К: 3 дБ.

Обща стойност на вибрации (при завинтване):

- Емисионни стойности a_h : <2,5 м/сек²
- Колебание К: 1,5 м/сек²



ВНИМАНИЕ!

Посочените стойности важат за нови уреди. При използване в ежедневието стойностите на шум и вибрации се променят.



УКАЗАНИЕ!

Даденото в това упътване ниво на вибрации е измерено в съответствие с определената в EN 62841 процедура по измерване и може да се използва за сравняване на електрически инструменти. То е подходящо и за предварителна преценка на вибрациите. Посоченото ниво на вибрации представя основните приложения на електрическия инструмент. Когато обаче електрическият инструмент се използва за други цели, с неподходящи приставки или неправилно обслужване, нивото на вибрации може да е различно. Това може значително да повиши вибрациите за цялото време на работа. За точна преценка на вибрациите трябва да се вземе предвид и времето, през което уредът е изключен или е включен, но с него в действителност не се работи. Това може значително да намали вибрациите за цялото време на работа. Вземете допълнителни мерки за безопасност за защита на ползвателя от въздействието на вибрациите, като например: обслужване на електрическия инструмент и на приставките, затопляне на ръцете, организация на процеса на работа.



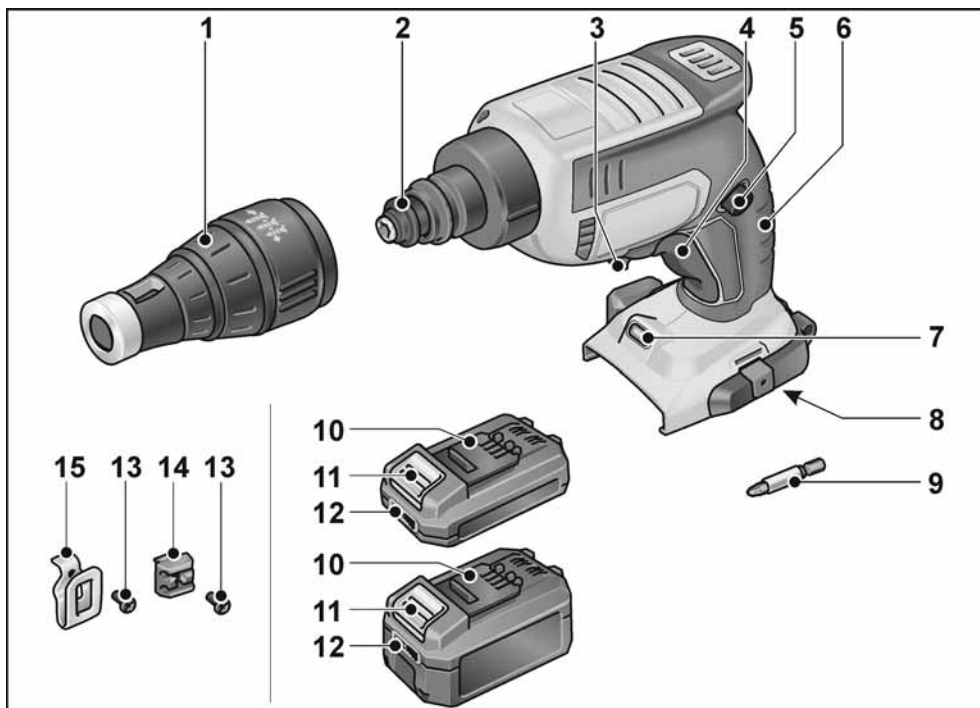
ВНИМАНИЕ!

При ниво на шума над 85 дБ(А) носете защита за слуха.

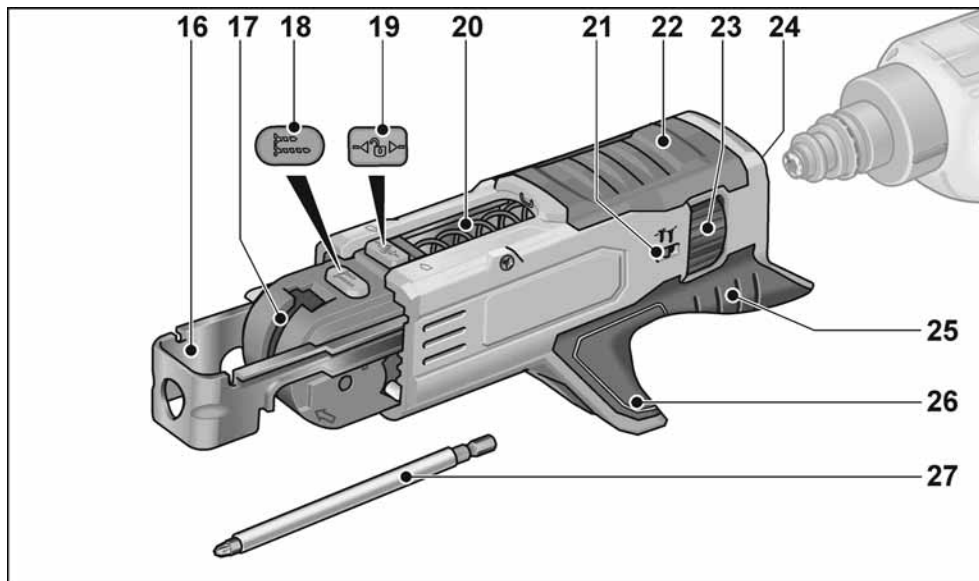
Технически данни

		DW 45 18.0-EC
Тип на уреда		Акумулаторен винтовърт за сухо строителство
Акумулаторна батерия	Ач	AP 18.0/2,5 AP 18.0/5,0
Обороти при празен ход	мин ⁻¹	0-4500
Макс. въртящ момент	Н*м	(меко/твърдо) 6/28
Поставка за инструмента		1/4" (6,35 мм) Вътрешен шестостен
Тегло съгласно „ЕРТА Процедура 01/2003“ (без акумулаторна батерия)	кг	0,98
Тегло акумулаторна батерия		
- AP 18.0/2,5	кг	0,42
- AP 18.0/5,0	кг	0,72
Винтов магазин		
Дължина	мм	273
Тегло, без винтов колан	кг	0,48
Винтове на колан (макс.)		50
Размер на винтовете		
– дължина	мм	55
– макс. диаметър на стеблото	мм	4,2

С един поглед



- | | | | |
|---|--|----|---|
| 1 | Опорна втулка | 9 | Бит на винтовърт |
| 2 | Съединител | 10 | Li-Ion-акумулаторна батерия (2,5 Ач или 5,0 Ач) |
| 3 | Лост за избор на посока на въртене (Десен/ляв ход) | 11 | Бутон за деблокиране на акумулаторната батерия |
| 4 | Пусков превключвател с функция за подаване на газ | 12 | Индикатор за състоянието на акумулаторната батери |
| 5 | Копче за фиксиране | 13 | Закрепващ винт |
| 6 | Ръкохватка | 14 | Държач на битове/скоба за колан |
| 7 | Осветление на работното място | 15 | Скоба за колан |
| 8 | Отвор за вкарване на акумулаторната батери | | |



- | | | | |
|----|--|----|--|
| 16 | Дълбочинен ограничител | 22 | Корпус |
| 17 | Водеща шина за винтов колан | 23 | Регулиращо колело за дълбочина на завинтване |
| 18 | Копче за фиксиране за дълбочината на винтовете | 24 | Поставка |
| 19 | Копче за блокиране | 25 | Ръкохватка |
| 20 | Пружина | 26 | Водещ отвор за винтовия колан |
| 21 | Индикация за дълбочина на завинтване | 27 | Бит на винтовърт |

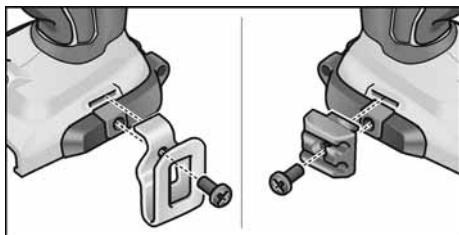
Упътване за експлоатация

⚠ ПРЕДУПРЕЖДЕНИЕ!

Преди всякакви дейности по електроуреда изтегляйте акумулатора от уреда.

Преди пускане в експлоатация

- Разпокавайте електроинструмента и принадлежностите и проверете за цялостност на доставката и за транспортни щети.
- Закрепете скобата за колан, респ. държача за битове с приложения винт.

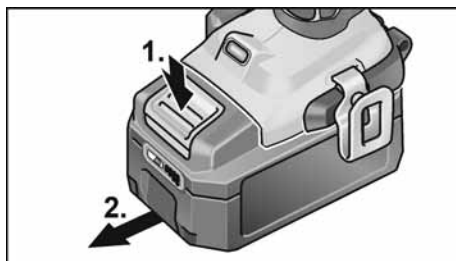


Поставяне/смяна на акумулаторната батерия

- Натиснете заредената акумулаторна батерия до пълното фиксиране в електроинструмента.



- За сваляне натиснете бутона за деблокиране (1.) и изтеглете акумулаторната батерия (2.).

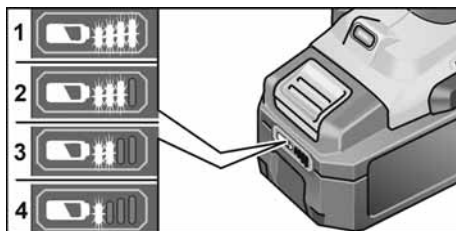


⚠ ВНИМАНИЕ!

При неизползване обезопасете контактите на акумулаторната батерия. Хлабавите метални части могат да закъсят контактите, има опасност от експлозия и пожар!

Състояние на зареждане на акумулатора

- Чрез натискане на бутона по светодиодите на индикатора за състоянието на акумулаторната батерия може да се провери състоянието на зареждане.



Ако един от светодиодите мига, акумулаторната батерия трябва да се зареди. Ако след натискането на бутона не светне светодиод, акумулаторната батерия е дефектна и трябва да се смени. Индикаторът угасва след 5 секунди.

i УКАЗАНИЕ!

Спазвайте инструкциите за зареждане на акумулаторни батерии в упътването за употреба на зарядното устройство.

Поставяне на инструменти

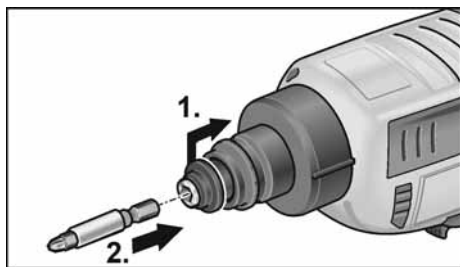
Бит на винтовърт

⚠ ПРЕДУПРЕЖДЕНИЕ!

Преди всякакви дейности по електроуреда изтегляйте акумулатора от уреда.

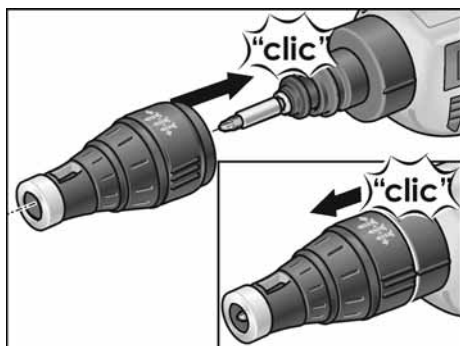
⚠ ВНИМАНИЕ!

Преди всички дейности по електроинструмента поставяйте превключвателя за избор на посока на въртене (3) в средно положение.



- Натиснете съединителя назад (1.).
- Поставете бит за винтовърт в поставката за бит (2.).
- Отпуснете съединителя.

Опорна втулка



- Пъхнете ограничителната втулка във винтовърта за сухо строителство.
- Изтеглете ограничителната втулка от винтовърта за сухо строителство.

i УКАЗАНИЕ!

За **развинтване** на винтове не е нужна опорна втулка.

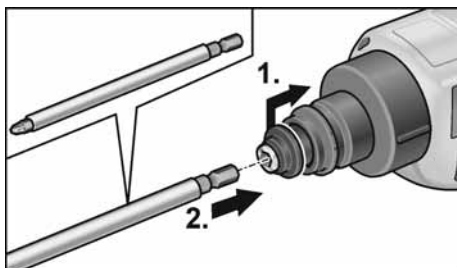
Винтов магазин

⚠ ПРЕДУПРЕЖДЕНИЕ!

Преди всякакви дейности по електроуреда изтегляйте акумулатора от уреда.

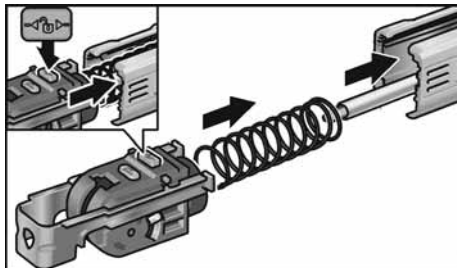
⚠ ВНИМАНИЕ!

Преди всички дейности по електроинструмента поставяйте превключвателя за избор на посока на въртене (3) в средно положение.



- Натиснете съединителя назад (1.).
- Поставете бит за винтовърт в поставката за бит (2.).
- Отпуснете съединителя.

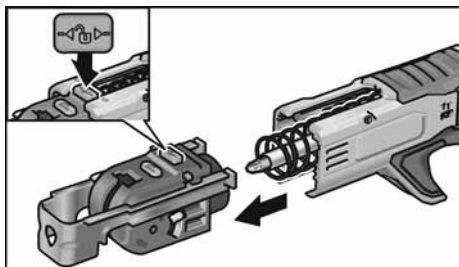
Монтиране на винтовия магазин:



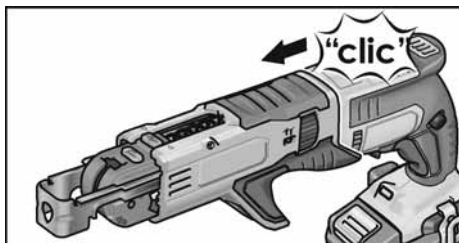
- Натиснете заключващото копче и вкарайте шейната във водача.



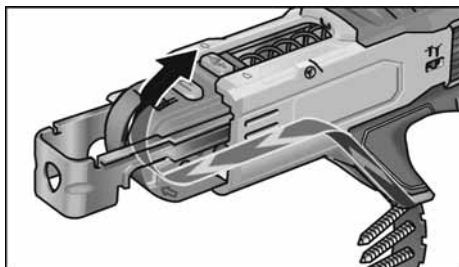
- Пъхнете винтовия магазин във винтовърта за сухо строителство.

Демонтиране на винтовия магазин:

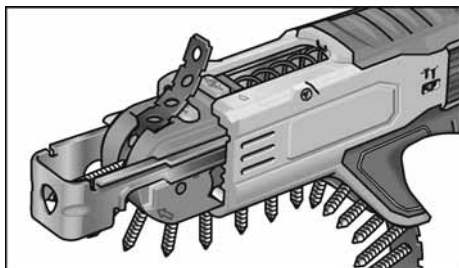
- Натиснете заключващата глава и изтеглете шейната.



- Изтеглете винтовия магазин от винтовърта за сухо строителство.

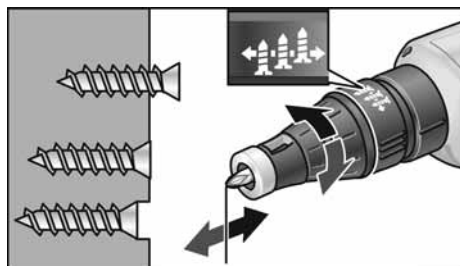
Поставяне на винтовия колан

- Поставете отдолу винтовия колан.

**Промяна на дълбочина на завинтване****Опорна втулка****ВНИМАНИЕ!**

Преди всички дейности по електроинструмента поставяйте превключателя за избор на посока на въртене (3) в средно положение.

- Променете дълбочината на завинтване чрез въртене на ограничителната втулка за ограничителя за дълбочина на завинтване.
 - Завъртане надясно: дълбочината на завинтване става по-голяма
 - Завъртане наляво: дълбочината на завинтване става по-малка



Едно фиксиране (45°) на втулката за настройка отговаря на промяна на дълбочината на завинтване от 0,2 мм.

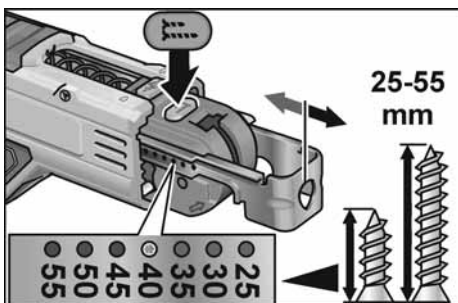
Едно пълно завъртане (360°) на втулката за настройка отговаря на промяна на дълбочината на завинтване от 1,6 мм.

**УКАЗАНИЕ!**

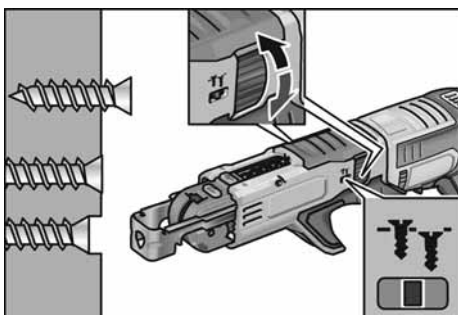
Започнете с по-ниска дълбочина на завинтване, за да предпазите обработваемите детайли, които трябва да се завинтват, от повреди.

Винтов магазин**ВНИМАНИЕ!**

Преди всички дейности по електроинструмента поставяйте превключателя за избор на посока на въртене (3) в средно положение.



- Натиснете копчето за фиксиране и ръчно настройте дължината на завинтване.

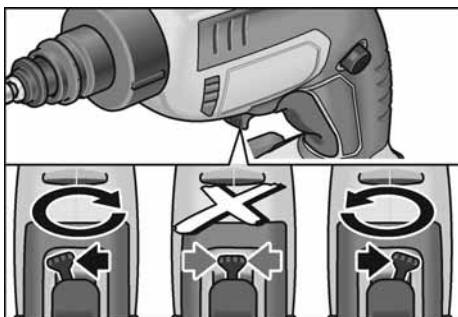


- Завъртете регулиращото колело, за да настроите дълбочината на завинтване.

Настройка на посоката на въртене

⚠ ВНИМАНИЕ!

Променяйте посоката на въртене само при спряло положение на електроинструмента.

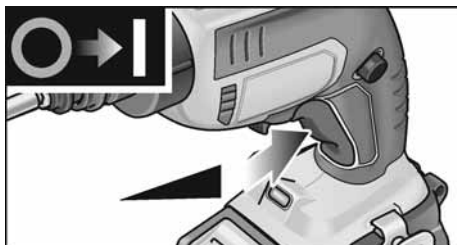


- Поставете превключвателя за избор на посока на въртене на нужната позиция:
 - вляво: срещу часовниковата стрелка (развиване на винтове)

- вдясно: по часовниковата стрелка (завиване на винтове)

Включване на електроинструмента

Включване без фиксиране



- Натиснете и задръжте превключвателя. Превключвателят на електроинструмента позволява безстепенно увеличаване на оборотите до максимална стойност.

Изключване на електроинструмента:

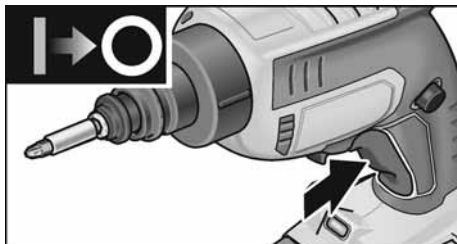
- Отпуснете превключвателя.

Включване с фиксиране



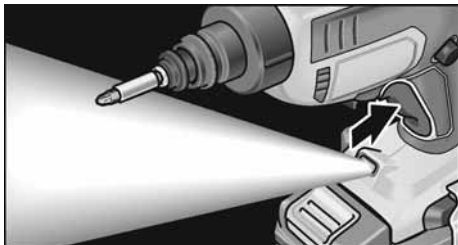
- Натиснете и задръжте превключвателя (1.).
- Натиснете копчето за фиксиране, за да фиксирате превключвателя (2.).

Изключване на електроинструмента:



- Натиснете и отпуснете превключвателя.

Светлина на работното място



- за включване и изключване докоснете превключвателя.

Указания за работа

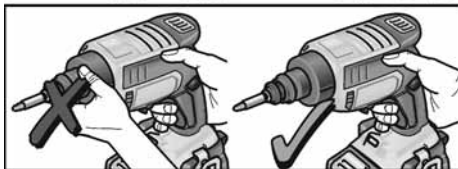
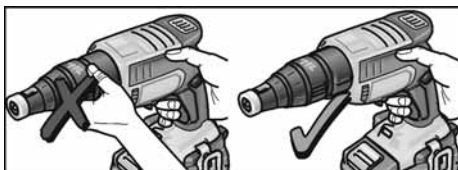


ВНИМАНИЕ!

Не хващайте въртящата се винтова глава.

Опорна втулка

Завиване на винтовете:



1. Използвайте подходящ бит за винтовърт.
2. Настройте дълбочината за завиване.
3. Настройка на посоката на въртене (вдясно).
4. Хванете електроинструмента с една ръка за ръкохватката и заемете работна позиция.
5. Поставете винта върху бита за винтовърт.
Винтът се задържа с магнитна сила.

6. Върхът на винта се притиска към завивания обработваем детайл, докато опорната втулка не легне върху обработваемия детайл. Задръжте електроинструмента в десния ъгъл към повърхността на обработваемия детайл!
7. Включете електроинструмента. Винтът се завърта в обработваемия детайл докато не се достигне настроената дълбочина на завиване. Проверете дълбочината на завиване, евентуално променете.



УКАЗАНИЕ!

При достигане на предварително настроената дълбочина на завиване се откача завинтането, битът на винтовърта не се върти повече.

8. След приключване на процеса на завиване изключете електроинструмента.

След края на работата:

9. Поставете лоста за избор на посока на въртене (3) в средно положение.

Развиване на винтове:

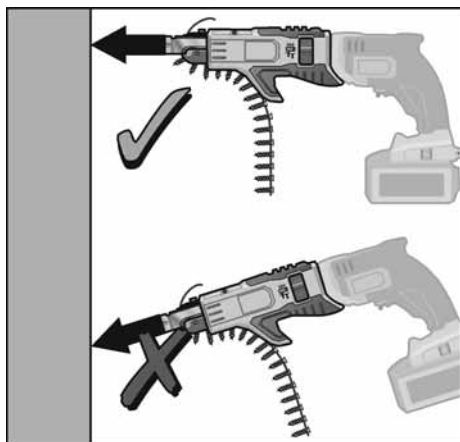
1. Използвайте подходящ бит за винтовърт.
2. Настройка на посоката на въртене (вляво).
3. Хванете електроинструмента с една ръка за ръкохватката и заемете работна позиция.
4. Поставете бита на винтовърта върху винта за развиване.
5. Включете електроинструмента чрез натискане върху превключвателя (без фиксиране). Винтът се развива.
6. След развиване на винта отпуснете превключвателя.

След края на работата:

7. Поставете лоста за избор на посока на въртене (3) в средно положение.

Винтов магазин

Завиване на винтовете:



1. Използвайте подходящия винтов колан.
2. Настройте дълбочината за завинтване.
3. Настройка на посоката на въртене (вдясно).
4. Хванете електроинструмента с две ръце за ръкохватките и заемете работна позиция.
5. Натиснете дълбочинния ограничител за дължина на завинтване към завинтвания обработваем детайл. Задръжте електроинструмента в десния ъгъл към повърхността на обработваемия детайл!
6. Включете електроинструмента. Винтът се завърта в обработваемия детайл докато не се достигне настроената дълбочина на завинтване. Проверете дълбочината на завинтване, евентуално променете.



УКАЗАНИЕ!

При достигане на предварително настроената дълбочина на завинтване се откача завинтването, битът на винтовърта не се върти повече.

7. След приключване на процеса на завинтване изключете електроинструмента.

След края на работата:

8. Поставете лоста за избор на посока на въртене (3) в средно положение.

Обслужване и поддръжка



ПРЕДУПРЕЖДЕНИЕ!

Преди всякакви дейности по електроуреда изтегляйте акумулатора от уреда.



ВНИМАНИЕ!

Преди всички дейности по електроинструмента поставяйте превключвателя за избор на посока на въртене (3) в средно положение.

Почистване



ВНИМАНИЕ!

При дейности по почистване със сгъстен въздух непременно носете защитни очила.

- Почиствайте уреда и въздушните отвори редовно. Честотата зависи от обработваните материали и от продължителността на използване.
- Издухвайте вътрешността на корпуса с мотора със сух въздух.
- Редовно обдухвайте винтовия магазин със сух сгъстен въздух.

Ремонти

Извършвайте ремонти само в оторизирани от производителя специализирани сервиси.

Резервни части и принадлежности

Допълнителни принадлежности, и в частност инструменти за шлифване можете да намерите в каталозите на производителя.

Сборни чертежи и списъци с резервни части можете да намерите на нашата уеб страница: www.flex-tools.com

Указания за изхвърляне

ПРЕДУПРЕЖДЕНИЕ!

Излезлите от експлоатация електроинструменти преди изхвърляне да се правят неизползваеми:

- електроинструментите с кабел чрез отстраняване на електрическия щепсел,
- акумулаторните електроинструменти чрез отстраняване на акумулаторната батерия.



Само за държави – членки на ЕС
Не изхвърляйте електрическите уреди в общия боклук!

В съответствие с Директива 2012/19/ЕС относно отпадъци от електрическо и електронно оборудване (ОЕЕО) и приложението ѝ в националното законодателство използваните електрически уреди трябва да се събират отделно и да бъдат преработвани за опазване на околната среда.



Рециклиране на суровини вместо изхвърляне на отпадъци.

Уредът, принадлежностите и опаковката трябва да се предадат за екологично рециклиране. За целите на правилното рециклиране пластмасовите части са обозначени.

ПРЕДУПРЕЖДЕНИЕ!

Акумулаторните батерии да не се изхвърлят при битовите отпадъци и да не се хвърлят в огън или вода. Излезлите от експлоатация акумулаторни батерии да не се отварят.

Само за държави – членки на ЕС:

В съответствие с Директива 2006/66/ЕО акумулаторни или обикновени батерии, които не могат да се използват повече, трябва да се събират отделно и да бъдат подлагани.

УКАЗАНИЕ!

За възможностите за изхвърляне се осведомете при търговеца!

Транспортиране

Еквивалентното количество литий на съдържачите се в обхвата на доставката акумулаторни батерии е под релевантните гранични стойности. Ето защо акумулаторната батерия като отделен компонент, както и електроинструментът с обхвата си на доставка не са обект на националните или международни предписания за опасни продукти.

При транспортиране на няколко уреда с литиево-йонни акумулаторни батерии тези предписания могат да са релевантни и да наложат специални мерки за безопасност (напр. за опаковането). Информирайте се в този случай за валидните в страната на използване предписания.

Декларация за съответствие

Декларираме с цялата си еднолична отговорност че описаният в «Технически данни» продукт съвпада със следните норми или нормативни документи:

EN 62841 в съответствие с разпоредбите на директиви 2014/30/ЕС, 2006/42/ЕО, 2011/65/ЕС.

Отговорен за техническите документи:
FLEX-Elektrowerkzeuge GmbH, R & D
Bahnhofstrasse 15, D-71711 Steinheim/Murr

Eckhard Rühle
Manager Research &
Development (R & D)

Klaus Peter Weinper
Head of Quality
Department (QD)

17.12.2018; FLEX-Elektrowerkzeuge GmbH
Bahnhofstrasse 15, D-71711 Steinheim/Murr

Изключване на отговорност

Производителят и неговите представители не отговарят за нанесени щети и пропуснати ползи поради прекратяване на работата, които са причинени от продукта или от невъзможността да се използва продукта.

Производителят и неговите представители не отговарят за щети, които са причинени от неправомерно използване или използване в комбинация с продукти на други производители.

Содержание

Используемые символы	276
Символы на машинке	276
Для Вашей безопасности	276
Шумы и вибрация	278
Технические характеристики	279
Общее устройство изделия	280
Инструкция по эксплуатации	282
Техобслуживание и уход	287
Указания по утилизации	288
Транспортировка	288
Соответствие нормам СЕ	288
Исключение ответственности	288

Используемые символы



ПРЕДУПРЕЖДЕНИЕ!

Обозначает непосредственно угрожающую опасность. Невыполнение этого указания может повлечь за собой тяжелые телесные повреждения или даже смерть.



ВНИМАНИЕ!

Обозначает возможность возникновения опасной ситуации. Невыполнение этого указания может повлечь за собой телесные повреждения или материальный ущерб.



УКАЗАНИЕ

Обозначает советы по использованию и важную информацию.

Символы на машинке



Перед вводом в эксплуатацию прочесть инструкцию по эксплуатации!



Защищенный от коротких замыканий предохранительный трансформатор



Li-Ion

Перезаряжаемая литиево-ионная батарея



Защищайте аккумуляторную батарею от воздействия тепла, напр., также вследствие длительного воздействия солнечных лучей, и огня. Существует опасность взрыва!



Не бросайте аккумуляторную батарею в огонь. Существует опасность взрыва!



Изделие предназначено только для использования в помещениях. Не оставляйте изделие под дождем. Храните электроинструменты и аккумуляторные батареи в сухих помещениях.



Вытекающая из батареи жидкость может привести к раздражениям кожи и ожогам.



Указания по утилизации (см. стр. 288)

Для Вашей безопасности



ПРЕДУПРЕЖДЕНИЕ!

Перед тем как начать пользоваться полировальной машинкой, внимательно прочтите и поступайте в соответствии с приведенными ниже указаниями:

- в данной инструкции по эксплуатации,
- в разделе «Общие указания по технике безопасности» при обращении с электроинструментами, во входящей в комплект поставки брошюре (№ документации: 315.915),
- в правилах и предписаниях по предотвращению несчастного случая, действующих на месте эксплуатации электроинструмента.

Эта полировальная машинка сконструирована таким образом, что она соответствует современному уровню развития техники и отвечает требованиям общепризнанных Правил по технике безопасности. Но, несмотря на это, при ее эксплуатации не исключена опасность для жизни лица, которое пользуется машинкой, или лица, присутствующего при этом, а также поломка машинки или возникновение какого-либо другого материального ущерба. Полировальную машинку можно использовать только

- в соответствии с назначением,
- в безупречном состоянии, в отношении техники безопасности.

Неисправности, снижающие безопасность, следует немедленно устранять.

Использование по назначению

Аккумуляторный шуруповерт для сухого строительства DW 45 18.0-EC предназначен

- для промышленного использования в различных отраслях индустрии и частном производстве,
- для привинчивания гипсокартонных стен, плит из прессованного картона или волокон к дереву или металлу при помощи саморезов,
- для завинчивания шурупов и винтов по металлу и дереву для внутренней отделки,
- для применения с предназначенными для этого инструментами, рекомендуемыми изготовителем для этого изделия.

Магазин для шурупов M-DW предназначен для быстрого закручивания саморезов, а также винтов (шурупов) для древесностружечных плит и деревянных конструкций.

Магазин для шурупов предназначен для использования только в комбинации со следующими аккумуляторными шуруповертами по гипсокартону:

- DW 45 18.0-EC

Правила техники

безопасности при работе с аккумуляторными шуруповертами по гипсокартону и магазинами для шурупов



ПРЕДУПРЕЖДЕНИЕ!

Ознакомьтесь со всеми указаниями по технике безопасности, наставлениями, иллюстрациями и техническими характеристиками, приложенными к электроинструменту. Упущения при соблюдении указаний по технике безопасности и наставлений могут привести к поражению электрическим током, пожару и/или тяжелым травмам. Храните все указания по технике безопасности и наставления для использования в будущем.

- При выполнении работ вблизи скрытой электропроводки держите устройство только за изолированные поверхности рукояток. Контакт с проводкой под напряжением может также поставить под напряжение металлические части прибора и привести к поражению электрическим током.
- Держите крепко электроинструмент. Во время закручивания и откручивания шурупов могут неожиданно возникать высокие крутящиеся моменты.
- Зафиксируйте обрабатываемое изделие. Обрабатываемое изделие удерживается в зажимном устройстве или в тисках более надежно, чем Вашими руками.
- Дождитесь полной остановки электроинструмента перед тем, как выложить его из рук. Вставной инструмент может зацепиться за поверхность, и Вы можете потерять контроль над электроинструментом.
- Во время работы надевайте подходящую одежду. Не носите широкую одежду и украшения. Держите волосы, одежду и перчатки подальше от вращающихся частей. Свободная одежда, украшения и длинные волосы могут попасть во вращающиеся части электроинструмента.

- **Не направляйте электроинструмент в свою сторону или в сторону находящихся поблизости лиц.**
- **Не касайтесь во время работы магазина для шурупов и места свинчивания.**
Существует опасность получения травм вследствие сжатия или ранения острыми кромками шурупов.
- **Пользуйтесь только пригодными лентами с шурупами в соответствии с разделом «Технические характеристики».**
Использование других винтов (шурупов) может привести магазин для шурупов в неисправность.

Указания по технике безопасности при обращении с аккумуляторами

- **Не вскрывайте аккумулятор.**
Существует опасность короткого замыкания.
- **Защищайте аккумулятор от нагрева, в частности от прямых солнечных лучей, а также от огня, воды и влаги.**
Существует риск взрыва.
- **При повреждении и неправильном обращении с аккумулятором возможно образование паров.** Обеспечьте приток свежего воздуха, а в случае ухудшения самочувствия обратитесь к врачу. Пары могут раздражать дыхательные пути.
- **При неправильном применении из аккумуляторов может вытечь жидкость. Избегайте контакта с ней. При случайном контакте смыть жидкость водой. При попадании жидкости в глаза немедленно обратитесь за помощью к врачу.** Вытекшая аккумуляторная жидкость может привести к раздражению кожи или к ожогам.
- **Заряжайте аккумуляторы только в рекомендуемых изготовителем зарядных устройствах.** Зарядное устройство, предназначенное для аккумуляторов определенного вида, может воспламениться, если его использовать для зарядки аккумуляторов других типов.

- **Воздействие острых предметов, например иглы или отвертки, а также внешней силы может повредить аккумулятор.** Это может привести к внутреннему короткому замыканию и возгоранию, дымлению, взрыву или перегреву аккумулятора.

Специальные указания по технике безопасности

Для маркировки электроинструмента следует использовать только наклейки. Не просверливайте отверстия в корпусе.

Шумы и вибрация

Значения уровня шума и вибрации были определены согласно нормативной документации EN 62841.

Измеренный уровень шума прибора по шкале A составляет при обычных условиях:

- Уровень звукового давления L_{pA} : 71 дБ(A);
- Уровень звуковой мощности L_{WA} : 82 дБ(A);
- Погрешность K: 3 дБ.

Общий уровень вибрации (во время закручивания):

- Уровень эмиссии a_h : <2,5 м/с²
- Погрешность K: 1,5 м/с²



ВНИМАНИЕ!

Приведенные измеренные значения действительны для новых приборов. При ежедневном использовании значения шума и вибрации изменяются.



УКАЗАНИЕ

Приведенный в данной инструкции уровень вибрации был определен стандартизированным методом измерения в соответствии с нормативной документацией EN 62841, и может быть использован для сравнения электроинструментов друг с другом. Он пригоден также для предварительной оценки вибрационной нагрузки. Указанный уровень вибрации возникает при использовании электроинструмента по основному назначению. Если же электроинструмент используется не по назначению, в комплекте с другими

рабочими инструментами, или при недостаточном техобслуживании, то уровень вибрации может отличаться.

Это может значительно повысить вибрационную нагрузку на протяжении всей продолжительности работы.

Для точного определения вибрационной нагрузки необходимо также учитывать время, в течение которого изделие выключено или же включено, но на самом деле не используется. Это может значительно снизить вибрационную

нагрузку на протяжении всей продолжительности работы. Примите дополнительные меры для защиты оператора от вибрации, например проводите техническое обслуживание электроинструмента и рабочего инструмента, сохраняйте руки в тепле, организуйте рабочие процессы.



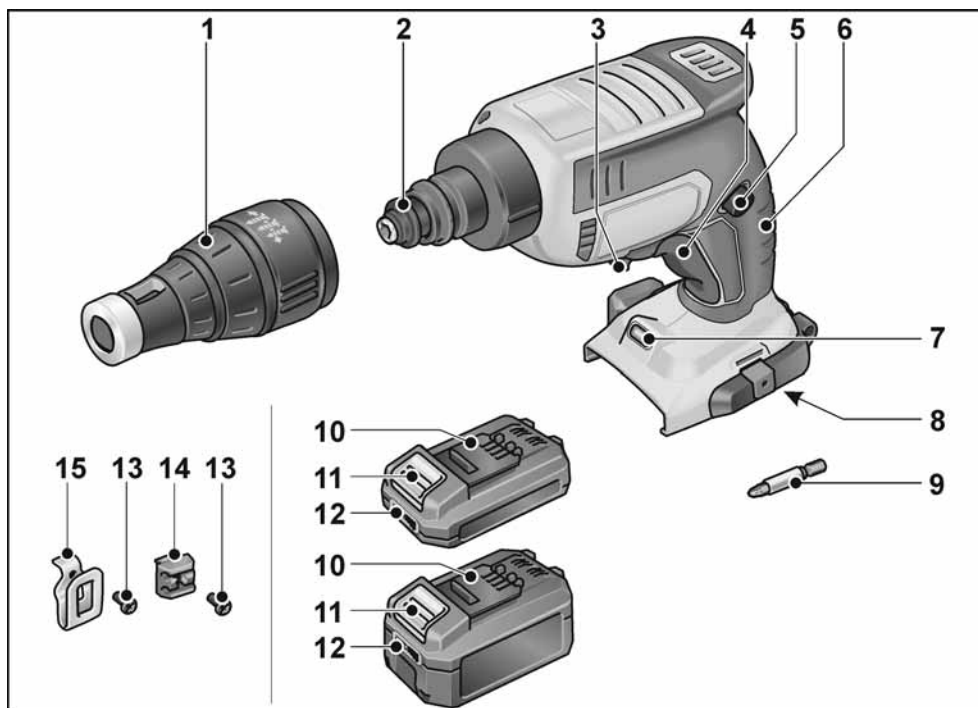
ВНИМАНИЕ!

При звуковом давлении свыше 85 дБ(А) следует использовать средства защиты органов слуха.

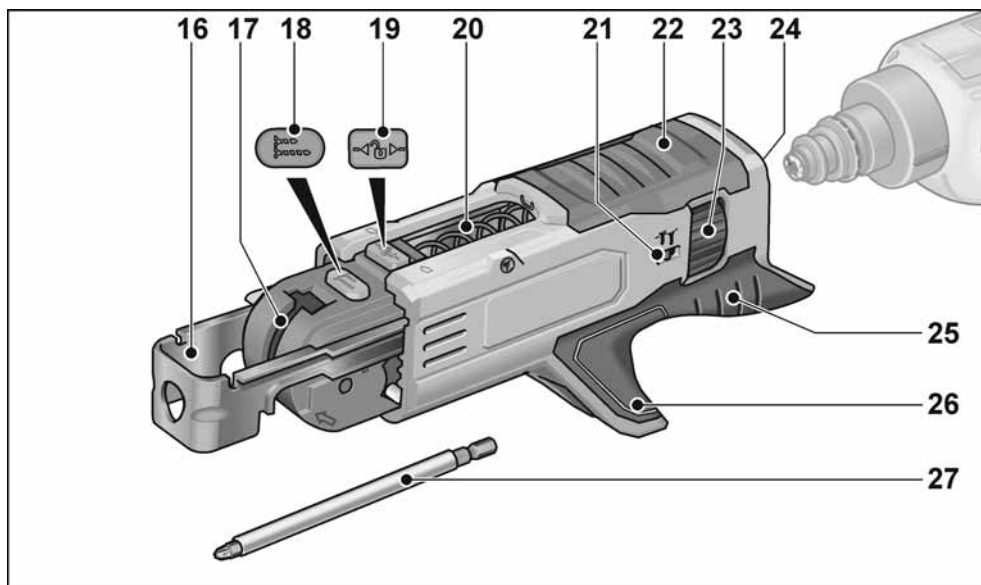
Технические характеристики

		DW 45 18.0-EC
Тип машинки		Аккумуляторный шуруповерт для сухого строительства
Аккумулятор	А-ч	AP 18.0/2,5 AP 18.0/5,0
Частота вращения на холостом ходу	об/мин ⁻¹	0-4500
Макс. момент вращения	Нм	(мягк./тверд.) 6/28
Приспособление для фиксации инструмента		1/4" (6,35 мм) с внутренним шестигранником
Масса согласно «ЕРТА-procedure 01/2003» (без аккумулятора)	кг	0,98
Масса аккумулятора		
– AP 18.0/2,5	кг	0,42
– AP 18.0/5,0	кг	0,72
Магазин для шурупов		
Длина	мм	273
Вес, без ленты с шурупами	кг	0,48
Количество шурупов в одной ленте (макс.)		50
Размер шурупов		
– длина	мм	55
– макс. диаметр стержня	мм	4,2

Общее устройство изделия



- | | | | |
|---|--|----|---|
| 1 | Упорная втулка | 8 | Гнездо для установки аккумулятора |
| 2 | Муфта | 9 | Насадка-бит |
| 3 | Рычаг для выбора направления вращения
(правое/левое вращение) | 10 | Литий-ионный аккумулятор
(2,5 А·ч/5,0 А·ч) |
| 4 | Выключатель с функцией акселератора | 11 | Кнопка разблокировки аккумулятора |
| 5 | Стопорная кнопка | 12 | Индикатор уровня заряда аккумулятора |
| 6 | Рукоятка | 13 | Крепежный винт |
| 7 | Освещение рабочего места | 14 | Держатель бит |
| | | 15 | Скоба для ремня |



- | | | | |
|----|---|----|---|
| 16 | Ограничитель глубины завинчивания | 22 | Корпус |
| 17 | Направляющая шина для ленты шурупов | 23 | Колесико регулировки глубины завинчивания |
| 18 | Стопорная кнопка для регулировки длины шурупа | 24 | Патрон |
| 19 | Кнопка блокировки | 25 | Рукоятка |
| 20 | Пружина | 26 | Направляющая шахта для ленты шурупов |
| 21 | Индикатор глубины завинчивания | 27 | Насадка-бит |

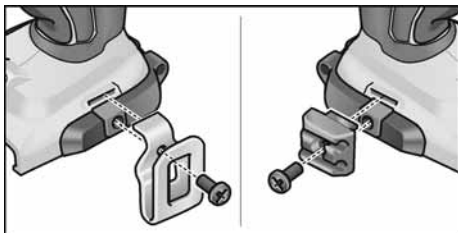
Инструкция по эксплуатации

⚠ ПРЕДУПРЕЖДЕНИЕ!

Перед проведением любых работ на электроинструменте извлекайте аккумулятор из электроинструмента.

Перед вводом в эксплуатацию

- Распакуйте электроинструмент и принадлежности и проверьте поставку на комплектность и отсутствие транспортных повреждений.
- Закрепите скобу для ремня или держатель бит прилагаемым винтом.

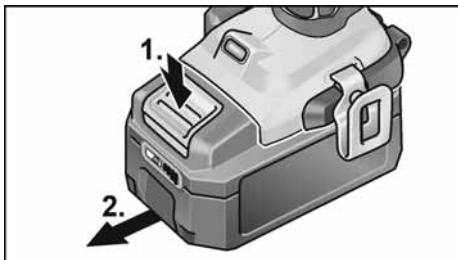


Установка/замена аккумулятора

- Вставьте заряженный аккумулятор в электроинструмент до фиксации.



- Для извлечения нажмите кнопки разблокировки (1.) и извлеките аккумулятор (2.).

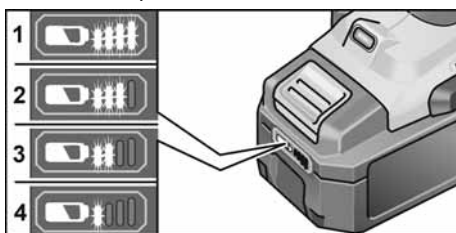


⚠ ВНИМАНИЕ!

Примите меры по защите контактов на неиспользуемом аккумуляторе. Отдельные металлические предметы могут закортить контакты - опасность взрыва и возгорания!

Уровень заряда аккумулятора

- Нажатием кнопки на аккумуляторе можно проверить уровень заряда аккумулятора по светодиодному индикатору.



Если один из светодиодов мигает, аккумулятор необходимо зарядить. Если после нажатия кнопки ни один из светодиодов не горит, аккумулятор неисправен и подлежит замене. Индикатор погаснет через 5 секунд.

i УКАЗАНИЕ

Соблюдайте указания по зарядке аккумулятора в инструкции по эксплуатации зарядного устройства.

Установка инструментов

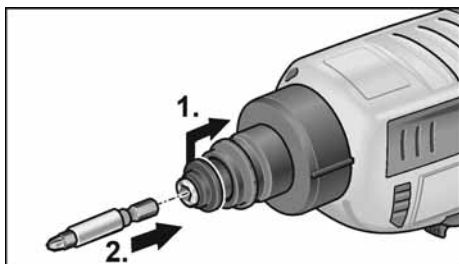
Насадка-бит

⚠ ПРЕДУПРЕЖДЕНИЕ!

Перед проведением любых работ на электроинструменте извлекайте аккумулятор из электроинструмента.

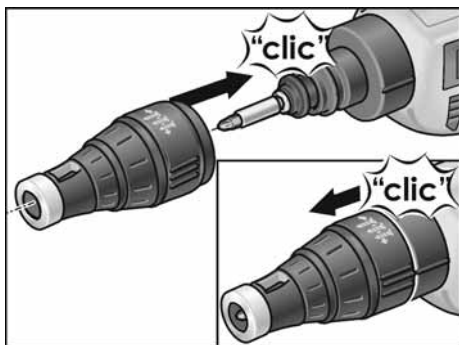
⚠ ВНИМАНИЕ!

Перед выполнением всех работ над электроинструментом рычаг для выбора направления вращения (3) следует установить в нейтральном положении.



- Отожмите муфту назад (1.).
- Вставьте бит шуруповерта в держатель бита (2.).
- Отпустите муфту.

Упорная втулка



- Установите упорную втулку на шуруповерт.
- Снимите упорную втулку с шуруповерта.

i УКАЗАНИЕ

Для **откручивания** шурупов (винтов) упорной втулки не требуется.

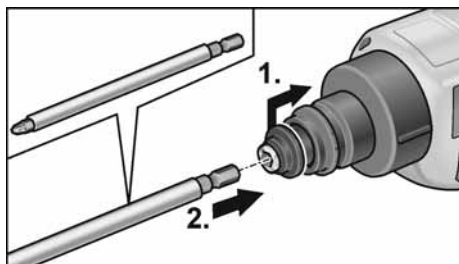
Магазин для шурупов

⚠ ПРЕДУПРЕЖДЕНИЕ!

Перед проведением любых работ на электроинструменте извлекайте аккумулятор из электроинструмента.

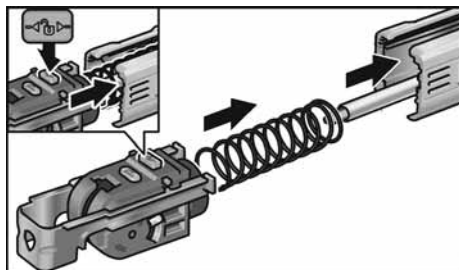
⚠ ВНИМАНИЕ!

Перед выполнением всех работ над электроинструментом рычаг для выбора направления вращения (3) следует установить в нейтральном положении.



- Отожмите муфту назад (1.).
- Вставьте бит шуруповерта в держатель бита (2.).
- Отпустите муфту.

Установка магазина для шурупов:

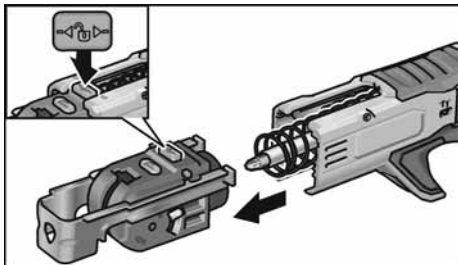


- Нажмите кнопку блокировки и задвиньте каретку в направляющую.

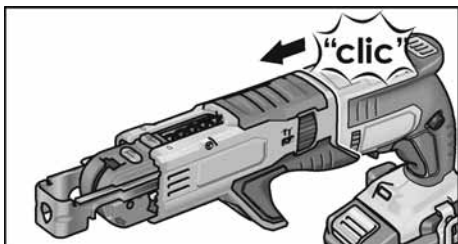


- Установите магазин для шурупов на шуруповерт.

Снятие магазина для шурупов:

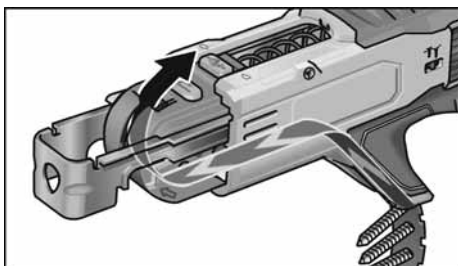


- Нажмите кнопку блокировки и вытяните каретку.

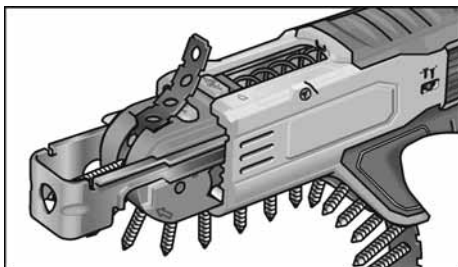


- Снимите магазин для шурупов с шурупверта.

Установка ленты шурупов



- Вставьте ленту шурупов снизу.



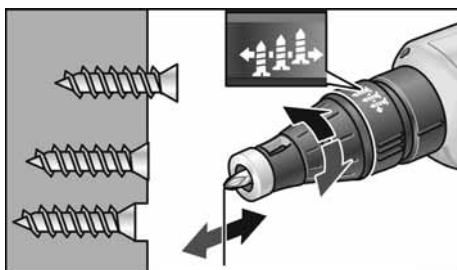
Изменение глубины закручивания шурупов (винтов)

Упорная втулка

⚠ **ВНИМАНИЕ!**

Перед выполнением всех работ над электроинструментом рычаг для выбора направления вращения (3) следует установить в нейтральном положении.

- Измените глубину закручивания, вращая втулку ограничителя глубины закручивания.
 - Поворот вправо: глубина закручивания шурупов (винтов) увеличивается
 - Поворот влево: глубина закручивания шурупов (винтов) уменьшается



Один фиксированный поворот (45°) регулировочной втулки соответствует изменению глубины закручивания на 0,2 мм.

Полный оборот (360°) регулировочной втулки соответствует, следовательно, изменению глубины закручивания на 1,6 мм.

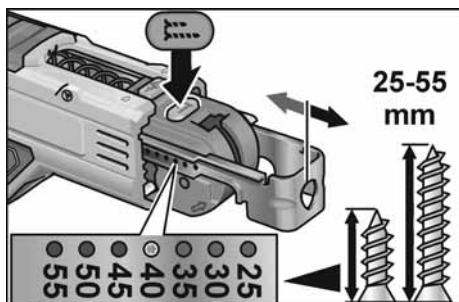
i **УКАЗАНИЕ**

Закручивайте шурупы (винты) вначале на наибольшую глубину, чтобы избежать повреждения соединяемых изделий.

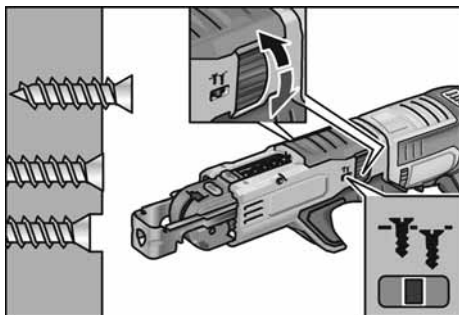
Магазин для шурупов

⚠ **ВНИМАНИЕ!**

Перед выполнением всех работ над электроинструментом рычаг для выбора направления вращения (3) следует установить в нейтральном положении.



- Нажмите стопорную кнопку и отрегулируйте длину шурупа вручную.

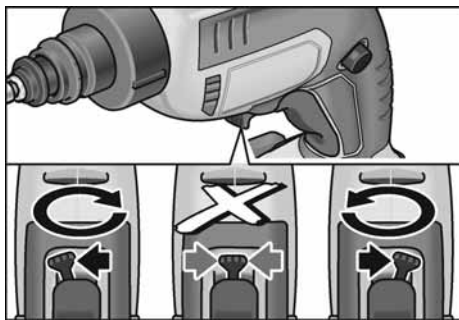


- Вращайте регулировочное колесико, чтобы установить глубину завинчивания.

Установка направления вращения

⚠ **ВНИМАНИЕ!**

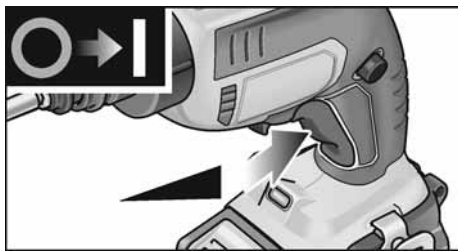
Направление вращения можно изменять лишь после полной остановки электроинструмента.



- Установите переключатель выбора направления вращения в необходимое положение:
 - влево: против часовой стрелки (отвинчивание шурупов и винтов)
 - вправо: вращение по часовой стрелке (вкручивание винтов)

Включение электроинструмента

Включение без фиксации

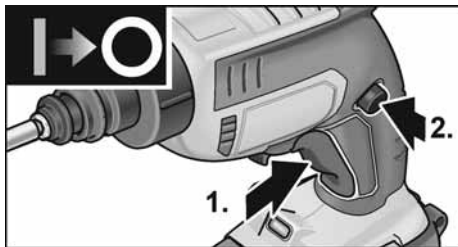


- Нажмите выключатель и удерживайте его в нажатом положении. Выключатель электроинструмента позволяет медленно повышать скорость вращения до максимального значения.

Выключите электроинструмент:

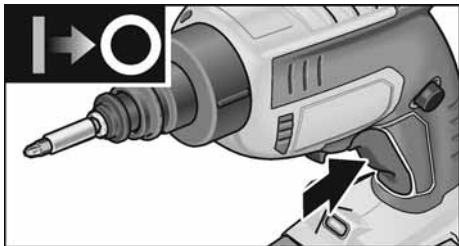
- Отпустите выключатель.

Включение с фиксацией



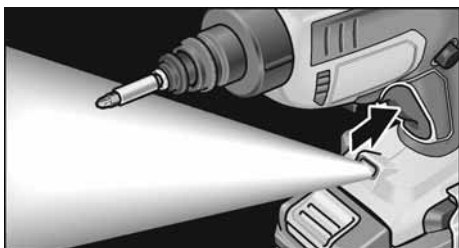
- Нажмите выключатель и удерживайте его в нажатом положении (1.).
- Нажмите на стопорную кнопку, чтобы заарретировать выключатель (2.).

Выключите электроинструмент:



- Нажать на выключатель и отпустить.

Лампочка освещения рабочего места



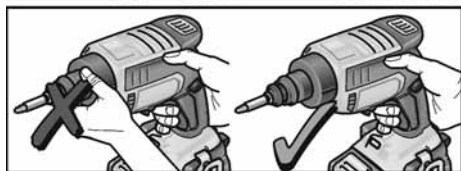
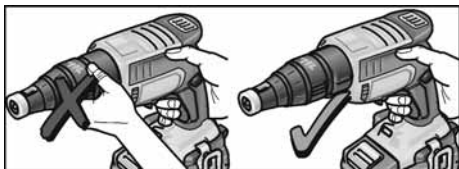
- Для включения и выключения нажимайте выключатель.

Указания по работе

⚠ ВНИМАНИЕ!
Не касайтесь вращающейся головки шуруповерта.

Упорная втулка

Закручивание шурупов (винтов):



1. Вставьте соответствующий бит шуруповерта.
2. Установите глубину закручивания.

3. Установите направление вращения (вправо).
4. Удерживая электроинструмент одной рукой за ручку, займите рабочее положение.
5. Вставьте бит шуруповерта открываемый шуруп (винт). Шуруп (винт) удерживается с помощью магнитного притяжения.
6. Конец шурупа (винта) прижмите к соединяемому изделию так, чтобы упорная втулка лежала на изделии. Держите электроинструмент под прямым углом к поверхности изделия!
7. Включите электроинструмент. Шуруп (винт) закручивается в изделие до установленной глубины закручивания. Проверьте глубину закручивания, при необходимости отрегулируйте ее.



УКАЗАНИЕ

После достижения установленной глубины закручивания привод выключается, бит шуруповерта прекращает вращаться.

8. После завершения процесса закручивания выключите электроинструмент.

После окончания работы:

9. Выбор направления вращения (3) в нейтральном положении.

Откручивания шурупов (винтов):

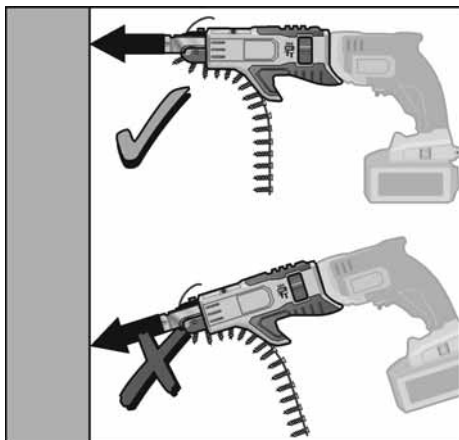
1. Вставьте соответствующий бит шуруповерта.
2. Установите направление вращения (влево).
3. Удерживая электроинструмент одной рукой за ручку, займите рабочее положение.
4. Вставьте бит шуруповерта в открываемый шуруп (винт).
5. Включите электроинструмент, нажав выключатель (без фиксации). Шуруп (винт) отвинчивается.
6. После откручивания шурупа (винта) отпустите выключатель.

После окончания работы:

- Выбор направления вращения (3) в нейтральном положении.

Магазин для шурупов

Завинчивание шурупов:



- Используйте подходящую ленту с шурупами.
- Установите глубину закручивания.
- Установите направление вращения (вправо).
- Возьмите электроинструмент двумя руками за рукоятки и займите рабочее положение.
- Прижмите ограничитель глубины завинчивания к приворачиваемому листу гипсокартона. Держите электроинструмент под прямым углом к поверхности гипсокартона!
- Включите электроинструмент. Шуруп (винт) закручивается в изделии до установленной глубины закручивания.

Проверьте глубину закручивания, при необходимости отрегулируйте ее.

i УКАЗАНИЕ

После достижения установленной глубины закручивания привод выключается, бит шуруповерта прекращает вращаться.

- После завершения процесса закручивания выключите электроинструмент.

После окончания работы:

- Выбор направления вращения (3) в нейтральном положении.

Техобслуживание и уход



ПРЕДУПРЕЖДЕНИЕ!

Перед проведением любых работ на электроинструменте извлекайте аккумулятор из электроинструмента.



ВНИМАНИЕ!

Перед выполнением всех работ над электроинструментом рычаг для выбора направления вращения (3) следует установить в нейтральном положении.

Чистка



ВНИМАНИЕ!

Во время выполнения работ по чистке изделия с использованием сжатого воздуха обязательно надевайте защитные очки.

- Регулярно очищайте инструмент и вентиляционные прорези. Периодичность зависит от обрабатываемого материала и продолжительности использования.
- Внутреннее пространство корпуса и двигатель следует регулярно продувать сухим сжатым воздухом. При этом электроинструмент должен работать.
- Магазин для шурупов следует регулярно продувать сухим сжатым воздухом.

Ремонтные работы

Ремонтные работы должны проводиться исключительно в сервисной мастерской, авторизованной изготовителем.

Запасные части и принадлежности

Прочие принадлежности, в особенности рабочие инструменты, можно найти в каталогах изготовителя.

Покомпонентное изображение с пространственным разделением деталей и списки запасных частей вы найдете на нашем сайте:

www.flex-tools.com

Указания по утилизации

ПРЕДУПРЕЖДЕНИЕ!

Перед утилизацией бывшие в использовании электроинструменты подлежат выводу из эксплуатации:

- у электроинструментов с сетевым питанием следует отрезать сетевой кабель (кабель электропитания);
- у электроинструментов с аккумуляторным питанием следует извлечь аккумулятор.



Только для стран ЕС.

Не утилизируйте

электроинструменты вместе с

бытовыми отходами! В соответствии с европейской директивой 2012/19/EC отслужившие электроинструменты нужно собирать отдельно и сдавать на экологически чистую рекуперацию.



Регенерация сырья вместо утилизации мусора.

Изделие, принадлежности и упаковка подлежат сбору для экологически целесообразного повторного использования. Пластмассовые элементы промаркированы в целях сортировки для повторного использования.

ПРЕДУПРЕЖДЕНИЕ!

Аккумуляторы/элементы питания нельзя выбрасывать вместе с бытовыми отходами, бросать их в огонь или воду. Отслужившие аккумуляторы нельзя разбирать.

Аккумуляторы/элементы питания следует собирать и перерабатывать или утилизировать экологически допустимым образом.



УКАЗАНИЕ

Информацию о возможных методах утилизации можно получить у дилера!

Транспортировка

Эквивалентное количество лития в аккумуляторах, входящих в комплект поставки, ниже допустимых предельных значений. Поэтому как к аккумулятору, так и к электроинструменту в целом не относятся национальные или

международные правила обращения с опасными веществами.

При транспортировке нескольких изделий с литий-ионными аккумуляторами эти правила могут оказаться применимыми, что потребует принятия особых мер предосторожности (например, в отношении упаковки).

В этом случае ознакомьтесь с правилами, действующими в конкретной стране.

Соответствие нормам CE

Мы заявляем со всей ответственностью, что изделие, описанное в разделе «Технические характеристики», соответствует следующим нормам или нормативным документам:

EN 62841 в соответствии с определениями, приведенными в Директивах 2014/30/EC, 2006/42/EG, 2011/65/EC.

Ответственная за техническую документацию компания:

FLEX-Elektrowerkzeuge GmbH, R & D
Bahnhofstrasse 15, D-71711 Steinheim/Murr

Eckhard Rühle
Manager Research &
Development (R & D)

Klaus Peter Weinper
Head of Quality
Department (QD)

17.12.2018
FLEX-Elektrowerkzeuge GmbH
Bahnhofstrasse 15, D-71711 Steinheim/Murr

Исключение ответственности

Изготовитель и его представитель не несут ответственности за ущерб и потерянную прибыль, возникшие в результате прерывания промышленной деятельности, обусловленного изделием или невозможностью использования изделия.

Изготовитель и его представитель не несут ответственности за ущерб, возникший в результате использования изделия не по назначению или при его использовании с изделиями других изготовителей.

Sisukord

Kasutatud sümbolid	289
Sümbolid seadmel	289
Teie ohutuse heaks	289
Müra ja vibratsioon	291
Tehnilised andmed	292
Ülevaade	293
Kasutusjuhend	295
Hoolus ja korrashoid	300
Jäätmekäitus	300
Transportimine	301
CE-vastavus	301
Vastutuse välistamine	301

Kasutatud sümbolid



HOIATUS!

Tähistab otsest ähvardavat ohtu.
Juhise eiramine võib lõppeda surmavalt
või tekitada raskeid vigastusi.



ETTEVAATUST!

Tähistab ohtlikku olukorda.
Juhise eiramine võib põhjustada vigastusi või
tekitada materiaalselt kahju.



MÄRKUS

Tähistab olulist informatsiooni või nõuannet
kasutajale.

Sümbolid seadmel



Lugege enne kasutuselevõttu
kasutusjuhendit!



Lühisekindel kaitsetrafo!



Li-Ion

Taaslaetavad liitiumioonakud



Kaitske akut kuumuse, nt pideva
päikesekiirguse ja tule eest.
Plahvatusoht!



Ärge visake akut tulle.
Plahvatusoht!



Seade on mõeldud kasuta-
miseks ainult ruumides. Seadet
ei tohi hoida vihma käes. Hoida
elektritööriista ja akusid kuivas
ruumis.



Väljavoolav akuvedelik võib
põhjustada nahaärritusi või
põletusi.



Jäätmekäitus (vt lk 300)

Teie ohutuse heaks



HOIATUS!

Enne poleerimismasina kasutamist lugeda
läbi järgmised dokumendid ja pidada neist
kinni:

- käesolev kasutusjuhend,
- lisatud brošüür „Üldised ohutusjuhised“
elektritööriistadega käsitlemisel
(vihikud nr.: 315.915),
- töökohal kehtivad õnnetusjuhtumite
ärastamise eeskirjad.

Käesolev poleerimismasin on valmistatud
tehnikas viimase sõna ja tunnustatud
ohutustehnika eeskirjade järgi. Sellest
hoolimata võib käsitlemisel tekkida olukord,
mis võib ohustada seadmega töötaja või
kolmanda isiku elu ja tervist, kahjustada
seadet ennast või tekitada muud varalist
kahju. Poleerimismasinat kasutada ainult

- selleks ette nähtud otstarbel,
- tehniliselt korras seisundis.

Turvalisust ohustavad rikked tuleb kiiresti
kõrvaldada.

Otstarbekohane kasutamine

Akuga trell-kruvikeeraja (kuivehitusmaterjalidele) DW 45 18.0-EC on mõeldud

- kaubanduslikul otstarbel kasutamiseks tööstuses ja käsitöös,
- kuivkrohvplaatide, puidust ja metallist presslaast- või kiudplaatide kruvimiseks
- pleki- või puidukruvide kinnitamiseks siseehitustöödel,
- selleks sobiva ja tootja poolt käesoleva tööriista jaoks soovitatud tarvikuga.

Kruvide salv M-DW on mõeldud puur-, puidu- ja puitlaastplaadi kruvidele.

Kruvisalve tohib kasutada ainult koos järgmiste akuga trell-kruvikeerajatega (kuivehitusmaterjalidele):

- DW 45 18.0-EC

Ohutusjuhised akuga trell-kruvikeerajatele (kuivehitusmaterjalidele) ja kruvisalvedele



HOIATUS!

Lugege läbi kõik elektritööriistaga koos tamiid ohutusjuhised, juhised, joonised ja spetsifikatsioonid. Hoiatavate juhiste ja õpetuste täitmata jätmine võib põhjustada elektrilöögi, tulekahju ja/või raskeid kehavigastusi. Hoidke kõik ohutusnõuded ja juhised alles, et neid ka hiljem kasutada.

- **Tehes töid, kus kasutatav tööriist võib kokku puutuda varjatud elektrijuhtmetega, hoidke kinni ainult elektritööriista isoleeritud käepidemetest.**
Kokkupuude pingestatud juhtmetega võib pingestada ka seadme metallosad ja põhjustada elektrilöögi..
- **Hoidke elektritööriistast tugevalt kinni.**
Kruvide kinni- ja lahtikeeramisel võib lühiajaliselt esineda tugevaid reaktsioonimomente.
- **Kinnitage töödeldav materjal.**
Kinnitusrakisesse või kruustangide vahele kinnitatud materjal seisab kindlamini paigal kui käega kinni hoides.
- **Enne elektritööriista käest ära panemist tuleb oodata seni, kuni see on täielikult seiskunud.**
Tarvik võib kinni jääda ja põhjustada kontrolli kaotamise elektritööriista üle.

- **Kandke sobivaid riideid. Ärge kandke liiga avaraid riideid ega ehteid. Hoidke juuksed, riided ja kindad liikuvatest osadest eemal.**

Liiga avarad riided, ehted või pikad juuksed võivad jääda liikuvate osade vahele.

- **Ärge kunagi suunake elektritööriista enda ega läheduses viibivate inimeste suunas.**

- **Ärge pange töötamise ajal kätt kruvide salve ega sisse keeratava kruvi lähedale.**

Nii väldite vigastamist kruvi teravate servadega või muljumisi.

- **Kasutage ainult kruviliinte, mis on ära toodud jaos „Tehnilised andmed“.**

Muude kruvide kasutamine võib kruvide salve kahjustada.

Ohutusnõuded akude käitlemisel

- **Ärge avage akut!** See võib tekitada lühise.

- **Kaitske akut kuumuse (nt ka pikaajase päikesekiirguse), tule, vee ja niiskuse eest.** Plahvatusoht!

- **Aku kahjustamise või väärkasutamise korral võivad väljuda aurud.** Minge värske õhu kätte, kaebuste korral pöörduge arsti poole. Aurud võivad põhjustada hingamisteede ärritusi.

- **Ebaõige kasutamise tagajärjel võib akust eralduda vedelikku. Vältige kokkupuudet vedelikuga! Juhuslikul kokkupuutel vedelikuga peske see veega maha.**
Vedeliku sattumisel silma pöörduge lisaks sellele ka arsti poole. Vedelik võib tekitada nahaärritusi või põletusi.

- **Laadige akusid ainult tootja soovitatud akulaadijaga!** Kui akulaadijaga laetakse akusid, mis ei ole selle akulaadija jaoks ette nähtud, võib tekkida tulekahju.

- **Teravad esemed (näiteks naelad või kruvikeerajad) või löögid võivad akut kahjustada.** Võib tekkida sisemine lühis ja aku võib süttida, suitsema hakata, plahvatada või üle kuumeneda.

Spetsiaalsed ohutusnõuded

Kasutage elektritööriista märgistamiseks ainult kleebiseid.

Ärge puurige korpusesse auke.

Müra ja vibratsioon

Müra- ja vibratsiooninäitajad on kindlaks määratud standardi EN 62841 kohaselt.

Seadme tüüpiline A-reitinguga müratase:

- Helirõhk L_{pA} : 71 dB(A);
- Helivõimsus L_{WA} : 82 dB(A);
- Määramatus K: 3 dB.

Vibratsiooni koguväärtus (krumimine):

- Emissiooni väärtus a_h : $<2,5 \text{ m/s}^2$
- Määramatus K: $1,5 \text{ m/s}^2$



ETTEVAATUST!

Need mõõteväärtused kehtivad uute seadmete puhul. Igapäevatoos müra- ja vibratsiooninäitajad muutuvad.



MÄRKUS

Selles juhendis märgitud vibratsioonitase on mõõdetud EN 62841 standarditud mõõtemeetodil ja seda saab kasutada elektritööriistade võrdlemiseks. See sobib ka vibratsioonikoormuse esialgseks hindamiseks. See vibratsioonitase kehtib elektritööriista sihipärasel kasutamisel. Kui elektritööriista kasutatakse muuks otstarbeks, muude tarvikutega või ei hooldata nõuetele vastavalt, võivad tekkida kõrvalekalded nimetatud vibratsioonitasemest. Vibratsioonikoormus võib kogu tööaja lõikes tunduvalt suurenedada.

Vibratsioonikoormuse täpseks hindamiseks tuleks arvestada ka aegu, mil tööriist on välja lülitatud või küll käib, ent sellega ei töötata. See võib vibratsioonikoormust kogu tööaja lõikes tunduvalt vähendada.

Määratlege kasutaja vibratsiooni mõ-ju eest kaitsmise täiendavad meetmed, nt elektritööriista ja tarvikute hooldamine ja töökorraldus. Püüdke alati hoida käed soojad.



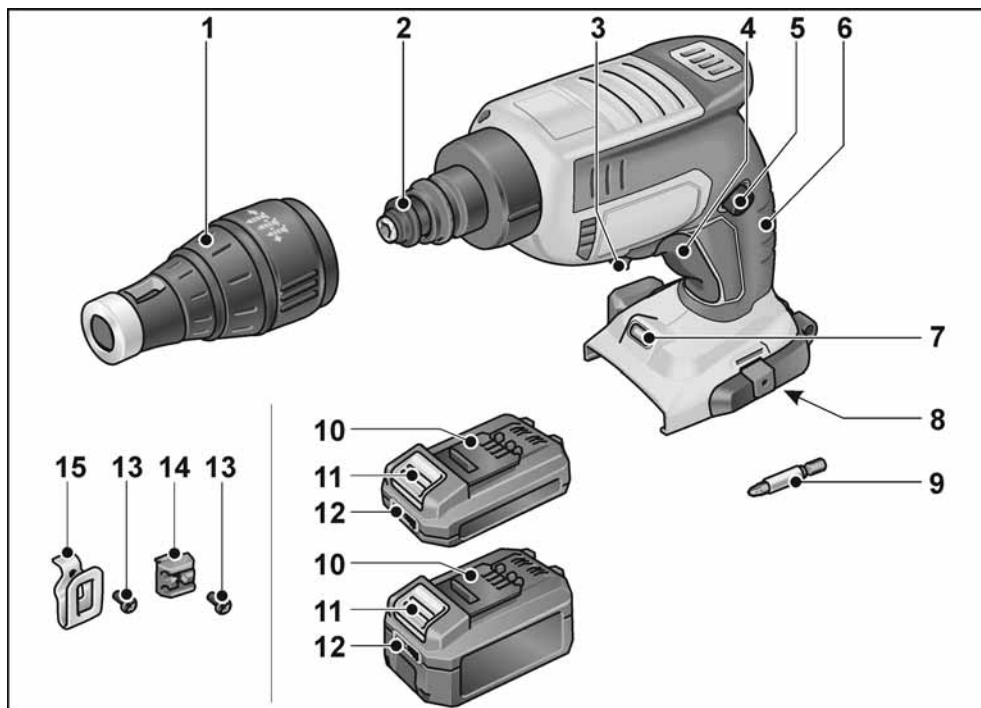
ETTEVAATUST!

Kui helirõhk on üle 85 dB(A), tuleb kanda kuulmiskaitsmeid.

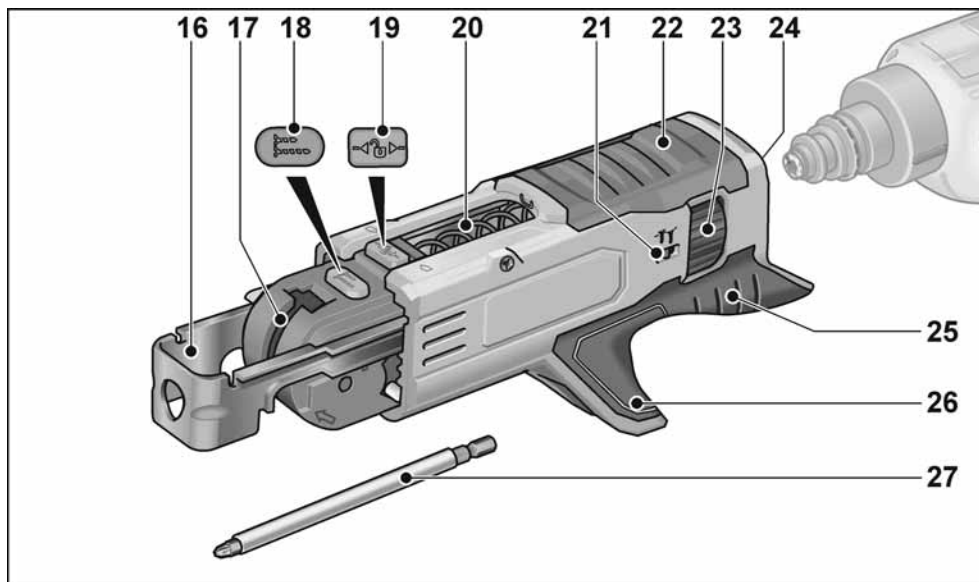
Tehnilised andmed

		DW 45 18.0-EC
Seadmetüüp		Akuga trell-kruvikeeraja (kuivehitusmaterjalidele)
Aku	Ah	AP 18.0/2,5 AP 18.0/5,0
Tühikäigu pöörlemiskiirus	min ⁻¹	0-4500
Max pöördemoment	Nm	(Soft/Hard) 6/28
Tööriista kinnitus		1/4" (6,35 mm) kuuskant sise
Kaal „EPTA-procedure 01/2003” (ilma akuta) järgi	kg	0,98
Kaal: aku		
– AP 18.0/2,5	kg	0,42
– AP 18.0/5,0	kg	0,72
Kruvisalv		
Pikkus	mm	273
Kaal, ilma kruvilindita	kg	0,48
Kruvide arv lindis (max)		50
Kruvi suurus		
– Pikkus	mm	55
– Max kruvi läbimõõt	mm	4,2

Ülevaade



- | | | | |
|---|--|----|-----------------------------------|
| 1 | Hülss | 8 | Aku pesa |
| 2 | Sidur | 9 | Kruvitsaotsak |
| 3 | Pöörlemissuuna muutmise hoob
(päri-/vastupäeva) | 10 | Liitumioonaku (2,5 Ah või 5,0 Ah) |
| 4 | Gaasiandmisfunktsiooniga sisse/
väljalülit | 11 | Aku lukustusest vabastamise nupp |
| 5 | Fikseerimisnupp | 12 | Aku olekunäidik |
| 6 | Käepide | 13 | Kinnituskruvi |
| 7 | Töökoha valgustus | 14 | Otsakuholdik |
| | | 15 | Vööklamber |



- | | | | |
|----|-------------------------------|----|----------------------------------|
| 16 | Sügavuspiiraja | 22 | Korpus |
| 17 | Kruvilindi juhtsiin | 23 | Sissekrumimissügavuse seaderatas |
| 18 | Kruvi pikkuse fikseerimisnupp | 24 | Hoidik |
| 19 | Lukustusnupp | 25 | Käepide |
| 20 | Vedru | 26 | Kruvilindi juhtšaft |
| 21 | Sissekrumimissügavuse näit | 27 | Kruvitsaotsak |

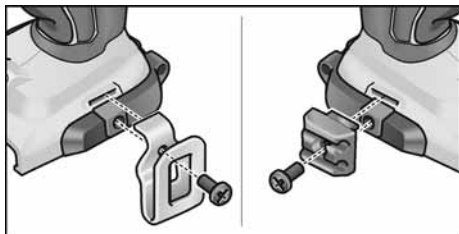
Kasutusjuhend

⚠ HOIATUS!

Enne kõiki elektritööriistal tehtavaid töid eemaldage sellest aku.

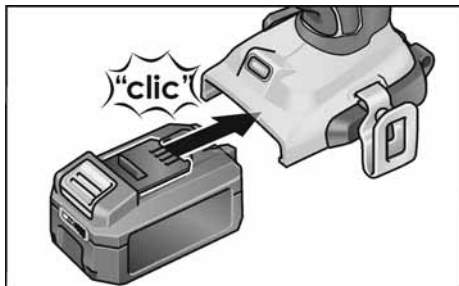
Enne kasutuselevõttu

- Võtke elektritööriist ja tarvikud pakendist välja ning veenduge, et kõik osad on olemas ega ole saanud transpordil kahjustada.
- Kinnitage vööklamber ja otsakuhoidik kaasasoleva kruviga.

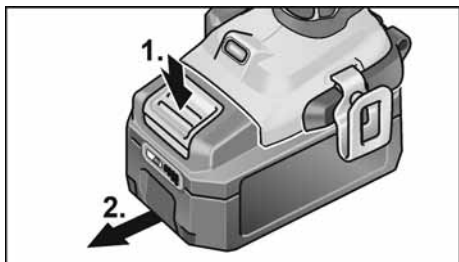


Aku sisestamine/vahetamine

- Lükake laetud aku kuni täieliku fikseerumiseni elektritööriista.



- Väljavõtmiseks vajutage vabastusnuppu (1.) ja võtke aku välja (2.).

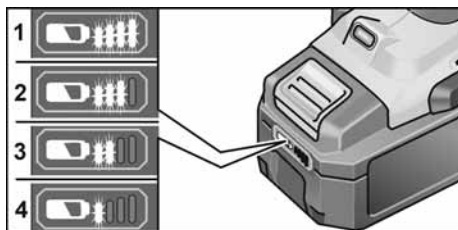


⚠ ETTEVAATUST!

Kaitske akukontakte ajal, mil seda ei kasutata. Metallosadega kokkupuutumisel võib tekkida lühis. Ettevaatust, plahvatus- ja tuleoht!

Aku laadimisolek

- Nupulevajutusega saab laadimisoleku näidiku LEDilt kontrollida aku laetuse taset.



Kui üks LEDidest vilgub, tuleb akut laadida. Kui pärast nupulevajutust ei sütti ükski LED, on aku defektne ja tuleb välja vahetada. Näit kustub 5 sekundi pärast.

i MÄRKUS

Järgige laadimisseadme kasutusjuhendis leitud vaid suuniseid aku laadimise kohta.

Tarvikute paigaldamine

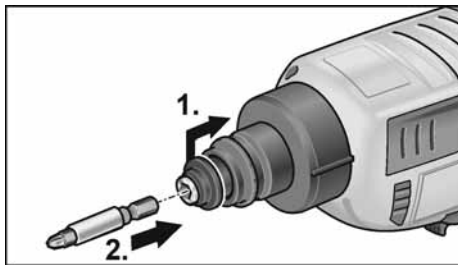
Kruvitsaotsak

⚠ HOIATUS!

Enne kõiki elektritööriistal tehtavaid töid eemaldage sellest aku.

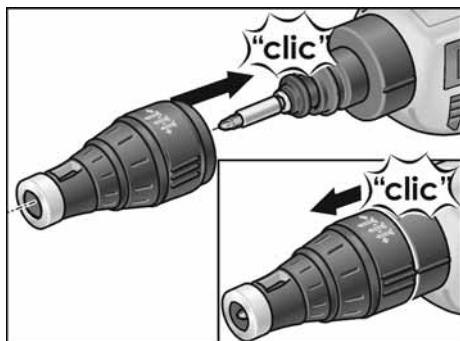
⚠ ETTEVAATUST!

Enne igasuguseid töid elektritööriista juures lülitada pöörlemis-suuna lüliti (3) keskasendisse.



- Suruge sidurit tagasi (1.).
- Asetada kruvitsak otsakuhoidjasse (2.).
- Vabastage sidur.

Hülss



- Asetage piirihülss trell-kruvikeerajale.
- Eemaldage piirihülss trell-kruvikeerajalt.

i MÄRKUS

Kruvide **lahtikeeramiseks** ei ole hülssi vaja.

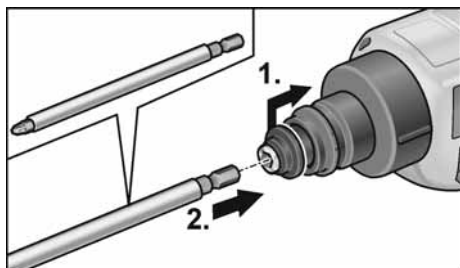
Kruvisalv

⚠ HOIATUS!

Enne kõiki elektritööriistal tehtavaid töid eemaldage sellest aku.

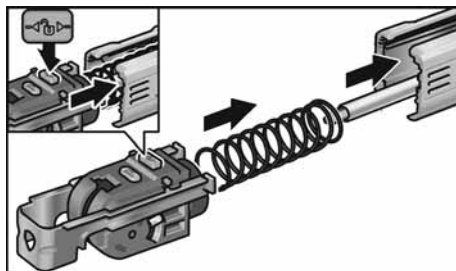
⚠ ETTEVAATUST!

Enne igasuguseid töid elektritööriista juures lülitada pöörlemissuuna lüliti (3) keskasendisse.



- Suruge sidurit tagasi (1.).
- Asetada kruviotsak otsakuhoidjasse (2.).
- Vabastage sidur.

Kruvisalve paigaldamine

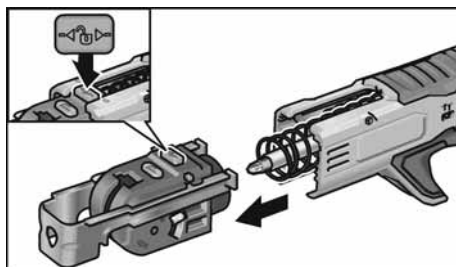


- Vajutage lukustusnuppu ja lükake kelk juhikusse.

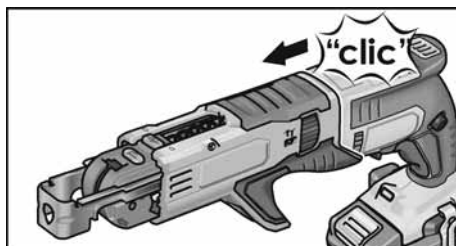


- Asetage kruvisalv trell-kruvikeerajale.

Kruvisalve eemaldamine

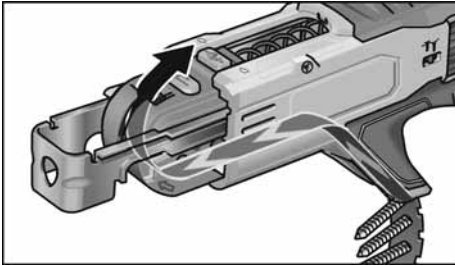


- Vajutage lukustusnuppu ja tõmmake kelk välja.

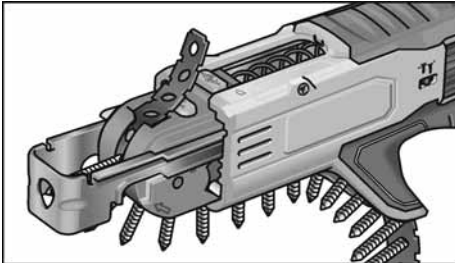


- Eemaldage kruvisalv trell-kruvikeerajalt.

Kruvilindi kohaleasetamine



- Lükake kruvilint alt sisse.



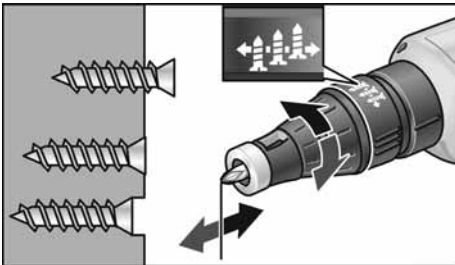
Kruvimissügavuse muutmine

Hülss

⚠ **ETTEVAATUST!**

Enne igasuguseid töid elektritööriista juures lülitada pöörlemissuuna lüliti (3) keskasendisse.

- Muutke sissekruvimissügavust pöörates kruvi sügavuspiiriku piirikhülssi.
 - Pööramine paremale: suurendab sügavust
 - Pööramine vasakule: vähendab sügavust



Regulaatori üks jaotis (45°) muudab sügavust 0,2 mm võrra.

Regulaatori täispööre (360°) muudab sügavust 1,6 mm võrra.

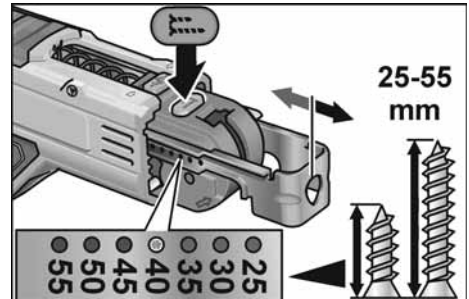
i **MÄRKUS**

Et mitte ühendatavaid detaile vigastada, ei tohi kruvi alguses kohe nii sügavale keerata.

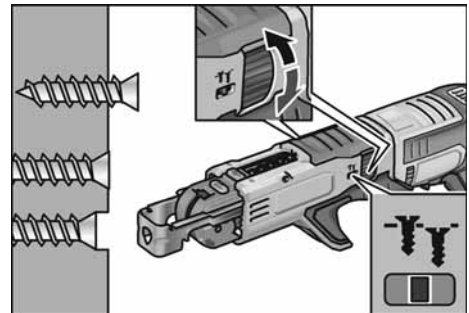
Kruvisalv

⚠ **ETTEVAATUST!**

Enne igasuguseid töid elektritööriista juures lülitada pöörlemissuuna lüliti (3) keskasendisse.



- Vajutage fikseerimisnappu ja seadke kruvi pikkus käsitsi.

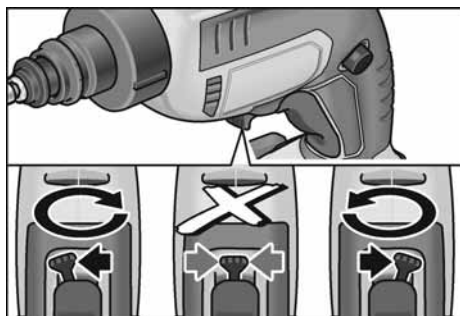


- Sissekruvimissügavuse seadmiseks pöörake seaderatast.

Pöörlemissuuna seadistamine

⚠ **ETTEVAATUST!**

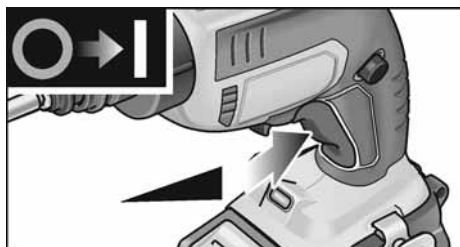
Pöörlemissuunda muuta ainult siis, kui elektritööriist seisab.



- Seada pöörlemissuuna eelvaliku lüliti vajaliku asendi peale:
 - vasakule: vastupäeva (kruvide lahtikeeramine)
 - paremale: päripäeva (kruvide sissekeeramiseks)

Elektritööriista sisselülitamine

Fikseerimiseta sisselülitamine



- Vajutada lülitile ja hoida see allavajuta-tud asendis. Elektritööriista lüliti võimaldab pöördeid aeglaselt tõsta, kuni tööriist saavutab maksimaalse pöörlemiskiiruse.

Elektritööriista väljalülitamine:

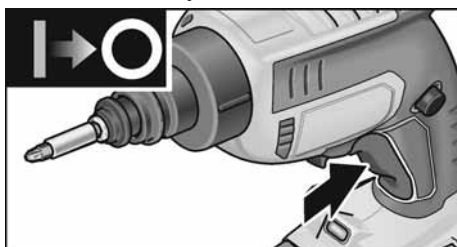
- Lasta lüliti lahti.

Fikseerimisega sisselülitamine



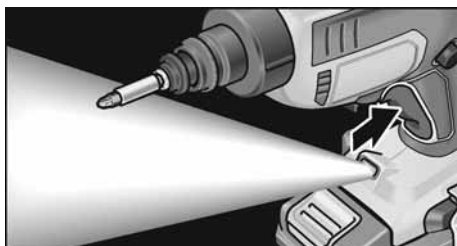
- Vajutada lülitile ja hoida see allavajuta-tud asendis (1.).
- Lüliti fikseerimiseks vajutada fikseerimisnupule (2.).

Elektritööriista väljalülitamine:



- Vajutada nuppu ja lasta lahti.

Töökoha valgustus



- Sisse- ja väljalülitamiseks vajutage lühidalt lülitit.

Käitus

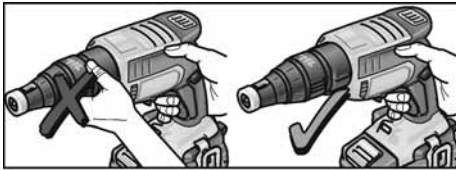


ETTEVAATUST!

Ärge pange kruvi keeramise ajal kätt seadme pöörleva osa juurde.

Hülss

Kruvide sissekeeramine:



1. Panna sisse sobiv kruviotsak.
2. Seadistada kruvimissügavus.
3. Valida pöörlemissuund (paremale).
4. Võtta elektritööriistast ühe käega kinni ja valida endale sobiv tööasend.
5. Panna kruvi kruviotsaku külge. Magnet hoiab kruvi kinni.
6. Suruda kruvi otsa vastu materjali, kuni hülss on vastu materjali. Hoida elektritööriista materjali suhtes täisnurga all!
7. Elektritööriista sisselülitamine. Kruvi keeratakse materjalis nii sügavale, nagu kruvimissügavus on seadistatud. Kontrollida kruvimissügavust ja korrigeerida vajadusel.



MÄRKUS

Kui kruvi sissekeeramiseks seadistatud sügavus on saavutatud, lahutatakse ajam ja kruviotsak jääb seisma.

8. Kruvimise lõpetamisel lülitada elektritööriist välja.

Kui töö on lõppenud:

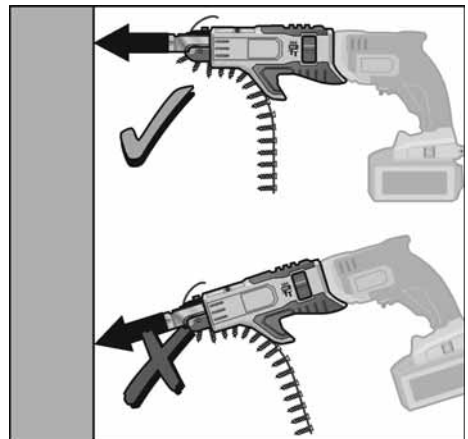
9. Lülitada pöörlemissuuna lüliti (3) keskasendisse.

Kruvide lahtikeeramine:

1. Panna sisse sobiv kruviotsak.
2. Valida pöörlemissuund (vasakule).
3. Võtta elektritööriistast ühe käega kinni ja valida endale sobiv tööasend.
4. Asetada kruviotsak kruvile, mida soovite lahti keerata.
5. Lülitage elektriline tööriist lülitit vajutades sisse (ilma fikseerimata). Elektritööriist keerab kruvi lahti.
6. Kui kruvi on väljas, lasta lüliti lahti. Kui töö on lõppenud:
7. Lülitada pöörlemissuuna lüliti (3) keskasendisse.

Kruvisalv

Kruvide sissekeeramine



1. Asetage sisse sobiv kruvilint.
2. Seadistada kruvimissügavus.
3. Valida pöörlemissuund (paremale).
4. Haarake elektriline tööriist mõlema käega käepidemetest ja võtke tööasend.
5. Suruge kruvi pikkuse sügavuspiirik vastu kinnikruvitavat detaili. Hoidke elektriline tööriist detaili pinnaga risti!
6. Elektritööriista sisselülitamine. Kruvi keeratakse materjalis nii sügavale, nagu kruvimissügavus on seadistatud. Kontrollida kruvimissügavust ja korrigeerida vajadusel.

i MÄRKUS

Kui kruvi sissekeeramiseks seadistatud sügavus on saavutatud, lahutatakse ajam ja kruviotsak jääb seisma.

7. Kruvimise lõpetamise lülitada elektritööriist välja.

Kui töö on lõppenud:

8. Lülitada pöörlemisruuna lüliti (3) keskasendisse.

Hooldus ja korrashoid**! HOIATUS!**

Enne kõiki elektritööriistal tehtavaid töid eemaldage sellest aku.

! ETTEVAATUST!

Enne igasuguseid töid elektritööriista juures lülitada pöörlemisruuna lüliti (3) keskasendisse.

Puhastamine**! ETTEVAATUST!**

Suruõhuga puhastamisel kanda tingimata kaitseprille.

- Puhastage elektritööriista ja ventilatsioonivasid regulaarselt. Sagedus sõltub töödeldavast materjalist ja kasutuskestusest.
- Korpuse sisepindasid, milles asub mootor, puhastada regulaarselt kuiva suruõhuga.
- Kruvide salve tuleb regulaarselt kuiva suruõhuga puhastada.

Remonttööd

Laske remonttööd teha ainult tootja poolt volitatud klienditeeninduses.

Varuosad ja tarvikud

Erinevaks otstarbeks ette nähtud segamisvisplid ja muud tarvikud leiate tootja kataloogidest.

Koostejoonised ja varuosade nimekirjad leiate meie kodulehelt:

www.flex-tools.com

Jäätmekäitlus**! HOIATUS!**

Muutke elektrilised tööriistad enne jäätmekäitluse andmist kasutuskõlbatuks:

- võrgutoitega elektrilistel tööriistadel eemaldage võrgukaabel,
- akutoitega elektrilistel tööriistadel eemaldage aku.



Ainult ELi riikidele.

Ärge visake elektritööriistu olmeprügi hulka!

Euroopa direktiivi 2012/19/EL elektri- ja elektroonikaseadmete jäätmete kohta ja vastava riigisisese seaduse kohaselt tuleb kasutatud elektritööriistad kokku koguda ning suunata jäätmete keskkonnasäästlikku taaskasutusse.



Tooraine taaskasutamine äraviskamise asemel.

Suunake seade, tarvikud ja pakend keskkonnanõuatusse taaskasutusse.

Jäätmete liigiti kogumiseks on plastmaterjalist osad vastavalt tähistatud.

! HOIATUS!

Akusid/patareisid ei tohi visata olmeprügi hulka, tulle ega vette. Kasutuskõlbatuid akusid ei tohi avada.

Ainult ELi riikidele:

direktiivi 2006/66/EÜ järgi kuuluvad defektsed või kasutatud akud/patareid ümbertöötlemisele.



MÄRKUS

Teavet jäätmekäitluse võimaluste kohta saate müüja käest!

Transportimine

Komplekti kuuluva aku liitiumi ekvivalent-kogus on allpool asjakohaseid piirnorme. Sellepärast ei kehti aku kui üksikosa ja elektritööriista ning selle varustuse kohta rahvuslikud ja rahvusvahelised ohtlike ainete eeskirjad.

Mitme liitumioonakuga seadme transportimisel võivad need eeskirjad omada tähtsust, nõudes teatud ohutusabinõude (nt pakendile) rakendamist.

Niisugusel juhul informeerige end selle kohta, millised eeskirjad sihtriigis kehtivad.

CE-vastavus

Kinnitame ainuvastutajana, et „Tehnilised andmed“ all kirjeldatud toode on kooskõlas järgmiste standardite või normatiivsete dokumentidega:

EN 62841 vastavalt direktiivide
2014/30/EL, 2006/42/EÜ, 2011/65/EL
nõuetele.

Tehnilise dokumentatsiooni eest vastutav isik:
FLEX-Elektrowerkzeuge GmbH, R & D
Bahnhofstrasse 15, D-71711 Steinheim/Murr



Eckhard Rühle
Manager Research &
Development (R & D)

Klaus Peter Weinper
Head of Quality
Department (QD)

17.12.2018

FLEX-Elektrowerkzeuge GmbH
Bahnhofstrasse 15, D-71711 Steinheim/Murr

Vastutuse välistamine

Tootja ja tema esindaja ei vastuta kahju ega töö katkemisest tingitud tulukaotuse eest, mille põhjustab toode või olukord, mis ei võimalda toodet kasutada.

Tootja ja tema esindaja ei vastuta kahju eest, mis on tekkinud seadme otstarbele mittevastava kasutamise või teiste tootjate toodete kasutamise tagajärjel.

Turinys

Naudojami simboliai	302
Simboliai ant įrankio	302
Jūsų saugumui	302
Triukšmas ir vibracija	304
Techniniai duomenys	305
Bendras įrankio vaizdas	306
Nurodymai dirbant	308
Techninis aptarnavimas ir priežiūra ...	313
Nurodymai utilizuoti	313
Transportavimas	314
CE-Atitikimo deklaracija	314
Atsakomybės pašalinimas	314

Naudojami simboliai

ĮSPĖJIMAS!

Nurodo betarpiškai gresiantį pavojų.
Nesilaikant nurodymų, gresia žūtis arba sunkūs sužalojimai.

ATSARGIAI!

Nurodo potencialiai pavojingą situaciją.
Nesilaikant nurodymų, gresia susižeidimo arba materialinių nuostolių pavojus.

NURODYMAS

Nurodo patarimus, kaip dirbti įrankiu ir svarbią informaciją.

Simboliai ant įrankio



Prieš eksploatavimą perskaitykite naudojimo instrukciją!



Nuo trumpojo jungimo apsaugotas apsauginis transformatorius!



Li-Ion

Įkraunamas ličio jonų akumuliatorius



Saugokite akumuliatorių nuo karščio, pvz., taip pat ir nuo nuolatinių saulės spindulių, ir ugnies.

Kyla sprogo pavojus!



Nemeskite akumuliatoriaus į ugnį.

Kyla sprogo pavojus!



Prietaisas pritaikytas naudoti tik patalpose. Nepalikite prietaiso lietuje. Elektrinį įrankį ir akumuliatorių laikykite sausose patalpose.



Ištekėjęs akumuliatoriaus skystis gali dirginti arba nudeginti odą.



Utilizavimo nurodymai (žr. 313 psl.)

Jūsų saugumui

ĮSPĖJIMAS!

Perskaitykite, prieš naudodamiesi poliruokliu ir po to vadovaukitės:

- šios instrukcijos,
 - „Bendrujų saugos taisyklių“, esančių pridedamoje knygelėje, naudojančias elektrinius įrankiais (spaudinio-Nr.: 315.915),
 - naudojimo vietoje galiojančių taisyklių, siekiant išvengti nelaimingų atsitikimų.
- Šis poliruoklis tenkina šiuolaikinę technikos lygį ir galiojančias saugos taisykles. Tačiau juo naudojantis, gali kilti pavojus juo dirbančiojo ar pašalinio asmens gyvybei ar sveikatai, taip pat gali būti sugadintas įrankis ar atsirasti kiti materialiniai nuostoliai. Poliruoklį naudokite
- pagal paskirtį,
 - saugumo technikos požiūriu neprikaištingos būklės.

Gedimus, turinčius įtakos darbo saugai, nedelsiant pašalinkite.

Naudojimas pagal paskirtį

Akumulatorinis statybinis suktuvas
DW 45 18.0-EC yra skirtas

- profesionaliam naudojimui pramonės ir smulkaus verslo įmonėse,
- gipso kartono sienoms, presuotų drožlių arba pluošto plokštėms prisukti prie medžio arba metalo greitasukiais varžtais,
- savisaugiams varžtams arba medvaržčiams sukti vidaus apdailoje,
- naudoti kartu su tam skirtais ir gamintojo šiam prietaisui rekomenduojamais įrankiais.

Varžtų apkaba M-DW skirta greitai sukti savigręžius, medžio plokštėms skirtus varžtus ir medvaržčius.

Varžtų dėtuve naudojama tik kartu su šiais akumulatoriniais suktuvais gipskartoniui:

- DW 45 18.0-EC

saugos nurodymai

akumulatoriniams suktuvams gipskartoniui ir varžtų dėtuvėms



ISPĖJIMAS!

Perskaitykite visus kartu su elektriniu įrankiu gautus saugos nurodymus, instrukcijas, paveikslėlius ir specifikacijas. Jeigu nesilaikoma saugos nurodymų ir instrukcijų, galimi elektros šokas, gaisras ir (arba) sunkios traumos. Visus saugos nurodymus ir instrukcijas saugokite ateičiai.

- Kai atliekate darbus, kurių metu darbinis įrankis gali kliudyti paslėptus laidus, įrenginį laikykite tik už izoliuotų rankenų. Kontaktas su laidais, kuriais teka elektros srovė, gali sukelti įtampą metalinėse prietaiso dalyse ir sukelti elektros smūgi.
- Visada tvirtai laikykite elektrinį įrankį. Veržiant ir atpalaiduojant varžtus trumpam gali susidaryti dideli reakcijos momentai.
- Laikykite ruošinį. Veržimo įtaisu arba veržtuvais ruošinį laikyti saugiau, nei ranka.
- Prieš padėdami elektrinį įrankį palaukite, kol jis visiškai sustos. Naudojamas įrankis gali įspainioti ir elektrinis įrankis gali tapti nebeontroliuojamas.
- Dėvėkite tinkamus drabužius. Nedėvėkite laisvų drabužių arba papuošalų. Stenkitės, kad arti judančių dalių nepatektų plaukai, drabužiai ir pirštinės. Laisvi drabužiai, papuošalai arba ilgi plaukai gali įspainioti į judančias dalis.
- Nenukreipkite elektrinio įrankio į save arba į netoli Jūsų esančius asmenis.
- Dirbdami neikiškite rankų į varžtų apkabą arba per arti vietas, į kurią sukami varžtai. Kyla sužeidimo prispaudus arba į aštriabriaunius varžtus pavojus.
- Naudokite tik tinkamas varžtų juostas, nurodytas skirsnyje „Techniniai duomenys“. Naudojant kitokius varžtus galima apgadinti varžtų apkabą.

Saugos nurodymai naudojant akumuliatorių

- Neatidarykite akumulatoriaus. Gali įvykti trumpasis jungimas.
- Saugokite akumuliatorių nuo karščio, pvz., taip pat nuo nuolatinės saulės apšvietos, ugnies, vandens ir drėgmės. Gali sprogti.
- Pažeidus akumuliatorių ir jį naudojant netinkamai gali pasklisti garų. Pasirūpinkite šviežiu oru ir, jei pasijutote blogai, kreipkitės į gydytoją. Garai gali dirginti kvėpavimo takus.
- Neteisingai naudojant baterijas gali iš jų išbėgti skystis. Nelieskite skystčio rankomis. Jeigu atsitiktinai prisilietėte, nedelsiant nuplaukite jas su vandeniu. Jeigu skystis pateks į akis, kreipkitės į gydytoją. Išbėgęs baterijų skystis gali iššaukti odos sudirginimą arba nudegimą.
- Akumulatorius kraukite tik krovimo prietaisuose, kuriuos siūlo gamintojas. Jei krovimo prietaise galima naudoti tik tam tikrus akumulatorius, naudojant kitokius akumulatorius gali kilti gaisras.
- Akumuliatorių gali apgadinti smailūs daiktai, pvz., viny arba atsuktuvai, arba išorinės jėgos poveikis. Taip gali įvykti vidinis trumpasis jungimas ir akumulatorius užsidegti, imti rūkti, susprogti arba perkaisti.

Specialieji saugos nurodymai

Norėdami pažymėti elektrinį įrankį, naudokite tik lipdukus.
Neleistina gręžti kiaurymių korpusė.

Triukšmas ir vibracija

Triukšmo ir vibracijos dydžiai išmatuoti pagal EN 62841.

A redukuoto įrankio triukšmo lygio įprasta vertė:

- Triukšmo slėgio lygis L_{pA} : 71 dB(A);
- Triukšmo galios lygis L_{WA} : 82 dB(A);
- Paklaida K: 3 dB.

Vibracijos lygis (sukant varžtus):

- Emisijos vertė a_h : $<2,5 \text{ m/s}^2$
- Paklaida K: $1,5 \text{ m/s}^2$

ATSARGIA!!

Pateikiami dydžiai galioja naujam įrankiui Kasdien naudojant, triukšmo ir vibracijos lygis keičiasi.

NURODYMAS

Šiuose techniniuose reikalavimuose pateiktas vibracijos lygis buvo išmatuotas pagal EN 62841 standarte patvirtintus matavimo metodus ir gali būti taikomas elektrinių įrankių palyginimo metu.

Šis lygis taip pat gali būti taikomas apytikslei vibracijos apkrovai įvertinti. Pateiktas vibracijos lygis nurodo pagrindinę elektrinio įrankio taikymo sritį.

Tačiau jei elektrinis įrankis bus naudojamas kitoje srityje, su kitais įstatomaisiais įrankiais arba netinkamai atlikus techninės priežiūros darbus, vibracijos lygis gali pakisti. Todėl darbo metu vibracijos apkrova gali smarkiai padidėti. Norint tiksliai įvertinti vibracijos apkrovą, reikėtų atsižvelgti ir į laiką, kada įrenginys yra išjungtas arba veikia, tačiau tuo metu nenaudojamas. Šiuo atveju darbo metu vibracijos apkrova gali smarkiai sumažėti.

Kad operatorius būtų apsaugotas nuo vibracijos poveikio, būtina imtis papildomų saugos užtikrinimo priemonių, tokių kaip elektrinių ir įstatomųjų įrankių techninė priežiūra, šiltai laikomos rankos, darbo proceso organizavimas.



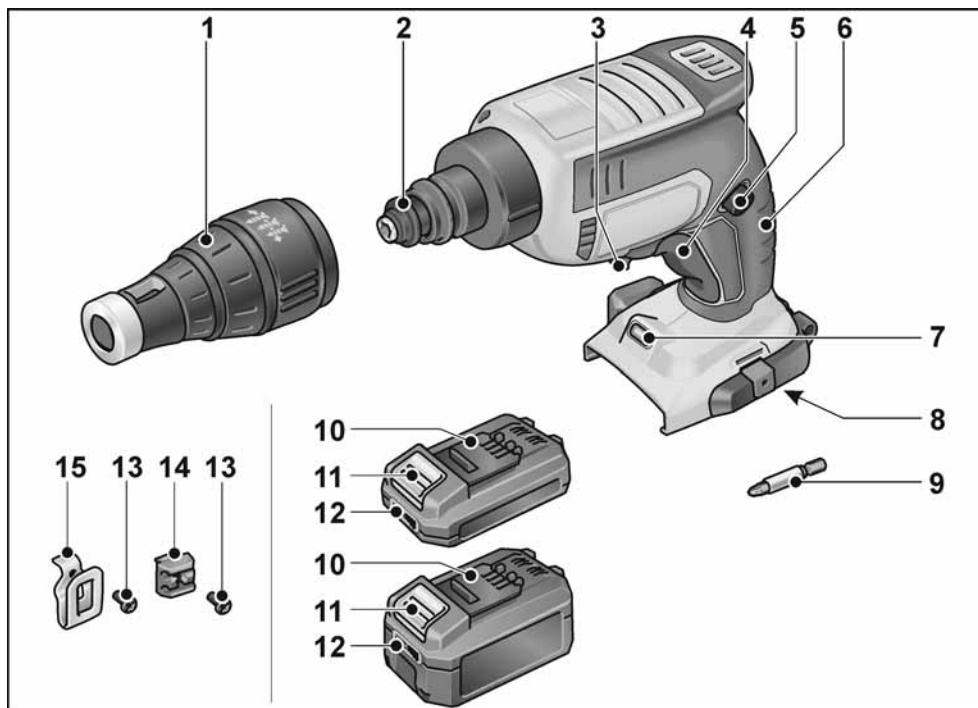
ATSARGIA!!

Jei triukšmo slėgis didesnis, negu 85 dB(A), būtina naudotis klausos apsauga.

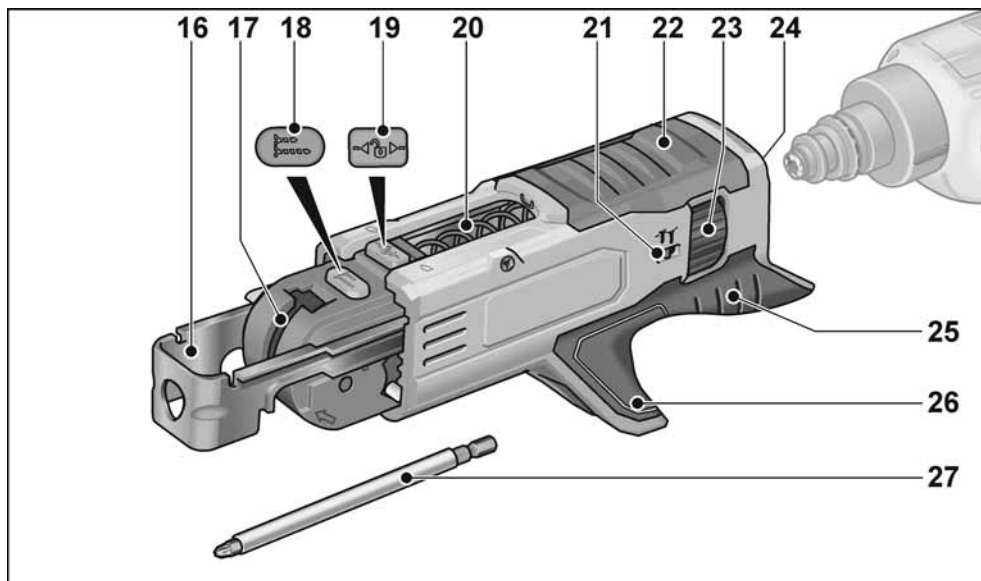
Techniniai duomenys

		DW 45 18.0-EC
Įrankio tipas		Akumuliatorinis statybinis suktuvas
Akumuliatorius	Ah	AP 18.0/2,5 AP 18.0/5,0
Tuščios veikos sukimosi greitis	min ⁻¹	0-4500
Didžiausias sukamasis momentas	Nm	(Soft/Hard) 6/28
Priedo jungtis		1/4" (6,35 mm) šešiabriaunis
Svoris pagal „EPTA-procedure 01/2003“ (be akumuliatoriaus)	kg	0,98
Akumuliatoriaus svoris		
- AP 18.0/2,5	kg	0,42
- AP 18.0/5,0	kg	0,72
Varžtų dėtuė		
Ilgis	mm	273
Svoris, be varžtų juostos	kg	0,48
Varžtų sk. vienoje juostoje (maks.)		50
Varžtų dydis		
– ilgis	mm	55
– maks. liemens skersmuo	mm	4,2

Bendras įrankio vaizdas



- | | | | |
|---|--|----|---|
| 1 | Atraminė gilvė | 8 | Akumuliatoriaus įstatymo skyrius |
| 2 | Mova | 9 | Suktuvo antgalis |
| 3 | Sukimosi krypties parinkimo svirtis
(sukimasis į dešinę pusę/sukimasis
į kairę pusę) | 10 | Ličio jonų akumuliatorius
(2,5 Ah arba 5,0 Ah) |
| 4 | Įjungiklis / išjungiklis su dujų padavimo
funkcija | 11 | Akumuliatoriaus atfiksavimo mygtukas |
| 5 | Fiksavimo mygtukas | 12 | Akumuliatoriaus įkrovimo būklės
rodmuo |
| 6 | Rankena | 13 | Tvirtinimo varžtas |
| 7 | Darbo vietos apšvietimas | 14 | Prietaiso antgalių laikiklis |
| | | 15 | Diržo spaustuvai |



- | | | | |
|----|---------------------------------|----|--------------------------------|
| 16 | Gylio ribotuvas | 22 | Korpusas |
| 17 | Kreipiamoji suktuvo diržui | 23 | Įsukimo gylio reguliatorius |
| 18 | Varžto ilgio fiksavimo mygtukas | 24 | Priėmimas |
| 19 | Blokavimo mygtukas | 25 | Rankena |
| 20 | Spyruoklė | 26 | Kreipiamoji niša varžtų diržui |
| 21 | Įsukimo gylio rodmuo | 27 | Suktuvo antgalis |

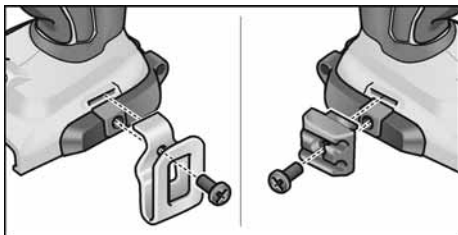
Nurodymai dirbant

⚠ ĮSPĖJIMAS!

Prieš pradėdami bet kokius darbus su elektriniu įrankiu, išimkite akumuliatorių iš prietaiso.

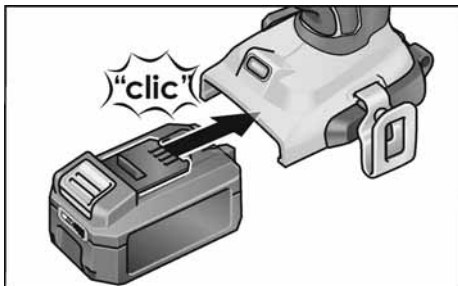
Prieš pirmą naudojimą

- Poliruoklį išpakuokite, patikrinkite komplektą ir ar įrankis nepažeistas transportuojant.
- Diržo spaustuvą ir prietaiso antgalių laikiklį pritvirtinkite pridėtu varžtu.

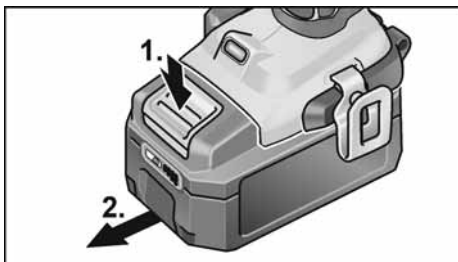


Akumuliatoriaus įstatymas / keitimas

- Įkrautą akumuliatorių stumkite į elektrinį įrankį, kol akumuliatorius tinkamai užsifiksuos.



- Norėdami išimti, paspauskite atfiksavimo mygtukus (1.) ir ištraukite akumuliatorių (2.).

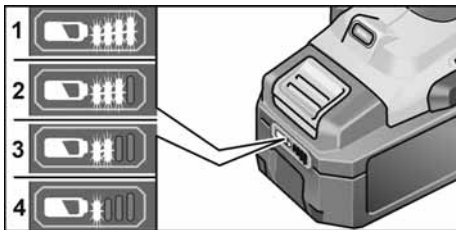


⚠ ATSARGIAI!

Kai nenaudojate, apsaugokite akumuliatoriaus kontaktus. Dėl palaidų metalinių dalių kontaktai gali trumpai susijungti, kyla sproginimo ir gaisro pavojus!

Akumuliatoriaus įkrovimo būklė

- Paspaudus mygtuką, galima pagal akumuliatoriaus įkrovimo būklės indikatorius šviesos diodus patikrinti įkrovimo būklę.



Jei vienas iš šviesos diodų sumirksi, reikia akumuliatorių įkrauti. Jei paspaudus mygtuką nešviečia nė vienas šviesos diodas, vadinasi, akumuliatorius sugedo ir jį reikia pakeisti.

Indikatorius užgęsta po 5 sekundžių.

i NURODYMAS

Atkreipkite dėmesį į įkrovimo prietaiso naudojimo instrukcijoje pateiktus akumuliatoriaus įkrovimo nurodymus.

Įrankių įstatymas

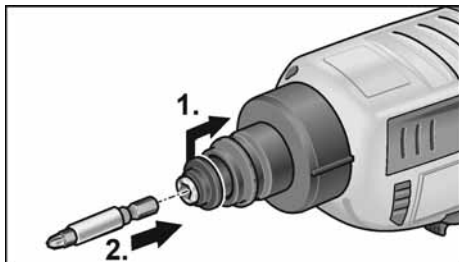
Suktuvo antgalis

⚠ ĮSPĖJIMAS!

Prieš pradėdami bet kokius darbus su elektriniu įrankiu, išimkite akumuliatorių iš prietaiso.

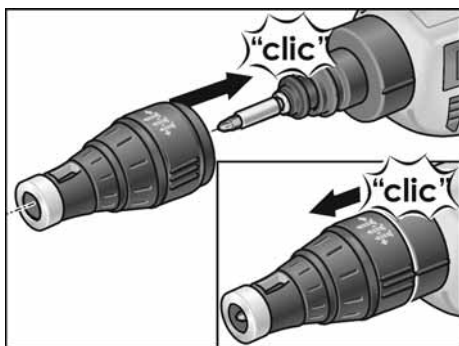
⚠ ATSARGIAI!

Prieš atliekant bet kokius darbus su elektriniu įrankiu sukimosi krypties parinkimo svirtį (3) reikia nustatyti į viduriniąją padėtį.



- Movos paspaudimas atgal (1.).
- Įstatykite varžtų patroną į patronų lizdą (2.).
- Movos atleidimas.

Atraminė gilžė



- Atraminę įvorę uždėkite ant suktuvo gipskartoniui.
- Atraminę įvorę nuimkite nuo suktuvo gipskartonio.

i NURODYMAS

Varžtų **atsukimui** atraminė gilžė nereikalinga.

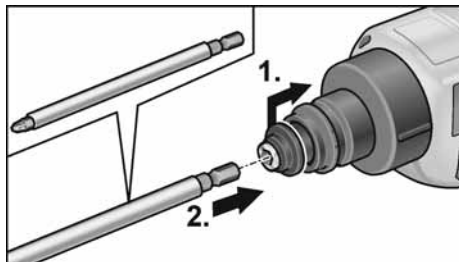
Varžtų dėtuvė

! ĮSPĖJIMAS!

Prieš pradėdami bet kokius darbus su elektriniu įrankiu, išimkite akumuliatorių iš prietaiso.

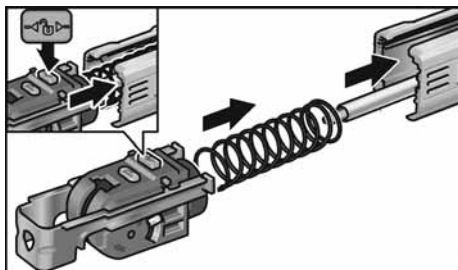
! ATSARGIAI!

Prieš atliekant bet kokius darbus su elektriniu įrankiu sukimosi krypties parinkimo svirtį (3) reikia nustatyti į vidurinią padėtį.



- Movos paspaudimas atgal (1.).
- Įstatykite varžtų patroną į patronų lizdą (2.).
- Movos atleidimas.

Varžtų dėtuvės montavimas:

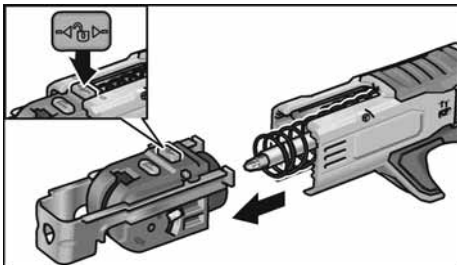


- paspauskite fiksavimo mygtuką ir pavažą įstumkite į kreipiamąją.

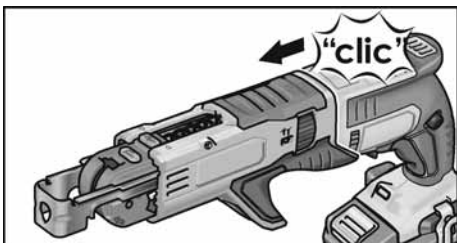


- Varžtų dėtuvę uždėkite ant suktuvo gipskartoniui.

Varžtų dėtuvės išmontavimas:

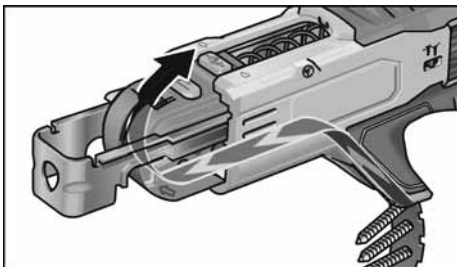


- Paspauskite fiksavimo mygtuką ir ištraukite pavažą.

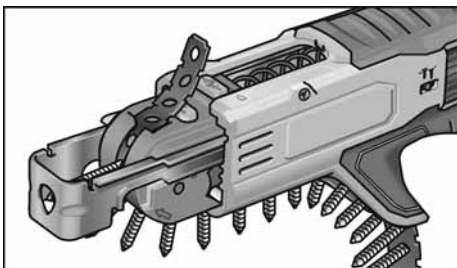


- Varžtų dėtuvę nuimkite nuo suktuvo gipskartonio.

Įstatykite varžtų diržą



- Varžtų diržo įstatymas iš apačios.



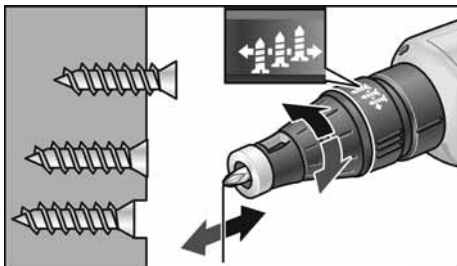
Įsukimo gylio keitimas

Atraminė gilzė

⚠ **ATSARGIAI!**

Prieš atliekant bet kokius darbus su elektriniu įrankiu sukimosi krypties parinkimo svirtį (3) reikia nustatyti į viduriniąją padėtį.

- Įsukimo gylis keičiamas pasukant varžtų gylio fiksatoriaus atraminę įvorę.
 - Sukant pagal laikrodžio rodyklę: įsukimo gylis didėja
 - Sukant prieš laikrodžio rodyklę: įsukimo gylis mažėja



Vienas reguliavimo gilzės užsifiksavimas (45°) atitinka įsukimo gylio pokytį per 0,2 mm.

Taigi viena visa reguliavimo gilzės apsuka (360°) atitinka įsukimo gylio pokytį per 1,6 mm.

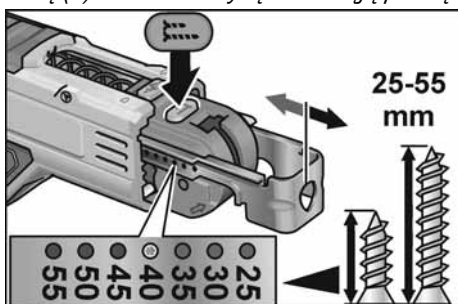
i **NURODYMAS**

Kad nesugadintumėte norimų varžtais sutvirtinti ruošinių, pradėkite nuo mažo įsukimo gylio.

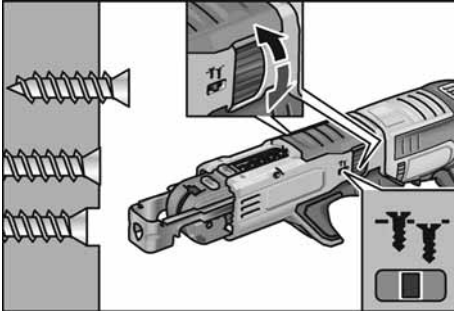
Varžtų dėtuvė

⚠ **ATSARGIAI!**

Prieš atliekant bet kokius darbus su elektriniu įrankiu sukimosi krypties parinkimo svirtį (3) reikia nustatyti į viduriniąją padėtį.



- Paspauskite fiksavimo mygtuką ir ranka nustatykite varžto ilgį.



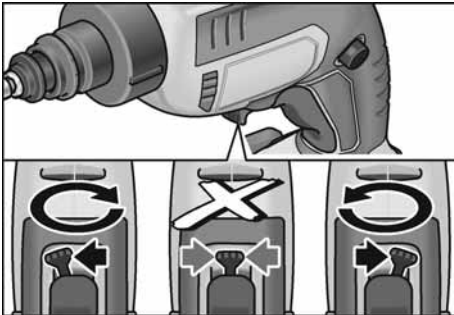
- Norėdami nustatyti įsukimo gylį, pasukite reguliatorių.

Sukimosi krypties nustatymas



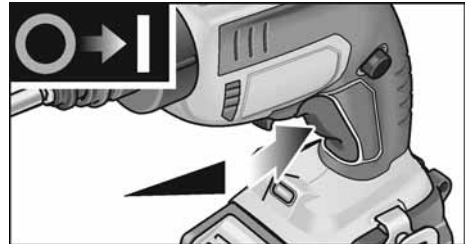
ATSARGIAI!

Elektrinio įrankio sukimosi kryptį keiskite tik tada, kai jis neveikia.



- Reverso jungiklį nustatykite į reikiamą padėtį:
 - Į kairę: prieš laikrodžio rodyklę (atsukti varžtus)
 - Į dešinę: pagal laikrodžio rodyklę (įsukti varžtus)

Įrankio įjungimas Įjungimas be užfiksavimo

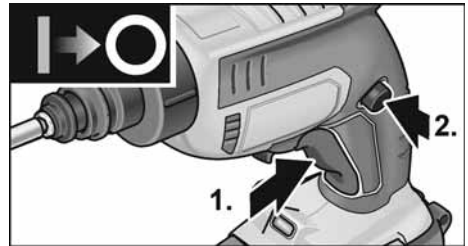


- Jungiklį paspauskite ir laikykite paspausta. Elektros įrankio jungikliu galima lėtai didinti apskukų skaičių iki maksimalios vertės.

Elektrinio įrankio išjungimas:

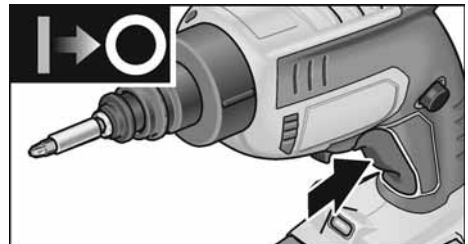
- Jungiklį atleiskite.

Įjungimas ir užfiksavimas



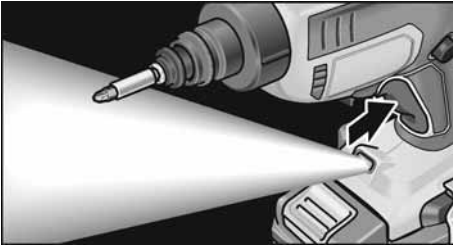
- Jungiklį paspauskite ir laikykite paspausta (1.).
- Nuspauskite fiksavimo mygtuką, kad užfiksuotumėte jungiklio padėtį (2.).

Elektrinio įrankio išjungimas:



- Jungiklį nuspauskite ir atleiskite.

Darbo vietos apšvietimo lemputė



- Norėdami įjungti ir išjungti, spustelėkite jungiklį.

Patarimai dirbant

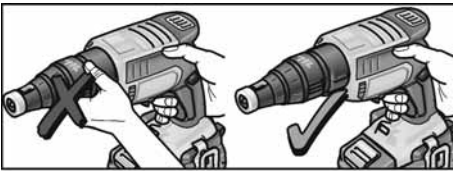


ATSARGIAI!

Nelieskite besisukančios varžto galvutės.

Atraminė gilzė

Varžtų įsukimas:



1. Įstatykite tinkantį varžtų patroną.
2. Nustatykite įsukimo gylį.
3. Nustatykite sukimo kryptį (į dešinę).
4. Viena ranka suimkite elektrinį įrankį už rankenos ir atsistokite į darbo padėtį.
5. Uždėkite varžtą ant varžtų patrono. Varžtas laikomas magnetu.
6. Spauskite varžto smaigalį prie norimo prisukti ruošinio, kol atraminė gilzė priglus prie ruošinio. Elektrinį įrankį laikykite stačiu kampu ruošinio paviršiaus atžvilgiu!
7. Įrankio įjungimas. Varžtas sukamas į ruošinį, kol pasiekiamas nustatytas įsukimo gylis. Patikrinkite įsukimo gylį, jei reikia, pakeiskite.



NURODYMAS

Pasiekus nustatytą įsukimo gylį pavaros sankaba atjungiama, varžtų patronas nebesisuka.

8. Baigę įsukinėti išjunkite elektros įrankį.

Baigus darbą:

9. Nustatykite sukimosi krypties parinkimą (3) į viduriniąją padėtį.

Varžtų atsukimas:

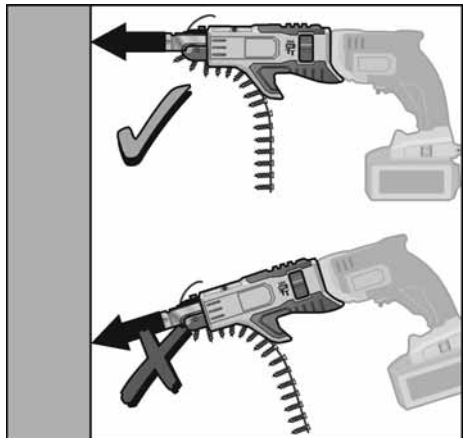
1. Įstatykite tinkantį varžtų patroną.
2. Nustatykite sukimo kryptį (į kairę).
3. Viena ranka suimkite elektrinį įrankį už rankenos ir atsistokite į darbo padėtį.
4. Uždėkite varžtų patroną ant norimo išsukti varžto.
5. Elektrinį įrankį įjunkite paspausdami jungiklį (užsifikuoti neturi). Varžtas atsukamas.
6. Kai varžtas išsuktas, atleiskite jungiklį.

Baigus darbą:

7. Nustatykite sukimosi krypties parinkimą (3) į viduriniąją padėtį.

Varžtų dėtuovė

Varžto įsukimas:



1. Įstatykite tinkamą varžtų diržą.
2. Nustatykite įsukimo gylį.
3. Nustatykite sukimo kryptį (į dešinę).
4. Elektrinį įrankį suimkite abejomis rankomis už rankenų ir atsistokite į darbinę padėtį.

5. Varžto ilgio gylio fiksatorių spauskite į sukamą ruošinį. Elektrinį įrankį laikykite už dešiniojo kampo ruošinio paviršiaus atžvilgiu!
6. Įrankio įjungimas.
Varžtas sukamas į ruošinį, kol pasiekiamas nustatytas įsukimo gylis.
Patikrinkite įsukimo gylį, jei reikia, pakeiskite.

NURODYMAS

Pasiekus nustatytą įsukimo gylį pavaros sankaba atjungžiama, varžtų patronas nebesisuka.

7. Baigę įsukinėti išjunkite elektros įrankį.
Baigus darbą:
8. Nustatykite sukimosi krypties parinkimą (3) į viduriniąją padėtį.

Techninis aptarnavimas ir priežiūra

ĮSPĖJIMAS!

Prieš pradėdami bet kokius darbus su elektriniu įrankiu, išimkite akumuliatorių iš prietaiso.

ATSARGIAI!

Prieš atliekant bet kokius darbus su elektriniu įrankiu sukimosi krypties parinkimo svirtį (3) reikia nustatyti į viduriniąją padėtį.

Valymas

ATSARGIAI!

Valydami suslėgtuoju oru būtina dėvėti apsauginius akinius.

- Reguliariai valykite elektrinius įrankius ir ventiliacijos plyšius. Kaip dažnai tai reikia daryti, priklauso nuo apdirbamos medžiagos ir naudojimo trukmės.
- Korpuso vidų ir variklį reguliariai prapūskite sausu suslėgtuoju oru.
- Varžtų apkabą reguliariai išpūskite sausu suslėgtuoju oru.

Remontas

Remontuoti šlifuoکلį atiduokite tik į gamintojo įgaliotas dirbtuves.

Atsarginės dalys, priedai ir reikmenys

Kitus priedus ir reikmenis rasite gamintojo kataloguose.

Surinkimo brėžinius ir atsarginių dalių sąrašus rasite mūsų pagrindiniame puslapyje: www.flex-tools.com

Nurodymai utilizuoti

ĮSPĖJIMAS!

Prieš utilizuodami netinkamus naudoti elektrinius įrankius, juos sugadinkite:

- nupjaukite prie el. tinklo jungiamų elektrinių įrankių kabelį,
- iš elektrinių įrankių su akumuliatoriumi išimkite akumuliatorių.



Tik ES šalyse

Neišmeskite elektrinių įrankių į buitinių atliekų konteinerius!

Pagal Europos Sąjungos direktyvą

Nr. 2012/19/ES dėl senų elektros ir elektroninių įrankių ir pagal šalies vidaus įstatymus pasenę elektriniai įrankiai turi būti renkami atskirai ir utilizuojami arba perdirbami taip, kad nekenktų aplinkai.



Antrinis žaliavų naudojimas vietoje atliekų tvarkymo.

Prietaisą, priedus ir pakuotę reikėtų atiduoti aplinką tausojančiam antriniam panaudojimui. Kad būtų galima tinkamai išrūšiuoti perdirbimui, plastikinės dalys yra paženklintos.

ĮSPĖJIMAS!

Nemeskite akumuliatorių į buitines atliekas, ugnį arba vandenį. Atitarnavusių akumuliatorių neatidarykite.

Tik ES šalyse:

Pagal 2006/66/EB direktyvą sugadintus arba sunaudotus akumuliatorius reikia pakartotinai panaudoti.

NURODYMAS

Informaciją apie utilizavimo galimybes gausite iš pardavėjo!

Transportavimas

Tiekiamo akumulatoriaus ličio ekvivalento kiekis nesiekia taikomų ribinių verčių. Todėl akumulatoriui, kaip atskirai daliai, ir elektriniam įrankiui su tiekiamu komplektu netaikomos nacionalinės ar tarptautinės pavojingų krovinių vežimo taisyklės.

Transportuojant kelis prietaisus su ličio jonų akumulatoriais, gali būti taikomos minėtos taisyklės ir gali reikėti imtis specialių saugos priemonių (pvz., pakuočių). Šiuo atveju sužinokite apie naudojimo šalyje galiojančius potvarkius.

CE-Atitikimo deklaracija

Atsakingai pareiškiam, kad skirsnyje „Techniniai duomenys“ aprašytas gaminys atitinka tokius standartus arba normatyvinius dokumentus:

EN 62841 pagal direktyvų 2014/30/ES, 2006/42/EB, 2011/65/ES apibrėžtis.

Už techninę dokumentaciją atsakingas:
FLEX-Elektrowerkzeuge GmbH, R & D
Bahnhofstrasse 15, D-71711 Steinheim/Murr



Eckhard Rühle
Manager Research &
Development (R & D)

Klaus Peter Weinper
Head of Quality
Department (QD)

17.12.2018

FLEX-Elektrowerkzeuge GmbH
Bahnhofstrasse 15, D-71711 Steinheim/Murr

Atsakomybės pašalinimas

Gamintojas ir jo atstovai neatsako už nuostolius ir negautą pelną dėl darbinės veiklos nutraukimo, kurį sukėlė gaminys arba trūkstama galimybė naudotis gaminiu.

Gamintojas ir jo atstovai neatsako už nuostolius, atsiradusius dėl naudojimo ne pagal paskirtį arba kartu su kitų gamintojų gaminiais.

Saturs

Izmantotie simboli	315
Simboli uz instrumenta	315
Jūsu drošībai	315
Trokšņi un vibrācija	317
Tehniskā informācija	318
Īss apskats	319
Lietošanas noteikumi	321
Tehniskā apkope un kopšana	326
Norādes par utilizāciju	326
Transportēšana	327
CE-Abtilstība	327
Atbildības izslēgšana	327

Izmantotie simboli

BRĪDINĀJUMS!

Apzīmē tiešu draudošu bīstamību.
Šī norādījuma neievērošanas gadījumā draud nāve vai ļoti smagas traumas.

UZMANĪBU!

Apzīmē iespējamu bīstamu situāciju.
Šī norādījuma neievērošanas gadījumā draud traumas vai materiāli zaudējumi.

NORĀDĪJUMS!

Apzīmē izmantošanas ieteikumus un svarīgu informāciju.

Simboli uz instrumenta



Pirms ekspluatācijas izlasiet lietošanas pamācību!



Īsslēgumizturīgs drošības transformators!



Li-Ion

No jauna uzlādējama litija jonu baterija



Sargājiet akumulatoru no siltuma iedarbības, piem., no ilgstošiem saules stariem un uguns. Pastāv sprādziena bīstamība!



Nemetiet akumulatoru ugunī. Pastāv sprādziena bīstamība!



Ierīce paredzēta izmantošanai tikai telpās. Nepakļaujiet ierīci lietus iedarbībai. Uzglabājiet elektroinstrumentu un akumulatorus tikai sausās telpās.



Izlijušais akumulatora šķidrums var izraisīt ādas kairinājumus vai apdegumus.



Norādījums par vecās iekārtas likvidēšanu (sk. 326 lpp.)

Jūsu drošībai

BRĪDINĀJUMS!

Pirms pulētāja izmantošanas izlasiet un tad rīkojieties:

- šo lietošanas pamācību,
- pievienotās brošūras „Vispārējiem drošības tehnikas norādījumiem” darbā ar elektroinstrumentiem (Aprakstu-Nr.: 315, 915),
- darba iecirknī paredzētajiem nelaimes gadījumu aizsardzības noteikumiem un instrukcijām.

Šis pulētājs ir konstruēts, balstoties uz jaunāko tehnikas līmeni un atzītiem drošības tehnikas noteikumiem. Neskatoties uz to, tās izmantotājam vai trešajām personām ekspluatēšanas laikā var rasties dzīvībai bīstamas situācijas, kā arī mašīnas bojājumi vai citi materiāli zaudējumi. Pulētāju jālieto tikai

- saskaņā ar norādījumos paredzētajiem lietošanas noteikumiem,
- nevainojamā stāvoklī atbilstoši drošības tehnikas noteikumiem.

Drošību ietekmējoši traucējumi nekavējoties jānovērš.

Noteikumiem atbilstoša izmantošana

DW 45 18.0-EC akumulatora apdares darbu skrūvgrieznētājs ir paredzēts

- profesionālai izmantošanai rūpniecībā un amatniecībā,
- apdares darbu sienu, saspiesto skaidu vai šķiedrplašu saskrūvēšanai uz koka vai metāla ar ātrbūvskrūvēm,
- skārda vai koka skrūvju likšanai apdares darbos,
- izmantošanai ar tam piemērotu un ar šīs ierīces ražotāja ieteiktu instrumentu.

M-DW skrūvju magazīna paredzēta konduktorplašu, kokskaidu plašu un koka būvskrūvju ātrai saskrūvēšanai.

Skrūvju magazīnu drīkst lietot tikai ar tālāk norādītajiem akumulatora skrūvgriežiem ģipškartona sienām:

- DW 45 18.0-EC

Drošības norādījumi par darbu ar akumulatora skrūvgriezi ģipškartona sienām un skrūvju magazīnu

BRĪDINĀJUMS!

*Izlasiet visus elektroinstrumenta piegādes komplektā ietvertos drošības tehnikas noteikumus, norādījumus, attēlus un specifikācijas. Drošības tehnikas noteikumu un norādījumu neievērošanas gadījumā var tikt izraisītas elektrotraumas, ugunsgrēks un/vai smagi ievainojumi. **Saglabājiet visus drošības tehnikas noteikumus un norādījumus nākotnei.***

- Turiet ierīci tikai aiz izolētajām rokturu vietām, ja veicat darbus, kuru laikā izmantojamais instruments var skart slēptus elektrības vadus.
Kontakts ar zem sprieguma esošo vadu var izraisīt spriegumu arī ierīces metāla detaļās un izraisīt elektrotraumu.
- Turiet elektroinstrumentu stingri rokās.
Pievelkot vai atlaižot skrūves, īsaiņīgi var iestāties augsti reaktīvie momenti.
- Nodrošiniet sagatavi.
Sagatave, kuru satur iespīlēšanas ierīce vai skrūvspīles, tiek nodrošināta labāk, nekā turot to ar roku.

- Pirms instrumenta nolikšanas nogaidiet, līdz elektroinstrumenta darbība pilnīgi apstājas.
Izmantojamais instruments var aizķerties un izraisīt kontroles zudumu pār elektroinstrumentu.
- Nēsājiet piemērotu apģērbu. Nenēsājiet vaļīgu apģērbu vai rotaslietas. Ievērojiet, lai mati, apģērbs un cimdi neatrastos kustīgo detaļu tuvumā.
Nepieguļošs apģērbs, rotaslietas vai gari mati var aizķerties kustīgajās detaļās.
- Netēmējiet ar elektroinstrumentu savā vai tuvumā esošu personu virzienā.
- Darbības laikā nelieciet roku skrūvju magazīnā vai pie saskrūvējamās vietas.
Pastāv traumu bīstamība saspiežot vai no asmalainām skrūvēm.
- Izmantojiet tikai piemērotas skrūvju jostas saskaņā ar nodaļu „Tehniskie dati”.
Izmantojot citas skrūves, skrūvju magazīnu var sabojāt.

Drošības norādes par darbu ar akumulatoriem

- Neatveriet akumulatoru. Pastāv īsslēguma risks.
- Sargājiet akumulatoru no karstuma, piem., arī no ilgstošas saules staru iedarbības, kā arī liesmām, ūdens un mitruma. Pastāv eksplozijas risks.
- No bojāta vai nepareizi izmantota akumulatora var izplūst tvaiki. Nodrošiniet svaigu gaisu un sūdzību gadījumā vērsieties pie ārsta. Tvaiki var kairināt elpceļus.
- Nepareizas izmantošanas rezultātā no akumulatora var izlīst šķidrums. Izvairieties no saskaršanās ar to. Saskaroties ar šķidrumu aiz neuzmanības, noskalojiet to ar ūdeni. Ja šķidrums iekļūst acīs, tad papildus griezieties pie ārsta. Izplūdušais akumulatoru šķidrums var izraisīt ādas kairinājumus vai apdegumus.
- Uzlādējiet akumulatorus tikai ražotāja ieteiktajās uzlādes ierīcēs. Uzlādes ierīce, kura piemērota tikai noteikta tipa akumulatoru uzlādei, var izraisīt uguns bīstamību, ja tiek izmantota kopā ar citiem akumulatoriem.

- **Akumulatoru var sabojāt ar tādiem smailiem priekšmetiem kā naglām un skrūvgriežiem vai ārēja spēka iedarbībā.** Iespējams iekšējais īssavienojums un akumulators var aizdegties, sākt kūpēt, eksplodēt vai pārkarst.

Īpašās drošības norādes

Elektroinstrumenta apzīmēšanai izmantojiet tikai uzlīmes.

Neurbiet korpusā caurumus.

Trokšņi un vibrācija

Trokšņa un svārstību vērtības noteiktas saskaņā ar standartu EN 62841.

Ar A novērtētais ierīces trokšņa līmenis parasti sastāda:

- Skaņas spiediena līmenis L_{pA} : 71 dB(A);
- Skaņas jaudas līmenis L_{WA} : 82 dB(A);
- Kļūda K: 3 dB.

Svārstību summārā vērtība (skrūvējot):

- Emisijas koeficients a_H : $<2,5 \text{ m/s}^2$
- Kļūda K: $1,5 \text{ m/s}^2$



UZMANĪBU!

Dotās mērījumu vērtības attiecas uz jauniem instrumentiem. Izmantojot katru dienu, trokšņa un vibrācijas vērtības mainās.



NORĀDĪJUMS!

Šajās tehniskajās prasībās norādītais vibrāciju līmenis ir izmērīts atbilstoši EN 62841 standartizētajai mērīšanas metodei, un to var izmantot, lai savstarpēji salīdzinātu elektroinstrumentus. Tas ir piemērots arī sākotnējai vibrāciju slodzes novērtēšanai. Dotais svārstību līmenis atbilst galvenajiem elektroinstrumenta izmantošanas veidiem. Ja elektroinstrumenti tiek izmantoti citādi, tam ir citi darba instrumenti vai nepietiekama apkope, vibrāciju līmenis var atšķirties.

Tas var ievērojami palielināt vibrāciju radīto slodzi visā darba periodā.

Lai precīzi noteiktu vibrāciju slodzi, vajadzētu ņemt vērā arī laiku, kad instruments ir izslēgts vai darbojas, bet faktiski netiek izmantots darbā. Tas var ievērojami samazināt vibrāciju radīto slodzi visā darba periodā.

Lai pasargātu lietotāju no vibrāciju iedarbības, nosakiet papildu aizsardzības pasākumus, piemēram: elektroinstrumenta un darba instrumentu apkope, roku siltuma uzturēšana, darba procesu organizācija.



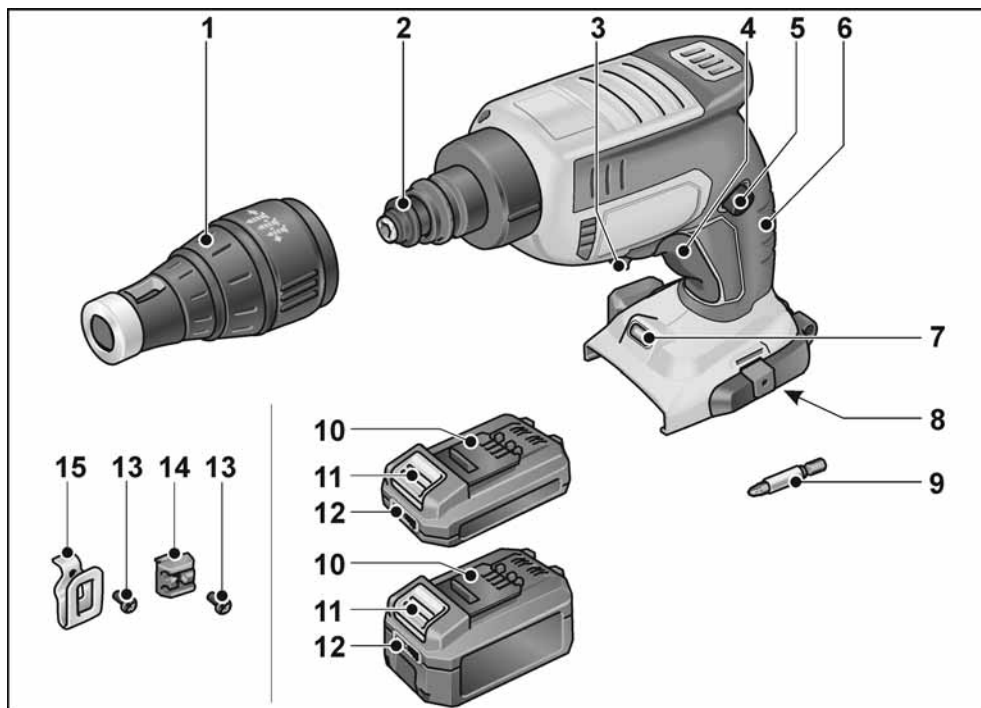
UZMANĪBU!

Skaņas spiedienam pārsniedzot 85 dB(A), jālieto austiņas.

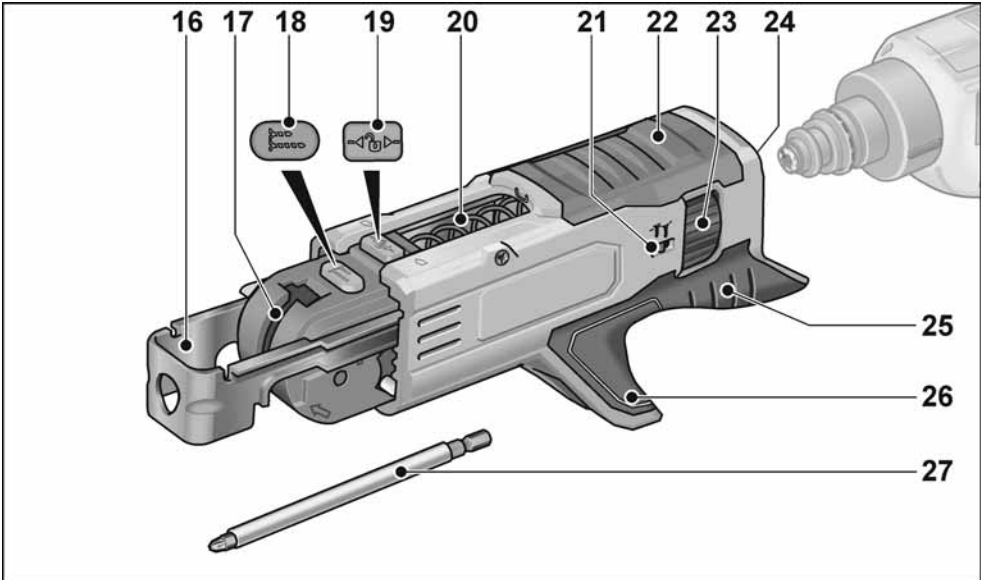
Tehniskā informācija

		DW 45 18.0-EC
Ierīces modelis		Akumulatora apdares darbu skrūvgrieznētājs
Akumulators	Ah	AP 18.0/2,5 AP 18.0/5,0
Apgriezienu skaits tukšgaitā	min ⁻¹	0-4500
Maks. griezes moments	Nm	(mīksts/ciets) 6/28
Instrumenta nostiprinājums		1/4" (6,35 mm) iekšējais sešskaldnis
Svars atbilstoši „EPTA-procedure 01/2003“ (bez akumulatora)	kg	0,98
Akumulatora svars		
– AP 18.0/2,5	kg	0,42
– AP 18.0/5,0	kg	0,72
Skrūvju magazīna		
Garums	mm	273
Svars bez skrūvju jostas	kg	0,48
Skrūves katrā jostā (maks.)		50
Skrūvju izmērs		
– garums	mm	55
– maks. galeņa diametrs	mm	4,2

Īss apskats



- | | | | |
|---|---|----|--|
| 1 | Attura ieliktnis | 8 | Akumulatora nodalījumu |
| 2 | Savienojums | 9 | Skrūvgrieža uzgalis |
| 3 | Rotācijas virziena izvēles svira
(Kustība pa labi/pa kreisi) | 10 | Litija jonu akumulators
(2,5 Ah vai 5,0 Ah) |
| 4 | Ieslēgšanas/izslēgšanas slēdzis ar
paātrinājuma funkciju | 11 | Akumulatora atbloķēšanas taustiņš |
| 5 | Sprostslēdzis | 12 | Akumulatora līmeņa indikators |
| 6 | Rokturis | 13 | Stiprinājuma skrūve |
| 7 | Darba vietas apgaismojums | 14 | Uzgaļu turētājs |
| | | 15 | Siksnīņas skava |



- | | | | |
|----|--------------------------------|----|----------------------------------|
| 16 | Dzīlumatturis | 22 | Korpuss |
| 17 | Skrūvju lentes vadotne | 23 | Ieskrūvēšanas dziļuma regulators |
| 18 | Skrūvju garuma fiksators | 24 | Ietvars |
| 19 | Bloķēšanas poga | 25 | Rokturis |
| 20 | Atspere | 26 | Vadotnes rieva skrūvju lentei |
| 21 | Ieskrūvēšanas dziļuma rādījums | 27 | Skrūvgrieža uzgalis |

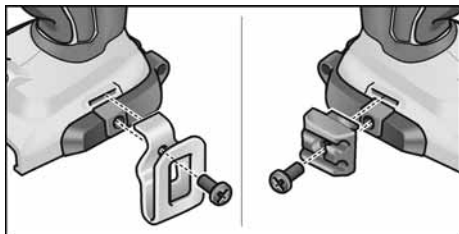
Lietošanas noteikumi

⚠ BRĪDINĀJUMS!

Pirms uzsākt darbus pie elektroinstrumenta, izņemiet no ierīces akumulatoru.

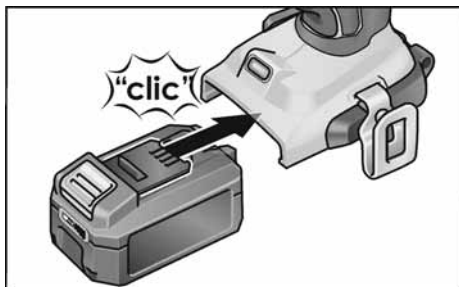
Pirms ekspluatācijas

- Izpakojiet elektroinstrumentu un aprīkojumu, pārbaudiet piegādes komplektāciju un transportēšanas bojājumus.
- Ar pievienoto skrūvi piestipriniet siksnīņas skavu vai uzgaļu turētāju.

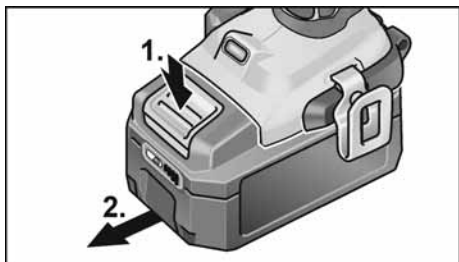


Akumulatora ievietošana/maiņa

- Uzlādētu akumulatoru iespiediet elektroinstrumentā, līdz tas pilnībā nofiksējas.



- Lai akumulatoru izņemtu, nospiediet atbloķēšanas taustiņu (1.) un izņemiet akumulatoru (2.).

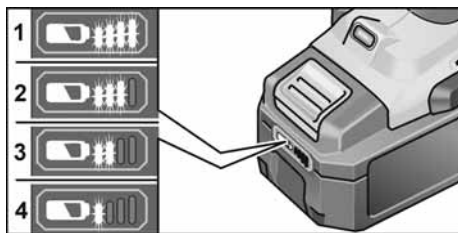


⚠ UZMANĪBU!

Ja akumulators netiek lietots, sargājiet tā kontaktus. Vaļīgas metāla detaļas var radīt kontaktos īssavienojumu, pastāv sprādziena un aizdegšanās risks!

Akumulatora uzlādes līmenis

- Nospiežot taustiņu, akumulatora uzlādes indikatorā ar LED diodēm var pārbaudīt uzlādes līmeni.



a mirgo viena no LED diodēm, akumulators ir jāuzlādē. Ja pēc taustiņa nospiešanas neiedegas neviena LED diode, akumulatoram ir defekts, un tas ir jānomain. Rādījums nodziest pēc 5 sekundēm.

i NORĀDĪJUMS!

Ņemiet vērā uzlādes ierīces lietošanas pamācības norādījumus par akumulatoru uzlādi.

Instrumentu ievietošana

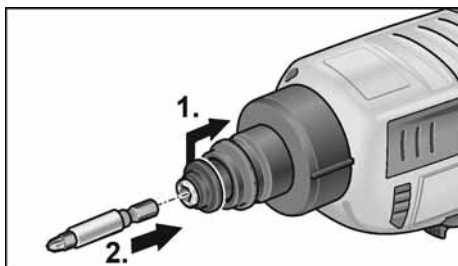
Skrūvgrieža uzgalis

⚠ BRĪDINĀJUMS!

Pirms uzsākt darbus pie elektroinstrumenta, izņemiet no ierīces akumulatoru.

⚠ UZMANĪBU!

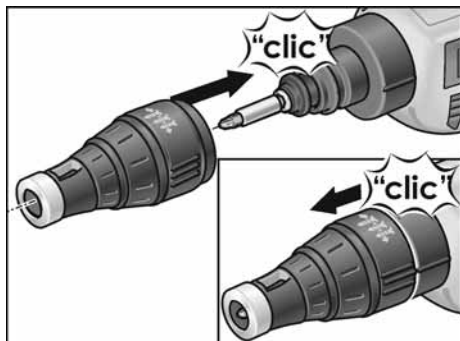
Pirms visu elektroinstrumenta apkopes darbu uzsākšanas nostādiel vidējā pozīcijā griešanās virziena izvēles sviru (3).



- Spiediet savienojumu uz aizmuguri (1.).

- Ievietojiet skrūvgrieznētāja ieliktni ieliktna nostiprinājumā (2.).
- Atlaidiet savienojumu.

Attura ieliktnis



- Uzlieciet atturčaulu uz skrūvgrieža ģipškartona sienām.
- Noņemiet atturčaulu no skrūvgrieža ģipškartona sienām.

i **NORĀDĪJUMS!**

Lai **atlaistu** skrūves, attura ieliktnis nav nepieciešams.

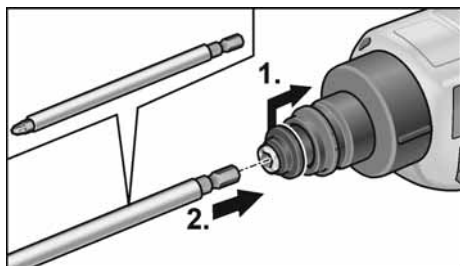
Skrūvju magazīna

⚠ **BRĪDINĀJUMS!**

Pirms uzsākt darbus pie elektroinstrumenta, izņemiet no ierīces akumulatoru.

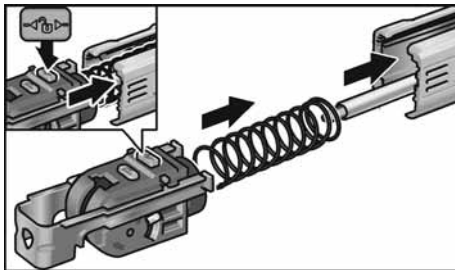
⚠ **UZMANĪBU!**

Pirms visu elektroinstrumenta apkopes darbu uzsākšanas nostādiet vidējā pozīcijā griešanās virziena izvēles sviru (3).



- Spiediet savienojumu uz aizmuguri (1.).
- Ievietojiet skrūvgrieznētāja ieliktni ieliktna nostiprinājumā (2.).
- Atlaidiet savienojumu.

Skrūvju magazīna uzstādīšana:

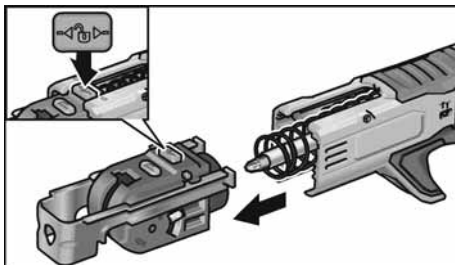


- Nospiediet bloķēšanas pogu un ievadiet slīdni vadotnē.

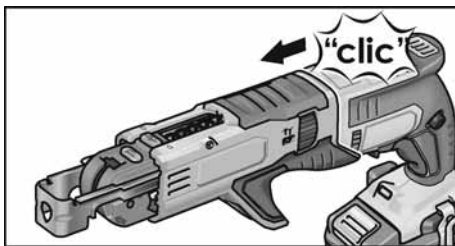


- Uzlieciet skrūvju magazīnu uz skrūvgrieža ģipškartona sienām.

Skrūvju magazīna noņemšana:

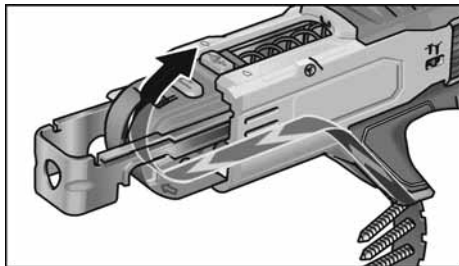


- Nospiediet bloķēšanas pogu un izvelciet slīdni.

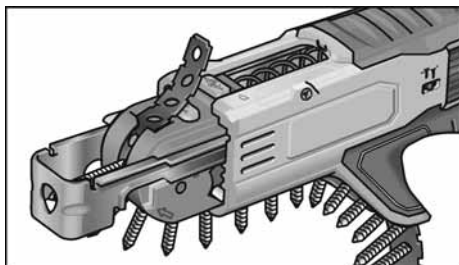


- Noņemiet skrūvju magazīnu no skrūvgrieža ģipškartona sienām.

Skrūvju lentes ievietošana



- No apakšpuses ievietojiet skrūvju lenti.



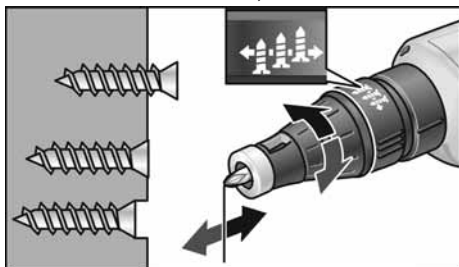
Ieskrūvēšanas dziļuma maiņa

Attura ieliktnis

UZMANĪBU!

Pirms visu elektroinstrumenta apkopes darbu uzsākšanas nostādiet vidējā pozīcijā griešanās virziena izvēles sviru (3).

- Mainiet ieskrūvēšanas dziļumu, griežot skrūvju dziļumattura čaulu.
 - Griežot pa labi: ieskrūvēšanas dziļums palielinās
 - Griežot pa kreisi: ieskrūvēšanas dziļums samazinās



Regulēšanas uzdevums (45°) fiksācija atbilst 0,2 mm ieskrūvēšanas dziļuma pārmaiņai.

Pilnīgs regulēšanas uzdevums (360°) apgrieziena atbilst 1,6 mm ieskrūvēšanas dziļuma pārmaiņai.

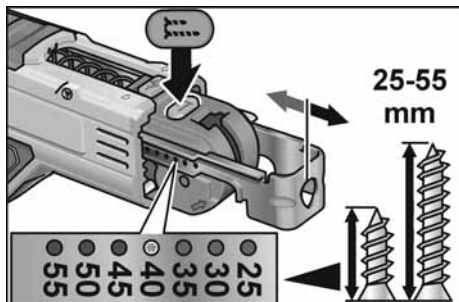
NORĀDĪJUMS!

Sāciet ar nelielu ieskrūvēšanas dziļumu, lai izvairītos no saskrūvējamo sagatavju bojājumiem.

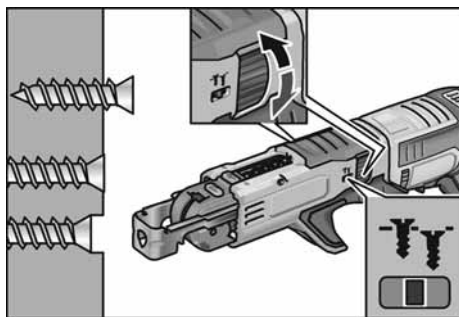
Skrūvju magazīna

UZMANĪBU!

Pirms visu elektroinstrumenta apkopes darbu uzsākšanas nostādiet vidējā pozīcijā griešanās virziena izvēles sviru (3).



- Nospiediet fiksatoru un manuāli noregulējiet skrūvju garumu.

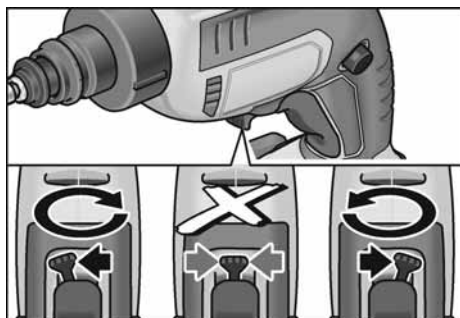


- Pagrieziet regulatoru, lai noregulētu ieskrūvēšanas dziļumu.

Rotācijas virziena nostādīšana

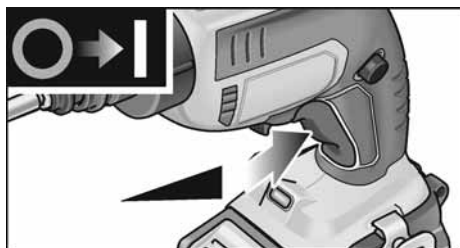
⚠ UZMANĪBU!

Mainiet griešanās virzienu tikai tad, kad elektroinstrumenta atrodas miera stāvoklī.



- Nostādiet nepieciešamajā pozīcijā griešanās virziena izvēles slēdzi:
 - Pa kreisi: pretēji pulksteņrādītāju virzienam (skrūvju atlaišana)
 - Pa labi: pulksteņrādītāju virzien (skrūvju ieskrūvēšana)

Elektroinstrumenta ieslēgšana ieslēgšana bez fiksācijas



- Spiediet slēdzi un turiet to nospiestu. Elektroinstrumenta slēdzis nodrošina lēnu apgriezumu skaita palielināšanos līdz maksimālai vērtībai.

Elektroinstrumenta izslēgšana:

- Slēdzi atlaidiet.

ieslēgšana ar fiksāciju



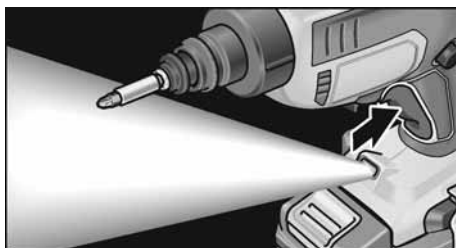
- Spiediet slēdzi un turiet to nospiestu (1.).
- Slēdža aretēšanai nospiediet sprostslēdzi (2.).

Elektroinstrumenta izslēgšana:



- Nospiediet slēdzi un atlaidiet.

Darba vietas lampiņa



- Pieskarieties slēdzim, lai to ieslēgtu un izslēgtu.

Darba norādījumi



UZMANĪBU!

Nepieskarieties pie rotējošās skrūves galvas.

Attura ieliktnis

Skrūvju ieskrūvēšana:



1. Ievietojiet piemērotu uzgrieznētājieliktni.
2. Nostādiet ieskrūvēšanas dziļumu.
3. Nostādiet griešanās virzienu (pa labi).
4. Satveriet elektroinstrumenta rokturi ar vienu roku un ieņemiet darba pozīciju.
5. Uzlieciet skrūvi un skrūves ieliktni. Skrūve tiek turēta ar magnētismu.
6. Spiediet skrūves galu pret saskrūvējamo sagatavi, līdz attura ieliktnis uzguļ uz sagataves. Turiet elektroinstrumentu labajā leņķī pret sagataves virsmu!
7. Elektroinstrumenta ieslēgšana. Skrūve tiek ieskrūvēta sagatavē, līdz tiek sasniegts nostādītais ieskrūvēšanas dziļums. Pārbaudiet ieskrūvēšanas dziļumu, ja nepieciešams, izmainiet.



NORĀDĪJUMS!

Sasniedzot iepriekš nostādīto ieskrūvēšanas dziļumu, piedziņa tiek atvienota, skrūvgrieznētāja ieliktnis vairs negriežas.

8. Pēc ieskrūvēšanas procesa beigām izslēdziet elektroinstrumentu.

Pēc darba beigām:

9. Nostādiet vidējā pozīcijā griešanās virziena izvēli (3).

Skrūvju atlaišana:

1. Ievietojiet piemērotu uzgrieznētājieliktni.
2. Nostādiet rotācijas virzienu (pa kreisi).

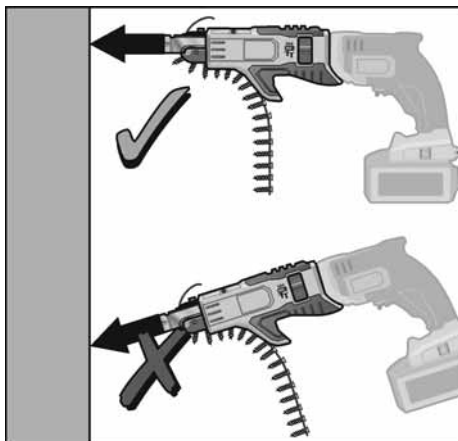
3. Satveriet elektroinstrumenta rokturi ar vienu roku un ieņemiet darba pozīciju.
4. Uzlieciet skrūves ieliktni uz atlaižamās skrūves.
5. Nospiežot slēdzi (nenofiksējot), ieslēdziet elektroinstrumentu. Skrūve tiek atlaista.
6. Pēc skrūves izskrūvēšanas atļaidiet slēdzi.

Pēc darba beigām:

7. Nostādiet vidējā pozīcijā griešanās virziena izvēli (3).

Skrūvju magazīna

Skrūvju ieskrūvēšana:



1. Izmantojiet atbilstošu skrūvju lenti.
2. Nostādiet ieskrūvēšanas dziļumu.
3. Nostādiet griešanās virzienu (pa labi).
4. Satveriet elektroinstrumenta rokturus ar abām rokām un ieņemiet darba pozīciju.
5. Skrūvju garuma dziļumatturi atbalstiet pret saskrūvējamā materiāla virsmu. Turiet elektroinstrumentu pareizā leņķī pret materiāla virsmu!
6. Elektroinstrumenta ieslēgšana. Skrūve tiek ieskrūvēta sagatavē, līdz tiek sasniegts nostādītais ieskrūvēšanas dziļums. Pārbaudiet ieskrūvēšanas dziļumu, ja nepieciešams, izmainiet.

i **NORĀDĪJUMS!**

Sasniedzot iepriekš nostādīto ieskrūvēšanas dziļumu, piedziņa tiek atvienota, skrūvgrieznētāja ieliktnis vairs negriežas.

7. Pēc ieskrūvēšanas procesa beigām izslēdziet elektroinstrumentu.

Pēc darba beigām:

8. Nostādiet vidējā pozīcijā griešanās virziena izvēli (3).

Tehniskā apkope un kopšana**! BRĪDINĀJUMS!**

Pirms uzsākt darbus pie elektroinstrumenta, izņemiet no ierīces akumulatoru.

! UZMANĪBU!

Pirms visu elektroinstrumenta apkopes darbu uzsākšanas nostādiet vidējā pozīcijā griešanās virziena izvēles sviru (3).

Tīrīšana**! UZMANĪBU!**

Veicot tīrīšanas darbus ar saspiesto gaisu, obligāti nēsājiet aizsargbrilles.

- Regulāri iztīriet elektroinstrumentu un ventilācijas spraugas. Tīrīšanas biežums ir atkarīgs no apstrādātā materiāla un no lietošanas ilguma.
- Korpusa iekšpuse un motors regulāri jāizpūš ar sausu saspiesto gaisu.
- Regulāri izpūstiet skrūvju magazīnu ar sausu saspiesto gaisu.

Remontdarbi

Remontdarbus drīkst veikt tikai ražotāja autorizētā klientu servisa darbnīcā.

Rezerves daļas un aprīkojums

Ar pārējo aprīkojumu, galvenokārt ar izmantojamiem darba instrumentiem, var iepazīties ražotāja katalogā.

Uzbūves attēlus ar visiem komponentiem un rezerves daļu sarakstus jūs atradīsiet mūsu mājas lapā: **www.flex-tools.com**

Norādes par utilizāciju**! BRĪDINĀJUMS!**

Nolietotus elektroinstrumentus pirms utilizācijas padariet nelietojamus:

- Elektroinstrumentiem, kam nepieciešama strāvas tīkla barošana – noņemiet strāvas kabeli;
- Elektroinstrumentiem ar akumulatora barošanu – izņemiet akumulatoru.



Tikai ES valstīm.

Neizmetiet elektroinstrumentus māsaimniecības atkritumos!

Saskaņā ar Eiropas 2012/19/ES direktīvu „Par elektris-ko un elektronisko iekārtu atkritumiem”, kas iekļauta nacionālajā likumdošanā, nolietoti elektroinstrumenti jāsavāc atsevišķi un jānodod videi nekaitīgai otrreizējai pārstrādei.



zejvielu pārstrāde, nevis atkritumu iznīcināšana.

Ierīcei, aprīkojumam un iepakojumam nepieciešama vides aizsardzības noteikumiem atbilstoša utilizācija. Uz plastmasas detaļām ir marķējums, lai pārstrādē varētu ievērot plastmasas veidu tīrību.

! BRĪDINĀJUMS!

Nemetiet akumulatorus/baterijas mājas atkritumos, ugunī vai ūdenī. Neatveriet nolietotus akumulatorus.

Tikai ES valstīm: saskaņā ar 2006/66/EK direktīvu bojātus vai nolietotus akumulatorus/baterijas jāpārstrādā.

**NORĀDĪJUMS!**

Informāciju par ierīces likvidēšanas iespējām var saņemt specializētājā veikalā!

Transportēšana

Litija ekvivalenta daudzums piegādes komplektā iekļautajos akumulatoros ir zemāks par noteiktajām robežvērtībām. Tāpēc uz akumulatoru kā atsevišķu komponentu, gan pašu elektroinstrumentu ar visu piegādes komplektu nevar attiecināt nacionālos vai starptautiskos noteikumus par bīstamajām kravām.

Transportējot vairākus instrumentus ar litija jonu akumulatoriem, šie noteikumi var kļūt aktuāli un prasīt īpašus piesardzības pasākumus (piemēram, attiecībā uz iepakojumu).

Šādā gadījumā uzziniet, kādi noteikumi ir spēkā attiecīgajā valstī.

CE-Atbilstība

Uz savu atbildību deklarējam, ka sadaļā „Tehniskā informācija” aprakstītais izstrādājums atbilst šādiem standartiem vai normatīvajiem dokumentiem:

EN 62841 atbilstoši direktīvu 2014/30/ES, 2006/42/EB, 2011/65/ES noteikumiem.

Par tehnisko dokumentāciju atbild:

FLEX-Elektrowerkzeuge GmbH, R & D
Bahnhofstrasse 15, D-71711 Steinheim/Murr



Eckhard Rühle
Manager Research &
Development (R & D)

Klaus Peter Weinper
Head of Quality
Department (QD)

17.12.2018

FLEX-Elektrowerkzeuge GmbH
Bahnhofstrasse 15, D-71711 Steinheim/Murr

Atbildības izslēgšana

Ražotājs un viņa pārstāvis nav atbildīgi par zaudējumiem un peļņas zudumiem uzņēmuma darbības pārtraukšanas gadījumā, kurš tika izraisīts izstrādājuma vai izstrādājuma neiespējamās izmantošanas dēļ.

Ražotājs un viņa vietnieks nav atbildīgi par materiālajiem zaudējumiem, kuri tika izraisīti, izstrādājumu neprasīgi izmantojot vai izmantojot to savienojumā ar citu ražotāju izstrādājumiem.

النقل

كمية معادل الليثيوم الخاصة بالبطاريات القابلة للشحن للموردة ضمن متضمنات التوريد يقع تحت القيم الحدية الواجبة التطبيق. لهذا السبب فإن البطارية القابلة للشحن بوصفها جزء فردي وكذلك أداة العمل الكهربائية مع متضمنات التوريد الخاصة بها لا تكون خاضعة لقواعد مواد خطرة قومية أو دولية. عند نقل عدة أجهزة تحتوي على بطاريات ليثيوم أيون قابلة للشحن فإن هذه القواعد يمكن أن تصبح واجبة التطبيق وتتطلب إجراءات أمان وسلامة خاصة (على سبيل المثال فيما يتعلق بالتغليفا). في هذه الحالة يرجى منكم أن تقوموا بالاستعلام عن القواعد السارية في الدولة الجاري استخدام الجهاز فيها.

بيان التوافق CE

بهذا نصح على مسؤوليتنا الشخصية بأن المنتج الموصوف تفصيلا تحت «بيانات تقنية» يفي بمتطلبات المعايير أو مستندات معايير التوحيد القياسي التالية:
EN 62841 حسب أحكام القواعد التوجيهية 2011/65/EU, 2006/42/EG, 2014/30/EU
المسؤول عن المستندات التقنية:
FLEX-Elektrowerkzeuge GmbH, R & D
Bahnhofstrasse 15, D-71711 Steinheim/Murr



Eckhard Rühle
Manager Research &
Development (R & D)

Klaus Peter Weinper
Head of Quality
Department (QD)

FLEX-Elektrowerkzeuge GmbH ;2018/12/17
Bahnhofstrasse 15, D-71711 Steinheim/Murr

إخلاء المسؤولية

صانع المنتج ومثله لا يتحملان أية مسؤولية عن أي ضرر وعن فوات كسب يتم التسبب فيه من خلال انقطاع مؤقت للعمل في المؤسسة يكون قد تم التسبب فيه من خلال المنتج أو من خلال عدم إمكانية استخدام المنتج.

صانع المنتج ومثله لا يتحملان أية مسؤولية عن أي ضرر يكون قد تم التسبب فيه من خلال الاستخدام بصورة غير صحيحة أو من خلال الاستخدام ارتباطا بمنتجات مصنوعة من قبل منتجين آخرين.

أعمال الإصلاح

يجب عدم إجراء أية أعمال إصلاح إلا من قبل إحدى ورش خدمة العملاء المعتمدة من قبل صانع المنتج.

قطع الغيار والملحقات التكميلية

في كتالوجات صانع المنتج جُودن ملحقات تكميلية أخرى. وعلى وجه الخصوص أدوات عمل تركيبية.

للإطلاع على رسومات المنظر الممدد وقوائم قطع الغيار يرجى الرجوع إلى موقعنا في الإنترنت: www.flex-tools.com

تنبيه بشأن التخلص من المنتج المستهلك



قبل التخلص من أدوات العمل الكهربائية المستهلكة يجب جعلها غير صالحة للاستخدام:

- من خلال استبعاد كبل التوصيل بالكهرباء عند تعلق الأمر بأدوات عمل كهربائية يتم تشغيلها بالتوصيل بشبكة الكهرباء.
- من خلال استبعاد البطارية القابلة للشحن عند تعلق الأمر بأدوات عمل كهربائية يتم تشغيلها ببطارية قابلة للشحن.

فقط لدول الاتحاد الأوروبي

يجب عدم التخلص من أدوات العمل الكهربائية من خلال إلقائها مع الخلفات المنزلية!



حسب القاعدة التوجيهية الأوروبية 2012/19/EU بشأن الأجهزة الكهربائية والإلكترونية المستهلكة وتطبيق هذه القاعدة التوجيهية في نشرعات قومية. فإن أدوات العمل الكهربائية يلزم جمعها بصورة منفصلة والانتفاع من موادها بصورة متوافقة مع المتطلبات البيئية.

إعادة اكتساب المواد الخام بدلا من التخلص من النفايات.



الجهاز والملحقات التكميلية ومواد التغليفا ينبغي أن يتم إعادة الانتفاع من موادها بصورة متوافقة مع المتطلبات البيئية. الأجزاء المصنوعة من لدائن اصطناعية مميزة بعلامة لغرض إعادة التدوير كنوع مادة صرف.



البطاريات القابلة لإعادة الشحن/البطاريات يجب عدم التخلص منها من خلال إلقائها مع الخلفات المنزلية. ويجب عدم وضعها في نار أو في ماء. يجب عدم فتح البطاريات القابلة للشحن المستهلكة.

فقط لدول الاتحاد الأوروبي: حسب القاعدة التوجيهية الأوروبية EG/66/2006 فإن البطاريات القابلة لإعادة الشحن/البطاريات التالفة أو المستهلكة يلزم أن يتم إعادة تدويرها.



يرجى منكم الاستعلام لدى التاجر التخصصي عن إمكانيات التخلص من الأجهزة المستهلكة!

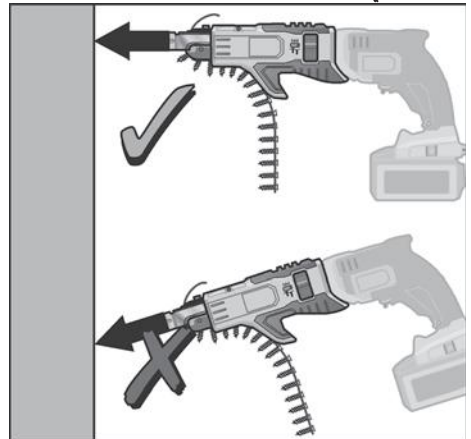
5. ضع البرغي على لقمة المفك.
6. يتم تثبيت البرغي عن طريق القوة المغناطيسية.
7. اضغط بسن البرغي باتجاه قطعة الشغل المراد ربطها. إلى أن تستقر جلبة المصد على قطعة الشغل تماماً. اضغط الأداة الكهربائية بزاوية قائمة بالنسبة لسطح قطعة الشغل!
8. قم بتشغيل الأداة الكهربائية.
9. يتم إدارة البرغي في قطعة الشغل. إلى أن يتم الوصول إلى عمق الربط المضبوط. افحص عمق الربط. وعند اللزوم قم بتغييره.
10. تنبيه!
11. عند الوصول إلى عمق الربط المضبوط مسبقاً يتم فصل وحدة الإدارة. وعندئذ لا تستمر لقمة المفك في الدوران.
12. بعد الانتهاء من عملية الربط. قم بإيقاف الأداة الكهربائية. بعد انتهاء العمل:
13. اضبط ذراع اختيار اتجاه الدوران (3) في الوضع الأوسط.
14. فك البراغي:
15. قم بتركيب لقمة مفك مناسبة.
16. اضغط اتجاه الدوران (يساراً).
17. أمسك الأداة الكهربائية من المقبض بإحدى يديك. واتخذ وضعية العمل.
18. ضع لقمة المفك على البرغي المراد فكه.
19. قم بتشغيل الأداة الكهربائية من خلال الضغط على المفتاح (بدون تثبيت).
20. يتم فك البرغي.
21. بعد الانتهاء من فك البرغي. اترك المفتاح.
22. بعد انتهاء العمل:
23. اضبط ذراع اختيار اتجاه الدوران (3) في الوضع الأوسط.

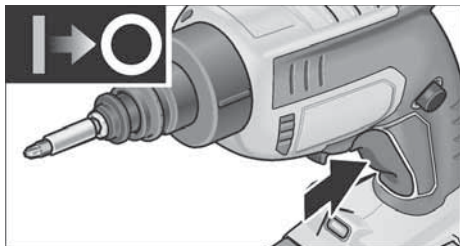
الصيانة والعناية

1. تحذير!
2. احرص على إخراج البطارية من الجهاز قبل إجراء أية أعمال على الأداة الكهربائية.
3. احتس!
4. قبل البدء في تنفيذ أية أعمال يجب ضبط مفتاح الاختيار المسبق لاجه الدوران (3) الموجود على أداة العمل الكهربائية على الوضع الأوسط.
5. التنظف
6. تحذير!
7. يلزم ارتداء نظارة واقية عند القيام بأعمال التنظيف باستخدام الهواء المضغوط.
8. يجب تنظيف الجهاز وفتحات التهوية بصورة منتظمة. تواتر عمليات التنظيف يكون متوقفاً على نوع المادة الجاري معالجتها وعلى مدة الاستخدام.
9. يجب تنظيف النطاق الداخلي من جسم الجهاز مع الحرك بصورة منتظمة عن طريق إزالة المخلفات بالنفخ بهواء مضغوط. عند القيام بذلك يجب ترك أداة العمل الكهربائية دائرة.
10. احرص على نفخ خزنة البراغي بانتظام باستخدام هواء جاف مضغوط.

وحدة نقل الحركة

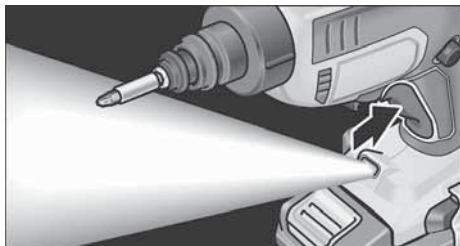
1. تنبيه!
2. البراغي الموجودة في رأس وحدة نقل الحركة (2) يجب عدم فكها أثناء مدة الضمان. عند عدم الالتزام بذلك فإن التزامات الضمان الخاصة بمننتج الجهاز تصبح لاغية.





■ اضغط على المفتاح واتركه.

مصباح مكان العمل



■ لغرض التشغيل والإيقاف، انقر على المفتاح.

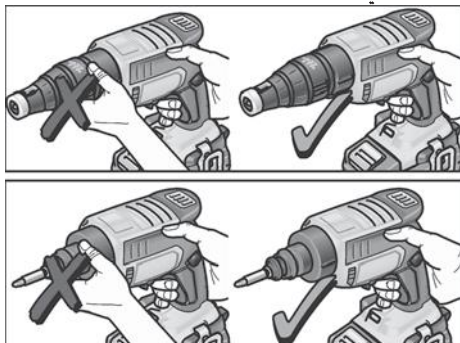
إرشادات العمل

⚠ احترس!

لا تقم بإدخال يدك عند رأس الملفك الدائر.

جلبة المصدر

ربط البراغي:



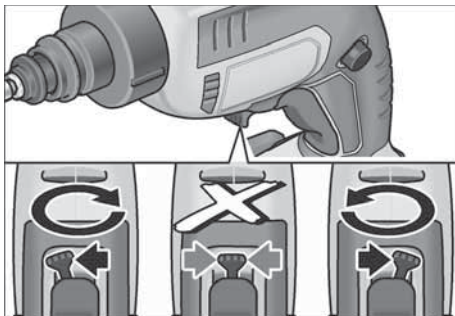
1. قم بتركيب لقمة مفك مناسبة.

2. اضغط عمق الربط.

3. اضبط اتجاه الدوران (يميناً).

4. أمسك الأداة الكهربائية من المقبض بإحدى يديك، واتخذ

وضعية العمل.

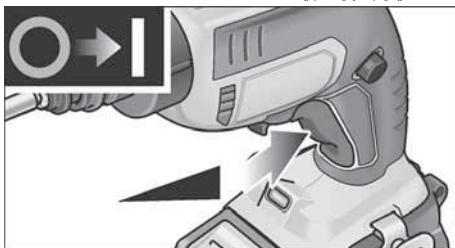


■ اضبط مفتاح الاختيار المسبق لاجتاه الدوران على الوضع المطلوب:

- يساراً: عكس اتجاه حركة عقارب الساعة (فك البراغي)
- يميناً: في اتجاه حركة عقارب الساعة (ربط البراغي)

تشغيل الأداة الكهربائية

التشغيل بدون تثبيت



■ اضغط على المفتاح واحتفظ به مضغوطاً.

يتيح مفتاح الأداة الكهربائية الزيادة البطيئة في عدد اللفات حتى الوصول إلى القيمة القصوى.

■ إيقاف الأداة الكهربائية:

■ اترك المفتاح.

التشغيل مع التثبيت

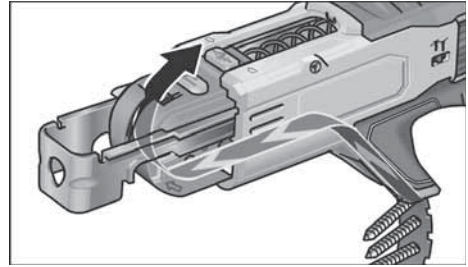


■ اضغط على المفتاح واحتفظ به مضغوطاً (1).

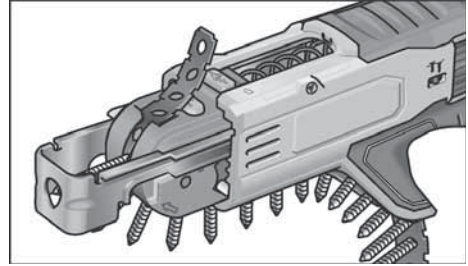
■ اضغط على زر التثبيت. لغرض تثبيت المفتاح (2).

■ إيقاف الأداة الكهربائية:

تركيب شريط البراغي



■ قم بتركيب شريط البراغي من أسفل.



تغيير عمق الربط

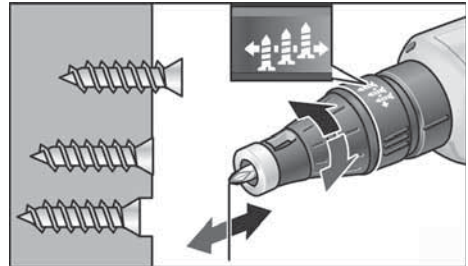
جلبة المصد

⚠ احترس!

قبل البدء في تنفيذ أية أعمال يجب ضبط مفتاح الاختيار المسبق لإجاءه الدوران (3) للوجود على أداة العمل الكهربائية على الوضع الأوسط.

■ قم بتغيير عمق الربط من خلال إدارة جلبة المصد الخاصة بحدد عمق الربط.

- الإدارة جهة اليمين: زيادة عمق الربط
- الإدارة جهة اليسار: تقليل عمق الربط



ضبط جلبة الضبط في وضع ثبات بزواية مقدارها (45°) يماثل تغيير عمق الربط بمقدار 0,2 م.

إدارة جلبة الضبط دورة كاملة بزواية مقدارها (360°) يماثل تغيير عمق الربط بمقدار 1,6 م.

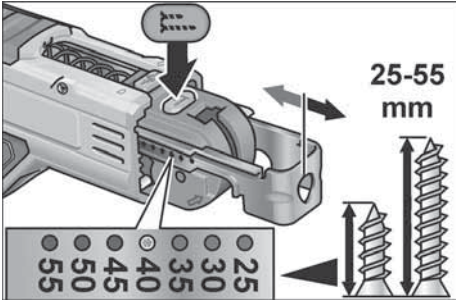
ⓘ تنبيه!

ابدأ عند ربط أقل نسبياً. لحماية قطع الشغل المراد ربطها من التعرض لأية أضرار.

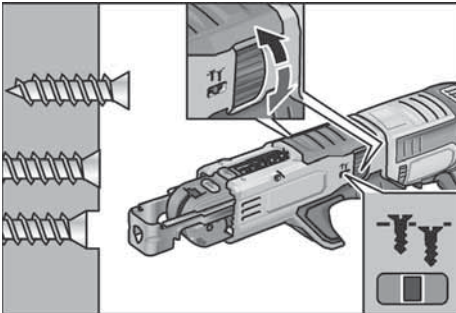
خزانة البراغي

⚠ احترس!

قبل البدء في تنفيذ أية أعمال يجب ضبط مفتاح الاختيار المسبق لإجاءه الدوران (3) للوجود على أداة العمل الكهربائية على الوضع الأوسط.

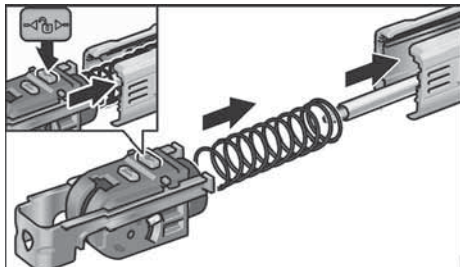


■ اضغط زر التثبيت واضبط طول البراغي يدوياً.



■ أدر طارة الضبط لغرض ضبط عمق الربط.

تركيب خزانة البراغي:

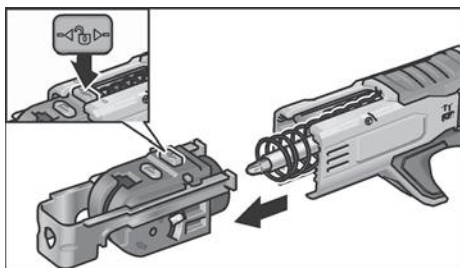


■ اضغط زر التأمين وادفع الزلاقة في الجرى الدليلي.

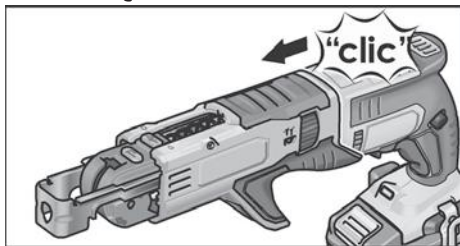


■ قم بتركيب خزانة البراغي على مفك الجدران الجافة.

فك خزانة البراغي:

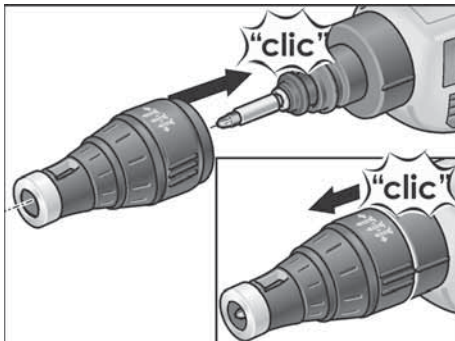


■ اضغط زر التأمين واسحب الزلاقة للخارج.



■ اخلع خزانة البراغي من مفك الجدران الجافة.

جلبة المصد



■ قم بتركيب جلبة المصد على مفك الجدران الجافة.

■ اخلع جلبة المصد من مفك الجدران الجافة.

ⓘ تنبيه!

لغرض الفك من البراغي. ليست هناك حاجة لجلبه المصد.

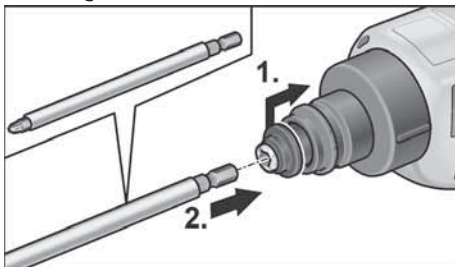
خزانة البراغي

⚠ تحذير!

احرص على إخراج البطارية من الجهاز قبل إجراء أية أعمال على الأداة الكهربائية.

⚠ احترس!

قبل البدء في تنفيذ أية أعمال يجب ضبط مفتاح الاختيار المسبق لأجاء الدوران (3) الموجود على أداة العمل الكهربائية على الوضع الأوسط.



■ اضغط القارنفة للخلف (1).

■ اتركيب لقمه المفك في مثبت اللقم (2).

■ اترك القارنفة

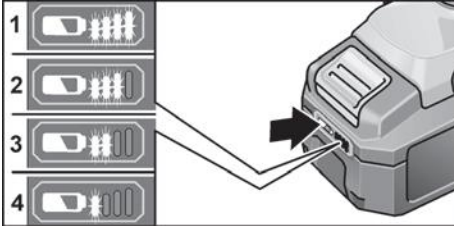
إرشادات الاستعمال

⚠ احتس!

عند عدم الاستخدام يجب حماية مواضع تماس البطارية القابلة للشحن. للأجزاء المعدنية السائبة يمكن أن تتسبب في إحداث دائرة قصر في مواضع التماس. يوجد خطر حدوث انفجار وخطر حدوث حريق!

حالة شحن البطارية القابلة للشحن

- من خلال ضغط الزر يمكن مراجعة حالة الشحن على المبيئات الضوئية LED الموجودة على البيان الضوئي لحالة شحن البطارية القابلة للشحن.



عندما يومض أحد المبيئات الضوئية LED، يكون من اللازم شحن البطارية القابلة للشحن. في حالة ما إذا لم يضيء أي واحد من المبيئات الضوئية LED بعد الضغط على الزر عندئذ فإن البطارية القابلة للشحن تكون تالفة ويلزم استبدالها بأخرى سليمة.

البيان الضوئي ينطفئ بعد 5 ثوان.

ⓘ تنبيه!

الترزم بتعليمات شحن البطارية الواردة في دليل استعمال جهاز الشحن.

إدخال أداة العمل

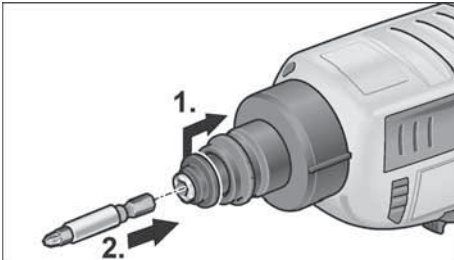
لقمة مفك

⚠ تحذير!

احرص على إخراج البطارية من الجهاز قبل إجراء أية أعمال على الأداة الكهربائية.

⚠ احتس!

قبل البدء في تنفيذ أية أعمال يجب ضبط مفتاح الاختيار للسبق لآخه الدوران (3) للوجود على أداة العمل الكهربائية على الوضع الأوسط.



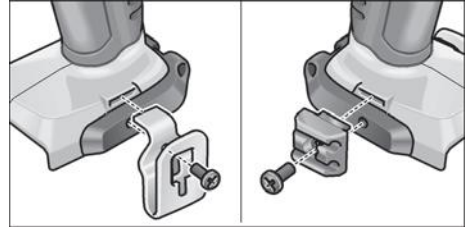
- اضغط القارنة للخلف (1).
- اتركيب لقمة المفك في مثبت اللقم (2).
- اترك القارنة.

⚠ تحذير!

احرص على إخراج البطارية من الجهاز قبل إجراء أية أعمال على الأداة الكهربائية.

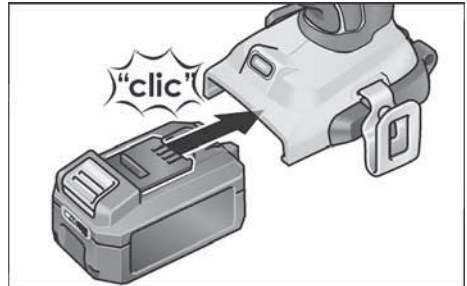
قبل البدء في التشغيل لأول مرة

- يتم إخراج أداة العمل الكهربائية والملحقات التكميلية من مواد التغليف ويتم التأكد من وجود متضمنات التوريد بالكامل ومن عدم وجود أي تلف أو ضرر مترتب على النقل.
- يتم تثبيت مشبك الحزام أو ماسك اللقم بالبرغي المورد ضمن متضمنات التوريد.

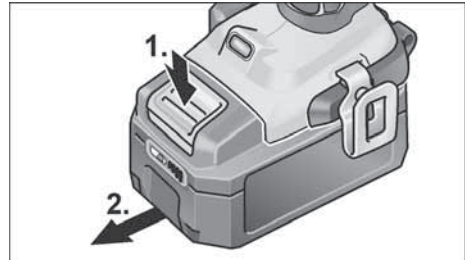


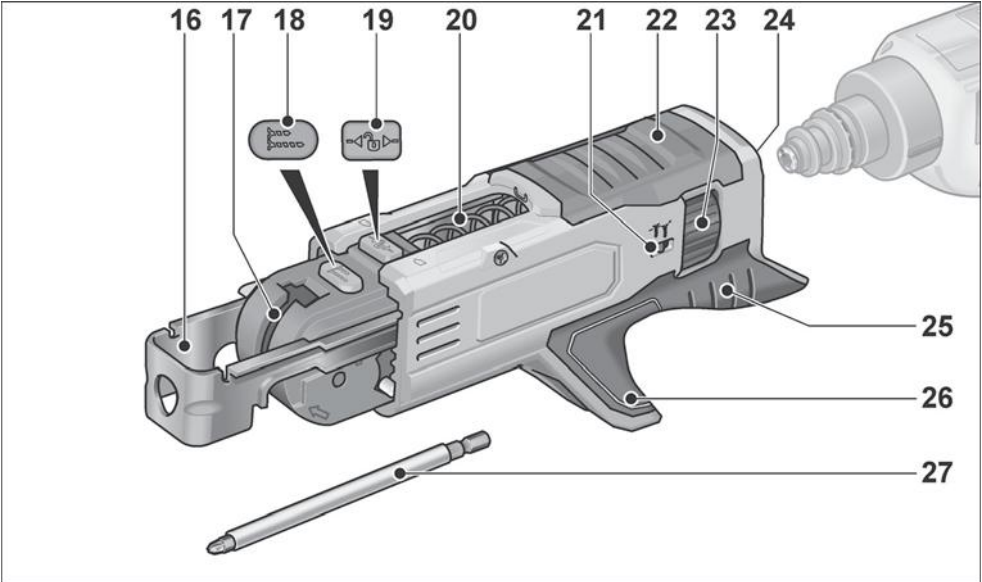
إدخال/تغيير البطارية القابلة للشحن

- يتم دفع البطارية القابلة للشحن المشحونة في أداة العمل الكهربائية مع الاستمرار في ذلك إلى أن تكون قد استقرت بالكامل.



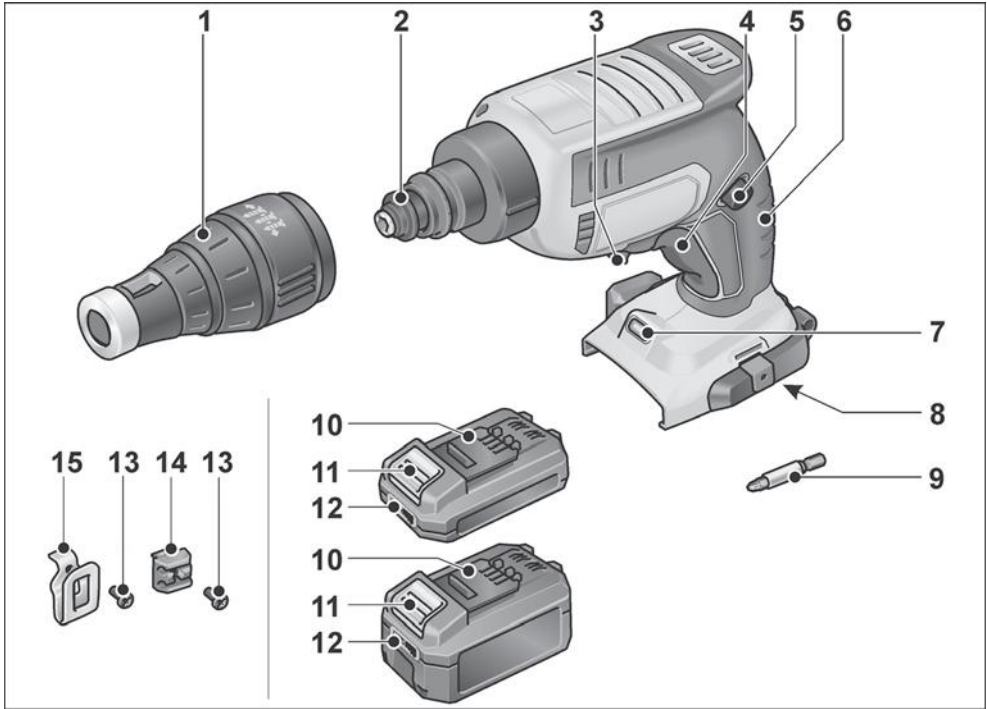
- لإخراج البطارية القابلة للشحن يتم ضغط أزرار التحرير (1) ويتم سحب البطارية القابلة للشحن وإخراجها (2).





- | | | | |
|-------------------------------|----|------------------------------------|----|
| الجسم | 22 | محدد العمق | 16 |
| طارة ضبط عمق الربط | 23 | القضيب الدليلي الخاص بشريط البراغي | 17 |
| ساق التثبيت | 24 | زر التثبيت الخاص بطول البراغي | 18 |
| مقبض يد | 25 | زر التأمين | 19 |
| العلبة الدليلية لشريط البراغي | 26 | النابط | 20 |
| لقمة مفك | 27 | مبيّن عمق الربط | 21 |

نظرة عامة



جوييف إدخال للبطارية القابلة للشحن	8	جلبة المصد	1
لقمة مفك	9	القارنة	2
بطارية أيونات الليثيوم (2,5 أمبير ساعة أو 5,0 أمبير ساعة)	10	ذراع اختيار اتجاه الدوران (الدوران جهة اليمين/اليسار)	3
زر تحرير للبطارية القابلة للشحن T15	11	مفتاح التشغيل/الإيقاف المزود بوظيفة التسريع	4
البيان الضوئي لحالة شحن البطارية القابلة للشحن	12	زر التثبيت	5
برغي تثبيت	13	مقبض يد	6
ماسك لقم	14	إضاءة مكان العمل	7
مشبك حزام	15		

بيانات تقنية

DW 45 18.0-EC		
مفكات الجدران الجافة العاملة ببطارية	طرز الجهاز	
AP 18.0/2,5 AP 18.0/5,0	أمبير ساعة	البطارية
4.500-0	دورة/دقيقة	عدد لفات الوضع المحايد
28/6 (لين/صلب)	نيوتن متر	أقصى عزم دوران
1/4 * (6,35 ملم) رأس سداسي مجوف	مليمتر	جهاز احتواء أداة العمل
0,98	كيلوغرام	الوزن حسب معيار „EPTA-procedure 01/2003“ (بدون بطارية)
0,42 0,72	كيلوغرام كيلوغرام	وزن البطارية القابلة للشحن AP 18.0/2,5 - AP 18.0/5,0 -
خزانة البراغي		
273	مليمتر	الطول
0,48	كيلوغرام	الوزن. بدون شريط براغي
50		براغي كل شريط (الأقصى)
55 4,2	مليمتر مليمتر	مقاسات البراغي - الطول - قطر الساق الأقصى

الضوضاء والاهتزازات

تنبيه!

قيم الضوضاء وقيم الاهتزازات تم خديدها وفقا للمعيار EN 62841. منسوب الضوضاء «أ» الذي تم تقييمه للجهاز يبلغ قدره نمطيا:

- منسوب ضغط الصوت L_{pA} : 71 ديسيبل(أ)؛
- منسوب ضغط الصوت L_{WA} : 82 ديسيبل(أ)؛
- نطاق عدم التيقن K: 3 ديسيبل

قيمة الاهتزازات الاجمالية (بالنسبة للبراغي):

- قيمة الابتعاثات a_n : >2,5 متر/ثانية مربعة
- نطاق عدم التيقن K: 1,5 ديسيبل

تحذير!

قيم القياس المذكورة تكون سارية للأجهزة الجديدة. في أثناء الاستخدام اليومي تتغير قيم الضوضاء وقيم الاهتزازات.

تنبيه!

منسوب الاهتزازات المنصوص عليه في إرشادات التشغيل هذه تم قياسها بأسلوب قياس موحد قياسيا في المعيار EN 60745 ويمكن استخدامه لمقارنة أدوات عمل كهربائية مع بعضها.

وهو مناسب أيضا لإجراء تقدير أولي لحمل الاهتزازات.

منسوب الاهتزازات المذكور راجع إلى الاستخدامات الرئيسية لأداة العمل الكهربائية. إلا أنه عند استخدام أداة العمل الكهربائية في تطبيقات أخرى مع أدوات عمل تركيبية مختلفة أو تحت ظروف صيانة غير كافية. فإن منسوب الاهتزازات يمكن أن يحدد عن القيمة المذكورة. وهذا ما يمكن أن يؤدي إلى زيادة حمل الاهتزازات بصورة واضحة على مكان العمل بأكمله.

لإجراء تقدير دقيق لحمل الاهتزازات فإنه يجب أيضا مراعاة الأوقات التي يكون فيها الجهاز متوقفا عن التشغيل أو يكون فيها الجهاز مثغلا إلا أنه لا يتم استخدامه بالفعل. هذا يمكن أن يؤدي إلى خفض حمل الاهتزازات بصورة واضحة على مكان العمل بأكمله. يرجى منكم تحديد إجراءات أمان وسلامة إضافية لحماية القائم بتشغيل الجهاز من مفعول الاهتزازات. على سبيل المثال: صيانة أداة العمل الكهربائية وأدوات العمل التركيبية. الحفاظ على الأيدي دافئة. تنظيم مجريات العمل.

احترس!

عند وجود ضغط صوت يزيد عن 85 ديسيبل(أ) يجب ارتداء جبهة واقية للسمع.

الاستخدام المطابق للغرض المعد له الجهاز

- مفك الجدران الجافة الآلي العامل ببطارية DW 45 18.0-EC مخصص للاستخدام التجاري في المصانع والورش.
- لغرض فك الجدران الجافة، الألواح المكبوسة أو الألواح الليفيّة على الخشب أو المعدن باستخدام براغي الإنشاءات السريعة.
- لغرض كبس براغي الصاج أو الخشب المُستخدمة في أعمال التركيبات الداخلية.
- للاستخدام مع الأدوات المناسبة لهذه الأغراض والموصى بها من قبل الجهة الصانعة لهذا الجهاز.

خزانة البراغي M-DW مخصصة للربط السريع لبراغي ألواح الثقب وألواح الخشب الحبيبي وكذلك براغي الإنشاءات الخشبية. لا يجوز استخدام خزانة البراغي إلا بالارتباط مع مفكات الجدران الجافة العاملة بالبطارية التالية:

— DW 45 18.0-EC

إرشادات السلامة لمفكات الجدران العاملة ببطارية وخزانات البراغي



تحذير!

- يرجى منكم قراءة كافة تنبيهات الأمان والسلامة والإرشادات التقصير في الالتزام بمراعاة تنبيهات الأمان والسلامة والإرشادات يمكن أن يؤدي إلى حدوث صدمة كهربائية، حرق و/أو إصابات جسيمة. يرجى منكم الحفاظ على تنبيهات الأمان والسلامة والإرشادات للرجوع إليها في المستقبل.

- أمسك الجهاز فقط من مواضع المسك المعزولة عند إجراء أعمال يحتمل فيها أن تتلامس أداة الشغل مع أسلاك كهربائية مخفية.
- قد يؤدي التلامس مع الوصلات الموصلة للجهد إلى وضع الأجزاء المعدنية بالجهاز تحت تأثير سريان التيار الكهربائي بالإضافة إلى حدوث صدمة كهربائية.
- أمسك الأداة الكهربائية جيداً.
- عند القيام بإحكام ربط البراغي أو فكها، فقد تنشأ لفترة قصيرة قيم عالية لعزم بدء الربط.
- قم بتأمين قطعة الشغل.
- قطعة الشغل المثبتة باستخدام تجهيزات القمط أو منجلة تكون مُمونة بصورة أفضل من استخدام يدك.
- انتظر إلى أن تتوقف الأداة الكهربائية عن الحركة قبل أن تضعها جانباً.
- قد تعلق أداة الشغل فتؤدي إلى فقدان السيطرة على الأداة الكهربائية.
- احرص على ارتداء ملابس مناسبة. لا تقم بارتداء ملابس فضفاضة أو حليّ. احرص على إبعاد الشعر والملابس والقفاذات عن الأجزاء المتحركة.
- حيث يمكن أن تُسحب الملابس الفضفاضة أو الحليّ أو الشعر الطويل من خلال الأجزاء المتحركة.

- لا تقم بمحاذاة الأداة الكهربائية بالقرب منك شخصياً أو من أشخاص آخرين.
- لا تقم بإدخال يدك أثناء العمل في خزانة البراغي أو في الموضع المراد ربطه.
- ينشأ خطر حدوث إصابات بسبب كدمات أو من جراء البراغي ذات الحواف الحادة.
- اقتصر على استخدام بشرائط براغي مناسبة حسب الجزء «المواصفات الفنية».
- في حالة استخدام أية براغي أخرى، قد تتعرض خزانة البراغي للضرر.

تنبيهات أمان وسلامة بشأن التعامل مع البطاريات القابلة للشحن

- يجب عدم فتح البطارية القابلة للشحن. يوجد خطر حدوث دائرة قصر.
- يرجى منكم حماية البطارية القابلة للشحن من الحرارة، على سبيل المثال من خلال التعرض المستمر لأشعة الشمس، والنار والماء والرطوبة. يوجد خطر حدوث انفجار.
- عند حدوث تلف أو ضرر بالبطارية القابلة للشحن أو استخدامها بصورة غير صحيحة يمكن أن تتولد أبخرة. يتم عمل ما يلزم لتهدئة المكان بهواء نقي، ويرجى منكم زيارة طبيب في حالة وجود متاعب. هذه الأبخرة يمكن أن تؤدي إلى تهيج مسالك التنفس.
- عند الاستخدام بصورة خاطئة يمكن أن يحدث ويتسرب سائل من البطارية القابلة للشحن. يرجى منكم تجنب حدوث اتصال مع هذا السائل. عند حدوث اتصال عرضي يتم تنظيف الموضع المعني بالشطف بماء في حالة وصول السائل إلى داخل العينين يجب بصورة إضافية استشارة طبيب. سائل البطارية القابلة للشحن المتسرب للخارج يمكن أن يؤدي إلى إحداث تهيجات جلدية أو حروق.
- يجب عدم شحن البطاريات القابلة للشحن إلا باستخدام أجهزة الشحن الموصى بها من قبل صانع الجهاز. من خلال جهاز شحن صالح لنوع معين من البطاريات القابلة للشحن يوجد خطر حدوث حريق عند استخدام مثل جهاز الشحن هذا مع أنواع أخرى من البطاريات القابلة للشحن.
- البطارية القابلة للشحن يمكن أن يلحق بها تلف أو ضرر من خلال الأثنياء ذات الحواف المدببة مثل المسامير أو المفكات أو من خلال تعرضها لمفعول قوة خارجي. يمكن أن يحدث دائرة قصر داخلية وتشتعل البطارية القابلة للشحن أو ينبعث منها دخان أو أن تنفجر أو تسخن بصورة مفرطة.
- تنبيهات أمان وسلامة خاصة
- لتزويد أداة العمل الكهربائية بعلامة تمييز يجب فقط استخدام لوحات لاصقة. يجب عدم ثقب أية ثقوب في الجسم الخارجي.

المحتويات

1 - ar	الرموز المستخدمة في إرشادات التشغيل
1 - ar	الرموز الموجودة على الجهاز
1 - ar	من أجل أمانكم وسلامتكم
3 - ar	الضوضاء والاهتزازات
4 - ar	بيانات تقنية
5 - ar	نظرة عامة
7 - ar	إرشادات الاستعمال
11 - ar	الصيانة والعناية
12 - ar	تنبيه بشأن التخلص من المنتج المستهلك
12 - ar	النقل
12 - ar	بيان التوافق CE
12 - ar	إخلاء المسؤولية

احرص على حماية البطارية من السخونة.
على سبيل المثال أيضاً بفعل أشعة
الشمس الدائمة، والنار.
بنشأ خطر حدوث انفجار!



لا تقم بإلقاء البطارية في النار.
بنشأ خطر حدوث انفجار!



الجهاز مناسب فقط للاستخدام في
الاماكن المغلقة. احرص على عدم تعريض
الجهاز للأمطار. احرص على تخزين الأداة
الكهربائية والبطاريات في أماكن جافة.



قد يتسبب سائل البطارية المتسرب في
حدوث تهيجات جلدية أو حروق.



تنبيه بشأن التخلص من الجهاز القديم
(انظر صفحة ar - 12)!



الرموز المستخدمة في إرشادات التشغيل

تحذير!

يشير إلى خطر محدد بصورة مباشرة. عدم الالتزام باتباع التنبيه
يمكن أن يؤدي إلى الموت أو إلى إحداث إصابات جسيمة جداً.

احترس!

يشير إلى موقف يحتمل أن يكون خطراً. عدم الالتزام باتباع
التنبيه يمكن أن يؤدي إلى إحداث إصابات أو إلحاق ضرر أو تلف
بأشياء.

تنبيه!

يشير إلى تلميحات مفيدة حول الاستخدام ومعلومات هامة.

الرموز الموجودة على الجهاز

يجب قراءة إرشادات التشغيل قبل البدء
في تشغيل الجهاز!



محول أمان لدائرة القصر!



بطارية أيونات ليثيوم قابلة لإعادة الشحن



من أجل أمانكم وسلامتكم

تحذير!

قبل البدء في استخدام المصقلة يجب قراءة والتصريف وفقاً
للتنبيهات والإرشادات المنصوص عليه في:

- إرشادات التشغيل هذه.
- «تنبيهات الأمان والسلامة العامة» بشأن التعامل مع
أدوات العمل الكهربائية في الكتيب المرفق
(رقم المنشور: 315.915).
- قواعد وأحكام الوقاية من الحوادث الواجبة التطبيق في
موقع استخدام الجهاز.

هذه المصقلة تم صنعها حسب أحدث ما تم التوصل إليه على
المستوى التكنولوجي ووفقاً لقواعد الأمان والسلامة المعتمدة
المتعارف عليها. بالرغم من ذلك فإنه يمكن أن تنشأ عند
استخدامها أخطار على صحة وحياة المستخدم أو أشخاص
آخرين أو ضرر أو تلف بالجهاز أو بأشياء أخرى ذات قيمة. يجب
عدم استخدام المصقلة إلا

- في الغرض المعدة للاستخدام فيه.
- عندما تكون في حالة سليمة تماماً من ناحية الأمان التقني.
يجب القيام على الفور بإزالة أي خلل يكون له تأثيراً سلبياً
على الأمان والسلامة.

FLEX-Elektrowerkzeuge GmbH
Bahnhofstr. 15
71711 Steinheim/Murr

Tel. +49 (0) 7144 828-0
Fax +49 (0) 7144 25899

info@flex-tools.com
www.flex-tools.com
