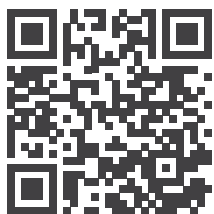


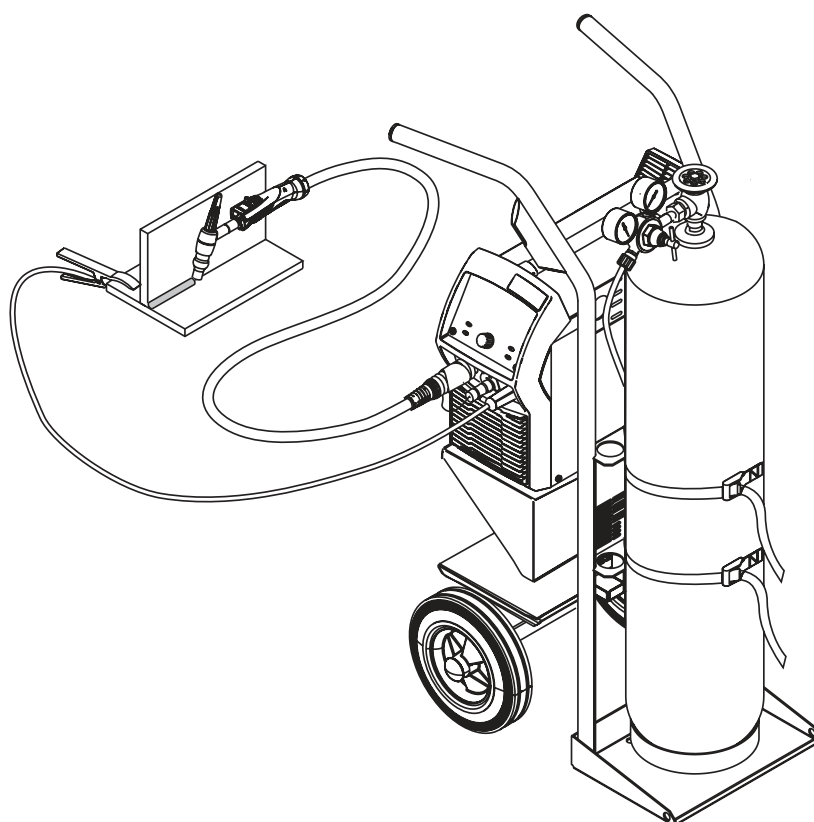
Quick Start Guide

iWave 190i
iWave 230i
gascooled



[manuals.fronius.com/
html/4204260250](https://manuals.fronius.com/html/4204260250)

**OPERATING
INSTRUCTION**



**DE: WARNUNG!**

Vor Arbeiten mit dem Gerät, alle beiliegenden und online zur Verfügung gestellten Dokumente lesen und verstehen!

CS: VAROVÁNÍ!

Před zahájením práce s přístrojem je třeba přečíst všechny příložené a online dokumenty a porozumět jejich obsahu!

EN: WARNING!

Before carrying out any work with the device, ensure that you have read and understood all the documents provided as well as those available online!

ES: ¡ADVERTENCIA!

Antes de trabajar con el equipo, leer y comprender todos los documentos adjuntos y puestos a disposición en línea!

ET: HOIATUS!

Enne seadmega tööde alustamist tuleb läbi lugeda kõik kaasasolevad ja veebis saadaolevad dokumendid ning need endale arusaadavaks teha!

FR: AVERTISSEMENT!

Ne travailler avec l'appareil que lorsque tous les documents joints et mis à disposition en ligne ont été lus et compris!

HR: UPOZORENJE!

Prije rada s uređajem s razumijevanjem pročitajte i shvatite sve priložene dokumente i dokumente koji su na raspolaganju na mreži!

IT: AVVISO!

Prima di lavorare con l'apparecchio, leggere e comprendere tutta la documentazione allegata e disponibile online!

NO: ADVARSEL!

Les igjennom og forstå alle dokumenter som følger med apparatet eller er gjort tilgjengelige online for det før du tar apparatet i bruk!

NL: WAARSCHUWING!

Voordat u met het apparaat aan de slag gaat, moet u alle bijgevoegde en online beschikbare documenten lezen en de inhoud ervan begrijpen!

PL: OSTRZEŻENIE!

Przed rozpoczęciem pracy z użyciem urządzenia należy dokładnie przeczytać i zrozumieć treść całej dokumentacji dołączonej do urządzenia i dostępnej online!

PB: ALERTA!

Antes de trabalhar com o aparelho, ler e compreender todos os documentos anexos e os documentos disponibilizados online!

RO: AVERTISMENT!

Înainte de efectuarea oricăror lucrări cu aparatul citiți și înțelegeți toate documentele atașate și disponibile online!

SV: VARNING!

Läs och se till att du förstår alla medföljande dokument samt all dokumentation tillgänglig online gällande utrustningen innan du arbetar med den!

SK: VAROVANIE!

Pred prácami so strojom si musíte prečítať a porozumieť všetkým priloženým a on-line dokumentom, ktoré sú k dispozícii!

TH: คำเตือน!

ก่อนการใด ๆ กับอุปกรณ์นี้ ตรวจสอบให้แน่ใจว่าคุณได้อ่านและเข้าใจเอกสารทั้งหมดที่มีให้ รวมถึงเอกสารที่มีอยู่ออนไลน์!

TR: UYARI!

Cihazla çalışmaya başlamadan önce tüm ekte bulunan ve online olarak sunulan dokümanları okuyun ve anlayın!

HU: FIGYELMEZTETÉS!

A készülékkel végzett munka előtt olvassa el és értse meg az összes mellékelt és online rendelkezésre bocsátott dokumentumot!

RU: ВНИМАНИЕ!

Перед проведением работ с устройством внимательно ознакомьтесь со всеми предоставленными документами, а также теми, что доступны в Интернете!

JA: 警告!

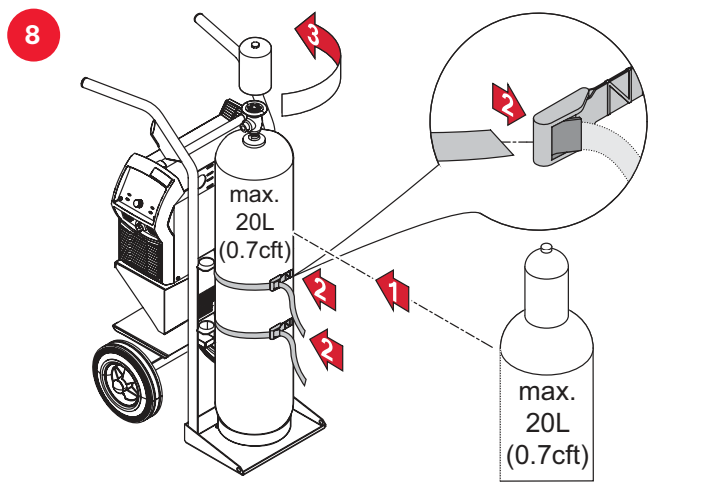
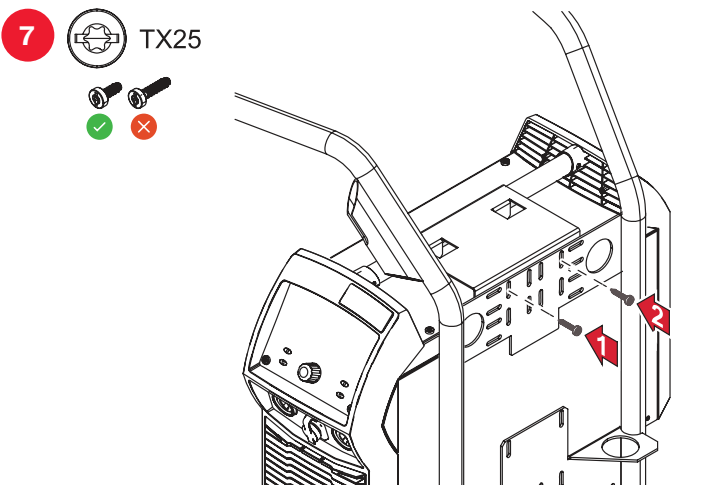
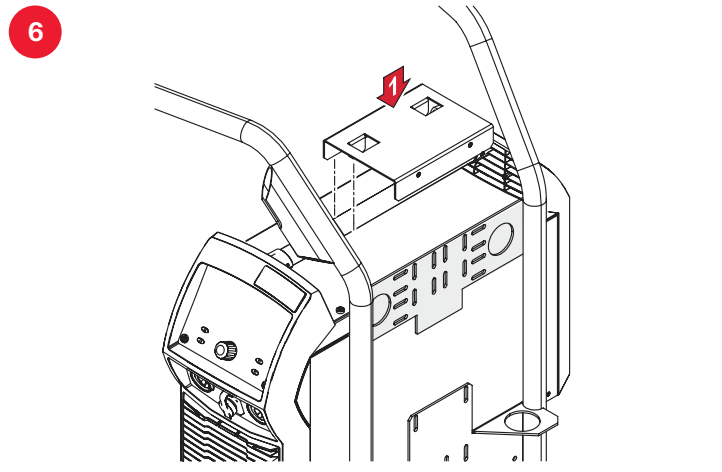
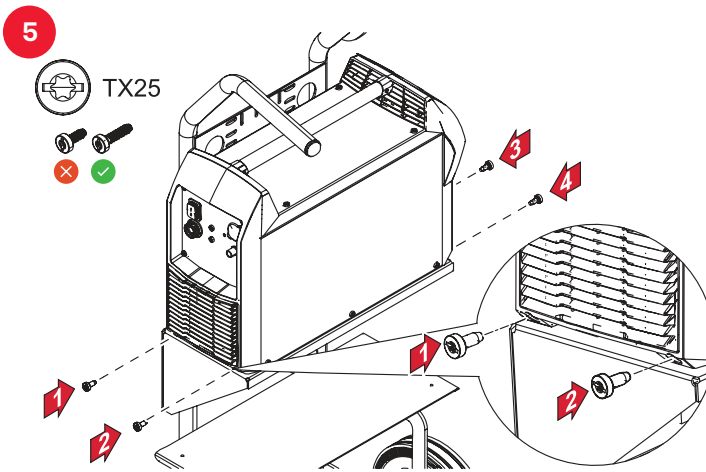
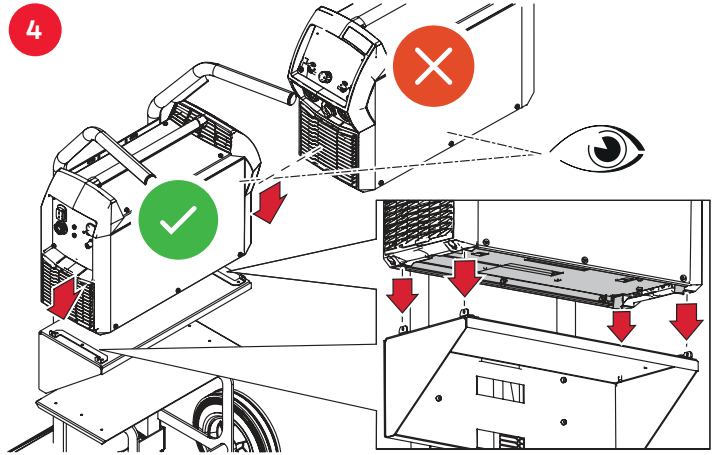
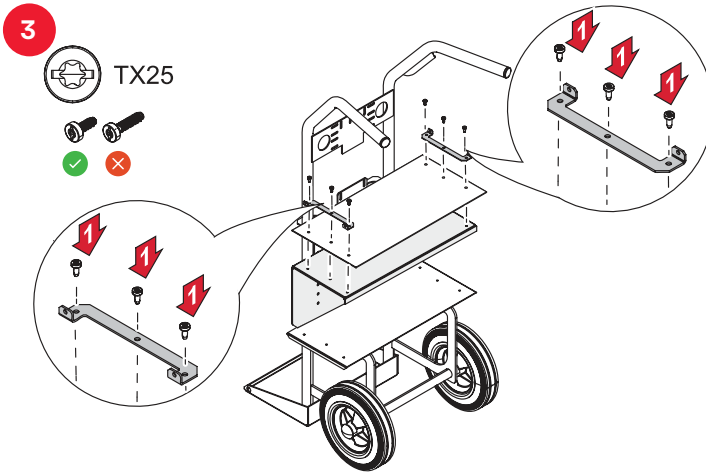
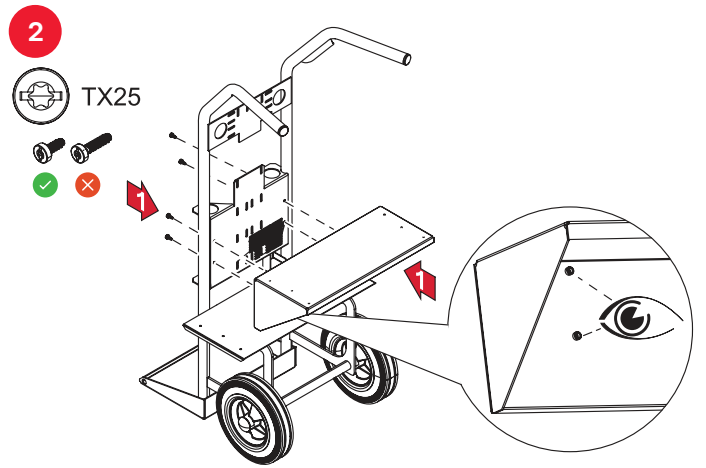
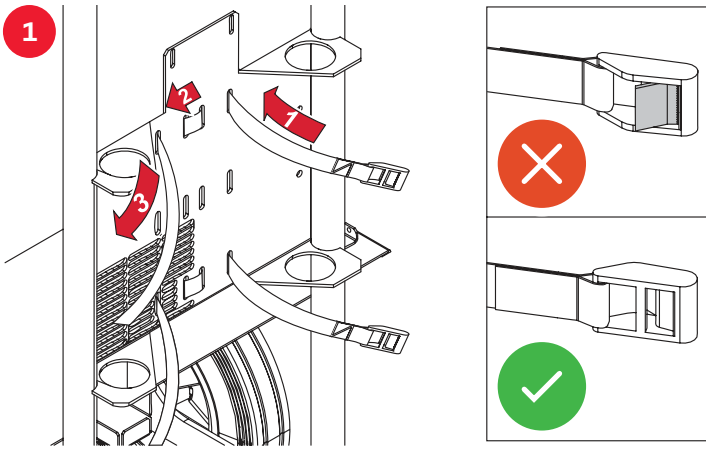
その製品を使用する前に、同梱されている文書およびオンライン文書を読んで、理解する必要があります。

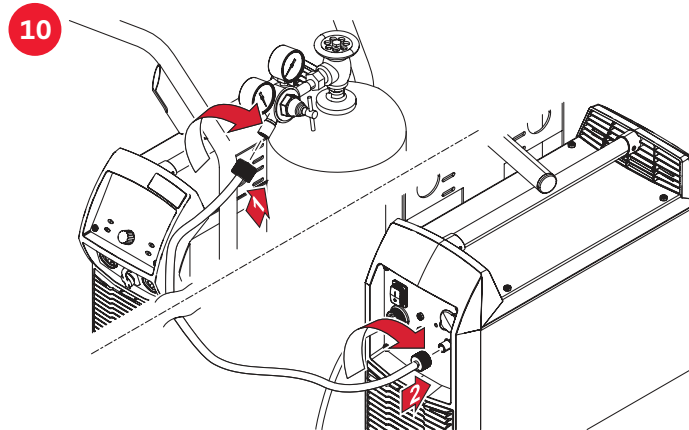
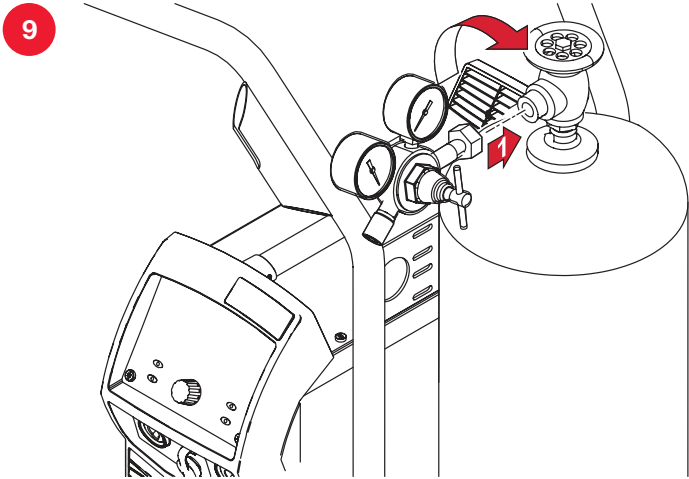
ZH: 警告!

在使用该设备开展任何工作之前，请确保已阅读并理解所提供的全部在线文件。

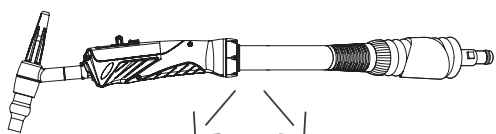
UK: ПОПЕРЕДЖЕННЯ!

Перед виконанням будь-яких робіт із використанням пристрою уважно ознайомтеся з усією документацією, що надається разом із пристроєм, а також доступна на нашому веб-сайті.





11 CHECK OUT THE e-Manual



Standard
TT / THP

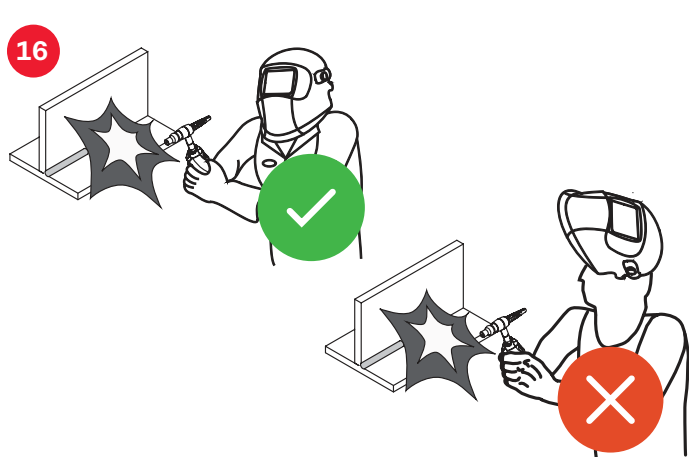
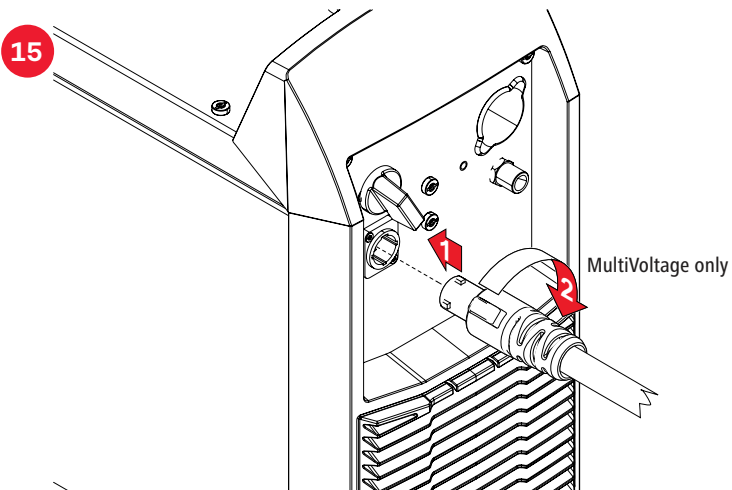
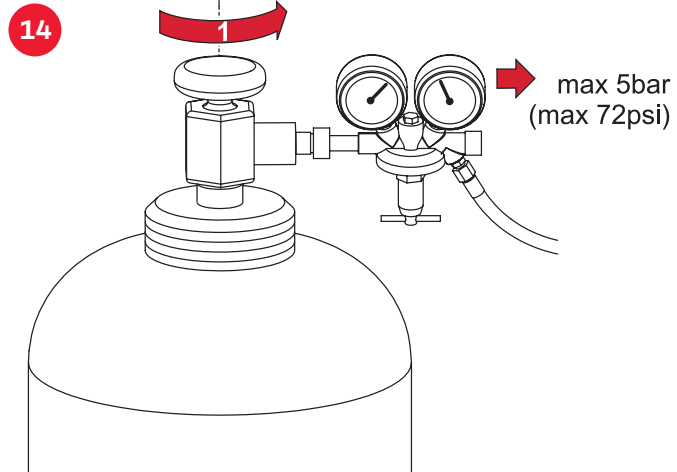
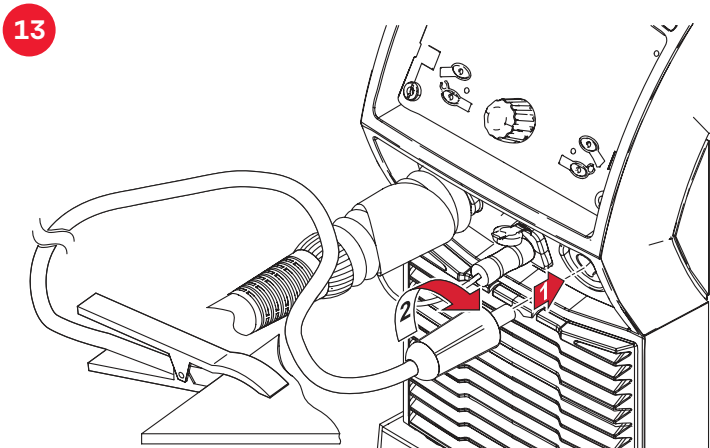
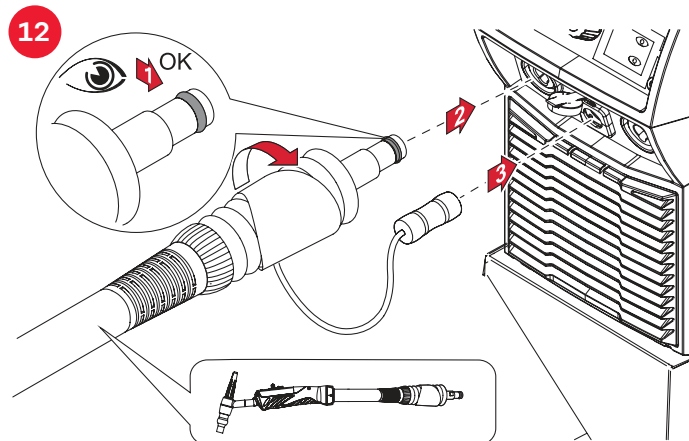


<https://manuals.fronius.com/html/4204102233>

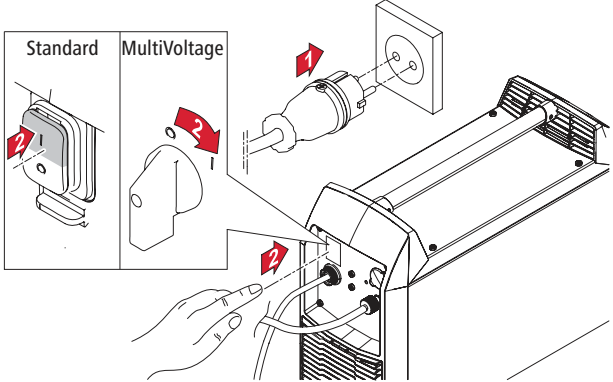
Small Handle
TT / THP



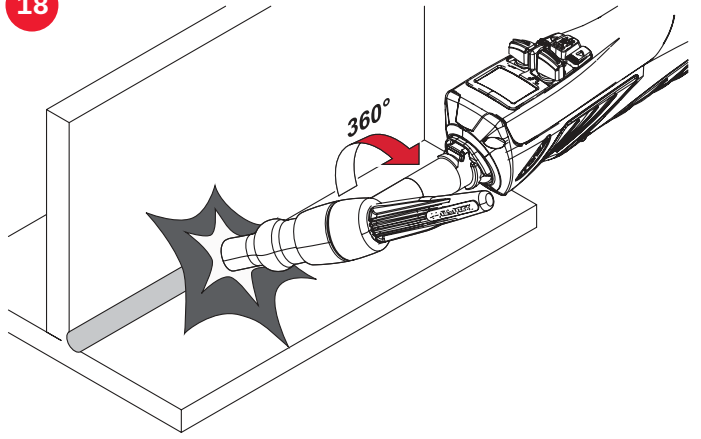
<https://manuals.fronius.com/html/4204102545>



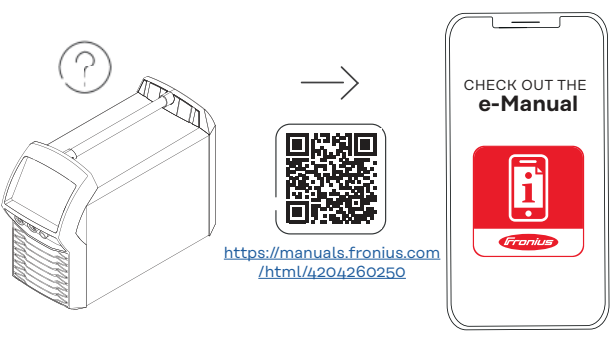
17



18



19





Fronius International GmbH

Froniusstraße 1
4643 Pettenbach
Austria
contact@fronius.com
www.fronius.com

Under www.fronius.com/contact you will find the addresses of all Fronius Sales & Service Partners and locations.