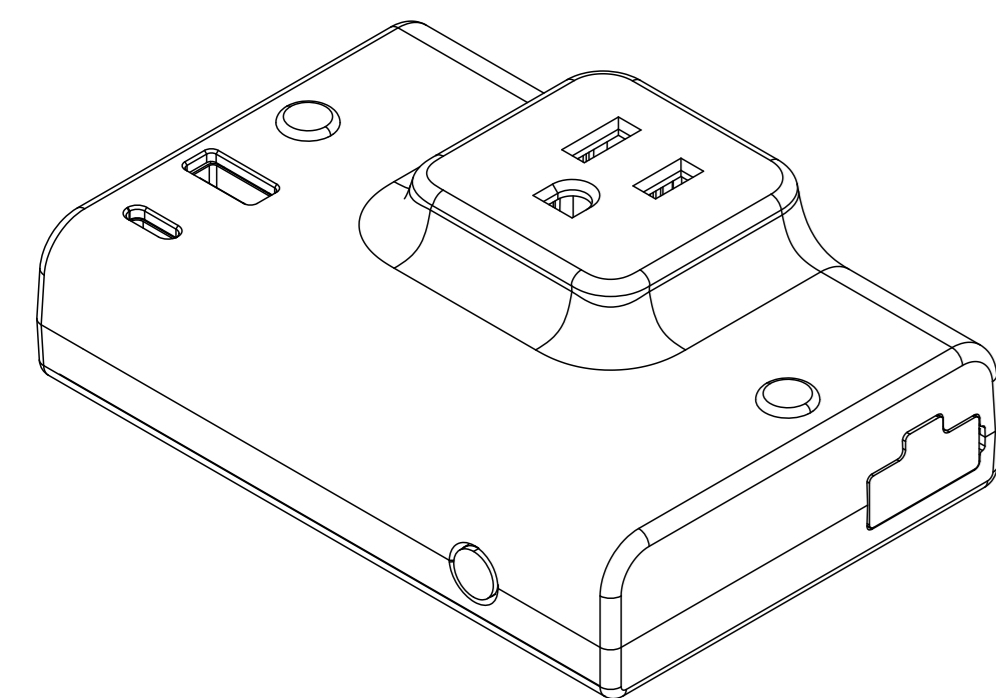


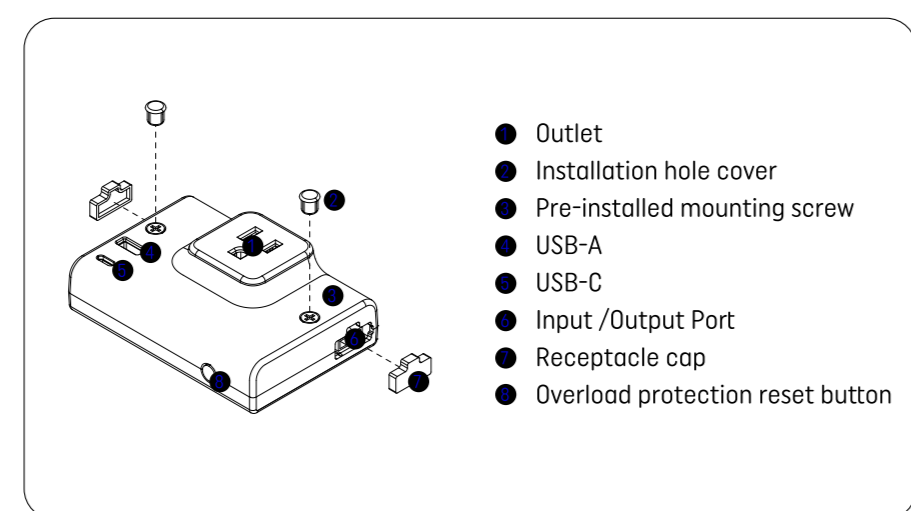
Under Cabinet Fixture Outlet and USB Charger



PRODUCT SPECIFICATION

Model	Input Voltage	Input Current	Input Wattage
UNCAC-DW-WTLAF	120VAC, 60Hz	MAX 6A	MAX 720W
Outlet	Output voltage	Output Current	Output Wattage
	120VAC, 60Hz	MAX 4.17A	MAX 500W
USB Output	MAX 18W in total		
USB-A Output	5V 3A / 9V 2A / 12V 1.5A		
USB-C Output	5V 3A / 9V 2A / 12V 1.5A		

Note: when USB-A and USB-C work simultaneously, both ports output is 5V.



STOP BEFORE YOU BEGIN

Read these instructions completely and carefully.

WARNING

- DO NOT USE WITH DIMMERS
- MAXIMUM 1 OUTLET PER CIRCUIT
- OUTLET MAXIMUM 120V AC 500W
- ONLY INSTALL ON A GFCI PROTECTED CIRCUIT

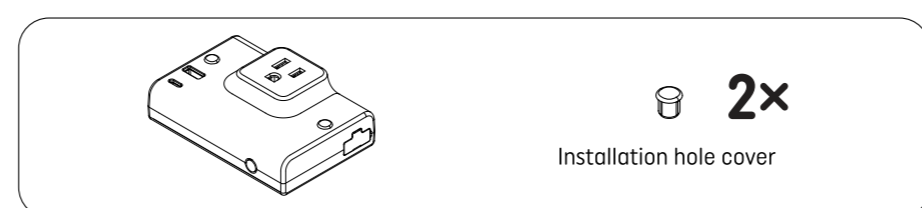
Before using the USB charging function, please confirm that the input voltage and current of the charging device are compatible with this product.

GE Lighting, a Savant Company • 1-800-435-4448 • www.gelighting.com
 GE is a trademark of General Electric Company. Used under trademark license.
 INFORMATION PROVIDED IS SUBJECT TO CHANGE WITHOUT NOTICE. ALL VALUES ARE DESIGN OR TYPICAL VALUES WHEN MEASURED UNDER LABORATORY CONDITIONS.
 ©2021 GE Lighting, a Savant Company.

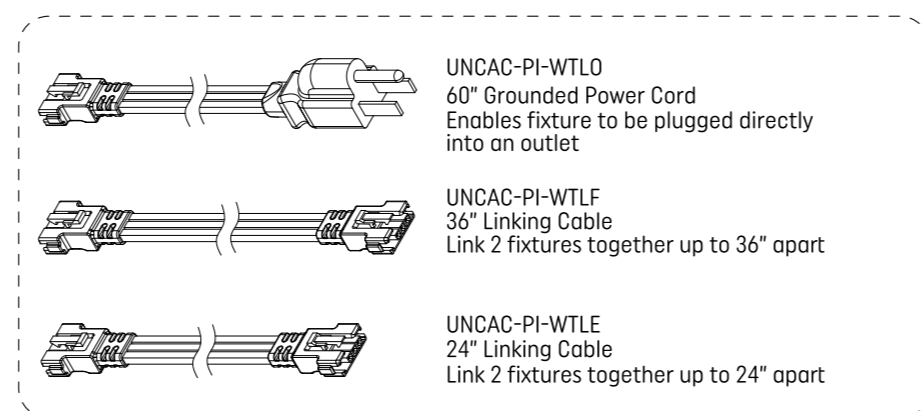
PREPARE ELECTRICAL WIRING

- Electrical Requirements**
The LED fixture must be supplied with 120VAC 60Hz.
- Grounding Instructions**
The grounding and bonding of the overall system shall be done in accordance with National Electric Code (NEC) Article 600 and local codes.

PACKAGE CONTENTS

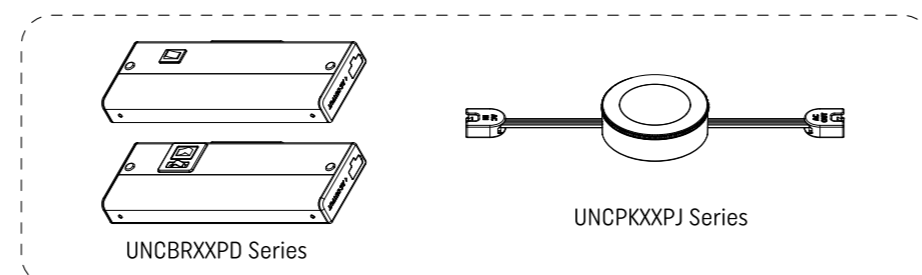


OTHER AVAILABLE ACCESSORIES

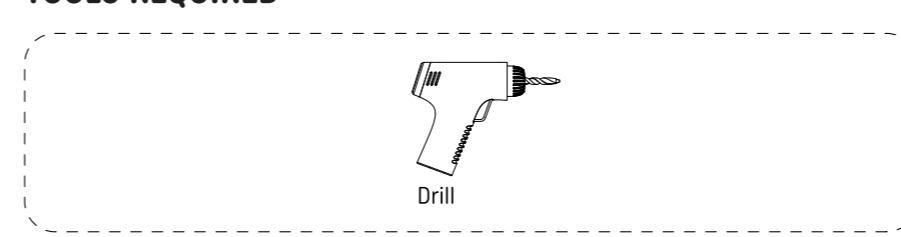


(Sold Separately)

COMPATIBLE FIXTURES

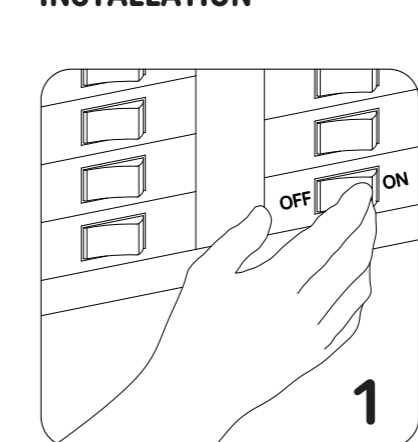


TOOLS REQUIRED

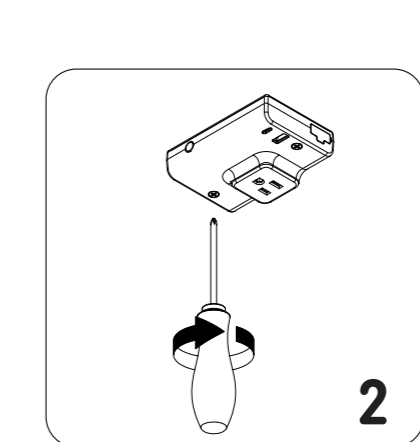


Note: This device complies with part 15 of the FCC Rules. Operation is subject to the following two conditions: (1) This device may not cause harmful interference. (2) This device must accept any interference received, including interference that may cause undesired operation.

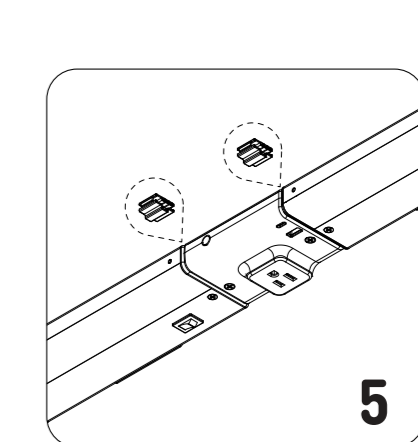
INSTALLATION



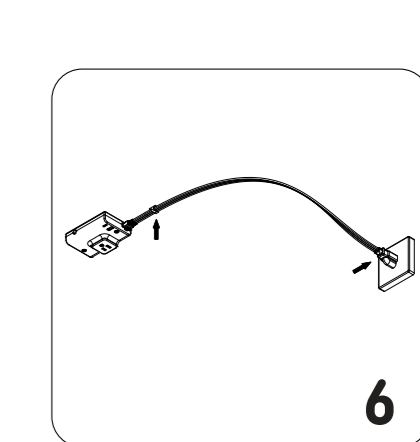
Turn off power source to the power supply where you are installing the product in. Ensure that the accessory is installed in a GFCI protected circuit.



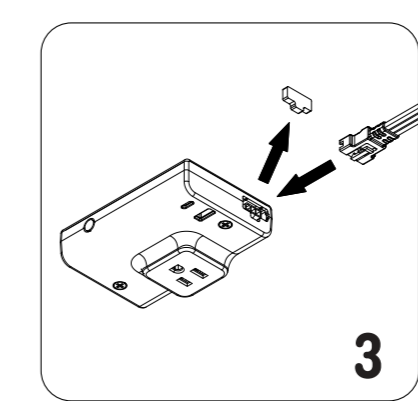
Place the product in the desired position. Mount it by securing and tightening the pre-installed mounting screws. Mounting screws are suitable for cabinet bottoms 3/8" or thicker.



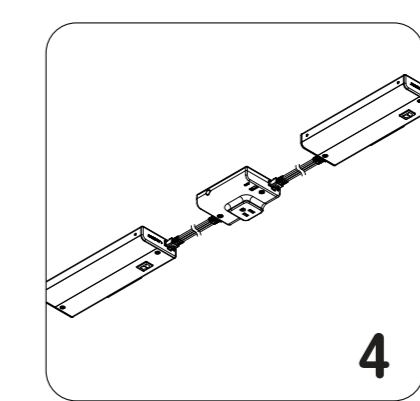
Option 2: Connect this product with lighting fixtures with short connector.



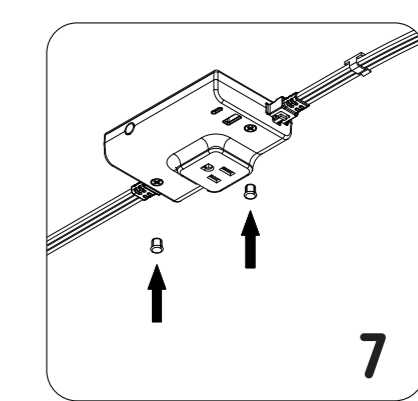
Option 3: Connect this product to a grounded three-prong electrical outlet with a Power Cord.



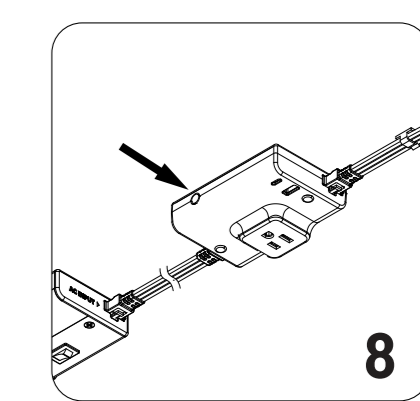
Remove the plastic receptacle cap that covers the INPUT and OUTPUT ports. Keep the caps carefully in case further usage.



Option 1: Connect this product with lighting fixtures with Linking Cord.



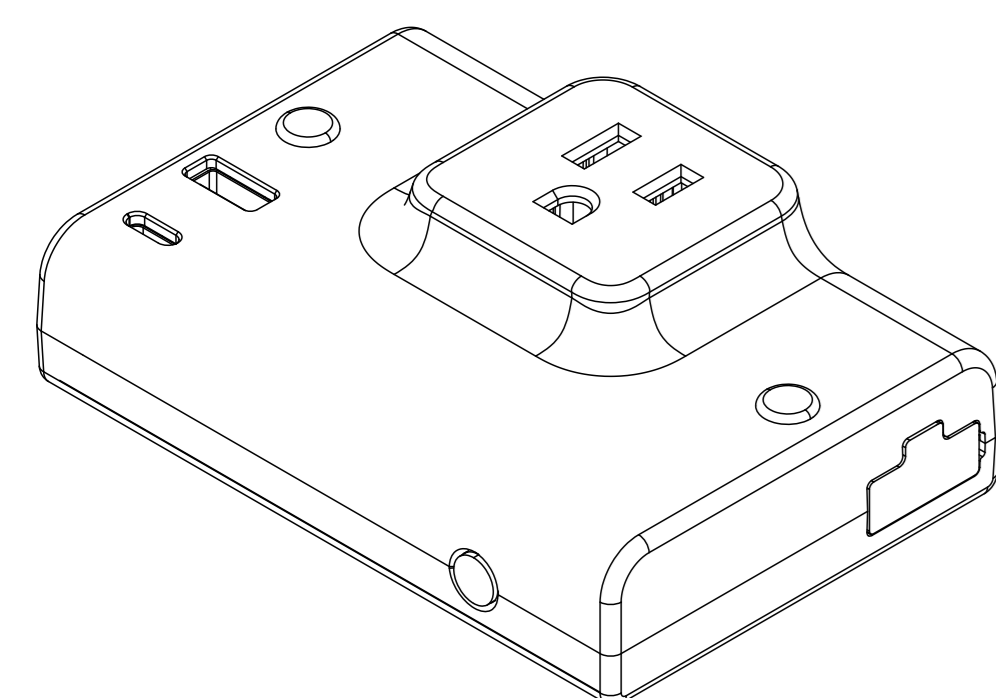
Insert the installation hole covers. Turn on the electricity.



When the load exceeds the maximum allowable load, the overload protection switch will cut off the circuit. Please remove the load and press the button of the overload protection switch to reset.

GE Lighting, a Savant Company • 1-800-435-4448 • www.gelighting.com
 GE is a trademark of General Electric Company. Used under trademark license.
 INFORMATION PROVIDED IS SUBJECT TO CHANGE WITHOUT NOTICE. ALL VALUES ARE DESIGN OR TYPICAL VALUES WHEN MEASURED UNDER LABORATORY CONDITIONS.
 ©2021 GE Lighting, a Savant Company.

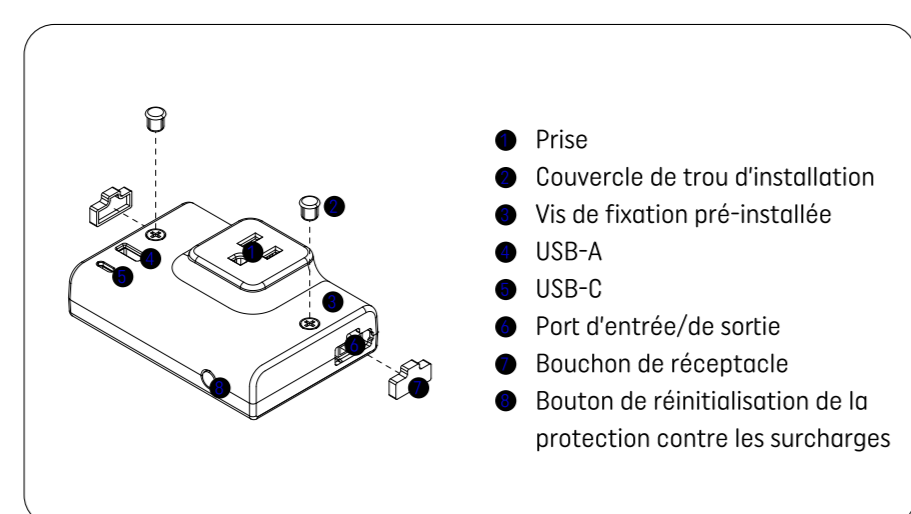
Luminaire sous les armoires Prise et chargeur USB



SPÉCIFICATION DU PRODUIT

Modèle	Tension d'entrée :	Courant d'entrée :	Puissance d'entrée :
UNCAC-DW-WTLAF	120VCA, 60Hz	MAX 6A	MAX 720W
Prise	Tension de sortie :	Courant de sortie :	Puissance de sortie :
	120VCA, 60Hz	MAX 4.17A	MAX 500W
Sortie USB :	MAX 18W au total		
Sortie USB-A :	5V 3A / 9V 2A / 12V 1.5A		
Sortie USB-C :	5V 3A / 9V 2A / 12V 1.5A		

Remarque : lorsque les ports USB-A et USB-C fonctionnent simultanément, la sortie des deux ports est de 5 V.



ARRÊT AVANT DE COMMENCER

Veuillez lire ces instructions au complet et attentivement.

AVERTISSEMENT

- NE PAS UTILISER AVEC DES GRADATEURS
- MAXIMUM 1 PRISE PAR CIRCUIT
- PRISE MAX. 120 V c.a. 500 W
- INSTALLER UNIQUEMENT SUR UN CIRCUIT PROTÉGÉ PAR UN DISJONCTEUR DE FUITE À LA TERRE

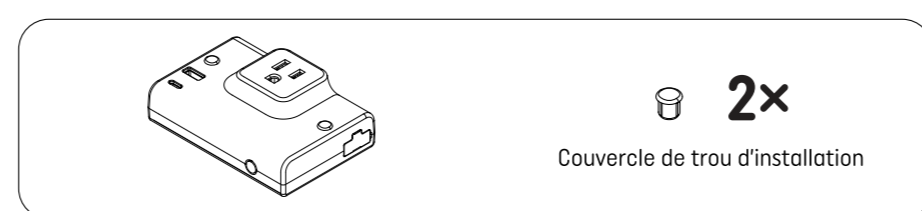
Avant d'utiliser la fonction de chargement USB, vérifiez que la tension d'entrée et le courant du dispositif de chargement sont compatibles avec ce produit.

GE Lighting, a Savant Company • 1-800-435-4448 • www.gelighting.com
 GE est une marque de commerce de General Electric Company. Utilisé sous licence de marque de commerce.
 LES INFORMATIONS FOURNIES SONT SUJETTES À MODIFICATION SANS PRÉAVIS.
 TOUTES LES VALEURS SONT DES VALEURS DE CONCEPTION TIPIQUES
 LORSQU'ELLES SONT MESURÉES DANS DES CONDITIONS DE LABORATOIRE.
 ©2021 GE Lighting, a Savant Company.

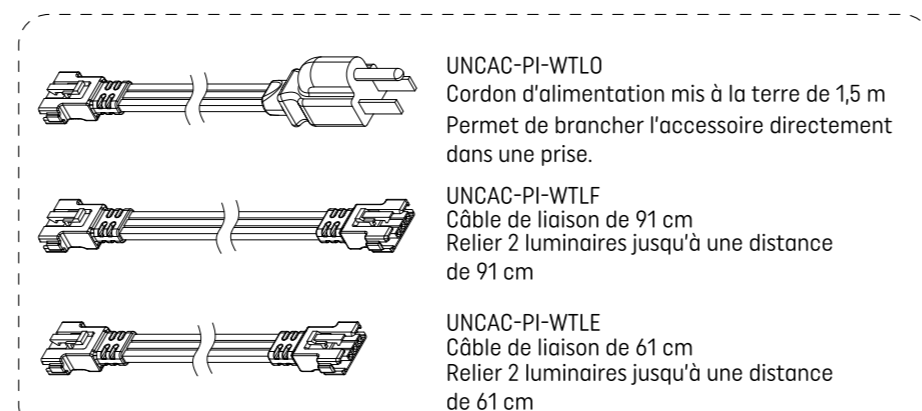
PRÉPARATION DU CÂBLAGE ÉLECTRIQUE

- Exigences en matière d'électricité**
Le luminaire DEL doit être alimenté avec du courant de 120 V c.a., 60Hz.
- Instructions de mise à la terre**
La mise à la terre et la continuité des masses du système général doivent être assurées conformément à l'article 600 de la norme du National Electric Code (NEC) et aux codes en vigueur localement.

CONTENU DE L'EMBALLAGE :

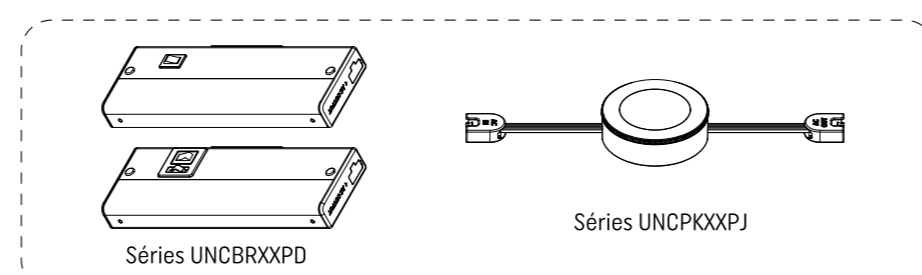


OTHER AVAILABLE ACCESSORIES

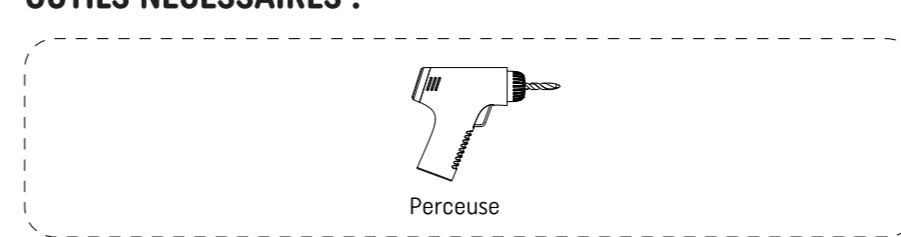


(Vendu séparément)

LUMINAIRES COMPATIBLES

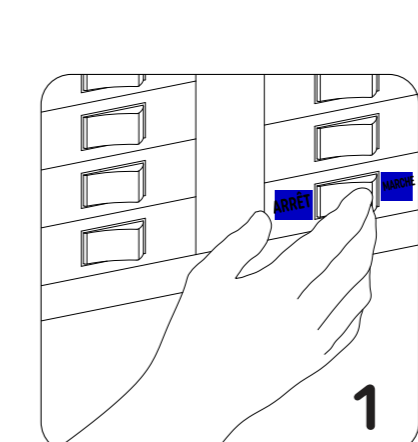


Outils Nécessaires :

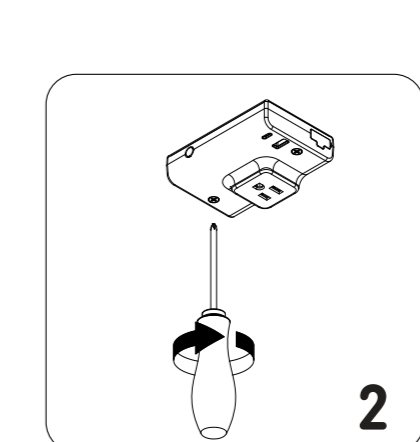


Remarque : Cet appareil est conforme à la partie 15 des règles de la FCC. Le fonctionnement est soumis aux deux conditions suivantes : (1) Cet appareil ne peut pas causer d'interférence nuisible; (2) Cet appareil doit accepter toute interférence reçue, y compris les interférences qui peuvent causer un fonctionnement indésirable.

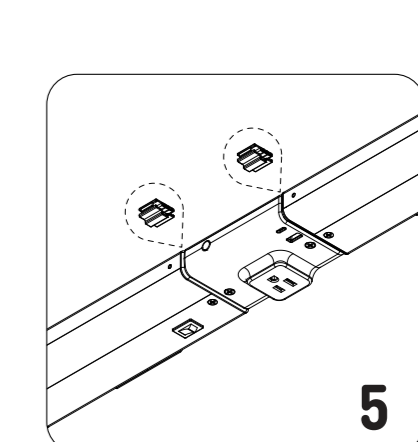
INSTALLATION



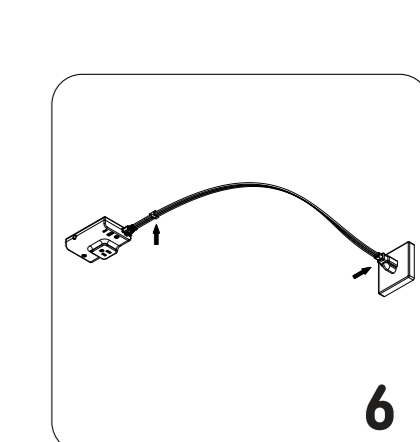
Coupez la source d'alimentation à l'endroit où le produit est installé. S'assurer que l'accessoire est installé dans un circuit protégé par un disjoncteur de fuite à la terre.



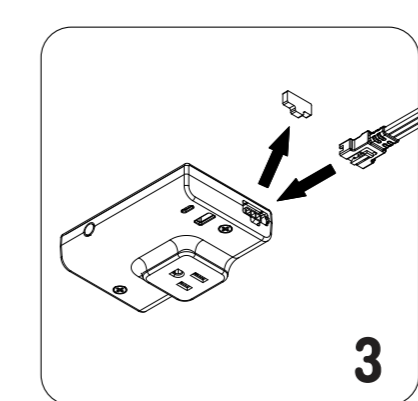
Plozer le produit dans la position souhaitée. Le monter en fixant et en serrant les vis de fixation pré-installées. Les vis de fixation conviennent aux parties inférieures de l'armoire de 3/8 po ou plus.



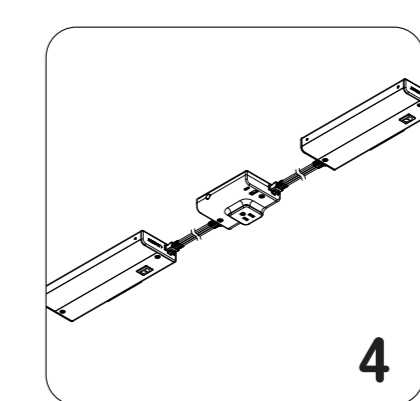
Option 2 : Connecter ce produit aux luminaires avec un connecteur court.



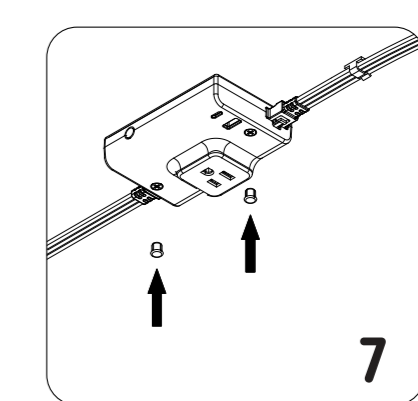
Option 3 : Connecter ce produit à une prise électrique à trois broches avec un câble d'alimentation.



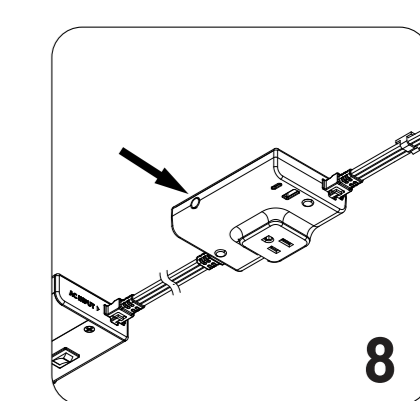
Retirer le capuchon en plastique du réceptacle qui recouvre les ports d'ENTRÉE et de SORTIE. Conserver les capuchons avec précaution en cas d'utilisation ultérieure.



Option 1 : Connecter ce produit aux luminaires avec le câble de liaison.



Insérer les couvercles de trou d'installation. Allumer la source d'alimentation.



Lorsque la charge dépasse la charge maximale autorisée, l'interrupteur de protection contre la surcharge coupe le circuit. Retirer la charge et appuyer sur le bouton du commutateur de protection contre la surcharge pour réinitialiser.

GE Lighting, a Savant Company • 1-800-435-4448 • www.gelighting.com
 GE est une marque de commerce de General Electric Company. Utilisé sous licence de marque de commerce.
 LES INFORMATIONS FOURNIES SONT SUJETTES À MODIFICATION SANS PRÉAVIS.
 TOUTES LES VALEURS SONT DES VALEURS DE CONCEPTION TIPIQUES
 LORSQU'ELLES SONT MESURÉES DANS DES CONDITIONS DE LABORATOIRE.
 ©2021 GE Lighting, a Savant Company.