

دليل المشغل

نطاق الرقم التسلسلي

CE
UK
CA

مع
معلومات
الصيانة

ترجمة الإرشادات الأصلية
Third Edition
Frist Printing
Part No. 1331911ARGT

GSTM-1432m
GSTM-1932m
GSTM-1932m XH

المحتويات

1	مقدمة
5	تعريفات الرموز وملصقات الخطر
8	السلامة العامة
11	السلامة الشخصية
12	السلامة في منطقة العمل
20	قائمة تفسيرية
21	أدوات التحكم
25	الفحوصات
38	تعليمات التشغيل
53	تعليمات النقل والتحميل
58	الصيانة
60	المواصفات

Manufacturer:

Terex Global GmbH
Bleicheplatz 2
Schaffhausen, 8200
Switzerland

EU Authorized representative:

Genie Industries B.V.
Boekerman 5
4751 XK OUD GASTEL
The Netherlands

UK Authorized representative:

Genie UK Limited
The Maltings
Wharf Road
Grantham
NG31 6BH
UK

حقوق الطبع © 2020 شركة Terex Corporation

الإصدار الثالث: الطبعة الأولى، نوفمبر 2025

تُعد Genie علامة تجارية مسجلة لشركة Terex South Dakota, Inc. في الولايات المتحدة الأمريكية والعديد من الدول الأخرى. تُعد GS علامة تجارية لشركة Terex South Dakota, Inc.

يتوافق مع التوجيه الأوروبي EC Directive 2006/42/EC
راجع إعلان المفوضية الأوروبية للمطابق



لوائح توفير (أمان) الآلات 2008
UK
CA

Genie
A TEREX BRAND

مقدمة

الاستخدام المقصود ودليل التعريف بالآلة

الاستخدام المقصود لهذه الآلة هو رفع العمال والأدوات والمواد إلى موقع عمل بارتفاع شاهق. قبل تشغيل الآلة، يتحمل المشغل مسؤولية قراءة دليل التعريف بالآلة هذا وفهمه.

- ✓ يجب أن يحصل كل شخص على التدريب الكافي لتشغيل منصة أعمال الرفع المتنقلة (MEWP).
- ✓ يجب التعريف بمنصة MEWP لكل شخص مدرب ومؤهل ومعتمد.
- ✓ يجب ألا يُسمح بتشغيل هذه الآلة لغير العمال المدربين والمعتمدين.
- ✓ يتحمل المشغل مسؤولية قراءة قواعد السلامة وتعليمات الشركة المصنعة المتاحة بدليل المشغل وفهمها واتباعها.
- ✓ يوضع دليل المشغل في حاوية تخزين الأدلة، داخل المنصة.
- ✓ لمعرفة الاستعمالات المحددة للمنتج، انظر الاتصال بالمصنّع.

حول هذا الدليل

تقدر شركة Genie اختيارك لآلتنا لاستخدامها في تطبيقاتك. والأولوية التي تحتل المرتبة الأولى لدينا هي سلامة المستخدم، والتي نتحقق على الوجه الأمثل من خلال جهودنا المتضافرة. هذا الكتاب هو دليل التشغيل والصيانة اليومية لمن يستخدم أو يشغل آلة Genie.

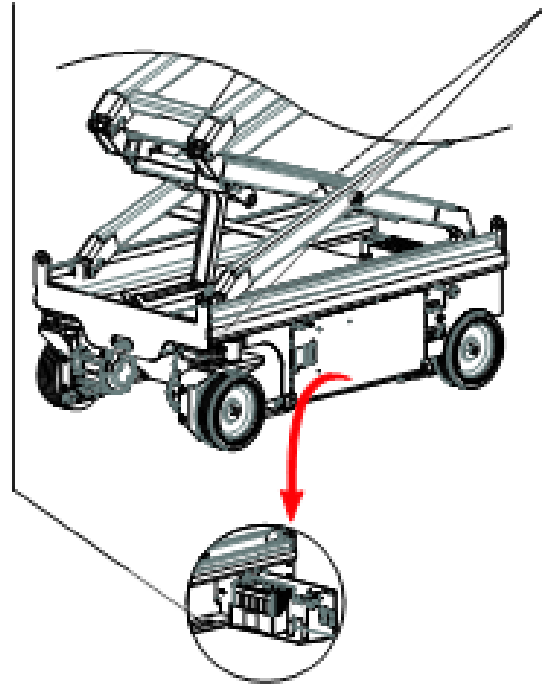
يجب اعتبار هذا الدليل جزءًا لا يتجزأ من الآلة ويجب أن يظل مرفقًا بالآلة في جميع الأوقات. إذا كانت لديك أية استفسارات، فتواصل مع شركة Genie.

التحقق من المنتج

يوجد الرقم التسلسلي للآلة في ملصق المسلسل.

ملصق الرقم التسلسلي موجود على علبة الشاحن

الرقم التسلسلي المطبوع على الشاسيه



مقدمة

مجموعة رموز أدوات التحكم بالمنصة وحركة الآلة المرتبطة بها:

زر تمكين وظيفة الرفع ع



زر تمكين وظيفة القيادة



رفع/خفض المنصة (عند تحديد وظيفة الرفع)



القيادة إلى الأمام/الخلف (عند تحديد وظيفة الحركة)



التوجيه إلى اليمين/اليسار (عند تحديد وظيفة القيادة)



منطقة التشغيل، زر الاستخدام الداخلي



منطقة التشغيل، زر الاستخدام الخارجي



مجموعة رموز مفاتيح التحكم الأرضية وحركة الآلة المرتبطة بها:

زر تمكين وظيفة الرفع ع



زر رفع/خفض المنصة



الحركة والوظائف التبعية:

• القيادة والتوجيه.

وظائف التعشيق:

• سرعة القيادة المرتفعة.

• القيادة المرتفعة في حالة خارج المستوى.

• جميع مفاتيح التحكم بالمنصة والأرضية.

حدود الاستخدام:

• الاستخدام المقصود لهذه الآلة هو رفع العمال والأدوات والمواد إلى موقع عمل بارتفاع شاهق.

• لا ترفع المنصة ما لم تكن الآلة مثبتة على أرضية مستوية وثابتة.

مقدمة

توزيع النشرات والامتثال

تمثل سلامة مستخدمي المنتجات أهمية قصوى بالنسبة لشركة Genie. توزع شركة Genie على الوكلاء ومالكي الآلات نشرات متنوعة تحتوي على معلومات مهمة خاصة بأمور السلامة والمنتجات.

تتعلق المعلومات الواردة في النشرات بآلات معينة تستخدم طراز الآلة والرقم التسلسلي.

يعتمد توزيع النشرات على المالك الحالي المسجل ووكيله ولذا من المهم تسجيل آلتك والاحتفاظ بأحدث معلومات الاتصال.

لضمان سلامة العاملين واستمرار التشغيل الموثوق للآلة، تأكد من الامتثال إلى الإجراءات المشار إليها في النشرات ذات الصلة.

للإطلاع على أية نشرات مفتوحة للآلة الخاصة بك، يرجى زيارة موقعنا الإلكتروني على: www.genielift.com.

إعلان المطابقة

يمكن الحصول على نسخة من إعلان المطابقة الأصلي من خلال زيارة صفحة الويب الخاصة بنا على الرابط الإلكتروني <https://my.genielift.com>.

الاتصال بالمصنّع

قد يكون من الضروري في بعض الأحيان الاتصال بشركة Genie. وعندما تقوم بذلك، تجهز برقم الطراز والرقم التسلسلي للآلة بالإضافة إلى اسمك ومعلومات الاتصال الخاصة بك. على الأقل، يجب الاتصال بشركة Genie في الحالات التالية:

الإبلاغ عن حادثة

الأسئلة المتعلقة باستخدامات المنتجات والسلامة

المعايير والمعلومات الخاصة بالامتثال التنظيمي

تحديثات المالك الحالي، مثل التغييرات التي تطرأ على ملكية الآلة أو على معلومات الاتصال الخاصة بك. راجع نقل ملكية الآلة، أدناه.

نقل ملكية الآلة

استغراق بعض الدقائق في تحديث معلومات المالك يضمن لك الحصول على المعلومات المهمة المتعلقة بالسلامة والصيانة والتشغيل التي تنطبق على آلتك.

يرجى تسجيل آلتك بزيارتنا على موقع الويب على www.genielift.com أو بالاتصال بنا على الرقم المجاني 1-800-536-1800.

مقدمة

صيانة لافتات السلامة

استبدل أي لافتات مفقودة أو تالفة تتعلق بالسلامة. اجعل سلامة المشغل في ذهنك على الدوام. استخدم الماء والصابون المخفف في تنظيف لافتات السلامة. لا تستخدم منظفات تعتمد على المذيبات حيث إنها قد تتسبب في تلف مادة لافتة السلامة.



تصنيف المخاطر

تستخدم الملصقات الموجودة على هذا المنتج الرموز والرموز اللونية والكلمات التعبيرية لتحديد ما يلي:

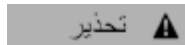
رمز تنبيه السلامة — ويستخدم لتنبيهك لمخاطر التعرض للإصابات الشخصية المحتملة. التزم بجميع رسائل السلامة التي تتبع هذا الرمز لتجنب الموت أو الإصابة المحتملة.



يشير إلى موقف ينطوي على خطر، والذي في حالة عدم تفاديه يمكن أن يؤدي إلى الوفاة أو الإصابة الخطيرة.



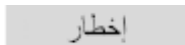
يشير إلى موقف ينطوي على خطر، والذي في حالة عدم تفاديه يمكن أن يؤدي إلى الوفاة أو الإصابة الخطيرة.



يشير إلى موقف ينطوي على خطر، والذي في حالة عدم تفاديه يمكن أن يؤدي إلى الإصابة البسيطة أو المتوسطة.



يشير إلى رسالة تتعلق بحدوث خسائر في الممتلكات.









خطر

قد ينجم عن عدم اتباع التعليمات وقواعد السلامة الواردة بهذا الدليل التعرض للموت أو الإصابة الخطيرة.

لا تقم بعملية التشغيل ما لم:

- تتعلم مبادئ التشغيل الآمن للآلة المتضمنة في دليل المشغل هذا وتدريب عليها.
- 1 تجنب المواقع الخطيرة.
- تعرف على قواعد السلامة وافهمها قبل الانتقال إلى القسم التالي.
- 2 قم بإجراء فحص ما قبل التشغيل على الدوام.
- 3 قم بإجراء الاختبارات الوظيفية قبل الاستخدام على الدوام.
- 4 افحص مكان العمل.
- 5 استخدم الآلة في الأغراض التي صنعت من أجلها فقط.
- تقرأ وتفهم وتلتزم بتعليمات المصنِّع وأيضًا بقواعد السلامة — أي دليلي السلامة والمشغل وملصقات الآلة.
- تقرأ وتفهم وتلتزم بقواعد السلامة الخاصة بصاحب العمل وأيضًا قواعد السلامة في موقع العمل.
- تقرأ جميع القواعد الحكومية القابلة للتطبيق وتفهمها وتلتزم بها.
- تتدرب تدريبًا مناسبًا على التشغيل الآمن للآلة.

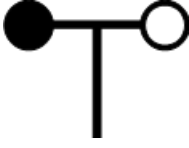


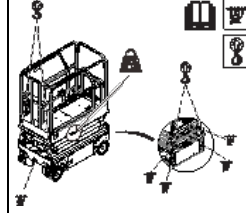








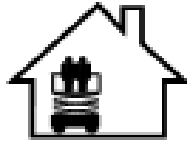

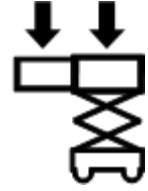
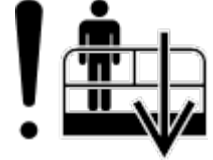
تعريفات الرموز وملصقات الخطر

				
خطر الاصطدام	خطر الانسحاق	خطر الانسحاق	اقرأ دليل الخدمة	اقرأ دليل المشغل
				
خطر الصعق بالكهرباء	خطر الانقلاب	خطر الانقلاب	خطر الانقلاب	خطر الانقلاب
				
خطر الإصابة الجلدية	خطر الاحتراق	خطر الحريق	خطر الانفجار	خطر الصعق بالكهرباء

تعريفات الرموز وملصقات الخطر

				
أغلق علبة الشاسيه	انقل الآلة إلى مستوى الأرض	ابتعد عن الإطارات	ابتعد عن الأجزاء المتحركة	تعشيق ذراع الأمان
				
استخدام قطعة من الورق المقوى أو ورقة للبحث عن التسريبات	ممنوع الوصول إلا بواسطة أفراد العمل المعتمدين والمدربين فقط	حافظ على المسافات المطلوبة	زيادة حمولة المنصة	اخفض المنصة
				
استبدال الأسلاك والحبال التالفة	تيار متردد أرضي مأخذ ثلاثي الأسلاك فقط	ممنوع التدخين	أحكام تثبيت العجلات	بطاريات مستخدمة ككتل موازن

تعريفات الرموز وملصقات الخطر

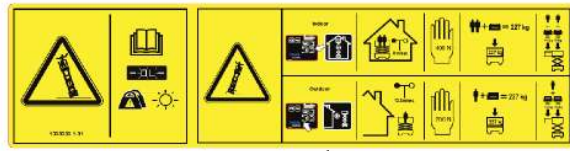
				
سرعة الرياح	حلقات تثبيت الحبل	نقطة الرفع	تعليمات التثبيت والرفع	حمولة الإطارات
				
مستوى جهد التيار للطاقة الخاصة بالمنصة	مستوى الضغط بالنسبة لخط الهواء للمنصة	تعشيق الفرامل	أطلق الفرامل	ثبت بحبل
				
القوة اليدوية	الخارج	الداخل	الحد الأقصى للسعة	
				
				الخفض المساعد

السلامة العامة

1306951



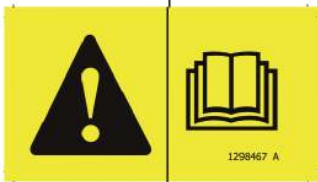
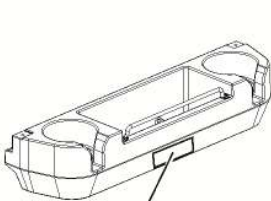
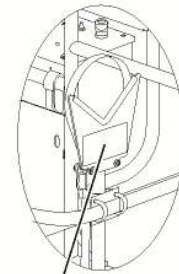
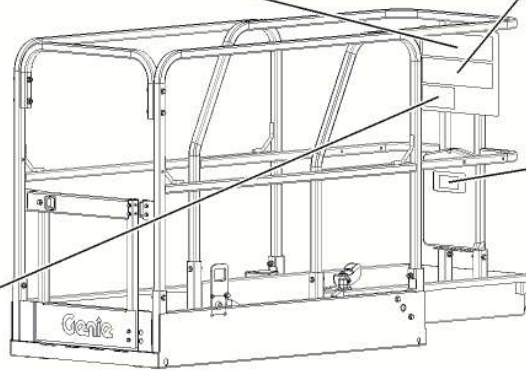
1338333



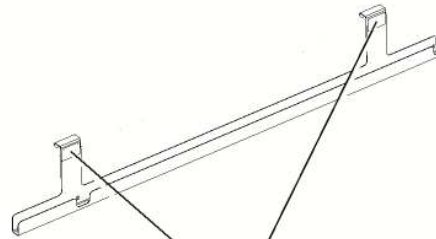
1305414



1305421



1298467

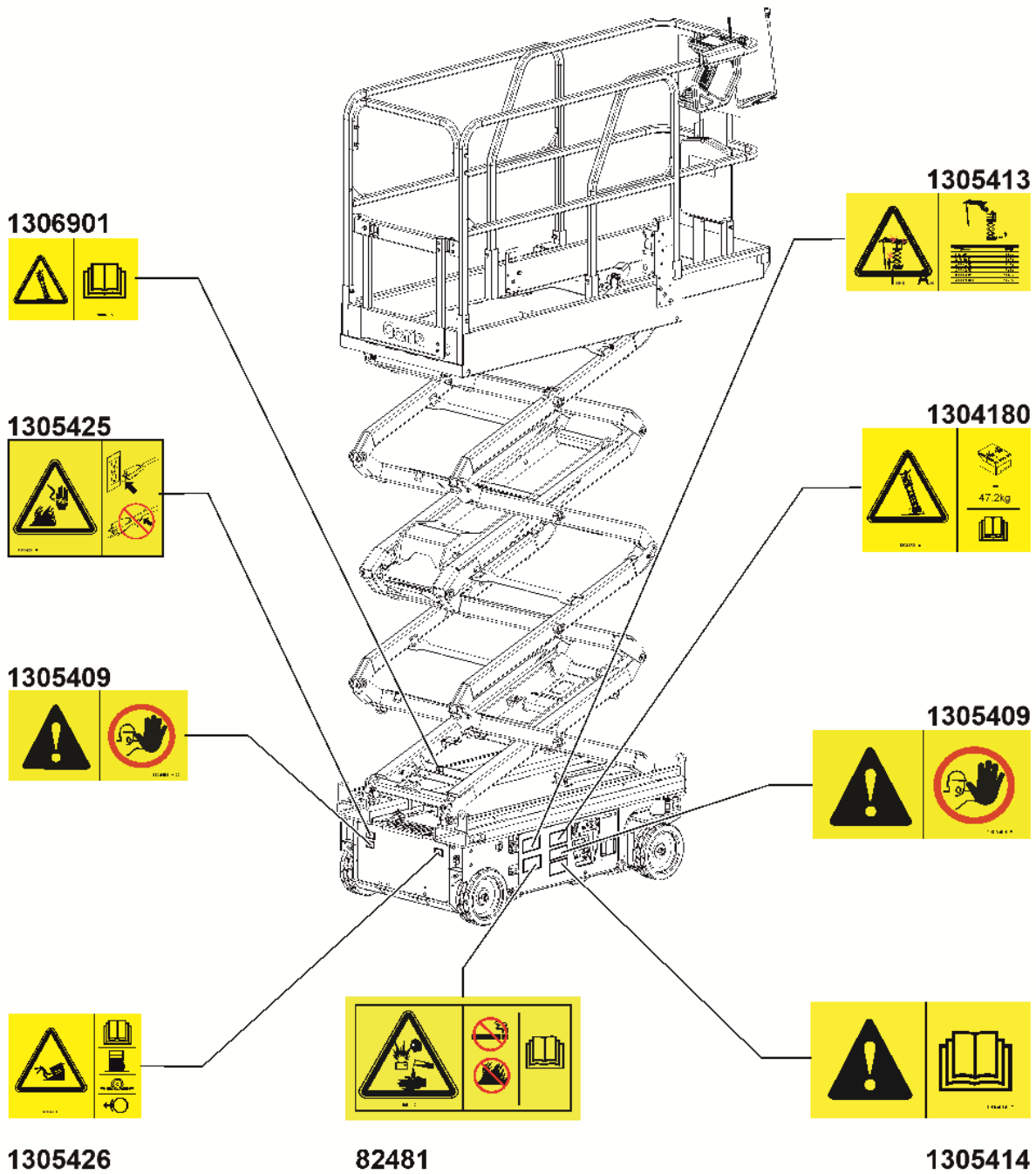


*1298467

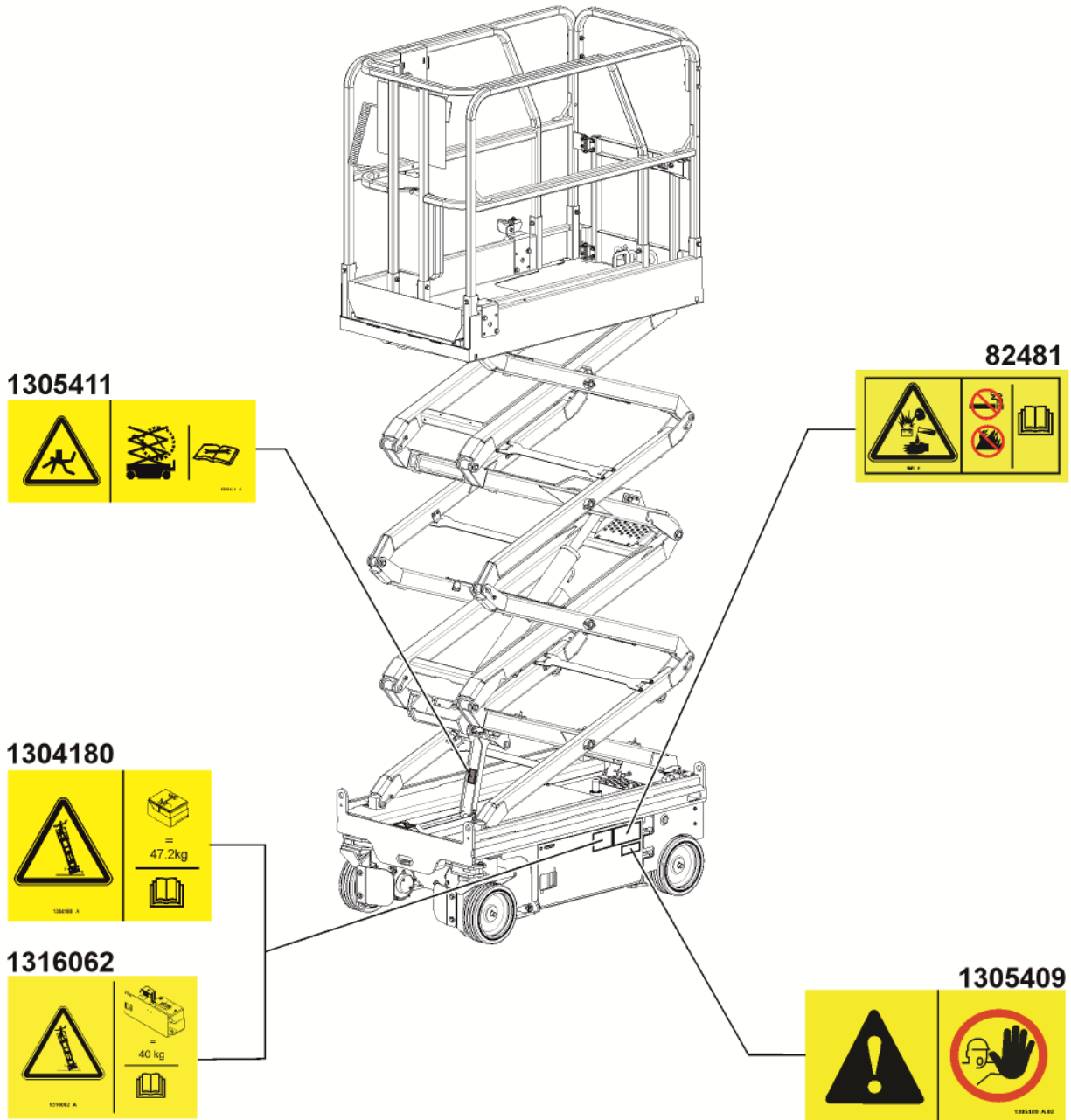


*1298467

السلامة العامة



السلامة العامة



السلامة الشخصية

الحماية الشخصية من السقوط

لا يشترط وجود المعدة الشخصية للحماية من السقوط (PFPE) عند تشغيل هذه الآلة. إذا كانت قواعد موقع العمل أو صاحب العمل تشترط وجود مُعدة PFPE، فينطبق ما يلي على هذا الأمر:

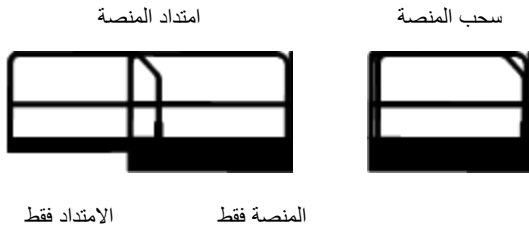
يتعين أن تكون جميع معدات PFPE متوافقة مع القواعد الحكومية القابلة للتطبيق ولا بد من إجراء الاختبارات عليها واستخدامها بالتوافق مع تعليمات الشركة المصنعة.

السلامة في منطقة العمل

⚠️ مخاطر الانقلاب

يجب ألا يتجاوز الأشخاص والمعدات والمواد الموجودة في المنصة الحد الأقصى لقدرة استيعاب المنصة أو الحد الأقصى لقدرة استيعاب امتداد المنصة.

الحد الأقصى للسعة			
امتداد المنصة			
الطراز	سحب المنصة	المنصة فقط	الامتداد فقط
GS-1432m	500 رطل	250 رطلاً	250 رطلاً
	227 كجم	113 كجم	113 كجم
GS-1932m	500 رطل	250 رطلاً	250 رطلاً
	227 كجم	113 كجم	113 كجم
GS-1932m XH	500 رطل	250 رطلاً	250 رطلاً
	227 كجم	113 كجم	113 كجم



الامتداد فقط المنصة فقط

سيعمل وزن الأدوات الاختيارية والكماليات، مثل حوامل اللوحة، على تقليل السعة المقررة للمنصة ويتعين طرحه من سعة المنصة. انظر الملصقات المرفقة مع الأدوات الاختيارية والملحقات.

في حالة استخدام الكماليات، يرجى قراءة الملصقات والتعليمات والأدلة الملحقة بهذه الكماليات وفهمها والالتزام بها.

⚠️ مخاطر الصعق بالكهرباء

هذه الآلة غير معزولة كهربياً ولا توفر الحماية من الاتصال أو الاقتراب من التيار الكهربائي.

يجب مراعاة جميع اللوائح المحلية والحكومية بشأن المسافات اللازمة بين خطوط الطاقة الكهربائية. كحد أدنى، يجب اتباع المسافات الواردة في الرسم البياني أدناه.



المسافة المطلوبة		فولتية خط الكهرباء
3.05 م	10 ft	من 0 إلى 50 كيلو فولت
4.60 م	15 ft	من 50 إلى 200 كيلو فولت
6.10 م	20 ft	من 200 إلى 350 كيلو فولت
7.62 م	25 ft	من 350 إلى 500 كيلو فولت
10.67 م	35 ft	من 500 إلى 750 كيلو فولت
13.72 م	45 ft	من 750 إلى 1,000 كيلو فولت

اترك متسعاً لحركة المنصة وخط الكهرباء بالتأرجح أو الارتخاء وتوخ الحذر من الرياح القوية أو العاتية.

ابق بعيداً عن الآلة إذا اتصلت بخطوط طاقة موصلة بالتيار الكهربائي. يتعين على أفراد العمل الموجودين على الأرض أو في المنصة عدم لمس أو تشغيل الآلة إلا بعد إيقاف تشغيل خطوط الطاقة الكهربائية.



يجب عدم تشغيل الآلة أثناء الرعد أو العواصف.

لا تستخدم الآلة كطرف تأريض لعملية اللحام.

السلامة في منطقة العمل

لا تشغيل الآلة أثناء هبوب الرياح القوية أو العاصفة. لا تزد من مساحة سطح المنصة أو الحمولة. فزيادة المساحة المعرضة للرياح ستعمل على قلة استقرار الآلة.



لا ترفع المنصة ما لم تكن الآلة مثبتة على سطح ثابت ومستوي.



توخ الحذر الشديد وخفض السرعات أثناء قيادة الآلة في وضع التخزين عبر الطرق غير الممهدة والركام والأسطح الزلقة أو غير المستقرة والحفر والمنحدرات القريبة.



لا تقد الآلة على الطرق غير الممهدة أو بالقرب منها أو الأسطح غير المستقرة أو الأحوال الأخرى الخطيرة عندما تكون المنصة مرفوعة.

لا تستخدم الآلة كمرافع.

لا تدفع الآلة أو الأشياء الأخرى بالمنصة.

لا تلامس الهياكل القريبة بالمنصة.

لا تربط المنصة بالهياكل القريبة.

لا تضع الحمولات خارج الجزء المحيطي للمنصة.

ينطلق صوت جهاز إنذار الإمالة في الشاسيه فقط عندما تكون الآلة على منحدر شديد. لا تعتمد على جهاز تنبيه الإمالة كمؤشر للاستواء.

إذا أطلق جهاز إنذار الإمالة صوتاً:

اخفض المنصة. انقل الآلة إلى سطح مستوي وثابت. إذا أطلق جهاز إنذار الإمالة صوتاً أثناء رفع المنصة، فتوخ الحذر الشديد لخفض المنصة.

تجنب القيادة بسرعة تتجاوز 0.5 ميل/الساعة / 0.8 كم/الساعة أثناء رفع المنصة.

اتبع معدلات الحد الأقصى للقوة اليدوية وعدد الركاب المشار إليهم أدناه.

لا ترفع المنصة عند تجاوز سرعات الرياح 28 ميلاً/الساعة/12.5 م / الثانية. إذا تجاوزت سرعات الرياح 28 ميلاً/الساعة/12.5 م / الثانية عند رفع المنصة، فاخفض المنصة ولا تستمر في تشغيل الآلة.

الاستخدام الخارجي: تجنب تشغيل الآلة في الأماكن المفتوحة أثناء تحديد زر الاستخدام الداخلي.

السلامة في منطقة العمل

لا تشغيل الآلة عندما تكون علب الشاسيه مفتوحة.

لا تدفع أو تسحب باتجاه أي شيء خارج المنصة.



تجنب تعديل منصة أعمال الرفع المتحركة أو تغييرها دون الحصول على إذن كتابي مسبق من المصنّع. يمكن أن يسبب توصيل المرفقات للإمساك بالأدوات أو المواد الأخرى على المنصة أو قوائم الحماية أو نظام حواجز الأمان زيادة الوزن في المنصة ومساحة سطح المنصة أو الحمولة.

لا تضع أو ترفق حمولات متدلّية أو ثابتة بأي جزء من هذه الآلة.



لا تضع سلالم أو سقالات في المنصة أو على أي جانب من الآلة.



لا تنقل الأدوات والمواد ما لم تكن موزعة بالتساوي ويمكن للشخص (الأشخاص) الموجود في المنصة أن يتناولها بأمان.

لا تستخدم الآلة على سطح أو مركبة متحركة أو متنقلة.

تأكد أن جميع الإطارات في حالة جيدة وأن الصواميل البرجية مربوطة بإحكام وبشكل صحيح وأن دبائيس كوتر مربوطة بشكل صحيح.

الطرز	الحد الأقصى المسموح به للقوة اليدوية	الحد الأقصى للأفراد المتواجدين في المنصة
GS-1432m	الداخل - 90 رطلاً/400 نيوتن	الداخل - 2
	الخارج - 45 رطلاً/200 نيوتن	الخارج - 1
GS-1932m	الداخل - 90 رطلاً/400 نيوتن	الداخل - 2
	الخارج - 45 رطلاً/200 نيوتن	الخارج - 1
GS-1932m XH	الداخل - 90 رطلاً/400 نيوتن	الداخل - 2
	الخارج - 45 رطلاً/200 نيوتن	الخارج - 1

لا تغيير مفاتيح الحدود أو تقوم بتعطيلها.

لا تغيير مكونات الآلة أو تعطلها بأي طريقة يمكن أن تؤثر على السلامة أو الاستقرار.

لا تستبدل أجزاء الآلة التي تمثل أهمية لاستقرارها بأشياء مختلفة الوزن أو المواصفات.

لا تستخدم بطاريات يقل وزنها عن وزن الجهاز الأصلي. فالبطاريات تُستخدم كتقل موازن وتعد ضرورية لاستقرار الآلة. يجب ألا يقل وزن كل بطارية عن 61 رطلاً/28 كجم. يجب ألا يقل وزن علبة الشاحن مع البطاريات عن 108 رطلاً/49 كجم، ويجب ألا يقل وزن علبة G-CON شاملة البطاريات عن 105 رطلاً/48 كجم.

بالنسبة إلى خيار بطارية الليثيوم، يلزم ألا يقل وزن البطارية عن 47 رطلاً/21.5 كجم. يجب ألا يقل وزن صندوق البطارية، بما في ذلك النقل المُوازن والبطارية، عن 88 رطلاً/40 كجم.

السلامة في منطقة العمل

⚠️ مخاطر السقوط

يوفر نظام حواجز الأمان الحماية ضد السقوط. إذا كان من المفترض على الشخص (الأشخاص) الذي يعتلي المنصة ارتداء المعدة الشخصية للحماية من السقوط (PFPE) بسبب موقع العمل أو القواعد لدى صاحب العمل، فيتعين أن تكون معدة PFPE واستخدامها تتوافق مع تعليمات الشركة المصنعة لمعدة PFPE والمتطلبات الحكومية القابلة للتطبيق. استخدم نقطة تثبيت الحبل المعتمدة المتوفرة.

لا تجلس أو تقف أو تتسلق حواجز حماية المنصة. اجعل قدمك ثابتة على أرضية المنصة في جميع الأوقات.



لا تتسلق المنصة نزولاً عند رفعها.



اجعل أرضية المنصة خالية دائماً من الركاب.

أغلق بوابة الدخول قبل التشغيل.

لا تقم بتشغيل الآلة ما لم يتم تركيب حواجز الأمان بشكل صحيح ويتم تأمين المدخل للتشغيل.

لا تدخل أو تخرج من المنصة ما لم تكن الآلة في وضع التخزين.

لقد تم وضع المخاطر ذات الصلة باستعمال محدد للمنتج الخاص بالتواجد في ارتفاع في الاعتبار في تصميم الآلات؛ لمزيد من المعلومات، اتصل بـ Genie (انظر قسم الاتصال بالمصنع).

⚠️ خطر الانسحاق

حافظ على وجود اليدين والأطراف بعيداً عن المقص.

أبعد يديك عند ثني الحواجز.

لا تعمل تحت المنصة أو عند وصلات المقص بدون وضع ذراع الأمان في مكانه.

استخدم الحس العام أو التخطيط عند تشغيل الآلة بجهاز التحكم من على الأرض. حافظ على وجود مسافات آمنة بين المشغل والآلة والأشياء الثابتة.

⚠️ مخاطر التشغيل على المنحدرات

لا تقم بقيادة الآلة على منحدر يتجاوز معدل الانحدار أو الانحدار الجانبي للآلة. تنطبق معدلات الانحدار على الآلات التي تكون في وضع التخزين.

الطراز	الحد الأقصى لمعدل الانحدار، وضع التخزين الجانبي، وضع التخزين	الحد الأقصى لمعدل الانحدار، وضع التخزين
GS-1432m	25% (14°)	25% (14°)
GS-1932m	25% (14°)	25% (14°)
GS-1932m XH	25% (14°)	25% (14°)

ملاحظة: يخضع معدل الانحدار لأحوال الأرض مع وجود شخص واحد على المنصة وقوة الجر المناسبة. قد يقلل الوزن الإضافي على المنصة من معدل الانحدار. راجع القيادة على منحدر في قسم تعليمات التشغيل.

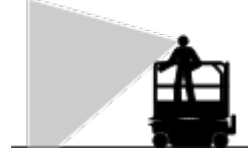
السلامة في منطقة العمل

⚠️ مخاطر الاصطدام

لا تخفض المنصة ما لم تكن المنطقة الموجودة أسفلها خالية من أفراد العمل أو الحواجز.



احذر من محدودية مسافة الرؤية والنقاط السوداء أثناء القيادة أو التشغيل.



احذر من وضع المنصة الممتد عند تحرك الآلة.

ينبغي أن تكون الآلة على سطح مستو وأن تكون العجلات مثبتة أو مؤمنة قبل تحرير المكابح.

حدد سرعة السير طبقاً لظروف سطح الأرضية والازدحام والانحدار وموقع أفراد العمل وغيرها من العوامل الأخرى التي يمكن أن تتسبب في حدوث تصادم.



يتعين على المشغلين الالتزام بقواعد صاحب العمل وموقع العمل والقواعد الحكومية التي تتعلق باستخدام معدة الحماية الشخصية.

تحقق من منطقة العمل للتأكد من عدم وجود عوائق علوية أو مخاطر أخرى ممكنة.



لا تشغيل آلة في طريق أي مرفاع أو تحريك أي آلات علوية ما لم تكن أدوات التحكم في المرفاع مؤمنة و/أو إذا كانت الاحتياطات قد تم اتخاذها للوقاية من أي اصطدام.

ممنوع القيادة الجنونية أو المزاح الخشن أثناء تشغيل الآلة.

اتخذ الحيطة من مخاطر انسحاق اليدين عند مسك حاجز حماية المنصة.



تجب مراعاة واستخدام أسهم التوجيه الملونة على أدوات التحكم ولوحة الملصقات بالمنصة للتعرف على وظائف التحكم بالمقود والقيادة.

السلامة في منطقة العمل

⚠️ مخاطر الآلة التالفة

لا تستخدم آلة تالفة أو آلة لا تعمل على الوجه الصحيح.
قم بعمل فحص شامل للآلة قبل عملية التشغيل واختبار جميع الوظائف قبل كل وردية عمل. قم على الفور بتميز وتسريح الآلة التالفة أو التي تعاني من قصور في الوظائف من الخدمة.
تأكد من إجراء جميع أعمال الصيانة كما هو محدد في هذا الدليل ودليل الخدمة الخاص بآلات Genie.

تأكد من أن جميع الملصقات في مكانها ومقروءة.

تأكد من أن دليل المشغل كامل ومقروء وفي حاوية التخزين الموجودة على الآلة.

⚠️ مخاطر تلف المكونات

لا تستخدم أي شاحن بطارية أكبر من 24 فولت لشحن البطاريات.

لا تستخدم الآلة كطرف تأريض لعملية اللحام.

⚠️ مخاطر الإصابة البدنية

لا تشغل الآلة مع تسرب زيت هيدروليكي أو هواء. يمكن للتسرب في الهواء أو التسرب الهيدروليكي أن يخنق و/أو يحرق الجلد.

الاحتكاك غير السليم بأي مكونات تحت أي غطاء يمكن أن يؤدي إلى إصابة خطيرة. يتعين وصول أفراد الصيانة المدربين فقط لحجرات التشغيل. ينصح بوصول المشغل فقط للآلة عند إجراء فحص ما قبل التشغيل. يجب أن تظل جميع الغرف مغلقة ومؤمنة أثناء التشغيل.

⚠️ مخاطر الانفجار أو الحريق

لا تشغل الآلة أو تشحن البطارية في المواقع الخطيرة أو المواقع التي يمكن أن تتواجد فيها غازات أو أشياء قابلة للانفجار أو الاحتراق.

السلامة في منطقة العمل

⚠️ سلامة البطارية

خطر الاحتراق



البطاريات تحتوي على أحماض. ارتد دوماً الملابس الواقية مع وضع واق على العينين عند العمل مع البطاريات.

تجنب سكب أو ملامسة الأحماض الموجودة في البطارية. قم بتحييد أحماض البطارية المسكوبة بالماء والصودا الخاصة بالخبز.

لا تعرض البطاريات أو الشاحن للماء أو المطر أثناء الشحن.

مخاطر تلف المكونات

لا تستخدم أي شاحن بطارية أكبر من 24 فولت لشحن البطاريات.

خطر الصعق بالكهرباء/الاحتراق

لا توصل شاحن البطاريات إلا بمأخذ ثلاثي الأسلاك من التيار المتردد فقط.

افحص الآلة يومياً بحثاً عن أسلاك أو كابلات أو توصيلات تالفة. استبدل العناصر التالفة قبل عملية التشغيل.



تجنب التعرض لصدمة كهربية نتيجة ملامسة أطراف توصيل البطارية. تخلص من كافة الخواتم والساعات والمجوهرات الأخرى.

خطر الانقلاب

لا تستخدم بطاريات يقل وزنها عن وزن الجهاز الأصلي. فالبطاريات تُستخدم كتقل موازن وتعد ضرورية لاستقرار الآلة. يجب ألا يقل وزن كل بطارية عن 61 رطلاً/28 كجم. يجب ألا يقل وزن علبة الشاحن مع البطاريات عن 108 رطلاً/49 كجم، ويجب ألا يقل وزن علبة G-CON شاملة البطاريات عن 105 رطلاً/48 كجم.

بالنسبة إلى خيار بطارية الليثيوم، يلزم ألا يقل وزن البطارية عن 47 رطلاً/21.5 كجم. يجب ألا يقل وزن صندوق البطارية، بما في ذلك التقل الموازن والبطارية، عن 88 رطلاً/40 كجم.

مخاطر الرفع

استخدم العدد المناسب من الأفراد وتقنيات الرفع المناسبة عند رفع البطاريات.

مخاطر الانفجار



أبق الشرر وألسنة اللهب والتبغ المشتعل بعيداً عن البطاريات. حيث تُطلق البطاريات غازات قابلة للانفجار.

يمكن أن تظل علبة البطارية مفتوحة أثناء دورة الشحن الكاملة.

لا تعرض أطراف توصيل البطارية أو مشابك الكابل للاحتكاك بأدوات قد تتسبب في اندلاع الشرر.



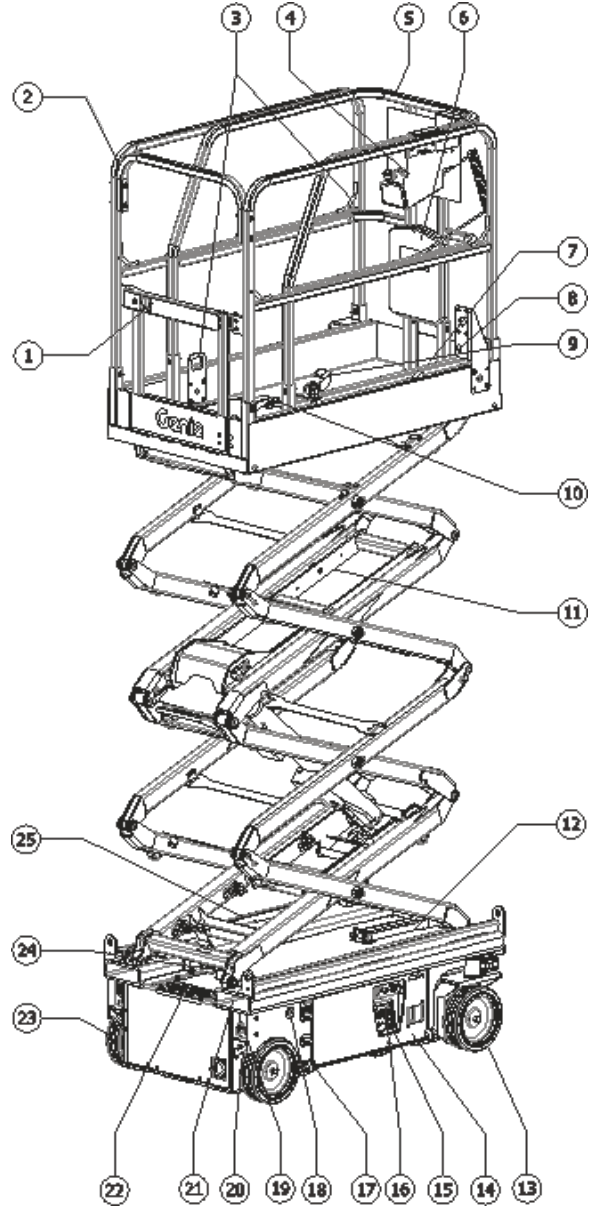
السلامة في منطقة العمل

قفل الآلة بعد كل استخدام

- 1 اختر موقع إيقاف آمن - على أن يكون ذا سطح مستو وأن يكون خاليًا من الحواجز والحركة المرورية.
- 2 اخفض المنصة.
- 3 أدر المفتاح الدوار إلى وضع إيقاف التشغيل وانزع المفتاح للحماية من الاستخدام غير المرخص.
- 4 اشحن البطاريات.

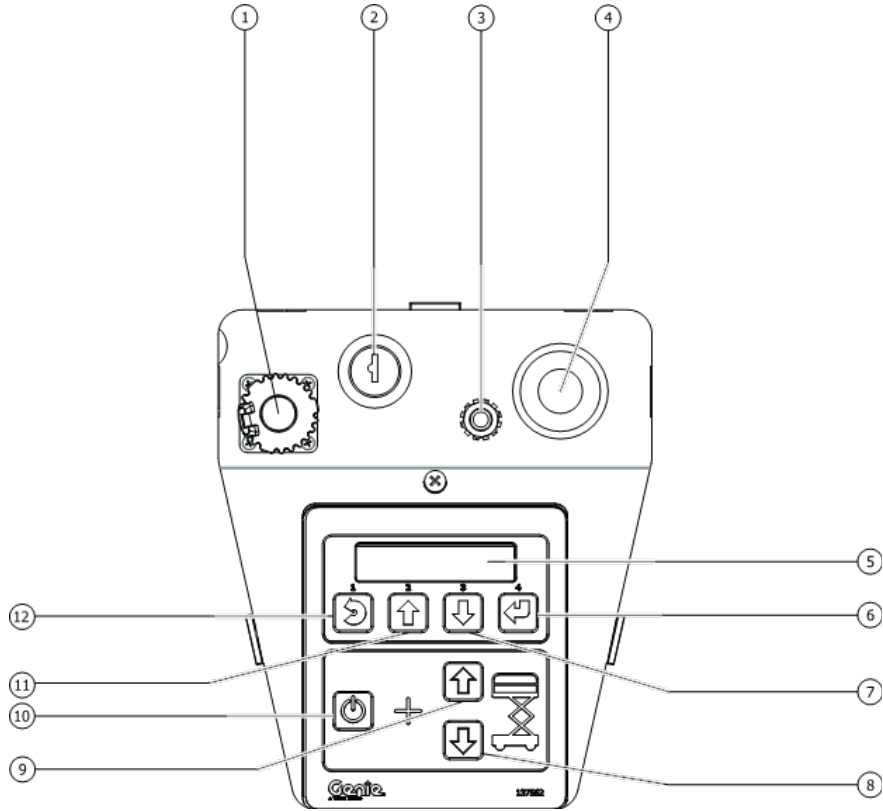
قائمة تفسيرية

- 1 بوابة دخول المنصة
- 2 حواجز حماية المنصة
- 3 حلقات تثبيت الحبل
- 4 أدوات تحكم المنصة
- 5 امتداد المنصة
- 6 مكان تخزين دليل التشغيل
- 7 مفتاح القدم (إذا كانت الآلة مزودة به)
- 8 قاطع دائرة العطل الأرضي
- 9 دواسة إطلاق امتداد المنصة
- 10 خط الهواء إلى المنصة (اختياري)
- 11 محول (اختياري)
- 12 ذراع الأمان
- 13 إطار يعمل بالمقود
- 14 جهاز إنذار الإمالة
- 15 مفاتيح التحكم الأرضية
- 16 شاشة LCD
- 17 عامل الحماية من الحفر الدائرية
- 18 مصباح إنذار وامض
- 19 مفتاح تحرير المكابح (الجانب الهيدروليكي) (خيار القيادة الإلكترونية)
- 20 ربط النقل
- 21 فتحات ونش الشوكة
- 22 سلم المدخل/ربط النقل
- 23 إطار لا يعمل بالمقود
- 24 مقبض الخفض المساعد
- 25 شاحن البطارية (على جانب البطارية في الآلة)



أدوات التحكم

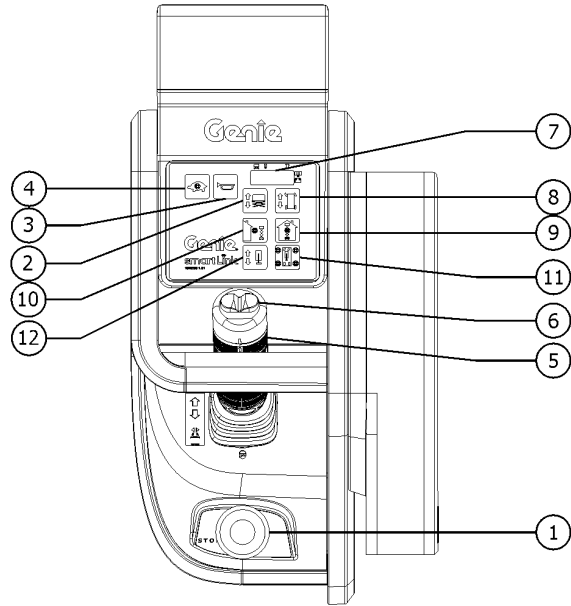
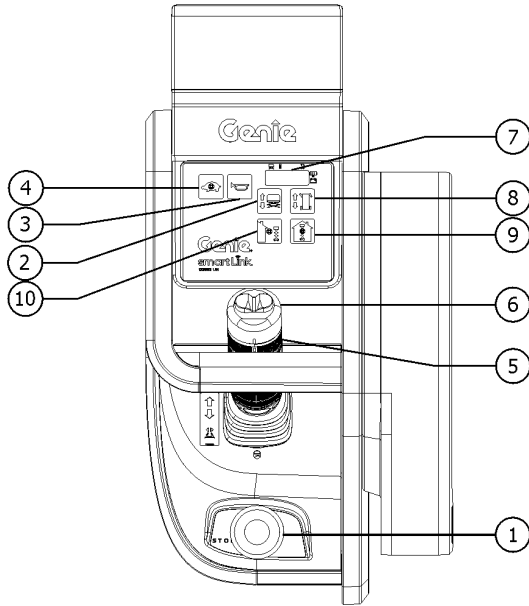
تُستخدم محطة التحكم الأرضية كوسيلة لرفع المنصة لإجراء اختبارات الوظائف ولأغراض التخزين. ويمكن استخدام محطة التحكم الأرضية في حالة الطوارئ لإنقاذ شخص مقيد الحركة في المنصة.



لوحة تحكم الأرضية

- | | | | |
|----|--------------------------|---|---|
| 5 | قراءة شاشة LCD التشخيصية | 1 | موصل Tech Pro Link |
| 6 | زر دخول القائمة | 2 | المفتاح الدوار لاختيار إيقاف التشغيل/التأريض/المنصة |
| 7 | زر القائمة الأسفل | | أدر المفتاح الدوار إلى وضع المنصة وسوف تعمل مفاتيح التحكم في المنصة. أدر المفتاح الدوار لوضع إيقاف التشغيل وستتوقف الآلة عن العمل. أدر المفتاح الدوار إلى وضع التأريض وسوف تعمل أدوات التحكم الأرضية. |
| 8 | زر خفض المنصة | 3 | القاطع 7 أمبير للدوائر الكهربائية |
| 9 | زر رفع المنصة | 4 | زر التوقف في حالة الطوارئ الأحمر |
| 10 | زر تمكين وظيفة الرفع | | ادفع زر توقف الطوارئ الأحمر إلى وضع الإيقاف وذلك لإيقاف كافة الوظائف. اسحب زر التوقف في حالة الطوارئ الأحمر إلى وضع التشغيل لتشغيل الآلة. |
| 11 | زر القائمة الأعلى | | |
| 12 | زر الخروج من القائمة | | |

أدوات التحكم



لوحة تحكم المنصة

1 زر التوقف في حالة الطوارئ الأحمر

ادفع زر توقف الطوارئ الأحمر إلى وضع الإيقاف وذلك لإيقاف جميع الوظائف. اسحب زر التوقف في حالة الطوارئ الأحمر إلى وضع التشغيل لتشغيل الآلة.

2 زر وظيفة الرفع

اضغط على هذا الزر لتنشيط وظيفة الرفع.

3 زر البوق

اضغط على زر البوق وسيصدر البوق صوتاً. حرر زر البوق ولن يصدر البوق صوتاً.



4 زر تحديد سرعة السير

اضغط على هذا الزر لتنشيط وظيفة القيادة البطيئة. سيضيء مصباح المؤشر عند تحديد القيادة البطيئة.



أدوات التحكم

- 5 مقبض التحكم النسبي ومفتاح تمكين الوظيفة لوظائف القيادة والتوجيه والرفع والركيزة
وظيفة الرفع: اضغط مع الاستمرار على مفتاح تمكين الوظيفة لتمكين وظيفة الرفع في مقبض التحكم في المنصة. حرك مقبض التحكم في الاتجاه المحدد بالأصفر وسوف ترتفع المنصة. حرك مقبض التحكم في الاتجاه المحدد بالأزرق وسوف تنخفض المنصة. سينطلق إنذار النزول أثناء خفض المنصة.
وظيفة القيادة: اضغط مع الاستمرار على مفتاح تمكين الوظيفة لتمكين وظيفة القيادة في مقبض التحكم في المنصة. حرك مقبض التحكم في الاتجاه المحدد بالأزرق في لوحة التحكم وسوف تتحرك الآلة في الاتجاه الذي يشير إليه السهم الأزرق. حرك مقبض التحكم في الاتجاه المحدد بالأصفر في لوحة التحكم وسوف تتحرك الآلة في الاتجاه الذي يشير إليه السهم الأصفر.
وظيفة الركيزة: اضغط مع الاستمرار على مفتاح تمكين الوظيفة لتمكين وظيفة الركيزة في مقبض التحكم في المنصة. حرك مقبض التحكم في الاتجاه المحدد بالأصفر وسوف تنقبض الركائز. حرك مقبض التحكم في الاتجاه المحدد بالأزرق وسوف تتمدد الركائز.
- 6 مفتاح الضغط بالإصبع لوظيفة التوجيه
اضغط على الجهة اليسرى من مفتاح الضغط بالإصبع وسوف تسير الآلة في اتجاه نقاط المثلث الأزرق في لوحة التحكم في المنصة.
اضغط على الجهة اليمنى من مفتاح الضغط بالإصبع وسوف تسير الآلة في اتجاه نقاط المثلث الأصفر في لوحة التحكم في المنصة.
- 7 شاشة قراءة التشخيص LED/ومؤشر شحن البطارية ومؤشر الوضع.
- 8 زر وظيفة القيادة
اضغط على هذا الزر لتنشيط وظيفة القيادة.
- 9 زر الاستخدام الداخلي
اضغط على هذا الزر للاستخدام الداخلي
ملاحظة: يسمح اختيار الاستخدام الداخلي بالوصول إلى أقصى ارتفاع للمنصة بالداخل. راجع صفحات المواصفات.



أدوات التحكم

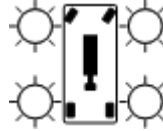
10 زر الاستخدام الخارجي



اضغط على هذا الزر للاستخدام الخارجي

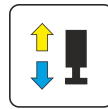
ملاحظة: يسمح اختيار الاستخدام الخارجي بالوصول إلى أقصى ارتفاع للمنصة بالخارج. راجع صفحات المواصفات.

11 مصابيح مؤشر الركيزة



أثناء تمديد الركيزة، ستومض الأضواء باللون الأخضر. عند ملامسة كل ركيزة للأرضية، تتحول الأضواء إلى اللون الأخضر الثابت. في أي وقت ينقطع فيه إجراء تمديد الركيزة، ستومض الأضواء باللون الأخضر، لتشير إلى أن الركائز لا تلامس الأرضية أو أن الركائز لا تنتشر بالكامل. خلال سحب الركيزة، تتحول الأضواء إلى اللون الأخضر الثابت. عند سحب كل ركيزة بالكامل، تتوقف الأضواء. سوف تتحول الأضواء إلى اللون الأحمر الثابت، لتشير إلى أن الركيزة المطابقة تعد في نهاية الشوط.

12 زر وظيفة الركيزة



اضغط على هذا الزر لتنشيط وظيفة الركيزة.

الفحوصات

أساسيات فحص ما قبل التشغيل

يتحمل المشغل مسؤولية إجراء فحص ما قبل التشغيل وأعمال الصيانة الروتينية.

فحص ما قبل التشغيل هو فحص بصري يقوم به المشغل قبل كل نوبة عمل أو تغيير للمشغل. هذا الفحص مصمم لاكتشاف ما إن كان هناك خطأ ظاهر في آلة من الآلات قبل إجراء المشغل للاختبارات الوظيفية.

ويعمل فحص ما قبل التشغيل أيضًا على تحديد ما إذا كان ثمة إجراءات صيانة روتينية مطلوبة. يمكن للمشغل إجراء أعمال الصيانة الروتينية المحددة في هذا الدليل فقط.

ارجع إلى القائمة الموجودة في الصفحة التالية وتحقق من جميع العناصر الواردة بها.

فإذا عُثر على تلف أو أي اختلاف غير مرخص به عن الحالة المستلمة من المصنع، فلا بد من تمييز الآلة وإخراجها من الخدمة.

يمكن إجراء الإصلاحات للآلة فقط من خلال فني الخدمة المؤهل، وذلك طبقاً لمواصفات المصنع. وبعد إكمال عمليات الإصلاح، يتعين على المشغل إجراء فحص ما قبل التشغيل مرة أخرى قبل المتابعة إلى مرحلة الاختبارات الوظيفية.

يتعين إجراء فحوصات الصيانة المجدولة بواسطة فنيي صيانة مؤهلين، وذلك طبقاً لمواصفات جهة التصنيع.

الالتزام بجميع اللوائح المحلية والحكومية المتعلقة بالامتحانات والاختبارات.



لا تقم بعملية التشغيل ما لم:

تتعلم مبادئ التشغيل الآمن للآلة المتضمنة في دليل المشغل هذا وتندرب عليها.

1 تتجنب المواقف الخطيرة.

2 قم بإجراء فحص ما قبل التشغيل على الدوام.

تعرف على وتفهم فحص ما قبل التشغيل قبل الانتقال إلى القسم التالي.

3 قم بإجراء الاختبارات الوظيفية قبل الاستخدام على الدوام.

4 افحص مكان العمل.

5 استخدم الآلة في الأغراض التي صنعت من أجلها فقط.

الفحوصات

فحص ما قبل التشغيل

- تأكد من أن دليل المشغل كامل ومقروء وفي حاوية التخزين الموجودة بالمنصة.
 - تأكد من أن جميع الملصقات في مكانها ومقروءة. راجع قسم الفحوصات.
 - تحقق من عدم وجود تسرب في الزيت الهيدروليكي ومن مستوى الزيت المناسب. أضف الزيت إذا لزم الأمر. راجع قسم الصيانة.
 - تحقق من عدم وجود تسرب في سائل البطارية ومن مستوى السائل المناسب. أضف الماء المقطر إذا لزم الأمر. راجع قسم الصيانة.
 - تحقق من المكونات أو الأماكن التالية للتأكد من عدم وجود تلف أو أجزاء مثبتة بشكل غير صحيح أو مفقودة والتعديلات غير المرخصة:
 - المكونات الكهربائية والأسلاك والكابلات الكهربائية
 - الخراطيم الهيدروليكية والتثبيتات والأسطوانات ومجمعات العادم
 - موتور القيادة
 - بطانات الدواسة
 - الإطارات والعجلات
 - مفاتيح الحدود والتحذيرات والبوق
 - آلات التحذير والمصابيح (إذا كانت الآلة مزودة بها)
 - الصواميل والمسامير القلاووظ والمثبتات الأخرى
 - مكونات إطلاق الفرامل
 - ذراع الأمان
 - امتداد المنصة
 - دبابيس المقص ومثبتات الاحتجاز
 - عصا تحكم المنصة
 - حزمة البطارية والمواصلات
 - حزام الأرضية
 - بوابة دخول المنصة
 - تعلق عامل الحماية من الحفر الدائرية.
 - حلقات تثبيت الحبل
 - مكونات الحمولة الزائدة في المنصة
- افحص الآلة برمتها بحثاً عن:
- خدوش في أماكن اللحام أو المكونات البنيوية
 - انبعاجات أو تلف في الآلة
 - صدأ أو تآكل أو أكسدة زائدة
 - تأكد من أن جميع المكونات الهيكلية والمكونات الأخرى المهمة موجودة وأن جميع المثبتات المتعلقة والدبابيس في مكانها ومثبتة بإحكام.
 - تأكد من أن الحواجز الجانبية مثبتة ومن أن البراغي مربوطة.
 - تأكد من إغلاق علب الشاسيه وتأمينها، وتوصيل البطاريات بشكل سليم.
- ملاحظة: إذا كان يجب رفع المنصة لفحص الآلة، فتأكد من أن ذراع الأمان في مكانه الصحيح. راجع قسم تعليمات التشغيل.

الفحوصات

أساسيات اختبار الوظائف

الاختبارات الوظيفية مصممة لاكتشاف أي قصور في الوظائف قبل دخول الآلة الخدمة. لا بد أن يتبع المشغل التعليمات المتتالية لاختبار جميع وظائف الآلة.

يجب عدم استخدام الآلة التي تعاني من قصور في الوظائف. في حالة اكتشاف قصور في الوظائف، فلا بد أن يتم تمييز الآلة وإخراجها من الخدمة. يمكن إجراء الإصلاحات للآلة فقط من خلال فني الخدمة المؤهل، وذلك طبقاً لمواصفات المصنّع.

بعد إكمال عمليات الإصلاح، يتعين على المشغل إجراء فحص ما قبل التشغيل والاختبارات الوظيفية مرة أخرى قبل إدخال الآلة إلى الخدمة.



لا تقم بعملية التشغيل ما لم:

- تتعلم مبادئ التشغيل الآمن للآلة المتضمنة في دليل المشغل هذا وتندرب عليها.
- 1 تتجنب المواقف الخطيرة.
- 2 قم بإجراء فحص ما قبل التشغيل على الدوام.
- 3 قم بإجراء الاختبارات الوظيفية قبل الاستخدام على الدوام.
- تعرف على وتفهم الاختبارات الوظيفية قبل الانتقال إلى القسم التالي.
- 4 افحص مكان العمل.
- 5 استخدم الآلة في الأغراض التي صنعت من أجلها فقط.

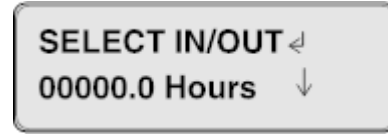
الفحوصات

في مفاتيح التحكم الأرضية

- 1 حدد منطقة اختبار تكون ثابتة ومستوية وخالية من العوائق.
- 2 تأكد من أن البطاريات متصلة.
- 3 اسحب زر توقف الطوارئ الأحمر الخاص بالأرض والمنصة إلى وضع التشغيل.
- 4 أدر المفتاح الدوار إلى التحكم الأرضي.
- خيار بطارية الليثيوم: عندما تنخفض حرارة بطارية الليثيوم عن حد التشغيل البالغ 4° - فنهايتها 20° مئوية، ستستلزم البطارية وقتًا لتسخينها، ويشار إلى ذلك باسم تسخين البطارية. للحصول على تفاصيل دورة تسخين البطارية، راجع "تسخين البطارية" في تعليمات التشغيل.
- 5 انتبه إلى قراءة شاشة LED التشخيصية الموجودة في أدوات التحكم في المنصة.
- النتيجة: يجب أن تشبه شاشة LED الصورة أدناه.



- 6 انتبه إلى قراءة شاشة LCD التشخيصية الموجودة في أدوات التحكم في الأرضية.
- النتيجة: يجب أن تشبه شاشة LCD الصورة أدناه.



اختبار توقف الطوارئ

- 7 اضغط على زر توقف الطوارئ الأحمر للتحويل إلى وضع إيقاف التشغيل.
- النتيجة: لن تعمل أية وظائف.
- 8 اسحب زر توقف الطوارئ الأحمر إلى وضع التشغيل.

اختبار وظائف الرفع/الخفض

- تصدر التحذيرات المسموعة لهذه الآلة والبيق القياسي من نفس مصدر التنبيه المركزي. يكون صوت البيق عبارة عن نغمة ثابتة. ينطلق جهاز إنذار النزول بمعدل 60 صفارة في الدقيقة. ينطلق جهاز الإنذار بمعدل 180 صفارة في الدقيقة عند عدم نشر عوامل الحماية من الحفر الدائرية وعندما يكون الجهاز في حالة عدم استواء. يتوافر أيضًا بوق اختياري بطراز أبواق السيارات.
- 9 لا تضغط على زر تمكين وظيفة الرفع.
 - 10 اضغط على زر رفع المنصة أو خفض المنصة.
 - النتيجة: يجب ألا تعمل وظيفة الرفع.
 - 11 لا تضغط على أزرار رفع المنصة أو خفض المنصة.
 - 12 اضغط على زر تمكين وظيفة الرفع.
 - النتيجة: يجب ألا تعمل وظيفة الرفع.
 - 13 اضغط مع الاستمرار على زر تمكين وظيفة الرفع واضغط على زر رفع المنصة.
 - النتيجة: يجب تحديد المنطقة الخارجية للتشغيل، ومن المفترض أن ترتفع المنصة.
 - 14 اضغط مع الاستمرار على زر تمكين وظيفة الرفع واضغط على زر خفض المنصة.
 - النتيجة: عندئذ يجب أن تنخفض المنصة. سينطلق إنذار النزول أثناء خفض المنصة.

الفحوصات

اختبار خفض المساعد

- 15 قم بتنشيط وظيفة الرفع من خلال الضغط على زر تمكين الرفع وزر رفع المنصة وارفع المنصة مسافة قدمين/60 سم تقريبًا.
- 16 اسحب مقبض خفض المساعد الموجود في الجزء الخلفي من الوصلة السفلية.
- ⊙ النتيجة: عندئذ يجب أن تنخفض المنصة. لن ينطلق صوت جهاز إنذار النزول.

في أدوات تحكم المنصة

اختبار توقف الطوارئ

- 19 اضغط على زر توقف الطوارئ الأحمر بالمنصة إلى وضع إيقاف التشغيل.
- ⊙ النتيجة: لن تعمل أية وظائف.

اختبار الإنذار مع تشغيل مستشعر الإمالة

- 20 اسحب زر توقف الطوارئ الأحمر إلى وضع التشغيل.
- 21 اضغط على زر البوق.
- ⊙ النتيجة: يجب أن يصدر صوت من الإنذار بالمنصة والإنذار بالهيكل وبوق القيادة (إن وُجد).

اختبار مفتاح تمكين الوظيفة ووظائف الرفع/الخفض

- 22 لا تضغط على مفتاح تمكين الوظيفة الموجود في مقبض التحكم.
- 23 حرك ببطء مقبض التحكم في الاتجاه المشار إليه بالسهم الأزرق، ثم في الاتجاه المشار إليه بالسهم الأصفر.
- ⊙ النتيجة: لن تعمل أية وظائف.
- 24 اضغط على زر وظيفة الرفع.
- 25 انتظر سبع ثوانٍ حتى تنتهي مهلة وظيفة الرفع.
- 26 حرك ببطء مقبض التحكم في الاتجاه المشار إليه بالسهم الأزرق، ثم في الاتجاه المشار إليه بالسهم الأصفر.
- ⊙ النتيجة: يجب ألا تعمل وظيفة الرفع.

اختبار عمل مستشعر الإمالة



- 17 اضغط على زر خفض بوحدة التحكم في الأرضية (الزر 3)

- ⊙ النتيجة: ستعرض شاشة LCD الخاصة بالتحكم في الأرضية حالة مستشعر الإمالة.
- 18 أدر المفتاح الدوار إلى التحكم بالمنصة.

الفحوصات

- 27 اضغط على زر وظيفة الرفع.
- 28 اضغط مع الاستمرار على مفتاح تمكين الوظيفة بمقبض التحكم. حرك ببطء مقبض التحكم في الاتجاه المشار إليه بالسهم الأزرق.
- الآلات المزودة بمفتاح القدم: اضغط مع الاستمرار على مفتاح القدم واضغط مع الاستمرار على مفتاح تمكين الوظيفة، الموجود بمقبض التحكم، في نفس الوقت.
- ⊙ النتيجة: عندئذ يجب أن ترتفع المنصة. يتعين أن تنتشر عوامل الحماية من الحفر الدائرية. ويتعين أن يضيء زر الاستخدام الخارجي.
- 29 حرر مقبض التحكم.
- ⊙ النتيجة: يجب أن تتوقف المنصة عن الارتفاع.
- 30 اضغط مع الاستمرار على مفتاح تمكين الوظيفة بمقبض التحكم. حرك ببطء مقبض التحكم في الاتجاه المشار إليه بالسهم الأصفر.
- ⊙ النتيجة: عندئذ يجب أن تنخفض المنصة. سينطلق إنذار النزول أثناء خفض المنصة.
- اختبار زر الاستخدام الخارجي**
- 31 تجنب الضغط مع الاستمرار على مفتاح تمكين الوظيفة بمقبض التحكم.
- 32 اضغط على زر الاستخدام الخارجي.
- ⊙ النتيجة: سيضيء مصباح LED الموجود أسفل زر الاستخدام الخارجي.
- 33 اضغط على زر تمكين وظيفة الرفع.
- 34 اضغط مع الاستمرار على مفتاح تمكين الوظيفة بمقبض التحكم. حرك ببطء مقبض التحكم في الاتجاه المشار إليه بالسهم الأزرق.
- ⊙ **GS-1432m**: النتيجة: يجب أن ترتفع المنصة حتى 12 قدمًا 0 بوصة/3.66 م ثم تتوقف. ينبغي أن ينطلق صوت الإنذار. يجب أن تعرض قراءة مؤشر LED للتحكم في المنصة OHL.
- ⊙ **GS-1932m**: النتيجة: يجب أن ترتفع المنصة حتى 15 قدمًا 0 بوصة/4.57 م ثم تتوقف. ينبغي أن ينطلق صوت الإنذار. يجب أن تعرض قراءة مؤشر LED للتحكم في المنصة OHL.
- ⊙ **GS-1932m XH**: النتيجة: يجب أن ترتفع المنصة حتى 18 قدمًا 2 بوصة/5.55 م ثم تتوقف. ينبغي أن ينطلق صوت الإنذار. يجب أن تعرض قراءة مؤشر LED للتحكم في المنصة OHL.

اختبار زر وظيفة القيادة



- 35 اضغط على زر وظيفة القيادة.
- 36 انتظر سبع ثوانٍ حتى تنتهي مهلة وظيفة القيادة. حرك ببطء مقبض التحكم في الاتجاه المشار إليه بالسهم الأزرق، ثم في الاتجاه المشار إليه بالسهم الأصفر.
- ⊙ النتيجة: لن تعمل أية وظائف.

الفحوصات

اختبار القيادة ونظام الفرامل



41 اضغط على زر وظيفة القيادة.

42 اضغط مع الاستمرار على مفتاح تمكين الوظيفة بمقبض التحكم.

الآلات المزودة بمفتاح القدم: اضغط مع الاستمرار على مفتاح القدم واضغط مع الاستمرار على مفتاح تمكين الوظيفة، الموجود بمقبض التحكم، في نفس الوقت.

43 حرك ببطء مقبض التحكم في الاتجاه المشار إليه بالسهم الأزرق على لوحة التحكم إلى أن تبدأ الآلة في التحرك، ثم أعد المقبض إلى وضع المنتصف.

⊙ النتيجة: يجب أن تتحرك الآلة في الاتجاه الذي تشير إليه نقاط السهم الأزرق على لوحة التحكم، ثم تنتقل إلى وضع التوقف المفاجئ عندما يعود مقبض التحكم إلى وضع المنتصف.

44 حرك ببطء مقبض التحكم في الاتجاه المشار إليه بالسهم الأصفر على لوحة التحكم إلى أن تبدأ الآلة في التحرك، ثم أعد المقبض إلى وضع المنتصف.

⊙ النتيجة: يجب أن تتحرك الآلة في الاتجاه الذي تشير إليه نقاط السهم الأصفر على لوحة التحكم، ثم تنتقل إلى وضع التوقف المفاجئ عندما يعود مقبض التحكم إلى وضع المنتصف.

ملاحظة: يجب أن تكون الفرامل قادرة على تثبيت الآلة على أي منحدر تقدر على صعوده.

اختبار التوجيه

ملاحظة: عند إجراء اختبارات وتطبيقات التوجيه والقيادة، قف بالمنصة مواجهًا طرف توجيه الآلة.

37 اضغط على زر وظيفة القيادة.



38 اضغط مع الاستمرار على مفتاح تمكين الوظيفة بمقبض التحكم.

39 اضغط على مفتاح الضغط بالإصبع أعلى مقبض التحكم في الاتجاه المحدد بالمثلث الأزرق على لوحة التحكم.

⊙ النتيجة: يجب أن تدور عجلات التوجيه في الاتجاه المحدد بواسطة المثلث الأزرق.

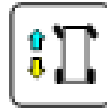
40 اضغط على مفتاح الضغط بالإصبع أعلى مقبض التحكم في الاتجاه المحدد بالمثلث الأصفر على لوحة التحكم.

⊙ النتيجة: يجب أن تدور عجلات التوجيه في الاتجاه المحدد بواسطة المثلث الأصفر.

الفحوصات

اختبار قاطع تيار إمالة القيادة

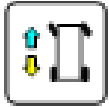
- 54 قم بقيادة الآلة على منحدر بحيث تكون زاوية الميل أكبر من 1.5 درجة من الجانب إلى الجانب.
- ⊙ النتيجة: ويجب أن تتوقف الآلة بمجرد وصول درجة إمالة هيكلها إلى 1.5 درجة وسيصدر صوت الإنذار الخاص بالإمالة بمعدل 180 صافرة في الدقيقة. ويتعين أن تعرض شاشة القراءة LED الخاصة بأدوات التحكم في المنصة رمز LL، ومن المفترض أن تعرض شاشة LCD الخاصة بأدوات التحكم في الأرضية LL: Machine Tilted (الآلة مائلة)
- 55 ارجع إلى مستوى الأرضية واخفض المنصة تمامًا.
- 56 قم بقيادة الآلة على منحدر بحيث تكون زاوية الهيكل أكبر من 3 درجات من الأمام إلى الخلف.
- 57 ارفع المنصة لنحو 9 أقدام/2.74 م.
- ⊙ النتيجة: يجب أن تتوقف المنصة وينطلق صوت إنذار الإمالة بمعدل 180 نغمة عالية قصيرة في الدقيقة. يجب أن تعرض شاشة للقراءة LED رمز LL، ويجب أن تعرض شاشة للتحكم الأرضي LCD رمز LL: Machine Tilted (الآلة مائلة).
- 48 اضغط على زر وظيفة القيادة.
- 49 اضغط مع الاستمرار على مفتاح تمكين الوظيفة بمقبض التحكم.
- 50 حرك مقبض التحكم في القيادة في الاتجاه المشار إليه بالسهم الأزرق، ثم حرك مقبض التحكم في القيادة في الاتجاه المشار إليه بالسهم الأصفر.
- ⊙ النتيجة: يجب ألا تعمل وظيفة القيادة في أي من الاتجاهين.
- 51 اخفض المنصة تمامًا.
- 52 قم بقيادة الآلة.
- ⊙ النتيجة: من المفترض تحرك الآلة.
- 53 ارجع إلى مستوى الأرضية وارفع المنصة فوق 9 أقدام/2.74 م.



الفحوصات

اختبار عوامل الحماية من الحفر الدائرية

- 61 اخفض المنصة تمامًا.
- 62 قم بقيادة الآلة.
- ⊙ النتيجة: من المفترض تحرك الآلة في القيادة.
- 63 ارجع إلى مستوى الأرضية وارفح المنصة فوق 9 أقدام/2.74 م.
- 64 قم بقيادة الآلة على منحدر بحيث تكون زاوية الميل أكبر من 3 درجات من الأمام إلى الخلف.
- ⊙ النتيجة: ويجب أن تتوقف الآلة بمجرد وصول درجة إمالة هيكلها إلى 3 درجات وسيصدر صوت الإنذار الخاص بالإمالة بمعدل 180 صافرة في الدقيقة. ويتعين أن تعرض شاشة القراءة LED الخاصة بأدوات التحكم في المنصة رمز LL، ومن المفترض أن تعرض شاشة LCD الخاصة بأدوات التحكم في الأرضية LL: Machine Tilted (LL: الآلة مائلة)
- 65 اخفض المنصة تمامًا وارجع إلى مستوى الأرضية.
- اختبار سرعة القيادة المرتفعة**
- 66 ارفع المنصة حوالي 9.1 أقدام/2.78 م عن الأرض.
- 67 اضغط على زر وظيفة القيادة.
- ⊙ النتيجة: يجب ألا يتجاوز الحد الأقصى لسرعة القيادة التي يمكن الوصول إليها أثناء ارتفاع المنصة 0.72 قدم/22 سم في الثانية.
- 68 اضغط مع الاستمرار على مفتاح تمكين الوظيفة بمقبض التحكم.حرك مقبض التحكم ببطء إلى وضع القيادة الكاملة.
- ⊙ النتيجة: يجب ألا يتجاوز الحد الأقصى لسرعة القيادة التي يمكن الوصول إليها أثناء ارتفاع المنصة 0.72 قدم/22 سم في الثانية، وإذا تجاوزت سرعة القيادة أثناء رفع المنصة 0.72 قدم/22 سم في الثانية، فأوقف تشغيل الآلة على الفور.
- 69 ارفع المنصة.
- ⊙ النتيجة: عند رفع المنصة مسافة 4 أقدام/1.2 م عن الأرض، من المفترض بسط عوامل الحماية من الحفر الدائرية.
- 70 اضغط على عوامل الحماية من الحفر الدائرية من أحد الجانبين، ثم الجانب الآخر.
- ⊙ النتيجة: ينبغي ألا تتحرك عوامل الحماية من الحفر الدائرية.
- 71 اخفض المنصة
- ⊙ النتيجة: ينبغي أن تعود عوامل الحماية من الحفر الدائرية إلى وضع التخزين.
- 72 ضع قطعة 2x4 أو قطعة مماثلة من الخشب تحت عامل الحماية من الحفر الدائرية.
- 73 ارفع المنصة.
- ⊙ النتيجة: قبل رفع المنصة مسافة 7 أقدام/2.1 م عن الأرض، من المفترض إصدار صوت إنذار. ينبغي أن تعرض شاشة LED الخاصة بمفاتيح التحكم في المنصة PHS، وينبغي أن تعرض شاشة LCD الخاصة بمفاتيح التحكم في الأرضية PHS: Pothole Guard Stuck (تعلق عامل الحماية من الحفر الدائرية).
- 74 اضغط على زر وظيفة القيادة.



الفحوصات

75 اضغط مع الاستمرار على مفتاح تمكين الوظيفة بمقبض التحكم.

76 حرك ببطء مقبض التحكم في الاتجاه المشار إليه بالسهم الأزرق، ثم في الاتجاه المشار إليه بالسهم الأصفر.

⊙ النتيجة: ينبغي ألا تتحرك الآلة إلى الأمام أو الخلف.



77 اضغط على زر وظيفة القيادة.

78 اضغط مع الاستمرار على مفتاح تمكين الوظيفة بمقبض التحكم.

79 اضغط على مفتاح الضغط بالإصبع أعلى مقبض التحكم في الاتجاه المحدد بالمثلثين الأزرق والأصفر على لوحة التحكم.

⊙ النتيجة: ينبغي ألا تدور عجلات التوجيه يمينًا أو يسارًا.

80 اخفض المنصة تمامًا.

81 قم بإزالة قطعة 2x4 أو قطعة الخشب المماثلة.

الفحوصات

قائمة الفحص الخاصة بفحص مكان العمل

احذر المواقع الخطيرة التالية وتجنبها:

- الانحدارات أو الحفر
- النتوءات أو الحواجز الأرضية أو الركام
- الأسطح المنحدرة
- الأسطح غير الثابتة أو الزلقة
- العوائق العلوية وموصلات الجهد العالي
- المواقع التي تشكل خطورة
- استخدام الدعم السطحي غير المناسب لمقاومة جميع قوى الحمولة التي تفرضها الآلة
- أحوال الطقس والرياح
- وجود أفراد عمل غير مرخصين
- الظروف غير الأمانة الأخرى المحتملة



لا تقم بعملية التشغيل ما لم:

- تتعلم مبادئ التشغيل الآمن للآلة المتضمنة في دليل المشغل هذا وتندرب عليها.
 - 1 تتجنب المواقع الخطيرة.
 - 2 قم بإجراء فحص ما قبل التشغيل على الدوام.
 - 3 قم بإجراء الاختبارات الوظيفية قبل الاستخدام على الدوام.
 - 4 افحص مكان العمل.
- تعرف على وتفهم فحص مكان العمل قبل الانتقال إلى القسم التالي.
- 5 استخدم الآلة في الأغراض التي صنعت من أجلها فقط.

أساسيات فحص مكان العمل

يساعد فحص مكان العمل المشغل على تحديد ما إذا كان مكان العمل مناسباً للتشغيل الآمن للآلة أم لا. ولا بد من إجراء هذا الفحص على يد المشغل قبل نقل الآلة إلى مكان العمل.

وتقع على كاهل المشغل مسؤولية قراءة واستذكار مخاطر أماكن العمل ثم تقصي هذه المخاطر وتجنبها أثناء نقل الآلة وتثبيتها وتشغيلها.

الفحوصات

فحص وجود الملصقات والرموز

حدد ما إذا كانت الملصقات الموجودة على الآلة تحتوي على كلمات أو رموز. استخدم الفحص المناسب للتأكد من أن كافة الملصقات مقروءة وفي مكانها الصحيح.

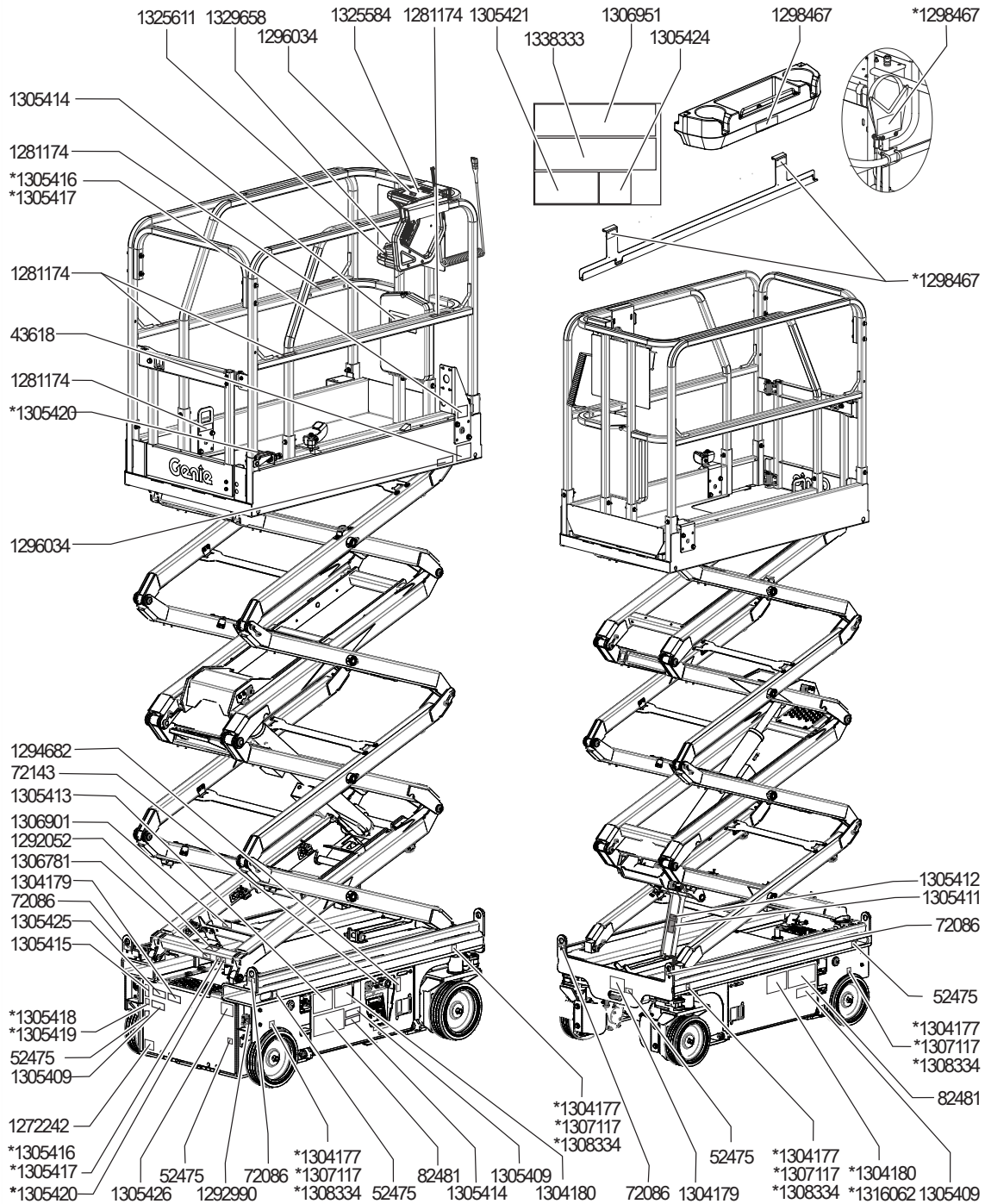
رقم الجزء	وصف الملصق	الكمية
1305416	ملصق - توصيل الطاقة بالمنصة، 115 فولت*	2
1305417	ملصق - توصيل الطاقة بالمنصة، 230 فولت*	2
1305418	ملصق - توصيل الطاقة بالشاحن، *115UK	1
1305419	ملصق - توصيل الطاقة بالشاحن، 230 فولت *EU	1
1305420	ملصق - Airline 110 رطل لكل بوصة مربعة*	2
1305421	ملصق - خطر الانقلاب، إنذار الإمالة	1
1305424	ملصق - الأسهم التوجيهية*	1
1305425	ملصق - خطر الصعق بالكهرباء، القابض	1
1305426	ملصق - تعليمات التشغيل وأمان تحرير الفرامل	1
1306781	ملصق - مخطط فتح العلب الهيدروليكية	1
1306901	ملصق - خطر الانقلاب، مفتاح الحد	1
1306951	ملصق - خطر الصعق بالكهرباء، خطر، تحذير	1
1307117	ملصق - حمولة العجلات *GS-1432m	4
1308334	ملصق - حمولة العجلات، *GS-1932 XH	4
1316062	ملصق - خطر الانقلاب، بطارية ليثيوم	1
1325584	ملصق - لوحة التحكم في المنصة (بدون ركائز)	1
1325611	ملصق - لوحة التحكم بالمنصة Kunpeng للتوقف التلقائي	1
1329658	ملصق - اتجاه القيادة/التوجيه، التحكم في المنصة	1
1338333	ملصق - مزيج من ملصقين	1

يشير التظليل إلى إخفاء الملصق بعيداً عن الرؤية، أي تحت الأغطية

* هذه الملصقات متعلقة بطرز أو خيارات أو تكوينات محددة.

رقم الجزء	وصف الملصق	الكمية
43618	ملصق - أسهم توجيهية	1
52475	ملصق - ربط النقل	5
72086	ملصق - نقطة الرفع	4
72143	ملصق - توقف الطوارئ	1
82481	ملصق - سلامة الشاحن/البطارية	2
1272242	ملصق - تسجيل الآلة	1
1281174	ملصق - نقطة تثبيت الحبل، إيقاف السقوط/تقييد السقوط	5
1292052	ملصق - الخفض في حالة الطوارئ GS-1330m	1
1292990	ملصق - تحرير المكابح	1
1294682	ملصق - لوحة تحكم الأرضية، GS-1330m	1
1296034	ملصق - منطقة Smartlink المزدوجة	2
1298467	ملصق - اقرأ الدليل*	5
1304177	ملصق - حمولة العجلات *GS-1932m	4
1304179	ملصق - مخطط النقل، *GS-1932m	2
1304180	ملصق - خطر الانقلاب، البطاريات، *GS-1932m	2
1305409	ملصق - رمز الوصول إلى الغرفة	3
1305411	ملصق - خطر، ذراع الأمان، رمز	1
1305412	ملصق - ذراع الأمان، رمز	1
1305413	ملصق - خطر، خطر الصعق بالكهرباء	1
1305414	ملصق - اقرأ الدليل	2
1305415	ملصق - مؤشر حالة الشحن.	1

الفحوصات



تعليمات التشغيل

الأساسيات

يقدم قسم تعليمات التشغيل التعليمات اللازمة لكل جانب من جوانب فحص وتشغيل الآلة. يتحمل المشغل مسؤولية اتباع جميع قواعد السلامة والتعليمات الموجودة في دليل المشغل.

يعد استخدام الآلة في أي شيء بخلاف رفع العاملين مع ما يخصهم من أدوات ومواد لموقع عمل مرتفع عن الأرض أمرًا غير آمن وخطيرًا.

لا يُسمح بتشغيل هذه الآلة إلا لأفراد العمل المدربين والمعتمدين فقط. في حالة قيام أكثر من مشغل واحد باستخدام الآلة في أوقات متباعدة في نفس وردية العمل، فيتعين على كل مشغل أن يكون مؤهلاً مع اتباع جميع قواعد السلامة والتعليمات الموجودة في دليل المشغل. وهذا يعني أن كل مشغل جديد يجب أن يجري فحص ما قبل التشغيل بالإضافة إلى الاختبارات الوظيفية وفحص مكان العمل قبل استخدام الآلة.



لا تقم بعملية التشغيل ما لم:

- تتعلم مبادئ التشغيل الآمن للآلة المتضمنة في دليل المشغل هذا وتندرب عليها.
- 1 تتجنب المواقع الخطيرة.
- 2 قم بإجراء فحص ما قبل التشغيل على الدوام.
- 3 قم بإجراء الاختبارات الوظيفية قبل الاستخدام على الدوام.
- 4 افحص مكان العمل.
- 5 تستخدم الآلة في الأغراض التي صنعت من أجلها فقط.

تعليمات التشغيل

توقف الطوارئ

اضغط على زر توقف الطوارئ الأحمر إلى وضع إيقاف التشغيل في مفاتيح التحكم الأرضية أو في المنصة لإيقاف جميع وظائف الآلة. قم بإصلاح أي وظيفة تعمل أثناء الضغط على أي من زرّي توقف الطوارئ.

التشغيل من المنصة

- 1 تأكد من أن حزمة البطارية متصلة قبل تشغيل الآلة.
- 2 أدر المفتاح الدوار إلى التحكم بالمنصة.
- 3 اسحب أزرار توقف الطوارئ الحمراء الخاصة بكل من الأرض والمنصة إلى وضع التشغيل.

الخفض المساعد

- 1 اسحب مقبض الخفض المساعد لخفض المنصة.

التشغيل من الأرض

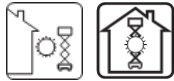
- 1 تأكد من أن حزمة البطارية متصلة قبل تشغيل الآلة.
- 2 أدر المفتاح الدوار إلى التحكم الأرضي.
- 3 اسحب أزرار توقف الطوارئ الحمراء الخاصة بكل من الأرض والمنصة إلى وضع التشغيل.

كيفية تحديد وضع المنصة

- 1 في لوحة التحكم، اضغط على الزر Enter (إدخال) للتبديل بين مناطق التشغيل الداخلي ومناطق التشغيل الخارجي.
- 2 اضغط مع الاستمرار على زر تمكين وظيفة الرفع.

ملاحظة: إذا كان عنصر تحكم تمكين الوظيفة (مثل زر أو مفتاح التحكم بالقدم) مفعلاً، وكان عنصر التحكم في وظيفة غير مفعّل بعد فترة محددة مسبقاً، فسوم تتعطل عناصر التحكم في الوظيفة. ينبغي عندها أن يقوم عامل التشغيل بتحرير عنصر التحكم في الوظيفة والمحاولة مرة أخرى.

- 3 اضغط على زر رفع أو خفض المنصة.



- 1 اضغط على زر الاستخدام الداخلي أو الخارجي.

ملاحظة: إذا لم تُحدّد أي منطقة تشغيل، فسُحدّد منطقة التشغيل الخارجية تلقائياً.



- 2 اضغط على زر وظيفة الرفع. على شاشة LED، ستُعرض دائرة أسفل رمز وظيفة الرفع.

في حالة عدم تحريك مقبض التحكم في غضون سبع ثوانٍ من الضغط على زر وظيفة الرفع، تتوقف إضاءة الدائرة الموجودة أسفل رمز وظيفة الرفع ولا يتم تشغيل وظيفة الرفع. اضغط على زر وظيفة الرفع مرة أخرى.

- 3 اضغط مع الاستمرار على مفتاح تمكين الوظيفة بمقبض التحكم.

ملاحظة: إذا كان عنصر تحكم تمكين الوظيفة (مثل زر أو مفتاح التحكم بالقدم) مفعلاً، وكان عنصر التحكم في وظيفة غير مفعّل بعد فترة محددة مسبقاً، فسوم تتعطل عناصر التحكم في الوظيفة. ينبغي عندها أن يقوم عامل التشغيل بتحرير عنصر التحكم في الوظيفة والمحاولة مرة أخرى.

- 4 الآلات المزودة بمفتاح القدم: اضغط مع الاستمرار على مفتاح القدم واضغط مع الاستمرار على مفتاح تمكين الوظيفة، الموجود بمقبض التحكم، في نفس الوقت.

- 5 حرك مقبض التحكم في الاتجاه المشار إليه من خلال العلامات المبيّنة على لوحة التحكم.

تعليمات التشغيل

كيفية التوجيه

1 اضغط على زر وظيفة القيادة. في شاشة LED، سوف يتم تشغيل دائرة تحت رمز وظيفة القيادة.

إذا لم يتحرك مقبض التحكم في غضون سبع ثوانٍ من الضغط على زر وظيفة القيادة، سوف تتوقف الدائرة الموجودة تحت رمز وظيفة القيادة ولن تعمل وظيفة القيادة. اضغط على زر وظيفة القيادة مرة أخرى.

2 اضغط مع الاستمرار على مفتاح القدم (إذا كانت الآلة مزودة به).

3 أدر عجلات التوجيه باستخدام مفتاح الضغط بالإصبع في أعلى مقبض التحكم.



كيفية القيادة

1 اضغط على زر وظيفة القيادة. في شاشة LED، سوف يتم تشغيل دائرة تحت رمز وظيفة القيادة.

إذا لم يتحرك مقبض التحكم في غضون سبع ثوانٍ من الضغط على زر وظيفة القيادة، سوف تتوقف الدائرة الموجودة تحت رمز وظيفة القيادة ولن تعمل وظيفة القيادة. اضغط على زر وظيفة القيادة مرة أخرى.

2 الآلات المزودة بمفتاح القدم: اضغط مع الاستمرار على مفتاح القدم واضغط مع الاستمرار على مفتاح تمكين الوظيفة، الموجود بمقبض التحكم، في نفس الوقت.

3 زيادة السرعة: حرك مقبض التحكم ببطء بعيداً عن المركز.

تقليل السرعة: حرك مقبض التحكم ببطء باتجاه المركز.

التوقف: أعد مقبض التحكم إلى المركز أو حرر مفتاح تمكين الوظيفة.

استخدم أسهم التوجيه ذات الرموز اللونية الموجودة في مفاتيح تحكم المنصة والمنصة لتحديد اتجاه سير الآلة.

يرجى ملاحظة أن سرعة سير الآلة تكون محددة عندما تكون المنصة مرفوعة.

ستؤثر حالة البطارية على أداء الآلة. ستخفض سرعة قيادة الآلة وسرعة الوظيفة عندما يومض مؤشر مستوى البطارية.

تعليمات التشغيل

لتحديد مستوى الانحدار:

قم بقياس المنحدر بجهاز قياس مستوى الانحدار الرقمي أو استخدام الإجراء التالي.

ستحتاج إلى:

- ميزان الفقاعة الذي يستخدمه النجار
- قطعة مستقيمة من الخشب طولها 3 أقدام/1 م واحد على الأقل
- شريط قياس

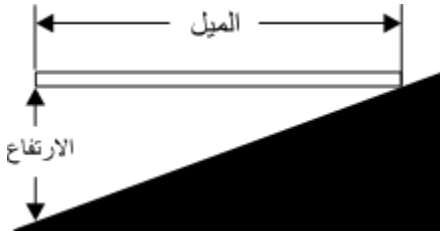
ضع قطعة الخشب على المنحدر.

عند أسفل المنحدر، ضع الميزان على أعلى حافة قطعة الخشب وارفع مؤخرتها إلى أن تصبح قطعة الخشب مستوية.

أثناء الإمساك بقطعة الخشب وهي في حالة الاستواء، قم بقياس المسافة الرأسية من أسفل قطعة الخشب إلى الأرض.

اقسم المسافة التي تم قياسها بالمقياس الشريطي (الارتفاع) على طول قطعة الخشب (الميل) واضرب في 100.

مثال:



قطعة من الخشب = 144 بوصة (3.6 م)

الميل = 144 بوصة (3.6 م)

الارتفاع = 12 بوصة (0.3 م)

12 بوصة ÷ 144 بوصة = 0.083 = 8.3% درجة

0.3 م ÷ 3.6 م = 0.083 = 8.3% درجة

إذا تجاوز المنحدر الحد الأقصى لمعدل الانحدار أو الميل الجانبي، فلا بد من رفع الآلة بالونش أو نقلها أعلى المنحدر أو أسفله. راجع قسم النقل والتحميل.

لتحديد سرعة القيادة

يمكن أن تعمل أدوات التحكم في القيادة في وضعين مختلفين من سرعة القيادة. عندما يضيء مصباح زر سرعة القيادة، يتم تنشيط وضع سرعة القيادة البطيئة. عندما تتوقف إضاءة مصباح الزر، يتم تنشيط وضع سرعة القيادة السريعة.



اضغط على زر سرعة القيادة لتحديد سرعة القيادة المطلوبة.

ملاحظة: عند رفع المنصة، يظل مصباح زر سرعة القيادة في وضع التشغيل دائمًا، مما يشير إلى سرعة قيادة الرفع.

⚠ القيادة على المنحدرات

حدد معدلات الانحدار والميل الجانبي للآلة وحدد مستوى الانحدار.

الحد الأقصى لمعدل الانحدار، وضع التخزين:

25% 14° ،GS-1932m ،GS-1432m
GS-1932m XH



الحد الأقصى لمعدل الانحدار الجانبي، وضع التخزين:

25% 14° ،GS-1932m ،GS-1432m
GS-1932m XH



ملاحظة: يخضع معدل الانحدار لأحوال الأرض مع وجود شخص واحد على المنصة وقوة الجر المناسبة. قد يقلل الوزن الإضافي على المنصة من معدل الانحدار.

تعليمات التشغيل

زيادة حمولة المنصة

إذا كانت شاشة القراءة LED التشخيصية الخاصة بأدوات التحكم في المنصة تعرض رمز OL وامتًا وتعرض شاشة قراءة LCD التشخيصية الخاصة بعناصر التحكم في الأرضية OL: Platform Overloaded (زيادة حمولة المنصة)، فهذا يعني أن المنصة بها حمولة زائدة وأنه لن يتم تشغيل الوظائف. سوف ينطلق صوت الإنذار.

- 1 اضغط على زر توقف الطوارئ الأحمر إلى وضع إيقاف التشغيل.
- 2 تخلص من الوزن الزائد على المنصة.
- 3 اسحب زر توقف الطوارئ الأحمر إلى الوضع "تشغيل".



قراءة شاشة LED



قراءة شاشة LCD

عند رفع المنصة أو خفضها، يتم تنفيذ وظيفة التحقق الذاتي بالقرب من أقصى ارتفاع. ربما تتوقف الآلة ويصدر صوت إنذار. إن لم تكن بالآلة حمولة زائدة، فسيتم استئناف التشغيل بشكل طبيعي.

استعادة زيادة الحمولة (إذا كانت الآلة مزودة به)

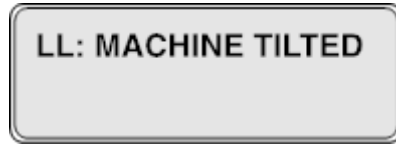
إذا كانت قراءة شاشة LCD الخاصة بأدوات التحكم في الأرضية تعرض Overload Recovery (إصلاح زيادة الحمولة)، فهذا يعني استخدام نظام خفض المساعد أثناء زيادة حمولة المنصة. للتعرف على معلومات حول كيفية إعادة تعيين هذه الرسالة، يُرجى الرجوع إلى دليل خدمة Genie المناسب.

رموز المؤشر التشغيلية

إذا عرضت الشاشة التشخيصية LED الخاصة بأدوات التحكم في المنصة أو LCD الخاصة بأدوات التحكم في الأرضية رمز مؤشر تشغيلي مثل LL، فيجب إصلاح حالة الخلل أو التخلص منها قبل استئناف تشغيل الآلة. ادفع واسحب زر التوقف في حالة الطوارئ الأحمر لإعادة ضبط النظام.



قراءة شاشة LED



قراءة شاشة LCD

رموز المؤشر التشغيلية	الرمز	الحالة
LL	توقف المستوى	توقف المستوى
OL	الحمولة الزائدة في المنصة	الحمولة الزائدة في المنصة
CH	تشغيل وضع الشاسيه	تشغيل وضع الشاسيه
PHS	تعلق عامل الحماية من الحفر الدائرية	تعلق عامل الحماية من الحفر الدائرية
ND	عدم القيادة (اختياري)	عدم القيادة (اختياري)
BR	الفرامل محررة	الفرامل محررة
Ld	الرفع معطل	الرفع معطل
OHL	حد الارتفاع في حالة الاستخدام الخارجي	حد الارتفاع في حالة الاستخدام الخارجي

لمزيد من المعلومات، يرجى الرجوع إلى دليل خدمة Genie المناسب. يمكن التعرف على الرمز ووصفه من خلال شاشة LCD الخاصة بأدوات التحكم في الأرضية.

تعليمات التشغيل

مؤشر مستوى البطارية

استخدم قراءة شاشة LED التشخيصية لتحديد مستوى البطارية.

ملاحظة: عندما يظهر رمز LO الوامض على شاشة للتحكم LED في المنصة، يجب إخراج الآلة من الخدمة وشحنها، وإلا سوف يتم تعطيل جميع وظائف الآلة.

شحن كامل



نصف شحن



شحن منخفض



LO وامض



إعدادات تنشيط أداة استشعار الميل

إعدادات تنشيط أداة استشعار الميل	
1.5°	زاوية الهيكل (من جانب إلى الجانب الأخر)
3°	زاوية الهيكل (من الأمام إلى الخلف)



إذا انطلق صوت إنذار الإمالة أثناء رفع المنصة، فخفض المنصة وانقل الآلة إلى سطح مستوي وثابت. إذا أطلق جهاز إنذار الإمالة صوتاً أثناء رفع المنصة، فتوخّ الحذر الشديد لخفض المنصة.



عندما يعرض مصباح LED الخاص بأدوات التحكم في المنصة الرمز LL، ستعرض شاشة LCD لأدوات التحكم في الأرضية الرسالة LL: Machine Tilted (الآلة مائلة)، ويصدر إنذار الإمالة صوتاً بمعدل 180 صافرة في الدقيقة، وتتأثر الوظائف التالية حيث يتم تعطيل وظائف القيادة والتوجيه والرفع.

أعد الآلة إلى أرض مستوية مرة أخرى لاستعادة وظائف الرفع.

التشغيل من الأرض باستخدام جهاز التحكم

حافظ على وجود مسافات آمنة بين المشغل والآلة والأشياء الثابتة.

احذر من الاتجاه الذي ستسير فيه الآلة عند استخدام جهاز التحكم.

تعليمات التشغيل

تسخين البطارية

عندما تنخفض درجة حرارة بطارية الليثيوم عن حددها التشغيلي البالغ 4° - فهرنهايت/ 20° - مئوية، ستستلزم البطارية وقتاً لتسخينها، ويشار إلى ذلك باسم تسخين البطارية.

- تتطلب دورة تسخين البطارية بقاء الآلة في وضع التشغيل (ضبط زر إيقاف الطوارئ إلى وضع التشغيل).
- سيتم عرض كلمة HEAT على شاشة قراءة LED للتحكم في المنصة لمدة 8 ثوانٍ.
- بعد مرور 8 ثوانٍ، ستعرض شاشة قراءة LED الوقت المتبقي حتى تكتمل دورة التسخين. سيكون العرض بصيغة "دقائق ثم ثوانٍ".
- ستقوم الشاشة بالتبديل بين كلمة HEAT والوقت المتبقي طوال فترة دورة التسخين.
- عند اكتمال دورة التسخين، سيصدر صوت إنذار مسموع وتنتقل الآلة تلقائياً إلى وضع System Ready (النظام جاهز).

كيفية استخدام ذراع الأمان

- 1 ارفع المنصة حوالي 8 أقدام/2.4 م إلى 13 قدماً/4.0 م عن الأرض.
- 2 قم بتدوير ذراع الأمان لأعلى من الهيكل وضعه على الدعامة.
- 3 اخفض المنصة حتى يستقر ذراع الأمان بشكل آمن في الوصلة. ابتعد عن ذراع الأمان عند خفض المنصة.

كيفية طي حواجز الأمان

يتكون نظام حواجز المنصة من ثلاثة قطاعات من الحاجز المطوي لملحقة الامتداد وثلاثة قطاعات للسطح الرئيسي. يتم وضع القطاعات الستة في موضعها باستخدام أربعة مسامير تأمين سلكية.

- 1 اخفض المنصة بالكامل واسحب امتداد المنصة.
- 2 اخفض المنصة.
- 3 من داخل المنصة، قم بإزالة مسامير التأمين السلكيين الأماميين.
- 4 قم بطي مجموعة الحاجز الأمامي. حافظ على إبعاد يديك عن نقاط الانحشار.
- 5 استبدل المسامير اللذين تمت إزالتها مرة أخرى في كتيفة الحاجز بكل جانب.
- 6 قم بطي كل مجموعة حاجز جانبية. حافظ على إبعاد يديك عن نقاط الانحشار.
- 7 عند الجزء الخلفي من السطح الرئيسي، قم بإزالة مسامير التأمين السلكيين.
- 8 افتح البوابة بعناية وتحرك نحو الأرض.
- 9 قم بطي البوابة الخلفية والحواجز الجانبية للمدخل كوحدة واحدة. حافظ على إبعاد يديك عن نقاط الانحشار.
- 10 قم بطي الحواجز الجانبية اليسرى واليمنى. حافظ على إبعاد يديك عن نقاط الانحشار.
- 11 استبدل المسامير اللذين تمت إزالتها مرة أخرى في كتيفة الحاجز بكل جانب.

كيفية رفع حواجز الأمان

اتبع تعليمات الطي ولكن بترتيب عكسي، مع التأكد من وضع جميع مسامير التأمين في مكانها وتثبيتها بشكل صحيح.

تعليمات التشغيل

انتبه إلى التعليمات التالية والتزم بها:

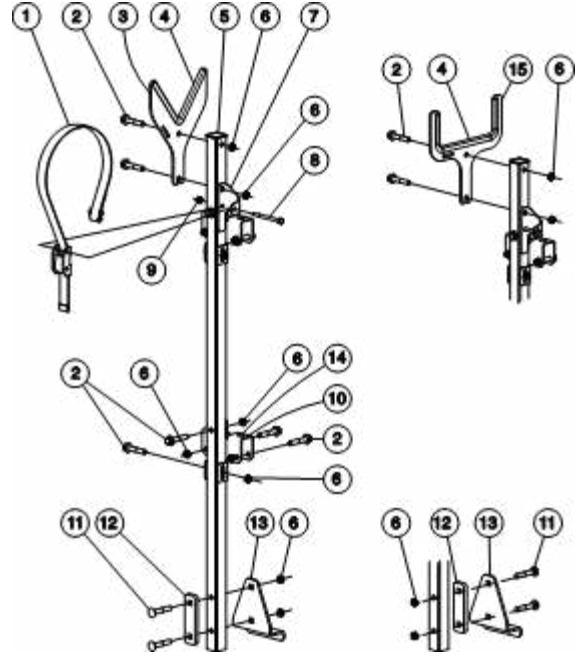
- ✓ يجب تركيب حامل أنبوب أدوات الرفع داخل المنصة.
- ✓ لا يمكن استخدام حوامل أنابيب أدوات الرفع مع أي خيار آخر، باستثناء علبه العمل لأدوات الرفع وإنذار تلامس واقى الرفع.
- ✓ يجب ألا تكون حوامل أنبوب أدوات الرفع عائقاً أمام أدوات تحكم المنصة أو مدخل المنصة.
- ✓ مجموعة حامل أنبوب أدوات الرفع تكون مُقَيِّدة للاستخدام الداخلي فقط.
- ✓ تقتصر المنصة على شخص واحد عندما يكون خيار حوامل أنبوب أدوات الرفع قيد الاستخدام.
- ✓ يلزم استقرار مثبت القدم السفلي لحامل أنبوب أدوات الرفع على لوحة ارتكاز المنصة.
- ✓ تأكد من أن حوامل الأنابيب لأدوات الرفع مؤمنة بالمنصة.

تركيب حامل الأنابيب لأدوات الرفع

- 1 قم بتحريك أقواس التثبيت الحاجزة حتى يستقر ممتص الصدمات المطاطي على الحواجز.
- 2 أحكم ربط المسامير الموجودة على كتيفة تثبيت القدم.
- 3 أحكم ربط المسامير الموجودة على كتائف التثبيت الحاجزة.

تعليمات حامل أنبوب أدوات الرفع

تتكون مجموعة حامل أنبوب أدوات الرفع من حاملتي أنبوب على أي من جانبي المنصة ومركبين بحواجز الأمان بمسمارين على شكل حرف U.



- 1 حزام
- 2 مسمار، 3/8-16 x 2 بوصة
- 3 حامل
- 4 شريط الحافة
- 5 غطاء
- 6 صامولة، 3/8-16
- 7 كتيفة حزام
- 8 مسمار، 1/4-20 x 3.25 بوصة
- 9 صامولة، 1/4-20
- 10 كتيفة دبوسية
- 11 مسمار ربط، 3/8-16 x 2.25 بوصة
- 12 مُبَاعِد
- 13 مثبت القدم
- 14 مصد مطاطي
- 15 حامل أنبوب كبير

تعليمات التشغيل

تشغيل حامل الأنايب لأدوات الرفع

- 1 ضع الحمولة بحيث تستند إلى حامل الأنايب لأدوات الرفع. يجب أن يكون طول الحمولة موازياً لطول المنصة وأن يتمركز بين حاملات الأنايب لأدوات الرفع.
 - 2 اربط الحمولة في كل حامل أنبوب لأدوات الرفع. مرر الحزام النايلون فوق الحمولة. اضغط على الإبزيم واسحب الحزام من خلاله. أوثق ربط الحزام.
 - 3 ادفع الحمولة واسحبها برفق للتأكد من تأمين حوامل أنبوب أدوات الرفع والحمولة.
 - 4 اجعل الحمولة مؤمنة أثناء تحرك الآلة.
- تزن مجموعة حوامل الأنايب لأدوات الرفع مقدار وزن المجموعة 25 رطلاً/11.4 كجم.

القدرة القصوى لحوامل أنابيب أدوات الرفع

215 رطل	GS-1932m، GS-1432m
97.5 كجم	GS-1932m XH

⚠ خطر الانقلاب. يعمل وزن مجموعة حامل الأنايب لأدوات الرفع والحمولة الموجودة على مجموعة حامل الأنايب لأدوات الرفع على تقليل سعة قدرة الاستيعاب المقررة للآلة، الأمر الذي يتعين تحديده في الحمولة الكلية للمنصة.

⚠ خطر الانقلاب. يعمل وزن مجموعة حامل الأنايب لأدوات الرفع والحمولة الموجودة في حوامل الأنايب لأدوات الرفع على الحد من أقصى عدد ركاب مسموح به في المنصة.

القدرة الاستيعابية لحامل الأنايب الأكبر: 6 بوصات الحد الأقصى للقطر. انظر الرسم البياني لسعة الوزن.

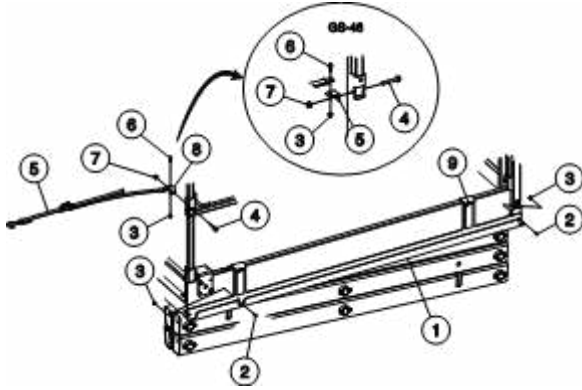
لا تقم بعملية التشغيل ما لم تتلق التعليمات الكافية وتكن على علم بجميع المخاطر المتعلقة بأنايب الرفع.

لا تتسبب في حدوث قوة دفع أفقية أو حمولة جانبية على الآلة من خلال رفع أو خفض حمولة ثابتة أو متدلية.

لا تنقل الوحدة أثناء تركيب حوامل أنابيب أدوات الرفع. قم بإزالة المجموعة بالكامل قبل نقل الوحدة.

تعليمات ناقل اللوحة

تتكون مجموعة ناقل لوحة أدوات الرفع من مجموعة ناقل ومجموعة حزام.



- 1 ناقل
- 2 مسمار ربط، 1/4-20 x 0.75 بوصة
- 3 صامولة، 1/4-20
- 4 مسمار، 3/8-16 x 2.25 بوصة
- 5 حزام
- 6 مسمار، 1/4-20 x 0.75 بوصة
- 7 صامولة، 3/8-16
- 8 مثبت، حزام
- 9 ملصق، تحذير

تعليمات التشغيل

تشغيل حامل اللوحة

- 1 ضع الحمولة بحيث تستقر داخل منتصف ناقل اللوحة لأدوات الرفع.
 - 2 قم بتأمين الحمولة على المنصة باستخدام الحزام وذلك بتمريره أمام الحمولة مع تأمين خطاف حرف S حول الحاجز العلوي بالقرب من مؤخرة المنصة.
 - 3 ادفع الحمولة واسحبها برفق للتأكد من تأمين حوامل اللوحة والحمولة.
 - 4 اجعل الحمولة مؤمنة أثناء تحرك الآلة.
- تزن مجموعة ناقل اللوحة لأدوات الرفع 22 رطلاً/10 كجم.

مخطط سعة التحميل القصوى لناقل اللوحة لأدوات الرفع

100 رطلاً	GS-1932m ، GS-1432m
45.4 كجم	GS-1932m XH

⚠ خطر الانقلاب. يعمل وزن مجموعة ناقل اللوحة لأدوات الرفع والحمولة الموجودة على مجموعة ناقل اللوحة لأدوات الرفع على تقليل سعة قدرة الاستيعاب المقررة للآلة، الأمر الذي يتعين تحديده في الحمولة الكلية للمنصة.

⚠ خطر الانقلاب. قد يعمل وزن مجموعة ناقل اللوحة لأدوات الرفع والحمولة الموجودة في هذا الناقل على تخفيض أقصى عدد ركاب مسموح به في المنصة.

⚠ الحجم الأقصى المسموح به للوحة: ارتفاع 4 أقدام × 8 أقدام. انظر الرسم البياني لسعة الوزن.

لا تقم بعملية التشغيل ما لم تتلق التعليمات الكافية وتكن على علم بجميع المخاطر المتعلقة بلوحات الرفع.

لا تتسبب في حدوث قوة دفع أفقية أو حمولة جانبية على الآلة من خلال رفع أو خفض حمولة ثابتة أو متدلية.

لا تنتقل الوحدة أثناء تركيب ناقل اللوحة لأدوات الرفع. قم بإزالة المجموعة بالكامل قبل نقل الوحدة.

انتبه إلى التعليمات التالية والتزم بها:

- ☑ يجب تركيب ناقل اللوحة لأدوات الرفع على الجانب الأيسر من المنصة.
- ☑ لا يمكن استخدام ناقل اللوحة لأدوات الرفع مع أي خيار آخر، باستثناء علبة العمل لأدوات الرفع.
- ☑ يجب ألا يؤدي ناقل اللوحة لأدوات الرفع إلى إعاقة أدوات تحكم المنصة أو مدخل المنصة.
- ☑ يكون ناقل اللوحة لأدوات الرفع مُقَيَّدًا للاستخدام الداخلي فقط.
- ☑ تقتصر المنصة على شخص واحد عندما يكون خيار ناقل اللوحة لأدوات الرفع قيد الاستخدام.
- ☑ تأكد من أن ناقل اللوحة لأدوات الرفع مؤمنة بالمنصة.
- ☑ تأكد من أن المنصة مستوية قبل تركيب ناقل اللوحة.

تركيب ناقل اللوحة

- 1 قم بتعليق الناقل (1) على الحافة السفلية للمنصة، على الجانب الأيسر.
- 2 قم بتأمين الناقل بمسامري ربط مقاس 1/4 بوصة (2) وصواميل تأمين (3).
- 3 ثبت لسان التركيب (8) بعارضة الحاجز الأمامي. يتم توفير مسمار مقاس 3/8 بوصة (4) وصمولة (7).
- 4 ثبت الحزام (5) بعلامة التركيب.

تركيب حزام ناقل اللوحة

- 1 افتح المشبك وقم بتركيبه على لسان التثبيت باستخدام مسمار مقاس 1/4 بوصة × 0.75 بوصة (6).
- 2 قم بتركيب شريحة طرف مجموعة الحزام على المسمار.
- 3 أدخل المسمار عبر الجانب الآخر من الماسك.

تعليمات التشغيل

انتبه إلى التعليمات التالية والتزم بها: تعليمات
علبة العمل لأدوات الرفع

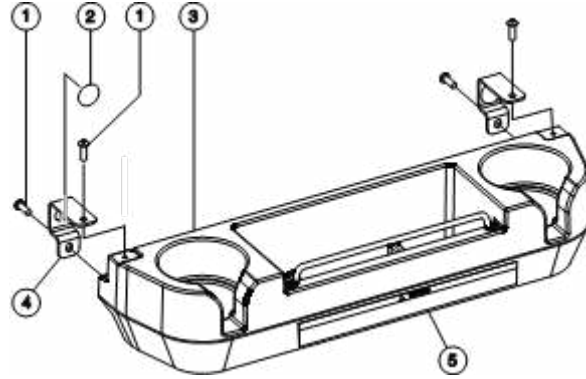
- ✓ يجب تركيب علبة العمل لأدوات الرفع داخل المنصة.
- ✓ يمكن استخدام علبة عمل واحدة فقط لأدوات الرفع لكل آلة.
- ✓ قم بتهيئة علبة العمل لأدوات الرفع على حاجز سطح التمديد على الجانب الآخر من PCON.
- ✓ ربما تقع علبة العمل لأدوات الرفع على السطح العلوي أو السفلي.
- ✓ تأكد من أن علبة العمل لأدوات الرفع مؤمنة بالمنصة.
- ✓ حبل علبة العمل لأدوات الرفع مخصص للأدوات فقط. لا تتم بإرفاق حبل الأمان الشخصي.

تعليمات علبة العمل لأدوات الرفع

- 1 احكم ربطا المسامير الأربعة 1/4-20 x 0.75.

تعليمات علبة العمل لأدوات الرفع

تتكون مجموعة علبة عمل أدوات الرفع من علبة واحدة وكتيقتي تركيب مع معدات.



- 1 مسمار، 1/4-20 x 0.75 بوصة
- 2 مصد مطاطي
- 3 علبة العمل لأدوات الرفع
- 4 كتيقة علبة الأدوات
- 5 ملصق، تحذير

تعليمات التشغيل

عملية تقييد ارتفاع المنصة

لتقييد الارتفاع:

ملاحظة: يجب تشغيل خيار User Max Height. انظر دليل الخدمة والإصلاح.

- 1 ارفع المنصة إلى أقصى ارتفاع مطلوب باستخدام أداة التحكم في المنصة.
- 2 اضغط مع الاستمرار على زر اختيار وظيفة الرفع في وحدة التحكم بالمنصة لمدة 5 ثوانٍ.
- 3 يتم تنشيط الحد الأقصى لارتفاع المنصة عندما:
 - a يعرض مؤشر LED للتحكم في المنصة كلمة LoHt و
 - b يصدر المنبه صفيراً 7 مرات.
- 4 احرص على تنفيذ الاختبارات الوظيفية قبل الاستخدام دائماً.

تشغيل علبه العمل لأدوات الرفع

- 1 ضع الحمولة بحيث تستقر داخل علبه العمل لأدوات الرفع. تزن مجموعة علبه عمل أدوات الرفع 4 أرتال/1.8 كجم. السعة القصوى لعلبه العمل لأدوات الرفع هي 50 رطلاً/23 كجم.
- ⚠ خطر الانقلاب. يعمل وزن مجموعة علبه العمل لأدوات الرفع والحمولة الموجودة على مجموعة علبه العمل لأدوات الرفع على تقليل سعة قدرة الاستيعاب المقررة للآلة، الأمر الذي يتعين تحديده في الحمولة الكلية للمنصة.

تعليمات تقييد ارتفاع المنصة

يسمح تقييد ارتفاع المنصة للمنصة بأن يقتصر على ارتفاع معين.

انتبه إلى التعليمات التالية والتزم بها: تقييد ارتفاع المنصة

- اقرأ وافهم واتبع جميع التحذيرات والتعليمات المتوفرة مع تقييد ارتفاع المنصة.

تعليمات التشغيل

إزالة حد الارتفاع:

- 1 أدر المفتاح الدوار إلى التحكم بالمنصة.
- 2 اسحب زر توقف الطوارئ الأحمر إلى الوضع "تشغيل" عند أدوات التحكم في الأرضية.
- 3 اسحب زر توقف الطوارئ الأحمر إلى الوضع "تشغيل" عند أدوات التحكم في المنصة.
- 4 اضغط مع الاستمرار على زر اختيار وظيفة الرفع لمدة 5 ثوانٍ، عند أي ارتفاع.
- 5 تمت إزالة الحد الأقصى لارتفاع المنصة عندما:
 - a يُعرض مؤشر LED للتحكم في المنصة كلمة FLHt و
 - b يصدر المنبه صفيراً 7 مرات.

لاختبار حد ارتفاع المنصة:

- 1 اضغط مع الاستمرار على زر تمكين وظيفة الرفع واضغط على زر رفع المنصة.
 - ⊙ النتيجة: ينبغي أن ترتفع المنصة إلى الارتفاع المحدد مسبقاً. بعد الوصول إلى الحد الأقصى للارتفاع، ستتوقف حركة المنصة. إذا استمر المشغل في عصا التحكم في اتجاه الرفع لمدة تزيد عن ثانيتين بعد الوصول إلى الحد الأقصى لارتفاع المنصة، فسيصدر تنبيه المنصة صوتاً لمدة ثانية واحدة وتُعرض كلمة LOHt على مؤشر LED للتحكم في المنصة.
- ملاحظة: يجب تشغيل خيار User Max Height (أقصى ارتفاع للمستخدم) ويلزم تعيين ارتفاع مسبقاً.

تعليمات التشغيل

القاعدة القياسية

- 1 انزع أغطية تهوية البطارية وافحص مستوى الحمض بالبطارية. إذا لزم الأمر، فأضف فقط ما يكفي من الماء المقطر لتغطية الصفائح. لا تتجاوز حد الملاء قبل دورة الشحن.
- 2 استبدل أغطية تهوية البطارية.
- 3 قم بتوصيل شاحن البطارية بدائرة تيار متردد موصلة أرضيًا.
- 4 سيشير الشاحن إلى وقت شحن البطارية بالكامل.
- 5 تحقق من مستوى حمض البطارية عند اكتمال دورة الشحن. أكمل بالماء المقطر إلى نهاية أنبوب ملء الأنبوب. لا تتجاوز حد الملاء.



تعليمات البطارية والشاحن

انتبه إلى التعليمات التالية والتزم بها:

- لا تستخدم شاحنًا خارجيًا أو بطارية تعزيز.
- قم بشحن البطارية في مكان جيد التهوية.
- استخدم جهد دخل التيار المتردد المناسب لعملية الشحن كما هو موضح على الشاحن.
- استخدم البطارية والشاحن المرخصين من Genie فقط.

لشحن البطارية

- 1 تأكد من توصيل البطاريات قبل شحنها.
- 2 افتح حجرة البطارية. يجب أن تظل الحجرة مفتوحة طوال دورة الشحن.

البطاريات التي لا تحتاج إلى صيانة وبطاريات الليثيوم

- 1 قم بتوصيل شاحن البطارية بدائرة تيار متردد موصلة أرضيًا.
- 2 سيشير الشاحن إلى وقت شحن البطارية بالكامل.

تعليمات التشغيل

تخزين الآلة	بعد كل استخدام
1 إن تحضير الآلة وتخزينها بطريقة صحيحة للتخزين لفترات طويلة سيجعل من السهل إعادة تشغيل الآلة مرة أخرى.	1 اختر موقعًا آمنًا لإيقاف الآلة - على أن يكون ذا سطح مستو وثابت، وأن يكون خاليًا من الحواجز والحركة المرورية.
1 راجع قسم "بعد كل استخدام" للحصول على الإرشادات الأساسية حول تخزين الآلة.	2 اخفض المنصة.
2 قم بتخزين الآلة في مكان جاف وجيد التهوية. تأكد من أن الآلة نظيفة وجافة.	3 أدر المفتاح الدوار إلى وضع إيقاف التشغيل وانزع المفتاح للحماية من الاستخدام غير المرخص.
3 قم بإجراء فحص كامل قبل التشغيل.	4 اشحن البطاريات.
4 الطرز ذات المحركات: املاً خزان الوقود.	
4 راجع قسم الصيانة المجدولة في دليل الخدمة المناسب، وأكمل كل إجراء من إجراءات التزليق.	
5 قم بإزالة البطارية وتخزينها.	
6 الطرز ذات المحركات: راجع دليل محرك المعدات الأصلية للحصول على إجراءات تخزين ممتد إضافية. ابدأ تشغيل المحرك لمدة 10 دقائق حسب الحاجة.	

تعليمات النقل والتحميل

- ✓ ينبغي أن تكون الآلة على سطح مستوٍ أو مؤمنة قبل تحرير المكابح.
- ✓ لا تسمح بسقوط الحواجز عند إزالة دبابيس الزنق. أمسك بقوة على الحواجز عند خفضها.
- ✓ لا تُعد الآلة على منحدر يتجاوز معدل الصعود أو النزول أو الانحدار الجانبي للآلة. راجع القيادة على المنحدرات في قسم تعليمات التشغيل.
- ✓ إذا تجاوز انحدار سطح مركبة النقل الحد الأقصى لمعدل الانحدار، فلا بد من تحميل الآلة وتنزيلها باستخدام ونش كما هو موضح في عملية إطلاق الفرامل.



انتبه إلى التعليمات التالية والتزم بها:

- ✓ توفر شركة Genie معلومات التأمين هذه من باب التوصية. يتحمل السائقون وحدهم مسؤولية التأكد من أن الآلات مؤمنة على النحو الصحيح وأنه قد تم اختيار المقطورة الصحيحة.
- ✓ بالنسبة لعملاء Genie الذين يحتاجون لشحن أي رافع أو أي منتج من منتجات Genie فيتعين عليهم الحصول على وكيل شحن وتوريد مؤهل وله خبرة في إعداد وتحميل وتأمين معدات الرفع والبناء للشحن الدولي.
- ✓ يجب ألا ينقل الآلة على الشاحنة أو ينزلها منها سوى مشغلي منصات أعمال الرفع المتنقلة المؤهلين.
- ✓ يجب إيقاف مركبة النقل على سطح مستوٍ.
- ✓ لا بد من تأمين مركبة النقل للوقاية من الانزلاق أثناء تحميل الآلة.
- ✓ تأكد من أن سعة المركبة وأسطح التحميل أو السلاسل أو الأحزمة كافية لتحمل وزن الآلة. روافع Genie ثقيلة جدًا بالنظر إلى حجمها. انظر ملصق المسلسل التي توضح وزن الآلة.

تعليمات النقل والتحميل

تشغيل تحرير الفرامل، خيار القيادة الكهربائية

- بعد تحميل الآلة:
- 1 أحكم تثبيت العجلات من الانزلاق أثناء العمل.
 - 2 اسحب زر توقف الطوارئ الأحمر إلى الوضع تشغيل في كل من أدوات التحكم في الأرضية والمنصة.
 - 3 اضغط مع الاستمرار على مفتاح تمكين وظيفة القيادة/التوجيه بمقبض التحكم. حرك مقبض التحكم نحو المركز وقم بتحريره على الفور لإعادة ضبط الفرامل.
 - 4 اسحب زر توقف الطوارئ الأحمر إلى الوضع تشغيل في كل من أدوات التحكم في الأرضية والمنصة.
- يوصى بعدم جر Genie GS1432m، GS1932m، وGS1932m XH في حالة ضرورة جر الآلة، يجب ألا تتجاوز السرعة 2 ميل في الساعة/3.2 كم في الساعة.
- 1 أحكم تثبيت العجلات أو المسارات لحماية الآلة من الانزلاق.
 - 2 تأكد من أن خط الونش مؤمن بشكل سليم بنقاط ربط شاسيه القيادة وأن الطريق خالٍ من جميع العوائق.
 - 3 اسحب زر توقف الطوارئ الأحمر في أدوات التحكم في الأرضية وأدوات التحكم في المنصة واضبط المفتاح على الوضع الأرضي.
 - 4 حدد موقع مفتاح تحرير الفرامل، الموجود أسفل الطرف الخلفي لجيب الرافعة الشوكية اليمنى.
 - 5 قم بفك الغطاء الواقي من مفتاح التبديل.
 - 6 حرك مفتاح التبديل كما هو موضح في الصورة لتعشيق المكابح. سينطلق صوت الإنذار عندما تتحرر المكابح.



تعليمات النقل والتحميل

افحص الآلة برمتها للتأكد من عدم وجود أجزاء مرتخية أو غير محكمة الربط.

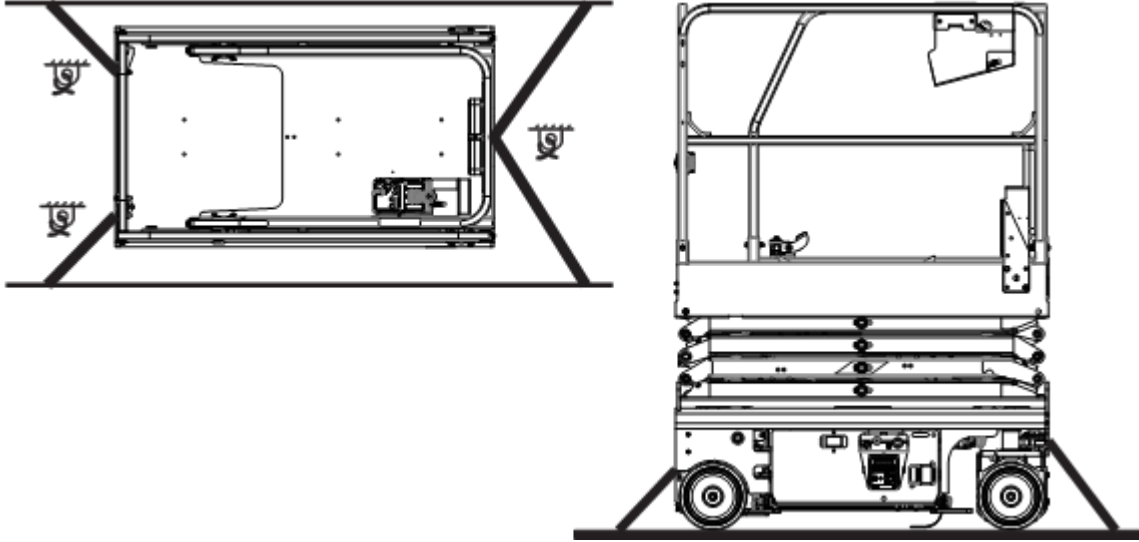
استخدم السلاسل أو الحزامات لسعة الحمولة المتسعة.

استخدم 2 من السلاسل أو الأحزمة كحد أدنى.

اضبط تجهيزات الربط للوقاية من تلف السلاسل.

الربط في شاحنة أو مقطورة لنقل الآلة

استخدم دوامًا وحدة تأمين ملحقة الامتداد عند نقل الآلة.
أدر المفتاح الدوار لوضع إيقاف التشغيل وانزع المفتاح قبل النقل.



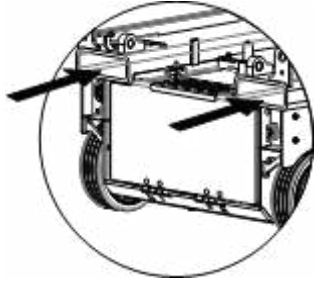
تعليمات النقل والتحميل

رفع الآلة باستخدام ونش الشوكة

تأكد من تأمين أطباق المكونات وأدوات التحكم وملحقة الامتداد. قم بإزالة كافة الأجزاء المفكوكة على الآلة.

اخفض المنصة تمامًا. يجب أن تظل المنصة منخفضة أثناء جميع إجراءات التحميل والنقل.

استخدم فتحات الرافعة الشوكية من الجانب الخلفي من الآلة.



ضع شوكات ونش الشوكة في موضعها مع فتحات ونش الشوكة.

تحرك إلى الأمام بأقصى امتداد للشوكات.

ارفع الآلة مسافة 16 بوصة/0.4 م ثم قم بإمالة الشوكات للخلف قليلاً للحفاظ على ثبات الآلة.

تأكد من استواء الآلة عند خفض الشوكات.

قد يؤدي رفع الآلة من الأسفل إلى تلف المكونات.

إخطار



انتبه إلى التعليمات التالية والتزم بها:

- ✓ يجب استخدام أحبال معتمدة فقط في ربط وتحميل الآلة.
- ✓ ينبغي ألا يتم رفع الآلة باستخدام ونش الشوكة إلا بواسطة مشغلي ونش الشوكة المؤهلين.
- ✓ تأكد من أن سعة المرفاع وأسطح التحميل والسلاسل والأحزمة كافية لمقاومة وزن الآلة. انظر ملصق المسلسل الذي يبين وزن الآلة.

تعليمات النقل والتحميل

المحور Y	المحور X	الطراز
19 بوصة سم 48.3	21.85 بوصة سم 55.5	GS-1432m
18 بوصة سم 45.7	21.85 بوصة سم 55.5	GS-1932m
20 بوصة سم 50.8	21.85 بوصة سم 55.5	GS-1932m Lite

تعليمات الرفع

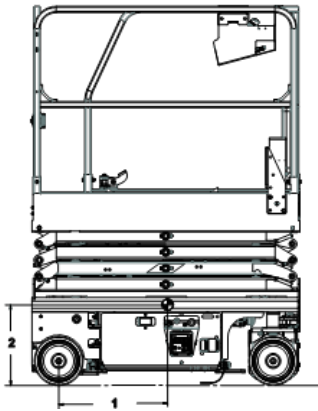
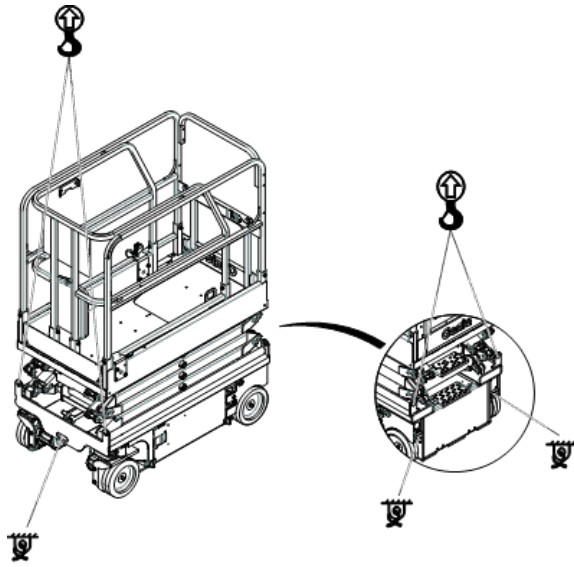
اخفض المنصة تمامًا. تأكد من تأمين أطباق المكونات وأدوات التحكم وملحقة الامتداد. قم بإزالة جميع الأجزاء المفككة على الآلة.

حدد مركز الجاذبية للآلة مستخدمًا الجدول الموجود في هذه الصفحة.

لا تربط الأحبال إلا في نقاط الرفع المخصصة لذلك بالآلة. توجد فتحة مقاس 2.5 سم في كل ركن من أركان هيكل القيادة للرفع.

اضبط الأحبال للوقاية من تلف الآلة وللحفاظ على استواء الآلة.

جدول مركز الجاذبية (ربما تختلف الأبعاد الفعلية بسبب تكوين الآلة، والخيارات، وتحمل التصنيع)



المحور X	1
المحور Y	2

الصيانة

فحص مستوى الزيت الهيدروليكي



تعتبر المحافظة على الزيت الهيدروليكي عند مستوى مناسب أمرًا مهمًا لعمل الآلة. حيث يمكن لمستويات الزيت الهيدروليكي غير المناسبة أن تتسبب في تلف المكونات الهيدروليكية. أما الفحوصات اليومية فتتيح لمن يقوم بالفحص تحديد التغييرات في منسوب الزيت التي يمكن أن تشير إلى وجود مشكلات في النظام الهيدروليكي.

- 1 تأكد من وضع الآلة على سطح مستو وثابت وخالي من العوائق، مع وضع المنصة في وضع التخزين.
- 2 افحص بعينيك مستوى الزيت في خزان الزيت الهيدروليكي.
- 3 قم بإضافة الزيت حسب الحاجة. لا تتجاوز حد الملاء.

مواصفات الزيت الهيدروليكي

نوع الزيت الهيدروليكي مكافئ Chevron Rando HD
ملاحظة: للتشغيل في طقس بارد والحصول على معلومات حول السوائل الهيدروليكية البديلة، يرجى الرجوع إلى دليل صيانة الرافعة المقصية من Genie.



انتبه إلى التعليمات التالية والتزم بها:

- ✓ يتعين على المشغل إجراء أعمال الصيانة الروتينية المحددة في هذا الدليل فقط.
- ✓ يتعين إجراء فحوصات الصيانة المجدولة بواسطة فنيي صيانة مؤهلين، وذلك طبقًا لمواصفات جهة التصنيع.
- ✓ تخلص من المواد وفق القواعد الحكومية.
- ✓ استخدم قطع الغيار المرخصة من Genie فقط.

قائمة تفسيرية برموز الصيانة

تم استخدام الرموز التالية في هذا الدليل للمساعدة على توصيل الهدف من التعليمات. ففي حالة ظهور رمز واحد أو أكثر في بداية إجراء أعمال الصيانة، فإنه يعني المعنى المذكور أدناه.

يشير إلى أنه يتعين توفير الأدوات لأداء هذا الإجراء.



يشير إلى أنه ستكون هناك حاجة لأجزاء جديدة لأداء هذا الإجراء.



الصيانة

جدول الصيانة

يجب أن يقوم بأعمال الصيانة ربع السنوية والسنوية والتي تجرى كل عامين شخص مدرب ومؤهل لإجراء أعمال الصيانة على هذه الآلة طبقاً للإجراءات الموجودة في دليل الخدمة الخاص بهذه الآلة.

أما الآلات التي تم تسريحها من الخدمة لأكثر من ثلاثة أشهر، يجب أن تخضع للفحص ربع السنوي قبل إعادتها للخدمة مرة أخرى.

التزم بكل اللوائح المحلية والحكومية المتعلقة بالتخلص من الآلة وإيقاف تشغيلها في نهاية فترة العمل المحددة لها. ويرجى الرجوع إلى دليل خدمة Genie المناسب لمزيد من المعلومات.

فحص البطاريات



تعتبر حالة البطارية المناسبة أمراً ضرورياً للأداء الجيد للآلة وسلامتها أثناء التشغيل. ويمكن أن تؤدي مستويات السائل غير الصحيحة أو الكابلات والوصلات التالفة إلى تلف المكونات وحالات التعرض للخطر.

⚠ خطر الصعق بالكهرباء. يمكن أن يؤدي التلامس مع الدوائر المتصلة بالطاقة إلى التعرض للموت أو الإصابة الخطيرة. انزع جميع الخواتم والساعات والمجوهرات الأخرى.

⚠ خطر الإصابة البيدنية. البطاريات تحتوي على أحماض. تجنب سكب الأحماض الموجودة في البطارية أو ملامستها. قم بتحييد أحماض البطارية المسكوبة بالماء والصودا الخاصة بالخبز.

ملاحظة: قم بإجراء هذا الاختبار بعد شحن البطاريات تمامًا.

- 1 ارتد الملابس الواقية وواقي العينين.
 - 2 تأكد من أن توصيلات كابل البطارية محكمة وخالية من التآكل.
 - 3 تأكد من أن ماسكات تثبيت البطارية في مكانها ومؤمنة.
- ملاحظة: تساعد إضافة مواد الحفاظ على أطراف التوصيل ومواد الوقاية من الصدأ على إزالة الصدأ والتآكل في أطراف توصيل وكابلات البطارية.

المواصفات

درجة حرارة التشغيل المحيطة	
الحد الأدنى	20° فهرنهايت تحت الصفر 29° مئوية تحت الصفر
الحد الأقصى	120° فهرنهايت 49° مئوية
انبعاثات الضوضاء المحمولة جواً	
مستوى ضغط الصوت في المحطة الأرضية	<70 ديسيبل صوتي
مستوى ضغط الصوت في محطة المنصة	<70 ديسيبل صوتي
الحد الأقصى لمعدل الانحدار، وضع التخزين	
الحد الأقصى لمعدل الانحدار الجانبي، وضع التخزين	(14°) 25%
ملاحظة: يخضع معدل الانحدار لأحوال الأرض مع وجود شخص واحد على المنصة وقوة الجر المناسبة. قد يقلل الوزن الإضافي على المنصة من معدل الانحدار.	
الحد الأقصى المسموح به لميل الهيكل راجع قسم "إعدادات تنشيط أداة استشعار الميل"	
تصنيف الجهاز	
المجموعة أ/النوع 3 كما هو محدد بواسطة ISO 16368	
سرعات القيادة	
التخزين، الحد الأقصى	2.5 ميل/الساعة 4.0 كم/الساعة
المنصة مرفوعة، الحد الأقصى	0.5 ميل/الساعة 0.8 كم/الساعة 40 قدماً/ثانية 55 م/ث
معلومات تحميل الأرضية، GS-1432m	
الحد الأقصى لحمولة الإطار	937 رطلاً 425 كجم
الضغط الناتج عن احتكاك الإطار	143 رطلاً لكل بوصة مربعة 988 كيلو باسكال
ضغط الأرضية المستخدمة	203 أرطال لكل قدم مربعة 1,000 كجم/م ² 9.73 كيلو باسكال
ملاحظة: معلومات حمولة الأرضية تقريبية ولا تشمل التكوينات الخيارية المختلفة. ويجب أن تستخدم فقط مع عوامل السلامة المناسبة.	
يعتبر التطوير المتواصل لمنتجاتنا بمثابة السياسة المتبعة لشركة Genie. تخضع مواصفات المنتج للتغيير دون إخطار أو إخبار.	

الطرز	
GS-1432m	
الارتفاع، العمل في الأماكن الخارجية	18 قدماً، 0 بوصة 5.66 م
الارتفاع، المنصة في الأماكن الخارجية	12 قدماً، 0 بوصة 3.66 م
الارتفاع، العمل في الأماكن الداخلية	20 قدماً، بوصة واحدة 6.30 م
الارتفاع، المنصة في الأماكن الداخلية	14 قدماً، بوصة واحدة 4.30 م
الحد الأقصى لارتفاع التخزين، رفع الحواجز	6 أقدام، بوصتان 1.88 م
الحد الأقصى لارتفاع التخزين، طي الحواجز	4 أقدام، 11 بوصة 1.49 م
ارتفاع المنصة، الحد الأقصى في وضع التخزين	قدمان، 6 بوصات 0.78 م
الارتفاع، حواجز الحماية	3 أقدام، 7 بوصات 1.10 م
العرض	32 بوصة 0.81 م
الطول، في وضع التخزين	4 أقدام، 7 بوصات 1.40 م
الطول، المنصة ممتدة	6 أقدام، 7 بوصات 2 م
طول امتداد المنصة	24 بوصة 0.60 م
أبعاد المنصة (الطول x العرض)	4 أقدام، 7 بوصات x 30 بوصة 1.40 م x 0.77 م
الحد الأقصى لاستيعاب الحمولة	500 رطل 227 كجم
السرعة القصوى للرياح، في الأماكن الخارجية	28 ميلاً/الساعة 12.5 م/ث
السرعة القصوى للرياح، في الأماكن الداخلية	0 ميل/الساعة 0 م/ث
قاعدة العجلات	3 أقدام، 8 بوصات 1.12 م
نصف قطر الدوران (الخارج)	4 أقدام، 6 بوصات 1.37 م
نصف قطر الدوران (داخلي)	0 بوصة 0 سم
الارتفاع عن الأرض	2.8 بوصة 7 أقدام
الخلوص الأرضي	0.75 بوصة 2 سم
بسط عوامل الحماية من الحفر الدائرية	
الوزن	1,984 رطلاً 900 كجم
(تتباين أوزان الآلة مع التكوينات الخيارية. انظر ملصق المسلسل الذي يبين وزن الآلة تحديداً).	
مصدر الطاقة	بطاريتان، 115AH قدرتها 12 فولت
مصدر الطاقة (خيار الليثيوم)	بطارية واحدة، 24 فولت
جهد النظام	24 فولت
الحد الأقصى للضغط الهيدروليكي (الوظائف)	1,800 رطل لكل بوصة مربعة 124 بار
مقاس الإطار	3 x 10 بوصات 25 x 8 سم

لا تتجاوز قيمة الاهتزاز الكلية التي يتعرض لها نظام اليد/الذراع 2.5 م/ث².
أعلى قيمة لجذر متوسط المربع الخاص بالتسارع المرجح الذي يتعرض له الجسم لا تتجاوز 0.5 م/ث²

المواصفات

درجة حرارة التشغيل المحيطة	
الحد الأدنى	20° فهرنهايت تحت الصفر
الحد الأقصى	120° فهرنهايت
انبعاثات الضوضاء المحمولة جواً	
مستوى ضغط الصوت في المحطة الأرضية	<70 ديسيبل صوتي
مستوى ضغط الصوت في محطة المنصة	<70 ديسيبل صوتي
الحد الأقصى لمعدل الانحدار، وضع التخزين	
الحد الأقصى لمعدل الانحدار الجانبي، وضع التخزين	(14°) 25%
ملاحظة: يخضع معدل الانحدار لأحوال الأرض مع وجود شخص واحد على المنصة وقوة الجر المناسبة. قد يقلل الوزن الإضافي على المنصة من معدل الانحدار.	
الحد الأقصى المسموح به لميل الهيكل	
راجع قسم "إعدادات تنشيط أداة استئجار الميل"	
تصنيف الجهاز	
المجموعة أ/النوع 3 كما هو محدد بواسطة ISO 16368	
سرعات القيادة	
التخزين، الحد الأقصى	2.5 ميل/الساعة
المنصة مرفوعة، الحد الأقصى	0.5 ميل/الساعة
	40 قدمًا/55 ثانية
	12.2 م/55 ث
معلومات تحميل الأرضية، GS-1932m	
الحد الأقصى لحمولة الإطار	1,257 رطلاً
الضغط الناتج عن احتكاك الإطار	164 رطلاً لكل بوصة مربعة
	10.13 كجم/سم ²
	1,131 كيلو باسكال
ضغط الأرضية المستخدمة	254 رطلاً لكل قدم
	12.16 كيلو باسكال
ملاحظة: معلومات حمولة الأرضية تقريبية ولا تشمل التكوينات الخيارية المختلفة. ويجب أن تستخدم فقط مع عوامل السلامة المناسبة.	
يعتبر التطوير المتواصل لمنتجاتنا بمثابة السياسة المتبعة لشركة Genie. تخضع مواصفات المنتج للتغيير دون إخطار أو إقرار.	

الطرز		GS-1932m	
الارتفاع، العمل في الأماكن الخارجية	21 قدمًا، 0 بوصة	6.57 م	
الارتفاع، المنصة في الأماكن الخارجية	15 قدمًا، 0 بوصة	4.57 م	
الارتفاع، العمل في الأماكن الداخلية	24 قدمًا، بوصتان	7.55 م	
الارتفاع، المنصة في الأماكن الداخلية	18 قدمًا، بوصتان	5.55 م	
الحد الأقصى لارتفاع التخزين، رفع الحواجز	6 أقدام، 5 بوصات	1.97 م	
الحد الأقصى لارتفاع التخزين، طي الحواجز	5 أقدام، بوصتان	1.58 م	
ارتفاع المنصة، الحد الأقصى في وضع التخزين	قدمان، 10 بوصات	0.87 م	
الارتفاع، حواجز الحماية	3 أقدام، 7 بوصات	1.10 م	
العرض	32 بوصة	0.81 م	
الطول، في وضع التخزين	4 أقدام، 7 بوصات	1.40 م	
الطول، المنصة ممتدة	6 أقدام، 7 بوصات	2 م	
طول امتداد المنصة	24 بوصة	0.6 م	
أبعاد المنصة (الطول x العرض)	4 أقدام، 7 بوصات x 30 بوصة	1.40 م x 0.77 م	
الحد الأقصى لاستيعاب الحمولة	500 رطل	227 كجم	
السرعة القصوى للرياح، في الأماكن الخارجية	28 ميلًا/الساعة	12.5 م/ث	
السرعة القصوى للرياح، في الأماكن الداخلية	0 ميل/الساعة	0 م/ث	
قاعدة العجلات	3 أقدام، 8 بوصات	1.12 م	
نصف قطر الدوران (الخارج)	4 أقدام، 6 بوصات	1.37 م	
نصف قطر الدوران (داخلي)	0 بوصة	0 سم	
الارتفاع عن الأرض	2.8 بوصة	7 أقدام	
الخلوص الأرضي	0.75 بوصة	2 سم	
بسط عوامل الحماية من الحفر الدائرية			
الوزن	2,600 رطل	1,179 كجم	
(تتباين أوزان الآلة مع التكوينات الخيارية. انظر ملصق المسلسل الذي يبين وزن الآلة تحديدًا).			
مصدر الطاقة	بطاريان، 115AH	قدرتها	12 فولت
مصدر الطاقة (خيار الليثيوم)	بطارية واحدة، 24 فولت		
جهد النظام	24 فولت		
الحد الأقصى للضغط الهيدروليكي (الوظائف)	2,400 رطل لكل بوصة مربعة	165.5 بار	
مقاس الإطار	3 x 10 بوصات	25 x 8 سم	
لا تتجاوز قيمة الاهتزاز الكلية التي يتعرض لها نظام اليد/الذراع 2.5 م/ث ² .			

أعلى قيمة لجذر متوسط المربع الخاص بالتسارع المرجح الذي يتعرض له الجسم لا تتجاوز 0.5 م/ث²

المواصفات

درجة حرارة التشغيل المحيطة	
الحد الأدنى	20° فهرنهايت تحت الصفر
الحد الأقصى	29° مئوية تحت الصفر
انبعاثات الضوضاء المحمولة جواً	
مستوى ضغط الصوت في المحطة الأرضية	<70 ديسيبل صوتي
مستوى ضغط الصوت في محطة المنصة	<70 ديسيبل صوتي
الحد الأقصى لمعدل الانحدار، وضع التخزين	(14°) 25%
الحد الأقصى لمعدل الانحدار الجانبي، وضع التخزين	(14°) 25%
ملاحظة: يخضع معدل الانحدار لأحوال الأرض مع وجود شخص واحد على المنصة وقوة الجر المناسبة. قد يقلل الوزن الإضافي على المنصة من معدل الانحدار.	
الحد الأقصى المسموح به لميل الهيكل	راجع قسم "إعدادات تنشيط أداة استئجار الميل"
تصنيف الجهاز	المجموعة أ/النوع 3 كما هو محدد بواسطة ISO 16368
سرعات القيادة	
التخزين، الحد الأقصى	2.5 ميل/الساعة
المنصة مرفوعة، الحد الأقصى	0.5 ميل/ساعة
	40 قدمًا/ثانية
	12.2 م/55 ث
معلومات تحميل الأرضية، GS-1932m XH	
الحد الأقصى لحمولة الإطار	1,239 رطلاً
الحد الأقصى لاحتكاك الإطار	147 رطلاً لكل بوصة مربعة
الحد الأقصى لاحتكاك الإطار	10.34 كجم/سم ²
الحد الأقصى لاحتكاك الإطار	1,014 كيلو باسكال
ضغط الأرضية المستخدمة	277 رطلاً لكل قدم
	13.24 كيلو باسكال

ملاحظة: معلومات حمولة الأرضية تقريبية ولا تشمل التكوينات الخيارية المختلفة. ويجب أن تستخدم فقط مع عوامل السلامة المناسبة.

يعتبر التطوير المتواصل لمنتجاتنا بمثابة السياسة المتبعة لشركة Genie. تخضع مواصفات المنتج للتغيير دون إخطار أو إقرار.

الطرز	
GS-1932m XH	
الارتفاع، العمل في الأماكن الخارجية	24 قدمًا، بوصتان 7.55 م
الارتفاع، المنصة في الأماكن الخارجية	18 قدمًا، بوصتان 5.55 م
الارتفاع، العمل في الأماكن الداخلية	24 قدمًا، بوصتان 7.55 م
الارتفاع، المنصة في الأماكن الداخلية	18 قدمًا، بوصتان 5.55 م
الحد الأقصى لارتفاع التخزين، رفع الحواجز	6 أقدام، 5 بوصات 1.97 م
الحد الأقصى لارتفاع التخزين، طي الحواجز	5 أقدام، بوصتان 1.58 م
ارتفاع المنصة، الحد الأقصى في وضع التخزين	قدمان، 10 بوصات 0.87 م
الارتفاع، حواجز الحماية	3 أقدام، 7 بوصات 1.10 م
العرض	32 بوصة 0.81 م
الطول، في وضع التخزين	4 أقدام، 7 بوصات 1.40 م
الطول، المنصة ممتدة	6 أقدام، 7 بوصات 2 م
طول امتداد المنصة	24 بوصة 0.6 م
أبعاد المنصة (الطول x العرض)	4 أقدام، 7 بوصات x 30 بوصة 1.40 م x 0.77 م
الحد الأقصى لاستيعاب الحمولة	500 رطل 227 كجم
السرعة القصوى للرياح، في الأماكن الخارجية	28 ميلًا/الساعة 12.5 م/ث
السرعة القصوى للرياح، في الأماكن الداخلية	0 ميل/الساعة 0 م/ث
قاعدة العجلات	3 أقدام، 8 بوصات 1.12 م
نصف قطر الدوران (الخارج)	4 أقدام، 6 بوصات 1.37 م
نصف قطر الدوران (داخلي)	0 بوصة 0 سم
الارتفاع عن الأرض	2.8 بوصة 7 أقدام
الخلوص الأرضي	0.75 بوصة 2 سم
بسط عوامل الحماية من الحفر الدائرية	
الوزن	2,880 رطلاً 1,306 كجم
(تتباين أوزان الآلة مع التكوينات الخيارية. انظر ملصق المسلسل الذي يبين وزن الآلة تحديدًا).	
مصدر الطاقة	بطاريتان، 115AH قدرتها 12 فولت
مصدر الطاقة (خيار الليثيوم)	بطارية واحدة، 24 فولت
جهد النظام	24 فولت
الحد الأقصى للضغط الهيدروليكي (الوظائف)	2,400 رطل لكل بوصة مربعة 165.5 بار
مقاس الإطار	3 x 10 بوصات 25 x 8 سم
لا تتجاوز قيمة الاهتزاز الكلية التي يتعرض لها نظام اليد/الذراع 2.5 م/ث ² .	
أعلى قيمة لجذر متوسط المربع الخاص بالتسارع المرجح الذي يتعرض له الجسم لا تتجاوز 0.5 م/ث ²	

تتم التوزيع بواسطة: