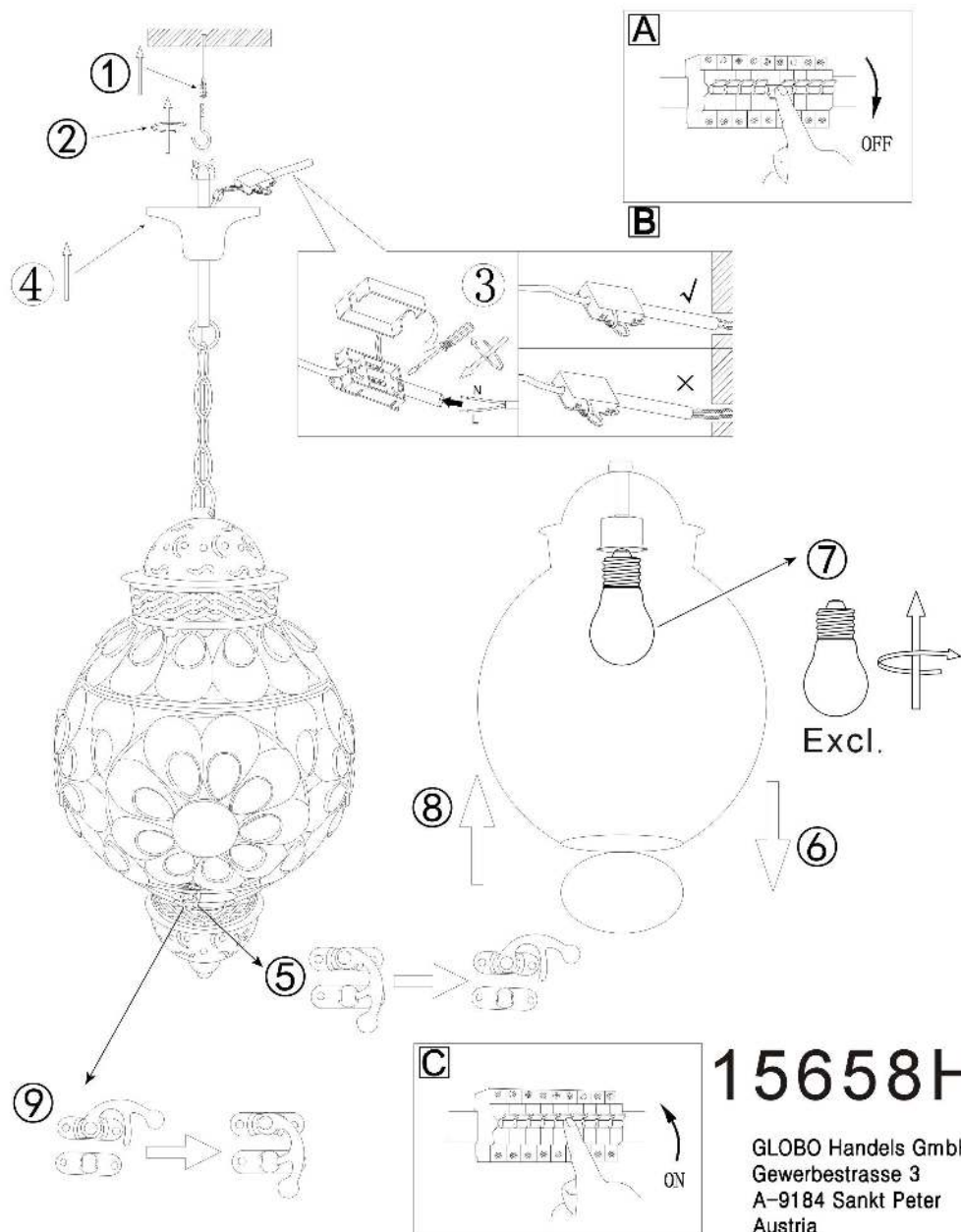


# GLOBO

LIGHTING

www.globo-lighting.com



## 15658H

GLOBO Handels GmbH  
Gewerbstrasse 3  
A-9184 Sankt Peter  
Austria

### DE:

TYP Y: Zur Vermeidung von Gefährdungen darf eine beschädigte äußere flexible Leitung dieser Leuchte ausschließlich vom Hersteller, seinem Servicevertreter oder einer vergleichbaren Fachkraft ausgetauscht werden.

### EN:

TYPE Y: If the external flexible cable or cord of this luminaire is damaged, it shall be exclusively replaced by the manufacturer or his service agent or a similar qualified person in order to avoid a hazard.

### POR:

TIPO Y: Para evitar perigos, um fio flexível exterior danificado deste candeeiro apenas pode ser substituído pelo fabricante, pelo seu representante de assistência técnica ou por um técnico especializado equivalente.

### UA:

ТИП Y: Для уникнення небезпечки заміна пошкодженого зовнішнього гнучкого кабелю цього світильника повинна виконуватися лише виробником, представником служби обслуговування чи іншим фахівцем.

### LT:

Y TIPAS: Kad būtų išvengta pavojų, šio šviestuvo pažeistas išorinis lankstus laidas gali keistis tik gamintojas, jo techninės priežiūros atstovas arba panašus specialistas.

### ELL:

ΤΥΠΟΣ Y: Για αποφυγή κινδύνων αντιμετώπιση βλάβης εξωτερικού ελαστικού καλωδίου αυτού του φωτιστικού να αντικατασταθεί αποκλειστικά από τον κατασκευαστή, τον αντιπρόσωπο πωλείς, τον ή έναν παρόμοιο τεχνικό.

### FRA:

TYPE Y: pour éviter toute mise en danger, si le câble extérieur de cette lampe est endommagé, il ne peut être remplacé que par le fabricant, son représentant en service après-vente ou du personnel qualifié.

### DNK:

TYPE Y: For at undgå fare er må en beskadiget udvendig ledning hos denne lampe udelukkende udskiftes af producenten, en serviceforhandler eller en lignende faguddannet person.

### EST:

TÜÜP Y: Ohu vältimiseks toimib selle valgusti kahjustada sarnasid välisel painduval juhul vahetada vaid tootja või tema teenindus, või samaväärse spetsialist.

### FIN:

TYYP Y: Vauriojen vältämiseksi ainoastaan valmistaja tai valmistajan valtuuttama huoltoilike tai vastava ammattitaitoinen saa vaihtaa tämän valaisimen vaurioituneen talpuksen ulkoisjohtimen.

### LVA:

TIPS Y: Lai izvairīties no bīstamības, lampas ārēja mīksta vada maiņu drīkst veikt tikai ražotājs, tā servisa pārstāvis vai citi atbilstoši speciālisti.

### SWE:

TYP Y: För att undvika risker får skadade yttre flexibla ledningar på denna lampor endast bytas ut av tillverkaren, en servicerepresentant eller en liknande fackman.

### ISL:

GERÐ Y: Af öryggisástæðum verður framleiðandinn, þjónustuefili á hans vegum eða samþættingar fagmenn að sjá um að slepta um ytri sveigjanlegu leiðum ljóssins ef hún hefur skemmt.

### BIH:

TIP Y: Da bi se izbjegla opasnost, oštećeni vanjski fleksibilni provodnik ove svjetiljke strije da zamjeniti samo proizvođač, njegov servisar ili stručnjak u tom području.

### TUR:

TYP Y: Tehnikelerini önyemek için bu aydınlatmanın hasar görmüş esnek dış kablosu sadece üreticisi, onun servis temsilcisi veya benzer bir uzman tarafından değiştirilebilir.

### NOR:

TYP Y: For å unngå fare, får en skadet yttre fleksibel ledning til denne lampen byttes kun av produsent eller autorisert servicepersonale.

### HR + BIH:

TIP Y: Zbog opasnosti od ozljeda, oštećeni vanjski fleksibilni kabel na ovoj svjetiljci smije se zamjeniti isključivo od strane proizvođača, ovlaštenog servisera ili odgovarajuće stručne osobe.

### SVN:

TIP Y: Da bi preprečili nadej, oštečeni fleksibilnega voda je menjava možna samo s strani strokovno usposobljene osebe ali servisnega centra.

### ESP:

TIPO Y: Si el cable externo flexible o el cable de esta lámpara están dañados deben reemplazarse por el fabricante, el agente o una persona cualificada para evitar cualquier contratiempo...

### ITA:

TIPO Y: Nel caso di danneggiamento del cavo flessibile esterno di questo apparecchio, esso dovrà essere sostituito esclusivamente dal produttore stesso, dal suo agente autorizzato o da personale qualificato, al fine di evitare pericoli.

### NL:

Type Y: Indien de buitenkabel van dit armatuur is beschadigd, dan dient deze te worden vervangen door de leverancier of een daartoe gekwalificeerd persoon/bedrijf.

### SRB:

TIP Y: Ako je spoljni fleksibilni kabl ili kabl ove svjetiljke oštećen, treba da bude isključivo zamjenjen od strane proizvođača ili njihovog distributera ili slične kvalifikovane osobe kako bi se izbjeglo rizik.

### SVK:

TIP Y: Keď je externý kábel svietidla poškodený, musí byť nahradený výlučne špeciálnymi káblami od výrobcu alebo od servisného predajcu, alebo inou kvalifikovanou osobou, aby sa predišlo úrazu.

### CZE:

TIP Y: Pokud je externí kabel svítidla poškozen, musí být nahrazen výhradně speciálními kabelem od výrobce nebo servisního prodejce nebo jinou kvalifikovanou osobou, aby se předešlo úrazu.

### UKR:

ТИП Y: Якщо зовнішній гнучкий кабель або іншу частку світильника пошкоджено, його необхідно замінити виключно виробником, або сервісним агентом, або виключно кваліфікованим спеціалістом для уникнення небезпечки.

### BGR:

Тип Y: Ако външният гъвкав кабел или някаква част от осветително тяло е увреден, той трябва да бъде подменен от производителя или негов сервизен представител или друга квалифицирана лице, за да се избегне на потенциален риск.

### RO:

TIP Y: În cazul în care cablul extern de alimentare al acestui articol/corp de iluminat este deteriorat și pentru a preveni orice fel de accidente, el poate fi înlocuit doar de către producător sau de o unitate de service autorizată de acesta ori de către un personal calificat pentru a astfel de operațiune.

### PL:

TYP Y: Jeśli zewnętrzny elastyczny kabel lub przewód z tej oprawy jest uszkodzony, musi zostać wymieniony na specjalny przewód dostępny wyłącznie u producenta lub sprzedawcy produktu. Aby uniknąć porażenia i obrażeń przewód musi być wymieniony przez wykwalifikowanego pracownika posiadającego stosowne uprawnienia.

### HUN:

TYP Y: Ha a kábel a lámpa sérült, ki kell cserélni egy speciális kábelrel kizárólag a gyártó vagy a szerviz szolgáltatás eladóján vagy más szakterület koll hgy cserélni ki, sérülések elkerülése érdekében.

### RUS:

ТИП Y: В случае повреждения любого штура светильника или подделки замене на аналогичный от того же производителя, доступный у официального дилера или аналог приобретенный у специального дилера во избежание опасности.