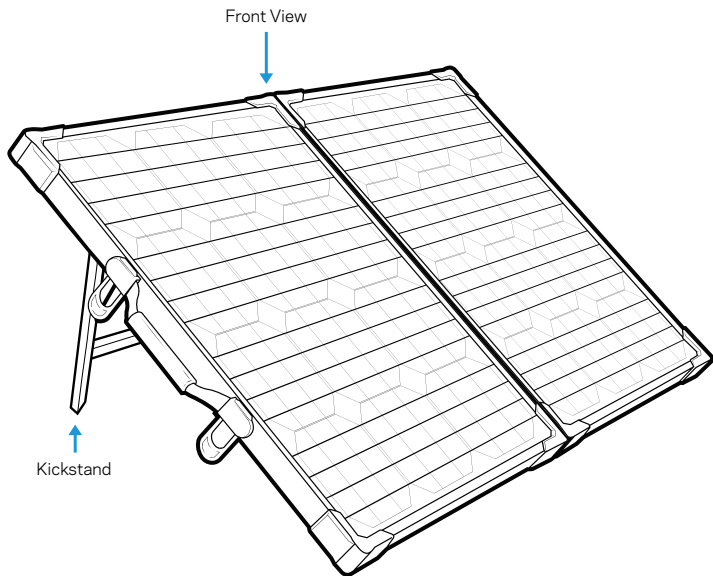


BOULDERTM100BC

SOLAR PANEL

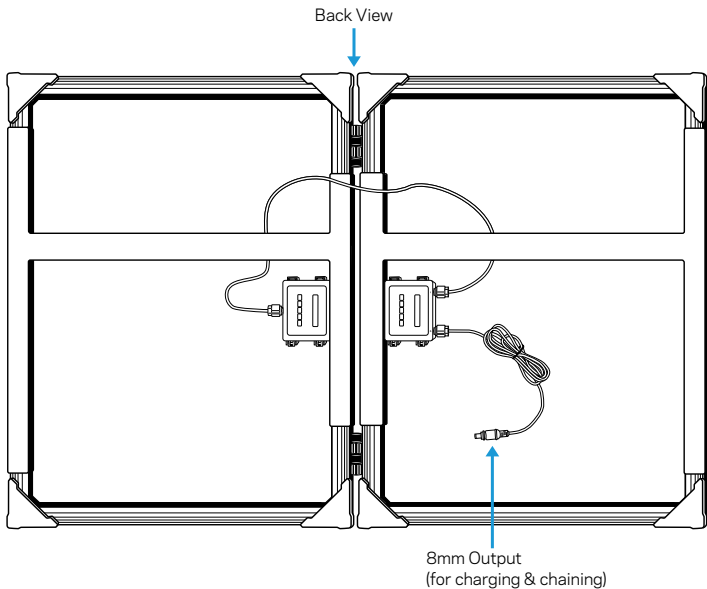
USER GUIDE





HOW IT WORKS

Plug the 8mm blue-ringed cable into the INPUT port on the Goal Zero Yeti or Sherpa and angle the Boulder 100 Briefcase toward the sun with the attached kickstand. You'll get the best solar charging experience if you continue to reposition the solar panel throughout the day.



HOW TO CHAIN

To chain multiple Boulder 100 Briefcases together, and for Boulder configurations over 150W, you'll need to purchase a combiner cable from Goal Zero. Give our customer solutions center a call for help picking the right cable for your setup.

Boulder 100 Briefcase Solar Panel

Charges the following	Approx. Charge time
-----------------------	---------------------

GOAL ZERO Sherpa 50	3 hrs
GOAL ZERO Sherpa 100	3-4 hrs
GOAL ZERO Yeti 150	3-6 hrs
GOAL ZERO Yeti 400	8-16 hrs
GOAL ZERO Yeti 1400	29-57 hrs




Solar Panel

Rated Power	100W
Open Circuit Voltage	18-22V
Cell Type	Monocrystalline

Ports

Solar port (blue, 8mm male/female)	14-22V, up to 7A (100W max)
------------------------------------	-----------------------------

General

Weight	25.9 lbs (11.7 kg)
Dimensions	21.75 x 26.75 x 3.5 in (55.2 x 70.0 x 8.9 cm)
Certs	  
Warranty	12 months

Q: Are the Boulder Solar Panels waterproof?

A: Yes. The Boulders are designed to withstand the elements, so they're great for permanent and semi-permanent installations. What you're recharging from the Boulders is what needs your help to stay dry, so keep those power packs and power stations covered up and protected from the dust, rain, and snow.

Q: Can I chain a Boulder 100 Briefcase with other Boulders?

A: Depends on the panels. Yes, you can chain the Boulder 100 Briefcase with other Boulders that have an 8mm input or input connector, like the Boulder 50 or the older Boulder 30, by inserting the 8mm blue-ringed connector of the Boulder 100 Briefcase into the 8mm input of the other Boulder Solar Panel. When chaining Boulder Solar Panels in configurations over 150W, you'll need to purchase a combiner cable from Goal Zero. Give our customer solutions center call to determine the right cable for your setup.

Q: What can I charge directly from the Boulder Solar Panels?

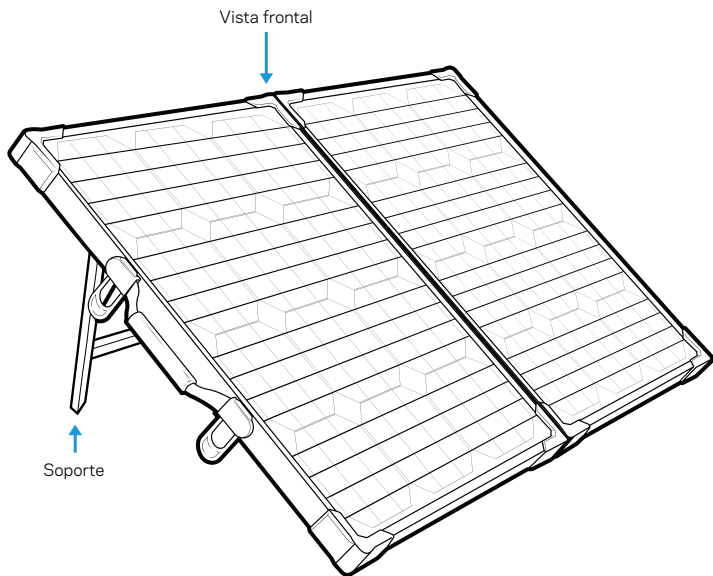
A: All of our Boulder Solar Panels are designed to charge Sherpa Power Packs and Goal Zero Yeti Portable Power Stations. If you're looking to recharge things like headlamps, phones, and other USB devices, check out our foldable Nomad Solar Panels.

Q: How long will it take to charge my Goal Zero Yeti from a Boulder Solar Panel?

A: That depends on a few factors - how big the Yeti it is, how big the Boulder it is, how cloudy it is, how hot it is, just to name a few. We've created a handy calculator that takes all of these factors into consideration. Also, great news, all the Yetis allow for something called "pass-through power", this means you can be trickle charging your Yeti and using it to power your gear, all at the same time.

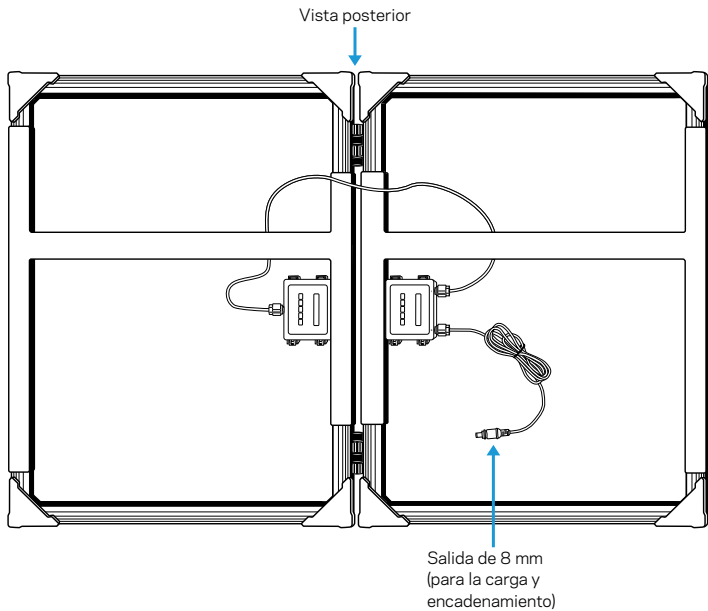
Q: Can I mount the Boulder Solar Panels to my roof?

A: The Boulder 100 Briefcase is not designed to be mounted permanently to a fixture; this briefcase fold-and-go style allows you to be more portable. For mountable panels, take a look at the Boulder 50 and 100 Solar Panels.



CÓMO FUNCIONA

Conecte el cable con el anillo azul de 8 mm al puerto de ENTRADA (INPUT) del Goal Zero Yeti o Sherpa y oriente el maletín del Boulder 100 hacia el sol con el soporte al que va unido. Conseguirá una mejor carga solar si continúa recolocando el panel solar a lo largo del día.



CÓMO ENCADENAR

Para encadenar múltiples maletines del Boulder 100 y para las configuraciones del Boulder superiores a 150 W, necesitará comprar un cable combinado de Goal Zero. Llame a nuestro centro de soluciones para el cliente para solicitar ayuda en la elección del cable adecuado para su configuración.

Panel solar con maletín Boulder 100

Carga lo siguiente	Aprox. Tiempo de carga
--------------------	------------------------

GOAL ZERO Sherpa 50	3 horas
GOAL ZERO Sherpa 100	3-4 horas
GOAL ZERO Yeti 150	3-6 horas
GOAL ZERO Yeti 400	8-16 horas
GOAL ZERO Yeti 1400	29 a 57 horas

Panel solar

Potencia nominal	100 W
Tensión de circuito abierto	18-22 V
Tipo de célula	Monocristalina

Puertos

Puerto solar (azul, 8 mm macho/hembra)	14-22 V, hasta 7 A (100 W máx.)
--	---------------------------------

General

Peso	11,7 Kg
Dimensiones	55,2 x 70 x 8,9 cm
Certificados	  
Garantía	12 meses

P: ¿Son estancos los paneles solares Boulder?

R: Sí. Los paneles Boulder están diseñados para resistir las inclemencias del tiempo, por lo que son perfectos para instalaciones permanentes y semipermanentes. Lo que debe procurar que se mantenga seco es lo que esté cargando con los paneles Boulder, por lo que debe mantener dichas fuentes de alimentación cubiertas y protegidas del polvo, la lluvia y la nieve.

P: ¿Puedo encadenar un maletín Boulder 100 a otros Boulder?

R: Depende de los paneles. Sí, puede encadenar el maletín Boulder 100 a otros Boulder que tengan una entrada o conector de entrada de 8 mm, como el Boulder 50 o el anterior Boulder 30, insertando el conector con el anillo azul de 8 mm del maletín del Boulder 100 en la entrada de 8 mm del otro panel solar Boulder. Cuando encadene los paneles solares Boulder en configuraciones de más de 150 W, necesitará comprar un cable combinado de Goal Zero. Llame a nuestro centro de soluciones para el cliente para saber cuál es el cable adecuado a su configuración.

P: ¿Puedo cargar directamente desde los paneles solares Boulder?

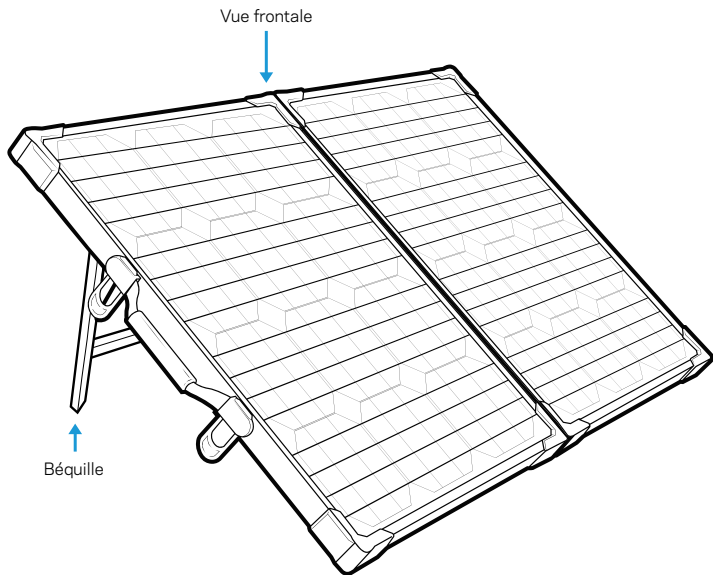
R: Todos nuestros paneles solares Boulder están diseñados para cargar las fuentes de alimentación Sherpa y las fuentes de alimentación portátiles Yeti de Goal Zero. Si quiere recargar dispositivos como linternas, teléfonos y otros equipos USB, consulte nuestros paneles solares plegables Nomad.

P: ¿Cuánto se tarda en cargar mi Yeti de Goal Zero desde un panel solar Boulder?

R: Eso depende de varios factores: cuál es el tamaño del Yeti, cuál es el tamaño del Boulder, si está muy nublado, si hace mucho calor, por nombrar solo algunos. Hemos creado una útil calculadora que tiene en cuenta todos estos factores. Además, buenas noticias, todos los Yetis disponen de la llamada "alimentación a través", lo que significa que puedes cargar tu Yeti con un cargador y usarlo para suministrar energía a tu equipo, todo al mismo tiempo.

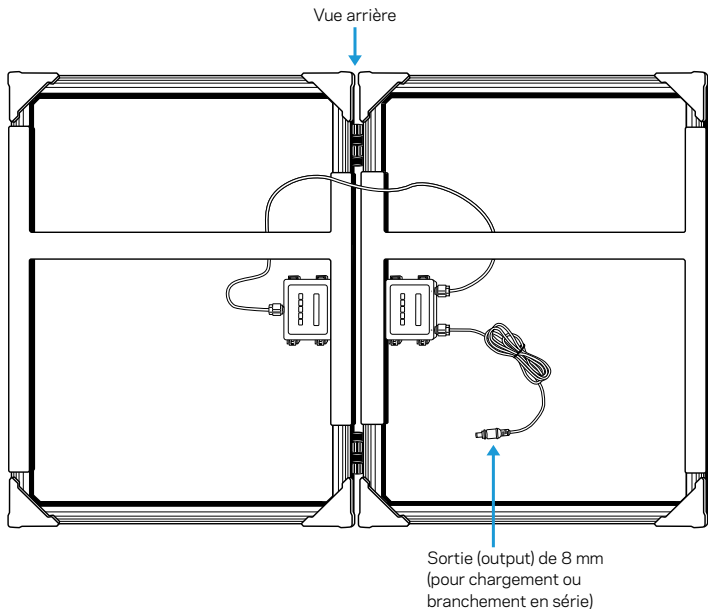
P: ¿Puedo instalar los paneles solares Boulder sobre mi tejado?

R: El maletín Boulder 100 no está diseñado para una instalación permanente. Este maletín plegable y portátil te permite ser más autónomo. Para paneles instalables, consulte los paneles solares Boulder 50 y 100.



COMMENT ÇA FONCTIONNE ?

Branchez le câble de 8 mm à anneau bleu dans l'ENTRÉE (INPUT) du Goal Zero Yeti ou Sherpa, puis orientez le Boulder 100 Briefcase vers le soleil en utilisant la béquille attachée. Vous obtiendrez la meilleure expérience de charge solaire qui soit en réorientant le panneau solaire tout au long de la journée.



COMMENT LES BRANCHER EN SERIE

Vous pouvez connecter plusieurs Boulder 100 Briefcases en série, et pour des configurations Boulder dépassant les 150W, vous devrez acheter un câble combineateur, vendu par Goal Zero. Veuillez appeler notre centre de solutions pour la clientèle afin d'obtenir de l'aide pour choisir le meilleur câble pour votre installation.

Panneau solaire Boulder 100 Briefcase

Charge ce qui suit	Approx. Temps de charge
--------------------	-------------------------

GOAL ZERO Sherpa 50	3 hrs
GOAL ZERO Sherpa 100	3-4 hrs
GOAL ZERO Yeti 150	3-6 hrs
GOAL ZERO Yeti 400	8-16 hrs
GOAL ZERO Yeti 1400	29-57 hrs

Panneau Solaire

Puissance nominale	100W
Tension du circuit ouvert	18-22 V
Type de pile	Monocristalline

Ports

Port solaire (bleu, 8 mm male/femelle)	14-22 V, jusqu'à 7A (100W max)
--	--------------------------------

Informations générales

Poids	25,9 livres (11,7 kg)
Dimensions	21.75 x 26.75 x 3.5 pouces (55.2 x 70.0 x 8.9 cm)
Certifications	  
Garantie	12 mois

Q : Les panneaux solaires Boulder sont-ils étanches ?

A : Oui. Les appareils Boulder sont conçus pour résister aux éléments, ils peuvent donc être installés pour des solutions permanentes ou semi-permanentes. Ce sont tous les appareils que vous rechargez avec les appareils Boulder qui doivent rester au sec donc, veillez à couvrir et protéger toutes vos blocs d'alimentation et chargeurs portables de la poussière, de la pluie et de la neige.

Q : Puis-je brancher un Boulder 100 Briefcase en série avec d'autres modules Boulder ?

A : Cela dépend des panneaux. Oui, vous pouvez brancher un Boulder 100 Briefcase en série avec d'autres panneaux Boulder qui possèdent une entrée ou un connecteur (input) de 8 mm, tel le Boulder 50 ou l'ancien modèle Boulder 30, en insérant le câble de 8 mm à anneau bleu du Boulder 100 Briefcase dans l'entrée de 8 mm de l'autre panneau solaire Boulder. Lorsque vous connectez plusieurs panneaux solaires Boulder en série, dans une configuration dépassant les 150W, vous devrez acheter un câble combinateur, vendu par Goal Zero. Veuillez appeler notre centre de solutions pour la clientèle afin de déterminer le meilleur câble pour votre installation.

Q : Que puis-je directement recharger avec les panneaux solaires Boulder ?

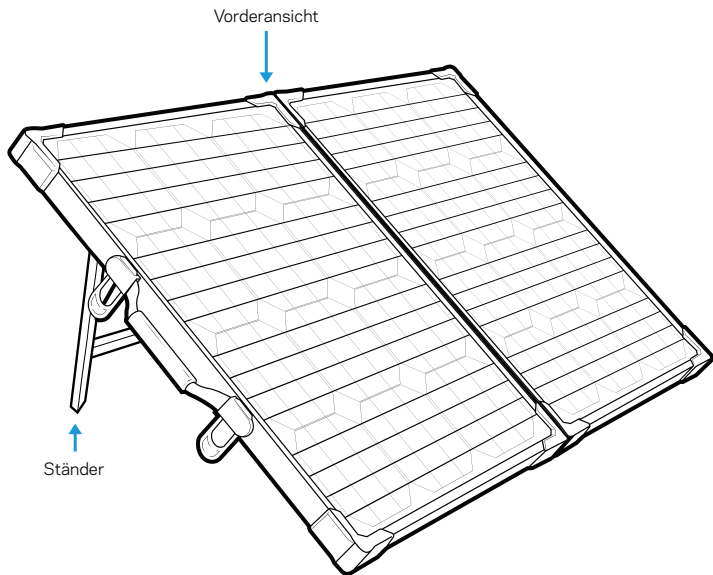
A : Tous nos panneaux solaires Boulder sont conçus pour charger les blocs d'alimentation Sherpa et les alimentations portatives Goal Zero Yeti. Si vous désirez recharger des appareils tels que des lampes frontales, des téléphones ou tout autre appareil USB, veuillez considérer nos panneaux solaires pliables Nomad.

Q : Combien de temps faudra-t-il pour recharger mon Goal Zero Yeti avec un panneau solaire Boulder ?

A : Cela dépend de plusieurs facteurs — quelle est la taille de votre Yeti, celle du Boulder, si le temps est nuageux, la température ambiante, juste pour n'en citer que quelques uns. Nous avons conçu un calculateur pratique qui prend en considération tous ces facteurs. De plus, formidable information, tous les Yetis possèdent une fonction appelée.

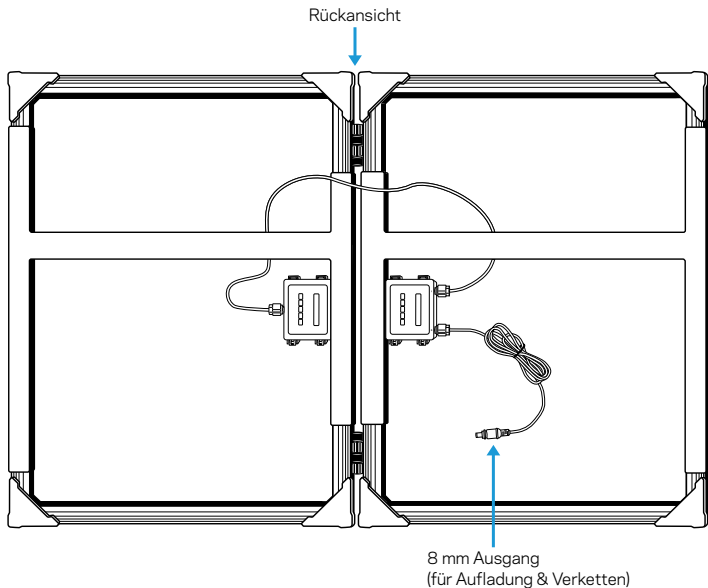
Q : Puis-je fixer les panneaux solaires Boulder sur mon toit ?

A : Le Boulder 100 Briefcase n'est pas conçu pour être fixé en permanence, peu importe où ; son style pliable vous permet de rester plus mobile. Pour des panneaux permanents, optez plutôt pour les panneaux solaires Boulder 50 et Boulder 100.



SO FUNKTIONIERT'S

Stecken Sie das 8 mm dicke Kabel mit dem blauen Ring in den Eingangsport des Goal Zero Yeto oder Sherpa und richten Sie das Boulder 100 Briefcase mit dem mitgelieferten Ständer in Sonnenrichtung aus. Die beste Solaraufladung findet statt, wenn Sie das Solarpanel während des Tages immer wieder neu platzieren.



VERBINDEN SIE IHR GERÄT

Um mehrere Boulder 100 Briefcases miteinander zu verketteten und für Boulder-Konfigurationen über 150 W ist der Kauf eines Kombinationskabels von Goal Zero notwendig. Kontaktieren Sie unser Customer Solutions Center, um Hilfe bei der Auswahl des richtigen Kabels für Ihr Gerät zu erhalten.

Boulder 100 Briefcase Solar Panel

Lädt Folgendes auf	Circa LADEZEIT:
--------------------	-----------------

Goal Zero Sherpa 50	3 Std.
GOAL ZERO Sherpa 100	3 - 4 Std.
GOAL ZERO Yeti 150	3 - 6 Std.
Goal Zero Yeti 400	8-16 Std
GOAL ZERO Yeti 1400	29 - 57 Std.

Solarpanel

Nennleistung	100 W
Leerlaufspannung	18 - 22 V
Zelltyp	Monokristallin

Anschlüsse

Solaranschluss (blau, 8 mm male / female)	14 - 22 V, bis zu 7 A (100 W max.)
---	------------------------------------

Allgemein

Gewicht	11,7 kg
Abmessungen	55,2 x 70,0 x 8,9 cm
Zertifikate	  
Garantie	12 Monate

F: Sind die Boulder Solar Panels wasserdicht?

A: Ja. Die Boulders sind wetterfest konzipiert und daher hervorragend für permanenten und semi-permanenten Einbau geeignet. Das, was Sie mit den Boulders aufladen, müssen Sie trocken halten, daher bedecken Sie bitte die Akkus und Power Stations und schützen Sie sie vor Staub, Regen und Schnee.

F: Kann ich ein Boulder 100 Briefcase mit anderen Boulders verketteten?

A: Das hängt von den Panels ab. Ja, Sie können das Boulder 100 Briefcase mit anderen Boulders verketteten, die einen 8 mm dicken Eingang oder Eingangsanschluss haben, wie dem Boulder 50 oder dem älteren Boulder 30, indem Sie den 8 mm dicken Stecker des Boulder 100 Briefcase mit dem blauen Ring in den 8 mm dicken Eingang des anderen Boulder Solar Panels stecken. Wenn Sie Boulder Solar Panels in Konfigurationen mit mehr als 150 W verketteten, ist der Kauf eines Kombinationskabels von Goal Zero notwendig. Kontaktieren Sie unser Customer Solutions Center, um Hilfe bei der Auswahl des richtigen Kabels für Ihr Gerät zu erhalten.

F: Was kann ich mit dem Boulder Solar Panel direkt aufladen?

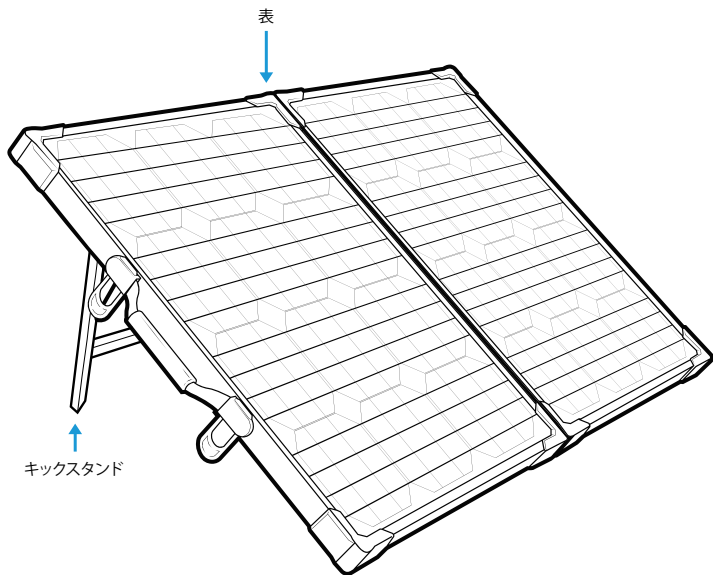
A: All unsere Boulder Solar Panels sind so konzipiert, dass Sie Sherpa Power Packs und Goal Zero Yeti Portable Power Stations aufladen können. Wenn Sie Objekte wie Scheinwerfer, Handys und andere USB-Geräte aufladen möchten, sind unsere faltbaren Nomad Solar Panels das Richtige für Sie.

F: Wie lange dauert die Aufladung meines Goal Zero Yeti mit einem Boulder Solar Panel?

A: Dies hängt von einigen Faktoren ab - wie groß der Yeti ist, wie groß der Boulder ist, wie wolkig es ist oder wie heiß es ist, um nur einige zu nennen. Wir haben einen praktischen Rechner kreiert, der all diese Faktoren berücksichtigt. Die gute Nachricht ist außerdem, dass bei allen Yetis der sogenannte "Durchleitstrom" möglich ist, was bedeutet, dass Sie Ihren Yeti langsam aufladen und gleichzeitig zum Betreiben Ihres Geräts verwenden können.

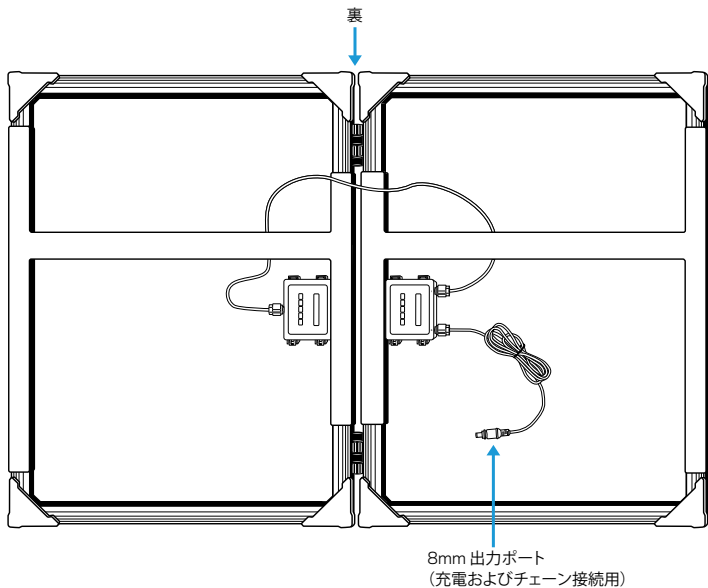
F: Kann ich die Boulder Solar Panels auf meinem Dach montieren?

A: Das Boulder 100 Briefcase ist nicht für permanente Montage auf einer Halterung ausgelegt; dieses Briefcase im portablen Fold-Stil ermöglicht Ihnen mehr Flexibilität. Als montierbare Panels sind die Solarpanels Boulder 50 und 100 geeignet.



使用方法

青いリングのついた 8mm ケーブルをゴールゼロ イエティまたはシェルパの入力ポートに差し込み、ポルダ-100 プリーフケースに付属のキックスタンドを使って太陽の方向に設置してください。1日を通してソーラーパネルが常に太陽に向かうよう向きを変えると、より効果的に発電することができます。



チェーン接続の方法

複数のボルダー100 プリーフケースの接続および 150W を超えるボルダーの設定には、ゴールゼロのコンバイナーケーブルが必要になります。お客様の設定に合わせたケーブルを選ぶには、カスタマーソリューションセンターまでお問い合わせください。

ボルダー100 プリーフケース ソーラーパネル

以下の機器を充電することができます 概算 充電時間

ゴールゼロ シェルバ50	3時間
ゴールゼロ シェルバ100	3 ~ 4 時間
ゴールゼロ イエティ150	3 ~ 6 時間
ゴールゼロ イエティ400	8 ~ 16 時間
ゴールゼロ イエティ1400	29 ~ 57 時間

ソーラーパネル

定格出力	100W
開放電圧	18 ~ 22V
セル種類	単結晶

ポート

ソーラーポート (青、8mm オス/メス)	14 ~ 22V、最大 7A (最大100W)まで
-----------------------	---------------------------

概要

重量	25.9 lbs (11.7 kg)
寸法	21.75 x 26.75 x 3.5 in (55.2 x 70.0 x 8.9 cm)
安全規格	   CE
保証	12か月

Q: ボルダースーラーパネルは防水ですか？

A: はい。ボルダースーラーパネルは様々な天候に耐えるよう設計されているため、永久的および半永久的な設置が可能です。ボルダースーラーパネルを使って充電する機器は濡れないようにご注意ください。パワーパックやパワーステーションは埃、雨、雪から保護してください。

Q: ボルダースーラー100 プリーフケースを別のボルダースーラーと連結させることは可能ですか？

A: パネルによって可能です。ボルダースーラー100 プリーフケースはボルダースーラー50 や旧型のボルダースーラー30 などの 8mm 入力ポートまたは入力コネクタが付属する別のボルダースーラーに連結することができます。ボルダースーラー100 プリーフケースに付属の先端に青いリングのついた 8mm コネクタを、別のボルダースーラーパネルの 8mm 入力ポートに接続してください。150W を超える設定のボルダースーラーパネルに連結する際は、ゴールゼロのコンバイナーケーブルを購入する必要があります。お客様の設定に合ったケーブルを選ぶには、カスタマーソリューションセンターまでお問い合わせください。

Q: ボルダースーラーパネルからはどんな機器を直接充電できますか？

A: 当社のボルダースーラーパネルはすべてシェルバパワーパックおよびゴールゼロ イエティポータブルパワーステーションに充電できるよう設計されています。ヘッドランプ、携帯電話、その他 USB 機器を充電するには、ゴールゼロの折り畳み式ノマドソーラーパネルをご利用ください。

Q: ボルダースーラーパネルからゴールゼロ イエティを充電するにはどのくらい時間がかかりますか？

A: 充電時間は、イエティやボルダースーラーのサイズ、天候、気温など複数の要素により変動します。これらの要素をすべて考慮した便利な計算機を作成しました。また、イエティにはすべて「パススルー電力」と呼ばれる機能が備わっているため、イエティをトリクル充電しながらお使いの機器を充電することが可能です。

Q: ボルダースーラーパネルを屋根に取り付けることはできますか？

A: ボルダースーラー100 プリーフケースは固定具などに永久的に取り付けることはできません。このプリーフケースはコンパクトに折り畳んで携帯できる仕様となっています。取り付け可能なパネルをお探しなら、ボルダースーラー50 および 100 ソーラーパネルをご覧ください。

GOAL ZERO HEADQUARTERS

675 West 14600 South
Bluffdale, UT 84065
1-888-794-6250
Designed in the U.S.A.
Made in China

Boulder is a trademark of Goal Zero.

GOALZERO.COM

CA041917