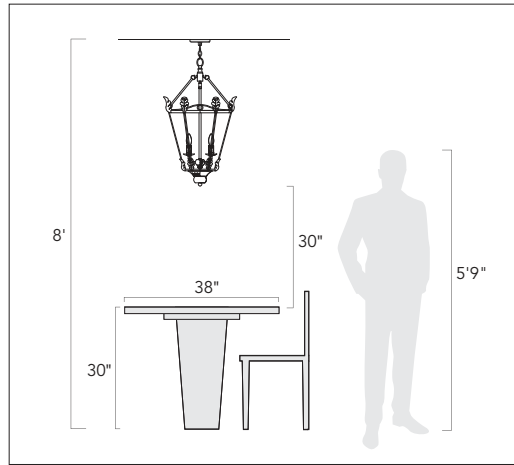


**Pendants & Linear Pendants Above a Kitchen Island**  
Center a linear pendant over the island. If hanging pendants, use one pendant for every 24" of island. Fixtures should hang at least 30" above the countertop.

**Pendentifs et pendentifs linéaires au-dessus d'un îlot de cuisine**  
Centrez un pendentif linéaire sur l'île. Si des pendentifs suspendus, utilisez un pendentif pour chaque 24 po d'îlot. Les luminaires doivent être suspendus à au moins 30 po au-dessus du comptoir.

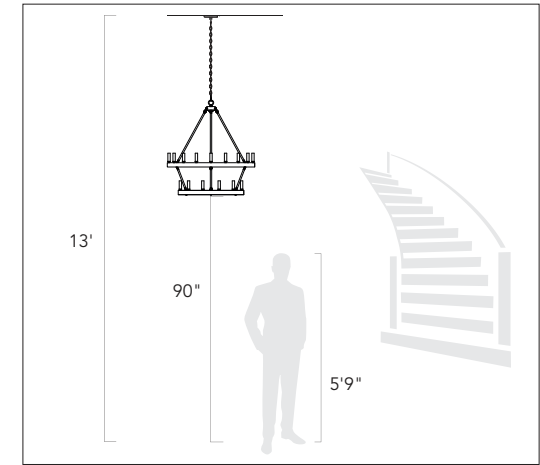
**Colgantes y colgantes lineales sobre una isla de cocina**  
Centre un colgante lineal sobre la isla. Si cuelga colgantes, use un colgante por cada 24" de isla. Los accesorios deben colgar al menos 30" por encima de la encimera.



**Pendants & Chandeliers Above a Dining Room Table**  
Fixtures should stay at least 30" above the table. Use a fixture that is 12" narrower than the width of the table.

**Pendentifs et lustres au-dessus d'une table de salle à manger**  
Les luminaires doivent rester au moins 30 po au-dessus de la table. Utilisez un luminaire de 12 po plus étroit que la largeur de la table.

**Colgantes y candelabros sobre una mesa de comedor**  
Los accesorios deben permanecer al menos 30" por encima de la mesa. Use un accesorio que sea 12" más largo que el ancho de la mesa.



**Pendants and Chandeliers in Open Areas**  
The bottom should hang at least 7.5 feet from the floor. Allow clearance for any opening doors.

**Pendentifs et lustres dans les zones ouvertes**  
Le fond doit pendre au moins 7,5 pieds du sol. Laissez le dégagement pour toute porte qui s'ouvre.

**Colgantes y candelabros en áreas abiertas**  
La base debe colgar al menos a 7.5 pies del piso. Deje espacio libre para las puertas que se abran.

## We appreciate your business and hope you love your new light!

Great lighting can add value and enhance the look of your home. To ensure the best lighting in your space, remember to layer your lighting. This ensures that your space will have both task and ambient lighting. Coordinating fixtures like sconces, flush mounts, and pendants can help you meet your layered lighting needs and reinforce your desired aesthetic. Install the lights with dimmers that allow you to control the level of light output at any given moment.

Get function and style! Browse our site for coordinating lights and expert lighting advice. To help create the perfect look, visit [www.GoldenLighting.com](http://www.GoldenLighting.com).

## Nous apprécions votre entreprise et espérons que vous aimerez votre nouvelle lumière!

Un bon éclairage peut ajouter de la valeur et rehausser l'apparence de votre maison. Pour assurer le meilleur éclairage de votre espace, pensez à superposer votre éclairage. Cela garantit que votre espace aura à la fois un éclairage de tâche et un éclairage ambiant. Les luminaires coordonnés tels que les appliques, les supports affleurants et les pendentifs peuvent vous aider à répondre à vos besoins d'éclairage en couches et à renforcer l'esthétique souhaitée. Installez les lumières avec des gradateurs qui vous permettent de contrôler le niveau de sortie de lumière à tout moment.

Obtenez fonctionnalité et style! Parcourez notre site pour coordonner les lumières et les conseils d'experts en éclairage. Pour vous aider à créer le look parfait, visitez [www.GoldenLighting.com](http://www.GoldenLighting.com).

## ¡Apreciamos su negocio y esperamos que le guste su nueva luz!

Buena iluminación puede agregar valor y mejorar el aspecto de su hogar. Para garantizar la mejor iluminación en su espacio, recuerde colocar su iluminación en capas. Esto asegura que su espacio tendrá iluminación ambiental y de trabajo. La coordinación de accesorios como apliques, montajes empotrados y colgantes puede ayudar a satisfacer sus necesidades de iluminación en capas y reforzar la estética deseada. Instale las luces con atenuadores que le permitan controlar el nivel de salida de luz en cualquier momento.

¡Obtén funcionalidad y estilo! Explore nuestro sitio para coordinar luces y consejos de expertos en iluminación. Para ayudar a crear la apariencia perfecta, visite [www.GoldenLighting.com](http://www.GoldenLighting.com).

Love your light and want to show it off?  
Follow us, share a picture, and tag us on Social...

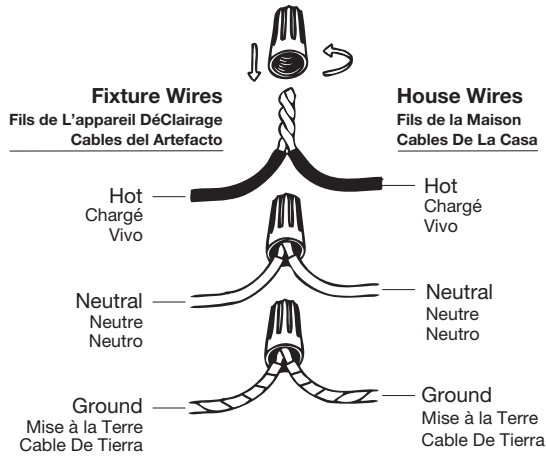
Vous aimez votre lumière et vous voulez la montrer? Suivez-nous, partagez une photo et identifiez-nous sur les réseaux sociaux...

¿Amas tu luz y quieres lucirla?  
Síguenos, comparte una foto y etiquétanos en redes sociales...

**How to Identify the Fixture's Wires**

Comment identifier les fils du luminaire

Cómo identificar los cables del dispositivo



**Hot:** Smooth, Black, or Transparent with Black Inner Thread

**Chargé:** Lisse, noir ou transparent avec filetage intérieur noir

**Vivo:** Suave, negro o transparente con hilo interior negro

**Neutral:** Ribbed, White or Transparent with White Inner Thread

**Neutre:** Côtelé, blanc ou transparent avec filetage intérieur blanc

**Neutro:** Acanalado, blanco o transparente con hilo interior blanco

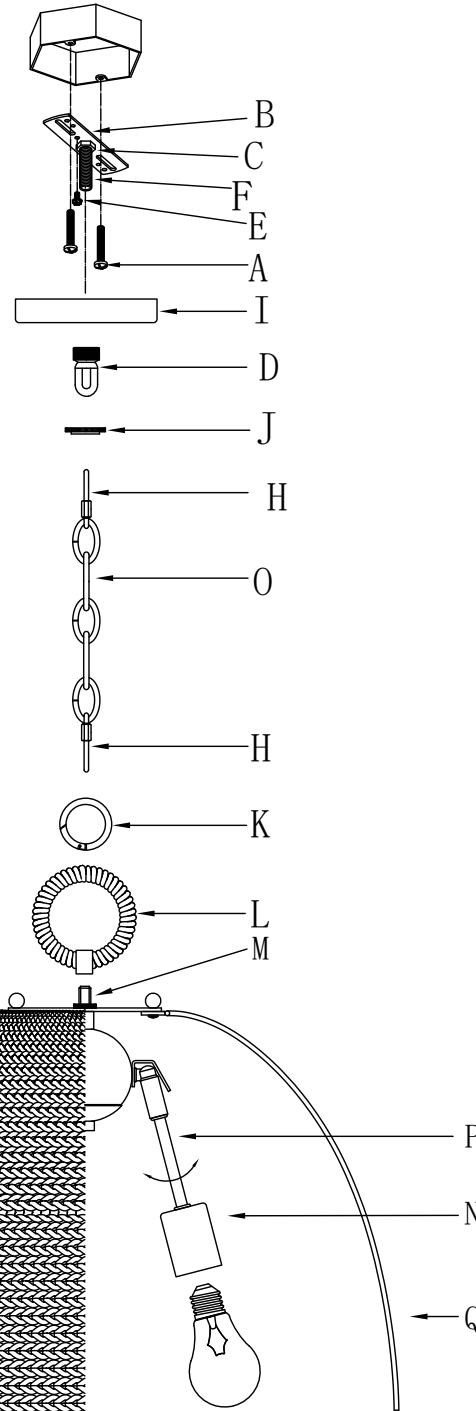
**Ground:** Copper, Bare Metal, Green, or Transparent Inner Thread

**Mise à la Terre:** Filetage intérieur en cuivre, métal nu, vert ou transparent

**Cable De Tierra:** Rosca interior de cobre, metal desnudo, verde o transparente



Get help, quick tips, and explore curated content



## ENGLISH

For Customer Service, contact the place of purchase to arrange for replacement parts.

### IMPORTANT:

- All installation work should be done by accredited professional.
- Shut off power supply at fuse or circuit breaker!
- Use only the specified bulbs. Do not exceed the maximum wattage!

## Assembly Instructions:

### PREPARING FOR INSTALLATION

Carefully remove the new fixture from the carton as well as the yellow bag that holds all of the parts. See the important notes above. Shut off power at the circuit breaker and remove old fixture from wall, including the old mounting strap. 1. From the parts bag remove the mounting strap assembly. One end of the nipple (F) should be attached to the mounting strap (B) with a washer and a hex nut (C) in place. 2. Attach mounting strap (B) to the junction box using mounting screws (A) and a screwdriver. Tighten securely.

### ASSEMBLING THE FIXTURE

3. Measure to determine the correct length of chain needed for proper hanging height. If necessary, use a pair of pliers to open and remove any excess chain. Attach one chain connector (J) to each end of the chain (O). Attach the chain connector (H) and chain (O) to ring (K) then attach ring (K) to the top loop (L). Attach the other end of the chain (O) with chain connector (H) to the canopy loop (D). Close chain connectors to secure. Close ring (K) to secure the chain (O) and chain connector (H) to the fixture. Feed fixture wires from post (M) into a top loop (L), through the ring (K), up the chain (O) (every three links or so) through canopy loop collar (J), canopy loop (D) and the canopy (I) until the wires come out of canopy (I). Pull the wires until taut. Thread top loop (L) onto the post (M). Slide canopy loop collar (J) and canopy (I) down onto the chain/wires.

### CONNECTING THE WIRES

4. Have an assistant support the fixture's weight while completing the wiring. Refer to the wiring diagram and attach the fixture's wires to the power supply wires from the junction box. Attach the fixture's wires to the power supply wires from the junction box. Connect Hot to Hot (transparent wire with black inner thread, black, or smooth wire) Neutral to Neutral (transparent wire with white inner thread, white, or ribbed wire), and Ground to Ground (transparent wire with green inner thread, green wire, or copper). Twist the ends of the wire pairs together, and then twist on a wire connector. Make sure all twists are in the same direction. If there is no house ground wire coming from the junction box, locate the ground screw (E) on the mounting bracket/mounting strap and wrap the fixture's ground wire around the ground screw. Use a screwdriver to tighten the top of the ground screw (E) onto the wires and into the mounting bracket/mounting strap. Tuck the wires into the junction box.

### FINISHING THE INSTALLATION

5. Lift canopy (I) up towards the ceiling and over the mounting strap (B) so that nipple (F) protrudes from the center of the canopy (I). Secure the canopy (I) by threading on the canopy loop collar (J) and canopy loop (D) over the nipple (F). Thread until canopy (I) snug against the ceiling. 6. Install light bulbs (not provided) into sockets (N) within shade (Q) in accordance with the fixture's specifications. Arms (P) are adjustable. TAKE CARE THAT THE BULBS DO NOT TOUCH THE SHADE. Do not exceed the maximum wattage. Your installation is now complete. Turn on the power and test the fixture.

## FRANÇAIS

Pour le service client, contactez le lieu d'achat pour organiser les pièces de rechange.

### • IMPORTANTE

- Tous les travaux d'installation doivent être effectués par un professionnel accrédité.
- Coupez l'alimentation électrique au fusible ou au disjoncteur!
- Utilisez uniquement les ampoules spécifiées. Ne dépassez pas la puissance maximale!

## Instructions de montage:

### PRÉPARATION À L'INSTALLATION

Retirez soigneusement le nouveau luminaire du carton ainsi que le sac jaune contenant toutes les pièces. Voir les notes importantes ci-dessus. Coupez l'alimentation au disjoncteur et retirez l'ancien appareil du mur, y compris l'ancienne sangle de montage. 1. Dans le sac de pièces, retirez l'ensemble de sangle de montage. Une extrémité du mamelon (F) doit être fixée à la sangle de montage (B) avec une rondelle et un écrou hexagonal (C) en place. 2. Fixez la sangle de montage (B) à la boîte de jonction à l'aide des vis de montage (A) et d'un tournevis. Serrez fermement.

### MONTAGE DU FIXTURE

3. Mesurez pour déterminer la bonne longueur de chaîne nécessaire pour une hauteur de suspension appropriée. Si nécessaire, utilisez une paire de pinces pour ouvrir et retirer tout excès de chaîne. Attachez un connecteur de chaîne (J) à chaque extrémité de la chaîne (O). Attachez le connecteur de chaîne (H) et la chaîne (O) à l'anneau (K), puis attachez l'anneau (K) à la boucle supérieure (L). Attachez l'autre extrémité de la chaîne (O) avec le connecteur de chaîne (H) à la boucle de la canopée (D). Fermez les connecteurs de chaîne pour sécuriser. Fermez l'anneau (K) pour fixer la chaîne (O) et le connecteur de chaîne (H) au luminaire. Faites passer les fils du luminaire du poteau (M) dans une boucle supérieure (L), à travers l'anneau (K), le long de la chaîne (O) (tous les trois maillons environ) à travers le collier de boucle de la canopée (J), la boucle de la canopée (D) et la verrière (I) jusqu'à ce que les fils sortent de la verrière (I). Tirez les fils jusqu'à ce qu'ils soient tendus. Enflez la boucle supérieure (L) sur le poteau (M). Faites glisser le collier en boucle de la verrière (J) et la verrière (I) vers le bas sur la chaîne/les fils.

### CONNEXION DES FILS

4. Demandez à un assistant de supporter le poids de l'appareil pendant le câblage. Reportez-vous au schéma de câblage et attachez les fils du luminaire aux fils d'alimentation de la boîte de jonction. Fixez les fils du luminaire aux fils d'alimentation de la boîte de jonction. Connectez chaud à chaud (fil transparent avec fil intérieur blanc, fil blanc ou nervuré) et terre à terre (fil transparent avec fil intérieur vert, fil vert, ou cuivre). Torsadez les extrémités des paires de fils ensemble, puis torsadez un connecteur de fil. Assurez-vous que toutes les torsions sont dans la même direction. S'il n'y a pas de fil de terre de la maison provenant de la boîte de jonction, localisez la vis de terre (E) sur le support de montage/la sangle de montage et enroulez le fil de terre du luminaire autour de la vis de terre. Utilisez un tournevis pour serrer le haut de la vis de mise à la terre (E) sur les fils et dans le support de montage/la sangle de montage. Rentrez les fils dans la boîte de jonction.

### FIN DE L'INSTALLATION

5. Soulevez l'auvent (I) vers le plafond et au-dessus de la sangle de montage (B) de sorte que le mamelon (F) dépasse du centre de l'auvent (I). Fixez la capote (I) en enfilant le collier de la boucle de la capote (J) et la boucle de la capote (D) sur le mamelon (F). Enfiler jusqu'à ce que la verrière (I) soit bien ajustée contre le plafond. 6. Installez les ampoules (non fournies) dans les douilles (N) à l'intérieur de l'abat-jour (Q) conformément aux spécifications du luminaire. Les bras (P) sont réglables. VEILLEZ À CE QUE LES AMPOULES NE TOUCHENT PAS L'ABAT-JOUR. Ne dépassez pas la puissance maximale. Votre installation est maintenant terminée. Mettez l'appareil sous tension et testez l'appareil.

## ESPAÑOL

Para obtener servicio al cliente, comuníquese con el lugar de compra para solicitar piezas de repuesto.

### • IMPORTANTE:

- Todo el trabajo de instalación debe ser realizado por un profesional acreditado.
- ¡Apague el suministro de electricidad en el fusible o disyuntor!
- Utilice solo las bombillas especificadas. ¡No exceda la potencia máxima!

## Instrucciones de montaje:

### PREPARACIÓN PARA LA INSTALACIÓN

Retire con cuidado el nuevo accesorio de la caja, así como la bolsa amarilla que contiene todas las piezas. Vea las notas importantes arriba. Apague la energía en el disyuntor y retire el artefacto viejo de la pared, incluyendo la correa de montaje vieja. 1. De la bolsa de piezas, retire el conjunto de la correa de montaje. Un extremo de la boquilla (F) debe fijarse a la correa de montaje (B) con una arandela y una tuerca hexagonal (C) en su lugar. 2. Fije la correa de montaje (B) a la caja de conexiones con los tornillos de montaje (A) y un destornillador. Apriete firmemente.

### MONTAJE DEL APARATO

3. Mida para determinar la longitud correcta de cadena necesaria para una altura de suspensión adecuada. Si es necesario, use un par de alicates para abrir y quitar cualquier exceso de cadena. Conecte un conector de cadena (J) a cada extremo de la cadena (O). Conecte el conector de cadena (H) y la cadena (O) al anillo (K) y luego coloque el anillo (K) en el lazo superior (L). Conecte el otro extremo de la cadena (O) con el conector de cadena (H) al bucle del dosel (D). Cierre los conectores de cadena para asegurar. Cierre el anillo (K) para asegurar la cadena (O) y el conector de cadena (H) al accesorio. Alimente los cables del accesorio desde el poste (M) en un bucle superior (L), a través del anillo (K), hacia arriba de la cadena (O) (cada tres eslabones aproximadamente) a través del collar del bucle del dosel (J), el bucle del dosel (D) y el dosel (I) hasta que los cables salgan del dosel (I). Tire de los cables hasta que estén tensos. Enrosque el bucle superior (L) en el poste (M). Deslice el collar del bucle de la capota (J) y la capota (I) hacia abajo sobre la cadena / cables.

### CONECTANDO LOS CABLES

4. Haga que un asistente apoye el peso del dispositivo mientras completa el cableado. Consulte el diagrama de cableado y conecte los cables del dispositivo a los cables de la fuente de alimentación de la caja de conexiones. Conecte los cables del dispositivo a los cables de la fuente de alimentación de la caja de conexiones. Conecte Vivo a Vivo (cable transparente con rosca interior negra, cable negro o liso) Neutro a Neutro (cable transparente con rosca interior blanca, cable blanco o estriado) y Tierra a Tierra (cable transparente con rosca interior verde, cable verde,

o cobre). Tuerza los extremos de los pares de cables y luego gírelos en un conector de cables. Asegúrese de que todos los giros estén en la misma dirección. Si no hay un cable de tierra de la casa proveniente de la caja de conexiones, ubique el tornillo de tierra (E) en el soporte de montaje / correa de montaje y enrolle el cable de tierra del dispositivo alrededor del tornillo de tierra. Utilice un destornillador para apretar la parte superior del tornillo de tierra (E) en los cables y en el soporte de montaje / correa de montaje. Meta los cables en la caja de conexiones.

## TERMINANDO LA INSTALACIÓN

5. Levante la capota (I) hacia el techo y sobre la correa de montaje (B) de modo que la boquilla (F) sobresalga del centro de la capota (I). Asegure la capota (I) enroscando el collar del lazo de la capota (J) y el lazo de la capota (D) sobre el pezón (F). Enrosque hasta que el dosel (I) quede ajustado contra el techo. 6. Instale las bombillas (no incluidas) en los casquillos (N) dentro de la sombra (Q) de acuerdo con las especificaciones del artefacto. Los brazos (P) son ajustables. **TENGA CUIDADO DE QUE LAS BOMBILLAS NO TOQUEN LA PANTALLA.** No exceda la potencia máxima. Su instalación ahora está completa. Encienda la alimentación y pruebe el dispositivo.