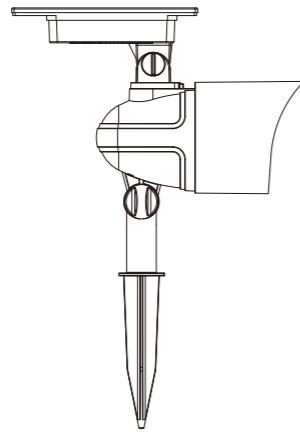




HARBOR BREEZE and logo design are trademarks or registered trademarks of LF, LLC. All rights reserved. HARBOR BREEZE y el diseño del logotipo son marcas comerciales o marcas registradas de LF, LLC. Todos los derechos reservados.



ITEM/ARTÍCULO #6029408  
 MODEL/MODELO #10958-120-1BK  
**SOLAR LED  
 COLOR-CHANGING FLOOD LIGHT  
 (1-PACK)  
 REFLECTOR LED  
 SOLAR QUE CAMBIA DE COLOR  
 (PAQUETE DE 1)**  
 SG25671

Questions, problems or missing parts?  
 Before returning, contact us on:  
**888-251-1003**, 8 a.m. - 8 p.m., EST, Monday - Sunday or **ascs@lowes.com**.  
 ¿Preguntas, problemas o piezas faltantes?  
 Antes de volver a la tienda, póngase en contacto al:  
**888-251-1003**, de lunes a domingo, de 8 a.m. a 8 p.m., hora estándar del Este,  
 o escriba a **ascs@lowes.com**.

Thank you for purchasing this HARBOR BREEZE product. We've created these easy-to-follow instructions to ensure you spend your time enjoying the product instead of putting it together. But, if you need more information than what is provided here, please visit [Lowes.com](http://Lowes.com), search the item number and refer to the Guides & Documents tab on the product's page.

Gracias por comprar este producto HARBOR BREEZE. Hemos creado estas instrucciones fáciles de seguir para garantizar que pase su tiempo disfrutando el producto en lugar de armándolo. No obstante, si necesita más información que la entregada aquí, visite [Lowes.com](http://Lowes.com), busque el número de artículo y consulte la pestaña Guides & Documents (Guías y documentos) en la página del producto.

## PREPARATION/PREPARACIÓN

Before beginning assembly of product, make sure all parts are present. Compare parts with package contents list. If any part is missing or damaged, do not attempt to assemble the product./Antes de comenzar a ensamblar el producto, asegúrese de tener todas las piezas. Compare las piezas con la lista del contenido del paquete. No intente ensamblar el producto si falta alguna pieza o si estas están dañadas.

Estimated Assembly Time: 3-5 minutes./Tiempo estimado de ensamblaje: 3 a 5 minutos

## NO TOOLS REQUIRED/NO SE NECESITAN HERRAMIENTAS

## FEELING CONFIDENT? START YOUR NEXT PROJECT/¿SE SIENTE CONFIADO? INICIE SU PRÓXIMO PROYECTO

• Visit [lowes.com](http://lowes.com) for more information./Para obtener más información, visite [lowes.com](http://lowes.com).



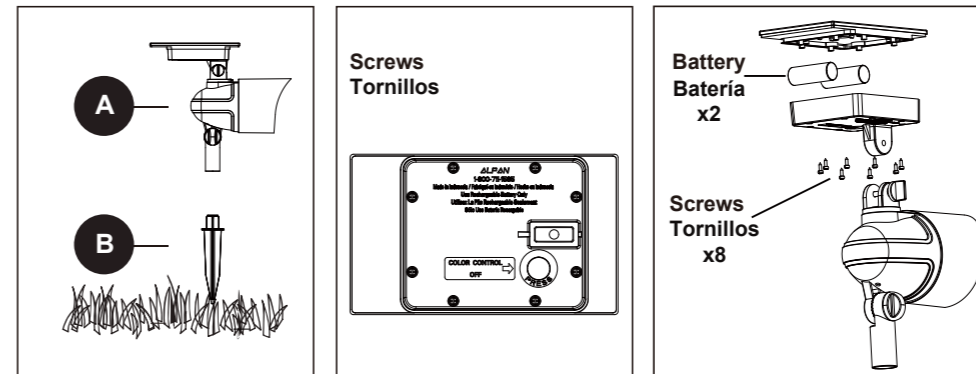
Made in Indonesia  
 Hecho en Indonesia

## TROUBLESHOOTING/SOLUCIÓN DE PROBLEMAS

PROBLEM PROBLEMA	POSSIBLE CAUSE CAUSA POSIBLE	CORRECTIVE ACTION ACCIÓN CORRECTIVA
1. Light stops working after a period of working properly. La luz deja de funcionar después de un tiempo de haberlo hecho correctamente.	1. The battery is not adequately charged./La batería no está lo suficientemente cargada. 2. The lights are located in an area that does not provide enough sunlight./Las luces están situadas en una zona que no recibe suficiente luz solar.	1. Place the unit in direct sunlight for three sunny days./ Coloque la unidad bajo la luz directa del sol durante tres días soleados. 2. Move the light to a sunnier location./Traslade la luz a un lugar más soleado.
2. The light only operates for a short duration in the evening. La luz solo funciona durante poco tiempo por la noche.	3. The light level is too high for the solar lights to turn on. El nivel de luz es demasiado alto para que se enciendan las lámparas solares. 4. The battery may be weak or can no longer produce a charge./La batería puede estar agotándose o ya no puede producir carga.	3. The solar lights are designed to turn on when it is dark outside. Make sure the solar top housing is not under any direct light source when testing./Las lámparas solares están diseñadas para encenderse cuando está oscuro en el exterior. Asegúrese de que la carcasa de la tapa solar no esté bajo ninguna fuente de luz directa cuando realice las pruebas. 4. Replace the battery./Reemplace la batería.

## CARE & MAINTENANCE/CUIDADO Y MANTENIMIENTO

- Clean the solar panel with a damp cloth. Do not use any chemicals or abrasives.  
Limpie el panel solar con un paño húmedo. No use productos químicos o abrasivos.
  - Keep the solar panel free of snow and debris to allow the battery to charge properly.  
Mantenga el panel solar libre de nieve y desechos para que la batería se cargue correctamente.
- When relocating your solar lights from one location to another, please follow these steps:  
 Cuando traslade las lámparas solares de un lugar a otro, siga estos pasos:
- Carefully detach the solar light fixture from the ground or from its current location.  
Separe con cuidado la lámpara solar del suelo o de su ubicación actual.
  - The ground stake has a pointed edge, be careful when handling to avoid injury.  
La estaca para tierra tiene un borde puntiagudo, tenga cuidado al manipularla para evitar lesiones.
  - Select a new location with full, direct sunlight. Shady locations will not allow the battery to charge fully and will reduce the hours of night time light.  
Seleccione una nueva ubicación con plena luz solar. Los lugares sombreados no permitirán que las baterías se carguen completamente, lo que reducirá las horas de iluminación durante la noche.



**IMPORTANT:** Use only 18500 1000mAh Lithium-Phosphate (LiFePO<sub>4</sub>) rechargeable batteries for the solar lights. These are available at most hardware stores./Utilice únicamente baterías recargables de fosfato de litio (LiFePO<sub>4</sub>) 18500 1000mAh para las lámparas solares. Están disponibles en la mayoría de las ferreterías.

## WARRANTY/GARANTÍA

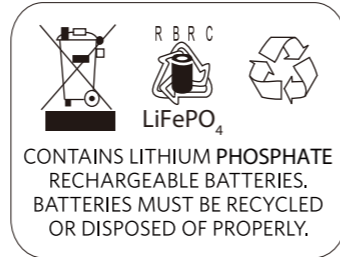
- Manufacturer warrants this product to be free for one (1) year against any defects that are due to faulty materials or workmanship. Manufacturer shall promptly correct such defects by repair or replacement, at its option. This warranty covers only product defects and shall expire one year after the date of purchase by the original purchaser. Proof of Purchase (Sales Receipt) is required.
- El fabricante garantiza este producto durante un (1) año contra cualquier defecto que se deba a materiales o mano de obra defectuosos. El fabricante corregirá sin demora tales defectos mediante reparación o reemplazo, a su elección. Esta garantía solo cubre los defectos del producto y expirará un año después de la fecha de compra por parte del comprador original. Se requiere una prueba de compra (recibo de venta).

## SAFETY INFORMATION/INFORMACIÓN DE SEGURIDAD

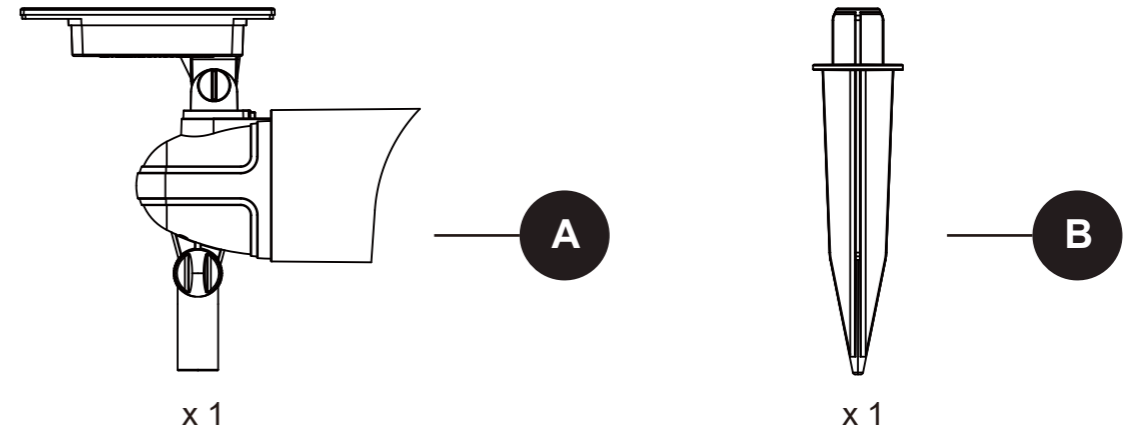
Please read and understand this entire manual before attempting to assemble, operate or install the product.  
 Lea y comprenda completamente este manual antes de intentar ensamblar, usar o instalar el producto.

### WARNING/ADVERTENCIA

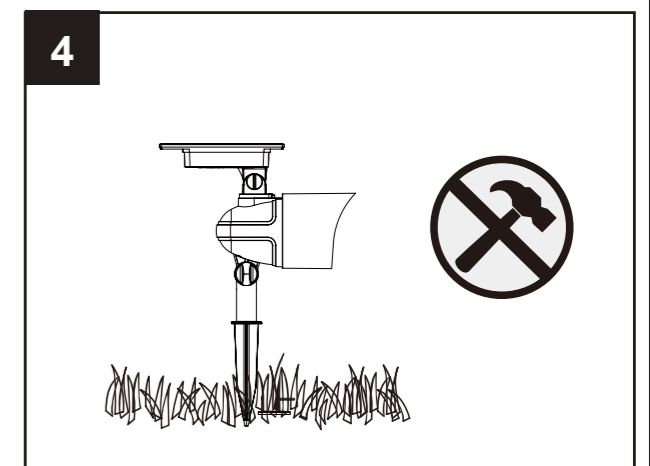
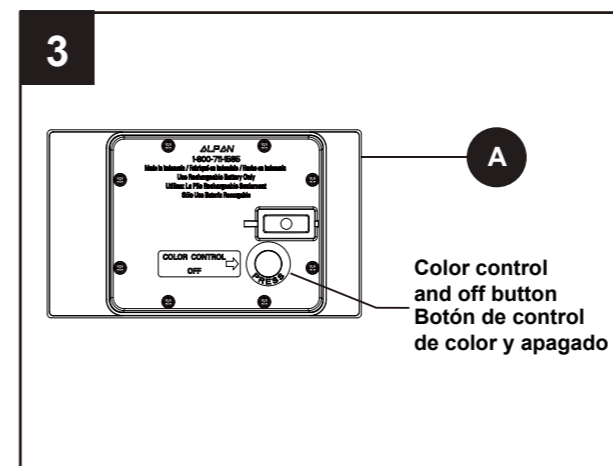
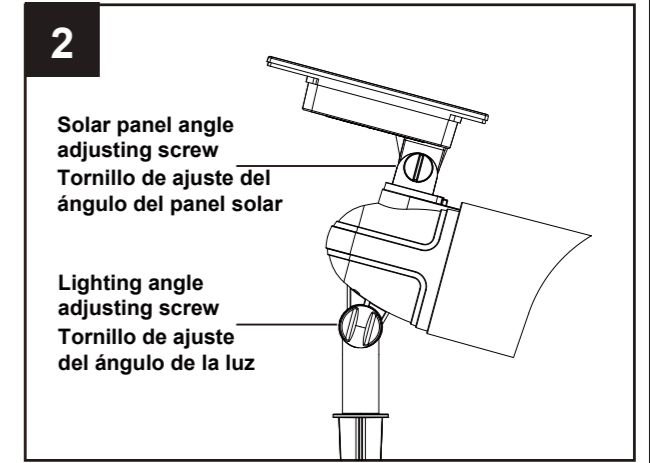
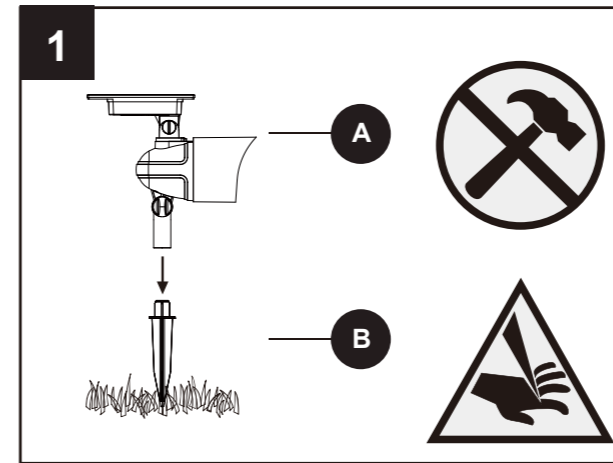
- Do not use alkaline, standard (carbon-zinc) or Ni-Cd (nickel cadmium) batteries in our solar lights.  
 No utilice baterías alcalinas, estándar (carbono-zinc) o Ni-Cd (níquel cadmio) en las lámparas solares.
- Only use LiFePO<sub>4</sub> rechargeable batteries (Includes two rechargeable batteries).  
 Utilice solo baterías recargables de fosfato de litio (Incluye dos batería recargable).
- Do not mix battery types. Only use LiFePO<sub>4</sub> batteries.  
 No combine tipos de baterías. Use únicamente baterías de LiFePO<sub>4</sub>.
- Adverse conditions of cold, extreme cold, extreme heat plus humidity and dampness may affect battery performance./Las condiciones adversas de frío, frío extremo, calor extremo, además de la humedad pueden afectar al rendimiento de la batería.
- Do not open, short circuit or mutilate batteries as injury may occur./No abra las baterías, no las exponga a cortocircuitos ni las corte, ya que podría ocasionar lesiones.
- Batteries must be recycled or disposed of properly./Las baterías se deben reciclar o desechar adecuadamente.
- Always purchase the correct size and grade of battery most suitable for the intended use.  
 Compre siempre el tamaño correcto y el grado de batería más adecuado para el uso especificado.
- Clean the battery contacts and also those of the device prior to battery installation.  
 Limpie los contactos de las baterías y los del dispositivo antes de instalar las baterías.
- Ensure the batteries are installed correctly with regard to polarity (+ and -).  
 Asegúrese de que las baterías estén instaladas de manera correcta en lo que se refiere a la polaridad (+ y -).
- Remove batteries from equipment that will not be used for an extended period of time.  
 Retire las baterías del producto cuando no lo vaya a utilizar por un período prolongado.
- Remove used batteries promptly./Retire las baterías agotadas inmediatamente.



## PACKAGE CONTENTS/CONTENIDO DEL PAQUETE



## INSTALLATION OVERVIEW/DESCRIPCIÓN GENERAL DE LA INSTALACIÓN



### CAUTION/PRECAUCIÓN

- The ground stake is sharp. Handle with care to avoid injury./La estaca para tierra está afilada. Manipúlela con cuidado para evitar lesiones.
- Clean the solar panel with a damp cloth. Do not use any chemicals or abrasives.  
 Limpie el panel solar con un paño húmedo. No use productos químicos o abrasivos.
- Keep the solar panel free of dirt and debris./Mantenga el panel solar libre de suciedad y desechos.
- Do not dispose of battery in fire. Dispose of batteries in accordance with all local, state and federal regulations.  
 No incinere la batería. Elimine las baterías de acuerdo con las regulaciones locales, estatales y federales.

## CHOOSING THE RIGHT LOCATION/CÓMO ELEGIR LA UBICACIÓN ADECUADA

Select a location with full sunlight. Shady areas will not allow the battery to be fully charged. Operating time will vary by specific location, daily weather conditions, and season. Be sure that the selected location is not close to other nighttime light sources, such as street or porch lights as they may keep the light from turning on automatically at night.  
 Seleccione una ubicación con plena luz solar. Las zonas sombreadas no permitirán que la batería se cargue completamente. El tiempo de funcionamiento variará en función de la ubicación específica, las condiciones meteorológicas diarias y la estación del año. Asegúrese de que la ubicación seleccionada no esté cerca de otras fuentes de luz nocturna, como luces de la calle o del porche, ya que pueden impedir que la luz se encienda de manera automática por la noche.

