

▼ Start Here

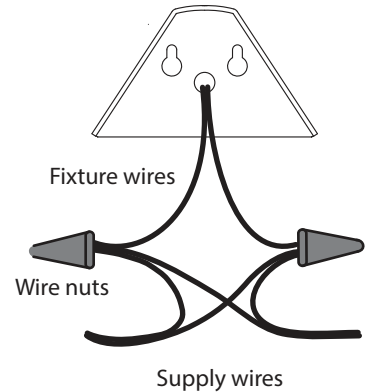
Luminaire Mounting

1. Use the mounting template provided to drill holes in the mounting surface.
2. Tape template in location where fixture is to be mounted.
3. Using a 3/32" diameter drill, drill pilot holes at points indicated.
4. Using #6 phillips head wood screws, screw them in until the base of the screw head is 3/16" from the mounting surface.
5. If wiring is going through the mounting surface, drill out hole on template as indicated.

Luminaire Wiring

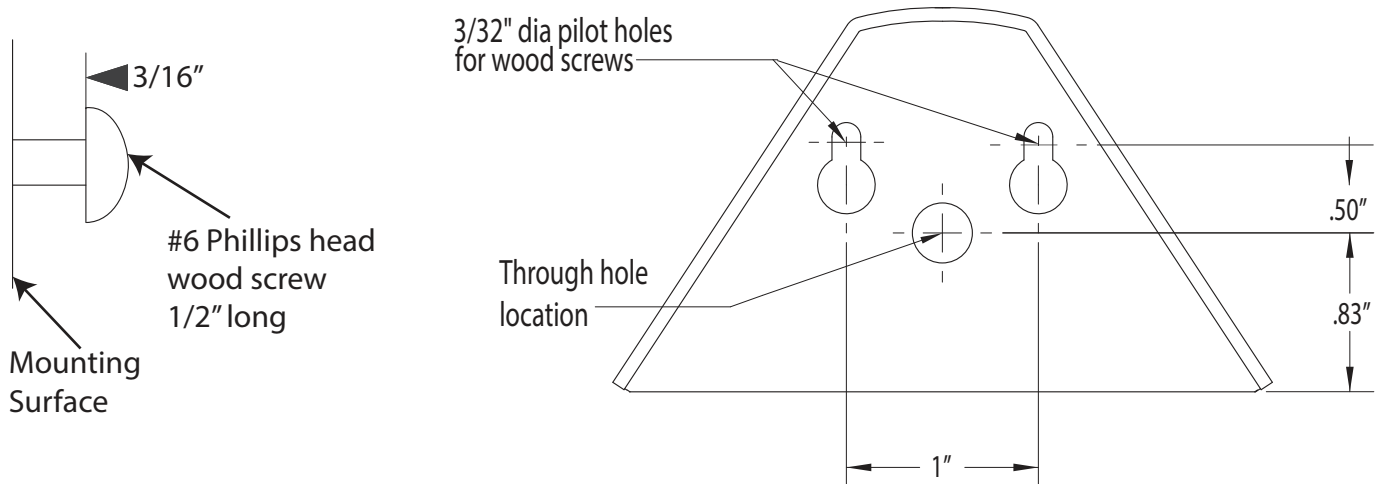
The input voltage for the fixture should be 9-15 Volts AC.

To wire the fixture, connect both fixture wires to supply wires from transformer



The main low voltage cable from the transformer is to be:

1. Protected by routing in close proximity to the luminaire or fitting, or next to a building structure such as a house or deck.
2. Not be buried except for a maximum 6 inches (15.2 cm) in order to connect to the main low voltage cable.
3. Have the length cut off so that it is connected to a connector within 6 inches (15.2 cm) from a building structure, a luminaire, or fitting.



▼ Empieza Aquí

Luminaria de montaje

1. Utilice la plantilla de montaje proporcionada para taladrar agujeros en la superficie de montaje.
2. Pegue la plantilla en el lugar donde se va a montar el dispositivo.
3. Con un taladro de 3/32 "de diámetro, taladre orificios guía en los puntos indicados.
4. Con tornillos para madera de cabeza Phillips # 6, atorníllelos hasta que la base de la cabeza del tornillo esté a 3/16 "de la superficie de montaje.
5. Si el cableado pasa por la superficie de montaje, taladre un orificio en la plantilla como se indica.

Cableado de luminarias

El voltaje de entrada del dispositivo debe ser de 9 a 15 voltios CA.

Para cablear el dispositivo, conecte ambos cables del dispositivo a los cables de suministro del transformador.

El cable principal de baja tensión desde el transformador será:

1. Protegido mediante el enrutamiento en las proximidades de la luminaria o accesorio, o al lado de un edificio estructura, como una casa o de la cubierta.
2. No serán sepultados a excepción de un máximo de 6 pulgadas (15,2 cm) con el fin de conectar con el cable principal de baja tensión.
3. Haga que la longitud de corte de manera que se conecta a un conector dentro de 6 pulgadas (15,2 cm) de una estructura de edificio, una luminaria, o accesorio.

▼ Commencer Ici

luminaire de montage

1. Utilisez le gabarit de montage fourni pour percer des trous dans la surface de montage.
2. Gabarit de ruban adhésif à l'emplacement où l'appareil doit être monté.
3. À l'aide d'un foret de 3/32 po de diamètre, percez des avant-trous aux points indiqués.
4. À l'aide de vis à bois à tête Phillips n ° 6, vissez-les jusqu'à ce que la base de la tête de vis soit à 3/16 po de la surface de montage.
5. Si le câblage traverse la surface de montage, percez le trou sur le gabarit comme indiqué.

Câblage des luminaires

La tension d'entrée du luminaire doit être de 9 à 15 volts CA.

Pour câbler le luminaire, connectez les deux fils du luminaire aux fils d'alimentation du transformateur.

Le câble principal basse tension provenant du transformateur doit être :

1. protégés par routage à proximité de l'appareil d'éclairage ou d'un raccord, ou à côté d'un bâtiment structure telle qu'une maison ou une terrasse.
2. Ne pas être enterré sauf pour un maximum de 6 pouces (15,2 cm) afin de se connecter à la câble principal basse tension.
3. Avez-la longueur coupée de sorte qu'il est connecté à un connecteur à l'intérieur de 6 pouces (15,2 cm) à partir d'une structure de bâtiment, un luminaire, ou d'un raccord.