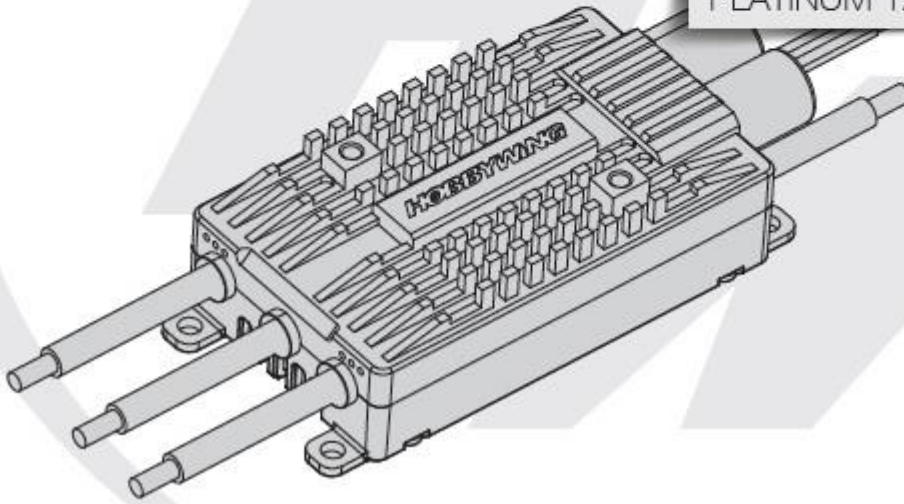


Bedienungsanleitung

PLATINUM

Brushless Electronic Speed Controller

PLATINUM 120A V4 / 80A V4



Einleitung

Herzlichen Glückwunsch und vielen Dank für Ihr Vertrauen in Hobbywing und Robitronic. Durch die Wahl des Hobbywing Brushless Reglers 80A / 120A, haben Sie sich für ein Hochleistungs-Produkt entschieden! Bitte lesen Sie diese Anleitung vor der ersten Inbetriebnahme sorgfältig durch. Somit vermeiden Sie unsachgemäßen Gebrauch. Nicht autorisierte Änderungen an unserem Produkt sind ausdrücklich verboten da diese gefährlich sind und das Gerät beschädigen könnten. Wir behalten uns das Recht vor, das Design, technische Daten und Benutzungsanforderungen ohne Benachrichtigung zu ändern.

Sicherheitshinweise

- Lesen Sie die Handbücher aller verwendeten Komponenten und des Fluggerätes durch und stellen Sie sicher, dass die verwendeten Leistungskomponenten optimal aufeinander abgestimmt sind.
- Stellen Sie sicher, dass alle Kabel und Verbindungen gut isoliert sind, bevor Sie den Regler an die jeweiligen Komponenten anschließen, ein Kurzschluss kann den Regler beschädigen oder zerstören.
- Stellen Sie sicher, dass alle verwendeten Produkte sicher miteinander verbunden sind. Eine schlechte oder fehlerhafte Verbindungen kann zum Kontrollverlust des Fluggerätes oder anderer Schäden an den Leistungskomponenten führen.
- Bitte verwenden Sie einen Lötkolben mit einer Leistung von mindestens 60 W, um alle Eingangs- / Ausgangskabel und Anschlüsse zu löten.
- Vermeiden Sie das der Motor bei hoher Rotation blockiert wird, da sonst der Regler zerstört werden kann und auch Ihr Motor beschädigt wird. (Hinweis: Bewegen Sie den Gashebel in die untere Position oder Trennen Sie die Batterie sofort, wenn der Motor wirklich blockiert.)
- Verwenden Sie dieses Gerät niemals bei extrem heißem Wetter oder in heißer Umgebung. Hohe Temperaturen können den Regler-Überhitzungsschutz aktivieren oder sogar Ihren Regler beschädigen.
- Trennen Sie den Akku immer vom System nach Gebrauch. Ein lange anhaltender Kontakt zum entsprechend angeschlossenen Modell kann zu einer vollständigen Entladung des Akkus oder zu einer anderen Beschädigung führen. Dies und unsachgemäßer Gebrauch wird nicht von der Garantie abgedeckt.

Brushless-Systeme können sehr gefährlich sein und jede unsachgemäße Verwendung kann zu Verletzung und Beschädigung des Produkts und der damit verbundenen Geräte führen. Da wir keinen Einfluss auf die Nutzung und Installation haben, kann keine Haftung für etwaige Schäden oder Verluste übernommen werden.

Eigenschaften

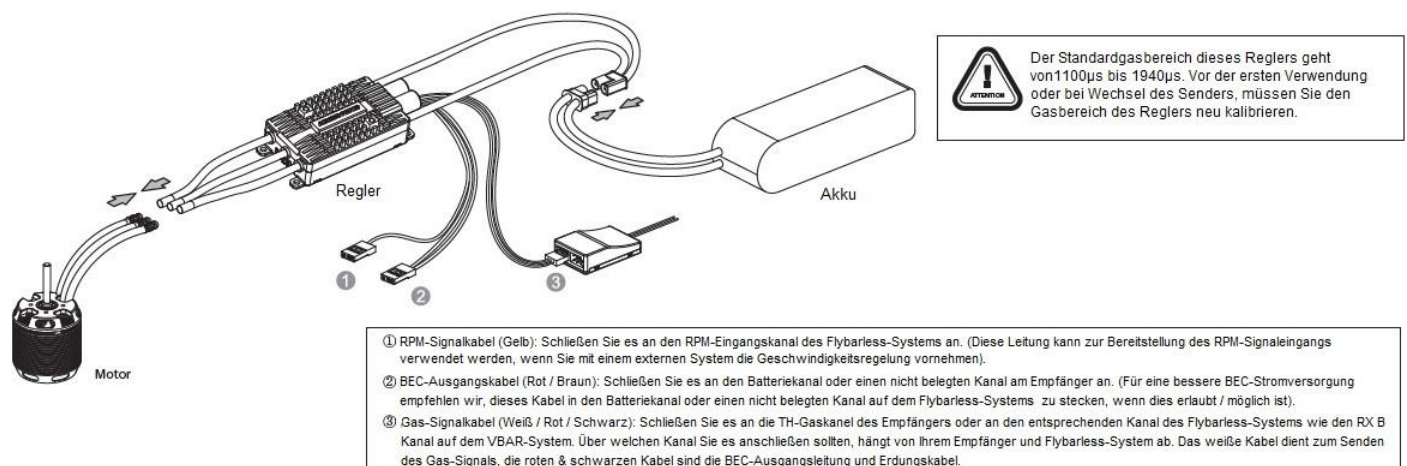
- Hochleistungsmikroprozessor für ausgezeichnete Motordrehzahlsteuerung und perfekte Super-Soft-Startfähigkeit.
- Der Mikroprozessor, wird von einem separaten Gleichstromregler versorgt und verfügt über eine optimale Entstörungsleistung, wodurch das Risiko eines Kontrollverlustes stark verringert wird.
- Die DEO-Technologie (Driving Efficiency Optimization) verbessert die Gasregelung und Steuererffizienz erheblich und reduziert die Regler-Temperatur.
- Neues Schalt- BEC mit einstellbaren Ausgangsspannungsbereichen von 5V bis 8V und Dauer- / Spitzenstrom von 10A / 25A.
- Das BEC vom Regler-Stromkreisen getrennt, es funktioniert sogar, wenn die z.B. die MOSFET-Platine des Reglers zerstört ist.
- Mehrere Flugmodi: Flächen-Flugzeuge, Helikopter (Linear Mode), Helikopter (Elf Gover), Helikopter (Store Governor).
- Neue Regler-Software im Governor-Mode mit einstellbaren Parameter P / I erzeugt eine feinfühlig Drehzahlsteuerung und sorgt für eine optimale Stabilität der Drehzahl auch unter starker Lastveränderung.
- Die Datenerfassung zeichnet die Standard-Drehzahl, Mindestspannung und Höchsttemperatur des Fluges auf.
- "Neustart bei Auto-Rotation" kann die Auto-Rotation manuell unterbrechen und den Motor schnell neu starten, um Abstürze aufgrund von Fehlbedienungen zu vermeiden.
- Unabhängiger Ausgangsanschluss für RPM (Drehzahl) Signal s.
- Separater Programmierport für Regler-Programmierung oder Parametereinstellung.
- WIFI-Modul (separat erhältlich) zur kabellosen Programmierung des Reglers mit Ihrem Smartphone (IOS oder Android).
- Unterstützung von Überprüfung der Daten online, Regler-Programmierung, Firmware-Aktualisierung (Multifunktions-LCD-Programmierbox oder WIFI-Ausdruck wird benötigt).
- Mehrfache Schutzfunktionen wie Anlaufschutz, Regler-Überhitzungsschutz, Kondensator-Wärmeschutz, Überstromschutz, Überlastschutz und Gasverlustschutz.

Spezifikationen

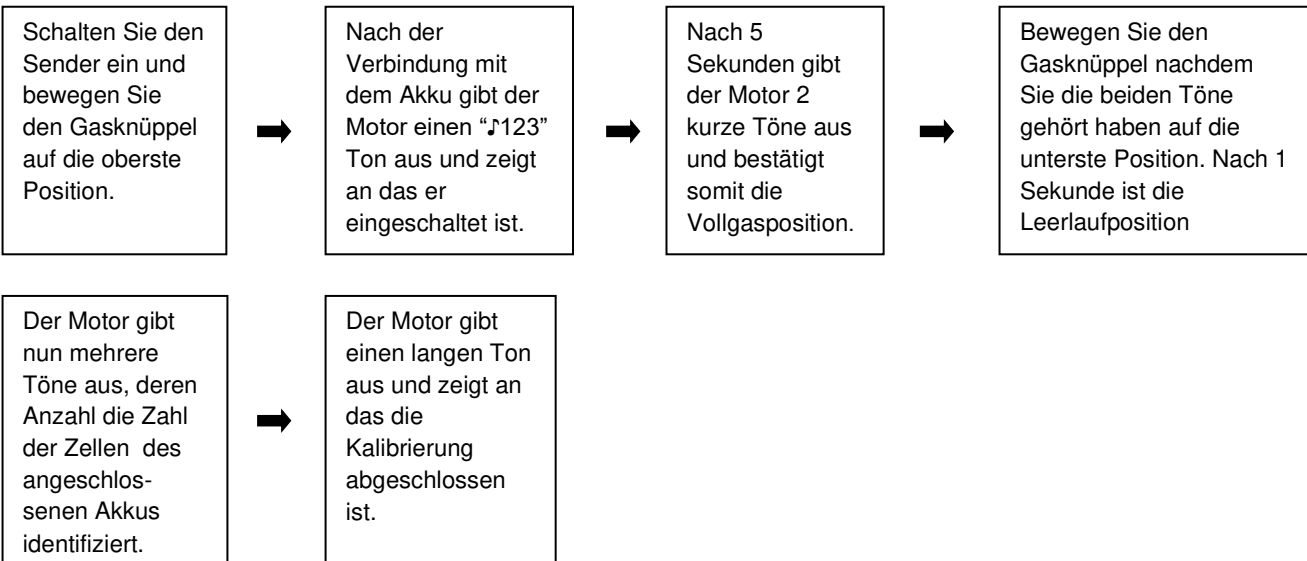
Modell	Platinum 80A V4	Platinum 120A V4
Anwendung	450-500er Helikopter / Propeller 380-470mm	500-550er Helikopter / Propeller 470-575mm
Eingangsspannung	3-6S LiPo	3-6S LiPo
Konst./Spitzenstrom	80A / 100A	120A / 150A
BEC Ausgang	schaltbar 5-8V in 0,1V Schritten, 10A / 25A Konst-/Spitzenstrom	
Gassignal,BEC, RPM Signalkabel	Gassignal weisses Kabel, rot/schwarz BEC Ausgangskabel, RPM(Drehzahl)-Kabel gelb	
Größe/Gewicht	89.29x38.2x20.4mm / 96,5 g.	84.29x38.2x20.4mm / 106.5 g.
Separater Programmierport	für LCD-Programmierbox, WIFI Modul oder Lüfter	

Einführung

1. Anschluss



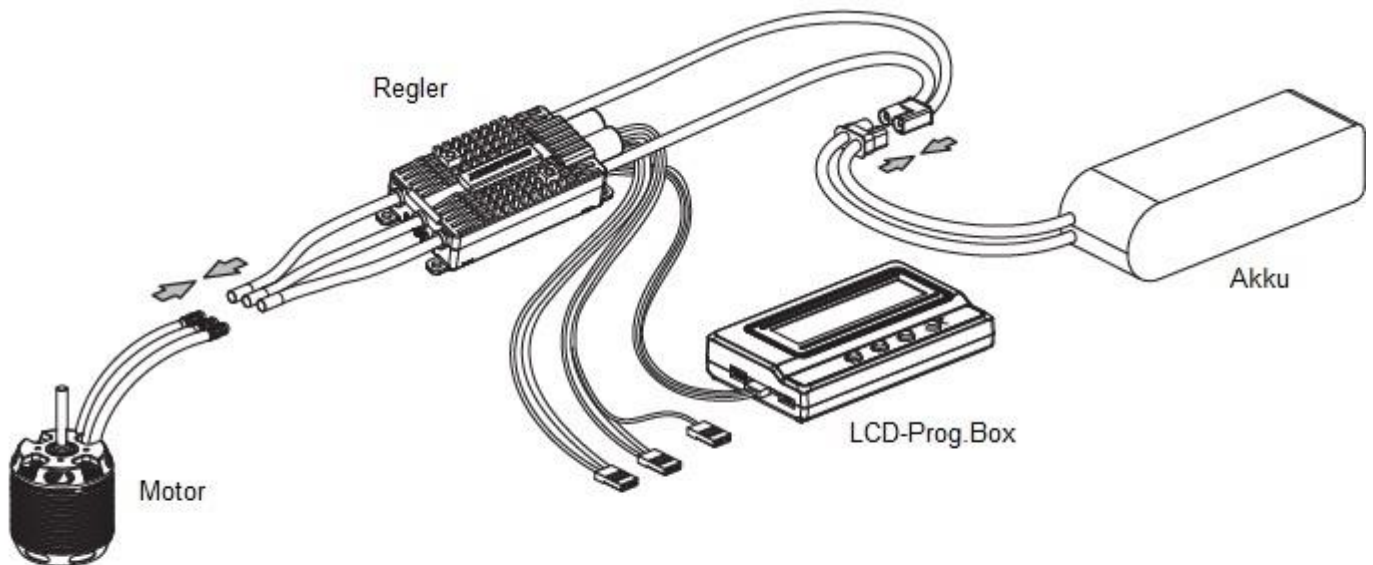
2. Kalibrierung



Stellen Sie während der Regler/Sender-Kalibrierung bitte die Gaskurve auf normal und stellen Sie sicher, dass der entsprechende maximale Gasendpunkt und der minimalen Gasendpunkt an Ihrem Sender jeweils 100% und 0% erreicht.

Programmierung

Programmierung des Reglers mit der Multifunktions-LCD-Programmierbox



Nach dem Einstellen der Parameter müssen Sie Ihren Regler aus- und wieder einschalten. Andernfalls werden diese neuen Parameter nicht übernommen.

Verbinden Sie die LCD-Programmbox und eine Batterie / Akku wie oben gezeigt mit Ihrem Regler

Drücken Sie die "OK" -Taste, um die Programmbox mit Ihrem Regler zu verbinden. Die jetzige Firmware-Version wird angezeigt, nachdem die LCD-Prog.-Box erfolgreich mit Ihrem Regler verbunden wurde.

Drücken Sie die Taste "ITEM", um nach programmierbaren Parametern zu suchen und drücken Sie die Taste "VALUE" -Taste zum Ändern der Parameterwerte.

Nachdem Sie die Parameterwerte geändert haben, drücken Sie die Taste "OK", um die neuen Werte in Ihrem Regler zu speichern

Drücken Sie die Taste "ITEM", um nach anderen programmierbare Parametern zu suchen oder die Programmierung zu beenden

Trennen Sie den Regler und die Batterie, entfernen Sie das Programmierkabel Am Regler und der LCD-Programmier-Box

Um Ihren Regler mit dem WIFI- Express- Modul zu programmieren, folgen Sie dem Handbuch des WIFI- Moduls.

Programmierbare Parameterliste Platinum - Werte mit "*" sind Werkseinstellungen.

Funktion	1	2	3	4
1. Flugmodus	Fläche	Helikopter Lineares Gas	Helikopter (Elf Governor)	Helikopter(Store Governor)
2. LiPo Zellen	*Auto- Kalkulation	3-6S		
3. Unterspannungsschutz	*Soft Cutoff	Hard Cutoff		
4. Unterspannungswert	deaktiviert	2.8V-3.8V / *3.0V		
5. BEC Spannung	5V-6V / *6V			
6. Anlaufzeit	4s-25s / *15 Sek.			
7. Governor Parameter P	0-9 / *4			
8. Governor Parameter I	0-9 / *5			
9. Auto Restart Zeit	0s-90s / *12 Sek.			
10. Beschleunigungszeit bei Restart	1s-3s / *1,5s			
11. Bremstyp	* inaktiv	Normal	Proportional	Reverse
12. Bremskraft	0-100% / *0%			
13. Timing	0°-30° / *15°			
14. Motor Rotation	* CW	CCW		
15. Freewheeling	* aktiv	deaktiviert		

Erklärung der Parameter

1. Flugmodus

- 1.1 Im Flächenmodus startet der Motor sobald der Gasknüppel 5% des Weges über dem Nullpunkt bewegt wird. Es gibt keinen Softanlauf. Die Motordrehzahl steigt linear mit dem Knüppelweg
- 1.2 Im Heli Linear-Gas-Mode (External Governor) startet der Motor sobald über 5% Gasweg erreicht sind und die Erhöhung der Drehzahl folgt danach proportional dem Knüppelweg. Ist Soft-Anlauf aktiviert startet der Motor auf die eingestellte Drehzahl in der voreingestellten Zeit von 3,5 Sek
- 1.3 Heli (Elf Governor) Mode. Der Motor startet bei 40% des Gasweges im Softanlauf. Der Governor Mode beginnt sich nach Ablauf der Softanlauf-Zeit und beschleunigt auf die Fest-Drehzahl in der eingestellten Zeit (4-25 Sek.). Aufgrund der unterschiedlichen Entladeraten / -fähigkeiten verschiedener Akkus kann die von Ihnen festgelegte Drehzahl ein wenig abweichen. Folglich kann die Drehzahl bei gleichen Gasweg bei Verwendung verschiedener Akkus etwas abweichen sein, dies hat jedoch keinen Einfluss auf den Geschwindigkeitsregulierung..Die Governor Drehzahl wird bei jedem Neustart neu eingelernt.
- 1.4 Heli (Store Governor) Mode. Der Motor startet bei 40% des Gasweges im Softanlauf. Die Governor Steuerung greift ebenfalls nach Ablauf der eingestellten Softanlauf-Zeit. Bei der ersten Einstellung, empfehlen wir die Nutzung eines voll geladenen Akkus mit einer guten Entladerate. Nach Einlernung des Governors stellen Sie fest, das beim Wechsel des Akkus Sie immer über die gleiche Drehzahl verfügen. Für eine ausgeglichene Drehzahl bei verschiedenen Akkutypen empfehlen wir diese Einstellung

Festlegung der Drehzahl

I. Der Motor startet in den Sanftanlauf, wenn der Gasknüppelwegl von 0 auf 40% oder mehr bewegt wird (50% Gasweg wird empfohlen). Die Pitch der Hauptblätter sollte während des Sanftanlaufs 0 Grad betragen, Die Drehzahlfestlegung ist abgeschlossen, wenn der Sanftanlauf beendet ist, und der Regler bringt den Motor in den entsprechenden Drehzahlbereich. Im "Helicopter (Store Governor)" Modus, wenn der Benutzer die Geschwindigkeit neu festlegen will, muss der Flugmodus auf "Helicopter (Elf Governor)" eingestellt werden und diesen Modus zuerst speichern und dann den Flugmodus auf "Helicopter (Store Governor)" zurücksetzen, dann wird der Regler die Motordrehzahl neu einlernen. Die Drehzahl ist nach Ein- und Ausschalten des Reglers eingelernt und festgelegt.

II. Um den Speed-Governing Effekt zu erhalten (festgelegte Kopfdrehzahl) gewährleisten, empfehlen wir, die Gasmenge in beiden Drehzahlregelungsmodi (Helikopter (Store Governor) & Helicopter (Elf Governor)) auf 85% oder weniger einzustellen, so dass man auch genügend Spielraum für ein Ausgleichsverhalten der Drehzahl erhält. Wir empfehlen, den Motor zu ersetzen oder die Getriebeübersetzung einzustellen, wenn die gewünschte Drehzahl immer noch nicht erreicht werden kann, selbst wenn der Gasweg mit einer Öffnung von 85% überschritten wird. (Hinweis: Sie müssen die Drehzahl nach dem Austausch des Motors, der Rotorblätter, der Karosserie oder der Getriebeübersetzung neu einlernen.)

III. Wenn Sie im "Helicopter (Store Governor)" - Modus Ihren Helikopter mit einem anderen Akku-Pack mit geringer Entladungsfähigkeit) fliegen und beim Einlernen/Festlegen der Drehzahl einen Akku-Pack mit hoher C-Rate, verwendet haben, kann es zu Störungen oder Beschädigungen im Betrieb kommen.

IV. Im "Helicopter (Store Governor)" - Modus können verschiedene Akkupacks nur dann dieselbe stabile Drehzahl erreichen, wenn sie die gleiche Zellenanzahl haben. Akku-Packs mit unterschiedlicher Zellenzahl funktionieren in diesem Mode nicht. Zum Beispiel können Sie im "Helicopter (Store Governor)" - Modus nicht einen 4S verwenden, um die Motordrehzahl zu kalibrieren, und dann einen 6S verwenden, um den Regler/Motor zu betreiben. Dies wirkt sich direkt auf die Drehzahl und das Steuerverhalten aus.

V. Sie können das Steuergefühl durch Einstellen des Reglerparameters P / I bestimmen. Im "Helicopter (Store Governor) oder Helicopter (Elf Governor)" Modus verbinden Sie Ihren Regler mit einem Smartphone oder PC, dann können Sie das Diagramm Gas(Drehzahl) vs. Geschwindigkeit kontrollieren und berechnen.

2. **Lipo-Zellen:** Der Regler errechnet die Anzahl der angeschlossenen Zellenzahl nach der „3,7V je Zelle“-Methode wenn „Auto calculate“ gewählt wurde. Sie können diesen Wert aber auch manuell einstellen. Für den Platinum V4 Regler können Sie 3-6S auch manuell einstellen.
3. **Unterspannungsabschaltung:** Der Regler nimmt im Soft-Cut-off-Mode nach und nach die Leistung auf 50% herunter, im Hard-Cut-off-Mode erfolgt eine sofortige Abschaltung bei Erreichen des eingestellten Cut-off Wertes. Diese Funktion setzt das Aktivieren der Cut-off-Funktion voraus.
4. **Abschaltspannung:** Einstellbar von 2,8V bis 3,8V in 0,1V Schritten. 3,0V ist die Werkseinstellung.
5. **BEC Ausgang:** Beim Platinum V4 kann die Ausgangsspannung von 5-8V in 0,1V Schritten einstellbar eingestellt werden – 6V ist die Werkseinstellung.
6. **Reaktionszeit:** Dient der Einstellung der Reaktionszeit des Reglers auf den Weg des Steuerknüppels. Je höher der Wert um so langsamer ist die Reaktionszeit. Im Flächenmodus steht diese Einstellung nicht zur Verfügung. Der nur im Heli Mode „Elf Governor“ und „Store Governor“ verfügbare Parameter ist 4-25 s. in 1er Schritten einstellbar. Werkseinstellung ist 15 s.
7. **Governor Parameter P:** Gibt dem Regler die Stabilisierung der Motor-Drehzahl vor / Lastausgleich
8. **Governor Parameter I:** Dieser Punkt dient zur Einstellung der Ansprechgeschwindigkeit des "Gov.-parameters P". Je höher der Wert, desto langsamer die Reaktionsgeschwindigkeit; und umgekehrt.
9. **Auto Restart Time / Wiederanlaufzeit:** Der Regler gibt in einer Knüppelstellung zwischen 25% und 40% keine Leistung frei (Cut-off). Wird der Knüppel in einer Zeit von 0-90 Sek. (einstellbar) wieder über 40 % des Gasweges geführt, startet der Motor umgehend und beschleunigt in 1 Sek. Auf die Drehzahl der nun aktuellen Knüppelstellung (Regleröffnung). Beenden Sie dann Ihre Landung und starten Sie erneut. Diese Einstellung wird für Autorotations-Training genutzt und weitläufig auch „Bailout“ genannt. Bewegen Sie Ihren Gasweg

über 40% nach Ablauf der eingestellten Restart-Time, so startet der Regler im normalen Soft Start-Up Prozess. Beachten Sie, dass diese Funktion nur im Elf- oder Store-Governor-Mode zur Verfügung steht.

- 10. Restart-Ansprechgeschwindigkeit:** Dieser Wert ist zwischen 1s und 3s und in 0,5s Schritten einstellbar. Werkseitig ist 1.5s eingestellt. Es steuert die Zeit, die der Motor benötigt, um vom Stillstand zu starten und auf die volle Geschwindigkeit zu beschleunigen, wenn Sie den Motor während des Fluges schnell neu starten möchten. Dieser Parameter steht nur im Heli Mode „Elf Governor“ und „Store Governor“ zur Verfügung.
- 11. Brems-Modi:**
- Normal: Nehmen Sie den Steuerknüppel zurück, bremst der Motor mit der Stärke die Sie unter Bremskraft“ eingestellt haben.
 - Proportional: Nach Auswahl dieser Option liegt der Drosselbereich des Senders zwischen 20% und 100%, der entsprechende Regler-Drosselklappenausgang liegt zwischen 0% und 100%. Wenn sich der Drosselbereich am Sender bei 20% und 0% beträgt die entsprechende Bremskraft zwischen 0 und 100%.
 - Reverse: Nach Auswahl dieser Option schaltet das RPM-Signal in ein umgekehrtes Signal. Bitte stecken Sie das separate RPM-Kabel in einen vom Sender ansteuerbaren Kanal am Empfänger und Sie können nun diesen Kanal über den Sender steuern um die Drehrichtung des Motors zu ändern. Sollte das RPM Kabel oder der Steuerkanal kein Signal mehr erhalten, wird der Schutz bei Signalverlust aktiviert.
- 12. Bremskraft:** Diese Option steht nur im Bremsmodus „normal“ zur Verfügung. Bewegen Sie den Drossel-Steuerknüppel nach unten. Der Zeitraum vom Rotieren bis zum Stillstand des Motors Wird durch die Bremskraft definiert. Je höher der Wert umso stärker wird der Motor gebremst. Der Wert ist von 0-100% in 1er Schritten einstellbar. Werkseinstellung ist 0.
- 13. Timing:** Zum Einstellen des Regler-Timings. Einstellbar von 0-30° in 1° Schritten. Werkseinstellung ist 15°
- 14. Drehrichtung:** In diesem Parameter können Sie die Drehrichtung des Motors vornehmen.
- 15. DEO Technologie / Freewheeling:** Dieser Modus kann aktiviert oder deaktiviert werden, wenn der "Flugmodus" auf den Modus "Fixed-wing" oder "Helikopter (External Governor)" eingestellt ist. Er ist aktiv gestellt, wenn der "Flight Mode" auf "Helicopter (Elf Governor)" oder "Helicopter (Store Governor)" eingestellt ist. Mit Aktivierung dieses Modi erreichen Sie eine großartige Drossel-Linearität.

Daten Check

Der Regler speichert die eingelernte Drehzahl, die minimale Spannung, den maximalen Strom und die maximalen Temperaturen während des Fluges. Sie müssen den Regler eingeschaltet lassen um die Daten auslesen zu können. Wenn der Regler vom Akku getrennt wird werden die Daten gelöscht.

Verbinden Sie die LCD-Programmbox, einen Akku wie oben gezeigt mit Ihrem Regler

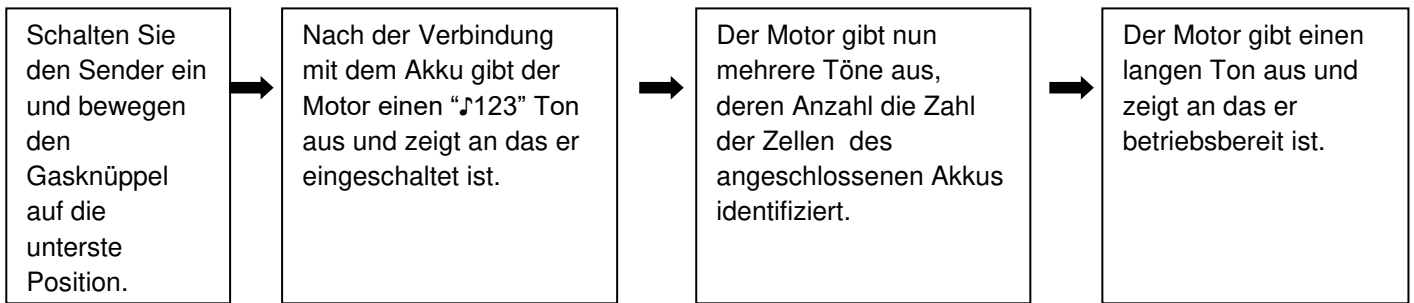
Drücken Sie die "OK" -Taste, um die Programmbox mit Ihrem Regler zu verbinden. Die jetzige Firmware-Version wird angezeigt, nachdem die LCD-Prog.-Box erfolgreich mit Ihrem Regler verbunden wurde.

Drücken Sie die R/P Taste um alle Informationen des Reglers einzusehen



1. Sie können nur die festgelegte Drehzahl im "Heli Store Governor" Modus einsehen, der Wert wird gelöscht, wenn der Regler ausgeschaltet wird.
2. Die aufgezeichneten Drehzahlen sind elektrische Drehzahlen. Wenn die elektrische Drehzahl R ist, ist die tatsächliche Drehzahl der Hauptrotorblätter = $R \div \text{Motor Pole} \div 2 \div \text{Übersetzungsverhältnis} \times \text{Gasöffnung (\%)}$.

Start-Prozedur



Hinweise zu den Warntönen

1. Eingangsspannung ist anomal:

Der Regler misst die Eingangsspannung in dem Moment, wenn er eingeschaltet wird. Der Motor piept "BB, BB, BB" (der Abstand zwischen zwei BBs beträgt 1 Sekunde), wenn die Eingangsspannung außerhalb des normalen Bereichs liegt. Der Warnton erlischt erst, wenn die sich Spannung im normalen Bereich befindet.

2. Der Schutz vor Gasverlust ist aktiviert:

Der Motor piept "B-, B-, B-" (der Abstand zwischen zwei B-s beträgt 2 Sekunden), wenn der Regler kein Gas-Signal erkennt.

3. Gashebel ist nicht in der unteren Position:

Der Motor piept "B-B-B-B-B-", wenn der Gashebel nicht in die untere Position bewegt wird.

4. Gasbereich ist zu eng gewählt:

Der Motor gibt "BBBBB-" aus, wenn der eingestellte Gasbereich sich in einem zu engen Band befindet (bei der Auslegung dieses Reglers muss der gesamte von Ihnen eingestellte Gasbereich nicht weniger als 50% des gesamten am Sender verfügbaren Drosselbereichs betragen.) Warnton zeigt an, dass der von Ihnen eingestellte Gasbereich ungültig ist und Sie ihn erneut einstellen müssen

Hinweise zu den Schutzfunktionen

1. Start-Up Protection (Schutz):

Der Regler zeichnet die Motor-Geschwindigkeit während des Start-up auf. Sollte die Zunahme der Geschwindigkeit zurückgehen oder nicht stabil ansteigen, registriert der Regler einen Fehler. Wenn der Gas-Weg unter 15% lag, versucht der Regler einen automatischen Neustart. Sind es mehr als 15% Gas-Weg, müssen Sie den Gasknüppel in die Null-Position bringen und dann neu starten.

2. Überhitzungsschutz:

Der Regler wird im „Soft-Cutoff“ gleichmäßig die Ausgangsspannung herunterfahren, aber nicht abschalten, wenn die Temperatur 110° übersteigt. Um einen Absturz zu verhindern und den Motor weiterhin mit Spannung zu versorgen wird die Leistung auf max. 50% heruntergefahren. Mit Rückgang der Temperatur erhöht der Regler wieder seine Leistungsabgabe. Sollte der Regler über 70° im Ruhezustand haben, wird der Start-Up nicht aktiviert. Im „Hard Cutoff“ Mode schaltet der Regler unverzüglich die Spannung ab.

3. Kondensator Wärmeschutz:

Der Regler aktiviert diesen Schutz, wenn die Betriebstemperatur der Kondensatoren 130 ° überschreitet. Es schützt Die Kondensatoren auf die gleiche Weise wie der Regler Überhitzungsschutz.

4. Schutz bei Verlust des Gassignals:

Sollte der Regler länger als 0,25 Sek. kein Signal erhalten, wird die Spannungsversorgung zum Motor sofort unterbrochen. Dies dient der Verhinderung größerer Schäden. Nach Erhalt eines Signals geht der Regler automatisch wieder in Betrieb.

5. Überlastschutz:

Der Regler unterbricht sofort die Ausgangsstrom und startet neu, wenn der Strom plötzlich einen sehr hohen Wert erreicht (z.B. blockierende Luftschraube etc.). Sollte weiterhin ein zu hoher Wert des Stroms bestehen oder der Motor die Synchronisation verliert, schaltet der Regler final ab.

6. Überspannungsschutz:

Der Regler unterbricht die Stromversorgung, wenn der Strom dem Kurzschlussstrom (von 300 A) nahe kommt. Dieser Schutz kann durch den verbrannten Motor oder einige andere Defekte aktiviert werden.

Garantiebestimmungen

Mit dem Erwerb dieses Produktes haben Sie gleichzeitig eine zweijährige Garantie ab Kaufdatum erworben. Die Garantie gilt nur für die bereits beim Kauf des Produktes vorhandenen Material- und/oder Funktionsmängel.

Von der Garantie ausgeschlossen sind:

- Schäden durch falsche Anwendung
- Schäden durch Vernachlässigung der Sorgfaltspflicht
- Schäden durch unsachgemäße Behandlung und Wartungsfehler
- Flüssigkeitsschäden

Bei Garantiefällen wenden Sie sich bitte an ihren Fachhändler.

Sollte es notwendig sein das Produkt einzusenden, legen Sie bitte unbedingt eine Kopie der Rechnung und einen Reparaturauftrag bei. Diesen können Sie unter www.robitronic.com herunterladen. Bei direkter Zusendung an die Serviceabteilung muss vorher Rücksprache (telefonisch oder per E-Mail) gehalten werden. Die Portokosten trägt der Versender. Kostenpflichtige Pakete werden nicht angenommen. Jeder eingesendete Garantiefall wird zunächst durch unsere Serviceabteilung auf Zulässigkeit geprüft. Für abgelehnte Garantiefälle wird ggf. eine Kontroll- und Bearbeitungsgebühr verrechnet bevor wir das Produkt zurücksenden. Reparaturen die nicht unter die Garantieleistung fallen, müssen vor Beginn der Reparatur bezahlt werden.

Wichtige Sicherheitshinweise

- Lesen Sie bitte vor Inbetriebnahme die Sicherheitshinweise komplett durch, sie enthält wichtige Hinweise zum Betrieb. Bei Schäden, die durch Nichtbeachtung dieser Sicherheitshinweise entstehen, erlischt jeder Garantieanspruch!
- Nicht für Kinder unter 14 Jahren, kein Spielzeug! Elektronische Geräte und Zubehör gehören nicht in Kinderhände!
- Betreiben Sie ein Modell nie mit fast leeren Batterien oder Akkus.
- Betreiben Sie das Modell fernab von Fahrzeugen sowie Personen und Tieren um Verletzungen und Sachschäden zu vermeiden.
- Betreiben Sie nie und unter keinen Umständen ein Modell im Straßenverkehr.
- Schalten Sie immer zuerst den Sender und danach das Modell ein.
- Das Produkt ist regelmäßig auf Beschädigungen zu prüfen, besonders die Anschlussleitungen, der Stecker und das Gehäuse. Wenn das Produkt beschädigt ist, darf es erst wieder benutzt werden, wenn es von einer befugten Stelle repariert wurde. Das Gerät darf nicht geöffnet werden!
- Das Produkt vor Staub, Feuchtigkeit, Regen, Hitze (z.B. direkte Sonneneinstrahlung) und Vibration schützen.
- Nur zur Verwendung in trockenen Räumen bestimmt!
- Manche Produkte wie z.B. Schaltnetzteile und Ladegeräte können während des Betriebs warm werden und leicht summen. Dies ist normal und keine Fehlfunktion.
- Elektronische Geräte müssen frei aufgestellt sein. Die Gehäuseoberfläche dient der Kühlung des Gerätes und darf **nicht** abgedeckt oder eingewickelt werden damit die Luft ungehindert zirkulieren kann. Das Gerät darf **nicht** unbeaufsichtigt betrieben werden.
- Stellen Sie das Produkt beim Ladevorgang bzw. das ev. mitgelieferte Ladegerät im Betrieb auf eine nicht brennbare Oberfläche.
- Zulässige Ströme (USB-Buchsen) dürfen nicht überschritten werden.
- Anschlusskabel dürfen nicht verändert werden und dürfen während des Betriebs nicht aufgewickelt sein!
- Beachten Sie unbedingt beim Anschluss von Zusatzgeräten die Vorschriften und Sicherheitshinweise des jeweiligen Geräteherstellers. Bei unsachgemäßer Handhabung (Spannungsbereich, zu hohe Ladeströme oder falsche Polung) können die Geräte beschädigt bzw. zerstört werden.
- Es ist darauf zu achten, dass die Isolierung (des Gehäuses bzw. der Kabeln) weder beschädigt noch zerstört wird.
- Halten Sie Sendeanlagen (Funktelefone, Fernsteuerungen für Modellbau usw.) vom Gerät fern, da die einfallende Senderabstrahlung zur Störung des Betriebs führen kann.
- Verbinden Sie Ihr Gerät niemals gleich mit der Netzsteckdose wenn es von einem kalten in einen warmen Raum gebracht wird. Das dabei entstehende Kondenswasser kann unter ungünstigen Umständen das Gerät zerstören. Lassen Sie das Gerät langsam auf Zimmertemperatur erwärmen.
- Stecken Sie das Gerät immer von der Netzsteckdose ab wenn es nicht benützt wird.
- Das gesamte Produkt darf nicht geändert bzw. umgebaut werden!
- Ein Betrieb unter widrigen Umgebungsbedingungen ist nicht zulässig, diese sind z.B.:
 - Zu hohe Luftfeuchtigkeit
 - Nässe
 - Staub und brennbare Gase, Dämpfe oder Lösungsmittel, Benzine
 - zu hohe Umgebungstemperaturen (> ca. +40°C)
 - starke Vibrationen
- Wenn anzunehmen ist, dass ein gefahrloser Betrieb nicht mehr möglich ist, so ist das Gerät außer Betrieb zu setzen und gegen unbeabsichtigte Inbetriebnahme zu sichern. Es ist anzunehmen, dass ein gefahrloser Betrieb nicht mehr möglich ist, wenn:
 - das Gerät sichtbare Beschädigungen aufweist,
 - das Gerät nicht mehr richtig funktioniert
 - nach längerer Lagerung unter ungünstigen Verhältnissen

Sicherheitsmaßnahmen im Umgang mit Lipo Akkus

- Laden Sie den Akku an einem sicheren Ort ohne brennbare Gegenstände in der Nähe.
- Lassen Sie den Akku beim Laden niemals unbeaufsichtigt. Behalten Sie den Akku stets im Auge, um mögliche Probleme beim Ladevorgang rasch zu erkennen.
- Wenn der Akku entladen ist, benötigt er eine gewisse Zeit, um auf Raumtemperatur abzukühlen, bevor er wieder geladen werden kann. Es ist weder nötig, noch empfohlen, den Akku vor dem erneuten Laden vollständig zu entladen. Mit einem geeigneten Ladegerät können auch teilentladene LiPo-Akkus sicher geladen werden.
- Nutzen Sie ausschließlich geeignete Lader. Verwenden Sie niemals NiCd oder NiMH Ladegeräte. Dies kann zu Sach- und Personenschäden durch Feuer oder Explosion führen.

- Wenn sich der Akku beim Laden aufbläht, unterbrechen Sie bitte sofort den Ladevorgang indem Sie den Akku oder das Ladegerät abstecken. Lassen Sie den Akku auf einer feuerfesten Unterlage mindestens 15 Minuten lang im Freien ruhen. Weiteres Laden oder Entladen kann zu Brand oder Explosion führen. Aufgeblähte LiPo Akkus müssen unverzüglich ersetzt werden.
- Für eine längere Lagerung laden Sie den Akku nur zu ca. 50% auf. (ca. 3,85V) und lagern Sie ihn bei Raumtemperatur (ca. 25°C) und geringer Luftfeuchte.
- Beim Transport oder bei kurzfristiger Lagerung sollte der Akku keinen Temperaturen unter 5°C oder über 40°C ausgesetzt sein. Lagern Sie ihren Akku daher niemals in einer heißen Garage oder im Auto. Dies kann zum Brand oder zur Explosion führen.
- Entladen Sie den LiPo-Akkus niemals zu tief. Dies kann zur Beschädigung oder zur Zerstörung des Akkus führen. LiPo Akkus sollten nicht unter 3,0V/Zelle (unter Last) entladen werden.

Haftungsausschluss

Da die Einhaltung der Bedienungsanleitung, sowie der Betrieb und die Bedingungen bei Verwendung des Produktes zu keiner Zeit vom Hersteller überwacht werden kann, übernimmt der Hersteller keinerlei Haftung für Schäden, Kosten und/oder Verluste, die sich aus falscher Verwendung und/oder fehlerhaftem Betrieb ergeben oder in irgendeiner Weise damit zusammenhängen.

Konformitätserklärung

Hiermit erklärt der Hersteller, dass sich das Produkt in Übereinstimmung mit den grundlegenden Anforderungen und den übrigen einschlägigen Bestimmungen der EU Richtlinien befindet. Die Konformitätserklärung kann unter folgender Adresse gefunden werden: www.robitronic.com

Entsorgung



Elektronische Altgeräte sind Rohstoffe und gehören nicht in den Hausmüll. Ist das Produkt am Ende seiner Lebensdauer, so entsorgen Sie dieses gemäß den geltenden gesetzlichen Vorschriften bei Ihren kommunalen Sammelstellen. Eine Entsorgung über den Hausmüll ist verboten.

Batterien / Akkus



Als Endverbraucher sind Sie gesetzlich zur Rückgabe aller leeren/ defekten Batterien und Akkus verpflichtet (Batterieverordnung). Eine Entsorgung über den Hausmüll ist verboten!

Schadstoffhaltige Batterien/Akkus sind mit Symbolen gekennzeichnet, die auf das Verbot der Entsorgung über den Hausmüll hinweisen. Die Bezeichnungen für das ausschlaggebende Schwermetall sind:

Cd=Cadmium, Hg=Quecksilber, Pb=Blei.

Ihre leeren/defekten Batterien/Akkus können Sie unentgeltlich bei den Sammelstellen Ihrer Gemeinde oder überall dort abgeben, wo Batterien/Akkus verkauft werden.

Technische Änderungen sowie Änderungen in Ausstattung und Design vorbehalten.



Importeur / Imported by:

Robitronic Electronic GmbH

Pfarrgasse 50, 1230 Wien, Österreich

Tel.:+43 (0)1-982 09 20 | Fax.: +43 (0)1-98 209 21 | www.robitronic.com

Hersteller / Manufactured by:

Hobbywing Technology Co., Ltd.

Bldg 4, Yaseen Hi-tech Industrial Park, 6 Chengxin Rd., Baolong Town,
Longganp Dist., ShenZhen, P.R.China

Tel: +86-755-25504333 | FAX:+86-755-25509626 | www.hobbywing.com

