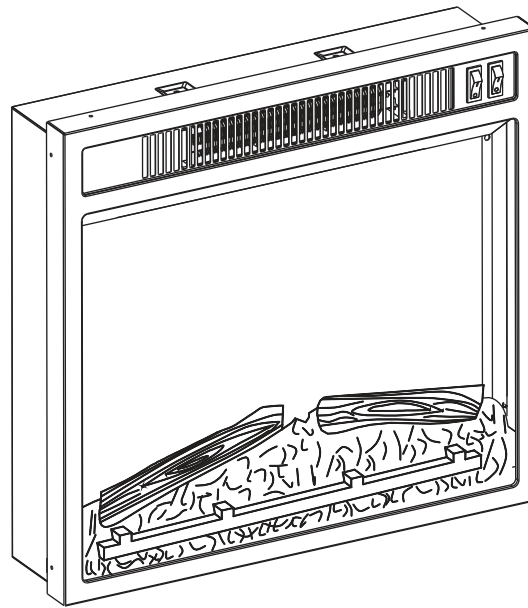


APOLLO 18C

ELECTRIC FIREPLACE INSERT CHEMINÉE ÉLECTRIQUE FOYER ENCASTRABLE



INSTALLER / CONSUMER SAFETY INFORMATION
PLEASE READ THIS MANUAL BEFORE INSTALLING AND USING APPLIANCE

CONSIGNES DE SÉCURITÉ POUR L'INSTALLATEUR
LISEZ CE MANUEL AVANT D'INSTALLER ET D'UTILISER CET APPAREIL

WARNING

IF THE INFORMATION IN THIS MANUAL IS NOT FOLLOWED EXACTLY, AN ELECTRICAL SHOCK OR FIRE MAY RESULT CAUSING PROPERTY DAMAGE, PERSONAL INJURY OR LOSS OF LIFE.

AVERTISSEMENT

SI LES INSTRUCTIONS DONNÉES DANS CET AVIS NE SONT PAS SUIVIES AVEC EXACTITUDE, UNE DÉCHARGE ÉLECTRIQUE OU UN INCENDIE PEUVENT SE PRODUIRE CAUSANT DES DOMMAGES MATÉRIELS, DES BLESSURES OU LA MORT.

FOR YOUR SAFETY

*(Service must be performed by a qualified service agency.)
DO NOT STORE OR USE GASOLINE OR OTHER FLAMMABLE VAPORS OR LIQUIDS IN THE VICINITY OF THIS OR ANY OTHER APPLIANCE.*

POUR VOTRE SÉCURITÉ

*(Les réparations ne doivent être effectuées que par un technicien agréé.)
NE RANGEZ PAS ET N'UTILISEZ PAS D'ESSENCE OU D'AUTRES GAZ ET LIQUIDES INFLAMMABLES À PROXIMITÉ DE CET APPAREIL OU DE TOUT AUTRE APPAREIL ÉLECTROMÉNAGER.*

General

1. Read all instructions before using this appliance.
2. This heater is hot when in use. To avoid burns, do not let bare skin touch hot surfaces. Keep combustible materials, such as furniture, pillows, bedding, papers, clothes and curtains at least 3 feet (0.9m) from the front of this heater and keep them away from the sides and rear.
3. **CAUTION:** Extreme caution is necessary when any heater is used by or near children or invalids and whenever the heater is left operating unattended.
4. Always unplug this appliance when not in use.
5. Do not operate any heater with a damaged cord or plug or after the appliance malfunctions, has been dropped or damaged in any manner. Return heater to authorized service facility for examination, electrical or mechanical adjustment, or repair.
6. Any repairs to this appliance should be carried out by a qualified service person.
7. Under no circumstances should this appliance be modified.
8. Do not use outdoors.
9. This heater is not intended for use in bathrooms, laundry areas and similar indoor locations. Never locate heater where it may fall into a bathtub or other water container.
10. Do not run cord under carpeting. Do not cover cord with throw rugs, runners or similar coverings. Arrange cord away from traffic areas and where it will not be tripped over.
11. To disconnect this appliance, turn controls to the off position, then remove plug from outlet.
12. Connect to properly grounded outlets only.
13. This appliance, when installed must be electrically grounded in accordance with local codes, with the current CSA C22.1 Canadian Electrical code or for USA installations, follow local codes and the National Electric Code, ANSI/NEPA No. 70.
14. Do not insert or allow foreign objects to enter any ventilation or exhaust opening as this may cause an electric shock, fire or damage the heater.
15. To prevent possible fire, do not block air intakes or exhaust in any manner. Do not use on soft surfaces, like a bed, where openings may become blocked.
16. This heater has hot and arcing or sparking parts inside. Do not use it in areas where gasoline, paint or flammable liquids are used or stored. This appliance should not be used as a drying rack for clothing, nor should Christmas stockings or decorations be hung on or near it.
17. Use this appliance only as described in this manual. Any other use not recommended by the manufacturer may cause fire, electric shock or injury to person.
18. Always plug heaters directly into a wall outlet/receptacle. Never use with an extension cord or relocatable power tap(outlet/power strip).
19. Once the inner temperature of this insert reach to $85\pm 2^{\circ}\text{C}$, this insert will off-work automatically. To reset temperaturing limiting control, disconnect power using plug or main switch for 10 minutes.
- 20. SAVE THESE INSTRUCTIONS.**

LOCATING YOUR FIREPLACE

Your new electric fireplace may be installed on the floor only in your home. This heater is a fireplace insert and can't be used as a movable fireplace. When choosing a location for your electric fireplace, ensure that the general instructions are followed. For best results, install the electric fireplace away from direct sunlight and dust.

SERVICE INSTRUCTIONS

USER INSTRUCTIONS

1. Any repairs to this appliance should be carried out by a qualified service person.
2. Under no circumstances should this appliance be modified. Parts having to be removed for servicing must be replaced prior to operating this appliance again.
3. This firebox is to be cleaned with a damp cloth (water) only. Do not use any abrasive cleaners on the unit.
4. Please unplug this firebox when not in use.
5. If using firebox in existing fireplace, please clean/vacuum thoroughly before inserting the firebox. Vacuum firebox vents periodically to avoid dust buildup for long lasting use.

TEMPERED GLASS INFORMATION

1. Under no circumstances should this product be operated with broken glass.
2. Do not strike or slam the glass.
3. Do not use abrasive cleansers to clean the glass.
4. This product uses tempered glass. Replacement of the glass supplied by the manufacturer should be done by a qualified service person.

ELECTRIC FIREPLACE SPECIFICATIONS

Fireplace Insert Dimensions(W x D x H)	18 x 5 x 17 1/8 inch 45.7 x 12.8 x 43.5 cm
Net Weight / Gross Weight	5.7kg / 7.4kg
Voltage	120V~
Frequency	60Hz
Watts	1400 Watts

ELECTRICAL CONNECTION

Preferably, the fireplace will be on a dedicated circuit as other appliances on the same circuit may cause the circuit breaker to trip or the fuse to blow when the heater is in operation. The unit comes standard with 6ft. (1800mm) three prong cord, exiting from the rear of the fireplace. Plan the installation to avoid the use of an extension cord. Always plug heaters directly into a wall outlet/receptacle. Never use with an extension cord or relocatable power tap(outlet/power strip).

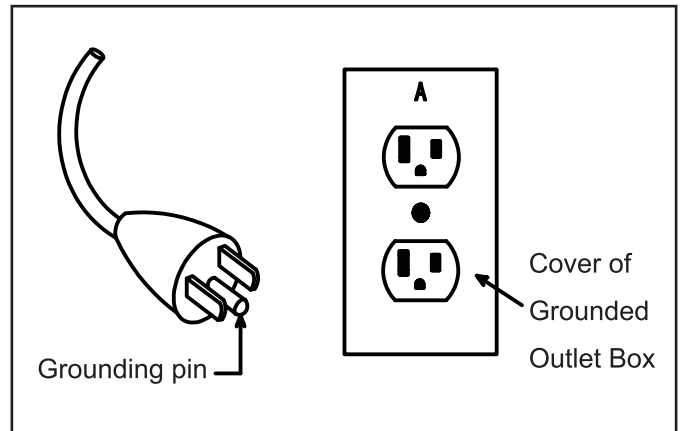
WARNING



- ▲ Do not use this fireplace insert if any part of it has been under water. Immediately call a qualified service technical to inspect the firebox and replace any part of the electrical system which has been under water.
- ▲ During any service of this appliance, the power to the unit must be turned off. First turn the main power switch to the "OFF" position. Then remove the electrical plug from the wall outlet.

GROUNDING INSTRUCTIONS

This heater is for use on 120 volts. The cord has a plug as shown at A in figure.



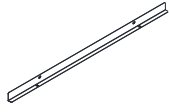
ASSEMBLY INSTRUCTIONS

REQUIRED TOOLS

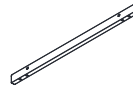


Phillips
Screwdriver
(not included)

HARDWARE



AA x 1



BB x 2

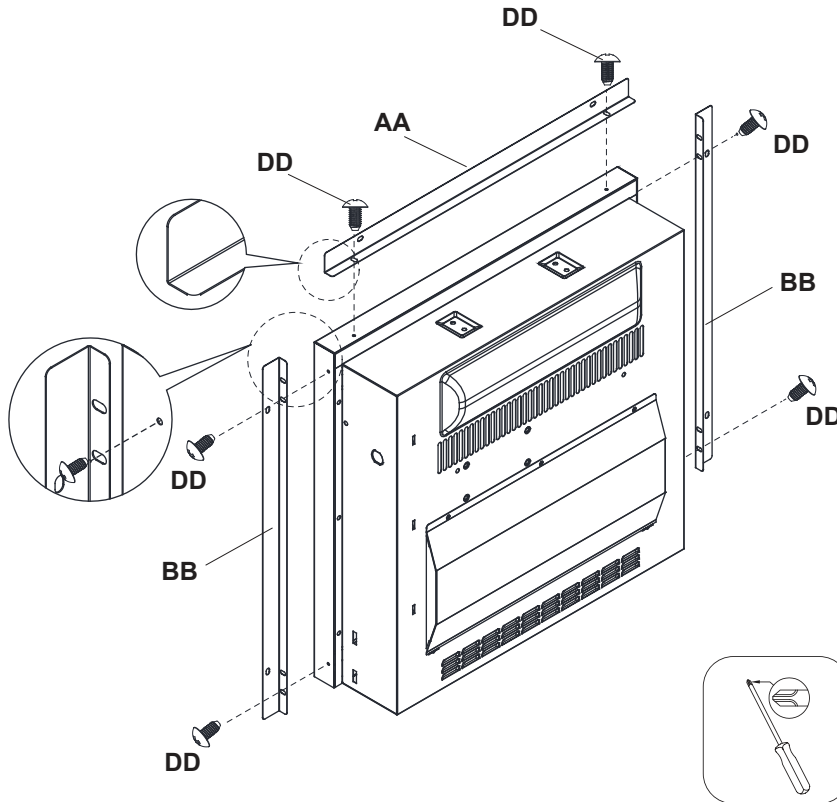


Φ4 X 10mm
CC x 6+2 extra

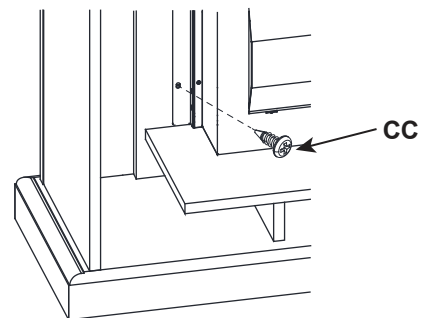
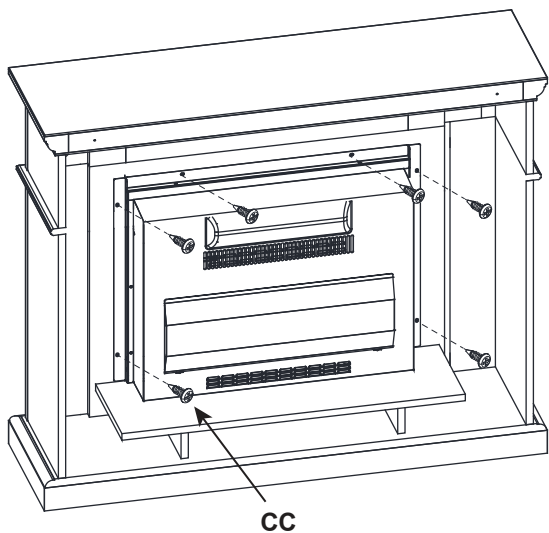


Φ4 X 6mm
DD x 6+2 extra

1. ATTACHING THE METAL TRIMS



2. INSTALLING THE FIREPLACE INSERT



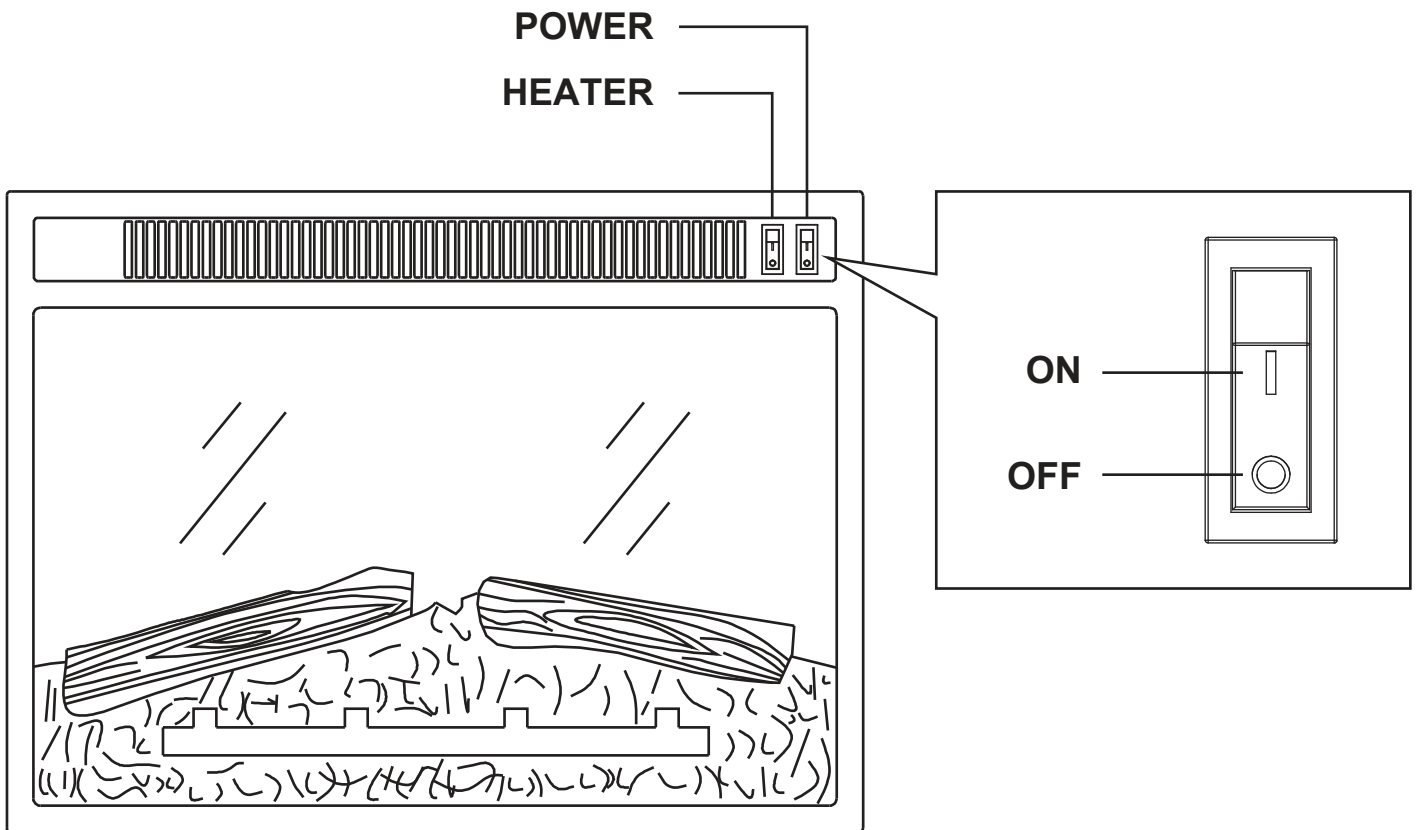
OPERATING INSTRUCTIONS

POWER ON/OFF

Main power to unit. If you press the power “ON”, it is not only put the fireplace insert in a standby mode, but also you can see the flame effect through the screen.

HEATER

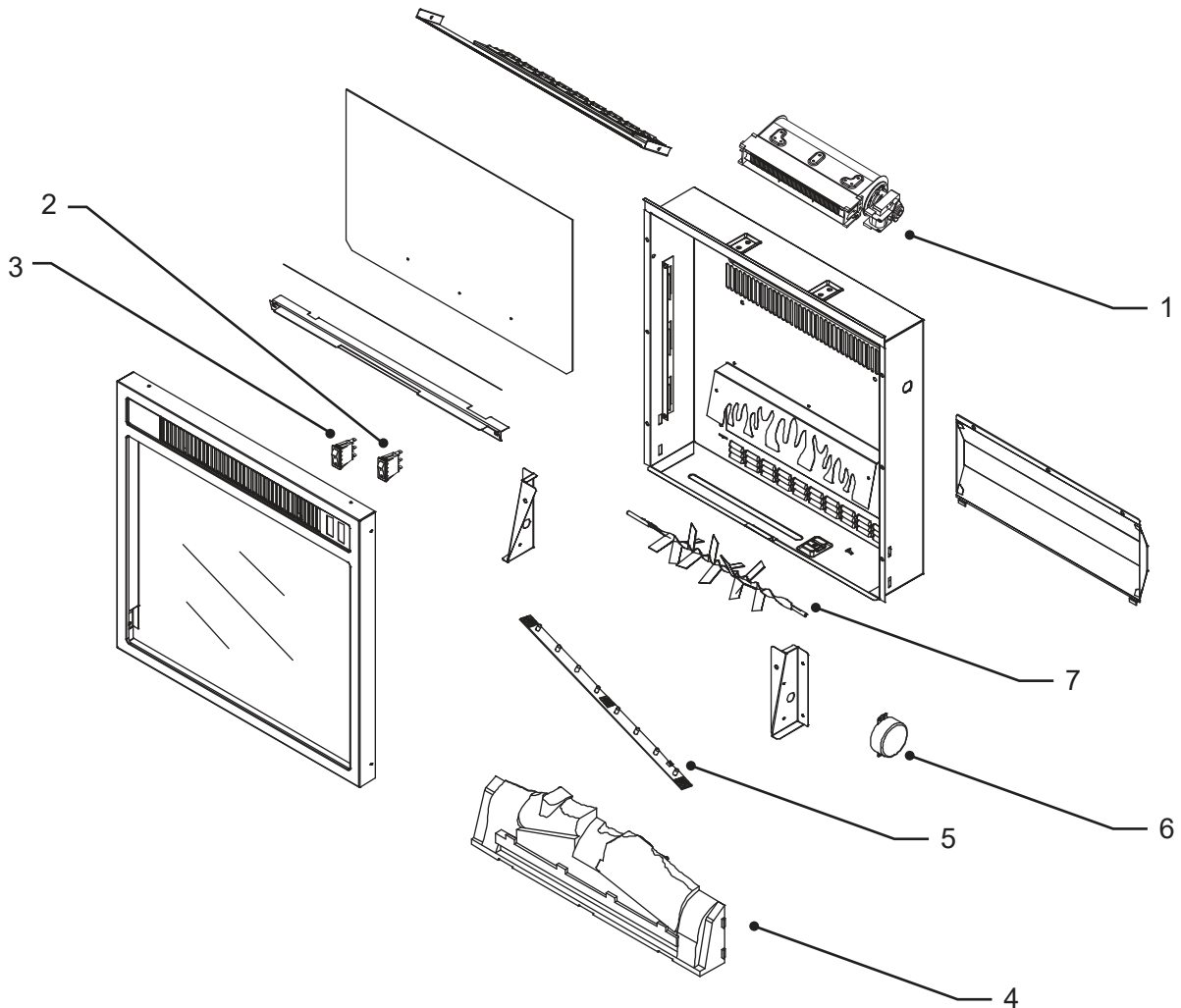
This button will turn on the power to the heater and blower.



REPLACEMENT PARTS LIST AND EXPLODED VIEW

Part	Part name
1	Heater / blower assembly
2	Main power switch
3	Heater switch
4	Emberbed with log
5	Flame effect circuit board
6	Flame generator drive motor
7	Flame generator / spinner

Some parts and specifications may change without notice.



TROUBLE SHOOTING GUIDE

PROBLEM	SOLUTION
1. No power.	1a. Check that unit is plugged into a standard 120V outlet.
2. Power light is ON but the flame effect is not visible.	2a. Open bottom of unit, check to see if "spinner" is correctly mounted at the rear of unit. 2b. Check to see if spinning motor is functioning. If not, call customer service.
3. Heater doesn't work, but Power and Heater switches / buttons are in the "ON" position.	3a. Turn all switches / buttons to the "OFF" position and unplug the unit from the wall outlet for 10 minutes. After 10 minutes plug the unit back into wall outlet, and operate normally.
4. Other reasons that may prevent the heater from working correctly: 4a. Incorrect operation. 4b. Defective heater switch. 4c. Defective heater assembly. 4d. Loose wiring. 4e. Dirty or clogged vents.	4a. Refer to operating instructions. 4b. Call customer service. 4c. Call customer service. 4d. Call customer service. 4e. Unplug the unit. Clear vent area of dust and debris. Wait ten minutes, plug the unit in again and turn on the heater.
5. Unusual sounds/noise.	5a. It is normal when the firebox is working. The noise comes from the fan that blows the heated air out of the firebox. A slight noise may also come from the motor that generates the flame. If it is unusual, check that the screws attaching the flame motor are tightened.
6. Flame effect operates, but heater does not blow warm air.	6a. Check that heater switch / button is in "on" position.
7. Problems with the assembly.	7a. Call customer service.

MAINTENANCE

Periodic cleaning/vacuuming of the fan/heater unit is recommended. Make sure the unit is turned OFF and unplugged whenever you are cleaning the heater or fireplace.



WARNING: Make sure the power is turned off before proceeding. Any electrical repairs or rewiring of this unit should be carried out by a licensed electrical in accordance with national and local codes.

If repairing or replacing any electrical component or wiring, the original wire routing, colour coding and securing locations must be followed.



WARNING: Electrical outlet wiring must comply with local building codes and other applicable regulations to reduce the risk of fire, electrical shock and injury to persons.



WARNING: Do not use this fireplace if any part of it has been under water. Immediately call a qualified service technician to inspect the fireplace and replace any part of the electrical system.



WARNING: Disconnect power before attempting any maintenance or cleaning to reduce the risk of fire, electrical shock or personal injury.

WARNING – TO REDUCE THE RISK OF FIRE

- 1) Always plug heaters directly into a wall outlet/receptacle. Never use with an extension cord or relocatable power tap (outlet/power strip).
- 2) Check your heater cord and plug connections. A loose fitting outlet can cause the plug to overheat and/or cause a fire. Be sure plug fits tight in the outlet. Check frequently during use to make sure plug and outlet are not hot. If so, discontinue using heater and have outlet replaced by a qualified electrician.

Note: Heaters draw more current than small appliances, overheating of the outlet may occur even if it has not occurred with the other appliances.

- 3) Always unplug heater when not in use.
- 4) Do not operate heater with a damaged cord or plug or after the heater malfunctions, has been dropped or damaged in any manner. Discard heater or return to an authorized service facility for examination and/or repair.
- 5) Do not run cord under carpeting. Do not cover cord with throw rugs, runners, or similar coverings. Do not route cord under furniture or appliances. Arrange cord away from traffic area and where it will not be tripped over.
- 6) Do not place any objects such as furniture, papers, clothes, and curtains closer than 3 feet (0.9 m) to the front of the heater and keep them away from the sides and rear when the heater is plugged in.
- 7) Do not place the heater near a bed because objects such as pillows or blankets can fall off the bed and be ignited by the heater.

Généralités

1. Lisez toutes les directives avant d'utiliser cet appareil.
2. La chaufferette devient très chaude lorsqu'elle est en marche. Pour éviter toute brûlure, ne laissez pas la peau non couverte toucher les surfaces chaudes. Gardez les matériaux inflammables, tels que meubles, oreillers, draps, papiers, vêtements et rideaux à au moins 3 pi (90 cm) de la face avant de la cheminée et loin des côtés et de l'arrière.
3. **MISE EN GARDE** : Une attention particulière est nécessaire lorsque la chaufferette est utilisée par ou à proximité d'enfants ou de personnes handicapées ou lorsqu'elle est laissée en marche sans surveillance.
4. Débranchez cet appareil lorsqu'il n'est pas utilisé.
5. N'utilisez pas la chaufferette si le cordon ou la fiche est endommagé, si l'appareil est défectueux ou s'il est tombé ou a été endommagé de quelque manière que ce soit. Dans un tel cas, retournez la chaufferette au centre de service après-vente agréé pour réparation ou réglage électrique ou mécanique.
6. Toute réparation de cet appareil ne doit être effectuée que par un technicien qualifié.
7. Cet appareil ne doit être modifié en aucune circonstance.
8. Ne pas utiliser l'appareil à l'extérieur.
9. Cette chaufferette n'est pas destinée à être utilisée dans des salles de bain ou buanderies, ou tout endroit similaire. Ne placez jamais la chaufferette dans un endroit où elle risque de tomber dans une baignoire ou autre réservoir d'eau.
10. Ne faites pas passer le cordon électrique sous des tapis. Ne couvrez pas le cordon électrique de tapis, moquettes ou des objets similaires. Disposez le cordon d'alimentation dans un endroit où il ne sera pas piétiné.
11. Pour déconnecter l'appareil, mettez toutes les commandes à la position off (arrêt) puis débranchez la fiche de la prise murale.
12. Ne branchez l'appareil qu'à une prise de courant avec mise à la terre.
13. Une fois installé, cet appareil doit être mis à la terre conformément aux codes locaux ou, en l'absence de tels codes, conformément à la version en vigueur du Code canadien de l'électricité, CSA C22.1., ou à la dernière édition du National Electrical Code, ANSI/NFPA 70 si le produit est installé aux États-Unis.
14. Évitez d'introduire ou de faire tomber des corps étrangers dans les fentes d'entrée et de sortie de l'air car cela pourrait provoquer des décharges électriques, causer un incendie ou endommager la chaufferette.
15. Pour réduire les risques d'incendie, ne bouchez pas les orifices d'entrée et de sortie de l'air. N'utilisez pas la chaufferette sur des surfaces molles, un lit par exemple, où les ouvertures pourraient être obstruées.
16. Cette chaufferette renferme des pièces chaudes, qui produisent des arcs et des étincelles. Ne l'utilisez pas dans des endroits où sont manipulés ou entreposés de l'essence, de la peinture ou des produits inflammables. Cet appareil ne doit pas être utilisé comme un sèche-linge. Ne vous servez pas de cet appareil pour accrocher, sur sa surface ou à proximité de celui-ci, des décorations de Noël ou tout autre type de décoration.
17. Utilisez cet appareil uniquement comme indiqué dans ce manuel. Toute autre utilisation non recommandée par le fabricant pourrait provoquer un incendie ou occasionner des chocs électriques ou des blessures.
18. Branchez toujours les chaufferette directement dans la prise murale. N'utilisez jamais de rallonge électrique ou de barre d'alimentation multiprises.
19. Si la température ambiante atteint $85 \pm 2^\circ\text{C}$, la chaufferette s'arrête automatiquement. Pour réinitialiser le limiteur de température, déconnectez l'alimentation à l'aide de l'interrupteur ou de la prise secteur durant 10 minutes.

20. CONSERVEZ CES INSTRUCTIONS.

EMPLACEMENT DU FOYER ÉLECTRIQUE

Ce foyer électrique ne doit être installé que sur le sol à l'intérieur de votre domicile. Il est encastrable et ne peut être déplacé. Avant de choisir un emplacement pour votre foyer électrique, assurez-vous que les recommandations générales aient été respectées. Pour de meilleurs résultats, placer le foyer électrique loin des rayons directs du soleil et de la poussière.

RECOMMANDATIONS À L'UTILISATEUR

1. Toute réparation de cet appareil ne doit être effectuée que par une personne qualifiée.
2. Cet appareil ne doit être modifié en aucune circonstance.
Les pièces qui nécessitent une réparation doivent être adéquatement remplacées avant de réutiliser cet appareil.
3. L'appareil de chauffage peut être nettoyé à l'aide d'un chiffon humidifié d'eau uniquement. N'utilisez aucun nettoyant abrasif avec cette unité.
4. Débranchez le foyer électrique lorsqu'il n'est pas utilisé.
5. Si le foyer encastrable est installé dans un manteau de foyer existant, nettoyez-le complètement avant d'insérer le foyer. Nettoyez à l'aspirateur les conduits de foyer périodiquement pour éviter l'accumulation de poussière pour plus de durabilité.

INFORMATIONS SUR LE VERRE TREMPÉ

1. En aucune circonstance, cet appareil ne doit être utilisé avec un verre trempé brisé.
2. Ne fermez pas violemment la fenêtre en verre trempé et ne l'exposez pas à des chocs.
3. N'utilisez aucun nettoyant abrasif pour nettoyer le verre trempé.
4. Cet appareil utilise du verre trempé. Le verre fourni par le fabricant ne devrait être remplacé que par une personne qualifiée.

CARACTERISTIQUES DU FOYER ÉLECTRIQUE

Foyer encastrable	18 x 5 x 17 1/8 po
Dimensions (L x P x H)	45,7 x 12,8 x 43,5 cm
Poids net / Poids brut	5,7 kg / 7,4 kg
Tension	120V
Fréquence	60Hz
Watts	1400 Watts

RACCORDEMENT ÉLECTRIQUE

Il est préférable de brancher l'appareil sur un circuit à part, car d'autres équipements sur le même circuit peuvent déclencher le disjoncteur ou faire sauter le fusible lorsque le foyer électrique est sous tension. L'appareil est livré avec un câble à trois brins de 1,8 m qui sort de l'arrière du foyer électrique. Planifiez l'installation de manière à éviter l'utilisation d'une rallonge. Branchez toujours le foyer directement à une prise secteur. N'utilisez jamais de rallonge électrique ou une barre d'alimentation multiprises.

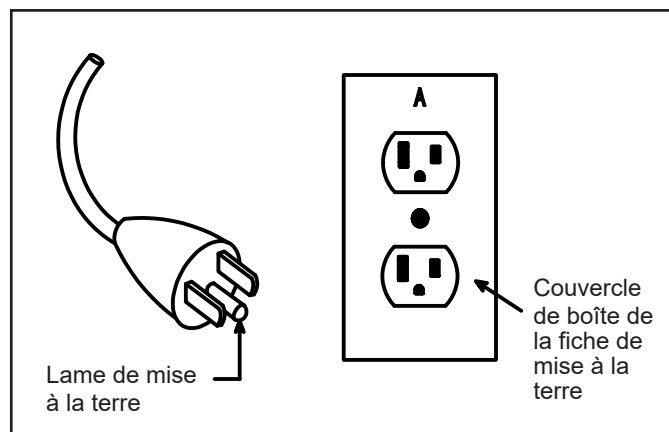
AVERTISSEMENT



- ▲ N'utilisez pas ce foyer si l'une de ses pièces a été immergée. Contactez immédiatement un technicien qualifié pour inspecter l'appareil et remplacer des pièces du circuit électrique si besoin.
- ▲ Débranchez toujours l'appareil avant d'y pratiquer toute intervention. Placez d'abord le bouton d'alimentation à la position « ÉTEINDRE ». Ensuite, débranchez l'appareil de la prise électrique du secteur.

DIRECTIVES DE MISE À LA TERRE

Cet appareil est conçu pour fonctionner sur un circuit de 120 volts. Le câble électrique est équipé d'une prise illustrée dans la figure.



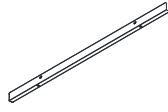
INSTRUCTIONS DE MONTAGE

OUTILS REQUIS

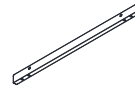


Tournevis
Cruciform
(non compris)

QUINCAILLERIE



AA x 1



BB x 2

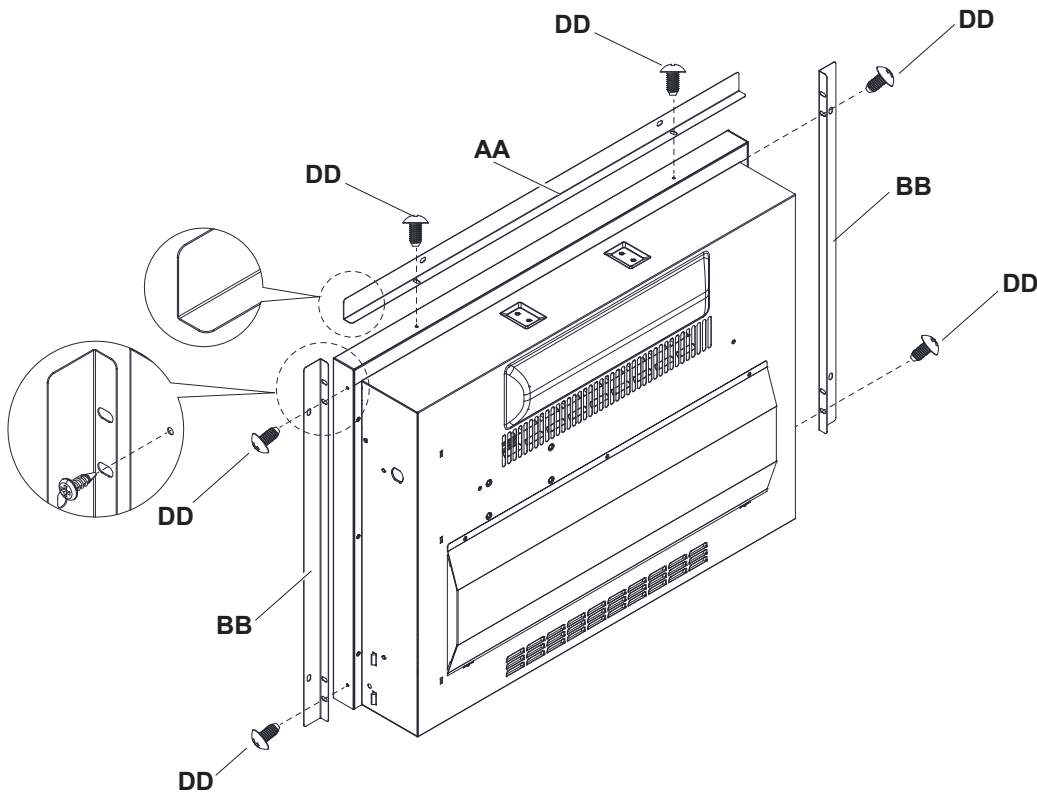


Φ4 X 10mm
CC x 6+2 extra

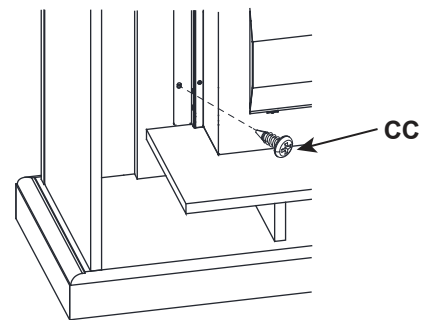
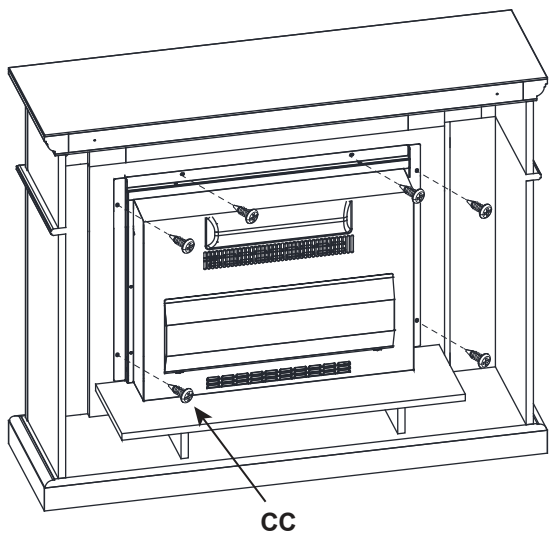


Φ4 X 6mm
DD x 6+2 extra

1. ASSEMBLAGE LES MOULURES DE MÉTAL



2. INSTALLATION DU FOYER ENCASTRÉ



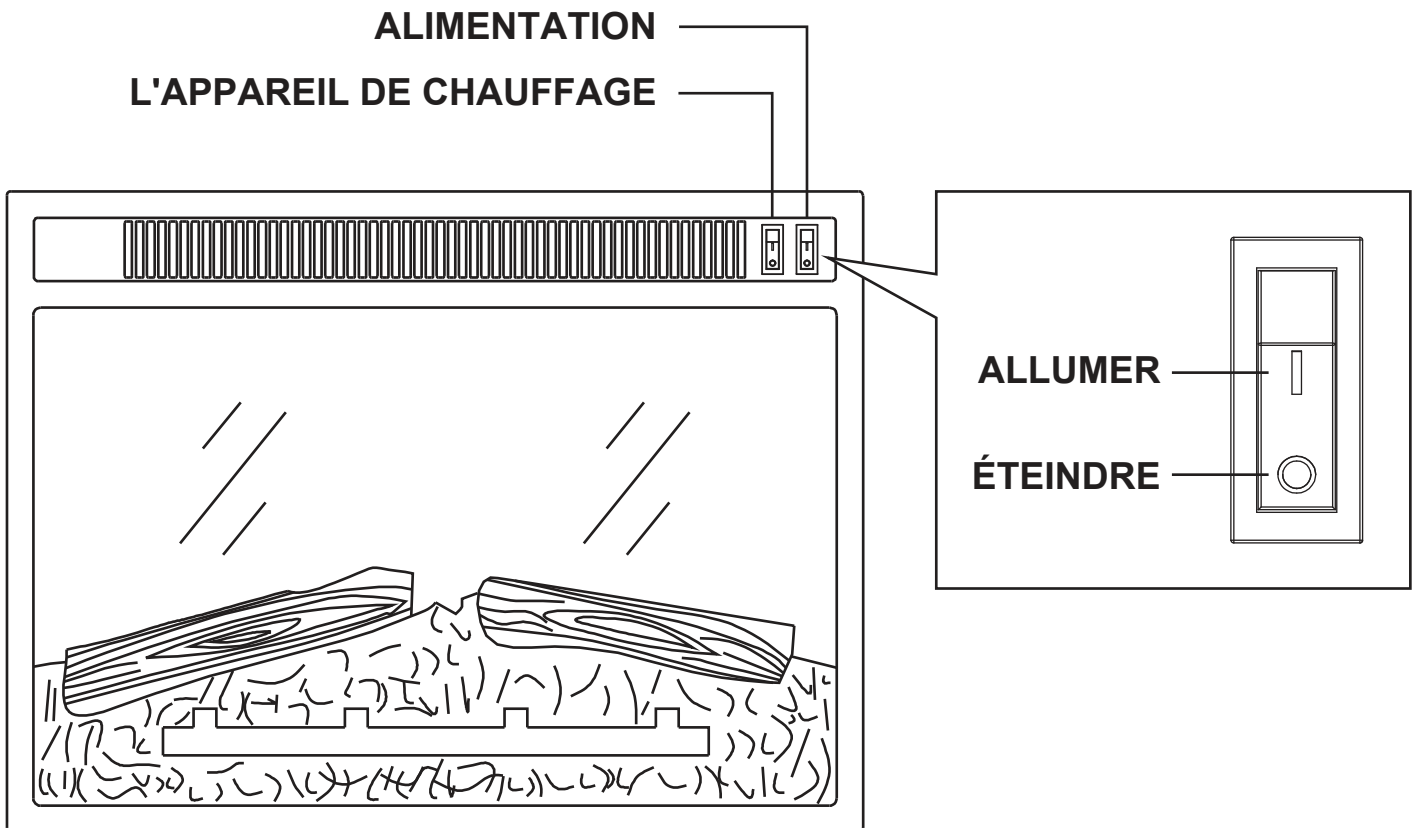
MODE D'EMPLOI

ALIMENTATION ALLUMER / ÉTEINDRE

Il s'agit de l'alimentation principale du foyer. En appuyant sur le bouton « ALLUMER », le foyer se met en mode de veille et l'effet de flammes est visible.

L'APPAREIL DE CHAUFFAGE

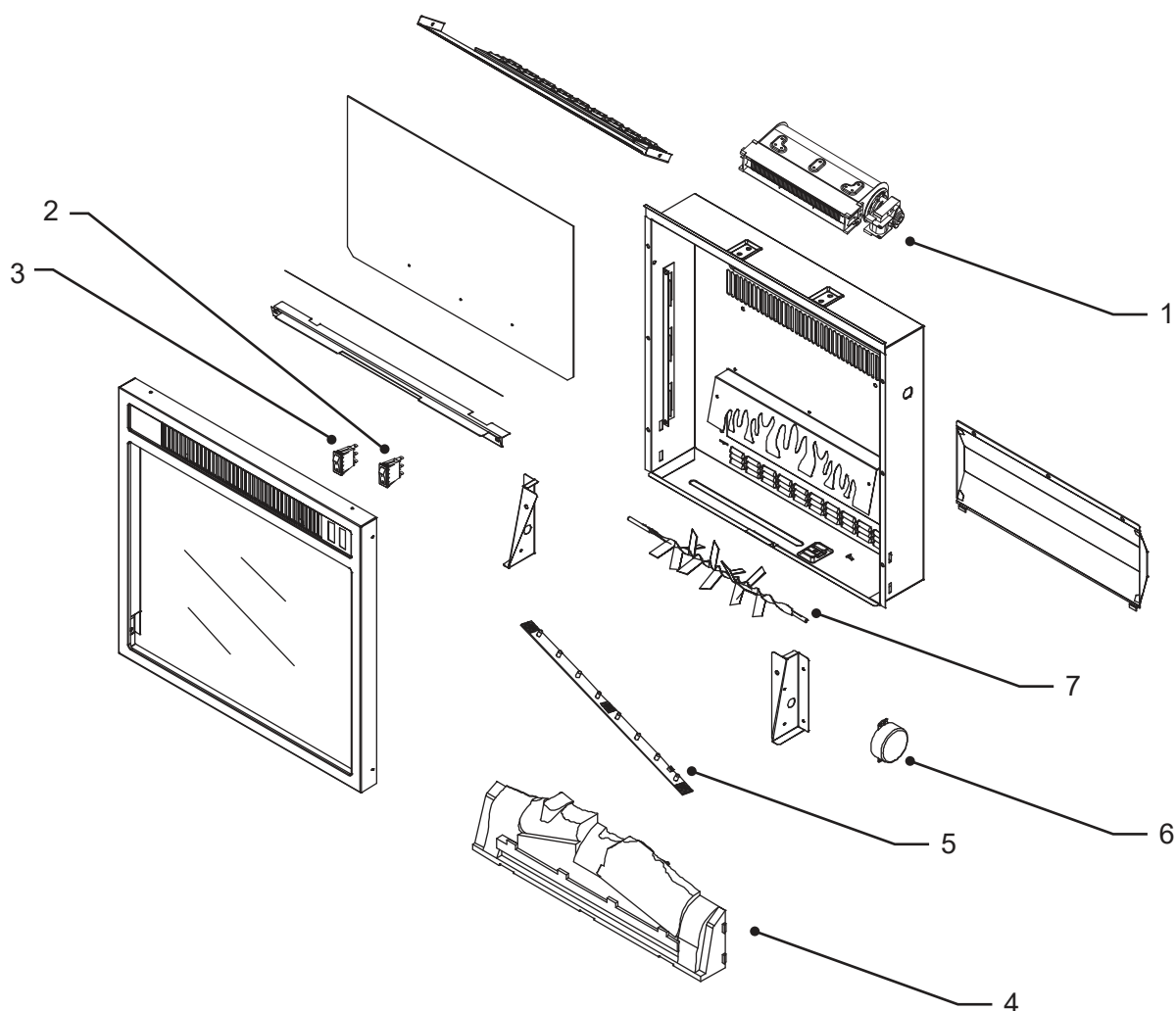
Ces boutons permettent de mettre en fonction le radiateur et le ventilateur.



LISTE DES PIÈCES DE RECHANGE ET VUE ÉCLATÉE

Pièce	Nom de la pièce
1	Ensemble Chauffage / Ventilateur
2	Interrupteur pour alimentation de courant principale
3	Interrupteur de chauffage
4	Lit de braises avec bûche
5	Circuit imprimé de l'effet de flamme
6	Moteur du générateur de flamme
7	Générateur de flamme / pièce tournante

Certaines pièces et caractéristiques peuvent changer sans préavis.



GUIDE DE DEPANNAGE

PROBLÈME	SOLUTION
1. Pas de courant.	1a.Vérifiez si l'unité est branchée dans une prise standard de 120V.
2. Le voyant d'alimentation est allumé, mais la flamme arrière n'est pas lumineuse ni visible.	2a.Ouvrir le panneau du bas de l'unité, vérifier si le rotor est correctement monté à l'arrière de l'unité. 2b.Vérifiez pour voir si le moteur du rotor fonctionne. Sinon, appelez le service client.
3. Le chauffage ne fonctionne pas, mais les interrupteurs / boutons de courant et de chauffage sont en marche.	3a.Placez tous les interrupteurs / boutons à l'arrêt (OFF) et débranchez l'appareil de la prise murale pendant 10 minutes. Après 10 minutes, rebranchez l'appareil dans la prise murale, et remettez l'appareil en marche.
4.D'autres raisons qui peuvent empêcher le bon fonctionnement du foyer électrique: 4a.Fonctionnement incorrect. 4b.Interrupteur de chauffage défectueux. 4c.Ensemble de chauffage défectueux. 4d.Câblage desserré. 4e.Événements sales ou bouchés.	4a.Consultez les directives d'utilisation. 4b.Communiquez avec le service à la clientèle. 4c.Communiquez avec le service à la clientèle. 4d.Communiquez avec le service à la clientèle. 4e.Débranchez l'appareil. Nettoyez les événements de la poussière et des débris. Attendez 10 minutes, branchez l'appareil à nouveau et remettez-le en marche.
5. Sons anormaux/bruit.	5a.Un certain bruit est normal quand le foyer fonctionne. Le bruit vient du ventilateur qui pousse l'air chaud. Un léger bruit peut également venir du moteur qui produit la flamme. Si l'appareil est plus bruyant que d'habitude, vérifiez si les vis du moteur de flamme sont bien serrées.
6. L'effet de flamme fonctionne, mais le ventilateur ne souffle pas d'air chaud.	6a. Vérifiez que l'interrupteur / bouton de chauffage est bien réglé à "on".
7. Problèmes avec l'assemblage du produit.	7a. Communiquez avec le service à la clientèle.

ENTRETIEN

Il est recommandé de nettoyer périodiquement le ventilateur/radiateur. Assurez-vous de mettre l'appareil hors fonction et de le débrancher avant de le nettoyer.



AVERTISSEMENT : assurez-vous de mettre l'appareil hors fonction avant de commencer. Toute réparation de nature électrique ou tout câblage de cet appareil doit être réalisé par un électricien qualifié selon les codes national et local en vigueur.

Lors de la réparation ou du remplacement de tout composant électrique ou de tout câblage, l'acheminement des fils, le chromocodage et les points de fixation d'origine doivent être respectés.



AVERTISSEMENT : le câblage de la prise de courant doit respecter le code du bâtiment local et toute autre réglementation applicable pour réduire les risques d'incendie, de choc électrique ou de blessures.



AVERTISSEMENT : n'utilisez pas ce foyer si une de ses pièces a été immergée. Faites alors immédiatement appel à un technicien qualifié pour inspecter le foyer et remplacer au besoin toute pièce du système électrique.



AVERTISSEMENT : débranchez l'appareil avant d'entreprendre tout entretien ou nettoyage, afin de réduire les risques d'incendie, de choc électrique ou de blessures.

AVERTISSEMENT – POUR RÉDUIRE LES RISQUES D'INCENDIE

- 1) Branchez toujours le foyer directement dans une prise de courant. N'utilisez jamais de rallonge ni de barre multiprise.
- 2) Vérifiez le branchement du cordon et de la fiche du radiateur. Toute connexion desserrée risque d'entraîner une surchauffe et un incendie. Assurez-vous que la fiche entre bien dans la prise de courant. Durant l'utilisation, vérifiez fréquemment s'il y a surchauffe au niveau de la connexion de la fiche dans la prise de courant. Le cas échéant, cessez d'utiliser le foyer et faites remplacer la prise de courant par un électricien qualifié.

Remarque : un foyer utilise davantage de courant que les petits électroménagers et risque de faire surchauffer la prise de courant, même si ce n'est pas le cas avec d'autres appareils.

- 3) Débranchez toujours le radiateur après usage.
- 4) N'utilisez jamais le radiateur si son cordon ou sa fiche est endommagé, ou s'il a subi une anomalie, une chute ou des dommages. Le cas échéant, jetez le radiateur ou confiez-le à un centre de service après-vente autorisé pour le faire vérifier ou réparer.
- 5) N'acheminez pas le cordon sous un tapis. Ne recouvrez pas le cordon avec une carpe, un tapis ou tout autre revêtement semblable. N'acheminez pas le cordon sous un meuble ou un électroménager. Éloignez le cordon des zones achalandées et des endroits posant un risque de trébuchement.
- 6) Ne placez aucun objet comme des meubles, du papier, des vêtements ou des rideaux à moins de 3 pieds (0,9 m) du devant du radiateur et éloignez ces objets des côtés et de l'arrière du radiateur lorsque ce dernier est branché.
- 7) Ne placez pas le radiateur près d'un lit, car des objets comme un oreiller ou une couverture pourraient en tomber et être enflammés par le radiateur.

US



001-877-644-9366
customerservice@aosom.com

CA



001-855-537-6088
customerservice@aosom.ca

UK



0044-800-240-4004
enquiries@mhstar.co.uk

DE



0049-(0)40-88307530
service@aosom.de

FR



0033-1-84166106
contact@aosom.fr

ES



0034-931294512
atencioncliente@aosom.es

IT



0039-0249471447
clienti@aosom.it