



CHILDREN'S Pedal GO KART



Assembly video please scan the QR code.



* Suitable for children of 3-8 years old, Max weight: 30 kg.

IMPORTANT, RETAIN FOR FUTURE REFERENCE: READ CAREFULLY

ASSEMBLY INSTRUCTION



Main body

A x 1

Front assembly

B x 1

handle brake

C x 1

Steering wheel

D x 1

Steering rod

E x 1

Steering assembly

F x 1

Wheel

G x 4

Wheel cover

H x 4

Seat fixer

I x 1

Rear axle

J x 1

Seat

K x 1

Screw (4x16mm)

L x 3

Note:

All screws, nuts and small plastic parts are pre-installed in the corresponding position, please follow the steps to remove before you install the product.

Assembly tools required:

Socket tool
(included)Screwdriver
(not included)

⚠ WARNING:

1. CHOKING HAZARD—Small parts. Not suitable for children under 3 years.
2. Only allowed for adults to install, keep children away.
3. Children should ride this on flat and smooth surface, and should keep away from traffic road; Strictly prohibited in nearby motor vehicles, streets, steps, slopes, hills, roads, alleys, swimming pools or other places with water;
4. This product shall be used under the custody of adults and shall wear shoes;
5. This product is only limited to one-person ride.
6. Adult assembly and installation of all parts are required.
7. Do not let Children playing alone with this product prevent from danger of Falling.
8. The toy should be used with caution since skill is required to avoid falls or collisions causing injury to the user or third parties.
9. Ensure this product is properly assembled before using.

MAINTENANCE & CARE

- A. Keep all instructions and parts relating to this product for future reference.
- B. Regularly check for damage and that all screws are securely tightened.
- C. Check that the seat is securely fastened.
- D. Cleanness: Wipe clean with dry cloth on surface only.
- E. Storage: keep away from fire, damp and other high temperature area. Avoid direct Sun exposure.

Assembly Instruction

Steering rod assembly



1. Insert the steering rod under the front assembly as picture shown.
2. Place protecting cover to make all holes in one line.
3. Use screw and nut to fix the steering rod.

Assembly Instruction

Steering axle assembly



1. Put the steering axle to the right place of front assembly as picture shown.
2. Use the screw and nut to fix the steering axle, same process for the other side.
3. Use the nut to fix the steering axle and steering rod.

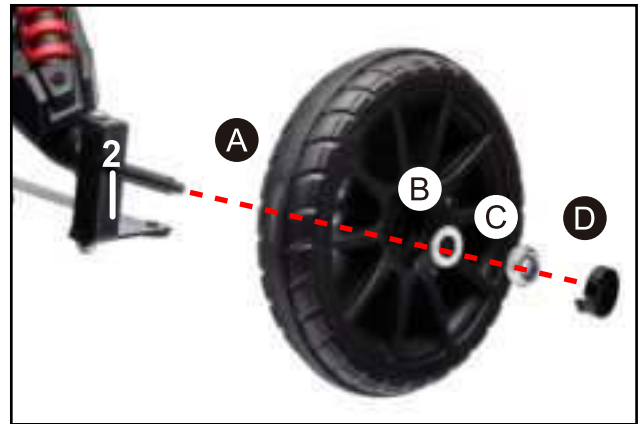
Steering wheel assembly



1. Put steering wheel to the rod as picture shown, make sure all holes in one line.
2. Use the screw and nut to fix the steering wheel.

Assembly Instruction

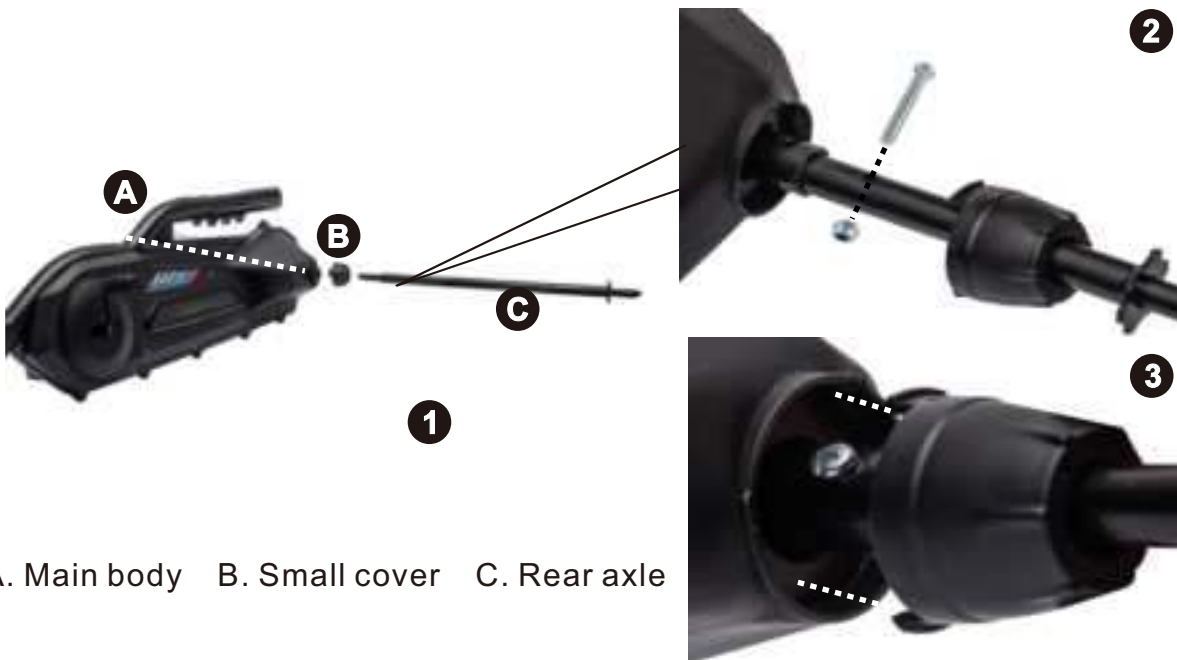
Front wheels assembly



- A. Wheel
- B. Washer
- C. Nut
- D. Wheel cover

Assembly the left front wheel and fasten with nut by socket tool as picture shown, same process for the other side.

Rear wheels assembly



- A. Main body
- B. Small cover
- C. Rear axle

1. Insert the rear axle to main body from left to right as picture shown.
2. Fix the rear axle with nut and screw.
3. Place the small cover to main body as picture shown.

Assembly Instruction

Handle brake assembly



1. Place handle brake to the rear axle as picture shown.
2. Fasten it by 3 screws.

Rear wheels assembly



- A. Main body B. Washer C. Wheel D. Washer E. Nut F. Wheel cover
Assembly the rear wheels as picture shown and fasten wheels with nut by socket tool.

Assembly Instruction

Connect the front assembly to main body



Connect the front assembly to main body as picture shown and fasten fix it with nut and screws.

Seat assembly



Put the seat on the main body as picture shown and fasten it by seat fixer.
The seat can be adjusted for comfortable seating as you like.

Using



1. **Brake:** To slow or brake down the vehicle.
2. **Pedals:** To move the vehicle forward and reverse.
3. **Steering wheel:** Control the direction of the vehicle.

Parts Diagram



No. Part	Quantity	No. Part	Quantity
1.Screws	1	8.Seat	1
2.Steering assembly	1	9.Seat fixer	1
3.Wheel	4	10.handle brake	1
4.Wheel cover	4	11.Steering wheel	1
5.Main body	1	12.Front assembly	1
6.Rear axle	1	13.protective cover	1
7.Small cover	1	14.Steering rod	1



GO KART À PÉDALE POUR ENFANTS



Vidéo d'assemblage, veuillez scanner le code QR.



* Convient aux enfants de 3 à 8 ans, Poids maximum : 30 kg.

**IMPORTANT : A LIRE ATTENTIVEMEN ET A CONSERVER POUR VOUS
Y REFERER ULTERIEUREMENT**

Assemblage & manuel d'instructions



Carrosserie

A x 1



Composant avant

B x 1



Frein à main

C x 1



Volant

D x 1



Colonne de direction

E x 1



Essieu de direction

F x 1



Roue

G x 4



Enjoliveur

H x 4



Fixateur de siège

I x 1



Essieu arrière

J x 1



Siège

K x 1



Vis (4x16mm)

L x 3

Remarque:

Toutes les vis, les écrous et les petites pièces en plastique sont pré-montés à leur emplacement correspondant, veuillez suivre les étapes pour retirer avant d'installer le produit.

Outils d'assemblage nécessaires:



Outil à douille

Tournevis
(non inclus)

ATTENTION :

1. **DANGER D'ÉTOUFFEMENT**—Petits éléments. Ne convient pas aux enfants de moins de 3 ans.
2. Installation par des adultes uniquement, tenir les enfants à l'écart.
3. Les enfants doivent utiliser ce produit sur une surface plate et lisse, et doivent s'éloigner des routes de circulation ; Il est strictement interdit de l'utiliser à proximité de véhicules motorisés, de rues, d'escaliers, de pentes, de collines, de routes, d'allées, de piscines ou d'autres endroits avec de l'eau.
4. Ce produit doit être utilisé sous la surveillance d'adultes et doit être porté avec des chaussures.
5. Ce produit est limité à une seule personne.
6. L'assemblage et l'installation de toutes les pièces doivent être effectués par un adulte.
7. Ne laissez pas les enfants jouer seuls avec ce produit pour éviter les chutes.
8. Le jouet doit être utilisé avec prudence car des compétences sont nécessaires pour éviter les chutes ou les collisions pouvant causer des blessures à l'utilisateur ou à des tiers.
9. Assurez-vous que ce produit est correctement assemblé avant de l'utiliser.

ENTRETIEN ET MAINTENANCE

- A. Conservez toutes les instructions et les pièces relatives à ce produit pour pouvoir vous y référer ultérieurement.
- B. Vérifiez régulièrement que le produit n'est pas endommagé et que toutes les vis sont bien serrées.
- C. Vérifier que le siège est bien fixé.
- D. Propreté: Essuyer uniquement la surface avec un chiffon sec.
- E. Stockage: Tenez à l'écart du feu, de l'humidité et d'autres zones à haute température. Éviter une exposition directe au soleil.



INSTRUCTIONS D'ASSEMBLAGE

Montage de la colonne de direction



1. Insérer la colonne de direction sous l'assemblage avant, comme indiqué sur l'image.
2. Placer le couvercle de protection de manière à ce que tous les trous soient alignés.
3. Utiliser une vis et un écrou pour fixer la barre de direction.

INSTRUCTIONS D'ASSEMBLAGE

Montage de l'essieu de direction



1. Placer l'essieu de direction sous l'assemblage avant, comme indiqué sur l'image.
2. Utiliser la vis et l'écrou pour fixer l'essieu de direction, même processus pour l'autre côté.
3. Utiliser l'écrou pour fixer l'axe de direction et la tige de direction..

Montage du volant



1. Placer le volant sur la colonne comme indiqué sur l'image, en veillant à ce que tous les trous soient alignés.
2. Utiliser la vis et l'écrou pour fixer le volant.

INSTRUCTIONS D'ASSEMBLAGE

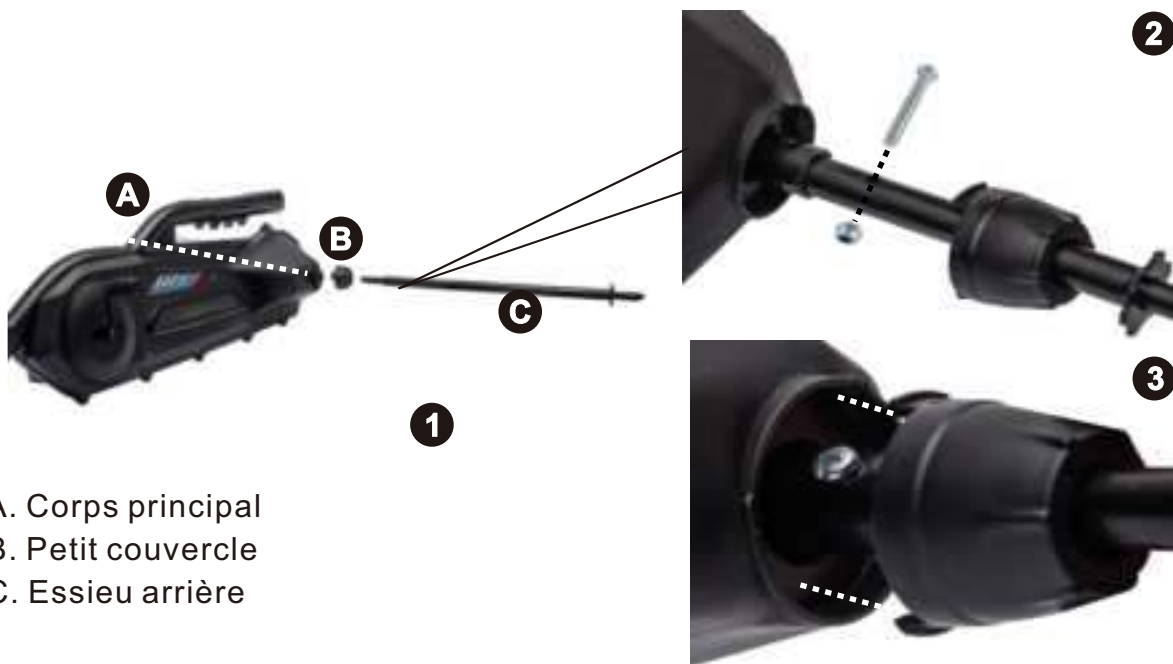
Montage des roues avant



- A. Roue
- B. Rondelle
- C. Ecrou
- D. Enjoliveur

Monter la roue avant gauche et la fixer avec un écrou à l'aide d'un outil à douille, comme indiqué sur l'illustration, puis procéder de la même manière pour l'autre côté.

Montage de l'essieu arrière



- A. Corps principal
- B. Petit couvercle
- C. Essieu arrière

1. Insérer l'essieu arrière dans le corps principal de gauche à droite, comme indiqué sur l'image.
2. Fixer l'essieu arrière à l'aide d'un écrou et d'une vis.
3. Placer le petit couvercle sur le corps principal comme indiqué sur l'image.

INSTRUCTIONS D'ASSEMBLAGE

Montage du frein à main



1. Placer le frein de poignée sur l'axe arrière comme indiqué sur l'image.
2. Serrer à l'aide de 3 vis.

Montage des roues arrière



A. Carrosserie B. Rondelle C. Roue D. Rondelle E. Ecrou F. Enjoliveur

Assembler les roues arrière comme indiqué sur l'image et fixer les roues avec l'écrou à l'aide d'un outil à douille.

INSTRUCTIONS D'ASSEMBLAGE

Connecter la composante avant à la carrosserie



Connecter la composante avant à la carrosserie comme indiqué sur l'image et le fixer à l'aide d'un écrou et de vis.

Pose du siège



placer le siège sur la carrosserie comme indiqué sur l'illustration et le fixer à l'aide d'un fixateur de siège.

Le siège peut être ajusté pour une assise confortable.

Utilisation



1. **Frein:** Pour ralentir ou freiner le véhicule.
2. **Pédales:** Pour faire avancer et reculer le véhicule.
3. **Volant:** Contrôle la direction du véhicule.

Vue d'ensemble des pièces



No. Pièce	Quantité	No. Pièce	Quantité
1. Vis	1	8. Siège	1
2. Essieu de direction	1	9. Fixateur du siège	1
3. Roue	4	10. Frein à main	1
4. Enjoliveur	4	11. Roue motrice	1
5. Carrosserie	1	12. Composant avant	1
6. Essieu arrière	1	12. Protection	1
7. Petite couverture	1	13. Colonne de direction	1



KINDER-Tretauto GO KART



Montagevideo scannen Sie bitte den QR-Code ein.



* Geeignet für Kinder im Alter von 3-8 Jahren, Max. Gewicht: 30 kg.

WICHTIG! SORGFÄLTIG LESEN UND FÜR SPÄTER NACHSCHLAGEN AUFBEWAHREN.

MONTAGEANWEISUNGEN



Hauptkörper

A x 1



Vordere Baugruppe

B x 1



Griffbremse

C x 1



Lenkrad

D x 1



Lenkstange

E x 1



Montage der Lenkung

F x 1



Rad

G x 4



Radabdeckung

H x 4



Sitzbefestigung

I x 1



Hinterachse

J x 1



Sitz

K x 1



Schraube
(4 x 16 mm)

L x 3

Hnweis:

Alle Schrauben, Muttern und kleinen Kunststoffteile sind in der entsprechenden Position vorinstalliert, bitte folgen Sie den Schritten zum Entfernen, bevor Sie das Produkt installieren.

Erforderliches Werkzeug für den Zusammenbau:



Steckschlüssel



Schraubenzieher
(nicht mitgeliefert)

ACHTUNG:

1. ERSTICKUNGSGEFAHR — Kleine Teile. Nicht für Kinder unter 3 Jahren geeignet.
2. Die Montage darf nur von Erwachsenen vorgenommen werden, halten Sie Kinder fern.
3. Kinder sollten damit auf einer flachen und glatten Oberfläche fahren und sich von Verkehrsstraßen fernhalten; In der Nähe von Kraftfahrzeugen, Straßen, Treppen, Hügeln, Straßen, Gassen, Schwimmbädern oder anderen Orten mit Wasser ist es strengstens verboten.
4. Dieses Produkt sollte unter Aufsicht von Erwachsenen verwendet werden und Schuhe getragen werden.
5. Dieses Produkt ist nur für eine Person.
6. Der Zusammenbau und die Installation aller Teile erfordern die Aufsicht eines Erwachsenen.
7. Lassen Sie Kinder nicht alleine mit diesem Produkt spielen, um Stürze zu verhindern.
8. Das Spielzeug sollte vorsichtig verwendet werden, da Geschicklichkeit erforderlich ist, um Stürze oder Kollisionen zu vermeiden, die dem Benutzer oder Dritten Verletzungen zufügen könnten.
9. Stellen Sie vor der Verwendung sicher, dass das Produkt richtig zusammengebaut ist.

WARTUNG & PFLEGE

- A. Bewahren Sie alle Anweisungen und Teile, die sich auf dieses Produkt beziehen, zur späteren Verwendung auf.
- B. Prüfen Sie es regelmäßig auf Beschädigungen und ob alle Schrauben fest angezogen sind.
- C. Prüfen Sie, ob der Sitz sicher befestigt ist.
- D. Sauberkeit: Nur die Oberfläche mit einem trockenen Tuch abwischen.
- E. Lagerung: Halten Sie es von Feuer, Feuchtigkeit und anderen Bereichen mit hohen Temperaturen fern. Direkte Sonneneinstrahlung vermeiden.

Montageanweisungen

Montage der Lenkstange



1. Setzen Sie die Lenkstange wie abgebildet unter die vordere Baugruppe.
2. Bringen Sie die Schutzabdeckung an, damit alle Löcher in einer Linie sind.
3. Verwenden Sie Schraube und Mutter, um die Lenkstange zu befestigen.

Montageanweisungen

Montage der Lenkachse



1. Bringen Sie die Lenkachse an der richtigen Stelle der Vorderachse an, wie in der Abbildung gezeigt.
2. Verwenden Sie die Schraube und die Mutter, um die Lenkachse zu befestigen, dasselbe Verfahren gilt für die andere Seite.
3. Verwenden Sie die Mutter, um die Lenkachse und die Lenkstange zu befestigen.

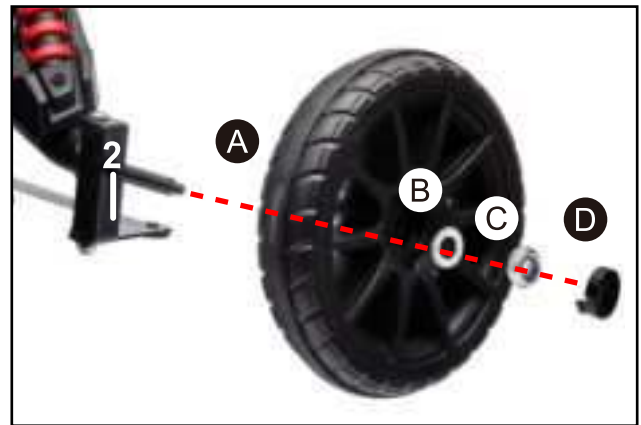
Montage des Lenkrads



1. Bringen Sie das Lenkrad wie abgebildet an der Stange an und achten Sie darauf, dass alle Löcher in einer Linie liegen.
2. Verwenden Sie die Schraube und die Mutter, um das Lenkrad zu befestigen.

Montageanweisungen

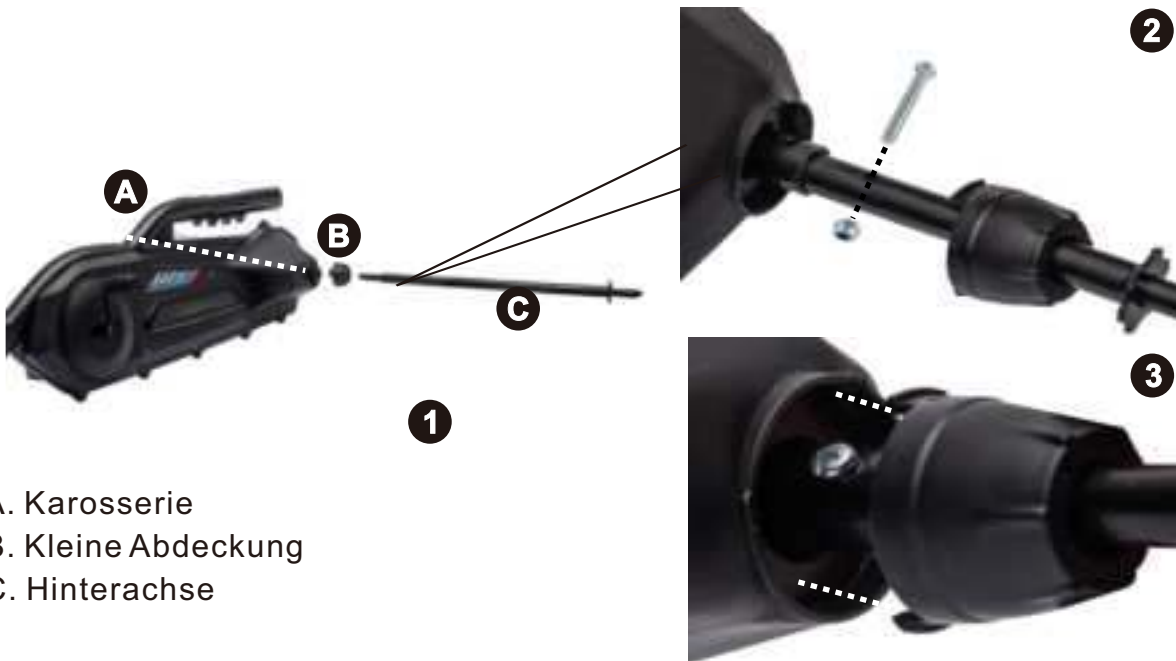
Montage der Vorderräder



- A. Rad
- B. Unterlegscheibe
- C. Mutter
- D. Radabdeckung

Montieren Sie das linke Vorderrad und befestigen Sie es mit einer Mutter mit Steckschlüssel wie abgebildet, dasselbe Verfahren gilt für die andere Seite.

Montage der Hinterachse



- A. Karosserie
- B. Kleine Abdeckung
- C. Hinterachse

1. Setzen Sie die Hinterachse von links nach rechts in die Karosserie ein, wie in der Abbildung gezeigt.
2. Befestigen Sie die Hinterachse mit Mutter und Schraube.
3. Setzen Sie die kleine Abdeckung wie in der Abbildung gezeigt auf die Karosserie.

Montageanweisungen

Montage der Griffbremse



1. Bringen Sie den Griffbremshebel wie abgebildet an der Hinterachse an.
2. Befestigen Sie ihn mit 3 Schrauben.

Montage der Hinterräder



- A. Karosserie B. Unterlegscheibe C. Rad D. Unterlegscheibe E. Mutter
F. Radabdeckung

Montieren Sie die Hinterräder wie abgebildet und befestigen Sie die Räder mit einer Mutter mit Steckschlüssel.

Montageanweisungen

Verbinden Sie die vordere Baugruppe mit der Karosserie



Verbinden Sie die vordere Baugruppe mit der Karosserie, wie in der Abbildung gezeigt, und befestigen Sie sie mit Mutter und Schrauben.

Sitzmontage



Setzen Sie den Sitz wie abgebildet auf die Karosserie und befestigen Sie ihn mit dem Sitzbefestiger.

Der Sitz kann nach Belieben verstellt werden, damit Sie bequem sitzen.

Verwendung



1. **Bremse:** Zum Verlangsamen oder Abbremsen des Fahrzeugs.
2. **Pedale:** Um das Fahrzeug vorwärts und rückwärts.
3. **Lenkrad:** Steuern Sie damit die Richtung des Fahrzeugs.

Teile-Diagramm



Nr. Teil	Menge	No. Pièce	Menge
1. Schrauben	1	8. Sitz	1
2. Montage der Lenkung	1	9. Sitzbefestigung	1
3. Rad	4	10. Griffbremse	1
4. Radabdeckung	4	11. Lenkrad	1
5. Hauptkörper	1	12. Vordere Baugruppe	1
6. Hinterachse	1	12. Schutzabdeckung	1
7. Kleine Abdeckung	1	13. Lenkstange	1



GO KART a pedali per bambini



Scansionare il codice QR per il Video di Assemblaggio.



* Adatto a bambini di 3-8 anni, Peso massimo: 30 kg.

IMPORTANTE! CONSERVARE IL PRESENTE MANUALE PER FUTURO RIFERIMENTO E LEGGERLO ATTENTAMENTE.

ISTRUZIONI DI ASSEMBLAGGIO



A x 1

Carena



B x 1

Gruppo anteriore



C x 1

Leva del freno



D x 1

Volante



E x 1

Piantone dello sterzo



F x 1

Gruppo asse sterzo



G x 4

Ruota



H x 4

Copriruota



I x 1

Fissante sedile



J x 1

Asse posteriore



K x 1

Sedile



L x 3

Vite
(4 x 16 mm)**Avviso:**

Tutte le viti, i dadi e le piccole parti in plastica sono preinstallate in posizione, seguire i passaggi per rimuoverle prima di installare il prodotto.

Utensili di assemblaggio necessari:

Chiave a bussola
(inclusa)Cacciavite
(non incluso)

AVVERTENZE:

1. **RISCHIO DI SOFFOCAMENTO**— Piccole parti. Non adatto a bambini di età inferiore a 3 anni.
2. Consentire l'installazione solo agli adulti, tenere lontani i bambini.
3. I bambini devono utilizzare questo prodotto su superfici piatte e lisce e tenersi alla larga dalle strade trafficate. È severamente vietato l'uso in prossimità di veicoli a motore, strade, gradini, pendii, colline, vicoli, piscine o altri luoghi con acqua.
4. Questo prodotto deve essere utilizzato sotto la supervisione di un adulto e il bambino deve indossare le scarpe.
5. Questo prodotto è destinato all'uso individuale.
6. È richiesto che un adulto assembli e installi tutti i componenti.
7. Non lasciare che i bambini giochino con questo prodotto da soli, per evitare il rischio di caduta.
8. Il giocattolo deve essere utilizzato con cautela, poiché è richiesta una certa destrezza per evitare cadute o collisioni che potrebbero causare lesioni all'utente o a terzi.
9. Assicurarsi che questo prodotto sia assemblato correttamente prima dell'uso.

MANUTENZIONE & CURA

- A. Conservare tutte le istruzioni e le parti relative a questo prodotto per riferimenti futuri.
- B. Verificare regolarmente la presenza di danni e che tutte le viti siano strette saldamente.
- C. Verificare che il sedile sia fissato in sicurezza.
- D. Pulizia: Pulire solo la superficie con un panno asciutto.
- E. Conservazione: tenere lontano da fuoco, umidità e aree ad alta temperatura. Evitare l'esposizione diretta al sole.

Istruzioni di Assemblaggio

Assemblaggio piantone sterzo



1. Inserire il piantone dello sterzo al di sotto del gruppo anteriore come mostrato in figura.
2. Posizionare la protezione e allineare tutti i fori.
3. Utilizzare vite e dado per fissare il piantone dello sterzo.

Istruzioni di Assemblaggio

Assemblaggio gruppo asse sterzo



1. Posizionare il gruppo asse dello sterzo in posizione corretta allineato al gruppo anteriore come mostrato in figura.
2. Utilizzare la vite e il dado per fissarlo in posizione, ripetere il processo per l'altro lato.
3. Utilizzare il dado per fissare il gruppo asse dello sterzo e il piantone dello sterzo.

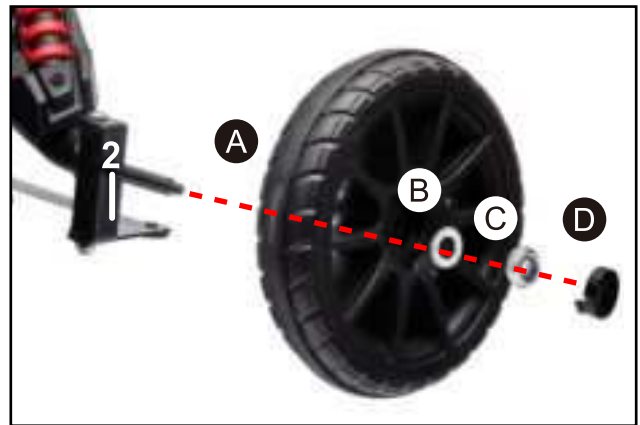
Assemblaggio del volante



1. Posizionare il volante sul piantone mostrato in figura, assicurarsi che tutti i fori siano allineati.
2. Utilizzare la vite e il dado per fissare il volante.

Istruzioni di Assemblaggio

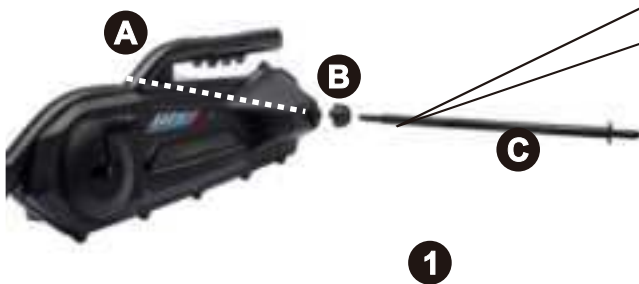
Assemblaggio ruote anteriori



- A. Ruota
- B. Rondella
- C. Dado
- D. Copriruota

Assemblare la ruota anteriore sinistra e fissarla con il dado utilizzando la chiave a bussola come mostrato in figura, ripetere il procedimento per l'altro lato.

Assemblaggio asse posteriore



- A. Carena
- B. Protezione piccola
- C. Asse posteriore



1. Inserire l'asse posteriore nella carena da sinistra a destra come mostrato in figura.
2. Fissare l'asse posteriore con dado e vite.
3. Posizionare la protezione piccola sulla carena come mostrato in figura.

Istruzioni di Assemblaggio

Assemblaggio leva del freno



1. Posizionare la leva del freno sull'asse posteriore come mostrato in figura.
2. Fissarla con 3 viti.

Assemblaggio ruote posteriori



A. Carena B. Rondella C. Ruota D. Rondella E. Dado F. Copriruota

Assemblare le ruote posteriori come mostrato nell'immagine e fissare le ruote con il dado mediante l'attrezzo a bussola.

Istruzioni di Assemblaggio

Collegamento del gruppo anteriore alla carena



Collegare il gruppo anteriore alla carena come mostrato in figura e fissarlo con dado e viti.

Assemblaggio sedile



Posizionare il sedile sulla carena come mostrato in figura e fissarlo con il fissante del sedile.

Il sedile può essere regolato per sedersi comodamente come preferite.

Utilizzo



1. **Freno:** Per rallentare o arrestare il veicolo.
2. **Pedali:** Per far muovere il veicolo in avanti o in retromarcia.
3. **Volante:** Controlla la direzione del veicolo.

Diagramma parti



No. Parte	Quantità	No. Parte	Quantità
1. Viti	1	8. Sedile	1
2. Gruppo sterzo	1	9. Fissante sedile	1
3. Ruota	4	10. Leva freno	1
4. Copriruota	4	11. Volante	1
5. Carena	1	12. Gruppo anteriore	1
6. Asse posteriore	1	12. Protezione	1
7. Protezione piccola	1	13. Piantone sterzo	1



GO-KART A PEDALES PARA NIÑOS




Vídeo de montaje, escanea el código QR.



* Adecuado para niños mayores de 3 años. Peso máximo: 50 kg.

IMPORTANTE, LEER Y GUARDAR PARA FUTURAS REFERENCIAS

MANUAL DE INSTRUCCIONES

 <p>A x 1</p> <p>Estructura</p>	 <p>B x 1</p> <p>Estructura frontal</p>	 <p>C x 1</p> <p>Freno de mano</p>
 <p>D x 1</p> <p>Volante</p>	 <p>E x 1</p> <p>Barra de dirección</p>	 <p>F x 1</p> <p>Steering assembly</p>
 <p>G x 4</p> <p>Rueda</p>	 <p>H x 4</p> <p>Tapa de la rueda</p>	 <p>I x 1</p> <p>Anclaje del asiento</p>
 <p>J x 1</p> <p>Rear axle</p>	 <p>K x 1</p> <p>Asiento</p>	 <p>L x 3</p> <p>Tornillo (4x16mm)</p>

Nota:

Todos los tornillos, tuercas y pequeñas piezas de plástico están preinstalados en la posición correspondiente. Siga los pasos para retirarlos antes de instalar el producto.

Herramientas de montaje necesarias:



Llave de tuercas (incluida)



Destornillador (no incluido)

ADVERTENCIAS:

1. PELIGRO DE ATRAGANTAMIENTO—Partes pequeñas. No apto para menores de 3 años.
2. La instalación sólo se puede realizar por los adultos, mantenga a los niños alejados al instalar el scooter.
3. Los niños deben montar esto en una superficie plana y lisa y mantenerse alejados de la carretera; Está estrictamente prohibido cerca de vehículos motorizados, calles, escalones, pendientes, colinas, carreteras, callejones, piscinas u otros lugares con agua;
4. Este producto debe ser utilizado bajo la supervisión de adultos y se deben usar zapatos.
5. Este producto está limitado a un solo pasajero.
6. Se requiere el montaje y la instalación de todas las partes por parte de un adulto.
7. No permita que los niños jueguen solos con este producto para evitar peligros de caída.
8. El juguete debe usarse con precaución, ya que se requiere habilidad para evitar caídas o colisiones que puedan causar lesiones al usuario o a terceros.
9. Asegúrese de que este automóvil esté montado de manera correcta antes de utilizarlo.

MANTENIMIENTO Y CUIDADO

- A. Guarde todas las instrucciones y piezas relativas juntas con este producto para las referencias futuras.
- B. Compruebe regularmente para asegurarse de que no haya daños y que todos los tornillos estén apretados firmemente.
- C. Compruebe que el asiento del scooter esté abrochado firmemente.
- D. Limpieza: Limpiar únicamente la superficie con un paño seco.
- E. Almacenamiento: Mantenga el triciclo alejado del fuego, la humedad y otras áreas de alta temperatura. Evitar la exposición directa al sol.

Instrucciones de montaje

Instalación de la barra de dirección

1



2



3



1. Inserte la barra de dirección bajo la estructura delantera, como se muestra.
2. Coloque la cubierta protectora de modo que todos los orificios queden alineados.
3. Utilice un tornillo y una tuerca para fijar la barra de dirección.

Instrucciones de montaje

Instalación del eje de dirección



1. Coloque el eje de dirección en la posición correcta en la estructura delantera, como se muestra en la figura.
2. Utilice el perno y la tuerca para asegurar el eje de dirección, el mismo proceso para el otro lado.
3. Utilice la tuerca para fijar el eje de dirección y la barra de dirección.

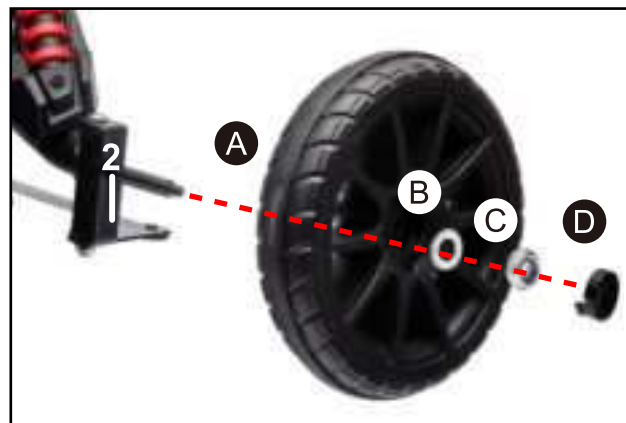
Instalación del volante



1. Coloque el volante en la barra como se muestra en la figura, asegurándose de que todos los orificios están alineados.
2. Utilice el perno y la tuerca para fijar el volante.

Instrucciones de montaje

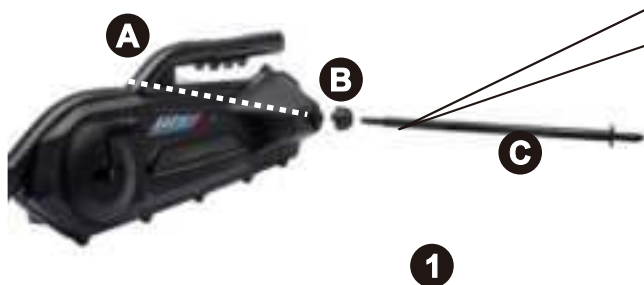
Instalación de la rueda delantera



- A. Rueda
- B. Arandela
- C. Tuerca
- D. Tapa de rueda

Monte la rueda delantera izquierda y apriétela con la tuerca utilizando una llave de tuercas, como se muestra en la imagen, siguiendo el mismo proceso para el otro lado.

Instalación del eje trasero



- A. Estructura
- B. Protección
- C. Eje trasero



1. Inserte el eje trasero en la estructura principal de izquierda a derecha, como se muestra.
2. Fije el eje trasero con una tuerca y un perno.
3. Coloque el protector pequeño en el bastidor principal, como se muestra.

Instrucciones de montaje

Instalación del freno de mano



1. Coloque el freno de mano en el eje trasero como se muestra.
2. Asegúrelo con 3 tornillos.

Instalación de la rueda trasera



- A. Estructura principal B. Arandela C. Rueda D. Arandela E. Tuerca
F. Tapa de la rueda

Monte las ruedas traseras como se muestra y apriete las ruedas con la tuerca utilizando la herramienta de montaje.

Instrucciones de montaje

Unión de la estructura delantera y la estructura principal



Conecte la estructura delantera a la estructura principal, como se muestra en la imagen, y fíjela con tuercas y tornillos.

Instalación del asiento



Coloque el asiento en la estructura principal como se muestra en la imagen y fíjelo con el sujetador del asiento.

El asiento puede ajustarse para sentarse tan cómodamente como desee.

Cómo utilizarlo



1. **Frenar:** Reducir la velocidad o detener el vehículo.
2. **Pedales:** Para mover el vehículo hacia delante y hacia atrás.
3. **Volante:** Para controlar la dirección del vehículo.

Diagrama de piezas



Nº de pieza	Cantidad	Nº de pieza	Cantidad
1. Tornillo	1	8. Asiento	1
2. Eje de dirección	1	9. Anclaje del asiento	1
3. Ruedas	4	10. Freno de mano	1
4. Cubierta de la rueda	4	11. Volante	1
5. Estructura principal	1	12. Estructura frontal	1
6. Eje trasero	1	13. Cubierta de protección	1
7. Cubierta pequeña	1	14. Barra de dirección	1



KART A PEDAL PARA CRIANÇAS



Vídeo de montagem, por favor escaneie o código QR.



* Adequado para crianças com mais de 3 anos. Peso máximo: 50 kg.

IMPORTANTE, GUARDAR PARA REFERÊNCIA FUTURA: LER COM ATENÇÃO



Estrutura

A x 1



Estrutura frontal

B x 1



Travão de mão

C x 1



Volante

D x 1



Barra de direção

E x 1



Eixo de direção

F x 1



Roda

G x 4



Cobertura da roda

H x 4



Fixador de assento

I x 1



Eixo traseiro

J x 1



Assento

K x 1

Parafuso
(4x16mm)

L x 3

Nota:

Todos os parafusos, porcas e pequenas peças de plástico estão pré-instalados na posição correspondente. Siga os passos para os retirar antes de instalar o produto.

Ferramentas de montagem necessárias:

Chave de soquete
(incluída)Chave de fendas
(não incluída)

AVISOS:

1. RISCO DE ASFIXIA—Pequenas partes. Não é adequado para crianças com menos de 3 anos.
2. Apenas permitido para instalação por adultos; manter crianças afastadas.
3. As crianças devem utilizar este produto em superfícies planas e lisas e manter-se afastadas de estradas com tráfego. É estritamente proibido o uso nas proximidades de veículos a motor, ruas, degraus, declives, colinas, caminhos, becos, piscinas ou outros locais com água.
4. Este produto deve ser utilizado sob supervisão de adultos e a criança deve usar calçado.
5. Este produto destina-se apenas ao uso individual.
6. É obrigatória a montagem e instalação de todas as peças por um adulto.
7. Não deixe que as crianças brinquem com este produto sozinhas, para evitar o risco de queda.
8. O brinquedo deve ser utilizado com cautela, pois é necessária alguma destreza para evitar quedas ou colisões que possam causar lesões ao utilizador ou a terceiros.
9. Certifique-se de que este produto está devidamente montado antes de o utilizar.

MANTENIMIENTO Y CUIDADO

- A. Guarde todas as instruções e partes relacionadas com este produto para referência futura.
- B. Verificar regularmente se há danos e se todos os parafusos estão bem apertados.
- C. Verificar se o assento está bem apertado.
- D. Limpeza: Limpe apenas a superfície com um pano seco.
- E. Armazenamento: Manter afastado de produtos inflamáveis, humidade e outras áreas com temperaturas elevadas. Evite a exposição direta ao sol.

Instruções de montagem

Instalação da barra de direção



1. Insira a barra de direção sob a estrutura dianteira, como mostra a figura.
2. Coloque a tampa protetora de modo a que todos os orifícios fiquem alinhados.
3. Utilizar parafuso e porca para fixar a barra de direção.

Instruções de montagem

Instalação do eixo de direção



1. Colocar o eixo de direção no lugar correto na estrutura frontal, como mostra a figura.
2. Utilizar o parafuso e a porca para fixar o eixo de direção, o mesmo processo para o outro lado.
3. Utilizar a porca para fixar o eixo de direção e a barra de direção.

Instalação do volante



1. Colocar o volante na barra como mostra a figura, certificar-se de que todos os orifícios estão alinhados.
2. Utilizar o parafuso e a porca para fixar o volante.

Instruções de montagem

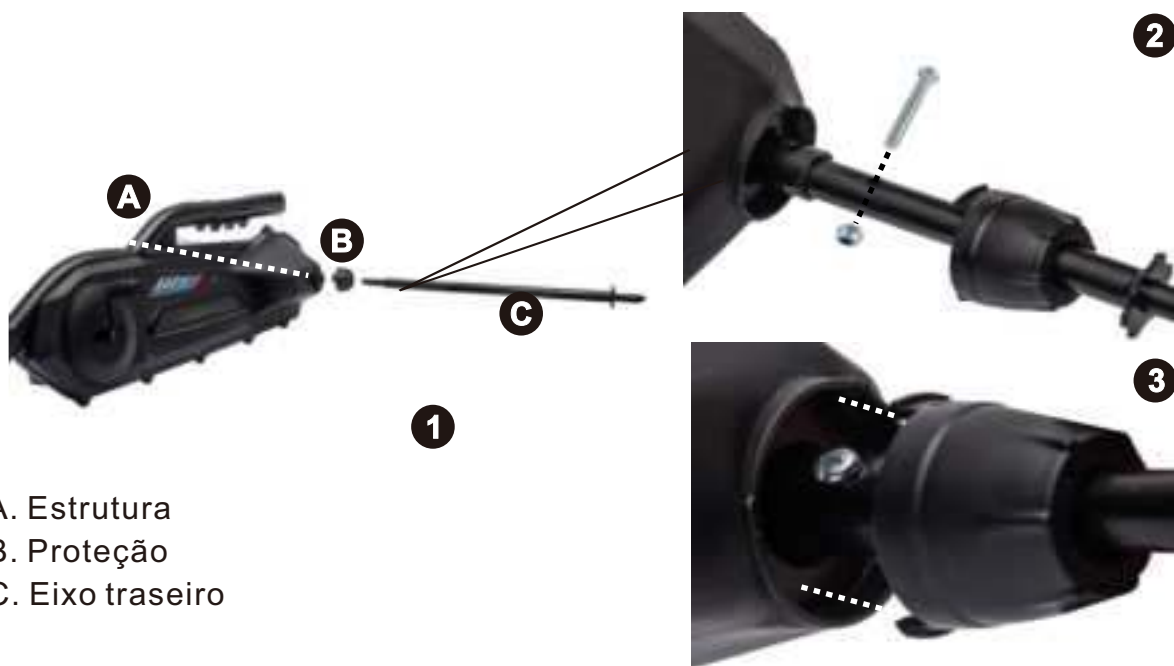
Instalação das rodas frontais



- A. Roda
- B. Arruela
- C. Porca
- D. Cobertura da roda

Monte a roda dianteira esquerda e aperte-a com a porca através de uma ferramenta de encaixe, conforme ilustrado na figura, seguindo o mesmo processo para o outro lado.

Instalação do eixo traseiro



- A. Estrutura
- B. Proteção
- C. Eixo traseiro

1. Inserir o eixo traseiro na estrutura principal da esquerda para a direita, como mostra a figura.
2. Fixar o eixo traseiro com porca e parafuso.
3. Colocar a proteção pequena na estrutura principal, como mostra a figura.

Instruções de montagem

Instalação do travão de mão



1. Colocar o travão de mão no eixo traseiro, como mostra a figura.
2. Fixar com 3 parafusos.

Instalação das rodas traseiras



A. Estrutura principal B. Arruela C. Roda D. Arruela E. Porca F. Coberturas das rodas

Monte as rodas traseiras conforme a imagem apresentada e aperte as rodas com a porca com a ferramenta de encaixe.

Instruções de montagem

Conectar a estrutura frontal e a estrutura principal



Conectar a estrutura frontal a estrutura principal, como mostra a figura, e fixá-lo com porca e parafusos.

Instalar o assento



Colocar o assento na estrutura principal como mostra a imagem e fixá-lo com o fixador de assento.

O assento pode ser ajustado para se sentar confortavelmente como desejar.

Modo de utilização



1. **Travar:** Para reduzir a velocidade ou parar o veículo.
2. **Pedais:** Para deslocar o veículo para a frente e para trás.
3. **Volante:** Controlar a direção do veículo.

Diagrama de peças



N.º Peça	Quant.	N.º Peça	Quant.
1. Parafusos	1	8. Assento	1
2. Eixo de direção	1	9. Fixador do assento	1
3. Rodas	4	10. Travão de mão	1
4. Cobertura da roda	4	11. Volante	1
5. Estrutura principal	1	12. Estrutura frontal	1
6. Eixo traseiro	1	13. Cobertura de proteção	1
7. Cobertura pequena	1	14. Barra de direção	1

UK

If you have any questions, please contact our customer care centre.

Our contact details are below:



0044-800-240-4004



enquiries@mhstar.co.uk

IMPORTER ADDRESS:

MH STAR UK Ltd
1 Northampton Cross Logistics Park
Northampton Cross Road
Northampton
NN4 9FH
MADE IN CHINA

ES

Si tiene alguna pregunta, comuníquese con nuestro Centro de Atención al Cliente. Nuestros datos de contacto son los siguientes:



0034-931294512



atencioncliente@aosom.es

Importador/Fabricante/REP:

Spanish Aosom, S.L.
C/ Roc Gros, nº 15. 08550, Els Hostalets de Balenyà, Spain.
B66295775
atencioncliente@aosom.es
TEL: 931294512
HECHO EN CHINA

FR

Si vous avez la moindre question, veuillez contacter notre centre d'assistance à la clientèle.

Nos coordonnées sont les suivantes:



0033-1-84166106



aosom@mhfrance.fr

Importé par/Fabricant/REP:

MH France
2, rue Maurice Hartmann
92130 Issy-les-Moulineaux
France
FABRIQUÉ EN CHINE

PT

Se tiver alguma dúvida, por favor contacte o nosso Centro de Atendimento ao Cliente. Os nossos dados de contacto são os seguintes:



0034-931294512



info@aosom.pt.

IMPORTADOR:

SPANISH AOSOM, S.L
C.ROC GROS N.15, 08550. ELS HOSTALETES DE BALENYÀ
TEL: 931294512 (SEG-SEX DAS 7:30H ÀS 16:30H)
INFO@AOSOM.PT
WWW.AOSOM.PT

DE

Wenn Sie Fragen haben, wenden Sie sich bitte an unser Kundendienstzentrum.

Unsere Kontaktdaten stehen unten:



0049-0(40)-87408465



service@aosom.de

Importeur/Hersteller/REP:

MH Handel GmbH
Wendenstraße 309
D-20537 Hamburg
Germany
IN CHINA HERGESTELLT

IT

In caso di dubbio, si prega di contattare il nostro centro assistenza clienti. I nostri dettagli di contatto sono di seguito:



0039-0249471447



clienti@aosom.it

IMPORTATO DA/Produttore/REP:

AOSOM Italy srl
Centro Direzionale Milanofiori
Strada 1 Palazzo F1
20057 Assago (MI)
P.I.: 08567220960
FATTO IN CINA

