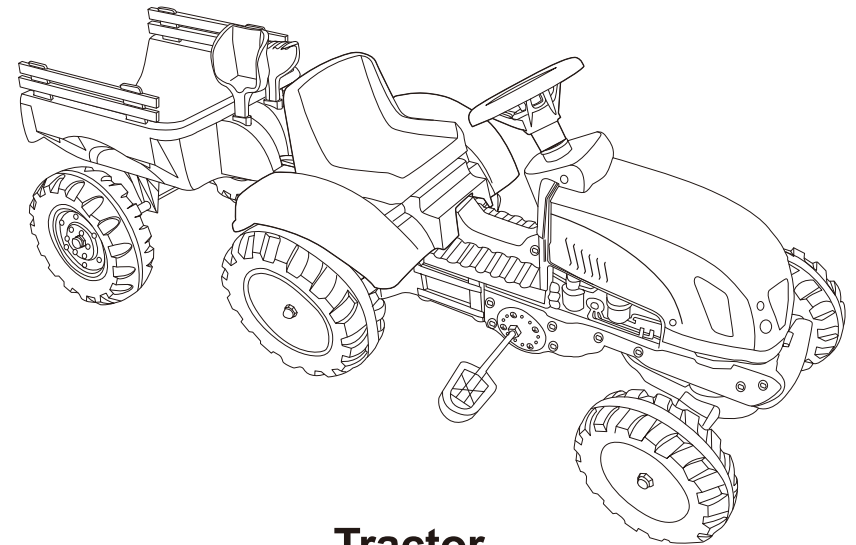


HOMCOM

IN221200118V03_UK_FR_DE_ES_IT

341-017V00



Tractor



EN_ WARNING: Suitable for children of 3+ years old; Max weight: 35 kg.

FR_ AVERTISSEMENT: Convient aux enfants de 3+ ans; Poids maximum: 35 kg.

DE_ WARNUNG: Geeignet für Kinder im Alter von 3+ Jahren; Max. Gewicht: 35 kg.

ES_ ADVERTENCIA: Adecuado para los niños de 3+ años; Peso máximo: 35 kg.

IT_ AVVERTENZA: Adatto a bambini di 3+ anni; Peso massimo: 35 kg.

EN_ IMPORTANT, RETAIN FOR FUTURE REFERENCE: READ CAREFULLY.

FR_ IMPORTANT : A LIRE ATTENTIVEMENT ET A CONSERVER POUR VOUS Y REFERER ULTERIEUREMENT

ES_ IMPORTANTE, LEA Y GUARDE PARA FUTURAS REFERENCIAS.

DE_ WICHTIG! SORGFÄLTIG LESEN UND FÜR SPÄTER NACHSCHLAGEN AUFBEWAHREN.

IT_ IMPORTANTE! CONSERVARE IL PRESENTE MANUALE PER FUTURO RIFERIMENTO E LEGGERLO ATTENTAMENTE.

⚠ WARNING:

1. This product is suitable for children for 36 months+;
2. This product may have potential sharp edges, tips or small parts before assembly and must be assembled by adults;
3. Children should ride this on flat and smooth surface, and should keep away from traffic road; Strictly prohibited in nearby motor vehicles, streets, steps, slopes, hills, roads, alleys, swimming pools or other places with water;
4. This product shall be used under the custody of adults and shall wear shoes;
5. This product is only limited to one-person ride, with a maximum carrying capacity of 35 kg;
6. Adult assembly and installation of all parts are required.
7. Do not let Children playing alone with this product prevent from danger of Falling.
8. The toy should be used with caution since skill is required to avoid falls or collisions causing injury to the user or third parties.
9. Ensure this product is properly assembled before using.

MAINTENANCE & CARE

- A. Keep all instructions and parts relating to this product for future reference.
- B. Regularly check for damage and that all screws are securely tightened.
- C. Check that the seat is securely fastened.
- D. Cleanliness: Wipe clean with dry cloth on surface only.
- E. Storage: keep away from fire, damp and other high temperature area. Avoid direct Sun exposure.

⚠ ATTENTION:

1. Ce produit convient aux enfants de 36 mois+ ;
2. Ce produit peut comporter des arêtes vives, des pointes ou de petites pièces potentielles avant l'assemblage et doit être assemblé par des adultes ;
3. Les enfants doivent utiliser ce produit sur une surface plate et lisse, et doivent s'éloigner des routes de circulation ; Il est strictement interdit de l'utiliser à proximité de véhicules motorisés, de rues, d'escaliers, de pentes, de collines, de routes, d'allées, de piscines ou d'autres endroits avec de l'eau ;
4. Ce produit doit être utilisé sous la surveillance d'adultes et doit être porté avec des chaussures ;
5. Ce produit est limité à une seule personne, avec une capacité de charge maximale de 35 kg ;
6. L'assemblage et l'installation de toutes les pièces doivent être effectués par un adulte.
7. Ne laissez pas les enfants jouer seuls avec ce produit pour éviter les chutes.
8. Le jouet doit être utilisé avec prudence car des compétences sont nécessaires pour éviter les chutes ou les collisions pouvant causer des blessures à l'utilisateur ou à des tiers.
9. Assurez-vous que ce produit est correctement assemblé avant de l'utiliser.

ENTRETIEN ET MAINTENANCE

- A. Conservez toutes les instructions et les pièces relatives à ce produit pour pouvoir vous y référer ultérieurement.
- B. Vérifiez régulièrement que le produit n'est pas endommagé et que toutes les vis sont bien serrées.
- C. Vérifier que le siège est bien fixé.
- D. Propreté: Essuyer uniquement la surface avec un chiffon sec.
- E. Stockage: Tenez à l'écart du feu, de l'humidité et d'autres zones à haute température. Éviter une exposition directe au soleil.



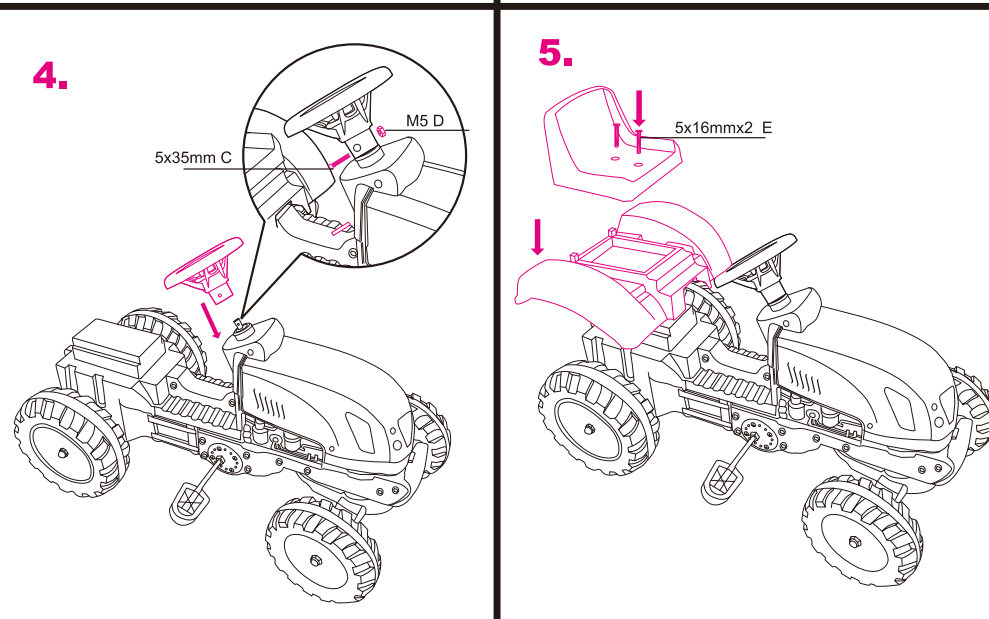
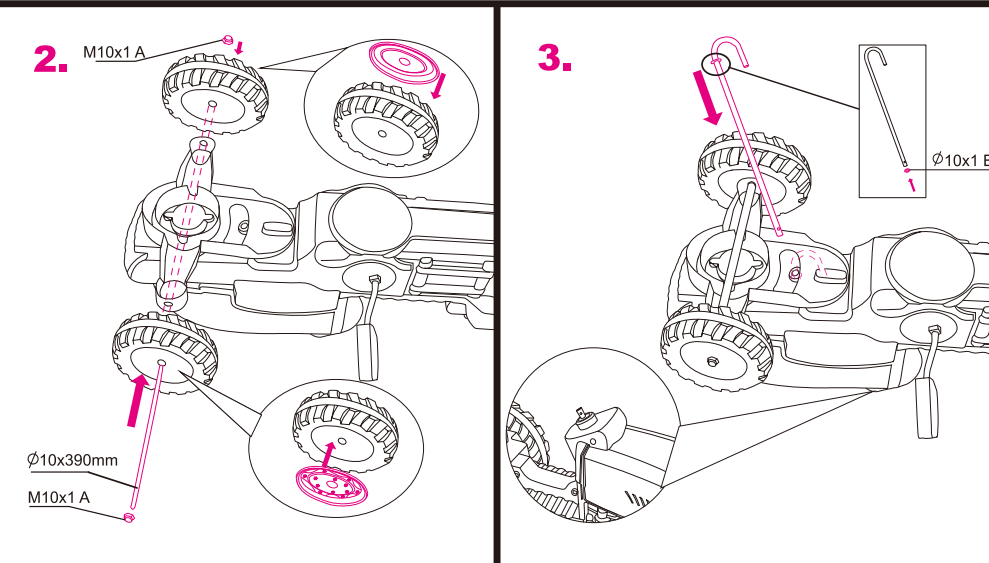
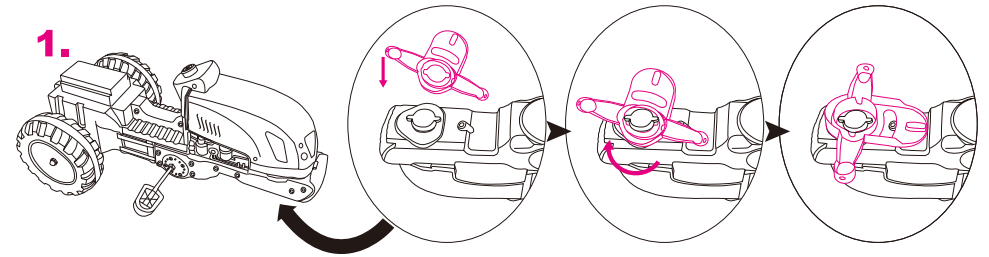
FR
DONNEZ
 OU
RECYCLEZ

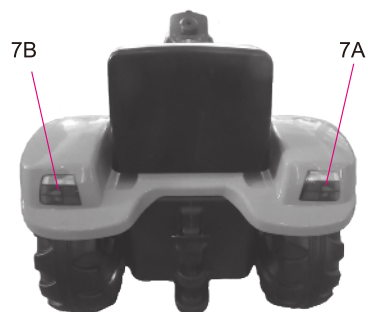
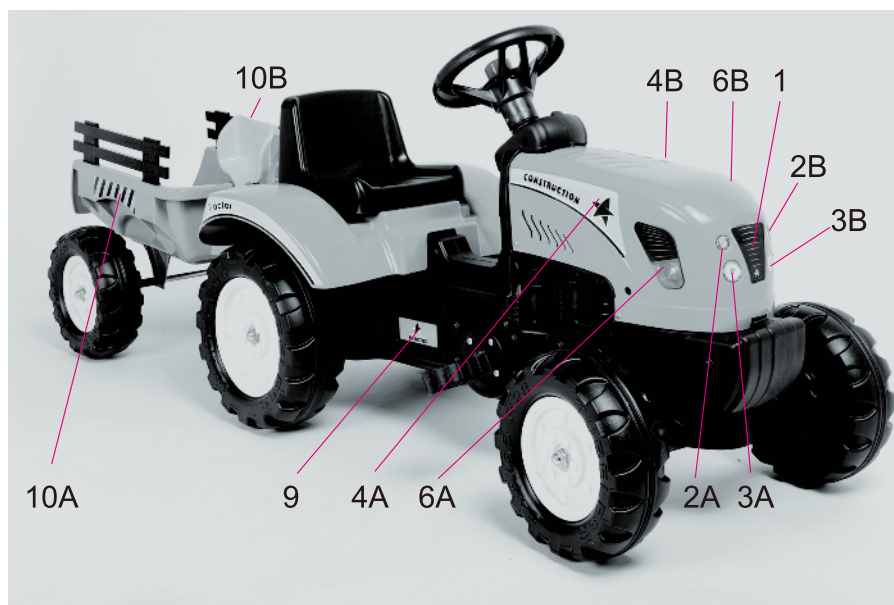
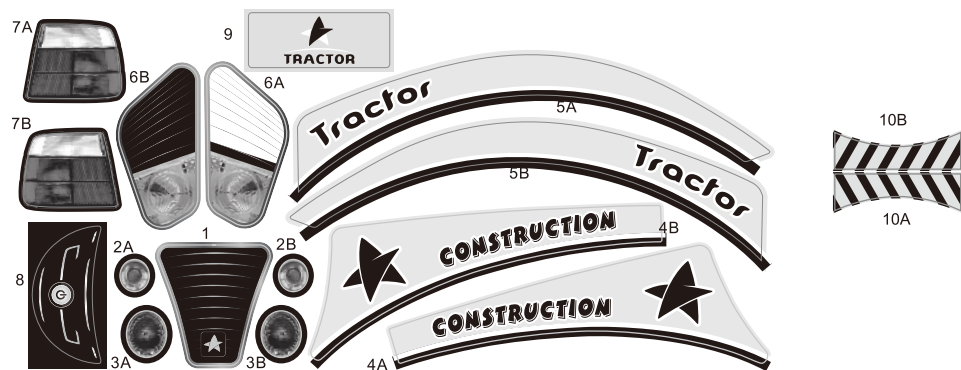
OU
 ASSOCIATION

OU
 LIVRAISON

OU
 DÉCHÈTERIE

Adresses sur quefairedemesdechets.fr



**⚠ ACHTUNG:**

1. Dieses Produkt ist für Kinder ab 36 Monaten geeignet;
2. Dieses Produkt kann vor dem Zusammenbau potenziell scharfe Kanten, Spitzen oder kleine Teile aufweisen und muss von Erwachsenen zusammengebaut werden;
3. Kinder sollten damit auf einer flachen und glatten Oberfläche fahren und sich von Verkehrsstraßen fernhalten; In der Nähe von Kraftfahrzeugen, Straßen, Treppen, Hügeln, Straßen, Gassen, Schwimmbädern oder anderen Orten mit Wasser ist es strengstens verboten.
4. Dieses Produkt sollte unter Aufsicht von Erwachsenen verwendet werden und Schuhe getragen werden;
5. Dieses Produkt ist nur für eine Person mit einem maximalen Tragegewicht von 35 kg geeignet;
6. Der Zusammenbau und die Installation aller Teile erfordern die Aufsicht eines Erwachsenen.
7. Lassen Sie Kinder nicht alleine mit diesem Produkt spielen, um Stürze zu verhindern.
8. Das Spielzeug sollte vorsichtig verwendet werden, da Geschicklichkeit erforderlich ist, um Stürze oder Kollisionen zu vermeiden, die dem Benutzer oder Dritten Verletzungen zufügen könnten.
9. Stellen Sie vor der Verwendung sicher, dass das Produkt richtig zusammengebaut ist.

WARTUNG & PFLEGE

- A. Bewahren Sie alle Anweisungen und Teile, die sich auf dieses Produkt beziehen, zur späteren Verwendung auf.
- B. Prüfen Sie es regelmäßig auf Beschädigungen und ob alle Schrauben fest angezogen sind.
- C. Prüfen Sie, ob der Sitz sicher befestigt ist.
- D. Sauberkeit: Nur die Oberfläche mit einem trockenen Tuch abwischen.
- E. Lagerung: Halten Sie es von Feuer, Feuchtigkeit und anderen Bereichen mit hohen Temperaturen fern. Direkte Sonneneinstrahlung vermeiden.

⚠ ADVERTENCIA:

1. Este producto es adecuado para niños a partir de los 36 meses+;
2. Este producto puede tener bordes afilados, puntas o piezas pequeñas antes del montaje y debe ser ensamblado por adultos;
3. Los niños deben montar esto en una superficie plana y lisa y mantenerse alejados de la carretera; Está estrictamente prohibido cerca de vehículos motorizados, calles, escalones, pendientes, colinas, carreteras, callejones, piscinas u otros lugares con agua;
4. Este producto debe ser utilizado bajo la supervisión de adultos y se deben usar zapatos;
5. Este producto está limitado a un solo pasajero, con una capacidad de carga máxima de 35 kg;
6. Se requiere el montaje y la instalación de todas las partes por parte de un adulto.
7. No permita que los niños jueguen solos con este producto para evitar peligros de caída.
8. El juguete debe usarse con precaución, ya que se requiere habilidad para evitar caídas o colisiones que puedan causar lesiones al usuario o a terceros.
9. Asegúrese de que este automóvil esté montado de manera correcta antes de utilizarlo.

MANTENIMIENTO Y CUIDADO

- A. Guarde todas las instrucciones y piezas relativas juntas con este producto para las referencias futuras.

- B. Compruebe regularmente para asegurarse de que no haya daños y que todos los tornillos estén apretados firmemente.
- C. Compruebe que el asiento del scooter esté abrochado firmemente.
- D. Limpieza: Limpiar únicamente la superficie con un paño seco.
- E. Almacenamiento: Mantenga el triciclo alejado del fuego, la humedad y otras áreas de alta temperatura. Evitar la exposición directa al sol.

IT

AVVERTENZA:

- Questo prodotto è adatto a bambini di età compresa tra 36 mesi+.
- Prima dell'assemblaggio, il prodotto potrebbe presentare bordi taglienti, punte o piccole parti; l'assemblaggio deve essere effettuato esclusivamente da un adulto.
- I bambini devono utilizzare questo prodotto su superfici piatte e lisce e tenersi alla larga dalle strade trafficate. È severamente vietato l'uso in prossimità di veicoli a motore, strade, gradini, pendii, colline, vicoli, piscine o altri luoghi con acqua.
- Questo prodotto deve essere utilizzato sotto la supervisione di un adulto e il bambino deve indossare le scarpe.
- Questo prodotto è destinato all'uso individuale, con un carico massimo consentito di 35 kg.
- È richiesto che un adulto assembli e installi tutti i componenti.
- Non lasciare che i bambini giochino con questo prodotto da soli, per evitare il rischio di caduta.
- Il giocattolo deve essere utilizzato con cautela, poiché è richiesta una certa destrezza per evitare cadute o collisioni che potrebbero causare lesioni all'utente o a terzi.
- Assicurarsi che questo prodotto sia assemblato correttamente prima dell'uso.

MANUTENZIONE & CURA

- A. Conservare tutte le istruzioni e le parti relative a questo prodotto per riferimenti futuri.
- B. Verificare regolarmente la presenza di danni e che tutte le viti siano strette saldamente.
- C. Verificare che il sedile sia fissato in sicurezza.
- D. Pulizia: Pulire solo la superficie con un panno asciutto.
- E. Conservazione: tenere lontano da fuoco, umidità e aree ad alta temperatura. Evitare l'esposizione diretta al sole.

UK

If you have any questions, please contact our customer care center.

Our contact details are below:

☎ 0044-800-240-4004
✉ enquiries@mhstar.co.uk

IMPORTER ADDRESS:
MH STAR UK LTD
1 Northampton Cross Logistics Park
Northampton Cross Road
Northampton NN4 9FH
MADE IN CHINA

ES

Si tiene alguna pregunta, comuníquese con nuestro Centro de Atención al Cliente.

Nuestros datos de contacto son los siguientes:

☎ 0034-931294512
✉ atencioncliente@aosom.es

Importador/Fabricante/REP:
SPANISH AOSOM, S.L.
C/ROC GROS, N.º 15, 08550, ELS HOSTALETES DE BALENYA, SPAIN.
866295775
WWW.AOSOM.ES
ATENCIONCLIENTE@AOSOM.ES
TEL: 931294512
HECHO EN CHINA

FR

Si vous avez la moindre question, veuillez contacter notre centre d'assistance à la clientèle.

Nos coordonnées sont les suivantes:

☎ 0033-1-8416106
✉ aosom@mhfrance.fr

Importé par/Fabricant/REP :
MH France
2, rue Maurice Hartmann
92130 Issy-les-Moulineaux
France
Fabriqué en Chine

PT

Se tiver alguma dúvida, por favor contacte o nosso Centro de Atendimento ao Cliente.

Os nossos dados de contacto são os seguintes:

☎ 0034-931294512
✉ info@aosom.pt

IMPORTADOR:
SPANISH AOSOM, S.L.
C.ROC GROS N.15, 08550, ELS HOSTALETES DE BALENYA
TEL: 931294512 (SEG-SEX DAS 7:30H AS 16:30H)
INFO@AOSOM.PT
WWW.AOSOM.PT

DE

Wenn Sie Fragen haben, wenden Sie sich bitte an unser Kundendienstzentrum.

Unsere Kontaktdaten stehen unten:

☎ 0049-0(40)-87408465
✉ service@aosom.de

Importeur/Hersteller/REP :
MH Handel GmbH
2, rue Maurice Hartmann
D-20537 Hamburg
Germany
IN CHINA HERGESTELLT

IT

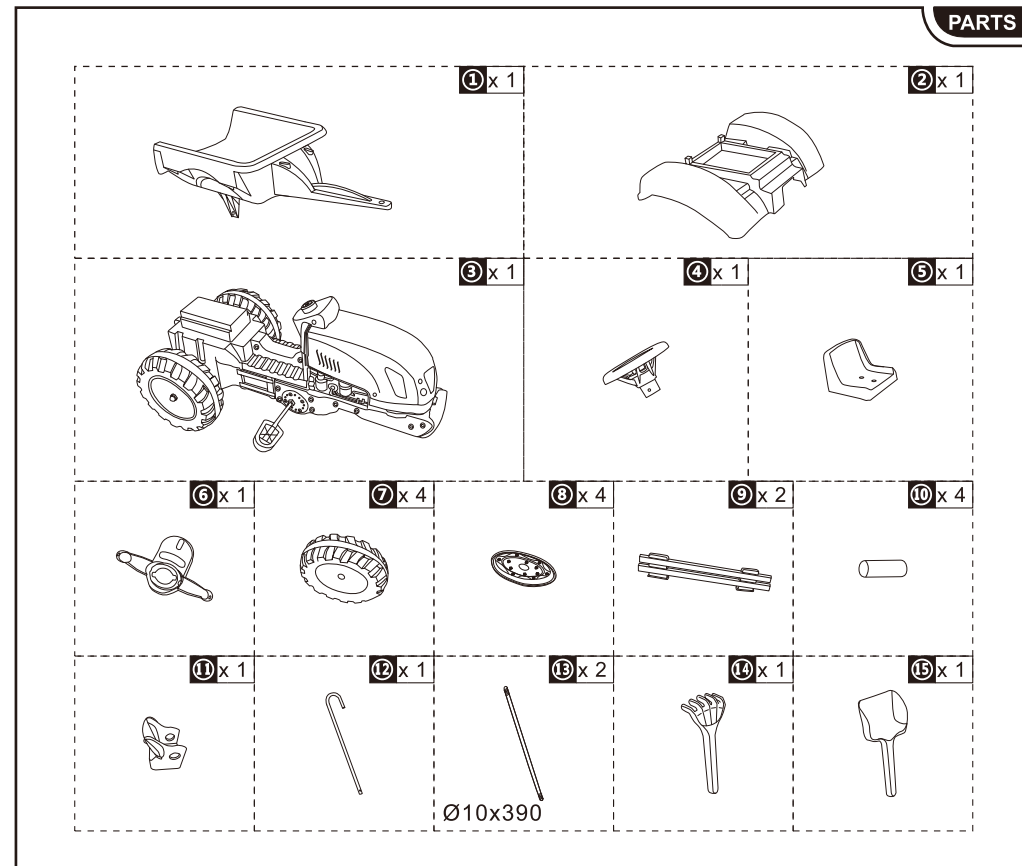
In caso di dubbio, si prega di contattare il nostro centro assistenza clienti.

I nostri dettagli di contatto sono di seguito:

☎ 0039-0249471447
✉ clienti@aosom.it

IMPORTATO DA/Produttore/REP:
AOSOM Italy srl
Centro Direzionale Milanofori
Strada 1 Palazzo FI
20057 Ascago (MI)
P.I. 0856720960
FATTO IN CINA

PARTS



HARDWARE

