

q2444b



i n v e n t

install

installation

installazione

instalación

installation

installation

installatie

asennus

installere

instalação

installera

instalacja

lea esto primero

Copyright

© 2004 Copyright Hewlett-Packard
Development Company, L.P.

Reproduction, adaptation or translation without
prior written permission is prohibited, except as
allowed under the copyright laws.

The information contained herein is subject to
change without notice.

The only warranties for HP products and
services are set forth in the express warranty
statements accompanying such products and
services. Nothing herein should be construed
as constituting an additional warranty. HP shall
not be liable for technical or editorial errors or
omissions contained herein.

Part number: Q2444-90904
Edition 2, 4/2004

Trademarks

Windows[®], is a U.S. registered trademark of
Microsoft Corporation.

Copyright et licence

© 2004 Copyright Hewlett-Packard
Development Company, L.P.

Toute reproduction, adaptation ou traduction
sans autorisation écrite préalable est interdite,
sauf si autorisée par les lois sur le droit d'auteur.

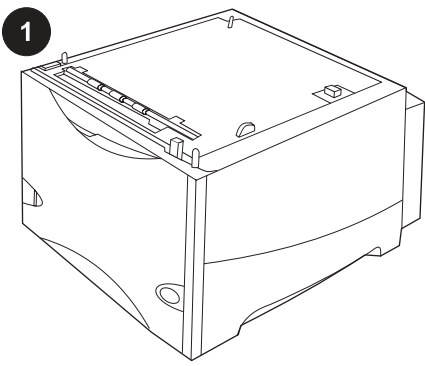
Les informations contenues dans ce document
sont sujettes à modification sans préavis.

Les seules garanties applicables aux produits
et services HP sont définies dans les
déclarations de garantie explicite
accompagnant ces produits et services.
Aucune information fournie dans ce document
ne doit être considérée comme constituant une
garantie supplémentaire. HP ne peut être tenue
responsable des erreurs ou omissions
techniques ou éditoriales contenues dans ce
document.

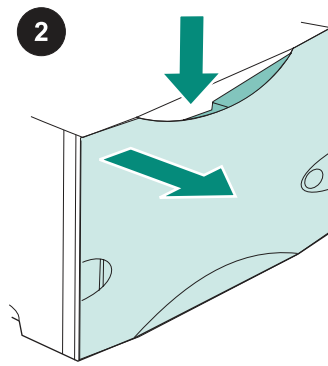
Numéro de référence : Q2444-90902
Edition 2, 4/2004

Marques commerciales

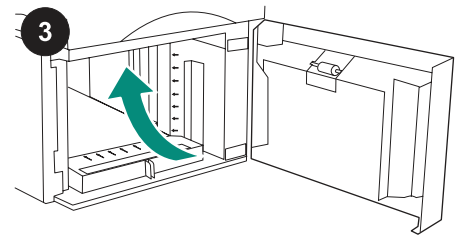
Windows[®], est une marque déposée de
Microsoft Corporation aux États-Unis.



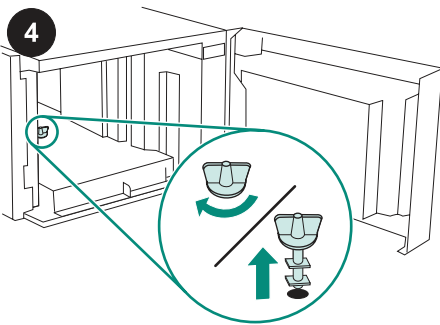
This package contains one optional 1500-sheet feeder that can be adjusted to letter (LTR), legal (LGL) or A4 paper sizes.



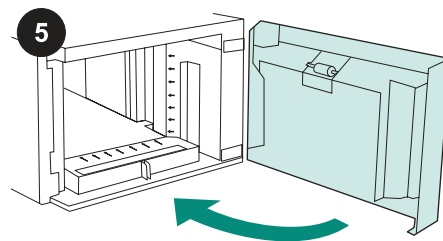
Push down on the release lever and open the door of the 1500-sheet feeder.



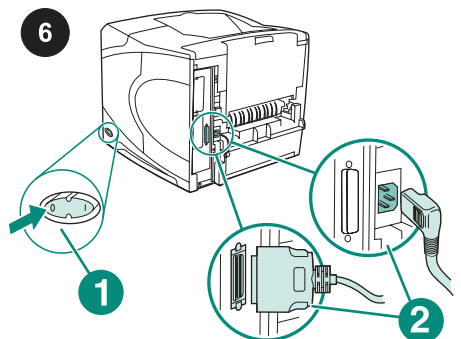
Remove all orange tape and packing materials. Note: Make sure that you look for packing materials and orange tape inside of the 1,500-sheet feeder.



CAUTION The 1,500-sheet feeder tray lock *must* be removed before operating the feeder. Turn the feeder tray lock clockwise, and then pull the lock up and out of the feeder.

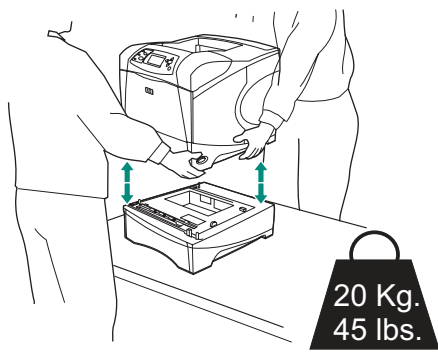


Close the door on the feeder.



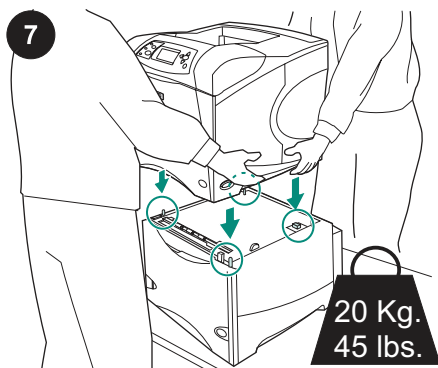
Turn the printer power off (callout 1). Disconnect all cables from the rear of the printer (callout 2).

Note There might be additional cables connected to the printer that are not shown in this illustration. Make sure that you disconnect *all* of the cables from the rear of the printer.



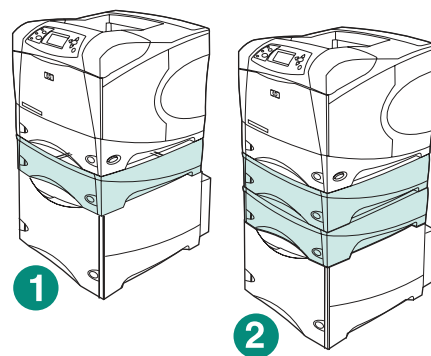
To prevent possible injury or damage to the printer, separate the printer from any currently installed optional feeders before lifting the printer (two people should lift the printer).

Note The tray-lock lever must be in the unlocked position to separate the printer from any installed optional feeders.



Position the 1,500-sheet feeder where the printer will be located. Using the handles on the sides of the printer, lift the printer onto the 1500-sheet feeder. Align the holes in the base of the printer with the mounting pins on the 1500-sheet feeder.

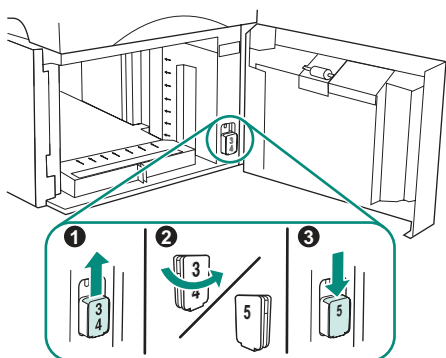
Note If optional 500-sheet feeder tray(s) are installed, the 1,500-sheet feeder tray *must* be installed as the bottom tray.



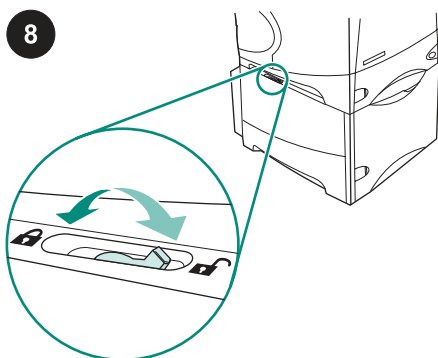
For the HP LaserJet 4200/4300 series, one optional 500-sheet feeder can be installed on top of the optional 1,500-sheet feeder (callout 1).

For the HP LaserJet 4250/4350 series, two optional 500-sheet feeders can be installed on top of the optional 1,500-sheet feeder (callout 2).

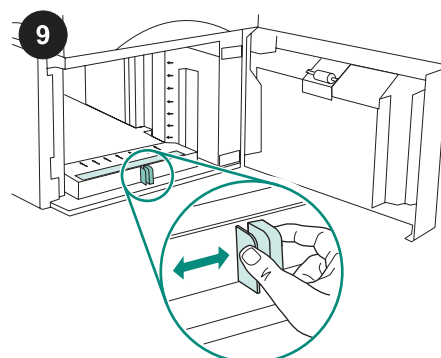
HP recommends that the printer be installed on an optional printer stand when all possible trays are installed on a 1,500-sheet feeder. To order the optional printer stand (Q2445B), go to www.hp.com or see the use guide on the CD-ROM that came with the printer.



HP LaserJet 4250/4350 only: If the 1,500-sheet feeder is tray 5, open the feeder door, remove the tray-number-indicator block (callout 1), turn it around (callout 2), and reinstall it so that the number 5 will show through the slot in the door (callout 3). If the feeder is any other tray, proceed to the next step.

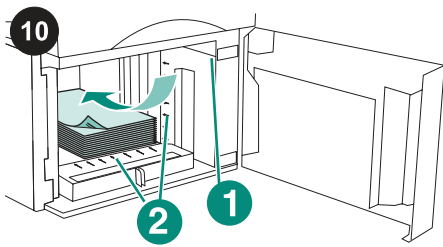


Move the tray-lock lever (located along the top-left side of the tray) into the locked position for each installed tray.



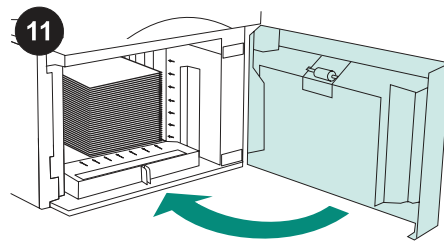
Open the door of the 1500-sheet feeder. Pinch the levers at the front of the feeder and slide them to the letter (LTR), legal (LGL), A4 paper size setting.

Note The guides cannot be adjusted when paper is in the feeder.

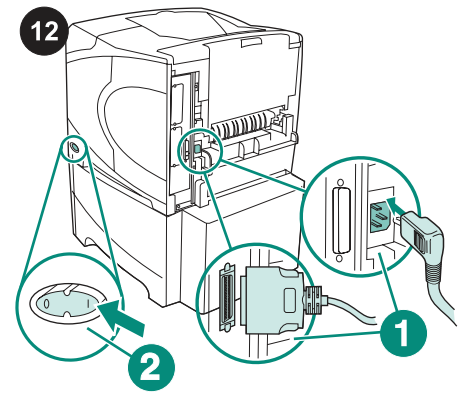


CAUTION Do not fan the paper. Fanning can cause misfeeds.

Load paper into the feeder. The height of the stack must not exceed the fill marks on the paper guides (callout 1), and the front edge of the stack must be aligned with the arrows (callout 2).

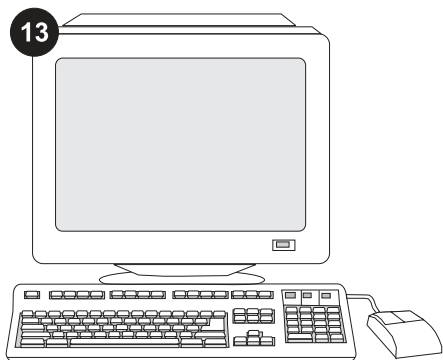


Close the door on the feeder.

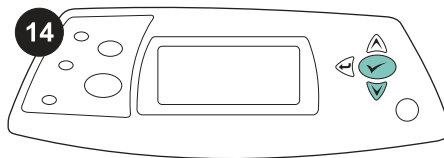


Connect the cables to the rear of the printer (callout 1). Turn the printer power on (callout 2).

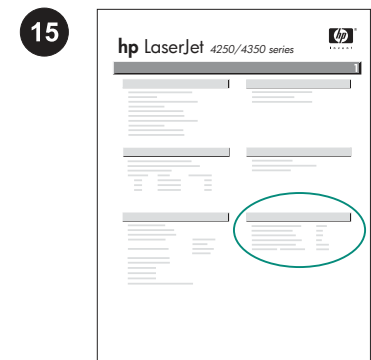
Note There might be additional cables that were connected to the printer that are not shown in this illustration. Make sure that you connect *all* of the cables that were previously connected to the printer.



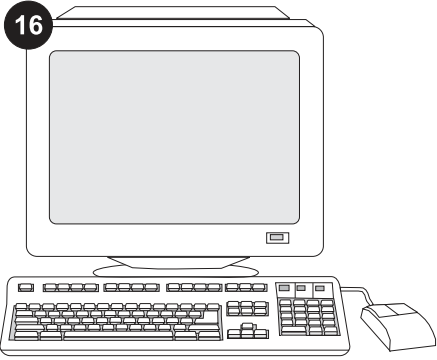
To take advantage of all the feeder functions, the printer driver on the printer's host computer must be configured to recognize the feeder. For Windows®, go to the printer Properties window. On the **Device Settings** tab, select the check box for the 1500-sheet feeder.




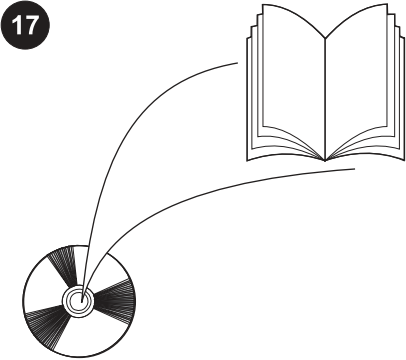
To verify that installation is complete, print a configuration page from the control panel. Press **✓** to open the printer menus. Press **▼** to select **INFORMATION**, and then press **✓**. Press **▼** to select **PRINT CONFIGURATION**, and then press **✓**.



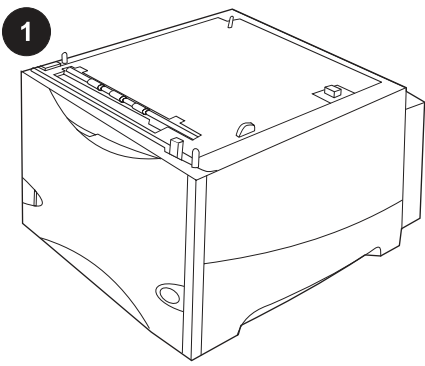
Make sure that the configuration page lists the 1500-sheet feeder as an installed accessory. If the feeder is not listed on the configuration page, see the use guide on the CD-ROM that came with the printer.



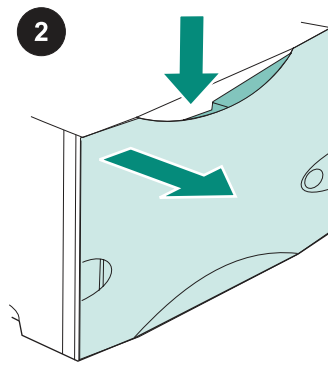
If you cannot resolve the problem, see the support flyer that came with the printer, or visit <http://www.hp.com>. In the **Select a country/region** field at the top, select your country/region and click . Click the **Support** block.



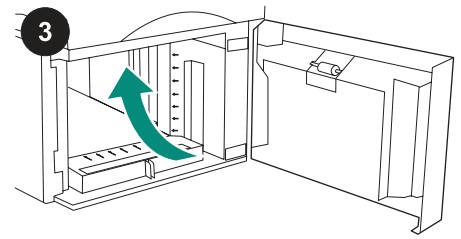
See the use guide on the CD-ROM that came with the printer for information about gaining access to the printer driver, setting the control panel, using the 1500-sheet feeder, and solving problems, and for warranties and regulatory statements.



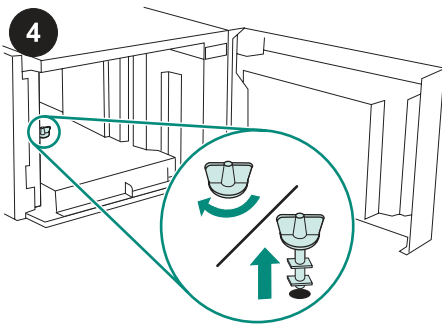
Cet emballage contient un bac d'alimentation de 1 500 feuilles optionnel pouvant être ajusté aux formats Lettre (LTR), Légal (LGL) ou A4.



Appuyez sur le levier de verrouillage, puis ouvrez la porte du chargeur de 1 500 feuilles.

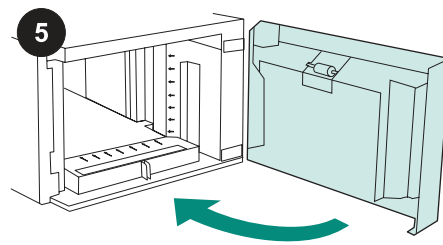


Retirez le ruban adhésif orange et les matériaux d'emballage. Remarque : assurez-vous qu'il ne reste aucun matériau d'emballage ni de ruban adhésif orange à l'intérieur du chargeur de 1 500 feuilles.

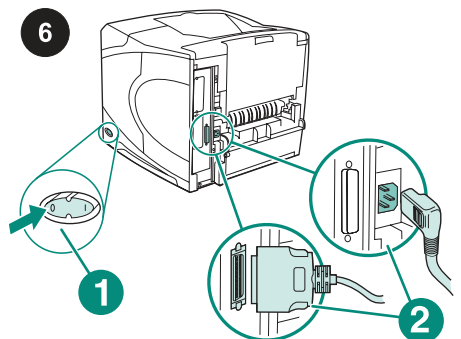


ATTENTION Le verrou du chargeur de 1 500 feuilles *doit* être retiré avant l'utilisation du bac.

Tournez le verrou du bac d'alimentation dans le sens des aiguilles d'une montre, puis tirez-le vers le haut pour le retirer du bac.

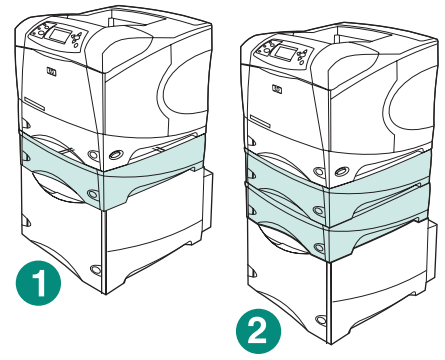
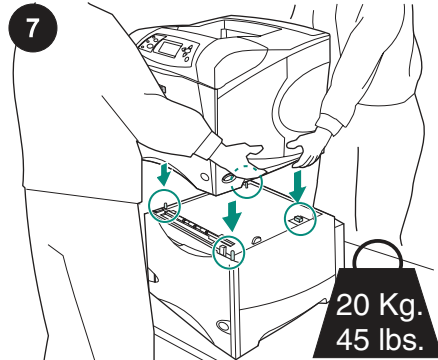
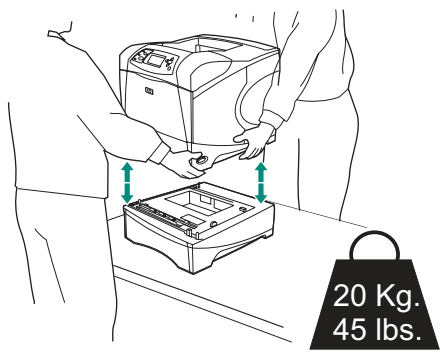


Fermez la porte du bac d'alimentation.



Mettez l'imprimante hors tension (référence 1). Débranchez tous les câbles à l'arrière de l'imprimante (référence 2).

Remarque Il se peut que d'autres câbles connectés à l'imprimante ne figurent pas sur cette illustration. Assurez-vous de déconnecter *tous* les câbles à l'arrière de l'imprimante.



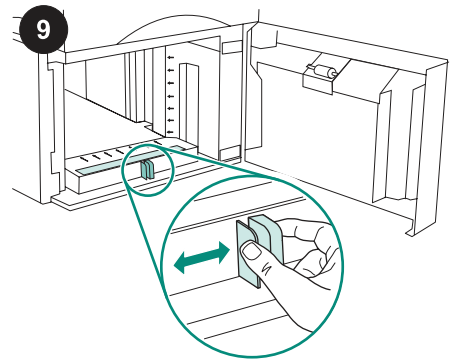
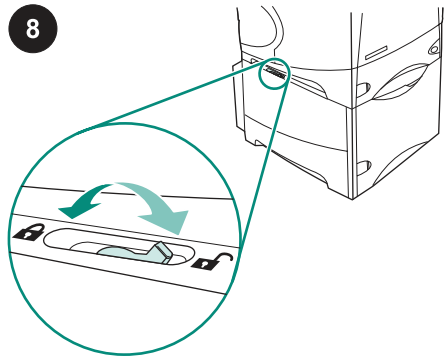
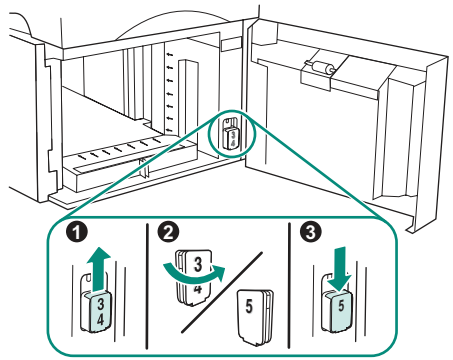
Pour éviter de vous blesser ou d'endommager l'imprimante, retirez tout chargeur optionnel installé sur l'imprimante avant de soulever cette dernière (soulever l'imprimante à deux).

Remarque Le levier du verrou du bac doit être en position déverrouillée afin de séparer l'imprimante de tout chargeur optionnel installé.

Placez le chargeur de 1 500 feuilles à l'endroit prévu pour accueillir l'imprimante. Posez l'imprimante sur le bac d'alimentation de 1 500 feuilles en la soulevant à l'aide des poignées latérales. Alignez les trous de la base de l'imprimante sur les goujons de montage du bac d'alimentation de 1 500 feuilles.

Remarque Si un ou plusieurs chargeurs de 500 feuilles optionnels sont installés, le bac du chargeur de 1 500 feuilles *doit* être installé en tant que bac inférieur.

Pour la série HP LaserJet 4200/4300, un chargeur de 500 feuilles optionnel peut être installé par-dessus le chargeur de 1 500 feuilles optionnel (référence 1). Pour la série HP LaserJet 4250/4350, deux chargeurs de 500 feuilles optionnel peut être installé par-dessus le chargeur de 1 500 feuilles optionnel (référence 2). HP recommande d'installer l'imprimante sur un support d'imprimante optionnel lorsque tous les bacs possibles sont installés sur un chargeur de 1 500 feuilles. Pour commander le support d'imprimante optionnel (Q2445B), accédez au site Web www.hp.com ou reportez-vous au guide d'utilisation disponible sur le CD-ROM fourni avec l'imprimante.

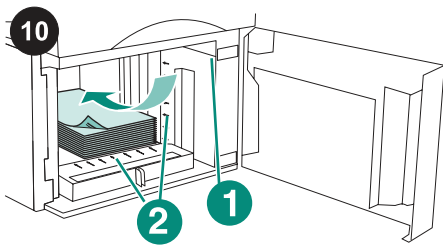


HP LaserJet 4250/4350 uniquement : si le chargeur de 1 500 feuilles est le bac 5, ouvrez la porte du chargeur, retirez le bloc indicateur de numéro de bac (référence 1), retournez-le (référence 2), puis réinstallez-le de façon que le numéro 5 apparaisse à travers la fente dans la porte (référence 3). S'il s'agit d'un autre chargeur, passez à l'étape suivante.

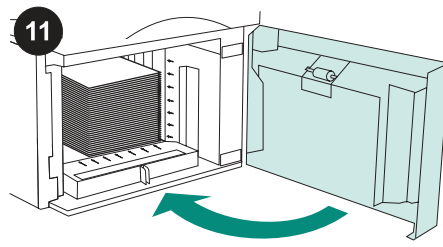
Placez le levier du verrou du bac (qui se trouve en haut à gauche du bac) en position verrouillée pour chaque bac installé.

Ouvrez la porte du bac d'alimentation de 1 500 feuilles. Pincez les leviers situés à l'avant du chargeur et glissez-les jusqu'au réglage de format Lettre (LTR), Légal (LGL) ou A4.

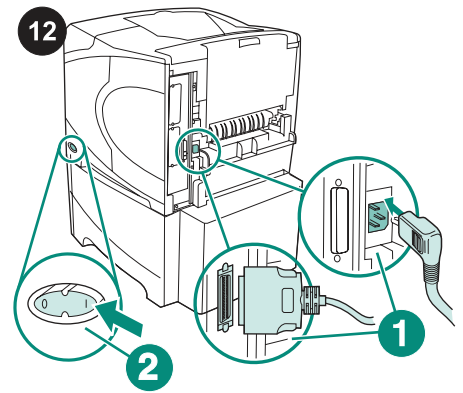
Remarque Les guides ne peuvent pas être ajustés si le bac d'alimentation contient du papier.



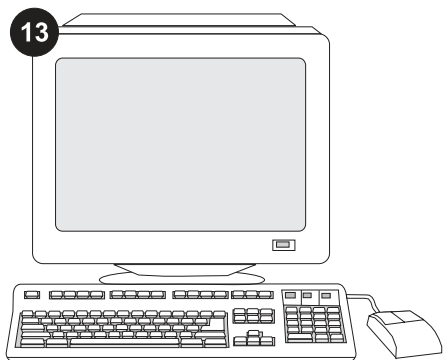
ATTENTION Ne dérangez pas le papier. Cette opération peut générer des problèmes d'alimentation. Mettez du papier dans le bac d'alimentation. La pile ne doit pas dépasser les repères de remplissage des guides papier (référence 1) et son bord avant doit être aligné avec les flèches (référence 2).



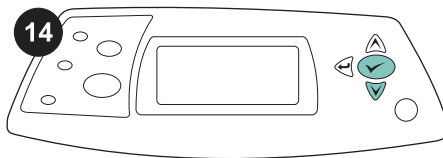
Fermez la porte du bac d'alimentation.



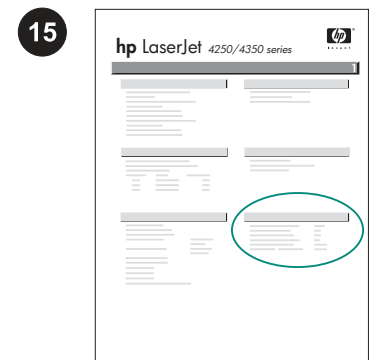
Branchez les câbles à l'arrière de l'imprimante (référence 1). Mettez l'imprimante sous tension (référence 2). **Remarque** Il se peut que d'autres câbles qui étaient connectés à l'imprimante ne figurent pas sur cette illustration. Assurez-vous de connecter *tous* les câbles précédemment connectés à l'imprimante.



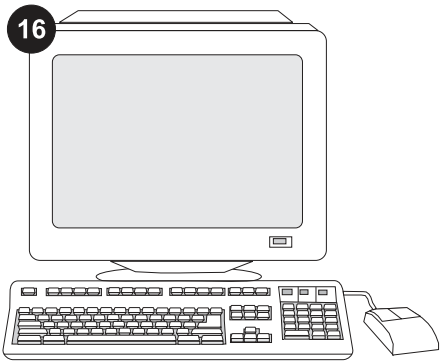
Pour tirer pleinement parti des fonctions du chargeur, configurez le pilote installé sur l'ordinateur hôte de l'imprimante afin qu'il reconnaisse le chargeur. Sous Windows®, accédez à la fenêtre des propriétés de l'imprimante. Dans l'onglet **Paramètres du périphérique**, cochez la case correspondant au chargeur de 1 500 feuilles.




Pour vérifier que l'installation est terminée, imprimez une page de configuration via le panneau de commande. Appuyez sur ✓ pour accéder aux menus de l'imprimante. Appuyez sur ▼ pour sélectionner **INFORMATIONS**, puis sur ✓. Appuyez sur ▼ pour sélectionner **IMPRIMER PAGE CONFIGURATION**, puis sur ✓.

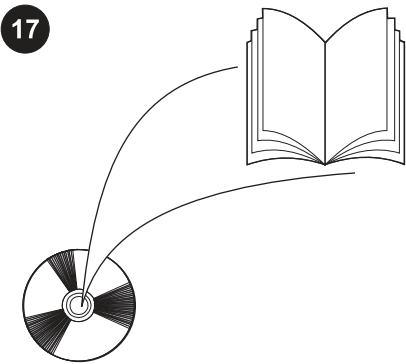


Sur la page de configuration, assurez-vous que le chargeur de papier de 1500 feuilles est considéré comme un accessoire installé. Si le chargeur n'est pas répertorié sur la page de configuration, reportez-vous au guide d'utilisation disponible sur le CD-ROM fourni avec l'imprimante.



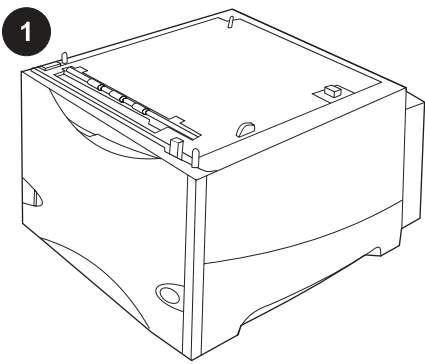
16

Si vous ne parvenez pas à résoudre le problème, reportez-vous à la brochure d'assistance livrée avec l'imprimante ou consultez le site Web à l'adresse <http://www.hp.com>. Dans le champ **Select a country/region** (Sélectionner un pays/région) en haut, sélectionnez votre pays/région et cliquez sur . Cliquez sur l'option **support**.

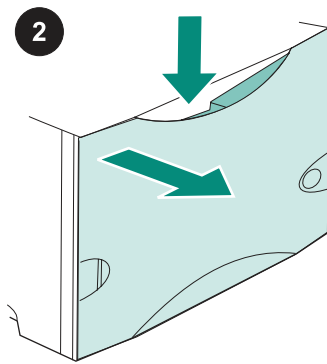


17

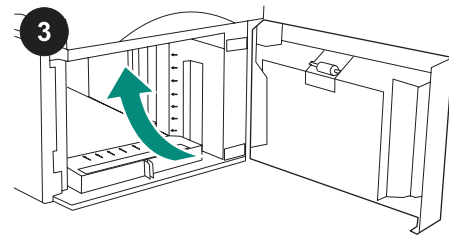
Reportez-vous au guide d'utilisation disponible sur le CDROM fourni avec l'imprimante pour obtenir des informations sur l'accès au pilote d'imprimante, la configuration du panneau de commande, l'utilisation du chargeur de 1 500 feuilles, la résolution des problèmes, ainsi que pour connaître les garanties et la réglementation en vigueur.



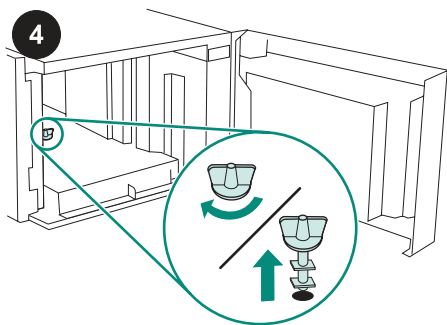
Questo pacchetto contiene un alimentatore opzionale da 1.500 fogli che può essere regolato in base al formato Letter (LTR), Legal (LGL) o A4.



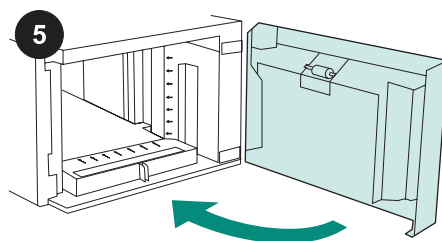
Premere la leva di rilascio ed aprire lo sportello dell'alimentatore da 1.500 fogli.



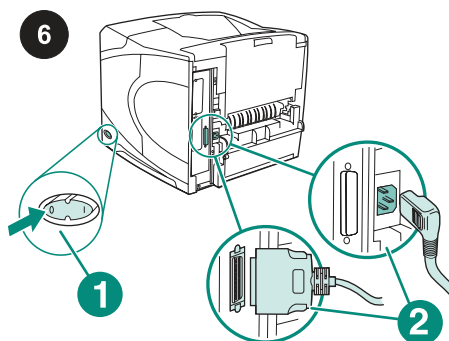
Rimuovere il nastro arancione e il materiale di imballaggio. Nota: Accertarsi di aver rimosso il materiale di imballaggio e il nastro arancione anche all'interno dell'alimentatore da 1.500 fogli.



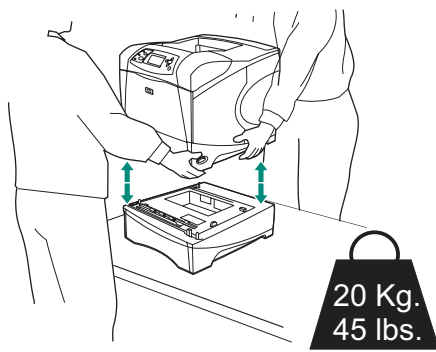
ATTENZIONE Prima di utilizzare l'alimentatore è *necessario* togliere il blocco del vassoio dell'alimentatore. Ruotare il blocco del vassoio in senso orario e tirarlo verso l'alto per estrarlo dall'alimentatore.



Chiudere lo sportello sull'alimentatore.

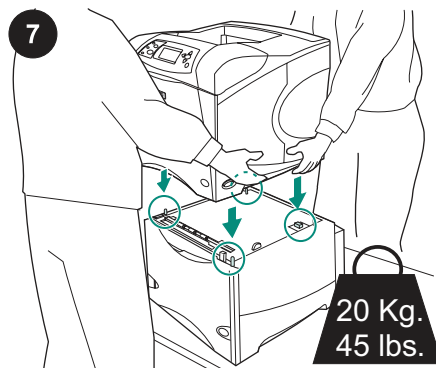


Spegnere la stampante (richiamo 1). Scollegare tutti i cavi dal retro della stampante (richiamo 2).
Nota Potrebbero essere presenti altri cavi collegati alla stampante, non visualizzati nell'illustrazione. Controllare di aver scollegato *tutti* i cavi presenti sul retro della stampante.



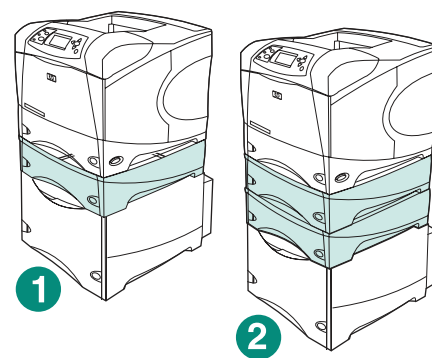
Per prevenire lesioni personali o danni alla stampante, separare la stampante da qualsiasi alimentatore opzionale attualmente installato prima di sollevarla (per sollevare la stampante occorrono due pesone).

Nota Per separare la stampante da tutti gli alimentatori opzionali installati, la leva del blocco del vassoio deve essere sbloccata.



Posizionare l'alimentatore da 1.500 fogli nel punto in cui verrà collocata la stampante. Utilizzando le maniglie laterali, sollevare la stampante sull'alimentatore da 1.500 fogli. Allineare i fori sulla base della stampante ai piedini di montaggio sull'alimentatore da 1.500 fogli.

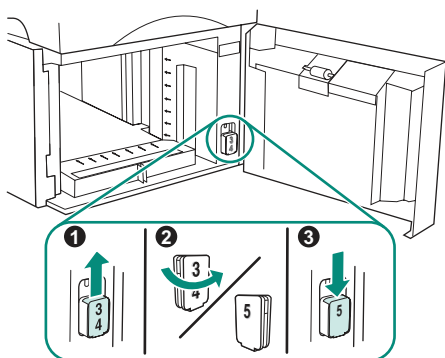
Nota Se sono installati uno o più vassoi di alimentazione da 500 fogli, il vassoio dell'alimentatore da 1.500 fogli *deve* essere sistemato nella posizione più bassa.



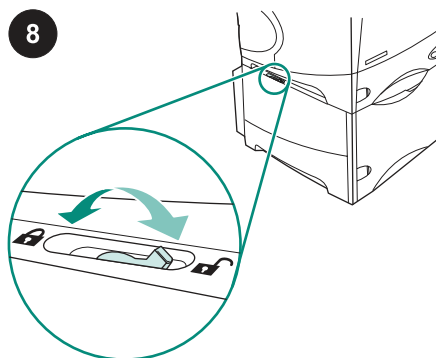
Per le stampanti HP LaserJet serie 4200/4300, è possibile installare un alimentatore opzionale da 500 fogli sull'alimentatore opzionale da 1.500 fogli (richiamo 1).

Per le stampanti HP LaserJet serie 4250/4350, è possibile installare due alimentatori opzionali da 500 fogli sull'alimentatore opzionale da 1.500 fogli (richiamo 2).

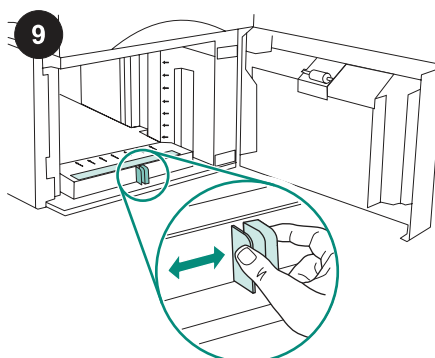
HP consiglia di utilizzare un sostegno supplementare per la stampante nel caso in cui siano stati installati tutti i vassoi possibili su un alimentatore da 1.500 fogli. Per ordinare il sostegno supplementare per stampante (Q2445B), consultare www.hp.com oppure la Guida d'uso sul CD-ROM fornito con la stampante.



Solo per HP LaserJet 4250/4350: Se l'alimentatore da 1.500 fogli è il vassoio 5, aprire lo sportello dell'alimentatore, rimuovere il blocco dell'indicatore del numero di vassoio (richiamo 1), ruotarlo (richiamo 2) e installarlo nuovamente in modo che sia visibile il numero 5 attraverso l'alloggiamento dello sportello (richiamo 3). Se l'alimentatore corrisponde a un qualunque altro vassoio, passare alla fase successiva.

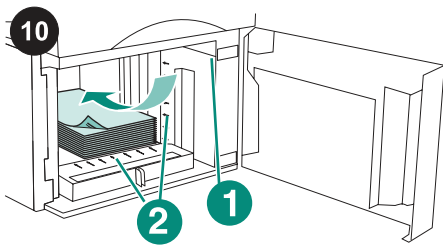


Mettere la leva del blocco del vassoio (sul lato superiore sinistro del vassoio) in posizione di blocco per ciascun vassoio installato.

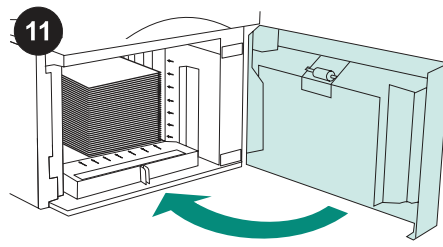


Aprire lo sportello dell'alimentatore da 1.500 fogli. Spingere le leve sul lato frontale dell'alimentatore e posizionarle sulla regolazione del formato Letter (LTR), Legal (LGL) o A4.

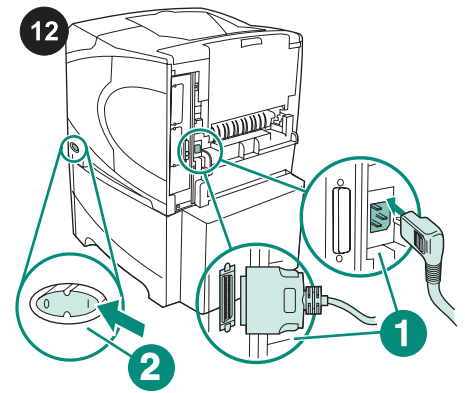
Nota Non è possibile regolare le guide quando la carta è presente nell'alimentatore.



ATTENZIONE Non aprire la carta a ventaglio, altrimenti si potrebbero verificare problemi di alimentazione. Caricare la carta nell'alimentatore. L'altezza della risma non deve superare i segni sulle guide della carta (richiamo 1) e la parte anteriore della risma deve essere allineata alle frecce (richiamo 2).

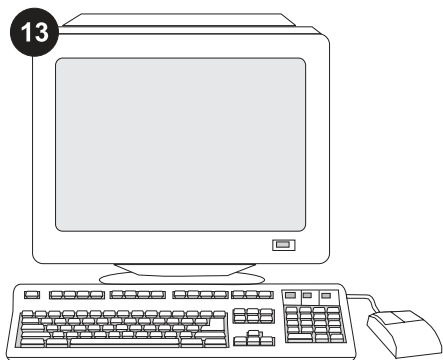


Chiudere lo sportello sull'alimentatore.

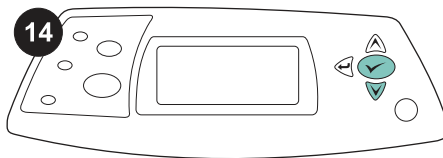


Collegare tutti i cavi al retro della stampante (richiamo 1). Accendere la stampante (richiamo 2).

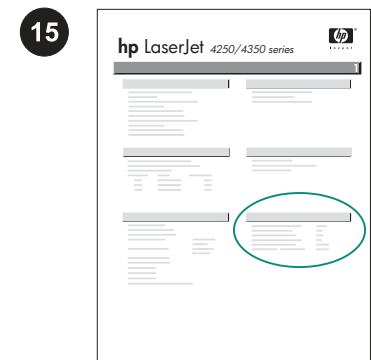
Nota Potrebbero essere presenti altri cavi collegati alla stampante, non visualizzati nell'illustrazione. Controllare di aver collegato *tutti* i cavi precedentemente collegati alla stampante.



Per utilizzare al meglio tutte le funzioni dell'alimentatore, è necessario configurare il driver della stampante sul computer host della stampante in modo che venga riconosciuto l'alimentatore. Per Windows®, passare alla finestra Proprietà della stampante. Nella scheda **Impostazioni della periferica**, selezionare la casella di controllo dell'alimentatore da 1.500 fogli.

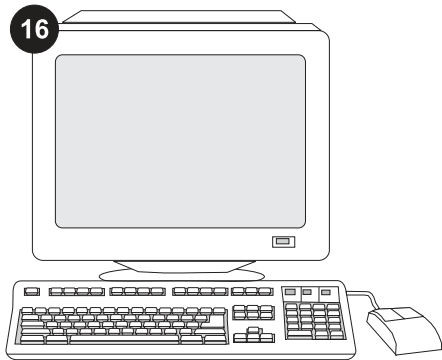


Per verificare il completamento dell'installazione, stampare una pagina di configurazione dal pannello di controllo. Premere **✓** per accedere ai menu della stampante. Premere **▼** per selezionare **INFORMAZIONI**, quindi premere **✓**. Premere **▼** per selezionare **STAMPA CONFIGURAZIONE**, quindi premere **✓**.

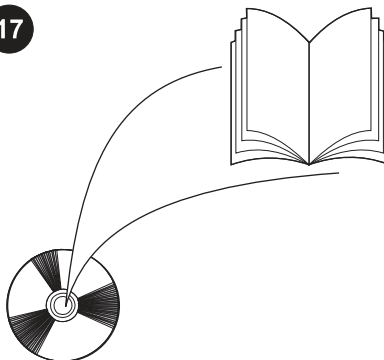



Accertarsi che nella pagina di configurazione l'alimentatore da 1.500 fogli sia elencato come accessorio installato. Se l'alimentatore non è elencato nella pagina di configurazione, consultare la Guida all'uso sul CD-ROM fornito con la stampante.

16

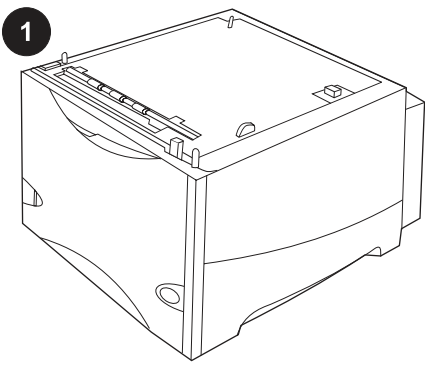


17

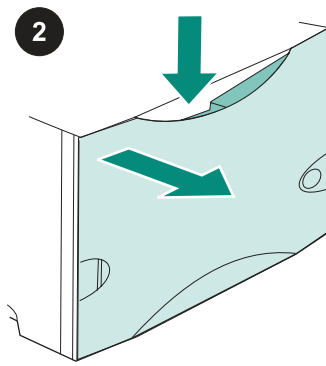


Se non è possibile risolvere il problema, consultare l'opuscolo con le informazioni sull'assistenza tecnica fornito con la stampante oppure il sito <http://www.hp.com>. Nel campo **Selezionare un paese/regione** visualizzato nella parte superiore, selezionare il proprio paese/regione di residenza e fare clic su . Fare clic sul riquadro **Supporto**.

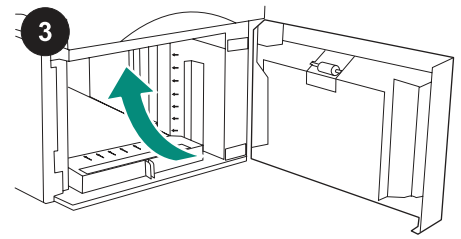
La Guida all'uso sul CD-ROM fornito con la stampante contiene informazioni su come accedere al driver della stampante, impostare il pannello di controllo, utilizzare l'alimentatore da 1.500 fogli e risolvere i problemi nonché informazioni su garanzia e normative.



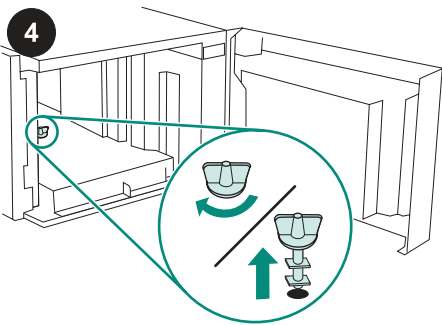
Este embalaje contiene un alimentador opcional de 1500 hojas que se puede ajustar los tamaños de papel A4, carta (LTR) o legal (LGL).



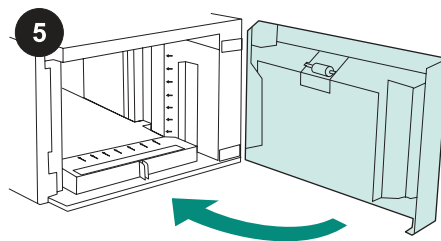
Empuje hacia abajo la palanca de apertura y abra la puerta del alimentador de 1500 hojas.



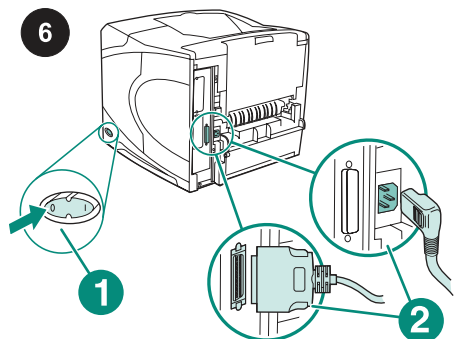
Retire todas las cintas naranja y los materiales de embalaje. Nota: No olvide comprobar si dentro del alimentador de 1500 hojas quedan materiales de embalaje y cinta naranja.



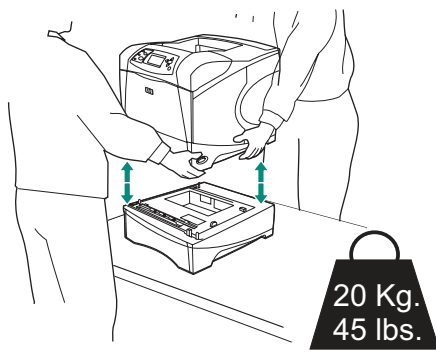
PRECAUCIÓN El cierre de la bandeja del alimentador de 1500 hojas *debe* retirarse antes de utilizar el alimentador. Gire el cierre de la bandeja del alimentador hacia la derecha y, a continuación, tire del cierre hacia arriba y hacia fuera del alimentador.



Cierre la puerta del alimentador.

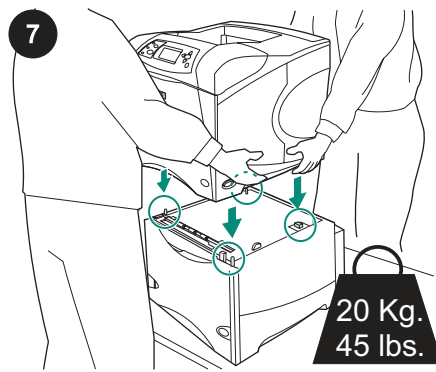


Apague la impresora (leyenda 1). Desconecte todos los cables de la parte posterior de la impresora (leyenda 2). **Nota** Es posible que haya otros cables conectados a la impresora que no aparezcan en esta ilustración. Asegúrese de desconectar *todos* los cables de la parte posterior de la impresora.



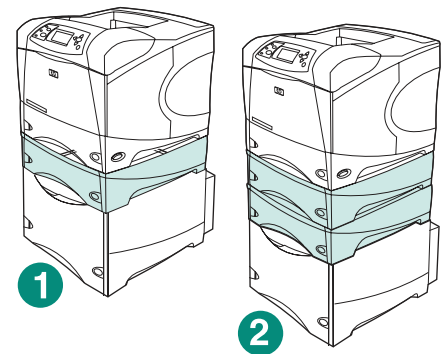
Para evitar posibles lesiones personales o daños al equipo, antes de levantar la impresora sepárela de cualquier alimentador opcional que tenga instalado (dos personas deben levantar la impresora).

Nota La palanca del cierre de la bandeja debe estar en posición abierta para separar la impresora de otros alimentadores opcionales que puedan estar instalados.

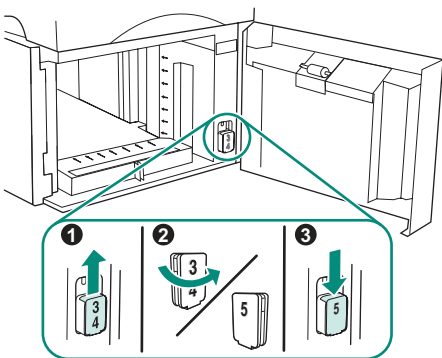


Coloque el alimentador de 1500 hojas en el lugar previsto para la impresora. Levante la impresora utilizando las asas de los laterales para colocarla en el alimentador de 1500 hojas. Alinee los agujeros de la base de la impresora con las patillas de montaje del alimentador de 1500 hojas.

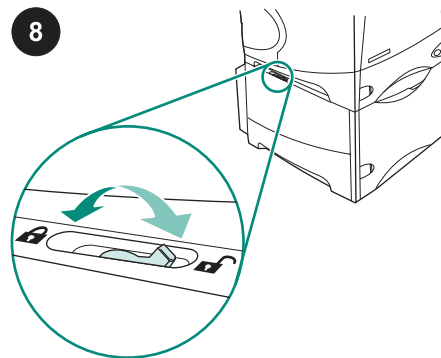
Nota Si se instalan bandeja(s) de alimentador de 500 hojas opcionales, la bandeja de alimentador de 1500 hojas *debe* instalarse como la bandeja inferior.



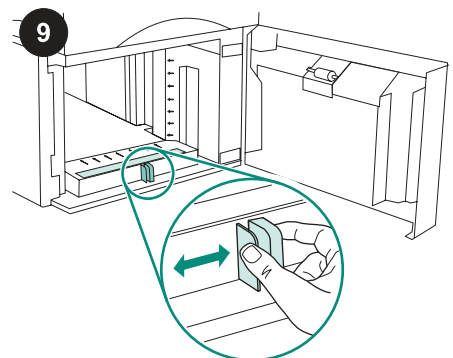
Para equipos HP LaserJet 4200/4300 serie, puede instalarse un alimentador de 500 hojas opcional encima del alimentador de 1500 hojas opcional (leyenda 1). Para equipos HP LaserJet 4250/4350 serie, pueden instalarse dos alimentadores de 500 hojas opcionales encima del alimentador de 1500 hojas opcional (leyenda 2). HP recomienda instalar la impresora en un soporte de impresoras opcional si en el alimentador de 1500 hojas se instalan todas las bandejas permitidas. Para pedir el soporte de impresora opcional (Q2445B), vaya a www.hp.com o consulte la guía de uso en el CD-ROM que acompaña a la impresora.



Sólo HP LaserJet 4250/4350: Si el alimentador de 1500 hojas es la bandeja 5, abra la puerta del alimentador, retire el cierre indicador del número de bandeja (leyenda 1), gírelo (leyenda 2) y reinstálelo para que en la ranura de la puerta aparezca el número 5 (leyenda 3). Si el alimentador está en otra bandeja, vaya al paso siguiente.

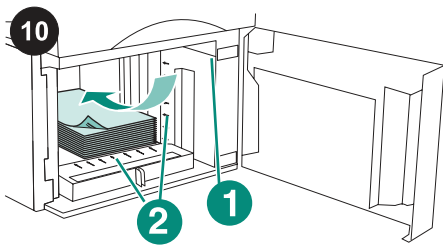


Mueva la palanca del cierre de la bandeja (situado en el lado superior izquierdo de la bandeja) a la posición de bloqueo para cada una de las bandejas instaladas.

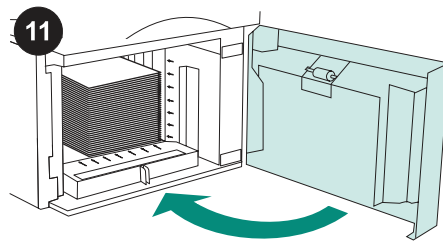


Abra la puerta del alimentador de 1500 hojas. Apriete las palancas de la parte frontal del alimentador y deslícelas al valor de tamaño de papel carta (LTR), legal (LGL) o A4.

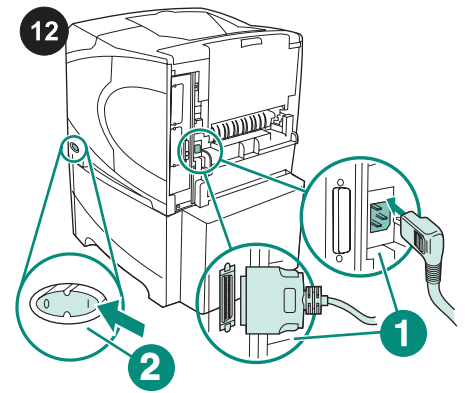
Nota Las guías no se pueden ajustar cuando el papel está en el alimentador.



PRECAUCIÓN No airee el papel. Esta acción puede dar problemas en la alimentación.
 Ponga papel en el alimentador. La altura de la pila no debe sobrepasar las marcas de las guías de papel (leyenda 1) y el borde frontal de la pila debe quedar alineado con las flechas (leyenda 2).

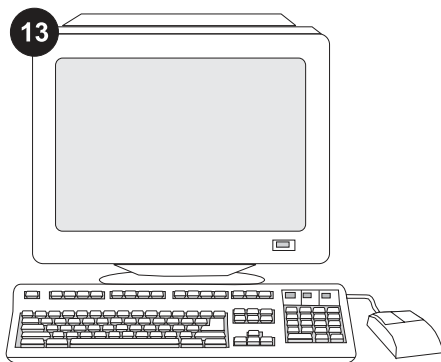


Cierre la puerta del alimentador.

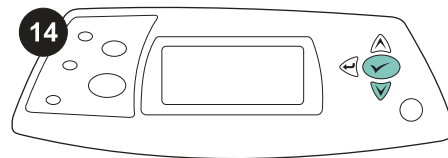


Conecte los cables a la parte posterior de la impresora (leyenda 1). Encienda la impresora (leyenda 2).

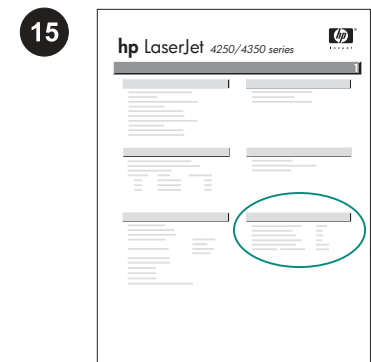
Nota Es posible que la impresora haya tenido conectados otros cables que no aparecen en esta ilustración. Asegúrese de conectar *todos* los cables que estaban previamente conectados a la impresora.



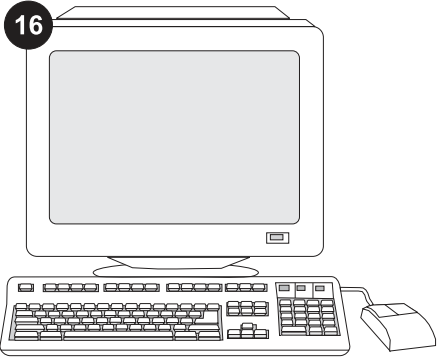
Para sacar partido de todas las funciones del alimentador, debe configurar el controlador en el PC host de la impresora para que reconozca el alimentador. En Windows®, vaya a la ventana Propiedades de impresora. En la ficha **Configuración del dispositivo**, active la casilla del alimentador de 1500 hojas.




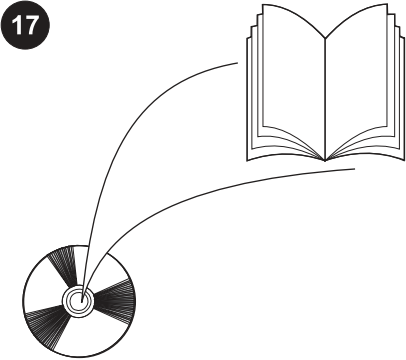
Imprima una página de configuración desde el panel de control para comprobar que la instalación se ha completado. Pulse ✓ para abrir los menús de la impresora. A continuación, pulse ▼ para seleccionar **INFORMACIÓN** y luego pulse ✓. Pulse ▼ para seleccionar **IMPRIMIR CONFIGURACIÓN** y, a continuación, pulse ✓.



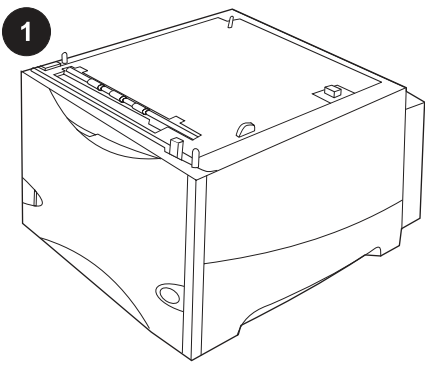
Compruebe que el alimentador de 1500 hojas aparezca en la página de configuración como un accesorio instalado. Si el alimentador no figura en la página de configuración, consulte la guía de uso en el CD-ROM que acompaña a la impresora.



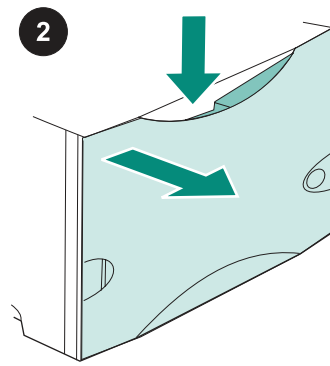
Si no puede resolver el problema, consulte el folleto de asistencia al cliente que acompaña a la impresora, o visite <http://www.hp.com>. En el campo **Select a country/region (Seleccione un país/región)** situado en la parte superior de la página, seleccione su país/región y haga clic en . Haga clic en el bloque **soporte**.



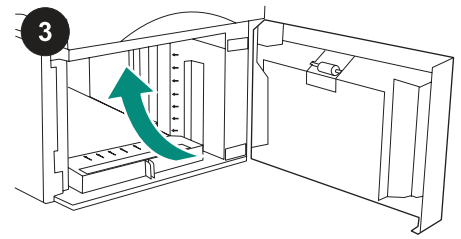
Consulte la guía de uso del CD-ROM que acompaña a la impresora para obtener información sobre el acceso al controlador de la impresora, la configuración del panel de control, la utilización del alimentador de 1500 hojas y la solución de problemas, así como las garantías y las declaraciones reglamentarias.



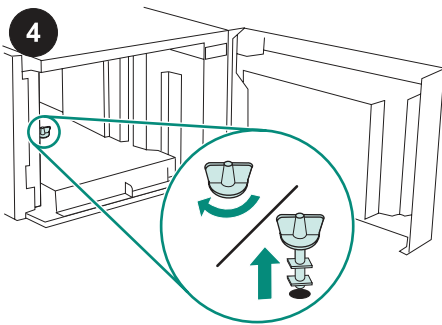
1 Diese Verpackung enthält ein optionales Zufuhrfach für 1500 Blatt, das auf die Papierformate „Letter“ (LTR), „Legal“ (LGL) und „A4“ eingestellt werden kann.



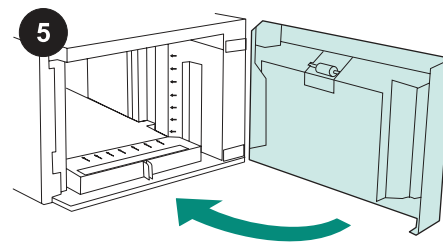
2 Drücken Sie den Entriegelungshebel nach unten, und öffnen Sie die Klappe des 1500-Blatt-Zufuhrfachs.



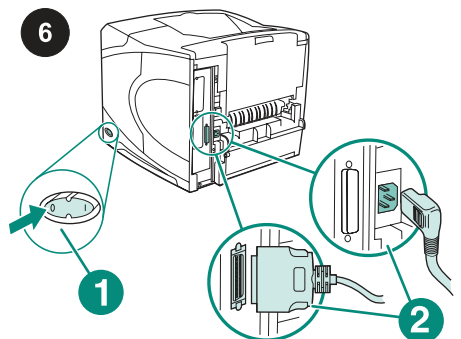
3 Entfernen Sie alle orangefarbenen Klebestreifen und das Verpackungsmaterial. Hinweis: Stellen Sie sicher, dass sich im Inneren des 1500-Blatt-Zufuhrfachs kein Verpackungsmaterial und orangefarbener Klebestreifen mehr befinden.



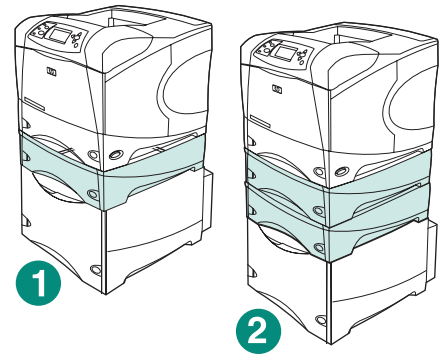
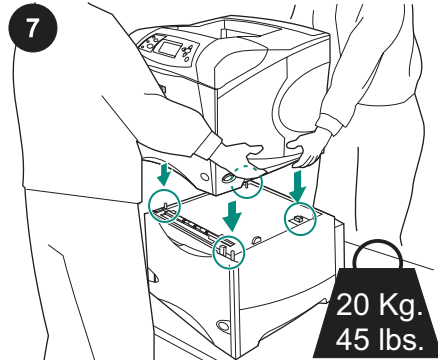
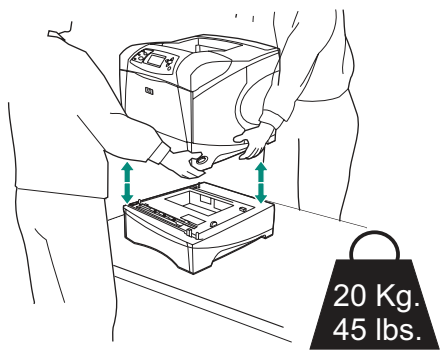
4 **VORSICHT** Vor Gebrauch des 1500-Blatt-Zufuhrfachs *muss* die Sicherungsvorrichtung entfernt werden. Drehen Sie die Sicherungsvorrichtung des Zufuhrfachs im Uhrzeigersinn, und ziehen Sie die Sicherungsvorrichtung dann nach oben aus dem Zufuhrfach heraus.



5 Schließen Sie die Klappe des Zufuhrfachs.



6 Schalten Sie den Drucker aus (1). Ziehen Sie alle Kabel an der Rückseite des Druckers ab (2). **Hinweis** An den Drucker sind möglicherweise weitere Kabel angeschlossen, die nicht in dieser Abbildung enthalten sind. Stellen Sie sicher, dass Sie *alle* Kabel an der Rückseite des Druckers abziehen.

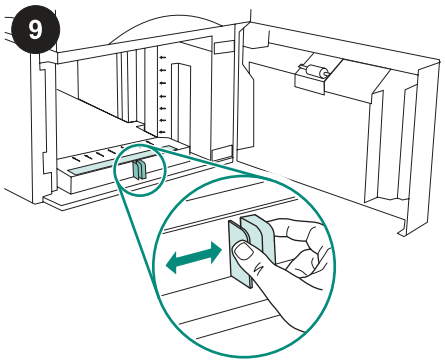
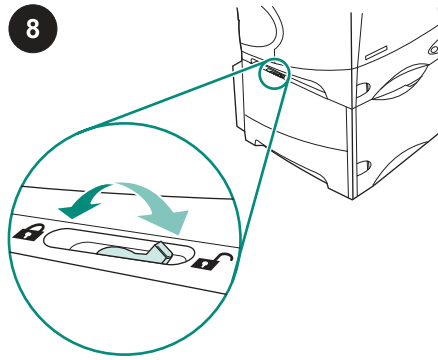
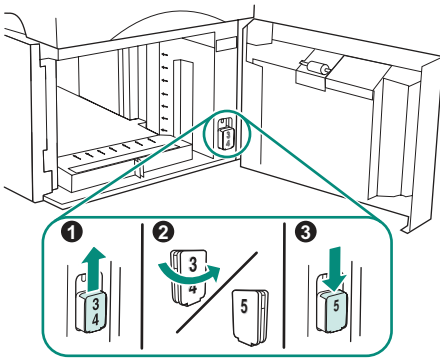


Nehmen Sie ggf. weitere optionale Zufuhrfächer vom Drucker ab, bevor Sie den Drucker anheben (der Drucker sollte zu zweit angehoben werden). Sie könnten sich andernfalls verletzen oder den Drucker beschädigen.
Hinweis Zum Abnehmen optionaler Zufuhrfächer muss sich der Fachverriegelungshebel in der entriegelten Stellung befinden.

Stellen Sie das 1500-Blatt-Zufuhrfach am vorgesehenen Aufstellungsort des Druckers ab. Heben Sie den Drucker an den Griffen an den Gehäuseseiten an, und setzen Sie ihn auf das 1500-Blatt-Zufuhrfach. Richten Sie die Löcher am Druckerboden an den Befestigungsstiften des 1500-Blatt-Zufuhrfachs aus.

Hinweis Wenn optionale 500-Blatt-Zufuhrfächer am Drucker installiert sind, muss das 1500-Blatt-Zufuhrfach als unteres Fach installiert werden.

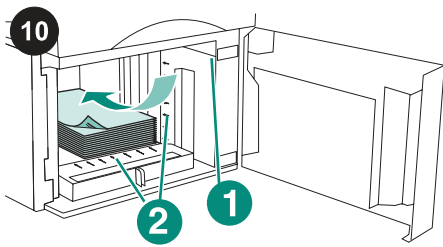
Bei dem HP LaserJet 4200/4300 kann ein optionales 500-Blatt-Zufuhrfach auf dem optionalen 1500-Blatt-Zufuhrfach installiert werden (1).
 Bei dem HP LaserJet 4250/4350 können zwei optionale 500-Blatt-Zufuhrfächer auf dem optionalen 1500-Blatt-Zufuhrfach installiert werden (2).
 HP empfiehlt, den Drucker auf einen optionalen Druckertisch zu stellen, nachdem alle möglichen Fächer auf das 1500-Blatt-Zufuhrfach aufgesetzt wurden.
 Bestellhinweise für den optionalen Druckertisch (Q2445B) finden Sie unter www.hp.com oder auf der mitgelieferten CD-ROM im Handbuch Verwendung.



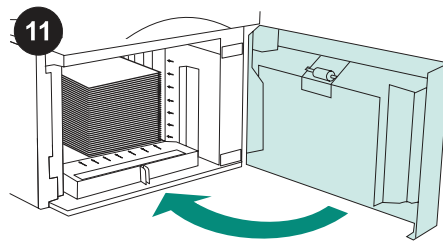
Nur HP LaserJet 4250/4350: Wenn das 1500-Blatt-Zufuhrfach als Fach 5 installiert ist, öffnen Sie die Klappe des Zufuhrfachs, entfernen Sie den Block, auf dem die Fachnummer angegeben ist (1), drehen Sie ihn um (2), und stecken Sie ihn wieder in den Drucker, so dass die Zahl 5 in dem Schlitz in der Klappe zu sehen ist (3). Wenn das Zufuhrfach einer anderen Fachnummer entspricht, fahren Sie mit dem nächsten Schritt fort.

Bewegen Sie an allen installierten Fächern den Fachverriegelungshebel (oben links am jeweiligen Fach) in die Verriegelungsstellung.

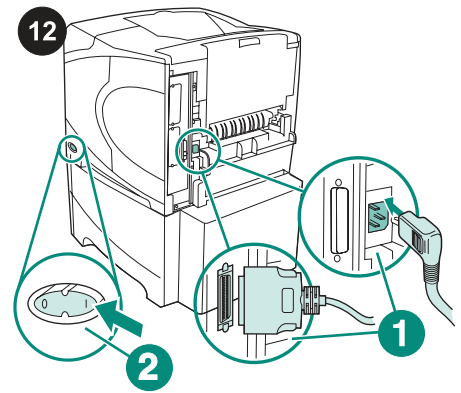
Öffnen Sie die Klappe des 1500-Blatt-Zufuhrfachs. Drücken Sie die Hebel an der Vorderseite des Zufuhrfachs zusammen, und schieben Sie sie zur Einstellung entsprechend dem gewünschten Papierformat Letter (LTR), Legal (LGL) oder A4.
Hinweis Die Papierführungen können nur dann ausgerichtet werden, wenn im Zufuhrfach kein Papier eingelegt ist.



VORSICHT Fächern Sie das Papier nicht auf. Dies kann zu Problemen bei der Zufuhr führen.
Legen Sie Papier in das Fach ein. Die Höhe des Papierstapels darf die Markierungen an den Papierführungen nicht übersteigen (1). Die vordere Kante des Stapels muss an den Pfeilen ausgerichtet werden (2).

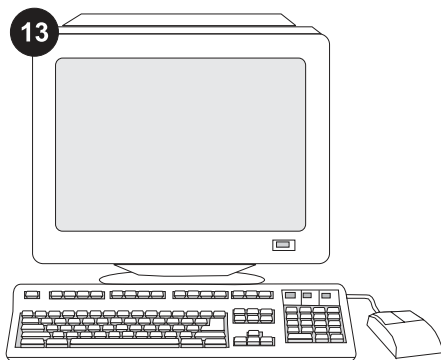


Schließen Sie die Klappe des Zufuhrfachs.

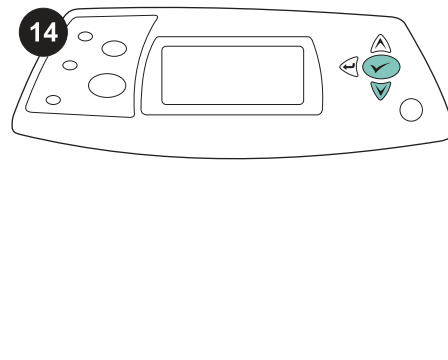


Schließen Sie die Kabel an der Rückseite des Druckers an (1). Schalten Sie den Drucker ein (2).

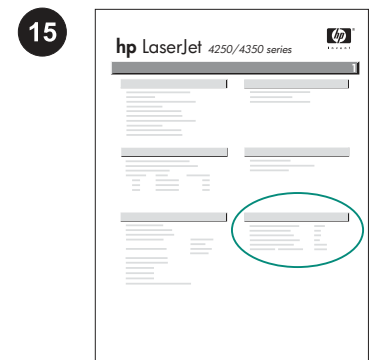
Hinweis An den Drucker waren möglicherweise weitere Kabel angeschlossen, die nicht in dieser Abbildung enthalten sind. Stellen Sie sicher, dass Sie *alle* Kabel anschließen, die vorher am Drucker angeschlossen waren.



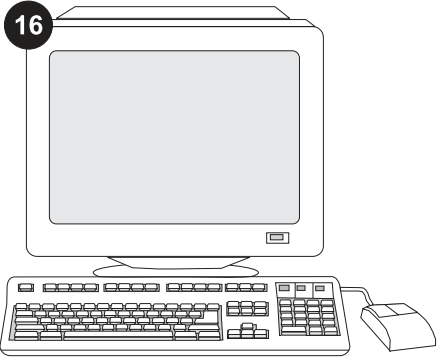
Wenn Sie die Zufuhrfachfunktionen in vollem Umfang nutzen möchten, müssen Sie den auf dem Hostcomputer installierten Druckertreiber so konfigurieren, dass das Zufuhrfach erkannt wird. Öffnen Sie unter Windows® das Fenster für die Druckereigenschaften. Aktivieren Sie auf dem Register **Geräteeinstellungen** das Kontrollkästchen für die 1500-Blatt-Zufuhr.




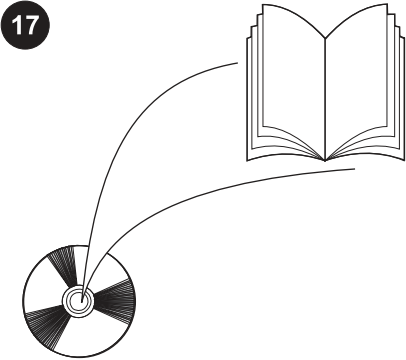
Drucken Sie über das Bedienfeld eine Konfigurationsseite, um zu prüfen, ob die Installation erfolgreich abgeschlossen wurde. Drücken Sie ✓, um die Druckermenüs aufzurufen. Drücken Sie ▼, um **INFORMATIONEN** auszuwählen, und drücken Sie anschließend ✓. Drücken Sie ▼, um die Option **KONFIGURATION DRUCKEN** auszuwählen, und drücken Sie anschließend ✓.



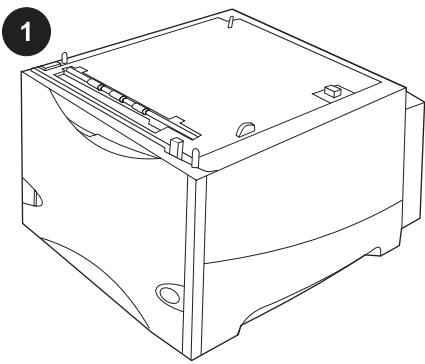
Überprüfen Sie, ob das 1500-Blatt-Zufuhrfach auf der Konfigurationsseite als installiertes Zubehör aufgeführt wird. Ist dies nicht der Fall, finden Sie weitere Informationen auf der mitgelieferten CD-ROM im Handbuch Verwendung.



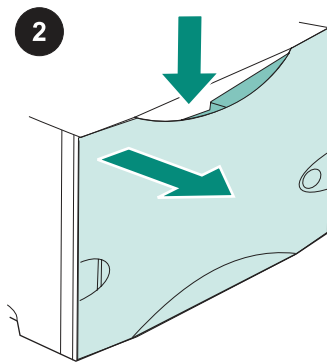
Weitere Informationen zur Problembehebung finden Sie auf dem Hinweiszettel in der Verpackung des Druckers oder unter <http://www.hp.com>. Wählen Sie oben im Feld **Select a country/region** (Land/Region auswählen) das entsprechende Land bzw. die Region aus, und klicken Sie dann auf das Feld . Klicken Sie auf den Bereich **Support**.



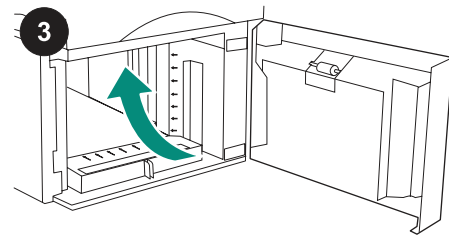
Informationen zum Zugriff auf den Druckertreiber, zum Einrichten des Bedienfeldes, zur Verwendung der 1500-Blatt-Zufuhr, zur Fehlerbehebung sowie zu Garantieerklärungen und Zulassungsbestimmungen finden Sie im Handbuch Verwendung auf der mit dem Drucker gelieferten CD-ROM.



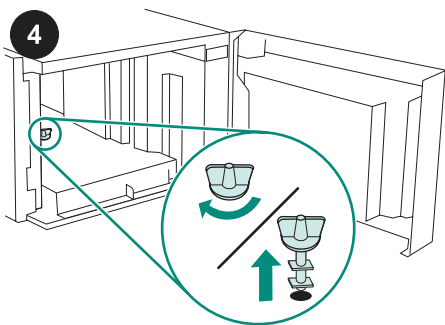
1 Denne pakke indeholder en ekstra arkføder til 1.500 ark, der kan indstilles til papir i formatet Letter (LTR), Legal (LGL) og A4.



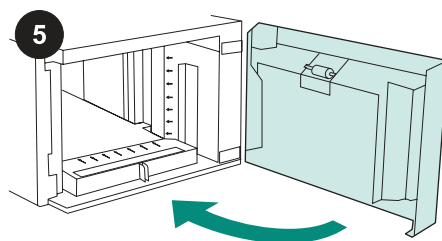
2 Skub udløserarmen ned, og åbn dækslet til arkføderen til 1.500 ark.



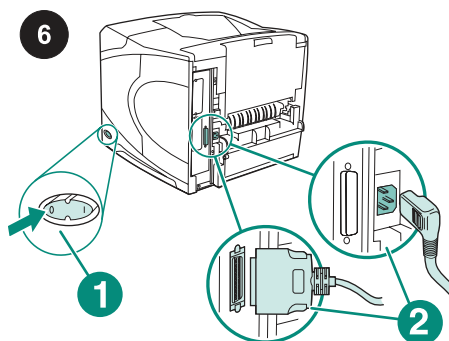
3 Fjern al orange tape og indpakningsmateriale. Bemærk! Du skal kontrollere, at der ikke er indpakningsmateriale og orange tape inden i arkføderen til 1.500 ark.



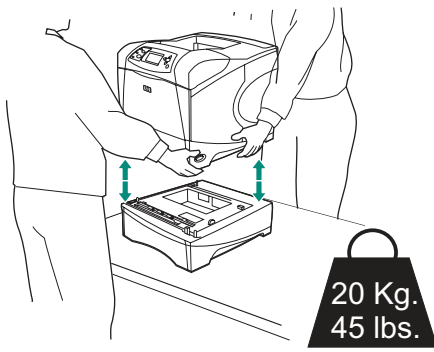
4 **FORSIGTIG!** Låsen på bakken til arkføderen til 1.500 ark *skal* fjernes, før du bruger arkføderen. Drej låsen på arkføderens bakke med uret, og træk den derefter opad og ud af arkføderen.



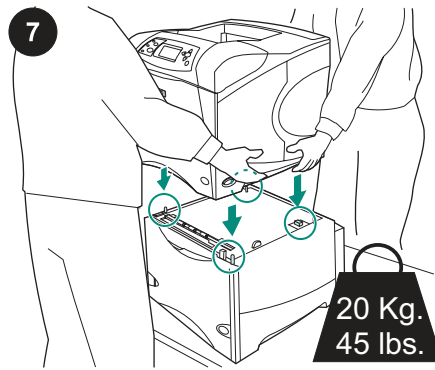
5 Luk dækslet på arkføderen.



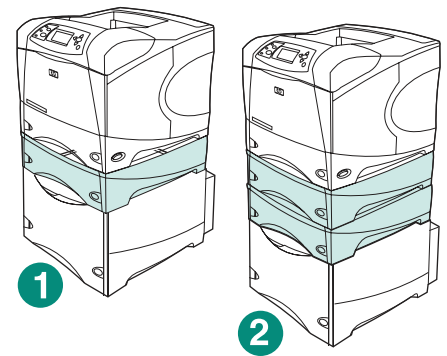
6 Sluk printeren (billede 1). Tag alle kabler ud bag på printeren (billede 2). **Bemærk!** Der kan være tilsluttet ekstra kabler, som ikke vises på denne illustration. Kontroller, at du tager *alle* kabler ud bag på printeren.



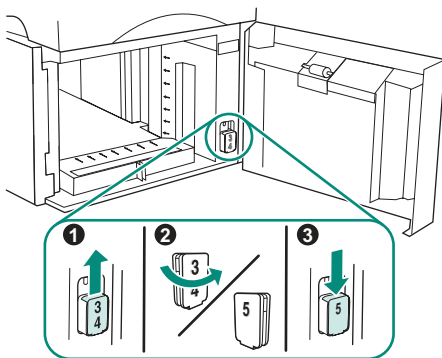
For at forhindre mulig personskade eller beskadigelse af printeren, skal alle aktuelt monterede ekstra arkfødere fjernes fra printeren, før den løftes (der bør være to personer til at løfte printeren).
Bemærk! Håndtaget til låsning af bakker skal være i åben stilling, for at det er muligt at fjerne ekstra arkfødere fra printeren.



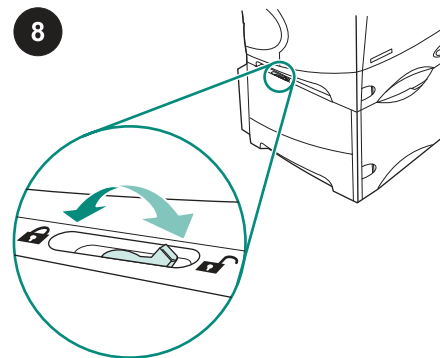
Placer arkføderen til 1.500 ark på det sted, hvor printeren skal placeres. Brug håndtagene på siderne af printeren, og løft printeren op på arkføderen til 1.500 ark. Juster hullerne i bunden af printeren i forhold til monteringsstappene på arkføderen til 1.500 ark.
Bemærk! Hvis der er installeret ekstra arkføder(e) til 500 ark *skal* arkføderen til 1.500 ark installeres som den nederste bakke.



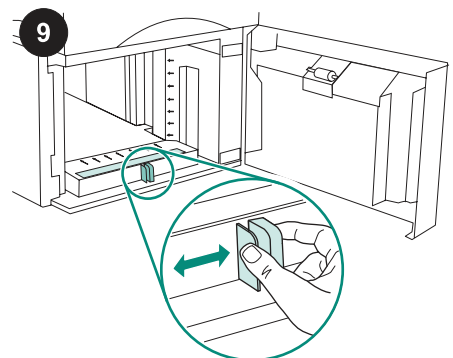
På HP LaserJet 4200/4300 series kan der installeres én ekstra arkføder til 500 ark oven på den ekstra arkføder til 1.500 ark (billede 1). På HP LaserJet 4250/4350 series kan der installeres to ekstra arkfødere til 500 ark oven på den ekstra arkføder til 1.500 ark (billede 2).
 HP anbefaler, at printeren bliver monteret på et printerbord (ekstraudstyr), hvis det maksimale antal bakker er installeret oven på en arkføder til 1.500 ark. Du kan bestille det ekstra printerbord (Q2445B) ved at gå til www.hp.com eller ved at se i brugervejledningen på den cd-rom, der fulgte med printeren.



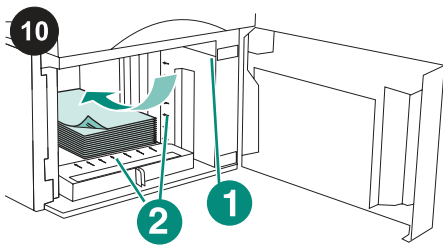
Gælder kun HP LaserJet 4250/4350: Hvis arkføderen til 1.500 ark er bakke 5, skal du åbne dækslet til arkføderen, fjerne indikatorblokken med bakkenumret (billede 1), dreje den rundt (billede 2) og montere den igen, så nummeret 5 vises i åbningen i dækslet (billede 3). Hvis arkføderen ikke er bakke nummer 5, skal du fortsætte til næste trin.



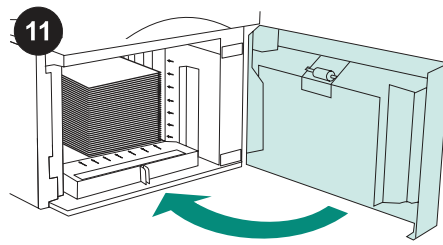
Flyt håndtaget til låsning af bakken (placeret langs den øverste venstre side af bakken) til låst position på hver af de installerede bakker.



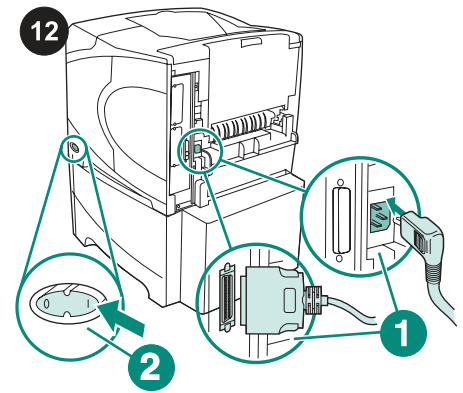
Åbn dækslet til arkføderen til 1.500 ark. Klem sammen om håndtagene på forsiden af arkføderen, og flyt dem til et af papirformaterne Letter (LTR), Legal (LGL) eller A4.
Bemærk! Styrene kan ikke justeres, når der er papir i arkføderen.



FORSIGTIG! Papiret må ikke luftes. Hvis du lugter papiret, kan der opstå fejlindføring. Læg papir i arkføderen. Højden på stakken må ikke overstige opfyldningsmærket på papirstyrene (billede 1), og stakkens forreste kant skal rettes ind i forhold til pilene (billede 2).

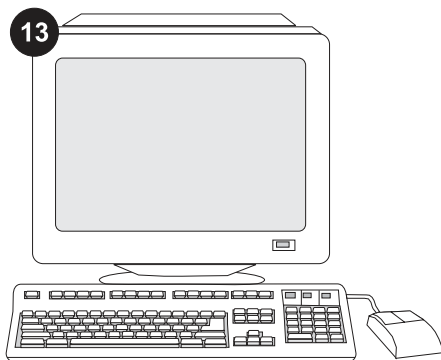


Luk dækslet på arkføderen.

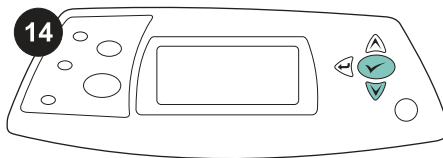


Tilslut alle kabler bag på printeren (billede 1). Tænd printeren (billede 2).

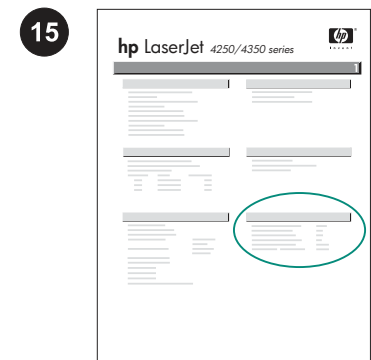
Bemærk! Der kan have været tilsluttet ekstra kabler, som ikke vises på denne illustration. Kontroller, at du tilslutter *alle* de kabler, der tidligere var tilsluttet til printeren.



Hvis du vil kunne anvende alle arkføderens funktioner, skal printerdriveren på printerens værtscomputer konfigureres, så den genkender arkføderen. Gå til printervinduet Egenskaber i Windows®. Marker afkrydsningsfeltet for arkføderen til 1.500 ark under fanen **Enhedsindstillinger**.

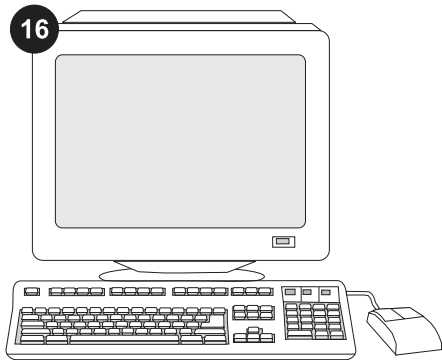



Udskriv en konfigurationsside via kontrolpanelet for at kontrollere, at installationen er fuldført. Tryk på ✓ for at åbne printermenuerne. Tryk på ▼ for at vælge **INFORMATION**, og tryk derefter på ✓. Tryk på ▼ for at vælge **UDSKRIV KONFIGURATION**, og tryk derefter på ✓.



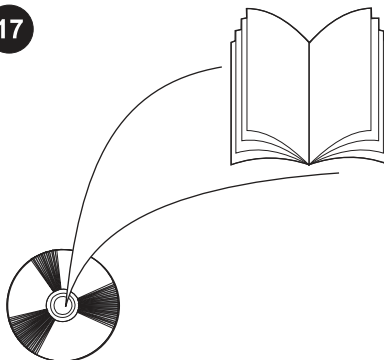
Kontroller, at konfigurationssiden viser arkføderen til 1.500 ark som installeret ekstraudstyr. Hvis arkføderen ikke vises på konfigurationssiden, skal du se vejledningen brug, der findes på den cd-rom, der fulgte med printeren.

16

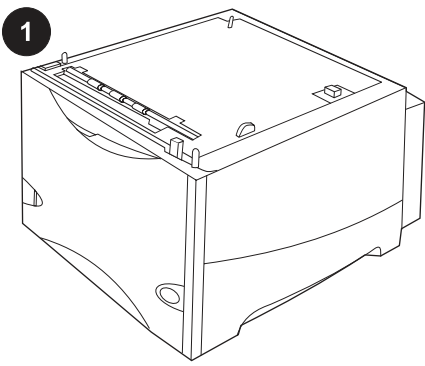


Hvis du ikke kan løse problemet, skal du se den support-informationsfolder, der fulgte med printeren, eller gå til <http://www.hp.com>. Vælg dit land/område i feltet **Select a country/region** (Vælg et land/region) øverst på siden, og klik på . Klik på blokken **Support**.

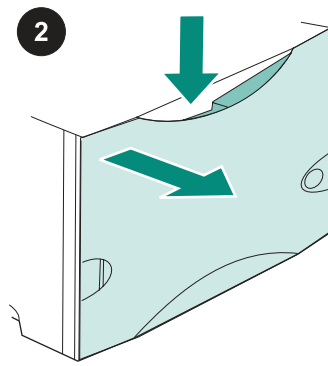
17



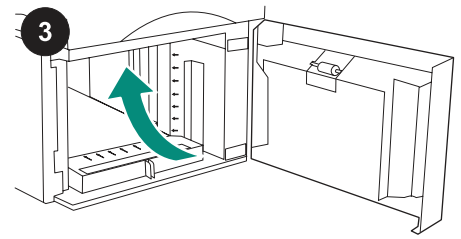
Se vejledningen brug på den cd-rom, der fulgte med printeren, for at få oplysninger om adgang til printerdriveren, indstilling af kontrolpanelet, brug af arkføderen til 1.500 ark og løsning af problemer samt garantierklæring og lovgivningsmæssige erklæringer.



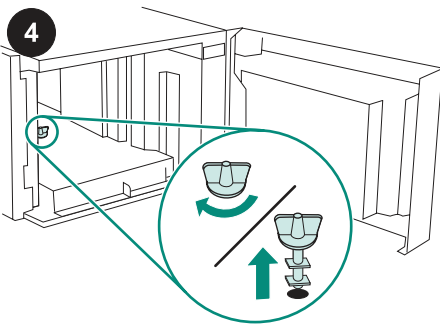
Deze verpakking bevat een optionele papierinvoerlade voor 1500 vel die kan worden aangepast aan letter (LTR), legal (LGL) en A4-papierformaten.



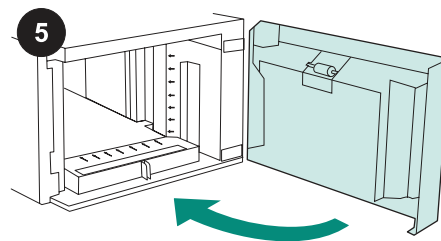
Duw de ontgrendelingshendel omlaag en open de klep van de papierinvoerlade voor 1500 vel.



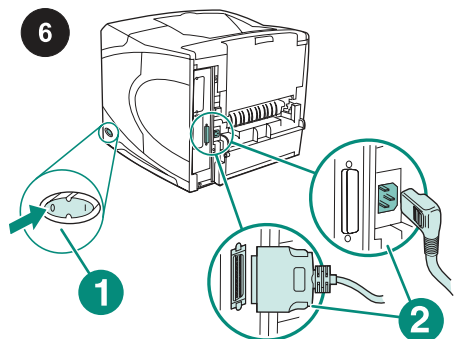
Verwijder alle oranje tape en verpakkingsmaterialen. N.B.: controleer ook of er verpakkingsmaterialen en oranje tape aanwezig zijn in de papierinvoerlade voor 1500 vel.



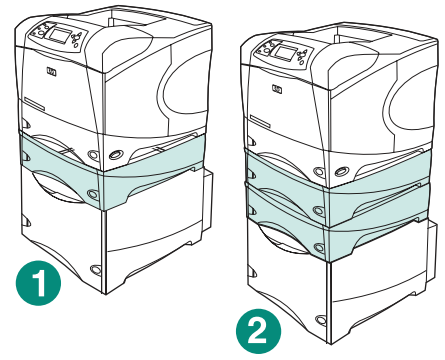
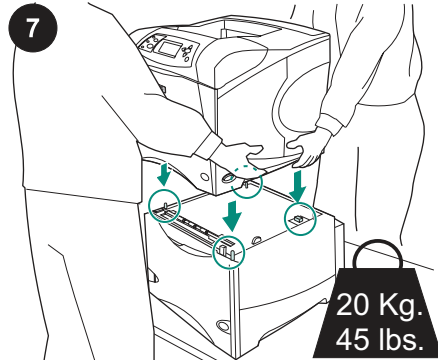
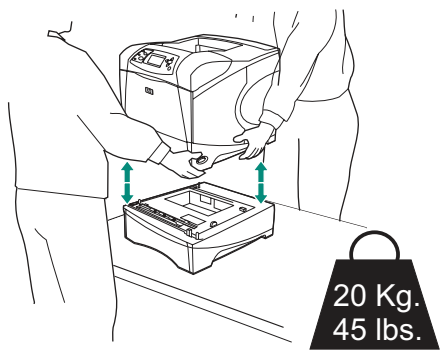
VOORZICHTIG U *moet* de vergrendeling voor de papierinvoerlade voor 1500 vel verwijderen voordat u de papierinvoerlade gebruikt. Draai de vergrendeling voor de papierinvoerlade met de klok mee en trek de vergrendeling omhoog uit de papierinvoerlade.



Sluit de klep op de papierinvoerlade.



Zet de printer uit (bijchrift 1). Verwijder alle kabels uit de achterzijde van de printer (bijchrift 2). **Opmerking** Er kunnen nog meer kabels op de printer zijn aangesloten die niet zijn weergegeven in deze illustratie. Zorg ervoor dat u *alle* kabels uit de achterzijde van de printer verwijdert.



Voorkom eventueel persoonlijk letsel of beschadiging aan de printer door alle geïnstalleerde optionele papierinvoerlades uit de printer te verwijderen voordat u deze optilt (de printer moet door twee personen worden opgetild).

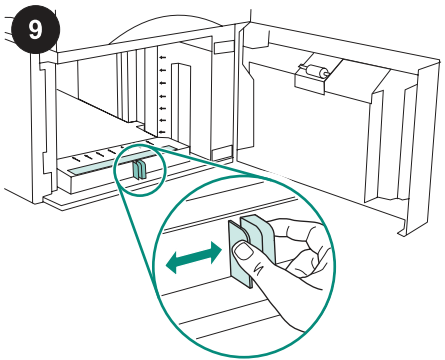
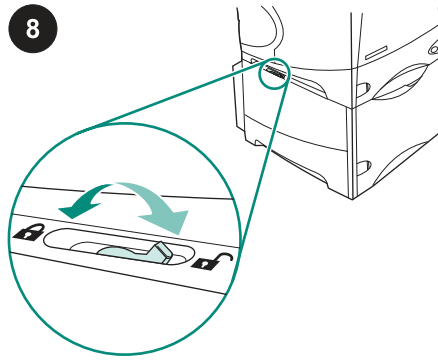
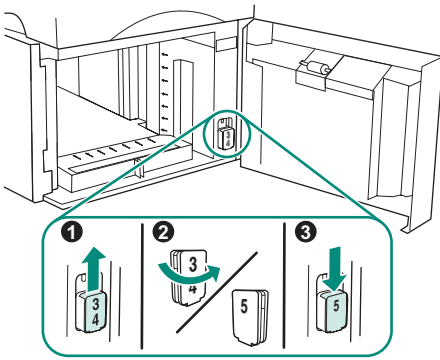
Opmerking De vergrendelingsknop voor de papierinvoerlade moet in de ontgrendelde positie staan om de printer los te koppelen van alle geïnstalleerde optionele papierinvoerlades.

Plaats de papierinvoerlade voor 1500 vel op de plaats waar de printer komt te staan. Gebruik de hendels aan de zijkanten van de printer en til de printer op de papierinvoerlade voor 1500 vel. Zorg dat de openingen in de printer zich boven de pennen van de papierinvoerlade voor 1500 vel bevinden.

Opmerking Als er optionele lade(s) voor 500 vel zijn geïnstalleerd, *moet* de papierinvoerlade voor 1500 vel als onderste lade worden geïnstalleerd.

Voor de HP LaserJet serie 4200/4300 kan één optionele papierinvoerlade voor 500 vel worden geïnstalleerd op de optionele papierinvoerlade voor 1500 vel (bijschrift 1). Voor de HP LaserJet serie 4250/4350 kunnen twee optionele papierinvoerlades voor 500 vel worden geïnstalleerd op de optionele papierinvoerlade voor 1500 vel (bijschrift 2).

HP raadt u aan de printer op een optionele printerstandaard te plaatsen wanneer alle mogelijke lades zijn geïnstalleerd op een papierinvoerlade voor 1500 vel. U kunt de optionele printerstandaard (Q2445B) bestellen door naar www.hp.com te gaan of de gebruikershandleiding te raadplegen op de cd-rom die bij de printer is geleverd.

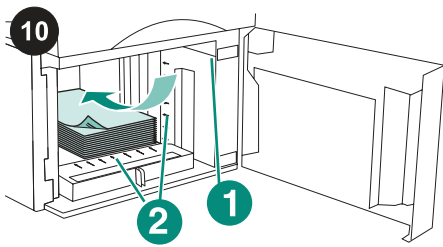


Alleen HP LaserJet 4250/4350: als de papierinvoerlade voor 1500 vel lade 5 is, opent u de klep van de papierinvoerlade, verwijdert u het blokje met het ladenummer (bijschrift 1), draait u het blokje om (bijschrift 2) en plaatst u het terug, zodat het getal 5 zichtbaar is door de sleuf in de klep (bijschrift 3). Als de papierinvoerlade niet lade 5 is, gaat u verder met de volgende stap.

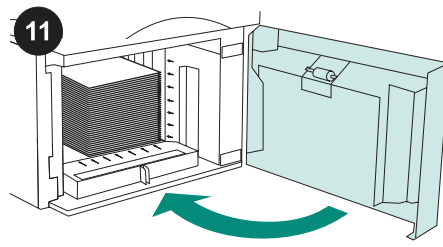
Verplaats de ladevergrendelingsknop (linksboven op de lade) voor elke geïnstalleerde lade naar de vergrendelde positie.

Open de klep van de papierinvoerlade voor 1500 vel. Knijp de geleiders aan de voorzijde van de papierinvoerlade samen en schuif ze naar de instelling letter (LTR), legal (LGL), A4-papierformaat.

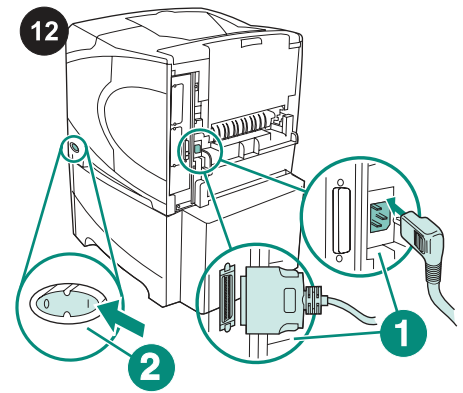
Opmerking De geleiders kunnen niet worden aangepast als het papier al in de papierinvoerlade is geplaatst.



VOORZICHTIG Waai het papier niet uit. Het uitwaaiëren kan leiden tot invoerfouten. Laad het papier in de papierinvoerlade. De hoogte van de stapel mag niet boven de markeringen op de papiergeleiders uitkomen (bijchrift 1). En de voorzijde van de stapel moeten met de pijlen zijn uitgelijnd (bijchrift 2).

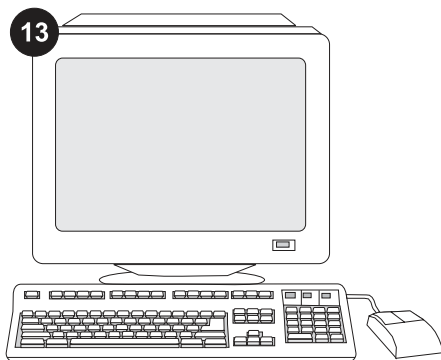


Sluit de klep op de papierinvoerlade.

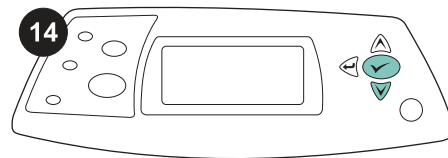


Sluit alle kabels aan op de achterzijde van de printer (bijchrift 1). Zet de printer aan (bijchrift 2).

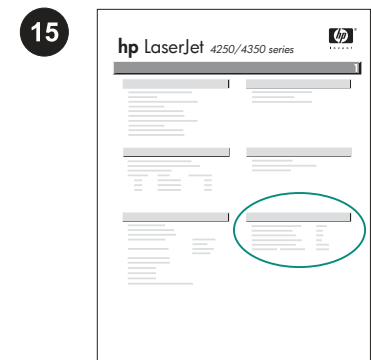
Opmerking Er kunnen nog meer kabels op de printer aangesloten zijn geweest die niet zijn weergegeven in deze illustratie. Zorg ervoor dat u *alle* kabels aansluit die eerder ook op de printer waren aangesloten.



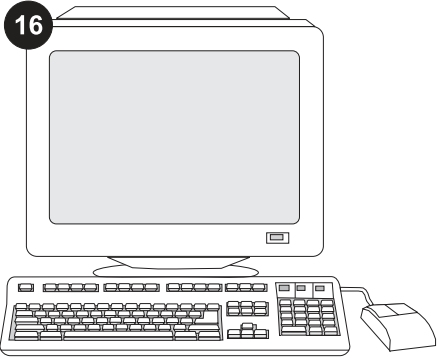
Als u van alle functies van de papierinvoerlade gebruik wilt maken, moet de printerdriver op de computer worden geconfigureerd zodat deze de papierinvoerlade herkent. Ga voor Windows® naar het venster Printereigenschappen. Schakel op het tabblad **Apparaatinstellingen** het selectievakje voor de papierinvoerlade voor 1500 vel in.



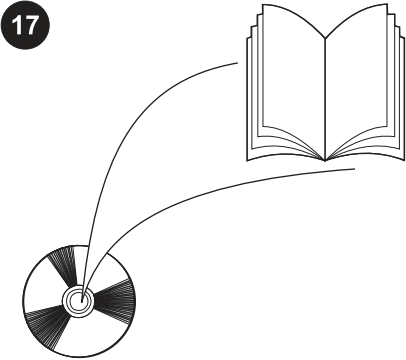
U kunt controleren of de installatie is voltooid door een configuratiepagina af te drukken vanaf het bedieningspaneel. Druk op  om de menu's te openen. Druk op  om **INFORMATIE** te selecteren en druk vervolgens op . Druk op  om **CONFIGURATIE AFDrukKEN** te selecteren en druk vervolgens op .



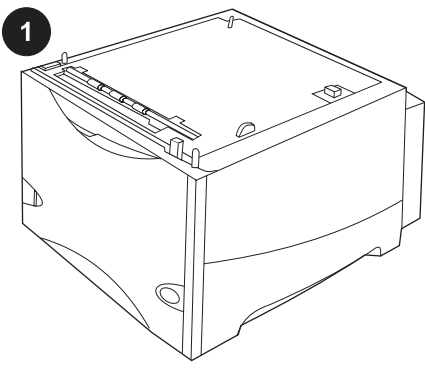
Let erop dat de configuratiepagina de papierinvoerlade voor 1500 vel als geïnstalleerde accessoire herkent. Wanneer de invoerlade niet wordt weergegeven op de configuratiepagina, raadpleegt u de gebruikershandleiding op de cd-rom die bij de printer is geleverd.



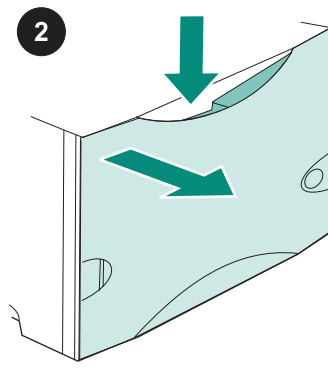
Als u het probleem niet kunt oplossen, raadpleegt u de ondersteuningsflyer die bij de printer is geleverd of gaat u naar <http://www.hp.com>. In het veld **Select a country/region (Een land/regio selecteren)** boven aan, selecteert u uw land/regio en klikt u op ➔. Klik op het blok **Ondersteuning**.



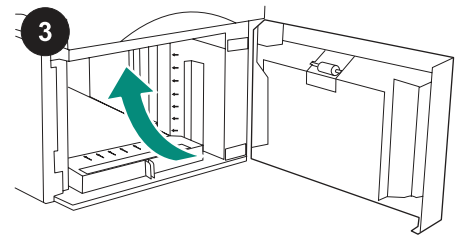
Zie de gebruikershandleiding op de cd-rom die bij de printer is geleverd voor informatie over het verkrijgen van toegang tot de printerdriver, de instelling van het bedieningspaneel, het gebruiken van de papierinvoertlade voor 1500 vel en het oplossen van problemen, en voor garantie en wettelijke voorschriften.



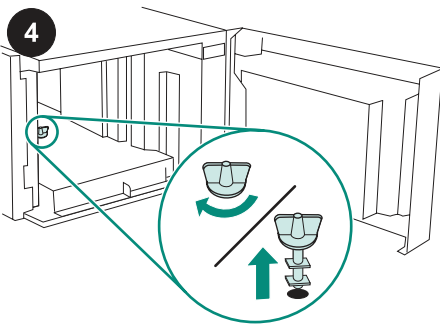
1 Pakkauksessa on yksi valinnainen 1 500 arkin syöttölaite, jossa voidaan käyttää letter (LTR)-, legal (LGL)- tai A4-paperia.



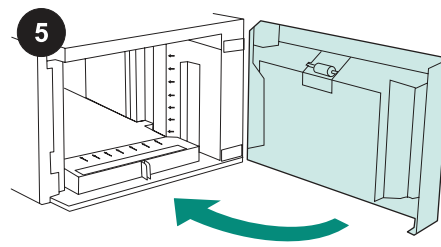
2 Paina vapautusvipu alas ja avaa 1 500 arkin syöttölaitteen luukku.



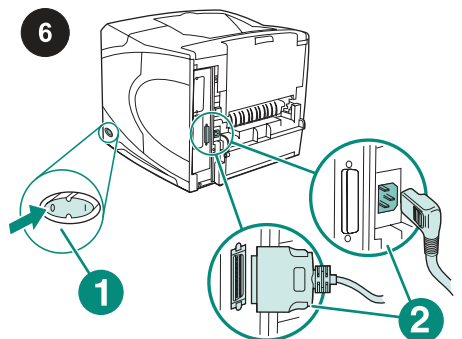
3 Poista oranssit teipit ja muut pakkausmateriaalit. Huomautus: Varmista, että poistat kaiken pakkausmateriaalin ja oranssin teipin 1 500 arkin syöttölaiteesta.



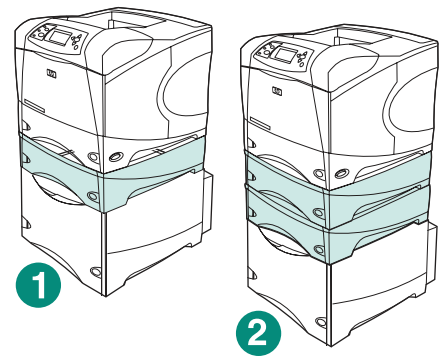
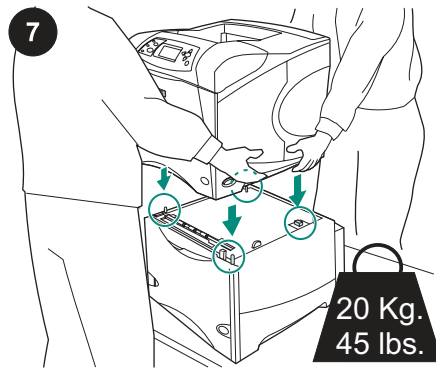
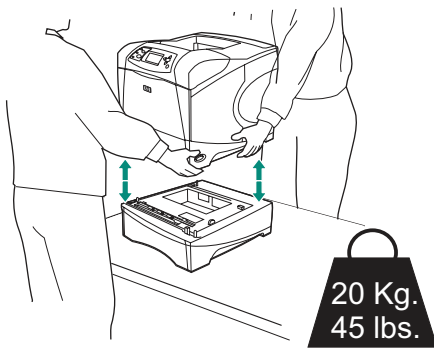
VARO 1 500 arkin syöttölaitteen alustan lukko on poistettava ennen syöttölaitteen käyttämistä. Käännä syöttölaitteen alustan lukkoa myötöpäivään. Nosta lukkoa ja irrota se syöttölaiteesta.



5 Sulje syöttölaitteen luukku.



6 Katkaise tulostimesta virta (1). Irrota kaikki kaapelit tulostimen takaosasta (2). **Huomautus** Tulostimessa voi olla muitakin kaapeleita, jotka eivät näy tässä kuvassa. Varmista, että irrotat *kaikki* kaapelit tulostimen takaosasta.



Vältä loukkaantumiset ja tulostimen vahingoittuminen irrottamalla tulostin kaikista asennetuista valinnaisista paperilokeroista, ennen kuin nostat tulostinta. Tulostinta ei saa nostaa yksin.

Huomautus Lokerolukon tulee olla avattuna, kun valinnainen syöttölaite irrotetaan tulostimesta.

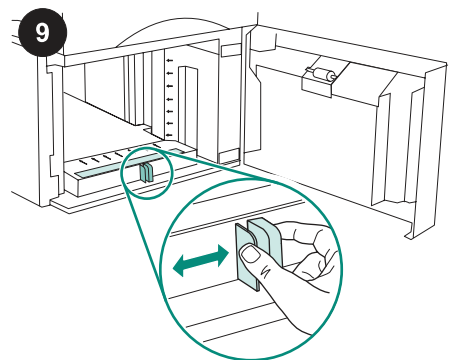
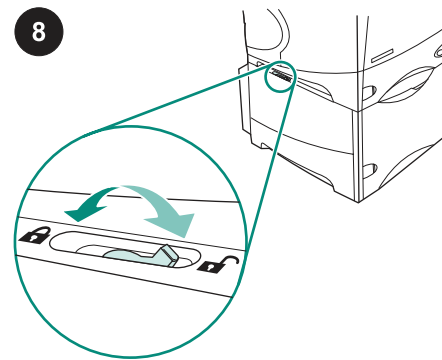
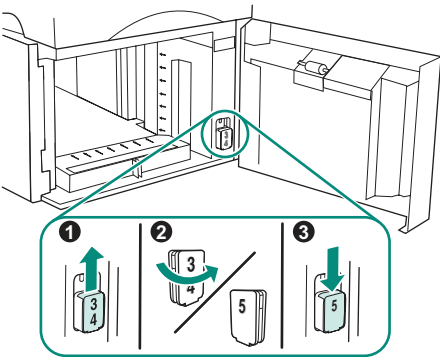
Aseta 1 500 arkin syöttölaite tulostimen sijoituspaikkaan. Nosta tulostinta sen sivuilla olevista kahvoista ja laske se 1 500 arkin syöttölaitteen päälle. Kohdista tulostimen pohjassa olevat reiät 1 500 arkin syöttölaitteessa oleviin kiinnitystappeihin.

Huomautus Jos tulostimeen asennetaan vähintään yksi lisävarusteena hankittava 500 arkin syöttölaite, 1 500 arkin syöttölaite on asennettava alalokeroksi.

HP LaserJet 4200/4300 -sarjan tulostimissa yksi lisävarusteena hankittava 500 arkin syöttölaite voidaan asentaa lisävarusteena hankittavan 1 500 arkin syöttölaitteen päälle (1).

HP LaserJet 4250/4350 -sarjan tulostimissa kaksi lisävarusteena hankittavaa 500 arkin syöttölaitetta voidaan asentaa lisävarusteena hankittavan 1 500 arkin syöttölaitteen päälle (2).

HP suosittelee, että tulostin asetetaan lisävarusteena hankittavalla tulostintelineelle, jos 1 500 arkin syöttölaitteeseen asennetaan kaikki mahdolliset lokerot. Voit tilata lisävarusteena hankittavan tulostintelineen (Q2445B) osoitteessa www.hp.com tai katsomalla tilaustiedot tulostimen mukana toimitetulla CD-ROM-levyllä olevasta käyttöoppaasta.

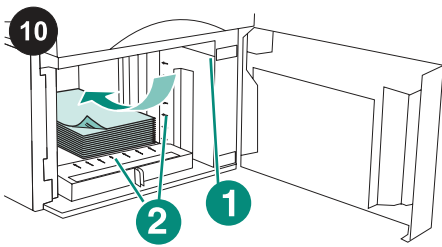


Vain HP LaserJet 4250/4350: Jos 1 500 arkin syöttölaite on lokero 5, avaa syöttölaitteen luukku, poista lokeron numeroilmaisin (1), käännä se toisin päin (2) ja asenna se siten, että numero 5 näkyy ovesta olevasta aukosta (3). Jos syöttölaitetta käytetään toisena lokeronä, siirrä seuraavaan vaiheeseen.

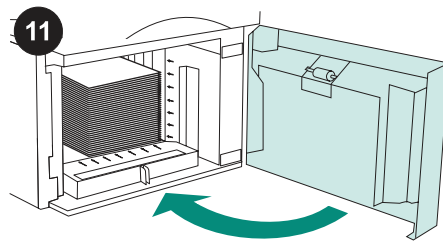
Lukitse kunkin asennetun lokeron vasemmassa yläkulmassa näkyvä lukitusvipu.

Avaa 1 500 arkin syöttölaitteen luukku. Paina syöttölaitteen etuosassa olevia vipuja ja siirrä ne letter (LTR)-, legal (LGL)- tai A4-paperikokoasetukseen.

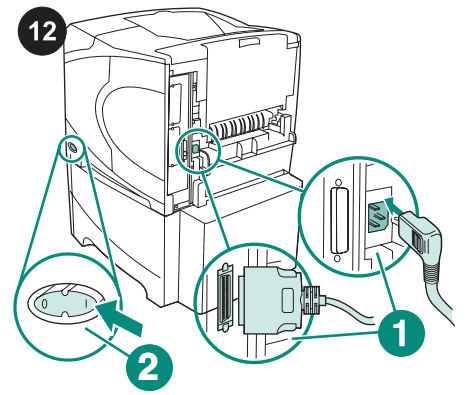
Huomautus Ohjaimia ei voi säätää, kun syöttölaitteessa on paperia.



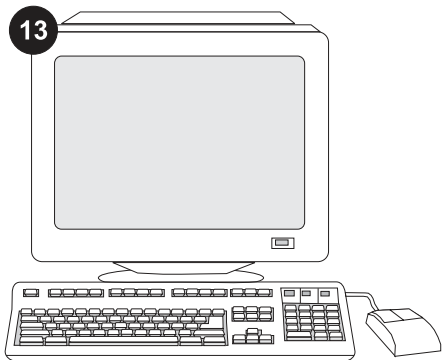
VARO Älä ilmaa paperinippua. Tästä voi seurata syöttöhäiriöitä.
Lataa lokeroon paperia. Pinon korkeus ei saa ylittää paperinohjaimissa olevia täyttömerkkejä (1). Pinon etureuna on kohdistettava nuoliin (2).



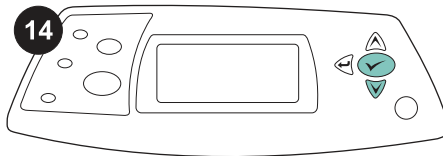
Sulje syöttölaitteen luukku.



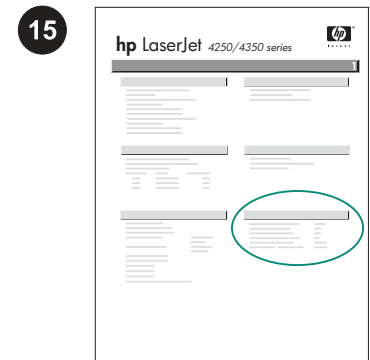
Liitä kaapelit tulostimen takaosaan (1). Kytke tulostimeen virta (2).
Huomautus Tulostimessa voi olla muitakin kaapeleita, jotka eivät näy tässä kuvassa. Varmista, että yhdistät *kaikki* kaapelit, jotka oli yhdistetty tulostimeen.



Jotta kaikkia syöttölaitteen toimintoja voi käyttää, tulostimen isäntätietokoneeseen asennettu tulostinohjain on määritettävä tunnistamaan lokero. Avaa Windows®-käyttöjärjestelmän tulostimen ominaisuusikkuna. Lisää **Laitteasetukset**-välilehdessä valintamerkki 1 500 arkin syöttölaitteen kohdalle.

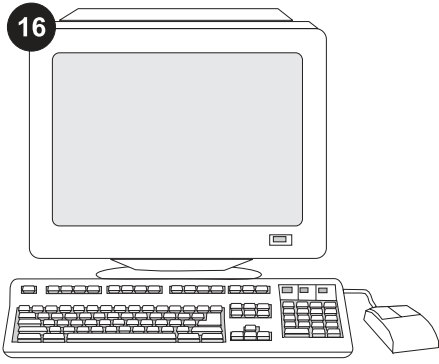


Varmista asennuksen onnistuminen tulostamalla asetussivu ohjauspaneelistä. Tuo valikot näkyviin painamalla **✓**-npp=int. Valitse **TIEDOT** painamalla **▼**-nappäintä. Paina sitten **✓**-nappäintä. Valitse **TULOSTA ASETUKSET** painamalla **▼**-nappäintä. Valitse sitten **✓**.

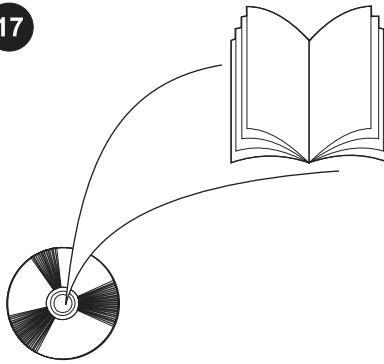


Varmista, että 1 500 arkin syöttölaite näkyy asetussivulla asennettuna lisälaitteena. Jos syöttölaite ei ole määrittämissivun luettelossa, katso lisätietoja tulostimen mukana toimitetulla CD-ROM-levyllä olevasta käyttöoppaasta.

16

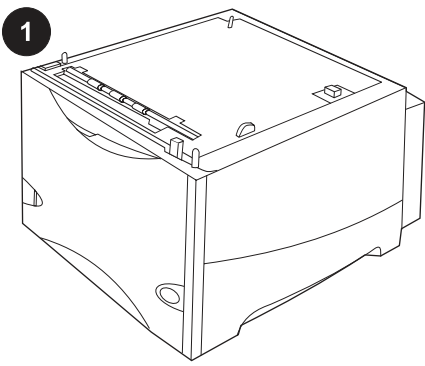


17

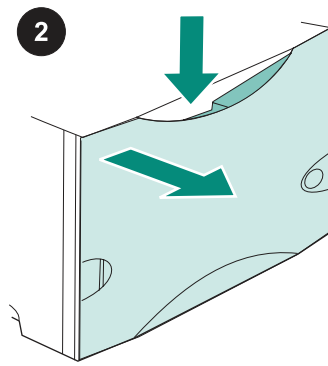


Jos et osaa ratkaista ongelmaa, katso lisätietoja tulostimen mukana toimitetusta tukilehtisestä tai osoitteesta <http://www.hp.com>. Valitse sivun yläosassa olevasta **Select country/region** -kentästä oikea maa/alue ja napsauta ➔. Napsauta sitten **Tuki**-ruutua.

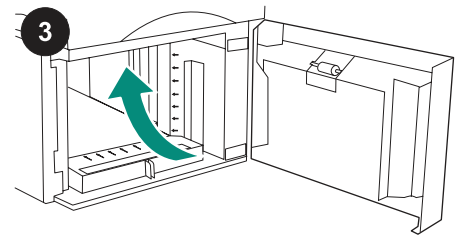
Tulostimen mukana toimitetulla CD-ROM-levyllä olevassa käyttöoppaassa on tietoja tulostinohjaimen käyttämisestä, ohjauspaneelin määrittämisestä, 1 500 arkin syöttölaitteen käyttämisestä, ongelmien ratkaisemisesta sekä takuista ja määräyksistä.



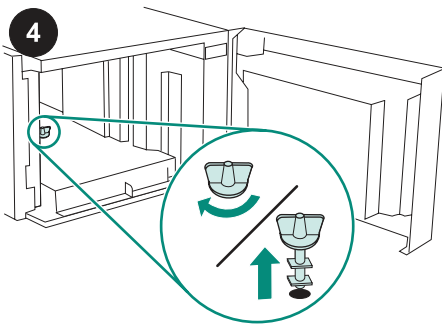
Denne pakken inneholder en 1500-arks mater (ekstrautstyr) som kan justeres til papirstørrelsene Letter (LTR), Legal (LGL) og A4.



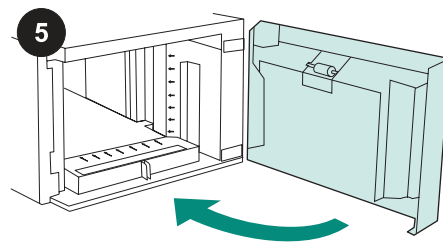
Trykk ned utløerspaken og åpne dekkelet på 1500-arkmateren.



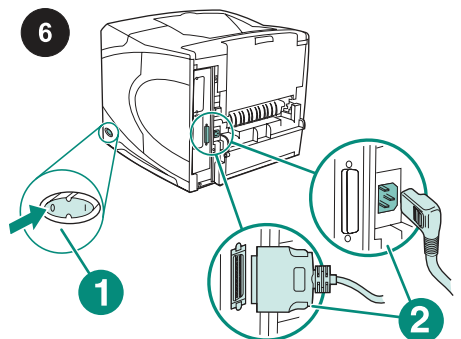
Fjern all oransje tape og emballasje. Merk: Husk å se etter emballasje og oransje tape inne i materen.



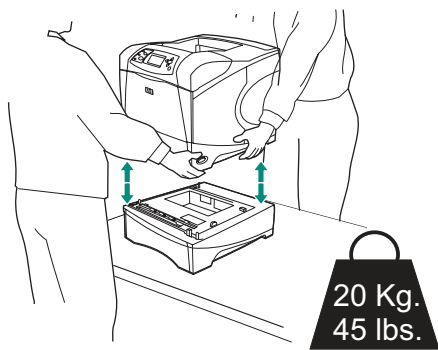
FORSIKTIG Før du begynner å bruke materen, *må* du fjerne skufflåsen. Vri skufflåsen på materen med klokken, og dra deretter låsen opp og ut av materen.



Lukk materdekselet.

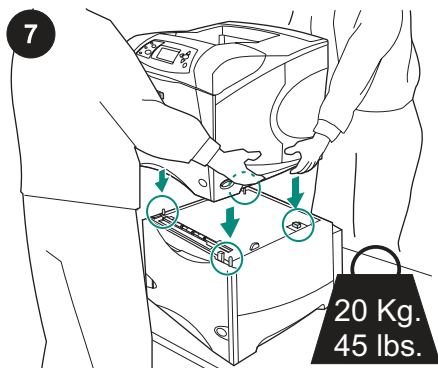


Slå av skriveren (utheving 1). Koble fra alle kabler på baksiden av skriveren (utheving 2). **Merk** Flere kabler kan være koblet til skriveren. Det er mulig at disse ikke vises på illustrasjonen. Kontroller at du kobler fra *alle* kablene på baksiden av skriveren.

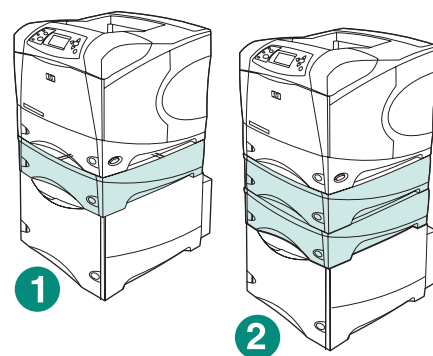


For å unngå mulige skader på skriveren bør alle installerte matere (ekstrautstyr) fjernes før skriveren løftes (skriveren bør løftes av to eller flere personer).

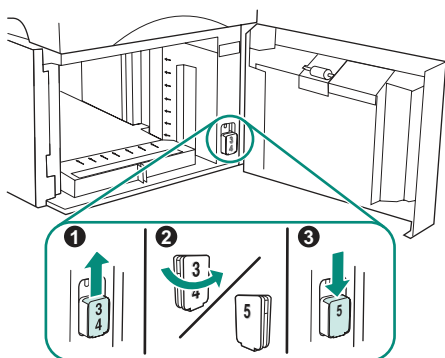
Merk Spaken på skufflåsen må være i åpen posisjon for at eventuelle matere (ekstrautstyr) kan kobles fra skriveren.



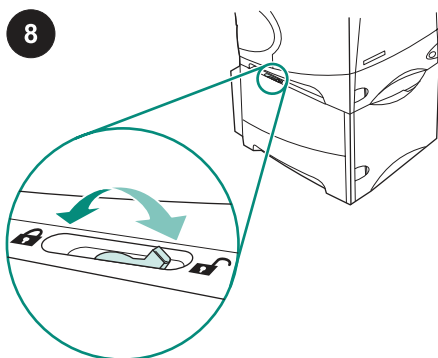
Plasser matere der skriveren skal stå. Løft skriveren opp på 1500-arks matere ved hjelp av håndtakene på siden av skriveren. Juster hullene på undersiden av skriveren i forhold til styrepinnene på 1500-arks matere. **Merk** Hvis 500-arkmater(e) er installert, må 1500-arks matere installeres som nederste skuff.



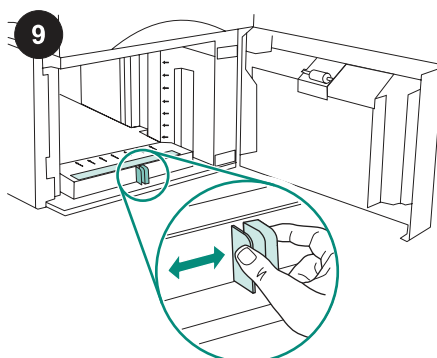
For HP LaserJet 4200/4300-serien kan en 500-arks mater (ekstrautstyr) installeres over 1500-arks matere (utheving 1). For HP LaserJet 4250/4350-serien kan to 500-arks matere (ekstrautstyr) installeres over 1500-arks matere (utheving 2). HP anbefaler at skriveren plasseres på et skriverstativ (ekstrautstyr) når alle skuffene er installert på en 1500-arks mater. Gå til www.hp.com eller se i brukerhåndboken på CD-ROMen som fulgte med skriveren for å bestille skriverstativet (Q2445B) (ekstrautstyr).



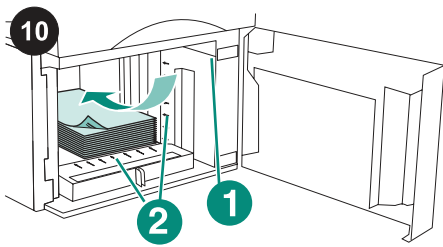
Bare HP LaserJet 4250/4350: Hvis 1500-arks matere er skuff 5, åpner du dekkelet på matere, tar ut enheten som viser skuffnummer (utheving 1), snur den rundt (utheving 2) og setter den på plass slik at tallet 5 vises i åpningen i dekkelet (utheving 3). Hvis matere er en annen skuff, går du videre til neste trinn.



Flytt spaken på skufflåsen (øverst på venstre side av skuffen) til låst posisjon for hver skuff som er installert.

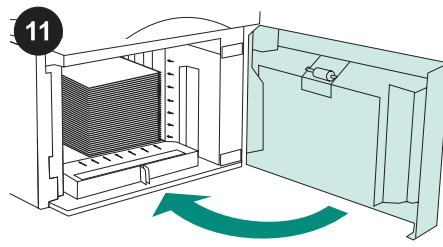


Åpne dekkelet på 1500-arks matere. Trykk sammen spakene foran på matere og skyv dem til innstillingen for papirstørrelsene Letter (LTR), Legal (LGL) og A4. **Merk** Papirskinnene kan ikke justeres når det er papir i matere.

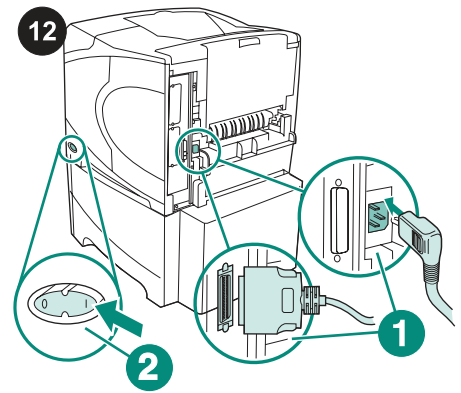


FORSIKTIG Ikke luft papiret. Lufting kan føre til feilmating.

Legg papir i materen. Høyden på bunken må ikke gå over merkene på papirskinnene (utheving 1), og forkanten av bunken må være på linje med pilene (utheving 2).

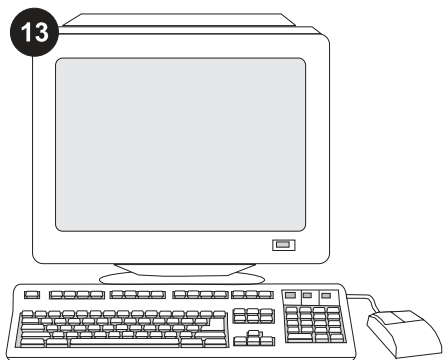


Lukk materdekselet.

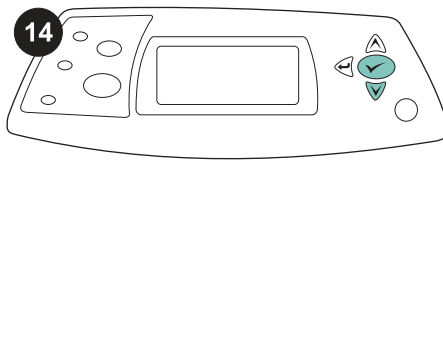


Koble til kablene på baksiden av skriveren (utheving 1). Slå på skriveren (utheving 2).

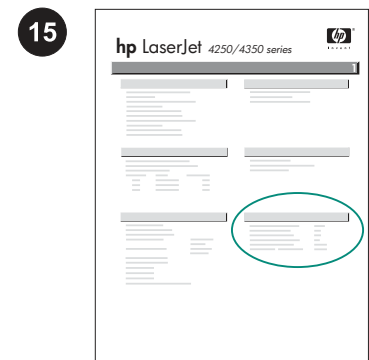
Merk Flere kabler kan ha vært koblet til skriveren. Det er mulig at disse ikke vises på illustrasjonen. Kontroller at du kobler til *alle* kablene som var koblet til skriveren.



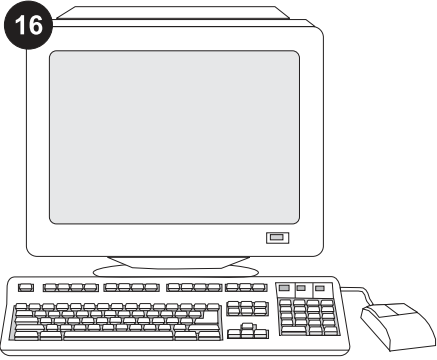
For å kunne utnytte alle materfunksjonene, må skriverdriveren på skriverens vertsmaskin konfigureres til å gjenkjenne materen. I Windows® går du til vinduet for skrivereregenskaper. I kategorien **Enhetsinnstillinger** merker du av for 1500-arks materen.



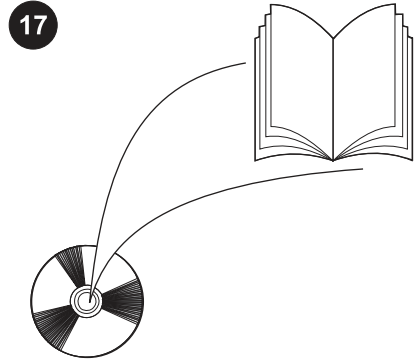
For å kontrollere at installeringen er fullført, kan du skrive ut en konfigurasjonsside fra kontrollpanelet. Trykk på ✓ for å åpne skrivermenyene. Trykk på ▼ for å velge **INFORMASJON**, og trykk deretter på ✓. Trykk på ▼ for å velge **SKRIV UT KONFIGURASJON**, og trykk deretter på ✓.



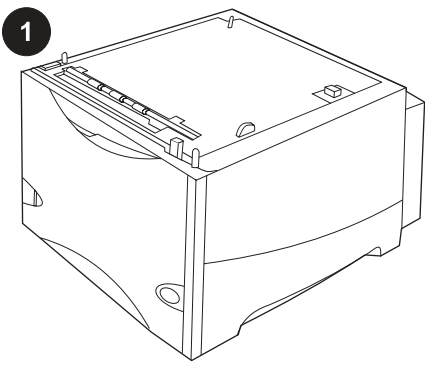
Kontroller at konfigurasjonssiden viser 1500-arks materen som installert ekstrautstyr. Hvis materen ikke er oppført på konfigurasjonssiden, kan du se i brukerhåndboken på CD-ROMen som fulgte med skriveren.



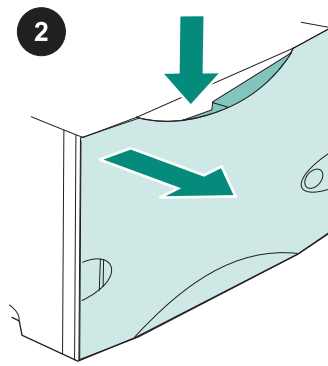
Hvis du ikke får løst problemet, kan du se i brosjyren som fulgte med skriveren, eller du kan gå til <http://www.hp.com>. I feltet **Select a country/region** (velg et land/region) øverst på siden, velger du landet/regionen og klikker på . Klikk på **Support**.



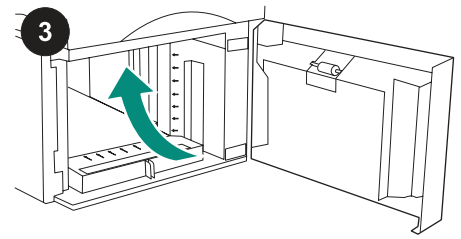
Se i brukerhåndboken på CD-ROMen som fulgte med skriveren, for å finne informasjon om hvordan du får tilgang til skriverdriveren, angir innstillinger på kontrollpanelet, bruker 1500-arks materen og løser problemer, og for å finne informasjon om garantier og spesielle bestemmelser.



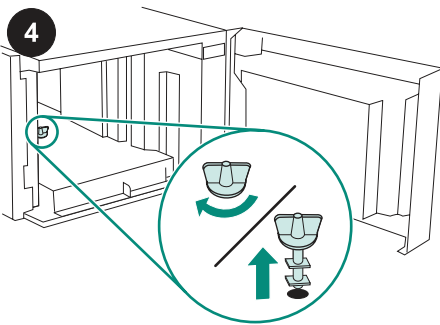
Este pacote contém um alimentador opcional para 1.500 folhas que pode ser ajustado para os tamanhos de papel carta (LTR), ofício (LGL) ou A4.



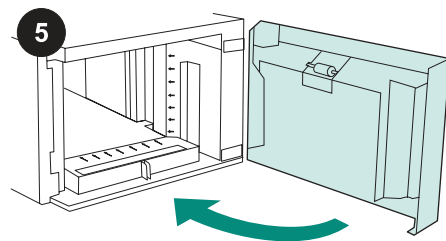
Puxe a alavanca de liberação para baixo e abra a porta do alimentador para 1.500 folhas.



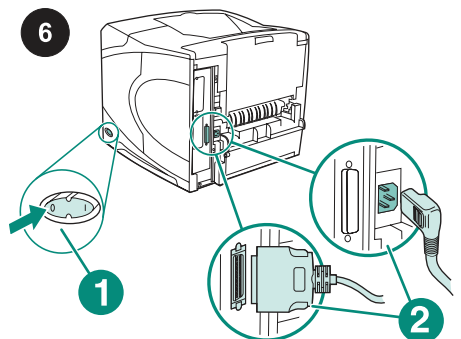
Retire toda a fita laranja e todo os materiais de embalagem. Nota: Verifique se existem materiais de embalagem e a fita laranja no interior do alimentador de envelopes para 1.500 folhas.



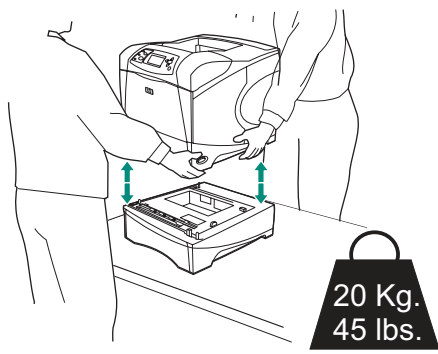
CUIDADO Antes de operar o alimentador de envelopes para 1.500 folhas, a trava da sua bandeja *deve* ser removida. Vire a trava da bandeja do alimentador em sentido horário e, em seguida, levante e retire a trava do alimentador.



Feche a porta do alimentador.

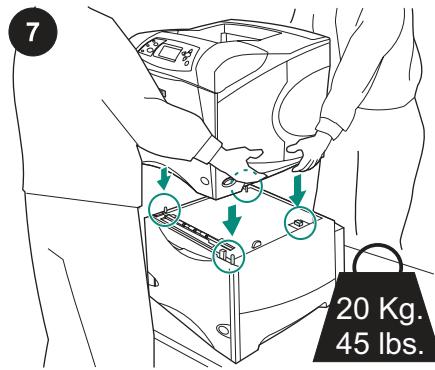


Desligue a impressora (legenda 1). Desconecte todos os cabos da parte traseira da impressora (legenda 2).
Nota A impressora pode estar conectada a cabos adicionais que não estão indicados nesta ilustração. Certifique-se de desconectar *todos* os cabos da parte traseira da impressora.



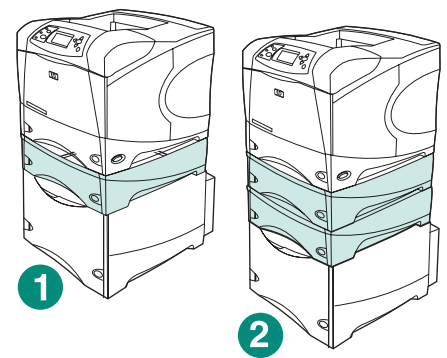
Para evitar possíveis danos, antes de levantar a impressora (o que deve ser feito por duas pessoas), retire qualquer alimentador opcional instalado.

Nota A alavanca da trava da bandeja deve estar na posição destravada para retirar da impressora possíveis alimentadores opcionais instalados.



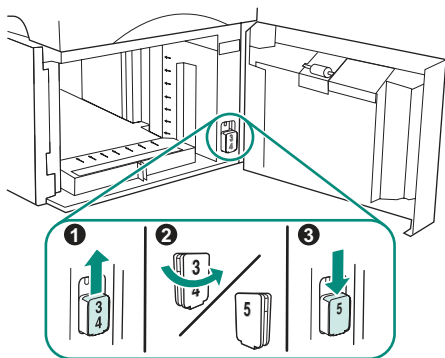
Posicione o alimentador para 1.500 folhas no local em que a impressora será colocada. Usando as alças dos lados da impressora, levante-a por sobre o alimentador para 1.500 folhas. Alinhe os orifícios da base da impressora com os pinos de suporte do alimentador para 1.500 folhas.

Nota Se houver uma ou mais bandejas de alimentadores opcionais para 500 folhas instaladas, a bandeja do alimentador para 1.500 folhas *deverá* ser instalada como a bandeja inferior.

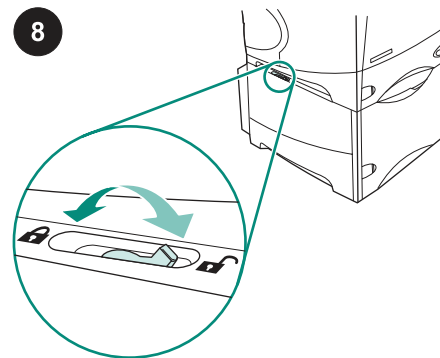


Para a HP LaserJet série 4200/4300, é possível instalar um alimentador opcional para 500 folhas além do alimentador opcional para 1.500 folhas (legenda 1). Para a HP LaserJet série 4250/4350, é possível instalar dois alimentadores opcionais para 500 folhas além do alimentador opcional para 1.500 folhas (legenda 2).

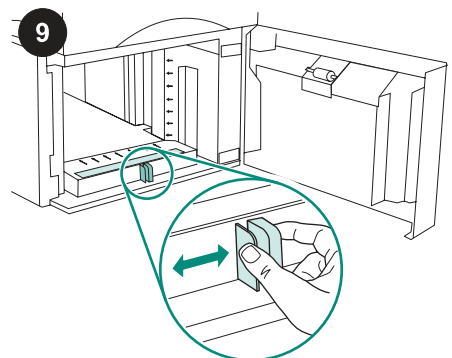
A HP recomenda que a impressora seja instalada em uma plataforma opcional para impressoras quando todas as bandejas possíveis estiverem instaladas em um alimentador para 1.500 folhas. Para encomendar a plataforma opcional para impressoras (Q2445B), acesse o site www.hp.com ou consulte o guia do usuário no CD-ROM que acompanha a impressora.



Somente para a HP LaserJet 4250/4350: Se o alimentador para 1.500 folhas for a bandeja 5, abra sua porta, remova o bloco indicador do número da bandeja (legenda 1), vire-o ao contrário (legenda 2) e reinstale-o de forma que o número 5 fique visível no slot da porta (legenda 3). Se o alimentador estiver em outra bandeja, prossiga para a próxima etapa.

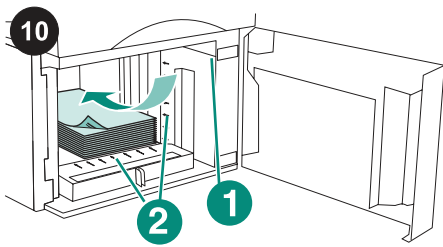


Para cada bandeja instalada, mova a alavanca da trava (localizada junto à lateral superior esquerda da bandeja) até a posição travada.

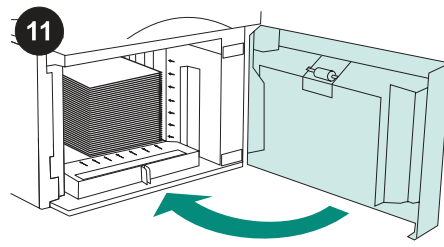


Abra a porta do alimentador para 1.500 folhas. Aperte as alavancas na parte frontal do alimentador e deslize-as até a configuração de tamanho de papel carta (LTR), ofício (LGL) ou A4.

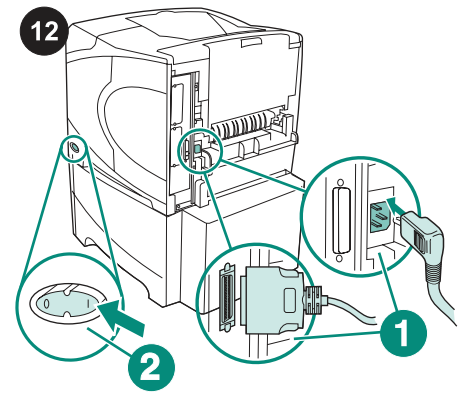
Nota As guias não podem ser ajustadas quando o papel está no alimentador.



CUIDADO Não folheie o papel. Isso poderá causar problemas de alimentação. Carregue papel no alimentador. A altura da pilha não deve exceder as marcas de preenchimento das guias de papel (legenda 1), e a borda frontal da pilha deve estar alinhada com as setas (legenda 2).

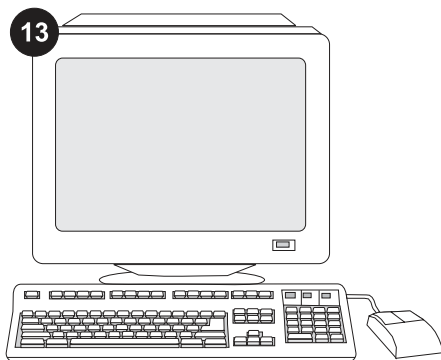


Feche a porta do alimentador.

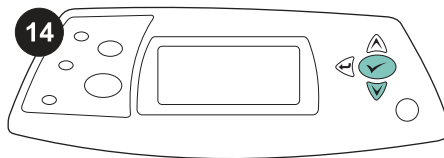


Conecte os cabos à parte traseira da impressora (legenda 1). Ligue a impressora (legenda 2).

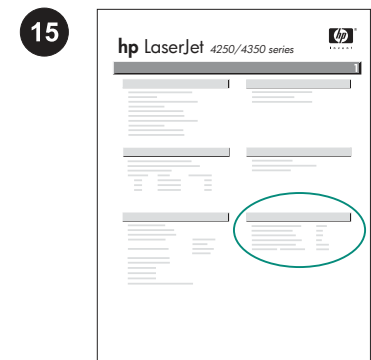
Nota A impressora pode ter sido conectada a cabos adicionais que não estão indicados nesta ilustração. Certifique-se de conectar *todos* os cabos que já estavam conectados à impressora.



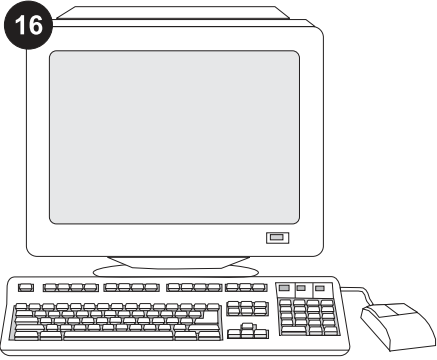
Para aproveitar todas as funções do alimentador, o driver de impressora no computador host deve estar configurado para reconhecer o alimentador. Para o Windows®, vá até a janela Propriedades da impressora. Na guia **Configurações do dispositivo**, marque a caixa de seleção referente ao alimentador para 1.500 folhas.




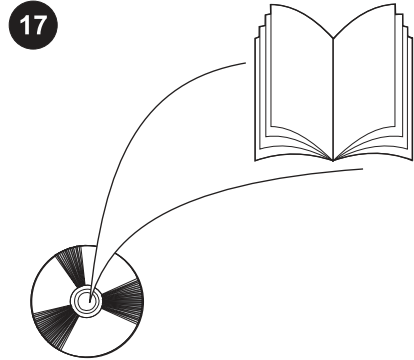
Para verificar se a instalação foi concluída, imprima uma página de configuração pelo painel de controle. Pressione ✓ para abrir os menus da impressora. Pressione ▼ para selecionar **INFORMAÇÕES** e, em seguida, pressione ✓. Pressione ▼ para selecionar **IMPRIMIR PÁGINA CONFIGURAÇÃO** e, em seguida, pressione ✓.



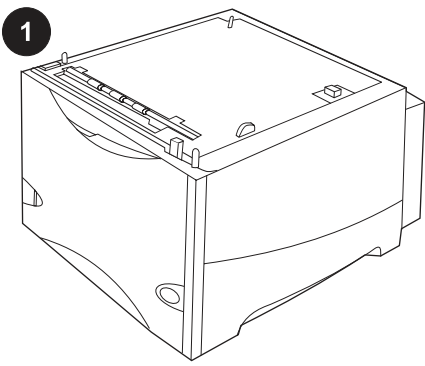
Certifique-se de que a página de configuração lista o alimentador para 1500 folhas como um acessório instalado. Se o alimentador não estiver listado na página de configuração, consulte o guia do usuário no CD-ROM que acompanha a impressora.



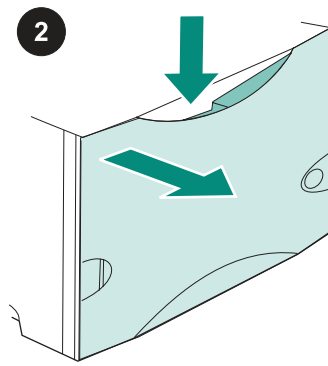
Se você não conseguir resolver o problema, consulte o folheto de suporte que acompanha a impressora ou visite o endereço <http://www.hp.com>. No campo **Select a country/region** (Selecionar país/região), localizado na parte superior, selecione seu país/região e clique em . Clique no bloco **Suporte**.



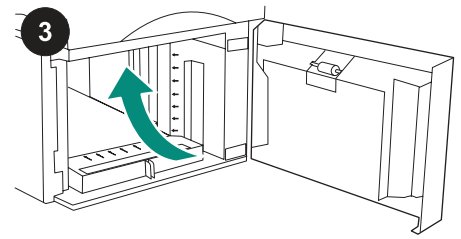
Consulte o guia do usuário no CD-ROM que acompanha a impressora para obter informações sobre como obter acesso ao driver de impressora, definir o painel de controle, utilizar o alimentador para 1.500 folhas e resolver problemas. Consulte-o também para conhecer as garantias e as declarações normativas.



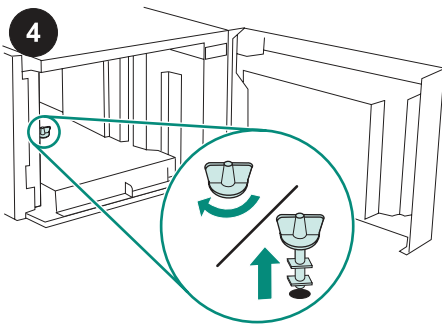
1
Det här paketet innehåller en extra matare för 1 500 ark som kan justeras för pappersstorlekarna letter (LTR), legal (LGL) och A4.



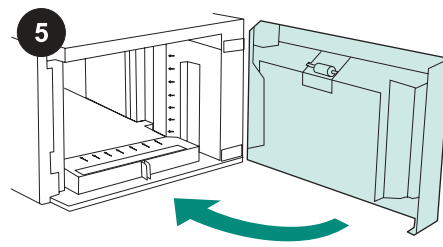
2
Tryck ned utlösningsspärren och öppna luckan på mataren för 1500 ark.



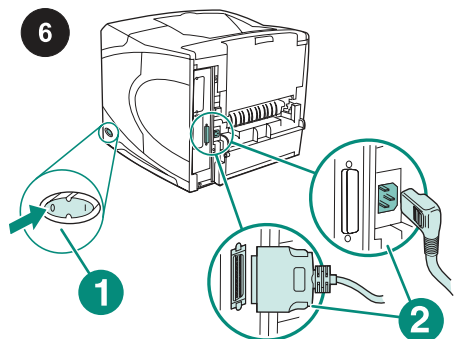
3
Ta bort all orange tejp och allt förpackningsmaterial. OBS! Kontrollera att det inte finns orange tejp eller förpackningsmaterial inuti mataren för 1 500 ark.



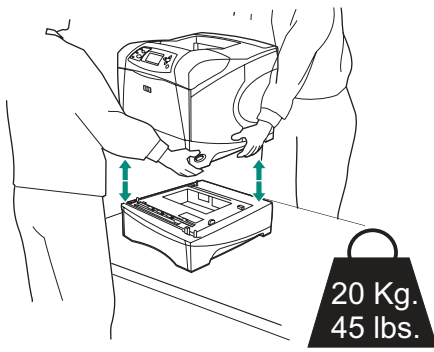
4
VIKTIGT Facket för 1 500-arksmataren *måste* låsas upp innan du kan använda mataren. Vrid låset medsols, dra det uppåt och sedan ut ur mataren.



5
Stäng luckan på mataren.

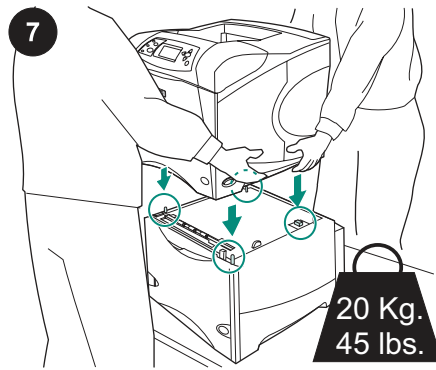


6
Slå av strömmen till skrivaren (1). Koppla bort alla kablar från skrivarens baksida (2). **OBS!** Det kan finnas fler kablar som är anslutna till skrivaren än det antal som visas på bilden. Se till att du kopplar bort *alla* kablar från skrivarens baksida.



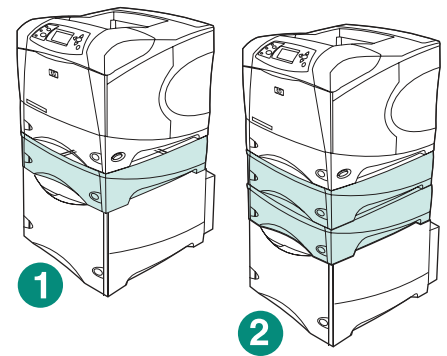
För att förhindra personskador eller skador på skrivaren bör du avskilja den från alla extra matare som är installerade innan du lyfter upp den (ni bör vara två personer som lyfter skrivaren).

OBS! Fackets låsspak måste vara i upplåst läge för att du ska kunna ta loss extra matare från skrivaren.



Lägg mataren för 1 500 ark där du ska placera skrivaren. Med hjälp av handtagen på skrivarens sidor lyfter du upp skrivaren på mataren för 1500 ark. Rikta in hålen på skrivarens undersida med monteringsstiften på mataren för 1500 ark.

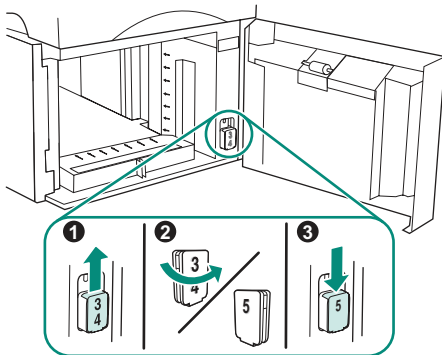
OBS! Om något eller några extrafack för 500-arksmatere har installerats *måste* mataren för 1 500 ark installeras längst ned.



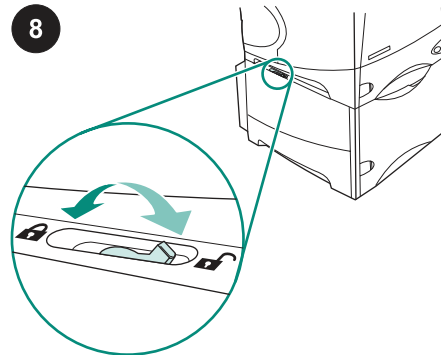
I HP LaserJet 4200/4300-serien kan en arkmatere för 500 ark installeras ovanför arkmataren för 1 500 ark (1).

I HP LaserJet 4250/4350-serien kan två arkmatere för 500 ark installeras ovanför arkmataren för 1 500 ark (2).

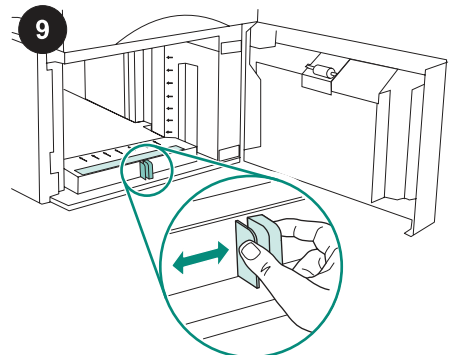
HP rekommenderar att skrivaren placeras på ett extra skrivarställ när alla fack har installerats på en matare för 1 500 ark. Information om hur du beställer ett extra skrivarställ (Q2445B) finns på www.hp.com eller i användarhandboken på cd-romskivan som medföljer skrivaren.



Endast för **HP LaserJet 4250/4350**: Om mataren för 1 500 ark är fack 5, öppnar du luckan på mataren, tar ut nummerindikatorn för facket (1), vänder på den (2) och sätter tillbaka den så att nummer 5 visas (3). Om mataren är ett annat fack går du vidare till nästa steg.

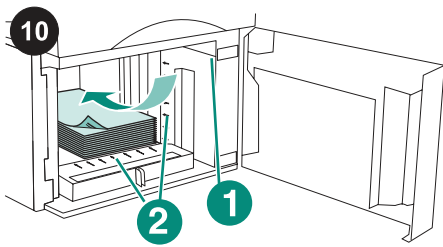


Flytta låsspaken (högst upp till vänster i facket) till låst läge för varje fack som har installerats.

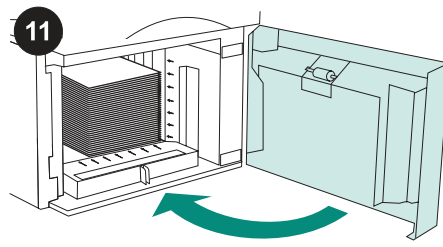


Öppna luckan på mataren för 1500 ark. Kläm ihop spärrarna på matarens framsida och dra dem till inställningen för pappersstorleken letter (LTR), legal (LGL) eller A4.

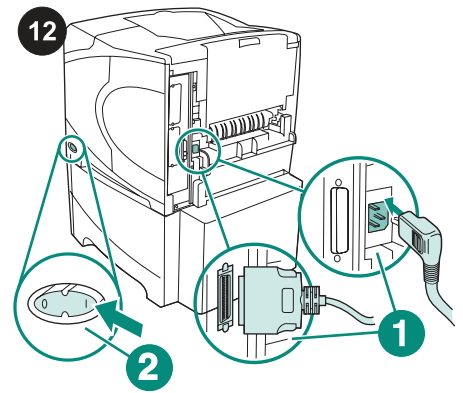
OBS! Reglagen kan inte justeras när det finns papper i mataren.



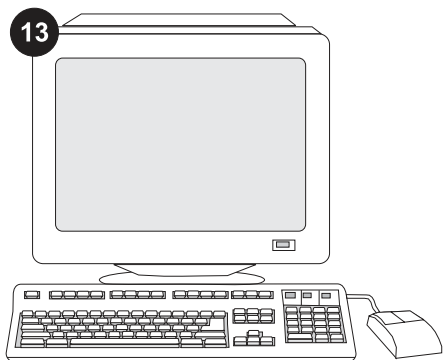
VIKTIGT Lufta inte papperet. Luftning kan orsaka felmatning. Fyll på papper i mataren. Buntens får inte vara högre än fyllnadsmarkeringarna på pappersreglagen (1) och buntens framkant måste riktas in med pilarna (2).



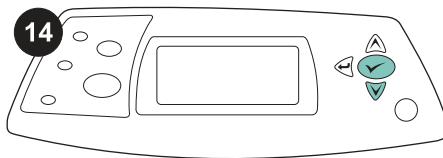
Stäng luckan på mataren.



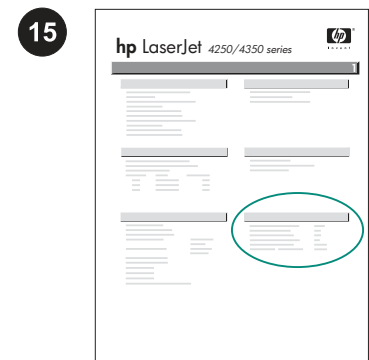
Sätt in kablarna på skrivarens baksida (1). Slå på strömmen till skrivaren (2). **OBS!** Det kan finnas fler kablar som är anslutna till skrivaren än det antal som visas på bilden. Se till att du ansluter *alla* kablar som var anslutna till skrivaren tidigare.



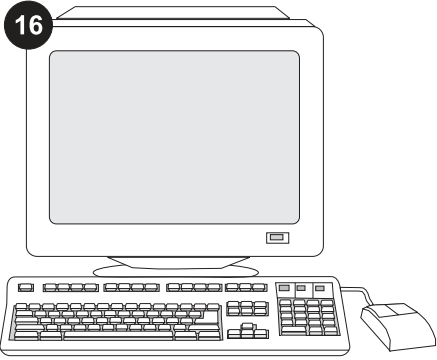
För att kunna utnyttja alla matarens funktioner måste skrivardrivrutinen på skrivarens värdator vara konfigurerad så att den känner igen mataren. I Windows® flyttar du till fönstret Egenskaper för skrivare. Markera kryssrutan för mataren för 1 500 ark på fliken **Enhetsinställningar**.



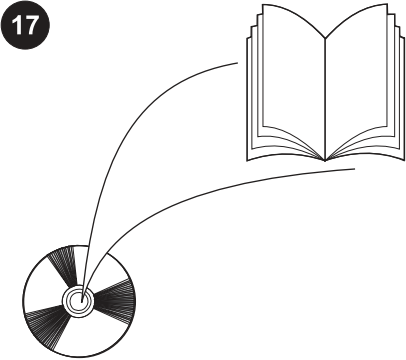
Kontrollera att installationen är slutförd genom att skriva ut en konfigurationssida från kontrollpanelen. Öppna skrivarmenyerna genom att trycka på ✓. Tryck på ▼ för att välja **INFORMATION** och tryck sedan på ✓. Tryck på ▼ för att välja **SKRIV UT KONFIGURATION** och tryck sedan på ✓.



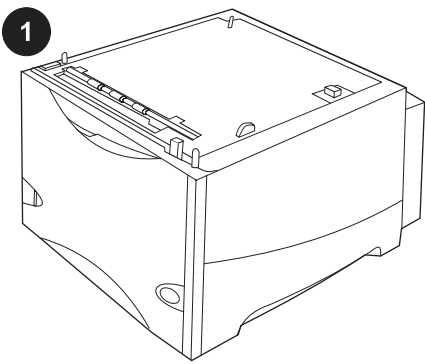
Se till att konfigurationssidan anger att mataren för 1 500 ark är ett installerat tillbehör. Om mataren inte anges på konfigurationssidan konsulterar du användarhandboken på cd-romskivan som medföljer skrivaren.



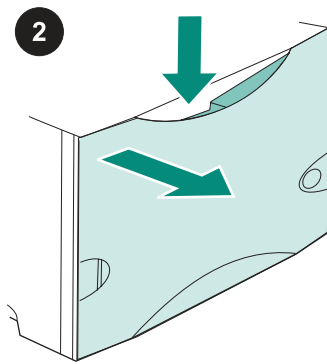
Om du inte kan åtgärda problemet läser du supportbroschyren som medföljer skrivaren eller går till <http://www.hp.com>. I fältet **Select a country/region** (välj land/region) högst upp väljer du land/region och klickar på ➔. Klicka på rutan **Support**.



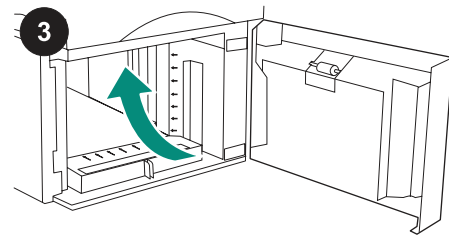
I användarhandboken på cd-romskivan som medföljer skrivaren hittar du information om hur du får åtkomst till skrivardrivrutinen, ställer in kontrollpanelen, använder mataren för 1 500 ark och löser problem. Där finns även information om garantier och bestämmelser.



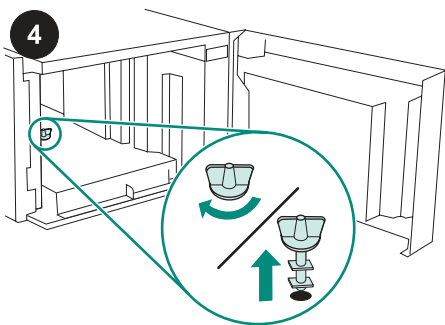
1
Opakowanie zawiera opcjonalny podajnik na 1500 arkuszy, który można dostosować do papieru formatu Letter (LTR), Legal (LGL) oraz A4.



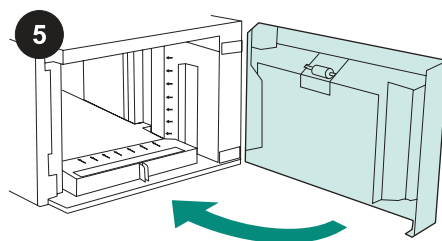
2
Naciśnij dźwignię zwalniającą i otwórz drzwiczki podajnika na 1500 arkuszy.



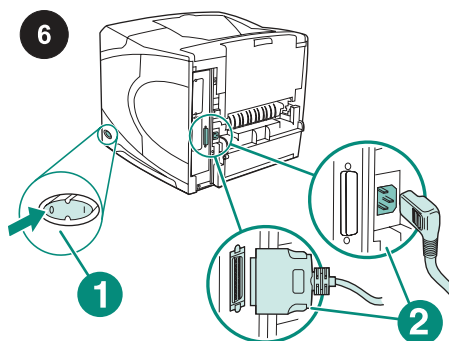
3
Usuń pomarańczową taśmę i materiały pakunkowe. Uwaga: Upewnij się, że materiały pakunkowe i pomarańczowa taśma zostały usunięte z wnętrza podajnika na 1500 arkuszy.



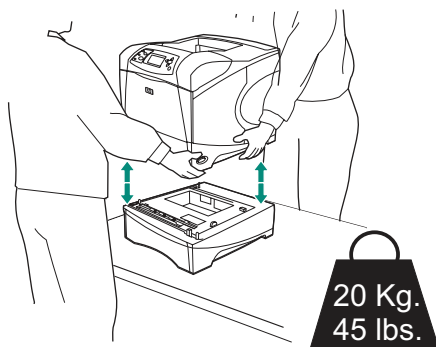
4
OSTROŻNIE Przed rozpoczęciem korzystania z podajnika na 1500 arkuszy należy usunąć blokadę jego tacy. Obróć blokadę tacy podajnika w kierunku ruchu wskazówek zegara, a następnie pociągnij ją w górę i wyjmij z podajnika.



5
Zamknij drzwiczki podajnika.

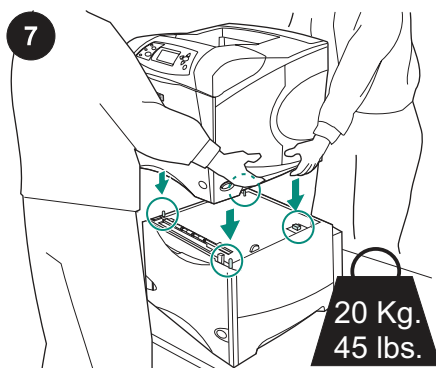


6
Wyłącz drukarkę (rysunek 1). Odłącz wszystkie kable znajdujące się z tyłu drukarki (rysunek 2).
Uwaga Do drukarki mogą być podłączone również inne kable, niepokazane na tej ilustracji. Upewnij się, że z tyłu drukarki są odłączone **wszystkie** kable.



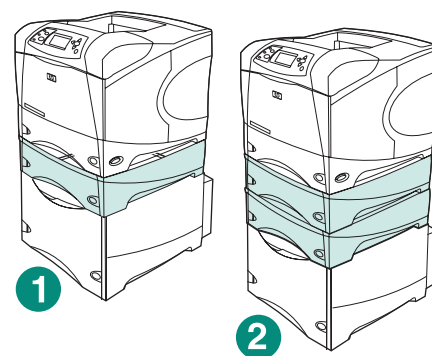
Aby zapobiec urazom ciała lub uszkodzeniu drukarki, przed jej podniesieniem należy zdjąć wszystkie bieżąco zainstalowane opcjonalne podajniki (drukarkę powinny podnosić dwie osoby).

Uwaga Dźwignia blokady tacy musi znajdować się w pozycji odblokowanej, co zapewni odłączenie drukarki od zainstalowanych pod nią opcjonalnych podajników.



Umieść podajnik na 1500 arkuszy w miejscu, gdzie będzie znajdował się drukarka. Używając uchwytów na bokach drukarki, podnieś drukarkę na wysokość podajnika na 1500 arkuszy. Dopasuj otwory w podstawie drukarki do bolców na podajniku na 1500 arkuszy.

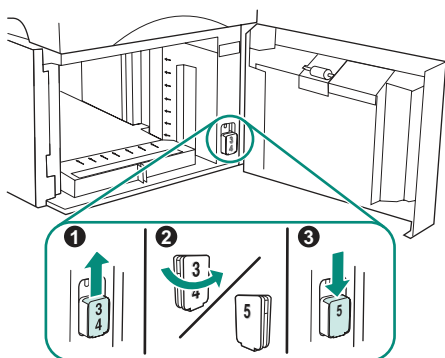
Uwaga Jeżeli zainstalowano jeden lub więcej opcjonalnych podajników na 1500 arkuszy, podajnik na 1500 arkuszy **musi** być zainstalowany na samym spodzie.



W przypadku drukarek z serii HP LaserJet 4200/4300, na wierzchu opcjonalnego podajnika na 1500 arkuszy można zainstalować jeden opcjonalny podajnik na 500 arkuszy (rysunek 1).

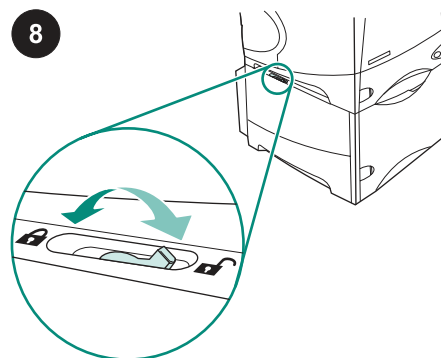
W przypadku drukarek z serii HP LaserJet 4250/4350, na wierzchu opcjonalnego podajnika na 1500 arkuszy można zainstalować dwa opcjonalne podajniki na 500 arkuszy (rysunek 2).

Firma HP zaleca umieszczanie drukarki na opcjonalnym stojaku drukarki w sytuacji, gdy na wierzchu podajnika na 1500 arkuszy zainstalowano wszystkie możliwe dodatkowe podajniki. Aby zamówić opcjonalny stojak drukarki (Q2445B), odwiedź witrynę www.hp.com lub zobacz instrukcję obsługi na dołączonym do drukarki dysku CD-ROM.

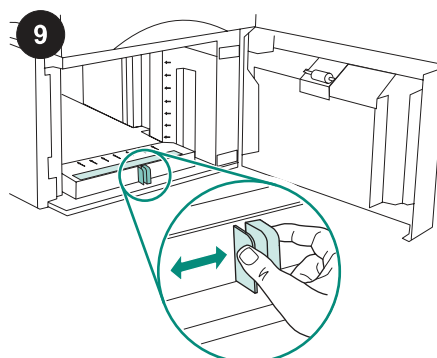


Tylko drukarka HP LaserJet 4250/4350:

Jeżeli podajnik na 1500 arkuszy zainstalowano jako podajnik 5, otwórz drzwiczki podajnika, usuń wskaźnik numeru podajnika (rysunek 1), odwróć go (rysunek 2) i zainstaluj ponownie tak, aby liczba 5 była widoczna przez otwór w drzwiczkach podajnika (rysunek 3). Jeżeli podajnik zainstalowano jako inny podajnik, przejdź do następnego kroku.

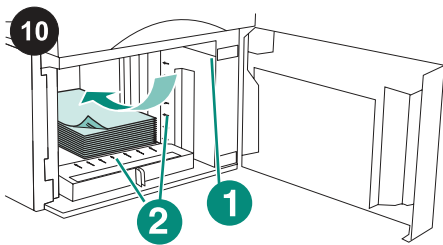


Dla każdego zainstalowanego podajnika należy przestawić dźwignię blokady tacy podajnika (znajdującą się w lewej górnej części tacy) w pozycję zablokowaną.

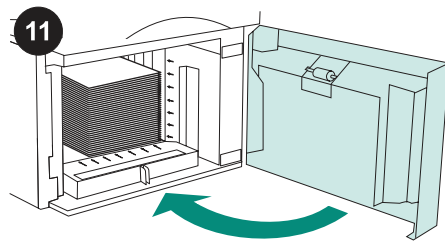


Otwórz drzwiczki podajnika na 1500 arkuszy. Ściśnij dźwignię w przedniej części podajnika i przesuń je tak, aby wskazywały rozmiar papieru letter (LTR), legal (LGL) lub A4.

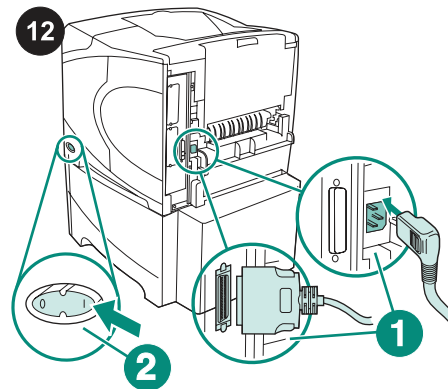
Uwaga Nie można dostosowywać prowadnic, gdy papier znajduje się w podajniku.



OSTROŻNIE Nie należy kartkować ryzy papieru. Kartkowanie może powodować trudności w podawaniu arkuszy papieru. Załaduj papier do podajnika. Wysokość papieru nie może przekraczać oznaczeń na prowadnicach papieru (rysunek 1), a przednia krawędź pliku arkuszy musi być wyrównana do strzałek (rysunek 2).

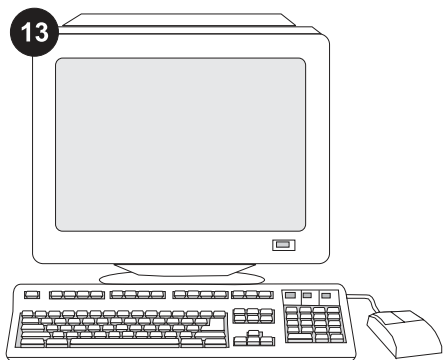


Zamknij drzwiczki podajnika.

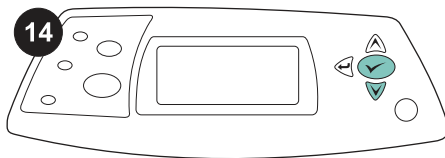


Podłącz kable z tyłu drukarki (rysunek 1). Wyłącz drukarkę (rysunek 2).

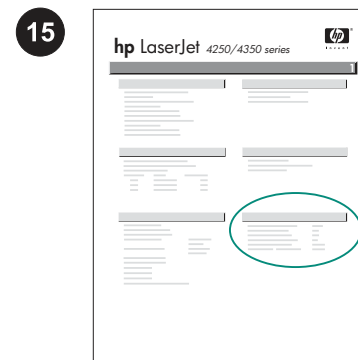
Uwaga Do drukarki mogą być podłączone również inne kable, niepokazane na tej ilustracji. Upewnij się, że zostały podłączone **wszystkie** kable podłączone uprzednio do drukarki.



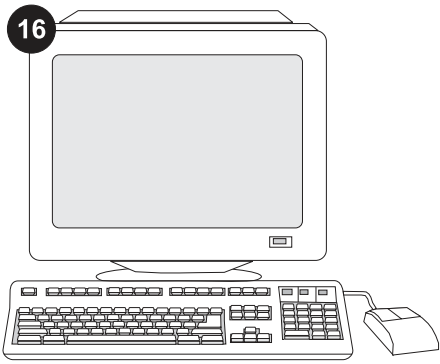
Skonfigurowanie sterownika drukarki na komputerze drukarki tak, aby rozpoznawał podajnik, jest warunkiem pełnego wykorzystania wszystkich funkcji drukarki. W przypadku systemu Windows® przejdź do okna Właściwości. Na karcie **Ustawienia urządzenia**, zaznacz pole wyboru odpowiadające podajnikowi na 1500 arkuszy.



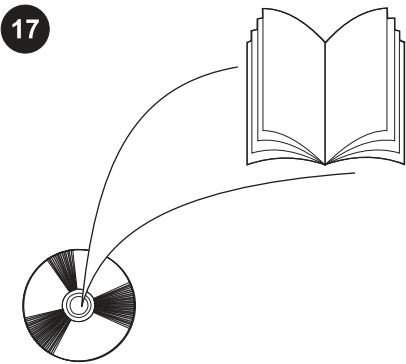
Aby sprawdzić, czy instalacja została zakończona, wydrukuj stronę konfiguracji z panelu sterowania. Naciśnij przycisk ✓, aby przejść do menu. Naciśnij przycisk ▼, aby zaznaczyć **INFORMATION** (INFORMACJE), a następnie naciśnij przycisk ✓. Naciśnij przycisk ▼, aby zaznaczyć **PRINT CONFIGURATION** (DRUKUJ KONFIGURACJE), a następnie naciśnij przycisk ✓.



Upewnij się, że na liście zainstalowanego wyposażenia na stronie konfiguracji znajduje się podajnik na 1500 arkuszy. Jeżeli podajnik nie został wymieniony na stronie konfiguracji, zobacz instrukcję obsługi na dołączonym do drukarki dysku CD-ROM.



Jeżeli nie potrafisz rozwiązać problemu, zapoznaj się z dołączoną do drukarki ulotką na temat pomocy lub odwiedź witrynę <http://www.hp.com>. Z listy rozwijanej **Select a country/region** (Wybierz kraj/region) u góry okna wybierz właściwy kraj/region i kliknąć przycisk ➔. Kliknij blok **Wsparcie**.



Informacje na temat dostępu do sterownika drukarki, ustawień na panelu sterowania, obsługi podajnika na 1500 arkuszy i rozwiązywania problemów oraz na temat gwarancji i oświadczeń prawnych można znaleźć w instrukcji obsługi na dołączonym do drukarki dysku CD-ROM.



i n v e n t

© 2004 Hewlett-Packard Development Company, L.P.

www.hp.com



Q2444-90904