



**H Husqvarna®**



TS 217Tm

---

## Contenido

---

Introducción.....	76	Resolución de problemas.....	105
Seguridad.....	80	Transporte, almacenamiento y eliminación.....	109
Montaje.....	87	Datos técnicos.....	111
Funcionamiento.....	89	Servicio técnico.....	113
Mantenimiento.....	93		

---

## Introducción

---

### Inspección previa a la entrega y números de producto

---

copia firmada del documento de inspección previa a la entrega de su distribuidor.

---

**Nota:** Se ha realizado una inspección previa a la entrega de este producto. Asegúrese de que recibe una

Información de contacto del taller de servicio:	
Este manual de usuario pertenece a un producto con número de producto/número de serie:	
	/
Motor:	
Transmisión:	

### Descripción del producto

Se trata de un tractor con el equipo de corte instalado entre los ejes delantero y trasero. Tiene un motor de 4 tiempos que utiliza gasolina.

### Uso previsto

Este producto se ha concebido para cortar el césped en jardines privados y en jardines privados con pendientes cuya inclinación sea inferior a 10°. No se ha concebido para su uso en parques públicos, instalaciones deportivas, aplicaciones agrícolas o aplicaciones forestales. Conecte accesorios opcionales para utilizar el producto para otras tareas. Utilice el producto solo con accesorios homologados por el fabricante. Póngase en contacto con un taller de servicio autorizado para obtener más información.

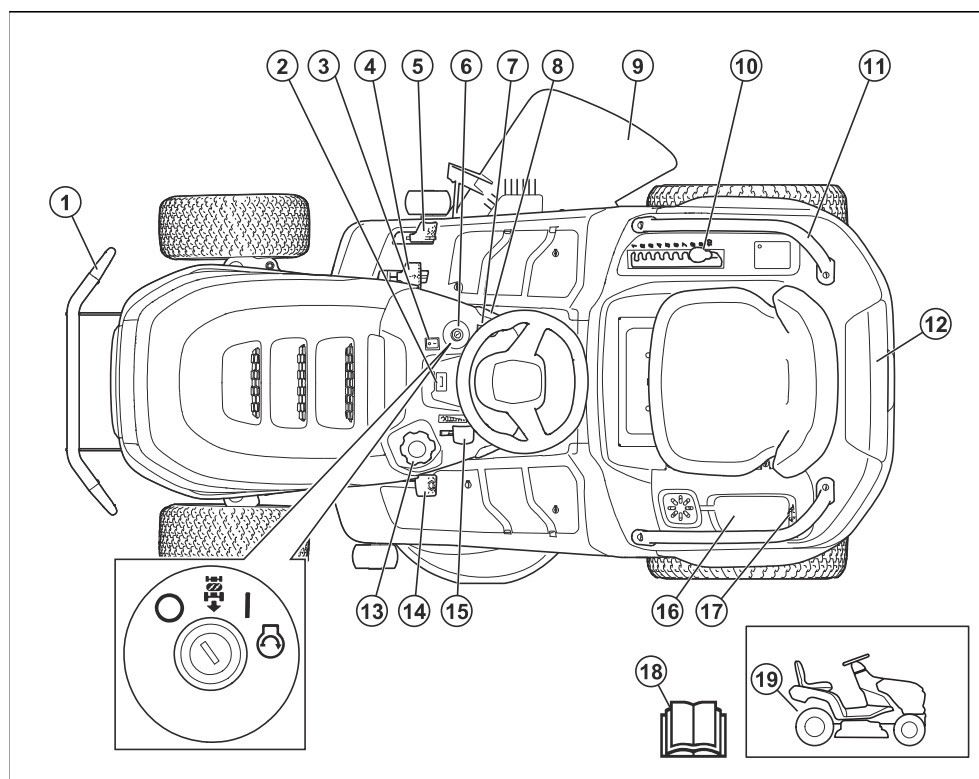
Un uso diferente del producto se considerará un uso incorrecto. La garantía se anulará y el fabricante no asumirá responsabilidad alguna en caso de daños a terceros o al usuario.

Consulte las directivas locales relativas al uso de cortacéspedes.

### Asegure su producto

Asegúrese de que tiene su seguro cubre el nuevo producto. Si tiene cualquier duda, hable con su compañía de seguros. Se recomienda un seguro a todo riesgo que incluya terceros, incendio, daños, robo y responsabilidad.

## Descripción del producto



1. Parachoques delantero
2. Contador de horas
3. Interruptor de las luces
4. Pedal de avance
5. Pedal de marcha atrás
6. Contacto
7. botón de la TDF
8. Bloqueo del freno de estacionamiento
9. Deflector
10. Palanca de altura de corte
11. Asas (accesorio)
12. Caja de herramientas
13. Tapón del depósito de combustible
14. Pedal del freno de estacionamiento
15. Control del acelerador/estrangulador
16. Compartimento de almacenamiento y tapa de la batería
17. Toma de corriente de 12 V
18. Manual de usuario
19. Palanca para engranar o desengranar la transmisión

### Husqvarna Connect

El manual de instrucciones y más información sobre el producto están disponibles en la aplicación Husqvarna Connect. Husqvarna Connect es una aplicación gratuita para su dispositivo móvil. Consulte la sección *Para empezar a utilizar Husqvarna Connect en la página 89*.

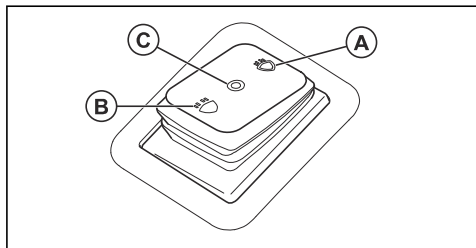
### Control de presencia del usuario (OPC)

El OPC se activa cuando el usuario se levanta del asiento. El motor se detiene si el freno de estacionamiento no está aplicado. Las cuchillas se detienen si están acopladas. Consulte *Condiciones de funcionamiento en la página 83*.

### Luces

El producto cuenta con una luz de trabajo y luces de carretera. Coloque el interruptor de luces en la posición (A) para encender las de carretera o en la posición

(B) para la luz de trabajo. Coloque el interruptor de encendido en la posición (B) para apagar los faros.



### Símbolos que aparecen en el producto



ADVERTENCIA: Este producto puede ser peligroso y ocasionar daños graves o mortales tanto al usuario como a cualquier otra persona. Tenga cuidado y utilice el producto correctamente.



Lea atentamente el manual de usuario y asegúrese de que entiende las instrucciones antes de utilizar este producto.



Rápido



Lento



Acople el sistema de transmisión.



Desacople el sistema de transmisión.



Motor apagado



Motor encendido



Arranque del motor



Estrangulador



Pedal del freno de estacionamiento



Altura de corte



Sistema de funcionamiento marcha atrás (ROS)



Marcha atrás



Adelante



Luz de carretera



Luz de trabajo



Luces apagadas



Combustible



Máx. 10 % de etanol



Aceite del motor



Utilice protecciones auditivas.



Las cuchillas no están engranadas.



Las cuchillas están engranadas.



Mantenga todas las partes del cuerpo alejadas de las piezas giratorias.



Mantenga todas las partes del cuerpo alejadas de las cuchillas giratorias.



Tenga cuidado con los objetos que salgan despedidos o rebotados.



No corte la hierba de forma transversal en una pendiente. No corte la hierba en terrenos con pendientes de más de 10°.



Peligro de vuelco



Mire hacia atrás antes y durante el desplazamiento del producto marcha atrás.



No lleve nunca pasajeros en el producto o el equipo.



Mantenga alejados a los transeúntes.



No pisar



Desenchufe la pipa de la bujía antes de realizar tareas de mantenimiento en el producto.



MAX. XXXN / (XXXkg)

La carga vertical máxima permitida sobre la barra de remolque se especifica en *Datos técnicos en la página 111* y en la etiqueta.



MAX. XXXN / (XXXkg)

La carga horizontal máxima permitida sobre la barra de remolque se especifica en *Datos técnicos en la página 111* y en la etiqueta.



Etiqueta de emisiones sonoras al medioambiente conforme con las directivas y normativas europeas y del Reino Unido, y con la regulación de 2017 sobre de protección del medioambiente (control de ruidos) (Protection of the Environment Operations - Noise Control) de la legislación de Nueva Gales del Sur. El nivel de potencia acústica garantizado del producto se especifica en el apartado *Datos técnicos en la página 111* y en la etiqueta.



Código escaneable



Aplicar y soltar el freno de estacionamiento.



Compruebe que la cubierta protectora esté correctamente colocada antes de poner en marcha el producto. No utilice el producto si no tiene las cubiertas protectoras instaladas.



Si utiliza el sistema de recogida lateral, asegúrese de que el conducto esté acoplado. No utilice el producto sin el conducto cuando utilice el sistema de recogida lateral.

**Nota:** Otros símbolos/etiquetas del producto hacen referencia a los requisitos legales específicos del mercado.

## Etiqueta del producto



PELIGRO: Mantenga las manos y los pies alejados.

## Contador de horas

El contador de horas muestra cuántas horas ha estado en marcha el motor. Consulte *Descripción del producto en la página 77* para conocer la posición del contador de horas.

## Daños en el producto

No nos hacemos responsables de los daños que pueda sufrir el producto si:

- El producto se ha reparado incorrectamente.
- El producto se ha reparado con piezas que no eran del fabricante o no autorizadas por el fabricante.
- El producto tiene un accesorio que no es del fabricante o no está autorizado por este.
- El producto no se ha reparado en un centro de servicio autorizado o por un organismo homologado.

## Seguridad

### Definiciones de seguridad

Las advertencias, precauciones y notas se utilizan para destacar información especialmente importante del manual.



**ADVERTENCIA:** Indica un riesgo de lesiones o incluso de muerte del usuario o de las personas cercanas si no se respetan las instrucciones del manual.



**PRECAUCIÓN:** Indica un riesgo de daños en el producto, otros materiales o el área adyacente si no se respetan las instrucciones del manual.

**Nota:** Se usa para proporcionar más información necesaria en una situación determinada.

### Instrucciones generales de seguridad



**ADVERTENCIA:** Este producto puede cortar las manos y los pies, y arrojar objetos. Puede causar lesiones graves o incluso la muerte si no se siguen las instrucciones de seguridad.



**ADVERTENCIA:** No se debe continuar utilizando un producto con un equipo de corte dañado, ya que este puede arrojar objetos y causar lesiones graves o incluso la muerte. Sustituya las cuchillas dañadas inmediatamente.



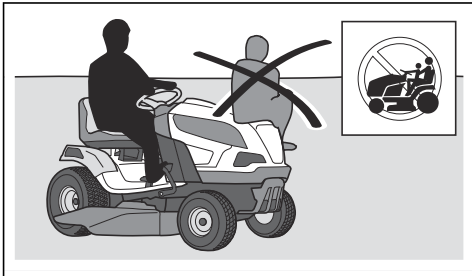
**ADVERTENCIA:** Este producto genera un campo electromagnético durante el funcionamiento. Este campo magnético puede, en determinadas circunstancias, interferir con implantes médicos activos o pasivos. Para reducir el riesgo de que se den condiciones que provocarían lesiones graves o letales, las personas que utilizan implantes médicos deben consultar con su médico y con el fabricante del implante antes de poner en marcha este producto.



**ADVERTENCIA:** Lea las siguientes instrucciones de advertencia antes de utilizar el producto.

- Solo deben manejar el producto operarios responsables, con la formación adecuada, que conozcan las instrucciones y sean físicamente capaces.
- No utilice el cortacésped en marcha atrás a menos que sea absolutamente necesario. Antes del desplazamiento marcha atrás, y durante el mismo, mire hacia atrás y hacia abajo. Tenga cuidado con los obstáculos grandes y pequeños.
- Proceda siempre con cuidado y utilice el sentido común. Evite todas aquellas situaciones que considere que sobrepasan sus capacidades. Si después de leer el manual de usuario no se siente seguro respecto a los procedimientos de funcionamiento, consulte con un experto antes de continuar.
- Lea detenidamente, comprenda y obedezca el manual de usuario y las instrucciones del producto antes de ponerlo en marcha.

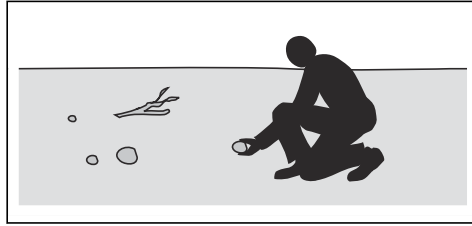
- Aprenda a utilizar el producto y sus controles de forma segura, y aprenda a detener el producto con rapidez.
- Aprenda a reconocer las etiquetas de seguridad.
- Mantenga el producto limpio para asegurarse de que puede leer claramente los símbolos y las pegatinas.
- Limpie las manchas de combustible o aceite del producto antes de utilizarlo y antes de almacenarlo.
- Tenga en cuenta que el usuario será el responsable de los accidentes que involucren a otras personas o a su propiedad.
- No coloque las manos ni los pies cerca de las piezas giratorias.
- No coloque las manos ni los pies debajo del producto.
- Manténgase siempre alejado de la compuerta de descarga.
- Asegúrese de que el material descargado no golpee a otras personas o animales.
- Asegúrese de que el material descargado no golpee paredes u otras superficies duras. El material descargado puede rebotar.
- Detenga siempre las cuchillas cuando utilice el producto en superficies con gravilla.
- No utilice el equipo de corte si el conducto de descarga o cualquier otro dispositivo de seguridad están defectuosos o no están presentes.
- Cuando no esté cortando el césped, desacople siempre las cuchillas.
- Asegúrese de que la hierba u otros materiales no deseados no entren en contacto con el escape u otras piezas del motor que puedan alcanzar altas temperaturas.
- No utilice el equipo de corte para cortar hojas u otros materiales no deseados que puedan atascarse.
- No transporte pasajeros. El producto debe ser usado únicamente por una persona.



- No deje que el producto permanezca sin supervisión con el motor en marcha. Pare siempre las cuchillas, ponga el freno de estacionamiento, detenga el motor y quite la llave de contacto antes de dejar el producto sin supervisión.
- Utilice el producto únicamente con la luz del día o en áreas con buena iluminación. No se acerque con el producto a socavones o a cualquier otra

irregularidad del terreno. Tenga cuidado con otros posibles riesgos.

- No utilice el producto en condiciones climáticas desfavorables, por ejemplo, con niebla, lluvia, humedad, lugares húmedos, viento fuerte, frío intenso, posibilidad de relámpagos, etc.
- Localice y marque piedras y otros objetos fijos para no colisionar con ellos.
- Limpie la zona de objetos tales como piedras, juguetes, cables, etc., que se podrían quedar atrapados en las cuchillas y ser lanzados.



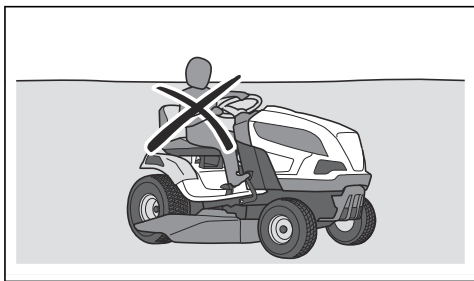
- No deje que los niños u otras personas no autorizadas utilicen el producto ni realicen su mantenimiento. La legislación local regula la edad del usuario.
- Asegúrese de que no hay nadie en las proximidades del producto cuando arranque el motor, accione la transmisión o comience a desplazar el producto. Detenga el producto si alguien entra en la zona de trabajo.
- Preste atención al tráfico cuando utilice la máquina cerca de una carretera o se desplace por una carretera.
- No utilice el producto si está cansado, si ha ingerido alcohol o drogas, o si toma medicamentos o cualquier otra sustancia que puedan afectar la vista, su capacidad de discernimiento o el control del cuerpo.
- Tenga cuidado cuando suba o baje el producto de un remolque o camión.
- Estacione siempre el producto en una superficie nivelada con el motor apagado.
- Pare el motor y asegúrese de que todas las piezas se han detenido antes de realizar labores de limpieza o mantenimiento en el producto.
- Pare el motor y asegúrese de que todas las piezas se han detenido antes de retirar el recogedor de hierba o de eliminar una obstrucción en el conducto de descarga.
- Deje que el producto se enfríe antes de guardarlo.

### Instrucciones de seguridad relativas a los niños



**ADVERTENCIA:** Lea las siguientes instrucciones de advertencia antes de utilizar el producto.

- Pueden producirse accidentes graves si no vigila a los niños que estén cerca del producto. Los niños pueden sentirse atraídos por el producto y por cortar el césped. Es muy posible que los niños no se queden quietos donde los vio por última vez.
- Mantenga a los niños alejados de la zona de corte. Asegúrese de que hay presente otro adulto que se responsabilice de los niños.
- Preste atención y detenga el producto si un niño entra en la zona de trabajo. Tenga mucho cuidado cuando se acerque a esquinas, arbustos, árboles u otros objetos que podrían bloquear su buena visibilidad.
- Antes de desplazar el producto marcha atrás, mire hacia atrás y hacia abajo para asegurarse de que no hay niños pequeños en las proximidades del producto.
- No deje que los niños monten con usted. Pueden caerse y sufrir graves lesiones o impedir el manejo seguro del producto.
- No deje que los niños manejen el producto.
- Nunca permita que los niños viajen sobre el producto, ni siquiera con las cuchillas apagadas. Pueden caerse y sufrir graves lesiones o impedir el manejo seguro del producto. Cuando se ha llevado a los niños montados en la máquina en alguna ocasión, es posible que aparezcan de repente en la zona de trabajo para volver a montar, corriendo así el peligro de ser atropellados o empujados por el producto.



## Instrucciones de seguridad para el funcionamiento



**ADVERTENCIA:** No toque el motor ni el sistema de escape durante o directamente después del uso. El motor y el sistema de escape pueden calentarse mucho durante el funcionamiento. Riesgo de quemaduras, incendio y daños en la propiedad o las zonas adyacentes. Al utilizar el producto, aléjese de los arbustos y otros objetos.



**ADVERTENCIA:** Lea las siguientes instrucciones de advertencia antes de utilizar el producto.

- No corte la hierba conduciendo el producto en marcha atrás, a menos que sea estrictamente necesario. Antes del desplazamiento marcha atrás, y durante el mismo, mire hacia atrás y hacia abajo. Tenga cuidado con los obstáculos grandes y pequeños.
- Reduzca la velocidad antes de doblar una esquina.
- Detenga las cuchillas cuando se mueva por zonas que no requieran corte.



**PRECAUCIÓN:** Lea las siguientes instrucciones de precaución antes de utilizar el producto.

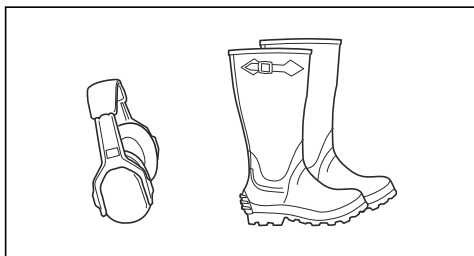
- Antes de usar el producto, limpie la hierba y la suciedad de la toma de aire frío del motor. Si la toma de aire frío se obstruye, se corre el riesgo de dañar el motor.
- Maniobre con cuidado alrededor de piedras y otros objetos grandes, y asegúrese de que las cuchillas no los golpeen.
- No pase con el producto por encima de objetos. Si pasa con el producto por encima de algún objeto o choca con él, deténgase y examine el producto y el equipo de corte. Si es necesario, realice cualquier reparación necesaria antes de volver a ponerse en marcha.

## Equipo de protección individual



**ADVERTENCIA:** Lea las siguientes instrucciones de advertencia antes de utilizar el producto.

- Para trabajar con el producto debe utilizar un equipo de protección individual homologado. El equipo de protección individual no elimina completamente el riesgo de lesiones, pero reduce la gravedad de estas en caso de accidente. Deje que el distribuidor le ayude a seleccionar el equipo adecuado.
- Utilice protectores auriculares homologados. La exposición prolongada al ruido puede causar daños crónicos en el oído.
- Utilice botas o zapatos de trabajo antideslizantes. Se recomienda llevar punteras de acero. No utilice calzado abierto ni vaya descalzo.



- Utilice guantes protectores cuando sea necesario, por ejemplo, para el montaje, inspección o limpieza del equipo de corte.
- No lleve ropa suelta, joyas u otros objetos que puedan quedar atrapados en las piezas móviles.
- Mantenga el equipo de primeros auxilios y el extintor de incendios cerca.

### Dispositivos de seguridad en el producto

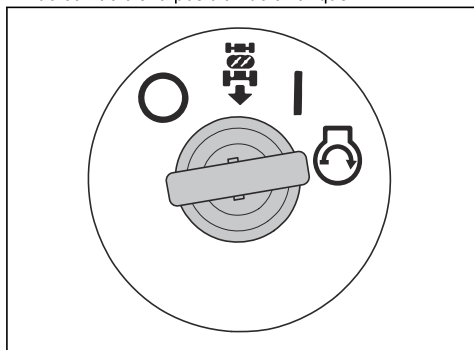


**ADVERTENCIA:** Lea las siguientes instrucciones de advertencia antes de utilizar el producto.

- No utilice ningún producto con dispositivos de seguridad dañados o que no funcionen correctamente. Realice una comprobación de los dispositivos de seguridad con frecuencia. Si los dispositivos de seguridad están dañados, póngase en contacto con su taller de servicio de Husqvarna.
- No realice ninguna modificación de los dispositivos de seguridad. No utilice el producto si las placas protectoras, las cubiertas de protección, los interruptores de seguridad u otros dispositivos de protección no están instalados o están dañados.

### Comprobación del contacto

- Arranque y detenga el motor para realizar una comprobación del contacto. Consulte *Arranque del motor en la página 89* y *Parada del producto en la página 92*.
- Verifique que el motor arranca cuando gira la llave de contacto a la posición de arranque.

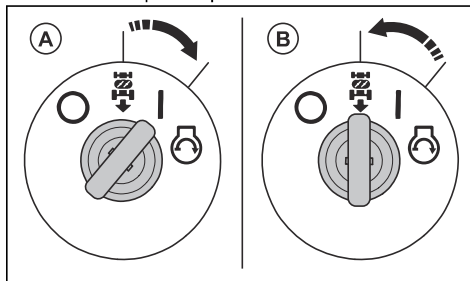


- Verifique que el motor se detiene inmediatamente cuando gira la llave de contacto a la posición de apagado (O).

### Comprobación del sistema de funcionamiento marcha atrás (ROS)

Si el sistema de funcionamiento marcha atrás (ROS) no funciona correctamente, póngase en contacto con un taller de servicio autorizado.

1. Encienda el producto. Consulte *Arranque del motor en la página 89*.
2. Active el equipo de corte. Consulte *Activación y desactivación del equipo de corte en la página 91*.
3. Con la llave de contacto en la posición de encendido (A), pise el pedal de marcha atrás. El motor debe detenerse al pisar el pedal de marcha atrás.



4. Arranque el producto y active de nuevo el equipo de corte.
5. Sitúe la llave de contacto en la posición de ROS activado (B).
6. Con la llave de contacto en la posición de ROS activado, pise el pedal de marcha atrás. El motor no debe detenerse al pisar el pedal de marcha atrás.

### Condiciones de funcionamiento

Para arrancar el motor, se deben dar las siguientes condiciones:

- El freno de estacionamiento está accionado.
- La transmisión de las cuchillas está desacoplada.
- El pedal de avance y el pedal de marcha atrás están en posición neutra.

El motor se debe detener en las siguientes situaciones:

- El freno de estacionamiento no está engranado y el usuario se levanta del asiento.
- El equipo de corte está activado y el usuario se levanta del asiento.
- El equipo de corte está activado y el pedal de marcha atrás está pisado, pero el ROS está desactivado.

La transmisión de las cuchillas se debe detener en las siguientes situaciones:

- El usuario se levanta del asiento.
- El botón de la TDF se encuentra pulsado.

Intente poner en marcha el motor incumpliendo una de las condiciones. Cambie las condiciones e inténtelo de nuevo. Realice esta prueba a diario.

### Revisión del pedal de avance y el pedal de marcha atrás

1. Encienda el producto. Consulte *Arranque del motor en la página 89*.
2. Asegúrese de que los pedales de avance y marcha atrás no están bloqueados y se pueden accionar libremente.
3. Pise lentamente el pedal de avance para avanzar.
4. Suelte el pedal de avance para frenar. Asegúrese de que el freno de acopla cuando se suelta el pedal de avance.

**Nota:** El producto dispone de un freno automático que se activa al soltar los pedales.

5. Realice el mismo procedimiento con el pedal de marcha atrás.
6. Asegúrese de que el producto no se mueve cuando los pedales están en posición neutra.

### Freno de estacionamiento



**ADVERTENCIA:** Si el freno de estacionamiento no funciona, el producto puede comenzar a moverse y provocar daños o lesiones. Asegúrese de que el freno de estacionamiento se examina y ajusta con frecuencia.

Consulte la sección *Comprobación del freno de estacionamiento en la página 96*.

### Silenciador

El silenciador mantiene al mínimo los niveles de ruido y aparta los gases de escape del usuario.

No utilice el producto si el silenciador no está instalado o está dañado. Un silenciador dañado aumenta el nivel de ruido y el riesgo de incendio.



**ADVERTENCIA:** El silenciador se calienta mucho durante el uso y también cuando el motor se encuentra al ralentí. Tenga cuidado cuando se encuentre cerca de materiales o gases inflamables para evitar incendios.

### Comprobación del silenciador

- Examine el silenciador con frecuencia para asegurarse de que está montado correctamente y que no está dañado.

### Tapas protectoras

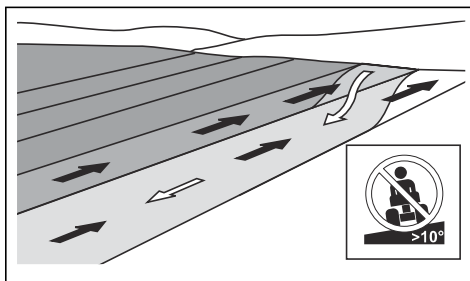
Si el producto no dispone de tapas protectoras o estas están dañadas, aumenta el riesgo de lesiones por piezas móviles y superficies calientes. Compruebe las tapas protectoras antes de poner en marcha el producto. Asegúrese de que las tapas protectoras están montadas correctamente y no tienen grietas u otros daños. Sustituya las tapas dañadas.

### Corte del césped en pendientes

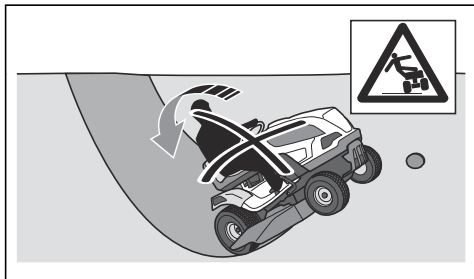


**ADVERTENCIA:** Lea las siguientes instrucciones de advertencia antes de utilizar el producto.

- Cortar el césped en pendientes aumenta el riesgo de perder el control del producto y que este vuelque, lo que puede provocar lesiones graves o la muerte. Es necesario cortar el césped con cuidado en todas las pendientes. Si no puede dar marcha atrás en una pendiente o si no se siente seguro en ella, no utilice la máquina.
- Quite piedras, ramas y otros obstáculos.
- En las pendientes, trabaje de arriba abajo y no de lado a lado.
- No utilice el producto en pendientes de más de 10°.



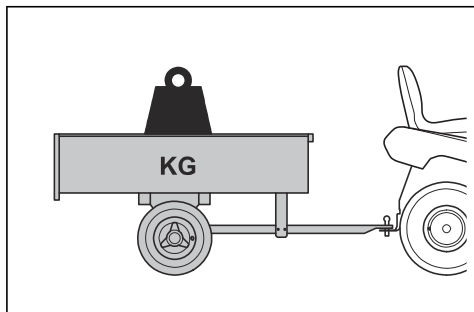
- No arranque ni detenga el producto en una pendiente.
- En pendientes, desplácese con suavidad y lentamente.
- No realice cambios súbitos de velocidad ni dirección.
- No gire más de lo necesario. Cuando baje por una pendiente, gire de forma lenta y gradual. Muévase a baja velocidad. Gire el volante con cuidado.
- Tenga cuidado y no atraviese surcos, agujeros y baches, ya que existe un alto riesgo de que el producto vuelque al circular sobre una superficie que no es plana. El césped crecido puede esconder obstáculos.
- No corte el césped cerca de bordes, zanjas o terraplenes. El producto puede volcar repentinamente si alguna de las ruedas pasa por el borde de una fuerte pendiente o una zanja, o si falta un trozo de bordillo. Si el producto cae al agua, existe riesgo de ahogamiento.



- Cuando baje por una pendiente, mantenga el producto con una marcha engranada. No deje caer la máquina cuesta abajo en punto muerto.
- No utilice el producto en situaciones en las que dude sobre si puede mantener la tracción, la dirección o la estabilidad con garantías. Los neumáticos pueden perder el agarre incluso aunque las ruedas estén paradas.
- No corte hierba mojada. Es resbaladiza y las ruedas pueden perder adherencia, y el producto puede patinar.
- No ponga el pie en el suelo para intentar que el producto sea más estable.
- Muévase con mucho cuidado si hay conectado un accesorio u otro objeto que pueda hacer que el producto sea menos estable.
- Siga las recomendaciones del fabricante en cuanto a los pesos de las ruedas o los contrapesos.

### Seguridad durante el remolque

- Utilice únicamente el equipo de remolque aprobado por Husqvarna.
- Use la barra de remolque para acoplar el equipo.
- No remolque equipo cuyo peso sea superior al peso máximo autorizado de remolcado. Consulte *Datos técnicos en la página 111*.



- Asegúrese de que no haya otras personas cerca del producto al remolcar cualquier equipo.
- Tenga cuidado cuando remolque equipo en pendientes o terreno irregular.
- Al remolcar equipo, conduzca el producto a baja velocidad.

### Seguridad en el uso del combustible



**ADVERTENCIA:** Tenga cuidado con el combustible. Es muy inflamable y puede causar lesiones y daños a la propiedad.



**ADVERTENCIA:** Lea las siguientes instrucciones de advertencia antes de utilizar el producto.

- Si fuma, apague el cigarrillo, el puro, la pipa o cualquier otro elemento que pueda provocar fuego.
- No rellene el depósito de combustible en interiores ni en espacios cerrados.
- La gasolina y los gases que produce son tóxicos y muy inflamables. Tenga cuidado con la gasolina para evitar lesiones o incendios.
- No retire el tapón del combustible ni llene el depósito de combustible con el motor en marcha o si está caliente.
- Deje que el motor se enfríe antes de repostar combustible.
- No fume mientras reposta combustible.
- No coloque objetos calientes cerca del combustible ni del motor.
- No reposte combustible cerca de chispas o llamas descubiertas.
- Si hay fugas en el sistema de combustible, no arranque el motor hasta que se hayan reparado.
- No reposte por encima del nivel de combustible recomendado. El calor del motor y el sol hacen que el combustible se expanda y se desborde si el depósito está demasiado lleno.
- No llene demasiado el depósito. Si derrama carburante sobre el producto, límpielo y espere a que se haya secado antes de arrancar el motor. Si derrama combustible sobre la ropa, cámbiese inmediatamente.
- Almacene el combustible solo en recipientes homologados.
- Guarde el producto y el combustible de manera que no haya riesgo de que las fugas de combustible o los gases puedan causar daños.
- Drene el combustible en un recipiente homologado, en el exterior y alejado de llamas abiertas.

### Seguridad en el transporte

- Utilice solo un vehículo de transporte homologado para el transporte del producto.
- El producto es pesado y puede causar lesiones por aplastamiento. Tenga cuidado al cargarlo o descargarlo de un vehículo o remolque.
- Las regulaciones locales o nacionales de los mercados podrían establecer límites en los transportes del producto.
- El operario del vehículo de transporte es el responsable de sujetar el producto de forma segura.

durante el transporte. Consulte *Amarre firme del producto para el transporte en la página 110*.

## Seguridad de la batería



**ADVERTENCIA:** Una batería dañada puede explotar y causar lesiones. Si la batería está deformada o dañada, póngase en contacto con un taller de servicio Husqvarna homologado.



**ADVERTENCIA:** Lea las siguientes instrucciones de advertencia antes de utilizar el producto.

- Use gafas protectoras cuando esté cerca de las baterías.
- No lleve relojes, joyas ni otros objetos metálicos cerca de la batería.
- Mantenga la batería fuera del alcance de los niños.
- Cargue la batería en un espacio con buena ventilación.
- Cuando cargue la batería, mantenga los materiales inflamables a una holgura mínima de 1 m.
- Deseche las baterías sustituidas. Consulte *Eliminación en la página 111*.
- Pueden salir gases explosivos de la batería. No fume cerca de la batería. Mantenga la batería lejos de llamas abiertas y chispas.

## Instrucciones de seguridad para el mantenimiento



**ADVERTENCIA:** El producto es pesado y puede ocasionar lesiones o daños materiales o en las inmediaciones. No realice tareas de mantenimiento en el motor ni el equipo de corte si no se cumplen estas condiciones:

- El motor está apagado.
- El producto está estacionado en una superficie nivelada.
- El freno de estacionamiento está accionado.
- La llave de contacto está quitada.
- El equipo de corte está desactivado.
- Los cables de encendido se han desconectado de las bujías.

- Se ha retirado el cable negativo de la batería.



**ADVERTENCIA:** Los gases de escape del motor contienen monóxido de carbono, que es un gas inodoro, tóxico y muy peligroso. No ponga en marcha el producto en espacios cerrados ni espacios que no estén bien ventilados.



**ADVERTENCIA:** Lea las siguientes instrucciones de advertencia antes de utilizar el producto.

- Para lograr un mejor rendimiento y seguridad, realice el mantenimiento del producto periódicamente según lo establecido en el programa de mantenimiento. Consulte *Programa de mantenimiento en la página 93*.
- Las descargas eléctricas pueden causar lesiones. No toque los cables cuando el motor está encendido. No realice una prueba de funcionamiento del sistema de encendido con los dedos.
- No arranque el motor si se han retirado las cubiertas de protección. Existe un alto riesgo de lesiones causadas por las piezas móviles o calientes.
- Deje que el producto se enfríe antes de llevar a cabo alguna tarea de mantenimiento cerca del motor.
- Las cuchillas están afiladas y pueden provocar cortes. Cuando trabaje en las cuchillas, use una protección contra el viento alrededor de las mismas o lleve guantes protectores.
- No estacione el producto cerca del borde de una zanja ni de una pendiente si va a acceder al equipo de corte.



**PRECAUCIÓN:** Lea las siguientes instrucciones de precaución antes de utilizar el producto.

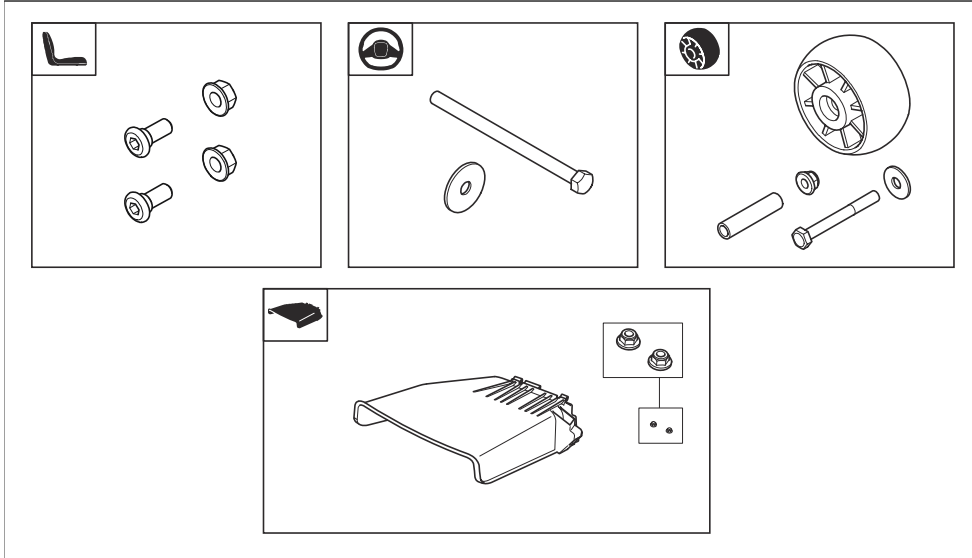
- No encienda el motor si se ha desconectado la bujía o el cable de encendido.
- Asegúrese de que todas las tuercas y pernos están apretados correctamente y que el equipo está en buen estado.
- No cambie el ajuste de los reguladores. Si el régimen del motor es demasiado alto, los componentes del producto pueden dañarse. Consulte *Datos técnicos en la página 111* para conocer el régimen del motor máximo permitido.
- El producto está homologado con el equipo original proporcionado o recomendado por el fabricante.

## Introducción



**ADVERTENCIA:** Asegúrese de leer y comprender el capítulo sobre seguridad antes de montar el producto.

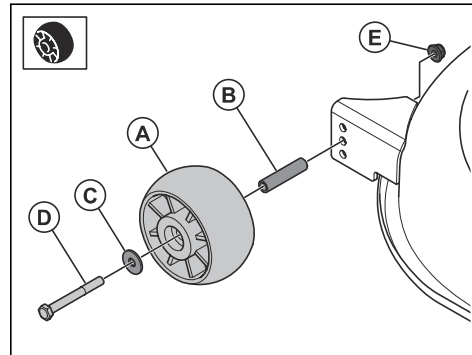
## Resumen general del montaje



### Instalación de las ruedas antidesbroce

Consulte *Resumen general del montaje en la página 87* para conocer las fijaciones que se deben utilizar para esta tarea.

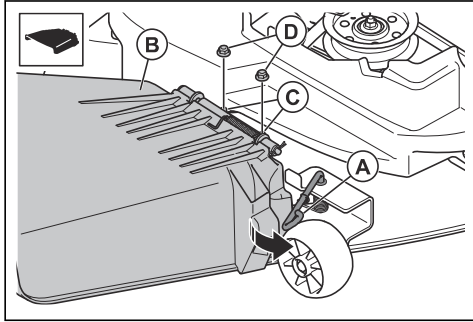
- Instale la rueda antidesbroce (A), el casquillo (B), la arandela (C), el perno (D) y la tuerca (E) en 1 de los 3 orificios.



## Instalación del conducto de descarga lateral

Consulte *Resumen general del montaje en la página 87* para conocer las fijaciones que se deben utilizar para esta tarea.

1. Tire y sujete el pestillo (A) hacia un lado mientras coloca el soporte del conducto de descarga lateral (B) sobre los 2 pernos (C).



2. Suelte el pestillo.
3. Coloque las 2 tuercas (D).

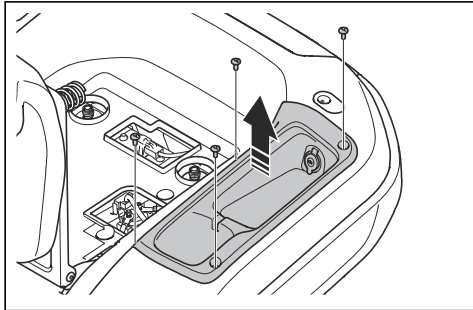
## Conexión de la batería



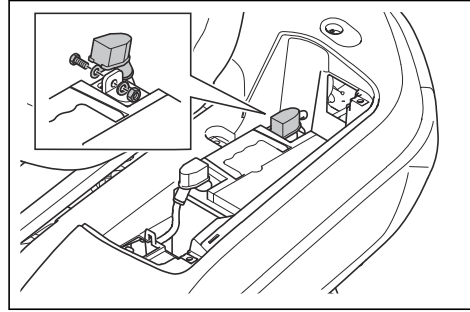
**ADVERTENCIA:** Riesgo de sacudida eléctrica. Asegúrese de que el contacto esté en la posición de apagado y que la llave de contacto no esté puesta.

La batería se encuentra situada encima de la rueda trasera izquierda.

1. Incline el asiento hacia delante.
2. Retire los 4 tornillos y el compartimento de almacenamiento.



3. Asegúrese de que el cable rojo esté instalado en el terminal positivo (+) de la batería.
4. Quite el tornillo y la tuerca del terminal negativo (-) de la batería.
5. Conecte el cable negro al terminal negativo (-) de la batería e instale la tuerca y el tornillo.



6. Coloque la tapa del terminal.
7. Instale el compartimento de almacenamiento y los 4 tornillos.

## Funcionamiento

### Introducción



**ADVERTENCIA:** Asegúrese de leer y comprender el capítulo sobre seguridad antes de usar el producto.

### Para empezar a utilizar Husqvarna Connect

1. Descargue la aplicación Husqvarna Connect en su dispositivo móvil.
2. Registre una cuenta en la aplicación Husqvarna Connect.
3. Siga las instrucciones de la aplicación Husqvarna Connect para conectarse y registrar el producto.

### Repostaje de combustible



**ADVERTENCIA:** La gasolina es muy inflamable. Tenga cuidado y reposte combustible al aire libre; consulte *Seguridad en el uso del combustible en la página 85*.



**ADVERTENCIA:** No utilice el depósito de combustible como punto de apoyo.



**PRECAUCIÓN:** Un tipo de combustible incorrecto puede producir daños en el motor.

El motor funciona con gasolina con un octanaje mínimo de 91 RON (87 AKI), sin mezcla de aceite. Le recomendamos gasolina a base de alquilatos biodegradable. No utilice gasolina que contenga más de un 10 % de etanol.

- Revise el nivel de combustible antes de cada uso y reposte si es necesario.
- No llene el depósito de combustible completamente. Deje un espacio mínimo de 2,5 cm.

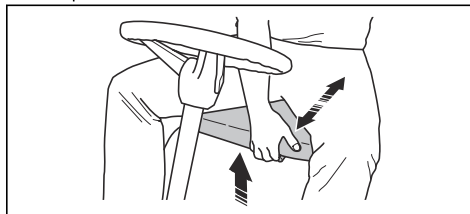
### Ajuste del asiento



**ADVERTENCIA:** No ajuste el asiento mientras está usando el producto.

1. Para ajustar el asiento hacia delante y hacia atrás, coloque el pie en la placa reposapiés.

2. Empuje la palanca situada debajo del borde delantero del asiento hacia arriba y mueva el asiento a la posición correcta.

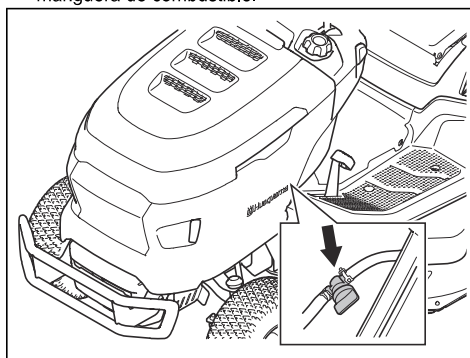


### Pasos antes de arrancar el producto



**ADVERTENCIA:** Antes de usar el producto, lea detenidamente las instrucciones de seguridad y las instrucciones de funcionamiento.

1. Compruebe el nivel de aceite del motor. Consulte *Comprobación del nivel de aceite del motor en la página 98*.
2. Llene el depósito de combustible. Consulte *Repostaje de combustible en la página 89*.
3. Asegúrese de que la válvula de corte de combustible esté abierta. La válvula de corte de combustible está abierta cuando la lengüeta está en la dirección de la manguera de combustible.

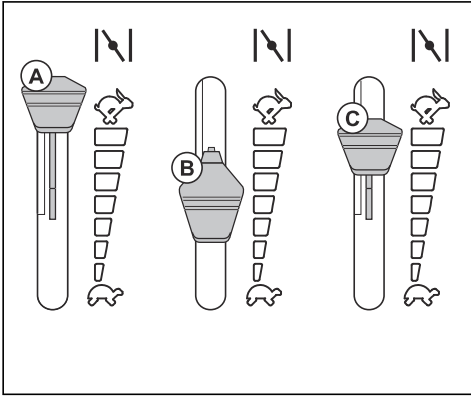


4. Asegúrese de que el sistema de transmisión está engranado. Consulte *Engranaje y desengranaje del sistema de transmisión en la página 90*.
5. Coloque el equipo de corte en la posición más alta. Consulte *Ajuste de la altura de corte en la página 91*.

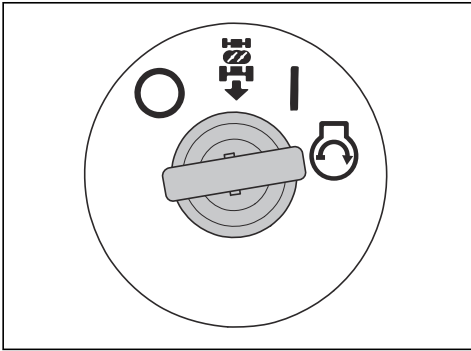
### Arranque del motor

1. Asegúrese de que el equipo de corte esté desactivado. Consulte *Activación y desactivación del equipo de corte en la página 91*.

2. Siéntese en el asiento en la posición de trabajo normal.
3. Aplique el freno de estacionamiento. Consulte *Aplique y soltar el freno de estacionamiento en la página 91.*
4. Si el motor está frío, sujete el control del acelerador en la posición de estrangulamiento (A).



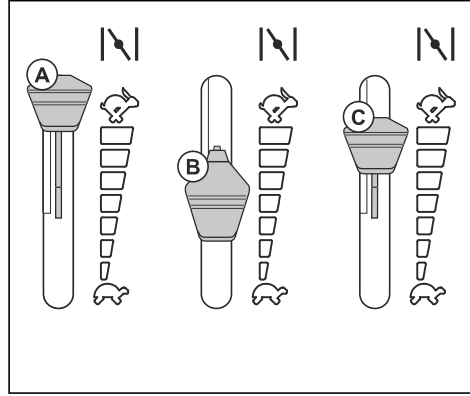
5. Gire la llave de contacto hasta la posición de arranque. Una vez que el motor arranque, suelte inmediatamente la llave de contacto. La llave de contacto vuelve a la posición de encendido (I) automáticamente cuando se suelta.



**PRECAUCIÓN:** No haga funcionar el motor de arranque durante más de 5 segundos consecutivos. Si el motor no arranca, espere 15 segundos antes de intentarlo de nuevo.

6. Suelte la posición de estrangulación del acelerador y mueva el acelerador a la posición de aceleración media (B).

7. Empuje el acelerador a la posición de aceleración máxima (C).



**PRECAUCIÓN:** Si se activa el equipo de corte cuando el motor está a máxima velocidad, se genera tensión en las correas de transmisión. Active el equipo de corte antes de poner la palanca de control del acelerador en la posición de aceleración máxima.

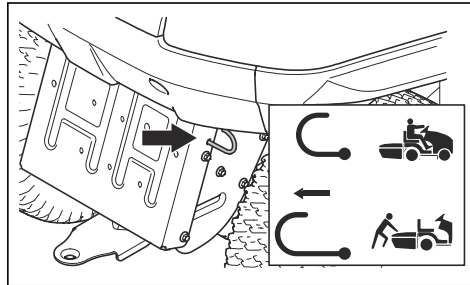
### Engranaje y desengranaje del sistema de transmisión

Para mover el producto con el motor apagado, el sistema de transmisión debe estar desengranado.



**PRECAUCIÓN:** Debe tirar o empujar la palanca hasta el tope. No utilice las posiciones medias.

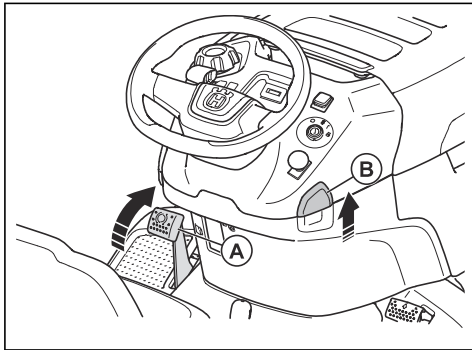
La palanca para engranar o desengranar la transmisión el sistema de transmisión se encuentra detrás de la rueda trasera derecha.



- Empuje la palanca hasta el tope para engranar el sistema de transmisión.
- Tire de la palanca hasta el tope para desengranar el sistema de transmisión.

## Aplicar y soltar el freno de estacionamiento

- Para aplicar el freno de estacionamiento, siga los pasos que se indican a continuación.
  - a) Pise a fondo el pedal del freno de estacionamiento (A) y tire hacia arriba del bloqueo del freno de estacionamiento (B).



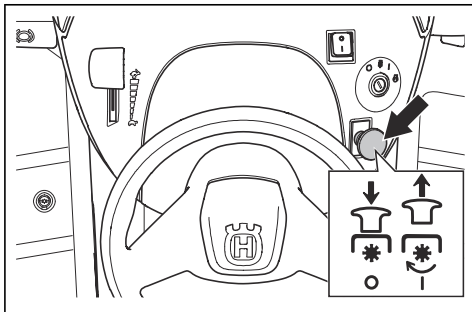
- b) Suelte el pedal del freno de estacionamiento.
- Para soltar el freno de estacionamiento, pise el pedal del freno de estacionamiento y suéltelo.

## Activación y desactivación del equipo de corte



**ADVERTENCIA:** No ponga en marcha el equipo de corte si no se ha instalado un deflector en la salida de hierba.

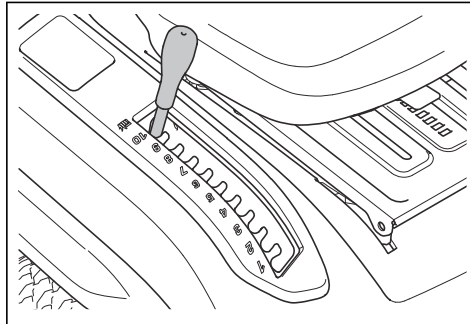
- Tire del botón de la TDF para activar el equipo de corte.



- Pulse el botón de la TDF para desactivar el equipo de corte.

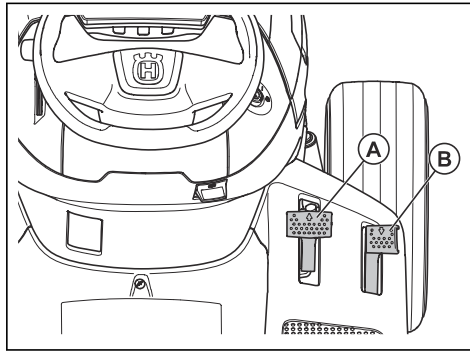
## Ajuste de la altura de corte

- Para establecer la altura de corte, tire de la palanca de altura de corte hacia el asiento y colóquela en una de las muescas.



## Manejo del producto

1. Arranque el motor. Consulte *Arranque del motor en la página 89*.
2. Suelte el freno de estacionamiento. Consulte *Aplicar y soltar el freno de estacionamiento en la página 91*.
3. Pise con cuidado el pedal de avance (A) o el pedal de marcha atrás (B). Cuanto más pise el pedal, mayor será la velocidad.



**Nota:** El pedal de avance y el pedal de marcha atrás vuelven a su posición neutra cuando se sueltan.

4. Para frenar, suelte los pedales.
5. Seleccione la altura de corte correcta. Consulte *Ajuste de la altura de corte en la página 91*.
6. Active el equipo de corte. Consulte *Activación y desactivación del equipo de corte en la página 91*.

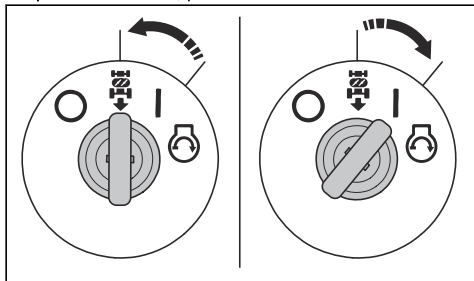
## Uso del sistema de funcionamiento marcha atrás (ROS)

**Nota:** Si intenta retroceder con el producto con el equipo de corte activado, el motor se detiene inmediatamente. Active el ROS para retroceder con el producto con el equipo de corte activado.



**ADVERTENCIA:** Antes de circular marcha atrás con el producto y mientras circula marcha atrás, mire debajo y detrás del producto para garantizar la seguridad de los demás.

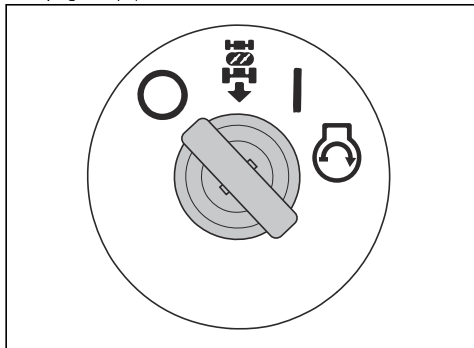
1. Gire la llave de contacto hacia la izquierda, a la posición de ROS, para activar este sistema.



2. Pise lentamente el pedal de marcha atrás para que el producto empiece a moverse.
3. Gire la llave de contacto hacia la derecha, a la posición de motor en marcha (I), para desactivar el ROS.

## Parada del producto

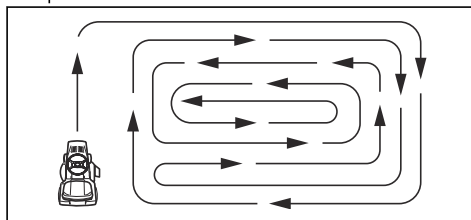
1. Desactive el equipo de corte. Consulte *Activación y desactivación del equipo de corte en la página 91*.
2. Gire la llave de contacto hasta la posición de apagado (O).



3. Cuando el producto esté parado y el motor apagado, aplique el freno de estacionamiento. Consulte *Aplique y soltar el freno de estacionamiento en la página 91*.

## Obtención de un buen resultado de corte

- Para lograr un mejor rendimiento, realice el mantenimiento del producto periódicamente según lo establecido en el programa de mantenimiento. Consulte *Programa de mantenimiento en la página 93*.
- No corte el césped si está húmedo. Con la hierba mojada se pueden producir malos resultados.
- No use cadenas para neumáticos cuando utilice el producto con un equipo de corte.
- Asegúrese de que el equipo de corte esté nivelado. Consulte *Ajuste del paralelismo del equipo de corte en la página 103*.
- Si el césped está alto, empiece con una altura de corte elevada y redúzcala gradualmente.
- Haga funcionar el producto hacia delante a baja velocidad si el césped es alto y grueso.
- Utilice la aceleración máxima para cortar el césped.
- Corte el césped siguiendo un patrón irregular.
- Utilice el lado izquierdo del equipo de corte cuando corte cerca de árboles, arbustos o caminos. La cuchilla corta a aproximadamente 15 mm del lateral del equipo de corte.
- Cuando corte grandes extensiones de terreno, mueva el producto hacia la derecha 1 o 2 vueltas alrededor del área de trabajo. De esta forma, la hierba no se expulsará sobre los arbustos, vallas o caminos. Tras realizar aproximadamente 2 vueltas alrededor del área de trabajo, corte en la dirección opuesta.



- Para obtener los mejores resultados, corte el césped con frecuencia.

# Mantenimiento

## Introducción



**ADVERTENCIA:** Antes de realizar cualquier trabajo de mantenimiento, debe leer y entender el capítulo sobre seguridad.

## Programa de mantenimiento

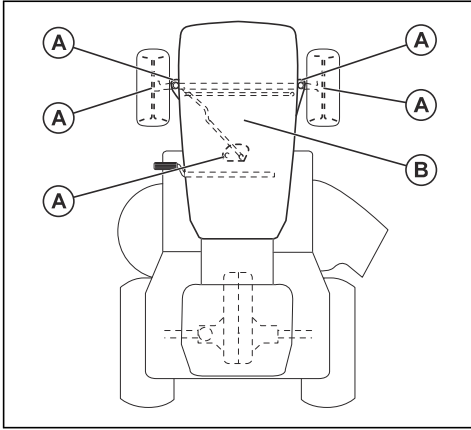
X = Estas instrucciones se indican en este manual de usuario.

O = Estas instrucciones no se indican en este manual de usuario. Deje que un taller de servicio homologado haga el mantenimiento.

Programa de mantenimiento		Antes de cada uso/ semanalmente	Cada 50 horas o anualmente
General	Limpie la batería y los terminales.		O
	Revise el nivel de la batería. Cargue la batería si es necesario.		X
	Examine todas las correas y poleas para comprobar si están desgastadas o deterioradas. Sustituya las piezas desgastadas o deterioradas.		O
	Limpie el motor y la transmisión.	X	X
	Examine los cables en busca de daños.		O
	Lubrique el producto. Consulte la información general sobre la lubricación.		X
	Asegúrese de que todas las fijaciones estén bien apretadas.		O
	Asegúrese de que la presión de los neumáticos sea la correcta.	X	X
Motor	Revise la manguera de combustible para comprobar si está desgastada o dañada. Sustituya la manguera de combustible si es necesario.		O
	Sustituya el filtro de combustible.		X
	Limpie el filtro de aire.	X	
	Sustituya el filtro de aire.		X
	Revise el silenciador y el deflector de calor.	X	X
	Compruebe el nivel de aceite del motor. Añada aceite de motor si es necesario.	X	
	Cambie el aceite del motor.		X
	Cambie el filtro de aceite del motor.		X
	Sustituya la bujía.		X
Compruebe el régimen del motor. Ajuste el régimen del motor si es necesario.		O	

Programa de mantenimiento		Antes de cada uso/ semanalmente	Cada 50 horas o anualmente
Transmisión, controles y sistema de transmisión	Examine el ventilador de refrigeración de la transmisión.	X	X
	Desmonte las ruedas y lubrique los ejes.		O
	Asegúrese de que el producto no se mueve cuando los pedales están en posición neutra.		X
	Compruebe la marcha adelante y la marcha atrás a diferentes velocidades.		O
	Revise el interruptor del control de acoplamiento de las cuchillas.		X
	Revise el interruptor de la palanca de altura de corte.		X
	Revise los interruptores del pedal de avance y del pedal de marcha atrás.		X
	Compruebe el freno de estacionamiento.	X	
	Revise el control de presencia del usuario (OPC).	X	
Equipo de corte	Limpie el equipo de corte, por debajo de las cubiertas de la correa y por debajo del equipo de corte.		X
	Revise el paralelismo del equipo de corte. Ajuste el equipo de corte en caso necesario.		X
	Inspeccione la correa del equipo de corte en busca de desgaste y daños.		O
	Revise las cuchillas para comprobar si están desgastadas o dañadas. Afile o cambie las cuchillas si es necesario.		X
	Revise los frenos de las cuchillas (si dispone de ello).		O
Recogedor de hierba (solo modelos TC)	Examine el recogedor de hierba y sus interruptores.		X

## Programa de lubricación



A. Lubricación general. Lubrique la conexión de engrase del eje y los dientes del engranaje del sector y la columna de dirección.

B. Lubricación del motor. Consulte *Comprobación del nivel de aceite del motor en la página 98*.

## Limpieza del producto



**PRECAUCIÓN:** No utilice un equipo de limpieza de alta presión o de vapor. El agua puede introducirse en los cojinetes y las conexiones eléctricas, y provocar corrosión y daños al producto.

Limpie el producto inmediatamente después de usarlo.

- No limpie las superficies calientes, como el motor, el silenciador y el sistema de escape. Espere hasta que las superficies estén frías y, a continuación, retire la hierba o la suciedad.
- Antes de limpiar con agua, limpie con un cepillo. Retire la hierba cortada y la suciedad de los elementos siguientes y sus zonas adyacentes: transmisión, toma de aire de la transmisión y motor.
- Limpie la parte superior del equipo de corte, por debajo de las cubiertas de la correa y por debajo del equipo de corte. Para limpiar el equipo de corte; consulte *Limpieza del equipo de corte en la página 95*.
- Use agua corriente de una manguera para limpiar el producto. No utilice un equipo de limpieza a alta presión.
- No dirija el agua hacia los componentes eléctricos o los cojinetes. El detergente generalmente aumenta el daño.
- Cuando el producto esté limpio, arranque el equipo de corte durante un corto período para drenar el agua restante.

## Limpieza del motor y el silenciador

Mantenga el motor y el silenciador limpios, sin restos de hierba ni suciedad. Los restos de hierba impregnados de combustible o aceite en el motor pueden aumentar el riesgo de incendio y el riesgo de que el motor se caliente en exceso. Deje que el motor se enfríe antes de limpiarlo. Limpie con agua y un cepillo.

Los restos de hierba alrededor del silenciador se secan rápidamente y son un riesgo de incendio. Utilice un cepillo o retire los restos de hierba con agua cuando el silenciador esté frío.

## Limpieza del equipo de corte



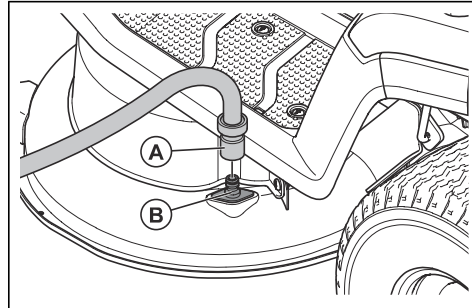
**ADVERTENCIA:** No utilice el producto si no tiene la boca de lavado del equipo de corte o está rota. Hay riesgo de que los objetos puedan salir despedidos. Si falta la boca de lavado del equipo de corte o está rota, sustitúyala de inmediato.

1. Estacione el producto en un sitio despejado del jardín, cerca de una manguera de agua.



**PRECAUCIÓN:** No dirija el conducto de descarga del producto hacia edificios o vehículos.

2. Asegúrese de que el equipo de corte esté desactivado. Consulte *Activación y desactivación del equipo de corte en la página 91*.
3. Pare el motor. Consulte *Parada del producto en la página 92*.
4. Aplique el freno de estacionamiento. Consulte *Aplique y soltar el freno de estacionamiento en la página 91*.
5. Conecte una manguera (A) a la boca de lavado del equipo de corte (B) y abra el suministro de agua.



6. Siéntese en el asiento y ponga en marcha el motor. Consulte *Arranque del motor en la página 89*.



**PRECAUCIÓN:** Examine de nuevo la zona para asegurarse de que está despejada antes de arrancar el motor.

7. Active el equipo de corte y déjelo en marcha con la aceleración al máximo hasta que quede limpio. Consulte *Activación y desactivación del equipo de corte en la página 91*.
8. Desactive el equipo de corte y pare el motor. Consulte *Activación y desactivación del equipo de corte en la página 91* y *Parada del producto en la página 92*.
9. Corte el suministro de agua y desconecte la manguera de la boca de lavado del equipo de corte.
10. Lleve el producto a un lugar seco.
11. Siéntese en el asiento y ponga en marcha el motor. Consulte *Arranque del motor en la página 89*.
12. Active el equipo de corte y déjelo en marcha hasta que se seque.

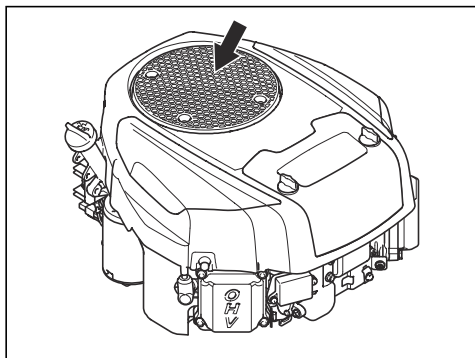
### Limpeza de la toma de aire del motor



**ADVERTENCIA:** Pare el motor. La toma de aire tiene piezas giratorias que pueden causar lesiones en los dedos.

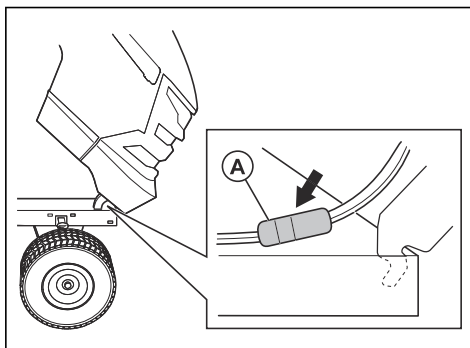
**Nota:** En la ilustración se muestra un tipo de motor. El motor de su producto puede ser diferente, pero el procedimiento es el mismo.

1. Abra la cubierta del motor.
2. Asegúrese de que la toma de aire del motor no esté obstruida.



3. Retire la hierba y la suciedad con un cepillo.

### Extracción e instalación de la cubierta del motor



1. Abra la cubierta del motor.
2. Desconecte el conector de los cables de los faros (A).
3. Incline la cubierta del motor hacia delante y levántela para retirarla del producto.
4. Para instalar la cubierta del motor, efectúe el mismo procedimiento en el orden inverso.

### Comprobación del freno de estacionamiento

1. Estacione el producto sobre una superficie firme con pendiente.

**Nota:** No estacione el producto sobre una pendiente con hierba cuando realice una comprobación del freno de estacionamiento.

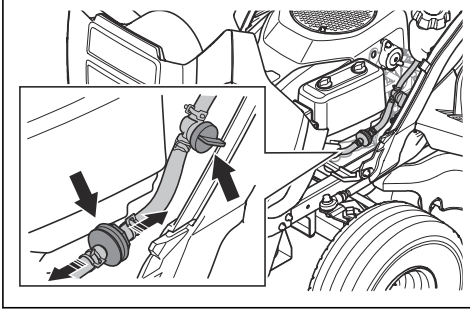
2. Aplique el freno de estacionamiento. Consulte *Aplique y soltar el freno de estacionamiento en la página 91*.
3. Si el producto empieza a moverse, deje que un taller de servicio autorizado ajuste el freno de estacionamiento.
4. Pise el pedal del freno de estacionamiento nuevamente para soltar el freno de estacionamiento.

### Sustitución del filtro de combustible

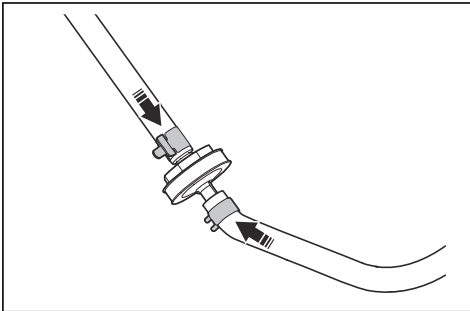
**Nota:** En la ilustración se muestra un tipo de filtro de combustible. El filtro de combustible de su producto puede ser diferente, pero el procedimiento es el mismo.

1. Abra la cubierta del motor para acceder al filtro de combustible.
2. Cierre la válvula de corte de combustible.
3. Comprima la manguera del depósito de combustible para evitar fugas.

4. Aleje las presillas de manguera del filtro de combustible con un par de alicates planos.
5. Retire el filtro de combustible de los extremos de las mangueras. Puede producirse una pequeña fuga de combustible.



6. Instale el nuevo filtro de combustible en los extremos de las mangueras. Aplique líquido detergente a los extremos del filtro de combustible para facilitar la conexión.
7. Empuje las presillas de manguera contra el filtro de combustible.

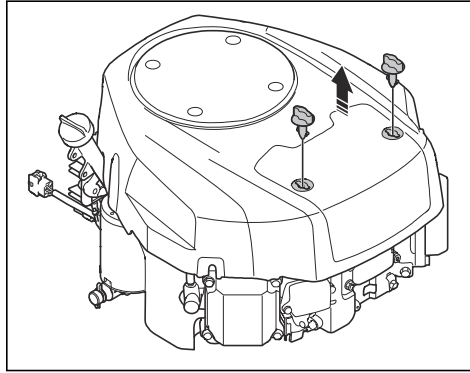


## Limpeza y cambio del filtro de aire

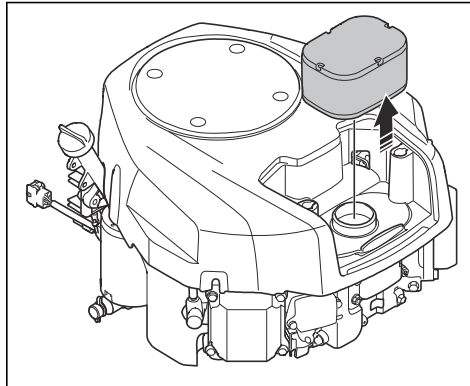
**Nota:** En la ilustración se muestra un tipo de filtro de aire. El filtro de aire de su producto puede ser diferente, pero el procedimiento es el mismo.

1. Gire las 2 tuercas con manilla  $\frac{1}{4}$  de vuelta hacia la izquierda.

2. Retire la cubierta del filtro de aire.



3. Retire con cuidado el filtro de aire.



4. Para limpiar un filtro de aire de espuma, siga los pasos que se indican a continuación.
  - a) Retire el filtro de aire de espuma del cartucho del filtro de aire.
  - b) Limpie el filtro de aire de espuma con un detergente suave.
  - c) Deje que se seque el filtro de aire de espuma.
  - d) Coloque el filtro de aire de espuma en el cartucho del filtro de aire.
5. Para limpiar un filtro de aire de papel, siga los pasos que se indican a continuación.
  - a) Golpee el filtro de aire de papel contra una superficie dura.
  - b) Sople con aire comprimido desde la parte interior del filtro de aire de papel.

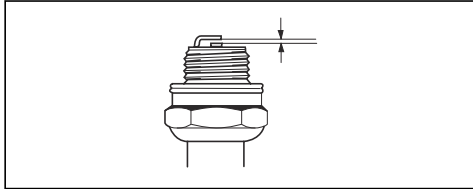


**PRECAUCIÓN:** Si el filtro de aire de papel no se limpia, hay que cambiarlo.

6. Instale el filtro de aire en orden inverso.

## Examen y sustitución de una bujía

1. Abra la cubierta del motor.
2. Retire el sombrerete de bujía y limpie los alrededores de la bujía.
3. Retire la bujía con una llave para bujías.
4. Examine la bujía. Sustitúyala si los electrodos están quemados o si el aislamiento presenta grietas o daños. Si la bujía no está dañada, límpiela con un cepillo de púas metálicas.
5. Mida la distancia entre los electrodos y asegúrese de que es la correcta. Consulte *Datos técnicos en la página 111*.



6. Doble el electrodo lateral para ajustar la distancia entre los electrodos.
7. Vuelva a colocar la bujía y gírela a mano hasta que alcance su asiento.
8. Apriete la bujía con la llave para bujías hasta que la arandela quede comprimida.
9. Apriete una bujía usada  $\frac{1}{4}$  de vuelta más, y una bujía nueva  $\frac{1}{4}$  de vuelta más.



**PRECAUCIÓN:** Las bujías mal apretadas pueden causar daños en el motor.

10. Conecte el sombrerete de la bujía.



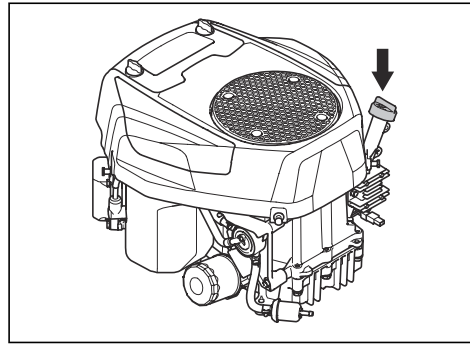
**PRECAUCIÓN:** No intente arrancar el motor si se ha desconectado la bujía o el cable de encendido.

## Comprobación del nivel de aceite del motor

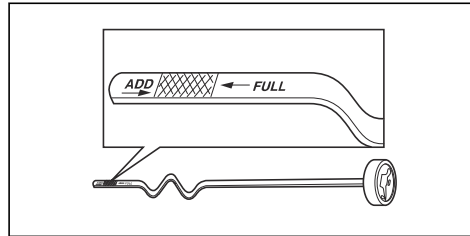
**Nota:** En la ilustración se muestra un tipo de motor. El motor de su producto puede ser diferente, pero el procedimiento es el mismo.

1. Estacione el producto sobre un suelo nivelado y detenga el motor.
2. Abra la cubierta del motor.

3. Afloje la varilla de nivel y extráigala.



4. Limpie el aceite de la varilla de nivel de aceite.
5. Vuelva a colocar la varilla y apriétela.
6. Afloje y saque la varilla de nivel y lea el nivel de aceite.
7. El nivel de aceite debe estar entre las marcas que aparecen en la varilla de nivel. Si el nivel está cerca de la marca de añadir "ADD", rellene con aceite hasta la marca de totalmente lleno "FULL".



8. Reponga el aceite a través del orificio de la varilla de nivel. Añada el aceite lentamente.

**Nota:** Consulte *Datos técnicos en la página 111* para ver los tipos de aceite de motor recomendados. No mezcle diferentes tipos de aceite.

9. Apriete la varilla de nivel.
10. Arranque el motor y déjelo a ralentí durante unos 30 segundos.
11. Pare el motor.
12. Espere 30 segundos y vuelva a comprobar el nivel de aceite.

## Sustitución del aceite del motor

Si el motor está frío, arránquelo y déjelo en marcha durante 1 o 2 minutos antes de vaciar el aceite del motor. Esto calienta el aceite del motor y facilita el drenaje.



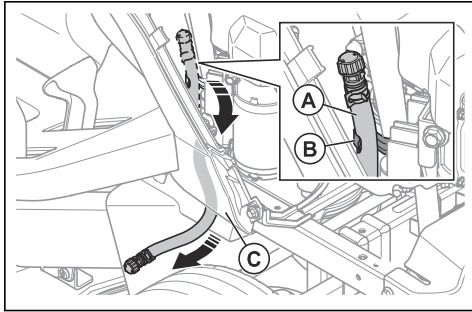
**ADVERTENCIA:** No deje el motor funcionando más de 1 o 2 minutos antes de drenar el aceite. El aceite del motor se calienta mucho y puede causar quemaduras.

graves. Deje que el motor se enfríe antes de vaciar el aceite del motor.

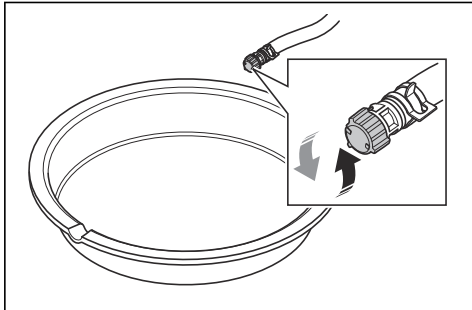


**ADVERTENCIA:** Si se derrama aceite del motor sobre el cuerpo, lávese con agua y jabón.

1. Retire la manguera de drenaje de aceite (A) del soporte (B) y pase la manguera de drenaje de aceite por el hueco (C).

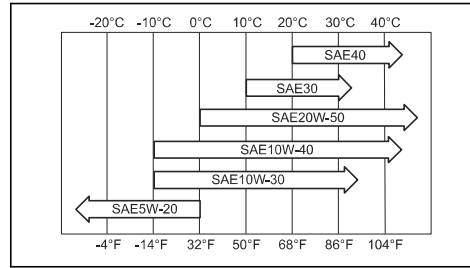


2. Coloque un recipiente debajo del tapón de vaciado del aceite.
3. Extraiga la varilla de nivel.
4. Retire el tapón de la válvula de drenaje de aceite de la manguera de drenaje de aceite y deje que el aceite del motor caiga en el recipiente.



5. Una vez que haya vaciado todo el aceite, instale el tapón en la válvula de drenaje de aceite.
6. Si el motor tiene filtro de aceite, sustitúyalo. Consulte *Cambio del filtro de aceite en la página 99*.

7. Rellene despacio el aceite a través del orificio de la varilla de nivel. Utilice un aceite con una viscosidad conforme a los intervalos de temperatura de la figura. Consulte *Datos técnicos en la página 111*.



**PRECAUCIÓN:** No mezcle diferentes tipos de aceite.

8. Instale la varilla de nivel.
9. Deseche el aceite de motor usado.

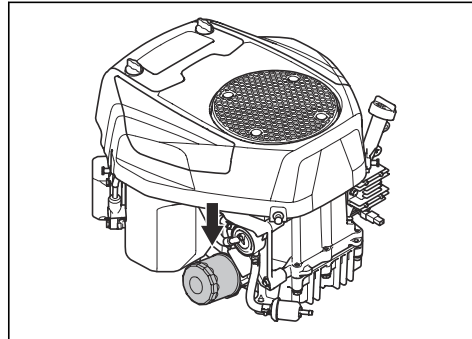
### Cambio del filtro de aceite



**ADVERTENCIA:** Utilice guantes protectores. Si se derrama aceite del motor sobre el cuerpo, lávese con agua y jabón.

**Nota:** En la ilustración se muestra un tipo de filtro de aceite. El filtro de aceite de su producto puede ser diferente, pero el procedimiento es el mismo.

1. Extraiga el aceite del motor. Consulte *Sustitución del aceite del motor en la página 98*.
2. Gire el filtro de aceite hacia la izquierda para extraerlo.



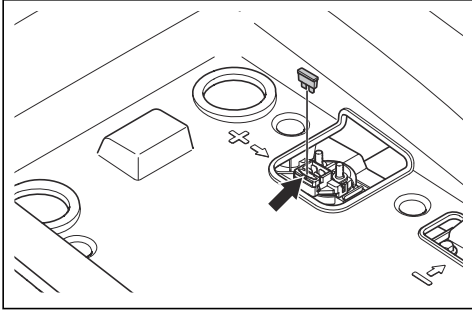
3. Lubrique ligeramente la junta de goma del nuevo filtro de aceite con aceite de motor nuevo.
4. Gire el filtro de aceite hacia la derecha con la mano hasta que la junta de goma esté en su posición y, a continuación, apriete media vuelta más.

5. Llene el motor con aceite de motor nuevo. Consulte *Sustitución del aceite del motor en la página 98*.
6. Arranque el motor y déjelo a ralentí durante 3 minutos.
7. Detenga el motor y asegúrese de que no haya fugas de aceite en el filtro de aceite.
8. Añada aceite de motor para compensar el aceite del filtro de aceite nuevo.

### Sustitución del fusible principal

El fusible principal se encuentra en el portafusibles del relé de arranque, debajo del asiento.

1. Incline el asiento hacia delante.
2. Retire el conector del portafusibles.
3. Extraiga el fusible principal del portafusibles.



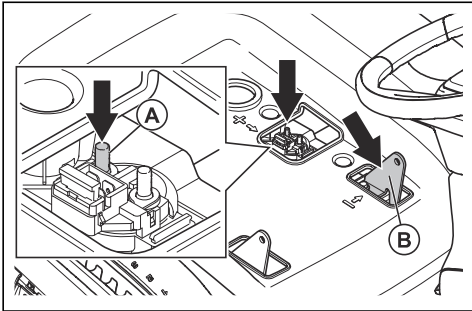
4. Cambie el fusible fundido por uno nuevo del mismo tipo. Consulte *Datos técnicos en la página 111*.

Si el fusible principal se rompe de nuevo en un breve período después de sustituirlo, hay un cortocircuito. Repare el cortocircuito antes de utilizar el producto de nuevo.

### Carga de la batería

Cargue la batería si está demasiado baja como para arrancar el motor.

1. Conecte el cable de carga positivo (+) al terminal positivo (+) (A) del solenoide del motor de arranque.



2. Conecte el cable de carga negativo (-) al punto de conexión negativo (-) (B).

3. Utilice un cargador de baterías estándar.



**PRECAUCIÓN:** No utilice un cargador de refuerzo o un amplificador de arranque. Causará daños en el sistema eléctrico del producto.

4. Antes de poner en marcha el motor, desconecte siempre el cargador.

### Arranque de emergencia del motor

Si la batería está demasiado baja como para arrancar el motor, puede utilizar cables de puente para realizar un arranque de emergencia. Este producto tiene un sistema de 12 V con conexión a tierra negativa. El producto que se utilice para el arranque de emergencia debe tener también un sistema de 12 V con conexión a tierra negativa.

#### Conexión de los cables de puente

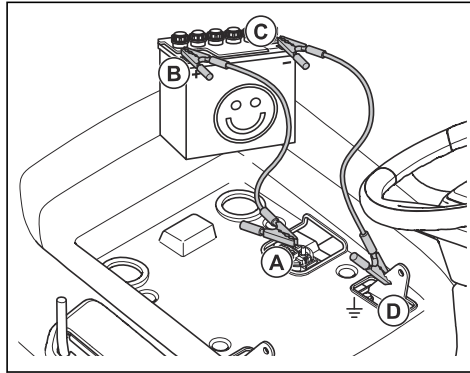


**ADVERTENCIA:** Existe riesgo de explosión debido a los gases explosivos procedentes de la batería. No conecte el terminal negativo de una batería cargada al terminal negativo de una batería descargada ni cerca de él.



**PRECAUCIÓN:** No utilice la batería de su producto para arrancar otros vehículos.

1. Conecte un extremo del cable rojo de la batería al terminal POSITIVO (+) (A) del relé de arranque, debajo del asiento.



2. Conecte el otro extremo del cable rojo de la batería al terminal POSITIVO (+) (B) de la batería cargada.



**ADVERTENCIA:** No deje que los extremos del cable rojo de la batería toquen el chasis. Esto provocará un cortocircuito.

3. Conecte uno de los extremos del cable negro de la batería al terminal NEGATIVO (-) (C) de la batería cargada.
4. Conecte el otro extremo del cable negro de la batería a un punto de la MASA DEL CHASIS (D), lejos del depósito de combustible y la batería.

### Retirada de los cables de puente

**Nota:** Retire los cables de puente siguiendo una secuencia opuesta a la de conexión.

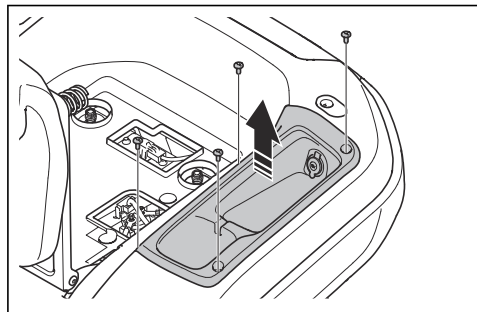
1. Quite el cable NEGRO del chasis.
2. Quite el cable NEGRO de la batería totalmente cargada.
3. Quite el cable ROJO de las 2 baterías.

### Sustitución de la batería



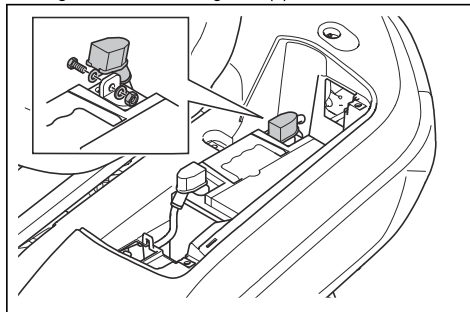
**ADVERTENCIA:** Existe riesgo de descarga eléctrica y quemaduras. No utilice pulseras metálicas ni otros accesorios metálicos. Cualquier objeto metálico que entre en contacto con los terminales de la batería puede provocar quemaduras, descargas eléctricas y cortocircuitos en la batería.

1. Incline el asiento hacia delante.
2. Retire los 4 tornillos y el compartimento de almacenamiento.

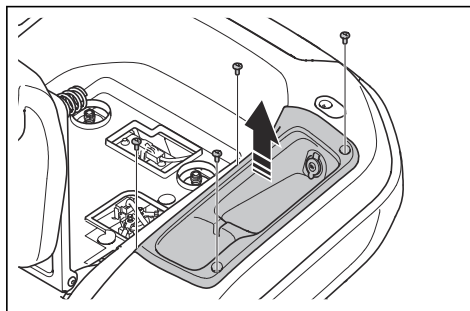


3. Retire la cubierta del terminal del cable negro de la batería.

4. Retire el tornillo, la arandela, la tuerca y el cable negro del terminal negativo (-) de la batería.



5. Retire la cubierta del terminal del cable rojo de la batería.
6. Retire el tornillo, la tuerca y el cable rojo de la batería del terminal positivo (+) de la batería.
7. Retire con cuidado la batería del producto.
8. Coloque una batería nueva en su posición.
9. Conecte el cable rojo de la batería al terminal positivo (+) de la batería e instale la tuerca y el tornillo.
10. Instale la cubierta del terminal en el cable rojo de la batería.
11. Conecte el cable negro al terminal negativo (-) de la batería e instale la tuerca, la arandela, el tornillo y la tapa del terminal.
12. Instale la cubierta de la batería y fije la correa.
13. Instale el compartimento de almacenamiento y los 4 tornillos.



### Presión de los neumáticos

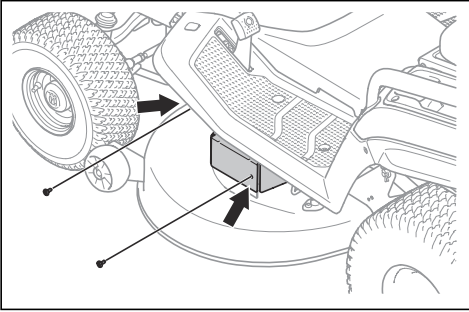
Asegúrese de que la presión de los 4 neumáticos sea correcta. Consulte *Datos técnicos en la página 111*.

### Equipo de corte

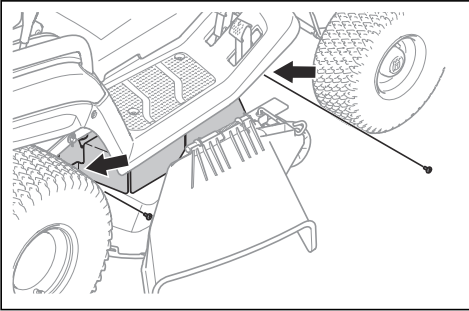
#### Extracción e instalación del equipo de corte

1. Desactive el equipo de corte y pare el motor.
2. Coloque el equipo de corte en la posición más baja.

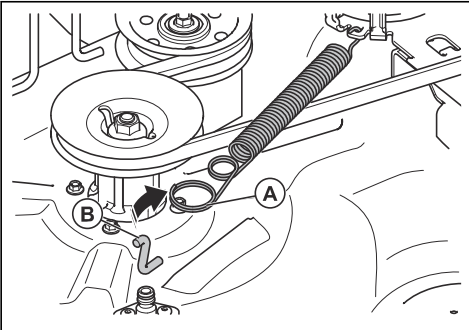
3. Quite los 2 tornillos y la cubierta de la correa izquierda.



4. Quite los 2 tornillos y la cubierta de la correa derecha.



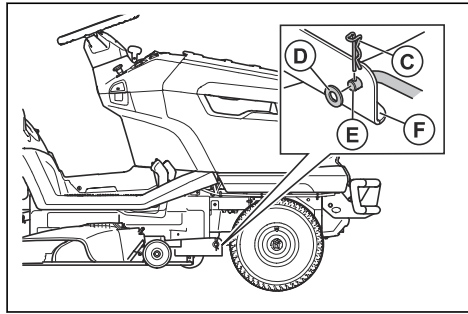
5. Retire el muelle (A) de su soporte (B) para reducir la tensión de la correa del equipo de corte.



6. Retire la correa del equipo de corte de la polea del motor.

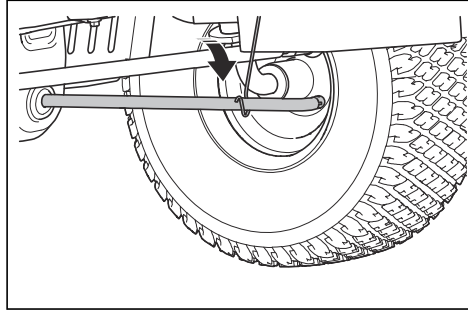
7. Siga los pasos que se indican a continuación para desconectar la articulación delantera.

- a) Quite el pasador (C) y la arandela (D).



- b) Desconecte la articulación delantera (E) del soporte (F) del equipo de corte.

- c) Coloque la articulación delantera en el soporte de la articulación delantera.

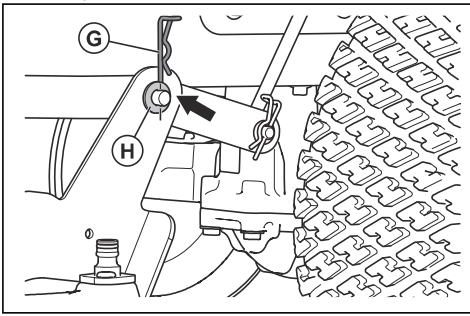


8. Siga los pasos que se indican a continuación para desconectar las 2 articulaciones traseras. Hay una articulación trasera en el lado izquierdo y una articulación trasera en el lado derecho del producto.



**ADVERTENCIA:** El equipo de corte pesa bastante. Coloque una palanca o una herramienta similar debajo del equipo de corte para sujetarlo cuando desconecte las 2 articulaciones traseras.

- a) Retire el pasador (G) y la arandela (H) del extremo delantero de la articulación trasera izquierda.



- b) Desconecte el equipo de corte de la articulación trasera izquierda.  
 c) Sujete la palanca de altura de corte en la posición más baja con una mano. Retire el pasador y la arandela de la articulación trasera derecha.



**ADVERTENCIA:** No suelte la palanca de ajuste de altura de corte. El mecanismo de ajuste de la altura de corte se acciona mediante un muelle. La fuerza del muelle puede causar lesiones por aplastamiento si no mantiene la palanca de altura de corte en esa posición.

- d) Desconecte el equipo de corte de la articulación trasera derecha.  
 e) Suelte con cuidado la palanca de altura de corte.



**ADVERTENCIA:** El mecanismo de ajuste de la altura de corte se acciona mediante un muelle. La fuerza del muelle puede provocar daños por aplastamiento. Mantenga los miembros del cuerpo alejados.

9. Coloque la palanca de altura de corte en la posición más alta.  
 10. Retire el equipo de corte del producto.  
 11. Para instalar el equipo de corte, efectúe el mismo procedimiento en el orden inverso.



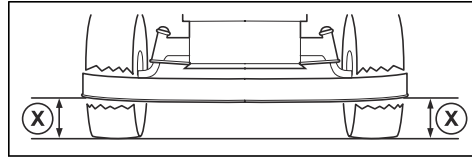
**PRECAUCIÓN:** Asegúrese de que la correa de transmisión está instalada correctamente y no se comprime al instalar el equipo de corte.

## Ajuste del paralelismo del equipo de corte

### Ajuste de lado a lado del equipo de corte

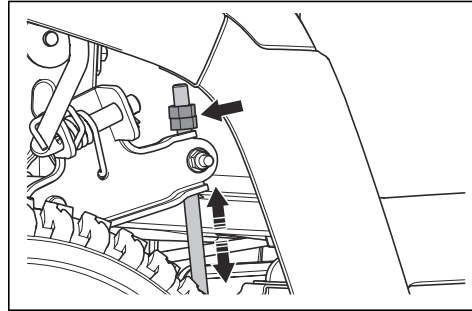
Si no coincide la altura de corte en los lados derecho e izquierdo, es posible ajustar la altura de corte.

1. Asegúrese de que la presión de los 4 neumáticos sea correcta. Consulte *Presión de los neumáticos en la página 101*.
2. Estacione el cortacésped en una superficie nivelada.
3. Coloque el equipo de corte en la posición más alta.
4. Mida la distancia (X) desde el borde inferior del equipo de corte hasta el suelo, tanto en el lado izquierdo como en el derecho. La distancia debe ser idéntica en los 2 lados.



**ADVERTENCIA:** Las cuchillas del equipo de corte están afiladas y pueden causar lesiones. Utilice guantes protectores.

5. Afloje las contratuercas de los tirantes de la altura de corte.



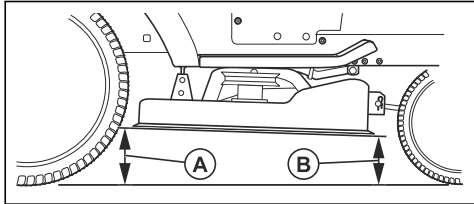
**Nota:** Los tirantes de la altura de corte se encuentran detrás del equipo de corte, delante de las ruedas traseras.

6. Ajuste las tuercas de los tirantes de la altura de corte hasta que el equipo de corte tenga la misma altura de corte tanto en el lado izquierdo como en el lado derecho.
  - a) Gire las tuercas hacia la izquierda para bajar el equipo de corte.
  - b) Gire las tuercas hacia la derecha para subir el equipo de corte.
7. Mida la distancia de nuevo. Siga realizando ajustes hasta que los 2 lados coincidan.
8. Apriete las contratuercas cuando haya terminado de realizar el ajuste de lado a lado.
9. Corte un poco de hierba y examine los resultados. Ajuste si es necesario.

### Ajuste longitudinal del equipo de corte

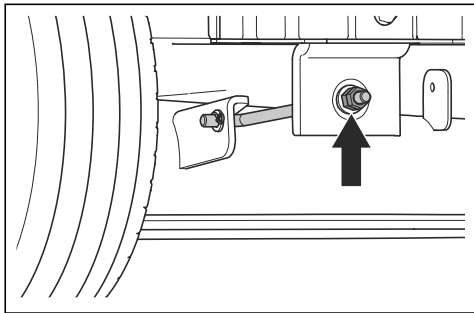
El equipo de corte debe estar nivelado de lado a lado antes de proceder con el ajuste longitudinal. Consulte *Ajuste de lado a lado del equipo de corte en la página 103*.

1. Asegúrese de que la presión de los 4 neumáticos sea correcta. Consulte *Presión de los neumáticos en la página 101*.
2. Estacione el cortacésped en una superficie nivelada.
3. Coloque el equipo de corte en la posición más alta.
4. Mida la distancia desde el borde inferior del equipo de corte hasta el suelo tanto en la parte trasera (A) como en la parte delantera (B). La distancia en la parte delantera debe ser de 5 a 10 mm más baja que en la parte trasera.



**ADVERTENCIA:** Las cuchillas del equipo de corte están afiladas y pueden causar lesiones. Utilice guantes protectores.

5. Si es necesario ajustar la parte delantera, afloje la contratuerca y gire la tuerca de la articulación delantera.



**Nota:** La articulación delantera se encuentra en la parte delantera del producto, detrás del silenciador.

- a) Gire la tuerca hacia la izquierda para bajar la parte delantera del equipo de corte.
- b) Gire la tuerca hacia la derecha para subir el equipo de corte.
- c) Apriete la contratuerca cuando haya terminado de realizar el ajuste en la parte delantera.

### Inspección de las cuchillas

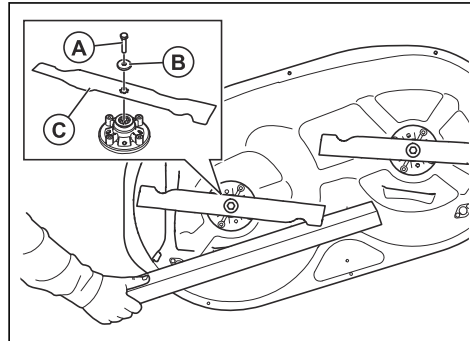


**PRECAUCIÓN:** Unas cuchillas dañadas o mal equilibradas pueden causar daños al producto. Sustituya las cuchillas si están dañadas. Acuda a un taller de servicio autorizado para que afilen las cuchillas y equilibren las cuchillas romas.

1. Retire el equipo de corte. Consulte *Extracción e instalación del equipo de corte en la página 101*.
2. Observe las cuchillas para ver si están dañadas y, si es necesario, afílarlas.

### Sustitución de las cuchillas

1. Retire el equipo de corte. Consulte *Extracción e instalación del equipo de corte en la página 101*.
2. Bloquee las cuchillas con un bloque de madera.



3. Retire el tornillo (A), la arandela (B) y la cuchilla (C).
4. Instale las nuevas cuchillas con los extremos doblados orientados hacia el equipo de corte.



**ADVERTENCIA:** Usar un tipo de cuchillas incorrecto puede causar que el equipo de corte arroje objetos y causar así lesiones graves. Utilice únicamente las cuchillas que aparecen en *Datos técnicos en la página 111*.

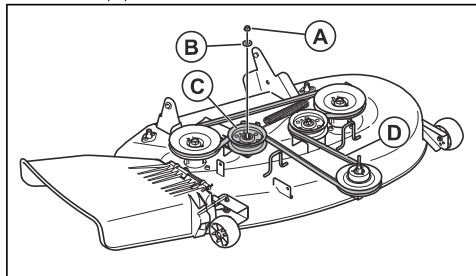
5. Apriete los tornillos a 58.5-69.5 Nm.
6. Instale el equipo de corte. Consulte *Extracción e instalación del equipo de corte en la página 101*.

### Sustitución de la correa del equipo de corte

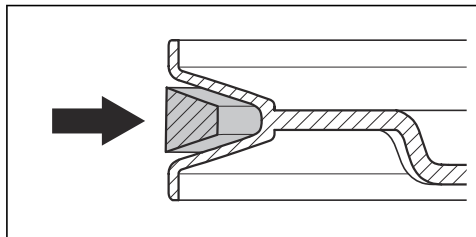
1. Retire el equipo de corte. Consulte *Extracción e instalación del equipo de corte en la página 101*.
2. Retire la suciedad y la hierba de alrededor de las carcasas de los cojinetes, de las poleas de las cuchillas y de la parte superior del equipo de corte.

3. Retire la tuerca (A), la arandela (B) y la polea tensora (C).

Consulte la etiqueta de recorrido de la correa en el equipo de corte.



4. Retire la correa del equipo de corte (D) de las poleas de las cuchillas del equipo de corte.
5. Efectúe este procedimiento en el orden inverso para instalar una correa de transmisión nueva.
  - a) Asegúrese de que la correa del equipo de corte está en la posición correcta en todas las poleas de la correa.

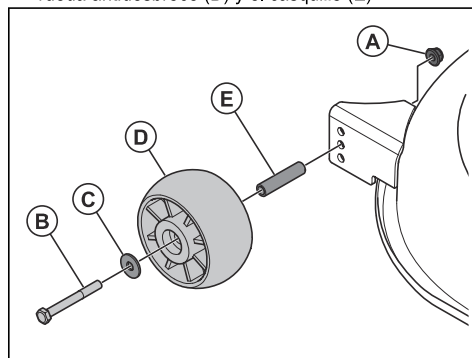


**PRECAUCIÓN:** Asegúrese de que la correa del equipo de corte está bien instalada y de que no está torcida.

### Ajuste de las ruedas antidesbroce

Las ruedas antidesbroce mantienen el equipo de corte en la posición correcta sobre el suelo para evitar el corte al ras en la mayoría de condiciones del terreno. Las ruedas antidesbroce están bien ajustadas si están ligeramente separadas del suelo cuando el equipo de corte está a la altura de corte necesaria.

1. Estacione el producto sobre una superficie nivelada y detenga el motor.
2. Coloque el equipo de corte a la altura de corte necesaria. Consulte *Ajuste de la altura de corte en la página 91*.
3. Quite la tuerca (A), el perno (B), la arandela (C), la rueda antidesbroce (D) y el casquillo (E).



4. Instale la rueda antidesbroce, el casquillo, el perno, la arandela y la tuerca en 1 de los 3 orificios.
5. Ajuste todas las ruedas antidesbroce siguiendo el mismo procedimiento.

## Resolución de problemas

### Programa de resolución de problemas

Si no puede encontrar una solución a sus problemas en este manual de usuario, hable con su taller de servicio de Husqvarna.

<b>Problema</b>	<b>Causa</b>	<b>Acción</b>
El motor de arranque no pone en marcha el motor.	El freno de estacionamiento no está accionado.	Aplice el freno de estacionamiento. Consulte <i>Aplicar y soltar el freno de estacionamiento en la página 91</i> .
	El equipo de corte está desacoplado.	Desactive el equipo de corte. Consulte <i>Activación y desactivación del equipo de corte en la página 91</i> .
	El fusible principal está fundido.	Cambie el fusible principal. Consulte <i>Sustitución del fusible principal en la página 100</i> .
	El contacto está dañado.	Acuda a un taller de servicio Husqvarna.
	La conexión entre el cable y la batería no es buena.	Asegúrese de que la batería esté conectada correctamente. Consulte <i>Conexión de la batería en la página 88</i> .
	La batería está demasiado débil.	Cargue la batería. Consulte <i>Carga de la batería en la página 100</i> .
	El motor de arranque está dañado.	Acuda a un taller de servicio Husqvarna.
El motor no arranca cuando el motor de arranque intenta arrancarlo.	No hay combustible en el depósito de combustible.	Llene el depósito de combustible. Consulte <i>Repostaje de combustible en la página 89</i> .
	La bujía está dañada.	Examine las bujías. Sustituya las bujías si fuese necesario. Consulte <i>Examen y sustitución de una bujía en la página 98</i> .
	El cable de encendido está dañado.	Acuda a un taller de servicio Husqvarna.
	Hay suciedad en el carburador o la tubería de combustible.	Acuda a un taller de servicio Husqvarna.
	El filtro de combustible está obstruido.	Sustituya el filtro de combustible. Consulte <i>Sustitución del filtro de combustible en la página 96</i> .

Problema	Causa	Acción
El motor no funciona correctamente.	La bujía está dañada.	Examine las bujías. Sustituya las bujías si fuese necesario. Consulte <i>Examen y sustitución de una bujía en la página 98.</i>
	El carburador no está bien ajustado.	Acuda a un taller de servicio Husqvarna.
	El filtro de aire está obstruido.	Limpie o sustituya el filtro de aire. Consulte <i>Limpieza y cambio del filtro de aire en la página 97.</i>
	La ventilación del depósito de combustible está bloqueada.	Acuda a un taller de servicio Husqvarna.
	Hay suciedad en el carburador o la tubería de combustible.	Acuda a un taller de servicio Husqvarna.
	El filtro de combustible está obstruido.	Sustituya el filtro de combustible. Consulte <i>Sustitución del filtro de combustible en la página 96.</i>
El motor no tiene potencia.	El filtro de aire está obstruido.	Limpie o sustituya el filtro de aire. Consulte <i>Limpieza y cambio del filtro de aire en la página 97.</i>
	La bujía está dañada.	Examine las bujías. Sustituya las bujías si fuese necesario. Consulte <i>Examen y sustitución de una bujía en la página 98.</i>
	Hay suciedad en el carburador o la tubería de combustible.	Acuda a un taller de servicio Husqvarna.
	El cable del acelerador está mal ajustado.	Acuda a un taller de servicio Husqvarna.
El motor se detiene cuando intenta utilizar el producto marcha atrás.	El sistema de funcionamiento marcha atrás (ROS) no está activado.	Active el sistema de funcionamiento marcha atrás (ROS). Consulte <i>Uso del sistema de funcionamiento marcha atrás (ROS) en la página 92.</i>
La transmisión no tiene suficiente potencia.	La toma de aire o las aletas de refrigeración de la transmisión están obstruidas.	Acuda a un taller de servicio Husqvarna.
	El ventilador de la transmisión está dañado.	Acuda a un taller de servicio Husqvarna.
	No hay aceite en la transmisión o el nivel de aceite es demasiado bajo.	Acuda a un taller de servicio Husqvarna.
	El sistema de transmisión está desacoplado.	Acople el sistema de transmisión. Consulte <i>Engranaje y desengranaje del sistema de transmisión en la página 90.</i>

<b>Problema</b>	<b>Causa</b>	<b>Acción</b>
La batería no se carga.	La batería está dañada.	Sustituya la batería. Consulte <i>Sustitución de la batería en la página 101</i> .
	La conexión de terminales de la batería es incorrecta.	Asegúrese de que la batería esté conectada correctamente. Consulte <i>Conexión de la batería en la página 88</i> .
Se producen vibraciones en el producto.	Las cuchillas están flojas.	Apriete las cuchillas. Consulte <i>Sustitución de las cuchillas en la página 104</i> .
	Las cuchillas no están bien instaladas.	Compruebe que las cuchillas estén bien instaladas. Consulte <i>Sustitución de las cuchillas en la página 104</i> .
	Las cuchillas no están equilibradas.	Revise las cuchillas para comprobar si están desgastadas o dañadas. Consulte <i>Inspección de las cuchillas en la página 104</i> .
	El motor está suelto.	Acuda a un taller de servicio Husqvarna.
	Las poleas de la correa están torcidas o sueltas.	Acuda a un taller de servicio Husqvarna.

Problema	Causa	Acción
El resultado del corte no es satisfactorio.	Las cuchillas están romas.	Revise las cuchillas para comprobar si están desgastadas o dañadas. Consulte <i>Inspección de las cuchillas en la página 104</i> .
	El césped está crecido o húmedo.	Consulte <i>Obtención de un buen resultado de corte en la página 92</i> .
	El paralelismo del equipo de corte no está bien ajustado.	Ajuste el paralelismo del equipo de corte. Consulte <i>Ajuste del paralelismo del equipo de corte en la página 103</i> .
	El equipo de corte presenta una obstrucción por hierba.	Limpie el equipo de corte. Consulte <i>Limpieza del equipo de corte en la página 95</i> .
	Los orificios de aire del equipo de corte están obstruidos.	Limpie el equipo de corte. Consulte <i>Limpieza del equipo de corte en la página 95</i> .
	Hay suciedad alrededor de las poleas de las cuchillas.	Limpie el equipo de corte. Consulte <i>Limpieza del equipo de corte en la página 95</i> .
	La presión de los neumáticos es distinta en el lado derecho e izquierdo.	Asegúrese de que la presión de los 4 neumáticos sea correcta. Consulte <i>Presión de los neumáticos en la página 101</i> .
	El producto funciona a una velocidad demasiado alta.	Consulte <i>Obtención de un buen resultado de corte en la página 92</i> .
	El régimen del motor es demasiado bajo.	Consulte <i>Obtención de un buen resultado de corte en la página 92</i> .
	La correa del equipo de corte patina.	Acuda a un taller de servicio Husqvarna.
La correa del equipo de corte está desgastada o dañada.	Sustituya la correa del equipo de corte. Consulte <i>Sustitución de la correa del equipo de corte en la página 104</i> .	
Las cuchillas del equipo de corte no empiezan a girar cuando se engrana el equipo de corte.	No hay recogedor de hierba, u otro accesorio, instalado en la tolva de descarga de hierba (si procede).	Instale el recogedor de hierba, u otro accesorio, en la tolva de descarga de hierba (si procede).

## Transporte, almacenamiento y eliminación

### Transporte

- Utilice rampas de anchura completa cuando cargue o baje el producto de un vehículo o remolque.
- El producto es pesado y puede causar lesiones por aplastamiento. Tenga cuidado al cargarlo o descargarlo de un vehículo o remolque.
- No levante el producto. Los puntos de anclaje no son puntos de elevación aprobados y solo deben utilizarse para sujetar el producto de forma segura a un remolque.
- Utilice solo un remolque homologado para el transporte del producto.
- Asegúrese de que conoce las normas de tráfico locales antes de transportar el producto en un remolque o circular por carretera.

- Para cargar el producto en un remolque con más facilidad, coloque el equipo de corte en la posición más alta.

### Amarre firme del producto para el transporte



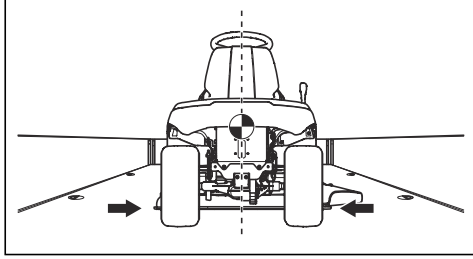
**ADVERTENCIA:** Antes de sujetar el producto, debe leer y entender el capítulo sobre seguridad. Consulte *Seguridad en la página 80*.



**ADVERTENCIA:** El freno de estacionamiento no es suficiente para bloquear el producto durante el transporte. Sujete firmemente el producto en el área de carga.

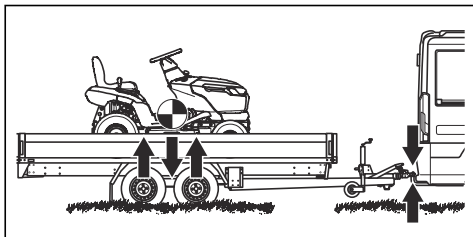
Equipo: 2 correas homologadas y 4 calzos para las ruedas.

1. Estacione el producto en el centro del área de carga.



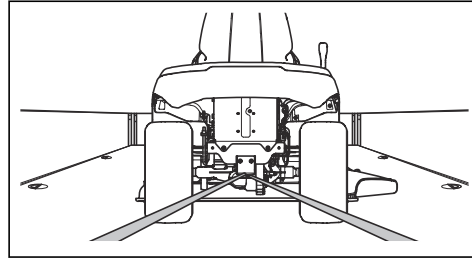
**PRECAUCIÓN:** Si el producto se va a transportar en un vehículo de transporte con cubierta, deje que se enfríe antes de colocarlo debajo de la cubierta.

2. Asegúrese de que el centro de gravedad del producto está por encima del eje de las ruedas del vehículo de transporte. Si se utiliza un remolque para el transporte, asegúrese de que la fuerza vertical que se aplica sobre la barra de remolque es correcta.

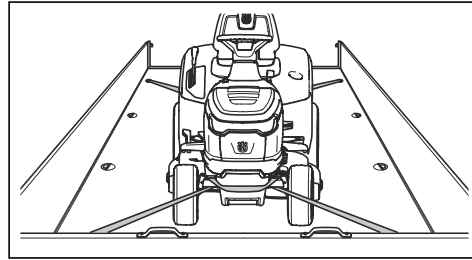


3. Aplique el freno de estacionamiento.
4. Retire todos los objetos sueltos.

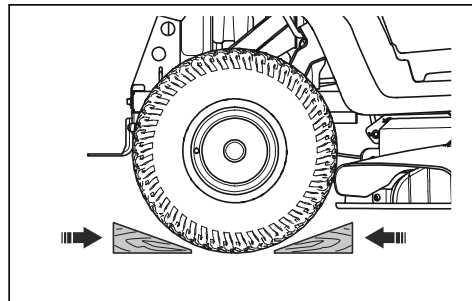
5. Fije la primera correa a la barra de remolque.



6. Tense la correa tirando hacia atrás para sujetar el producto en el área de carga.
7. Coloque la segunda correa alrededor del eje delantero.



8. Sujete la correa al área de carga.
9. Tense la correa tirando hacia la parte delantera del área de carga para sujetar el producto al área de carga.
10. Coloque los calzos para las ruedas delante y detrás de las ruedas traseras.



### Almacenamiento

Prepare el producto para guardarlo al final de la temporada o si va a almacenarlo durante más de 30 días. Si deja combustible en el depósito durante 30 días o más, las partículas pegajosas pueden atascar el carburador. Esto tendrá un efecto negativo en el funcionamiento del motor.

Para evitar la aparición de partículas pegajosas durante el almacenamiento, agregue un estabilizador. Si utiliza gasolina a base de alquilatos, no es necesario usar un estabilizador. Si utiliza gasolina estándar, no

cambie a gasolina a base de alquilatos. Esto puede provocar el endurecimiento de las piezas de goma más delicadas. Añada un estabilizador al depósito o recipiente donde se almacena el combustible. Utilice siempre las proporciones de mezcla especificadas por el fabricante. Haga funcionar el motor durante un mínimo de 10 minutos después de agregar el estabilizador para que este llegue al carburador.



**ADVERTENCIA:** No guarde el producto con combustible en el depósito en interiores o en lugares con una mala ventilación. Existe peligro de incendio si los vapores del combustible entran en contacto con llamas desnudas, chispas o luces piloto, por ejemplo, de calderas de calefacción, depósitos de agua caliente y secadoras de ropa.



**ADVERTENCIA:** Retire la hierba, las hojas y otros materiales inflamables del producto para disminuir el riesgo de incendio. Deje que el producto se enfríe antes de guardarlo.

- Limpie el producto; consulte *Limpieza del producto en la página 95*. Repare los daños en la pintura para evitar la corrosión.
- Examine el producto por si hubiera piezas dañadas o desgastadas, y apriete las tuercas y tornillos flojos.
- Retire la batería. Limpiela, cárguela y manténgala en un lugar fresco durante el almacenamiento.
- Cambie el aceite del motor y deseche el aceite usado.
- Vacíe el depósito de combustible. Arranque el motor y déjelo funcionar hasta que no haya restos de combustible en el carburador.



**PRECAUCIÓN:** No vacíe el depósito de combustible ni el carburador si se ha añadido un estabilizador.

- Cierre la válvula de corte de combustible.
- Quite las bujías e introduzca aproximadamente una cucharada sopera de aceite de motor en cada cilindro. Gire manualmente el eje del motor para distribuir el aceite y vuelva a colocar la bujías.
- Lubrique todas las boquillas de engrase, las juntas y los ejes.
- Guarde el producto en una zona limpia y seca, y cúbralo para mayor protección.
- Su distribuidor puede proporcionarle una cubierta de protección para el almacenamiento o transporte de su producto.

### Eliminación

- Las sustancias químicas pueden ser peligrosas y no deben verterse al suelo. Deseche siempre los productos químicos en su centro de servicio o en una ubicación adecuada para su eliminación.
- Cuando el producto se desgaste, envíelo al distribuidor o a centro de reciclaje adecuado.
- El aceite, los filtros de aceite, el combustible y la batería pueden ser perjudiciales para el medio ambiente. Respete los requisitos de reciclaje locales y las normas aplicables.
- No deseche la batería como residuo doméstico.
- Envíe la batería a un taller de servicio Husqvarna o deséchela en una ubicación de residuos para las baterías agotadas.

## Datos técnicos

	TS 217Tm
<b>Dimensiones</b>	
Anchura sin equipo de corte, mm	971
Anchura con equipo de corte, mm	1375
Altura, mm	1124
Longitud, mm	2029
Peso con equipo de corte, con depósito vacío, kg	230
Distancia entre ejes, mm	1250
Anchura de vía delantera, mm	756
Anchura de vía trasera, mm	717

	<b>TS 217Tm</b>
Presión de los neumáticos, delanteros, kPa/bar/PSI	150/1,5/21,8
Presión de los neumáticos, traseros, kPa/bar/PSI	100/1,0/14,5
Neumáticos delanteros	15×6-6
Neumáticos traseros	20×10-8
Máx. pendiente, grados	10
Peso máx. de remolcado con una pendiente de 10°, kg	110
Carga vertical máxima permitida sobre la barra de remolque, N/kg	520/52
Carga horizontal máxima permitida sobre la barra de remolque, N/kg	600/60
<b>Motor</b>	
Marca/modelo	Husqvarna/HV 635E
Potencia máx. del motor, kW/CV	14,5/19,7
Potencia nominal del motor, kW <sup>13</sup>	12,5
Cilindrada, cm <sup>3</sup>	635
Régimen máximo del motor, rpm	3100 ± 50
Máx. velocidad hacia delante en km/h	10
Máx. velocidad marcha atrás en km/h	6
Combustible, sin plomo, grado máximo de etanol/octanaje mínimo	E10/97
Volumen del depósito de combustible, litros	13
Aceite	Clase SF, SH o SJ SAE40, SAE30, SAE20W-50, SAE10W-40, SAE10W-30 o SAE5W-20
Volumen de aceite con filtro, litros	1,7
Volumen de aceite sin filtro, litros	1,6
Motor de arranque	Arranque eléctrico, 12 V
<b>Transmisión</b>	
Marca/modelo	Tuff Torq/K46EN
Volumen de aceite, litros	2,2
<b>Sistema eléctrico</b>	
Tipo	12 V, negativo a masa
Batería	12 V, 24 Ah
Bujía	HQT-7/HQT-12
Distancia entre los electrodos, mm/pulg.	0,6-0,8/0,024-0,032

<sup>13</sup> La potencia nominal del motor indicada es la potencia neta media (al régimen especificado) de un motor de producción típico para el modelo de motor conforme a la norma SAE J1349/ISO1585. Los motores fabricados en serie podrían presentar valores diferentes. La potencia de salida real del motor instalado en el producto final dependerá de la velocidad de funcionamiento, las condiciones medioambientales y otros valores.

	<b>TS 217Tm</b>
Tipo de lámpara	12 V, 10,19 W
<b>Equipo de corte</b>	
Anchura de corte, mm	1080
Altura de corte, 10 posiciones, mm	25-105
<b>Emisiones de ruido</b> <sup>14</sup>	
Nivel de potencia acústica medida, dB(A)	103
<b>Niveles acústicos</b> <sup>15</sup>	
Nivel de presión sonora en el oído del usuario, dB(A)	87
<b>Niveles de vibración</b> <sup>16</sup>	
Nivel de vibración en el volante, m/s <sup>2</sup>	5,8
Nivel de vibración en el asiento, m/s <sup>2</sup>	2,7
<b>Cuchillas</b>	
Longitud de las cuchillas, mm	554
Referencia	531 14 83-03
Referencia, kit triturador (accesorio) <sup>17</sup>	546 51 52-01
Referencia, cuchillas trituradoras (accesorio) <sup>18</sup>	531 14 82-99



**ADVERTENCIA:** Utilice únicamente los equipos de corte especificados en este manual. Los equipos de corte que no estén homologados para el producto pueden causar proyección de objetos a alta velocidad, lo que podría causar lesiones graves.

<b>Puntos de control</b>	
Paralelismo, equipo de corte con altura de corte en la posición 1	5-10 mm (0,197-0,394 pulg.)
Control de la altura de corte en la posición 1	25 ± 2 mm (0,98 ± 0,079 pulg.)

## Servicio técnico

Haga una comprobación anual en un centro de servicio autorizado para asegurarse de que el producto funcione de manera segura y sin problemas durante

la temporada alta. El mejor momento para realizar el mantenimiento o la revisión de este producto es la temporada baja.

<sup>14</sup> Emisiones sonoras en el entorno medidas como potencia acústica ( $L_{WA}$ ) según lo especificado en la directiva CE 2000/14/CE.

<sup>15</sup> Nivel de presión sonora conforme a la norma EN ISO 5395. Los datos referidos del nivel de presión sonora tienen una dispersión estadística habitual (desviación típica) de 3,0 dB(A).

<sup>16</sup> Nivel de vibración conforme a EN ISO 5395. Los datos referidos del nivel de vibración poseen una dispersión estadística habitual (desviación típica) de 1,5 m/s<sup>2</sup> (volante) y 1,5 m/s<sup>2</sup> (asiento).

<sup>17</sup> El kit triturador incluye cuchillas, placa trituradora y piezas para el montaje.

<sup>18</sup> Utilice las cuchillas solo con el kit de trituración 546 51 52-01 completo.

Al enviar un pedido de piezas de repuesto, proporcione información sobre el año de compra, el modelo, el tipo y el n.º de serie.

Utilice siempre piezas de repuesto originales.



[www.husqvarna.com.ar](http://www.husqvarna.com.ar)

Instrucciones  
originales



1143876-94



2024-07-16