



E-mail: distributor@hyggeraquarium.com

Website: www.hyggeraquarium.com



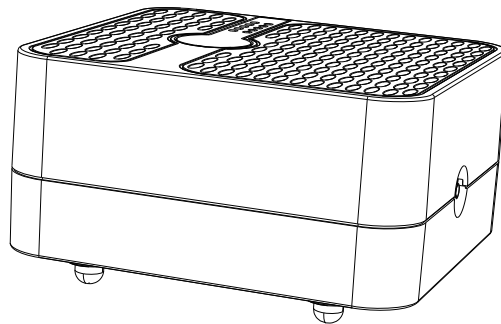
English Page 1-7

日本語 ページ 8-14

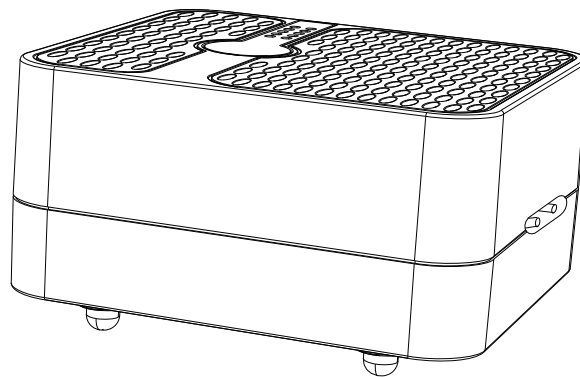


HG233 USER MANUAL

hygger PowerGo Aquarium Air Pump



HG233-2.5W



HG233-5W

hygger PowerGo Aquarium Air Pump is specially designed for aquariums. It is ideal for providing an essential backup air source for outdoor fishing, power outages, or fish transportation.

Please read this user manual carefully before use and keep it for future reference; follow the manual to ensure proper use.

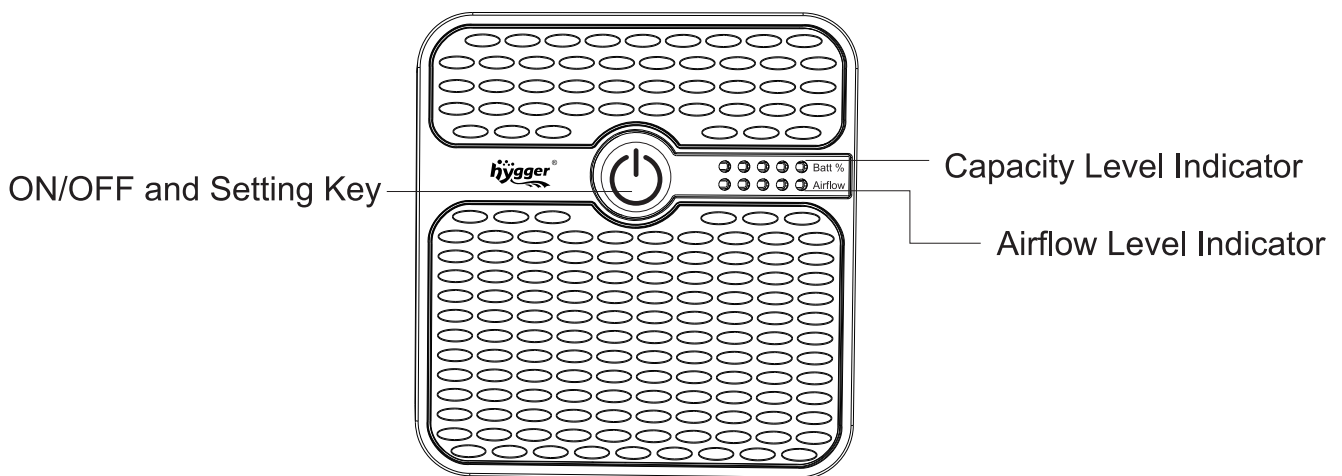
1. PRODUCT FEATURES

- **Portable and Rechargeable:** The aquarium air pump is an essential backup source for outdoor fishing, power outages, or fish transportation.
- **Four-level Adjustable Airflow:** This air pump is equipped with an adjustable intelligent touch screen, allowing for easy adjustment of the air output as needed.
- **Low Noise Operation:** The anti-vibration foot pads at the bottom minimize vibration, ensuring low-noise operation.
- **AC/DC Automatic Switch:** It can be used as a standard fish tank air pump when the AC power supply is connected, but when the power is cut off, it will switch to DC power supply mode.



2. PRODUCT SPECIFICATIONS

Model	HG233	
Input Volt/Freq	AC100-240V ~50/60Hz	
Output Volt	DC 5V	DC 5V
Power	2.5W	5W
Air Flow	24GPH(1.5L/MIN)	80GPH(2*2.5L/MIN)
Outlet	1	2
Pressure	18Kpa	20Kpa
Suitable Depth	2.9FT/0.9M	3.9FT/1.2M
Product Dimension	82x77x39MM (3.23x3.03x1.53")	93x87x48MM (3.66x3.43x1.89")

3. INSTRUCTIONS FOR USE



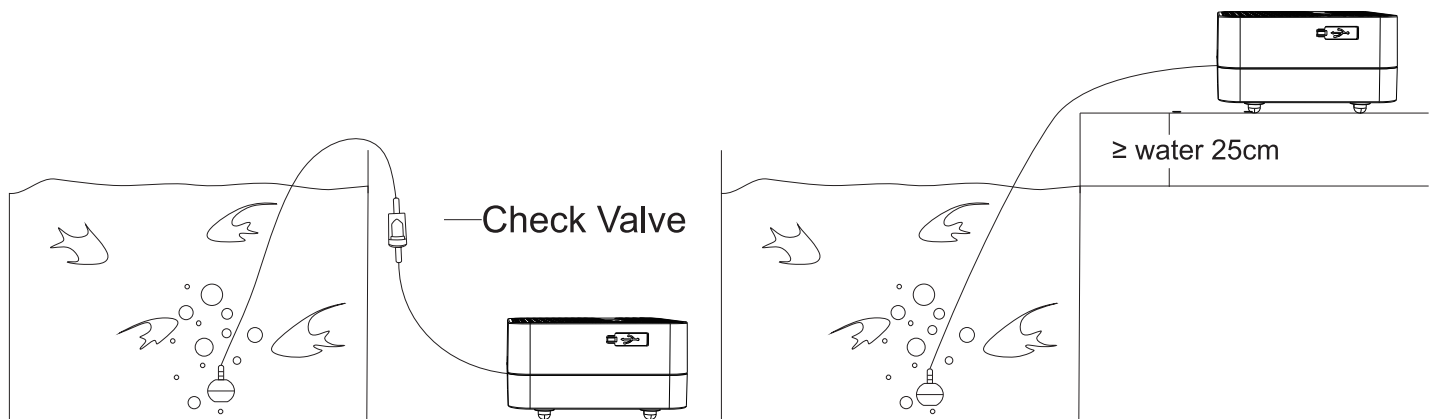
CONTROL PANEL

1. Connect the air tube to the outlet of the air pump.
2. Disconnect the air tube between the device and the air pump, then connect the check valve between them. Ensure the flapper end of the valve (which looks like a colored or horizontal bar) faces toward the air pump.
3. Connect the air tube to the air stone.
4. Press and hold the ON/OFF key for about 5 seconds to start or stop the air pump.
5. Adjust the airflow by touch  button to set the “1~4” speed level. The red indicator lights in the second row light up from left to right, indicating the speed from “1~4” .
6. By touching the  key twice, you can switch between the normal mode and the intermittent mode. When the blue indicator light in the second row flashes, it indicates that it is in intermittent mode. Otherwise, it is in a normal working state.
7. Remaining capacity level display: The power is fully charged when all five indicator lights in the upper row are green. When the first indicator light flashes, indicating it is out of power. Please charge it in time.

A. There are three installation methods for the air pump:

Picture 1: If the air pump is placed below the level of the tank's water surface, you MUST install it with check valves. If you do not use a check valve, the water will backflow to the pump and cause damage.

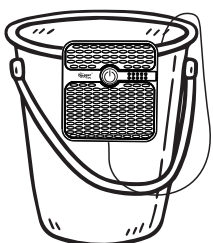
Picture 2: To avoid water backflow, place the air pump 25 cm (approximately 10 inches) higher than the tank's water surface.



Picture 1

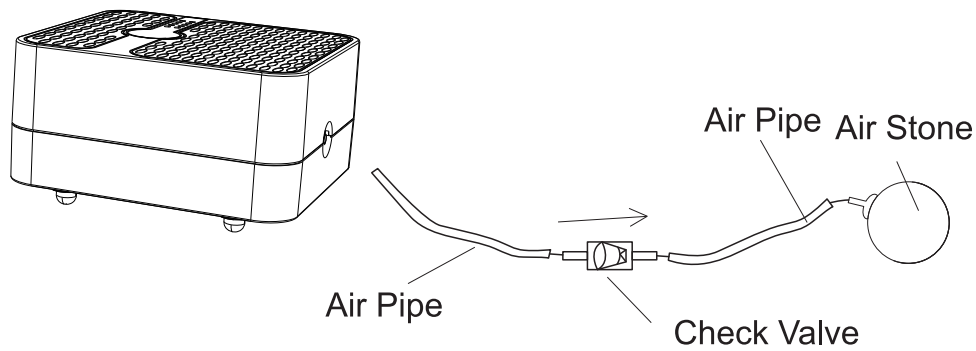
Picture 2

Picture 3: As a fishing live bait aerator when outdoor fishing.



Picture 3

How to install the air pump with check valves:



4. PACKING LIST

HG233-2.5W	HG233-5W
1x Portable air pump	1x Portable air pump
1x Air tube	2x Air tube
1x USB-C charging cable	1x USB-C charging cable
1x Air stone	2x Air stone
1x Check valve	2x Check valve
1x User manual	1x User manual

5. ATTENTIONS

- Please read this user manual carefully before use and follow it strictly.
- Locate the unit above water level to prevent water from flowing backward (or fit with a non-return valve).
- Before starting up the device for the first time, it is recommended that you charge the unit for approximately 3-5 hours to 100% capacity until the charging indicator displays all green to ensure that the air pump is in the best initial condition. (Don't unplug the charging cable immediately after a full charge. Please wait for a while before unplugging it.)
- Place the air pump level flat and put a towel or rubber mat under the pump to further reduce the sound.
- Please do not immerse the air pump in water because the air pump is IPX4 waterproof, which only protects against water splashes.
- Please keep the air pump away from combustible material to avoid accidents.
- Please unplug the power and contact the seller if the air pump is making abnormal sounds, overheating, or has no air output.
- Please soak the air stones for 1-2 hours before first use.
- Please mind that the operating temperature range for the air pump is between 33.8°F~95°F (1°C~35°C).
- Please note that the maximum water depth for the attached air stone is 6.5 feet (2m).

6. TROUBLESHOOTING

Faults	Explanations	Solutions
Noticeable noise	Place the air pump on an uneven surface	Ensure the air pump is placed on an even surface with a towel at the bottom
Reduced airflow	Water is too deep	Shorten the distance between air pump connected device and water surface
	The air stone was not soaked in the water before use	Soak the air stone in the water for half an hour before first use
	The air tube is blocked or the air stone is aged	Clean or replace the accessories
The pump is not working	Low capacity state	Charge in time
	Damage	Contact seller

7. WARNING

To avoid possible electric shock, do not immerse the air pump in the water when energized. If the pump falls into the water or becomes wet, do not touch it until you have unplugged it. Basic safety precautions that should be observed are as follows:

CAUTION: To prevent possible machine damaged resulting from water back-siphoning, the pump should be used with a check valve or positioned higher than the tank's water level.

1. Read and follow this user manual strictly.

2. **DANGER-** To avoid possible electric shock, special care should be taken since water is employed in the use of aquarium equipment. For each of the following situations, do not attempt to repair yourself. Instead, return the pump to an authorized service facility for maintenance or discard it.

A. If the pump falls into the water, do not touch it. First unplug it, then retrieve it. If electrical components of the pump get wet, unplug the pump immediately.

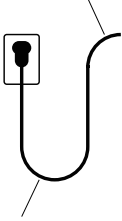
B. Carefully examine the pump after installation. It should not be plugged in if there is water on parts that are not intended to be wet.

C. Do not operate the pump if it has a damaged cord or plug, is malfunctioning, dropped or damaged in any manner. The power cord of this pump cannot be replaced. If the cord is damaged, the pump should be discarded.

D. To avoid the possibility of the pump plug getting wet, position the aquarium and its stand to one side of a wall mounted outlet to prevent water from dripping onto the outlet or plug. A "drip

loop”, shown in the figure below, should be arranged by the user for each cord, which connects the pump to the outlet. If an extension cord is used, the “drip loop” is the part of the cord below the level of the outlet or the connector that prevents water from traveling along the cord and coming in contact with the outlet. If the plug or outlet does get wet, DO NOT unplug the cord. Disconnect the fuse to the circuit breaker that supplies power to the pump. Then unplug and examine for the presence of water in the outlet. If you are not sure, consult a certified electrician.

POWER CORD



DRIP LOOP

3. Close supervision is necessary when the pump is used near children.
4. Disassembly is prohibited: Do not disassemble the air pump by yourself to avoid damaging the circuit.
5. To avoid injury, do not contact moving or hot parts.
6. Do not use the pump for other than intended use. The use of attachments not recommended or sold by the appliance manufacturer may cause an unsafe condition and will void the warranty.
7. Avoid over discharging: charge immediately when the power level is below 20%.
8. Do not install or store the pump where it will be exposed to extreme weather or temperatures below freezing. This pump is suitable for use in water temperatures between 34°F~95°F (1°C~35°C).
9. Make sure the pump is securely installed before operating it.
10. If an extension cord is necessary, a cord with a proper rating should be used, such as rated amperes or watts. A cord rated for fewer amperes or watts than the pump rating may overheat. Care should be taken to arrange the cord so that it will not be tripped over or pulled.
11. The pump is suitable for household, aquarium outdoor fishing, and other occasions.
12. SAVE THIS USER MANUAL.

8. HYGGER LIMITED MANUFACTURER'S WARRANTY

We offer the end user of this product a manufacturer warranty of 3 (2) years from the date of sale if this product was purchased from a hygger®-authorised specialist dealer.

Retain receipt for any future warranty claim. Conditions apply. Products are guaranteed by hygger® Aquatic Supplies to the original purchaser against defective material and workmanship under normal use for a period up to 3 (2) years from the date of the original purchase through an Authorized Dealer. Refer to the User Manual included with your product for specific warranty details.

Products have no warranty if:

- 1.) The product has been serviced, modified or tampered with by anyone other than hygger® Aquatic Supplies.
- 2.) The product has been abused or damaged (including broken or cracked bulbs), and/ or.
- 3.) The product has been transported without proper packaging.
- 4.) The product was purchased from an Unauthorized Reseller.

WARRANTY LIABILITY DISCLAIMER

In no event will hygger® be liable for any consequential or incidental damages, including but not limited to, lost aquatic life, personal injury, property damage, equipment damage, lost profits, lost wages, lost savings, lost income, etc., arising out of the use of any hygger® products.

1.0. Terms and Conditions of Warranty.

- 1.1. hygger® warrants to the purchaser, for 3 (2) years from date of original purchase through an Authorized hygger® Reseller, free to repair or replace parts where fault is found due to defective materials or faulty workmanship and where goods do not operate in accordance with the instructions.
- 1.2. All claims for repair or replacement must be made at place of purchase.
- 1.3. Only the direct purchaser is entitled to warranty claims against us and these are not transferable without our consent.
- 1.4. The original and dated Proof of Purchase (receipt) must be supplied with all goods claims. Please also provide this Guarantee where possible.
- 1.5. Wear parts (e.g.: seals, suction devices, axes, pump wheels, light sources, pH electrodes, filter media, such as filter cartridges, as well as UVC burners), glass damage and the opening of the product, as well as structural changes or the use of non-hygger® original parts are excluded from the guarantee.
- 1.6. All goods subject to claim under Guarantee should be prepared for transportation in the original packaging or other comparable packaging which offers the same degree of protection and hygger® must incur no costs from the shipment.
- 1.7. Where claims on inspection reveal goods are in normal working order, hygger® will request reimbursement of all reasonable costs incurred.
- 1.8. Warranty claims do not exist in the case of only insignificant deviations from the agreed or customary condition or usability, e.g. insignificant deviations in colour, dimensions and/or quality or performance characteristics of the products.
- 1.9. Our warranty obligation extends only to the delivery of newly manufactured products. Unless otherwise agreed, used products are sold as seen, excluding any warranty.

For more warranty information, please see the hygger website.

9. DISPOSAL

Do not dispose of this product as unsorted municipal waste. Collection of such waste separately for special treatment is necessary. This product has to be disposed of at an authorized place for the recycling of electrical and electronic appliances rather than being disposed of together with the domestic waste. Collecting and recycling waste is a way of saving natural resources. So, please consult with your local seller to make sure the product is disposed of in an environmentally friendly way.



10. CONTACT INFORMATION

Distributed by: Hygger Aquarium, Inc.
13941 Magnolia Ave, Chino, CA 91710

E-mail: distributor@hyggeraquarium.com
Website: www.hyggeraquarium.com

Trademarks of Shenzhen Mago Trading Co., Ltd
Bantian Group Business Center, Longgang,
Shenzhen City, China
All Rights Reserved

Made in China

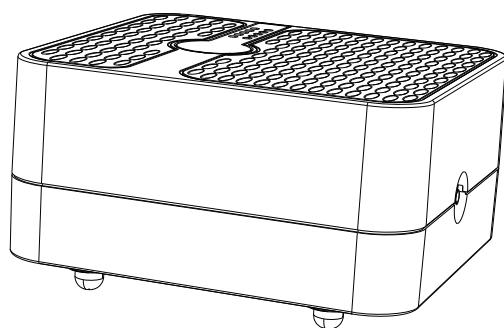


Have a question? We're here to help:
USA Call: +1 (909) 590-2880
Mon-Fri: 9:00 am - 5:30 pm PST Sat-Sun: Closed

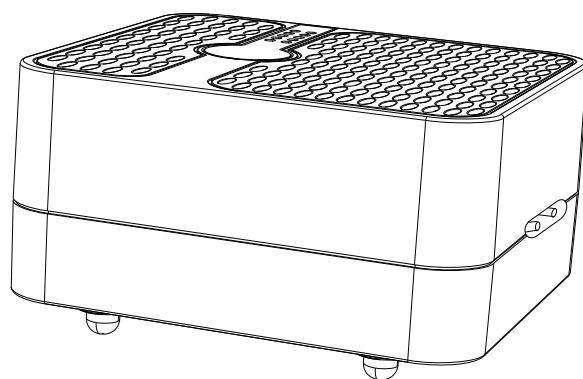


HG233取扱説明書

hyggerパワーゴー水槽用エアーポンプ



HG233-2.5W



HG233-5W

パワーゴー水槽用エアーポンプは水槽用に特別に設計されています。屋外での釣り、停電、魚の輸送に不可欠なバックアップ空気源を提供するのに理想的です。
ご使用前にこの取扱説明書をよくお読みになり、大切に保管してください。

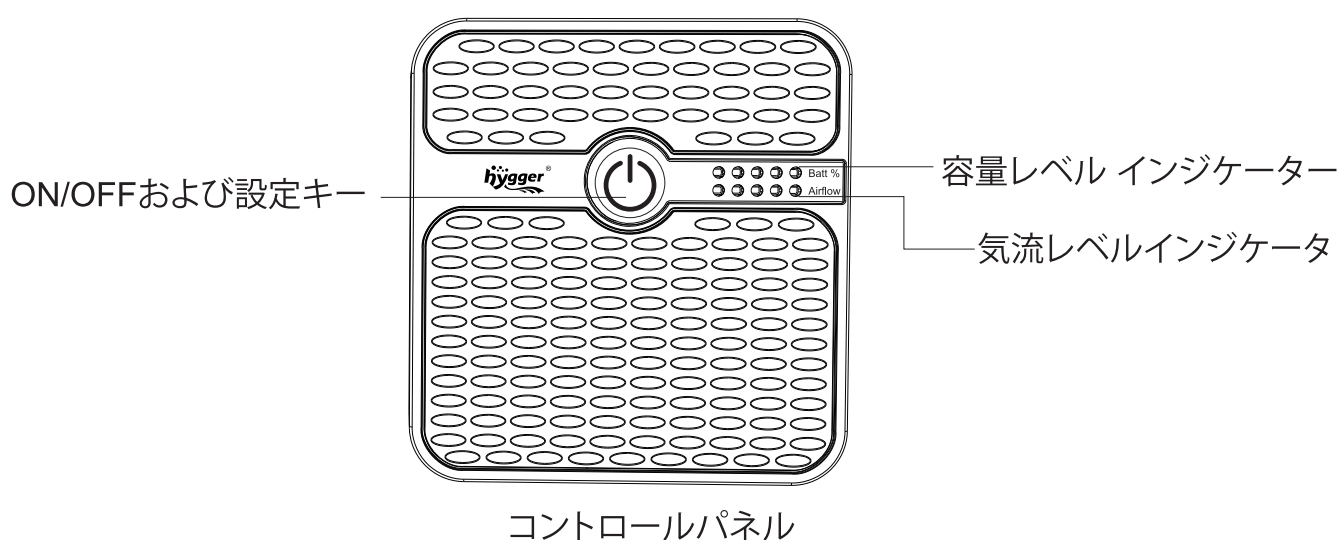
1.製品の特徴



- **ポータブルで充電式:** 水槽用エアーポンプは、屋外での釣りや停電時、魚の輸送時に欠かせないバックアップ源です。
- **4段階調節可能なエアフロー:** このエアポンプは、調節可能なインテリジェントタッチスクリーンを装備しており、必要に応じて簡単に風量を調節することができます。
- **低ノイズ動作:** 底部の防振フットパッドが振動を最小限に抑え、低騒音動作を実現。
- **AC/DC自動切替:** AC電源が接続されているときは標準的な水槽用エアーポンプとして使用できますが、電源が切れるとDC電源モードに切り替わります。

2.製品仕様

モデル	HG233	
入力電圧/周波数	AC100-240V ~50/60Hz	
出力電圧	DC 5V	DC 5V
パワー	2.5W	5W
エアフロー	24GPH(1.5L/MIN)	80GPH(2*2.5L/MIN)
エアアウトレット	1	2
空気圧	18Kpa	20Kpa
適切な深さ	2.9FT/0.9M	3.9FT/1.2M
製品寸法	82x77x39MM (3.23x3.03x1.53")	93x87x48MM (3.66x3.43x1.89")

3.使用説明書



1. エアチューブをエアポンプの出口に接続します。
2. 装置とエアポンプの間のアアチューブを外し、その間に逆止弁を接続する。逆止弁の先端がエアポンプの方を向いていることを確認してください。
3. エアチューブをエアストーンにつなぐ。
4. ON/OFFキーを約5秒間長押しし、エアポンプを始動または停止させる。
5. タッチ  ボタンで風量を調整し、「1~4」の速度レベルを設定します。2行目の赤いインジケータランプが左から右に点灯し、「1~4」の速度を示します。
6.  キーを2回タッチすることで、通常モードと断続モードを切り替えることができます。2列目の青色インジケータライトが点滅している場合、断続モードであることを示します。それ以外の場合は正常作動状態です。
7. 残容量レベル表示：上段の5つのインジケータランプがすべて緑に点灯している場合、電源はフル充電されています。最初のインジケータランプが点滅すると、電力が不足していることを示します。時間内に充電してください。

A. エアポンプには3つの設置方法があります：

写真1：エアポンプをタンクの水面より下に設置する場合は、必ず逆止弁を使用してください。逆止弁を使用しないと、水がポンプに逆流して破損の原因になります。

写真2：水の逆流を避けるため、エアポンプはタンクの水面より25cm（約10インチ）高い位置に設置する。

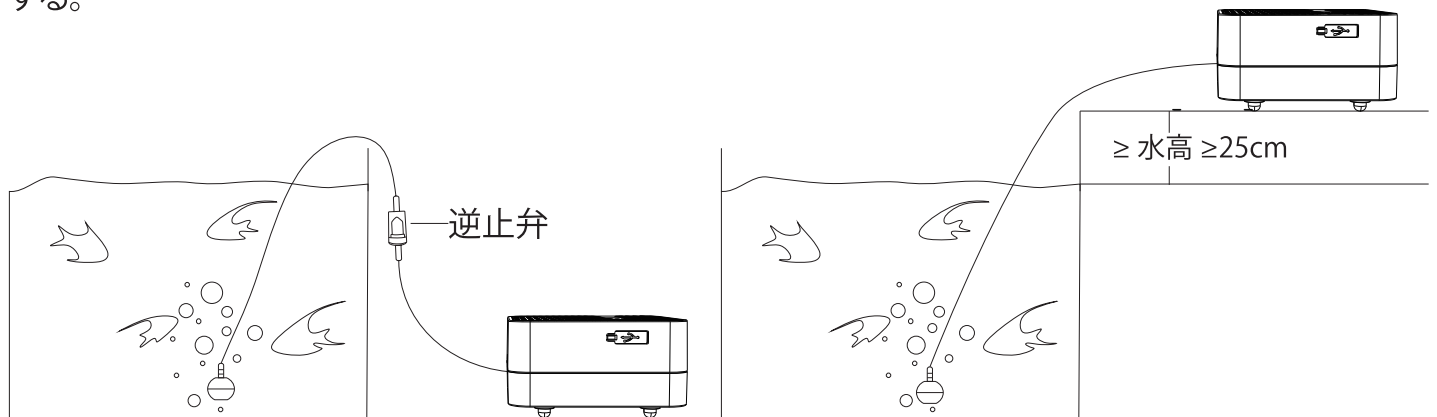


写真1

写真2

写真3：屋外での釣りの際に、釣りの生き餌エアレーターとして。

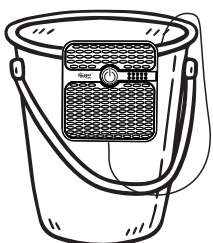
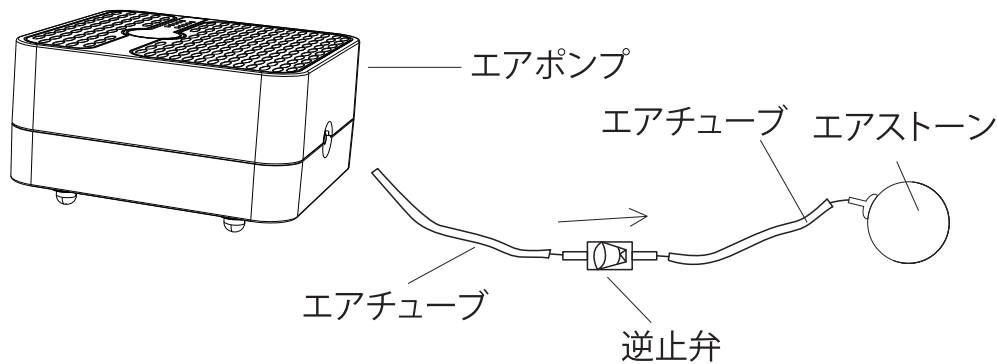


写真3

逆止弁付きエアポンプの取り付け方法:



4.梱包内容

HG233-2.5W	HG233-5W
1x 携帯用エアポンプ	1x 携帯用エアポンプ
1x エアチューブ	2x エアチューブ
1x USB-C 充電ケーブル	1x USB-C 充電ケーブル
1x エアストーン	2x エアストーン
1x 逆止弁	2x 逆止弁
1x 取扱説明書	1x 取扱説明書

5.注意事項

- ✓ご使用前にこの取扱説明書をよくお読みになり、厳守してください。
- ✓水が逆流しないように、本体を水位より高い位置に設置する(または逆流防止弁を取り付ける)。
- ✓本機を初めて起動する前に、充電インジケータがすべて緑色に表示されるまで、本機を約3~5時間100%充電し、エアポンプが最良の初期状態になるようにすることをお勧めします。(フル充電後、すぐに充電ケーブルを抜かないでください。しばらく待ってから抜いてください)。
- ✓エアポンプを水平に置き、その下にタオルやゴムマットを敷くと、さらに音が小さくなります。
- ✓エアポンプはIPX4防水で、水しぶきから保護するだけです。
- ✓事故を避けるため、エアポンプを可燃物に近づけないでください。
- ✓エアポンプが異常な音を立てたり、過熱したり、空気が出なくなったりした場合は、電源プラグを抜き、販売者にご連絡ください。
- ✓最初に使用する前に、エアストーンを1~2時間浸してください。
- ✓エアポンプの使用温度範囲は33.8°F~95°F(1°C~35°C)です。
- ✓付属のエアーストーンの最大水深は6.5フィート(2m)であることにご注意ください。

6.トラブルシューティング

故障	原因	解決方法
顕著なノイズ	エアポンプを凹凸のある場所に置く	エアポンプが底にタオルを敷いた平らな場所に設置されていることを確認します。
エアフローの減少	水が深すぎる	エアポンプ接続機器と水面との距離を短くする
	エアストーンは使用前に水に浸していない。	最初に使用する前に、エアストーンを30分ほど水に浸しておく。
	エアチューブが詰まっているか、エアストーンが古くなっている。	付属品の清掃または交換
ポンプが作動していない	低容量状態	チャージ・イン・タイム
	ダメージ	販売者に連絡する

7.警告

感電の危険を避けるため、ポンプを水中に浸さないでください。ポンプが水に落ちたり濡れた場合、電源プラグを抜くまで触らないでください。以下の基本的な安全注意事項を遵守してください：
 注意：水の逆流による機械の損傷を防ぐため、ポンプは逆止弁と一緒に使用するか、タンクの水位より高い位置に設置してください。

1.取扱説明書を必ず厳守してください。

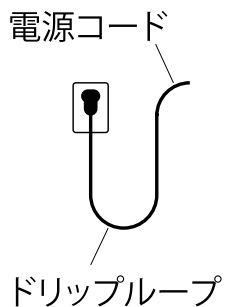
2.危険-感電の可能性を避けるために、アクアリウム機器の使用には水が使用されるため、特別な注意が必要です。以下の各状況について、自分で修理しようとししないでください。その代わりに、ポンプをメンテナンスのために認定サービス施設に返却するか、廃棄してください。

A.ポンプが水中に落ちた場合、触らず先にプラグを抜いてから回収。電気部品が濡れたら即時電源切断。

B.設置後入念に点検。防水設計されていない部分が濡れている場合は使用禁止。

C.コードやプラグが損傷している場合、故障している場合、落下した場合、または何らかの方法で損傷した場合は、ポンプを運転しないでください。本ポンプの電源コードは交換できません。コードが損傷した場合、ポンプは廃棄してください。

D.プラグの濡れ防止のため、水槽を壁面コンセントの横に配置し「ドリップループ」を形成(図参照)。延長コード使用時は接続部より下にループ形成。プラグ/コンセントが濡れた場合、直接抜かずブレーカーで停電させてから抜き、専門業者に点検依頼。



3. 子供の近くで使用時は厳重な監督が必要。
4. 分解禁止回路の損傷を避けるため、エアポンプを自分で分解しないでください。
5. 怪我を避けるため、可動部や高温部に接触しないでください。
6. メーカー非推奨の付属品使用禁止 (安全性担保不能・保証無効)。
7. 過放電を避ける: 電力レベルが20%以下になったら直ちに充電する。
8. 極端な天候や氷点下の温度にさらされる場所にポンプを設置したり保管したりしないでください。本ポンプは水温34°F~95°F(1°C~35°C)での使用に適しています。
9. 作動前に設置状態を確認。
10. 延長コード使用時は規定容量 (アンペア/ワット数) 適合品を使用。コード配置はつまずき/引っかかり防止。
11. このポンプは、家庭用、水族館、屋外釣り、その他の機会に適しています。
12. 取扱説明書は必ず保管。

8. HYGGER 限定メーカー保証

本製品がhygger®公認の専門販売店から購入された場合、本製品のエンドユーザーには販売日から3年(2年)のメーカー保証を提供します。

将来の保証請求のために領収書を保管してください。条件が適用されます。hygger® Aquatic Suppliesの製品は、正規販売店を通じて購入された日から3年(2年)までの期間、通常の使用における材料および製造上の欠陥に対して、最初の購入者に対して保証されます。保証の詳細については、製品に同梱されているユーザーマニュアルを参照してください。

以下の場合、製品は保証されません

- 1.) 製品がhygger® Aquatic Supplies以外の者によって修理、修正、または改ざんされた場合。
- 2.) 製品が乱用されたり、破損した場合(電球の破損やひび割れを含む)。
- 3.) 製品が適切な梱包をされずに輸送された。
- 4.) 製品が非正規販売業者から購入された場合。

保証責任免責条項

いかなる場合においても、hygger®は、hygger®製品の使用から生じる、水生生物の損失、人身傷害、物的損害、機器損害、逸失利益、逸失賃金、逸失貯蓄、逸失収入などを含むがこれらに限定されない、結果的または偶発的な損害に対して責任を負いません。

1.0. 保証の条件。

- 1.1. hygger®は購入者に対し、認定hygger®代理店を通じて最初に購入した日から3年(2年間)、欠陥のある材料または製造上の欠陥が発見された場合、および商品が説明書に従って動作しない場合、無償で修理または部品交換を行うことを保証します。
- 1.2. 修理または交換の請求はすべて、購入場所で行わなければならない。
- 1.3. 直接購入者のみが当社に対する保証請求の権利を有し、当社の同意なしにこれらを譲渡することはできません。
- 1.4. 購入証明書(レシート)の原本および日付は、すべての商品クレームに添付する必要があります。可能であれば、この保証書もご提出ください。
- 1.5. 摩耗部品(例:シール、吸引装置、軸、ポンプホイール、光源、pH電極、フィルターカートリッジなどのフィルター媒体、UVCバーナー)、ガラスの損傷、製品の開封、構造変更またはhygger®純正部品以外の使用は保証から除外されます。
- 1.6. 保証に基づく請求の対象となるすべての商品は、元の包装または同程度の保護を提供する他の同等の包装で輸送のために準備されなければならない。hygger®は出荷による費用を負担してはならない。
- 1.7. 検査請求により商品が正常な作動状態であることが判明した場合、hygger®は発生したすべての合理的な費用の払い戻しを要求する。
- 1.8. 保証請求は、合意された、または慣例的な状態もしくは使用可能性からの些細な逸脱、例えば製品の色、寸法および/または品質もしくは性能特性における些細な逸脱のみの場合には存在しない。
- 1.9. 当社の保証義務は、新たに製造された製品の納入にのみ適用されます。別段の合意がない限り、中古製品は保証を除き、見たままの状態の販売されます。保証の詳細については、hyggerのウェブサイトをご覧ください。

9. 廃棄

本製品を未分別の都市ゴミとして廃棄しないこと。このような廃棄物は、特別な処理のために別途回収する必要があります。本製品は、家庭ごみと一緒に廃棄するのではなく、電気・電子機器のリサイクル許可を受けた場所で廃棄してください。廃棄物を回収してリサイクルすることは、天然資源の節約につながります。そのため、本製品が環境にやさしい方法で廃棄されるよう、お近くの販売店にご相談ください。



10. 連絡先情報

販売元: Hygger Aquarium, Inc.

13941 Magnolia Ave, Chino, CA 91710

E-mail: distributor@hyggeraquarium.com

Website: www.hyggeraquarium.com

hygger™は深圳市邁戈貿易有限公司(Shenzhen Mago Trading Co., Ltd)の商標です。

住所: 中華人民共和国

広東省深圳市龍崗区

坂田集团商務中心

無断複写・転載を禁じます。

中国製



ご質問ですか？

私たちがお手伝いします：

アメリカ +1 (909) 590-2880

月曜日～金曜日: 9:00 am - 5:30 pm PST 土曜日～日曜日: 休業日

EC REP

E-CrossStu GmbH
Mainzer Landstr. 69,60329 Frankfurt
am Main
E-CrossStu@web.de
+49 69332967674

UK REP

YH Consulting Limited
C/O YH Consulting Limited Office
147, Centurion House, London Road,
Staines-upon-Thames, Surrey,
TW18 4AX, London
H2YHUK@gmail.com
+44 07514-677868



MADE IN CHINA