



## 137-DBB-LDA

### Návod k obsluze - CZ

137-DBB-LDA IGM Long Drill Adapter Manual CZ v1.01.01 A4ob  
MAN - VZOR NÁSTROJ CZ v1.02.01

## IGM Redukce na vrtání dlouhých otvorů pro kabeláž

Vážený zákazníku,  
mnohokrát děkujeme za důvěru, kterou jste nám prokázali při nákupu nového přípravku IGM.

Tento návod byl připraven pro majitele a uživatele **IGM Redukce na vrtání dlouhých otvorů pro kabeláž** pro bezpečnost při sestavení, používání a údržbě. Prosíme přečtěte si pečlivě a podrobně informace obsažené v tomto návodu k obsluze. Přípravek používejte dle tohoto návodu a pokynů. Získáte tak jeho maximální životnost a výkon. Dodržujte bezpečnost práce.

Přejeme vám mnoho pracovních i osobních radostí při práci s IGM Redukcí na vrtání dlouhých otvorů pro kabeláž.

### 1. Určené použití

Pomocí redukce a dlouhého vrtáku můžete vyvrtat dlouhé otvory skrz celou šířku dveří pro kabeláž na elektrické zámky apod. Redukci lze použít pouze s vrtacím přípravkem na dveřní zámky. Redukce se nasadí na vodící pouzdro přípravku. Dlouhý vrták je přesně veden do řezu. Dlouhý vrták je k dispozici jako samostatné příslušenství.

#### 1.1 Záruka

Společnost IGM se vždy snaží dodat kvalitní a výkonný produkt. Uplatnění záruky se řídí platnými obchodními a záručními podmínkami společnosti IGM.

### 2. Specifikace produktu

Příslušenství pro: IGM Přípravek na dveřní zámky



### 3. Bezpečnostní pokyny

**Upozornění!** Přečtěte si všechny bezpečnostní pokyny a instrukce. Nedodržení bezpečnostních pokynů může mít za následek poškození přípravku a vážné zranění obsluhy. Návod uschovejte pro budoucí nahlédnutí.

- Před začátkem práce zkontrolujte technický stav přípravku a řezného nástroje. Řezný nástroj musí být ostrý a bez poškození. Zjistíte-li jakoukoliv závadu, přípravek nebo řezný nástroj nepoužívejte.
- S přípravkem pracujte na čisté, dostatečně osvětlené ploše. Kolem pracovní plochy musí být dostatek místa k práci.
- Při práci dbejte na svoji bezpečnost. Dlouhé vlasy, volné části oděvu nebo šperky mohou způsobit zranění. Noste vhodný pracovní oděv, obuv, ochranu očí, sluchu a dýchacích cest.
- Dávejte si pozor na ruce a prsty. Při práci vždy používejte obě ruce.
- Ověřte, zda přípravek stojí pevně na místě. V případě potřeby přípravek upněte pomocí svěrky. Při práci přípravek nikdy nadržte v ruce!
- Uchovejte přípravek mimo dosah dětí a nekvalifikovaných osob.
- Nenechávejte přípravek ve vlhkém prostředí a nevystavujte ho dešti.

#### 3.1 Symboly

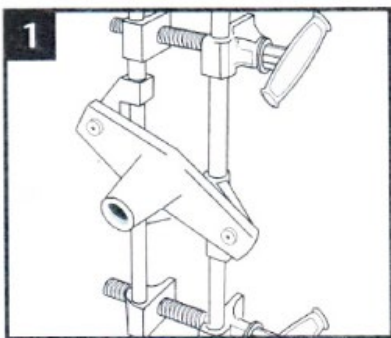
	Před použitím si důkladně přečtěte celý návod a bezpečnostní pokyny.
	Použijte ochranu hlavy, sluchu, zraku a dýchacích cest.
	Použijte pracovní rukavice.
	Varování před všeobecným nebezpečím.

 <p>MANUAL igmtools.info</p>	<p>Naskenujte QR kód a vyhledejte návod ve vašem jazyce.</p>
	<p>Obaly odevzdejte k řádné recyklaci.</p>

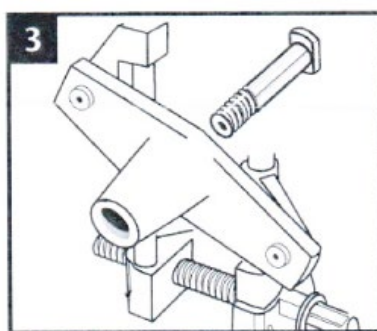
#### 4. Obsah balení

- Adaptér

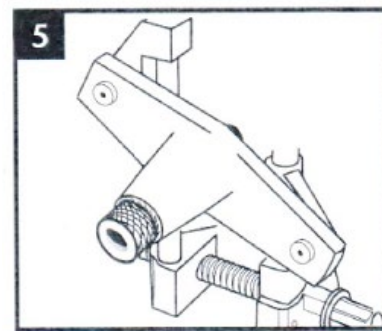
#### 5. Práce se přípravkem



Odmontujte přípravek z dveří.



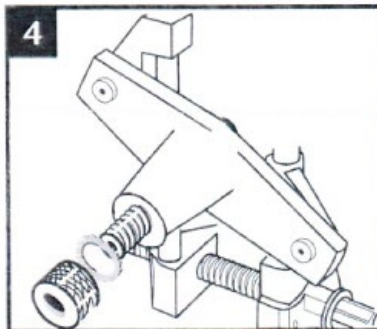
Vložte pouzdro do zadní části přípravku.



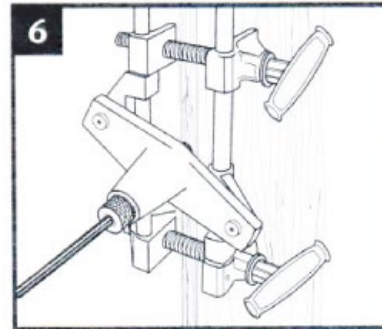
Dobře dotáhněte.



Rozmontujte sestavu.



Umístěte vějířovou podložku na závit pod převlečnou maticí.



Vložte vrták a namontujte přípravek na dveře.

#### 6. Příslušenství

Doporučené příslušenství naleznete na webu IGM.

**Varování!** Montáž neschváleného příslušenství může způsobit poškození přípravku a vážné zranění. Používejte pouze příslušenství doporučené společností IGM pro tento přípravek.