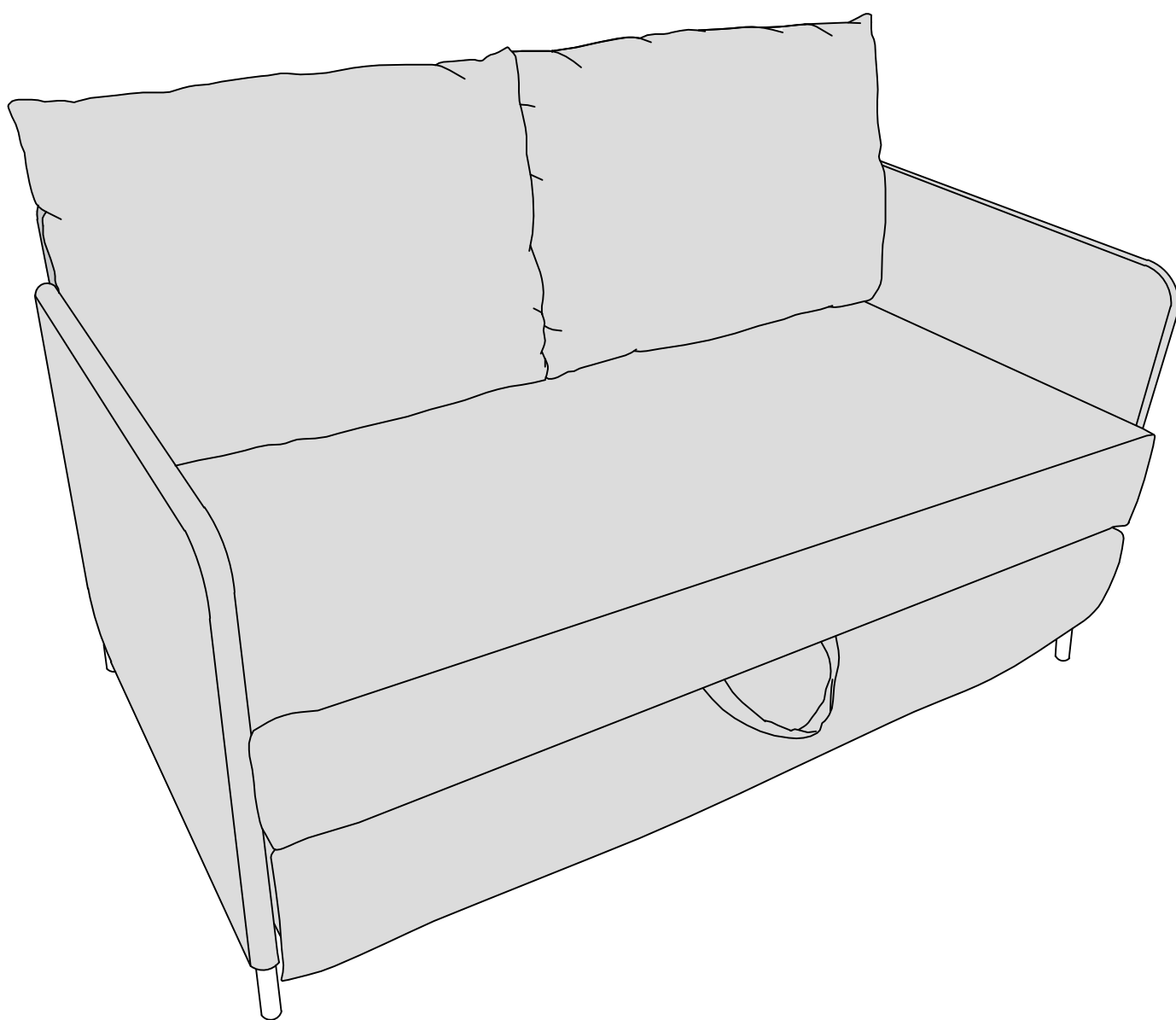
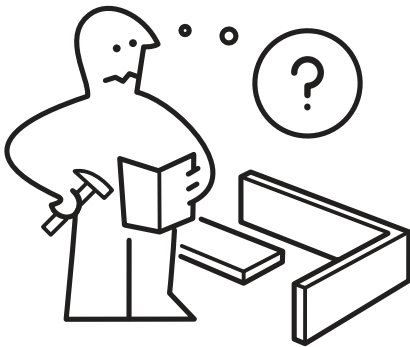
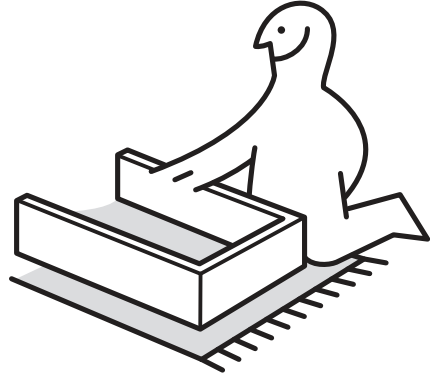
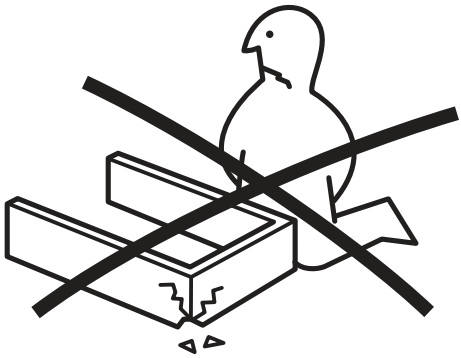
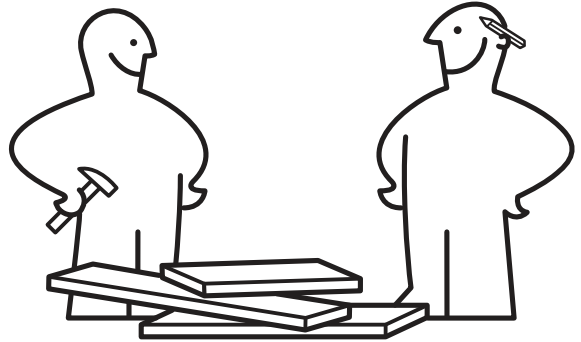
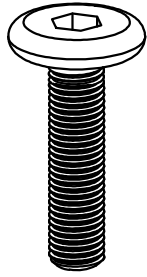


ÄNGOM

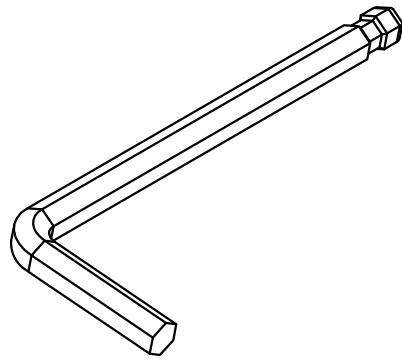




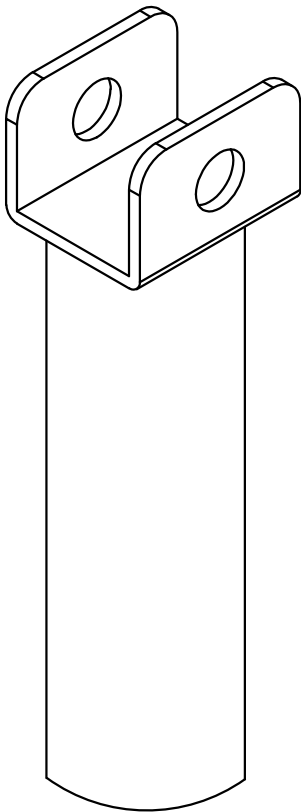


145660

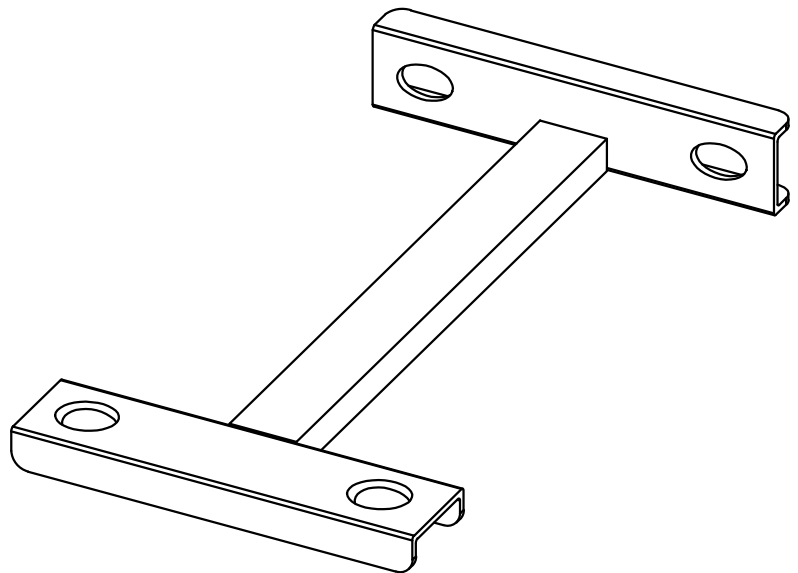
16x



1x

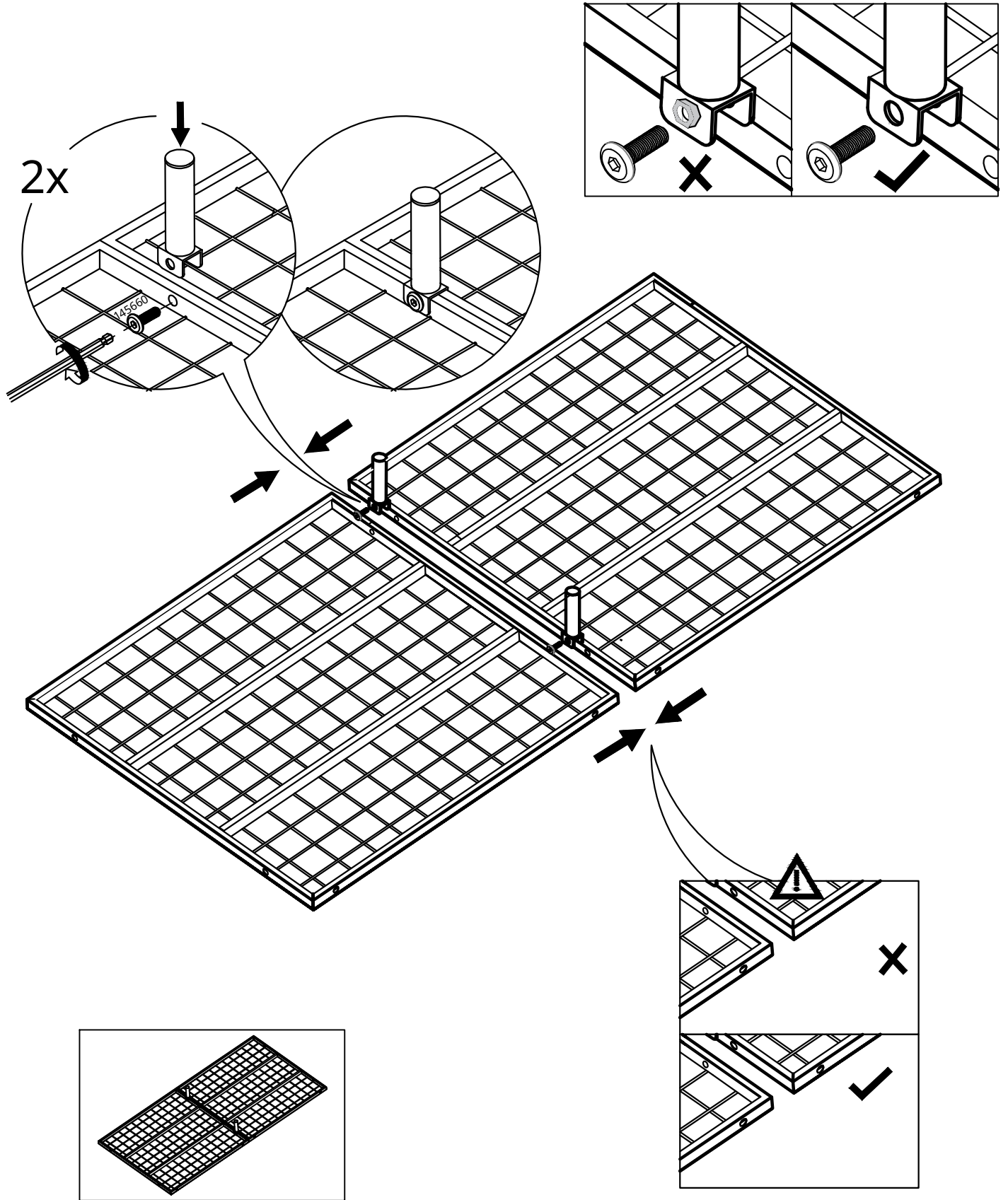


2x



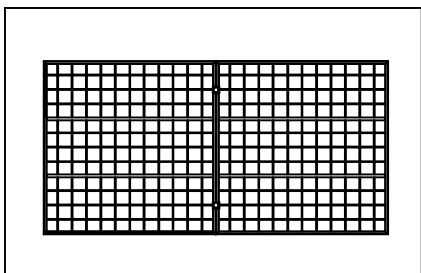
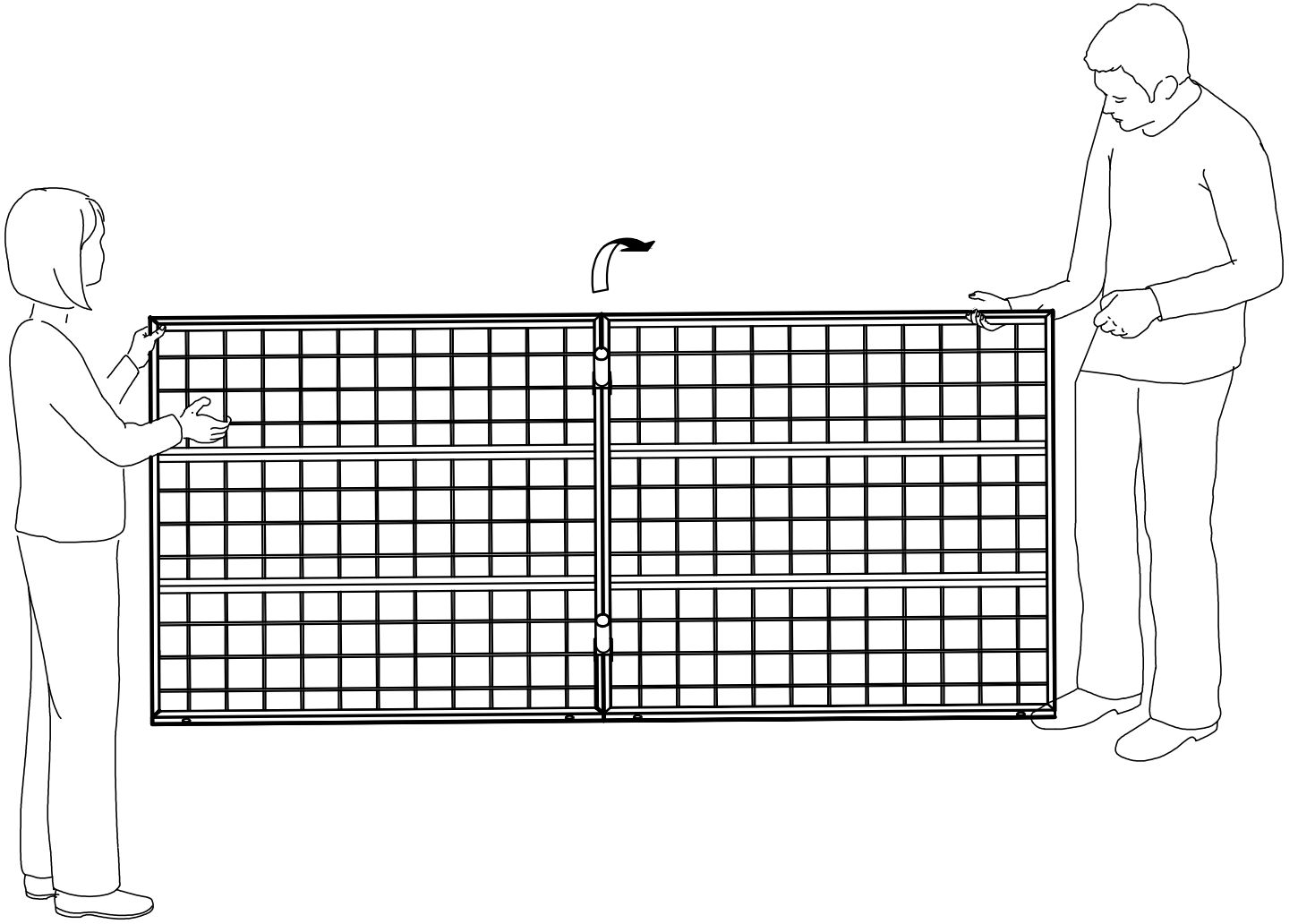
1x

1

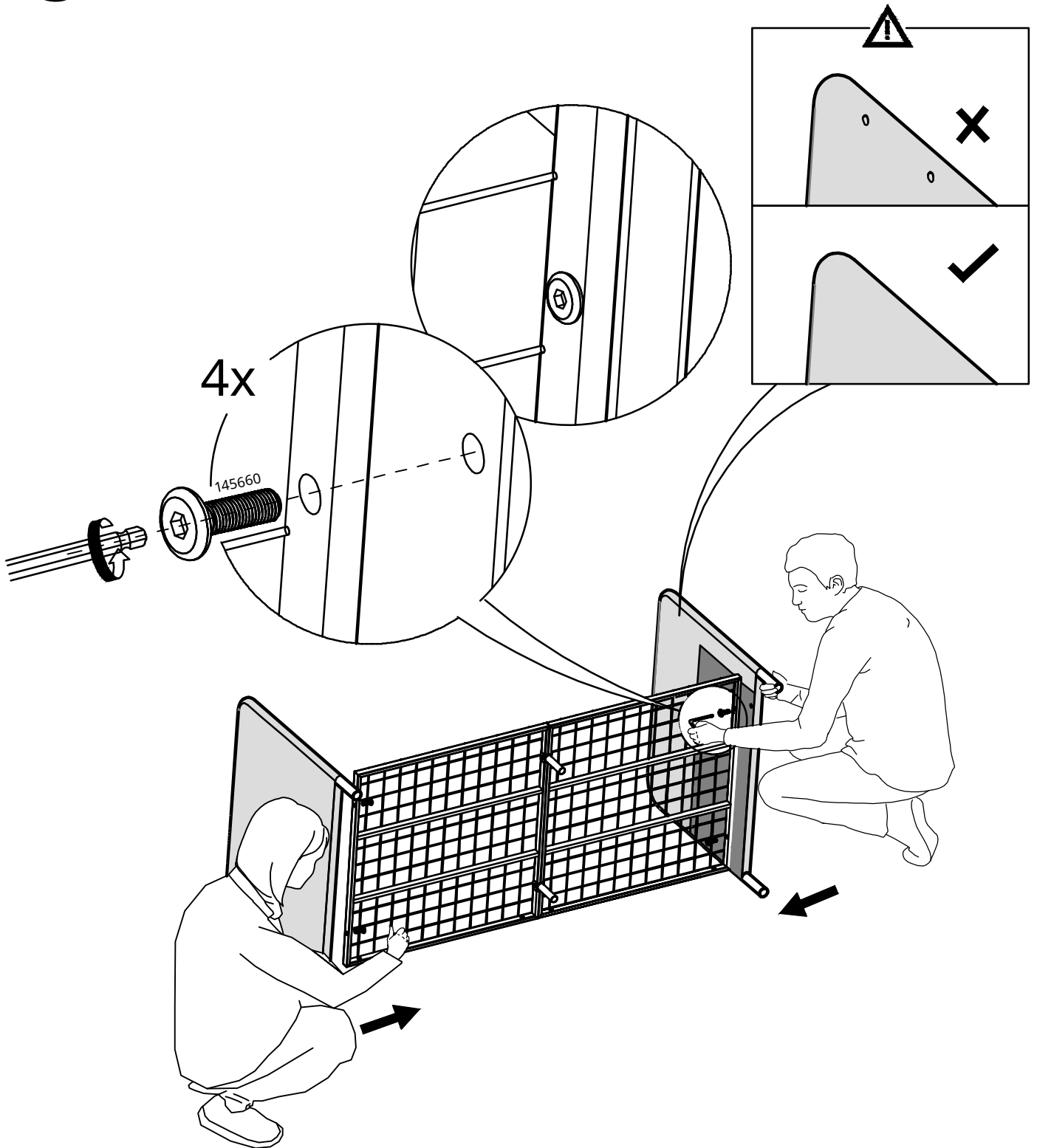


4

2

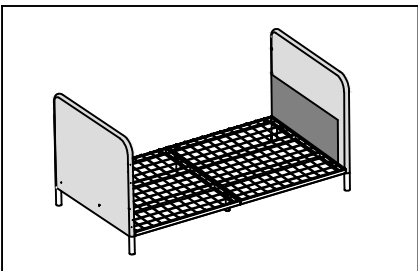
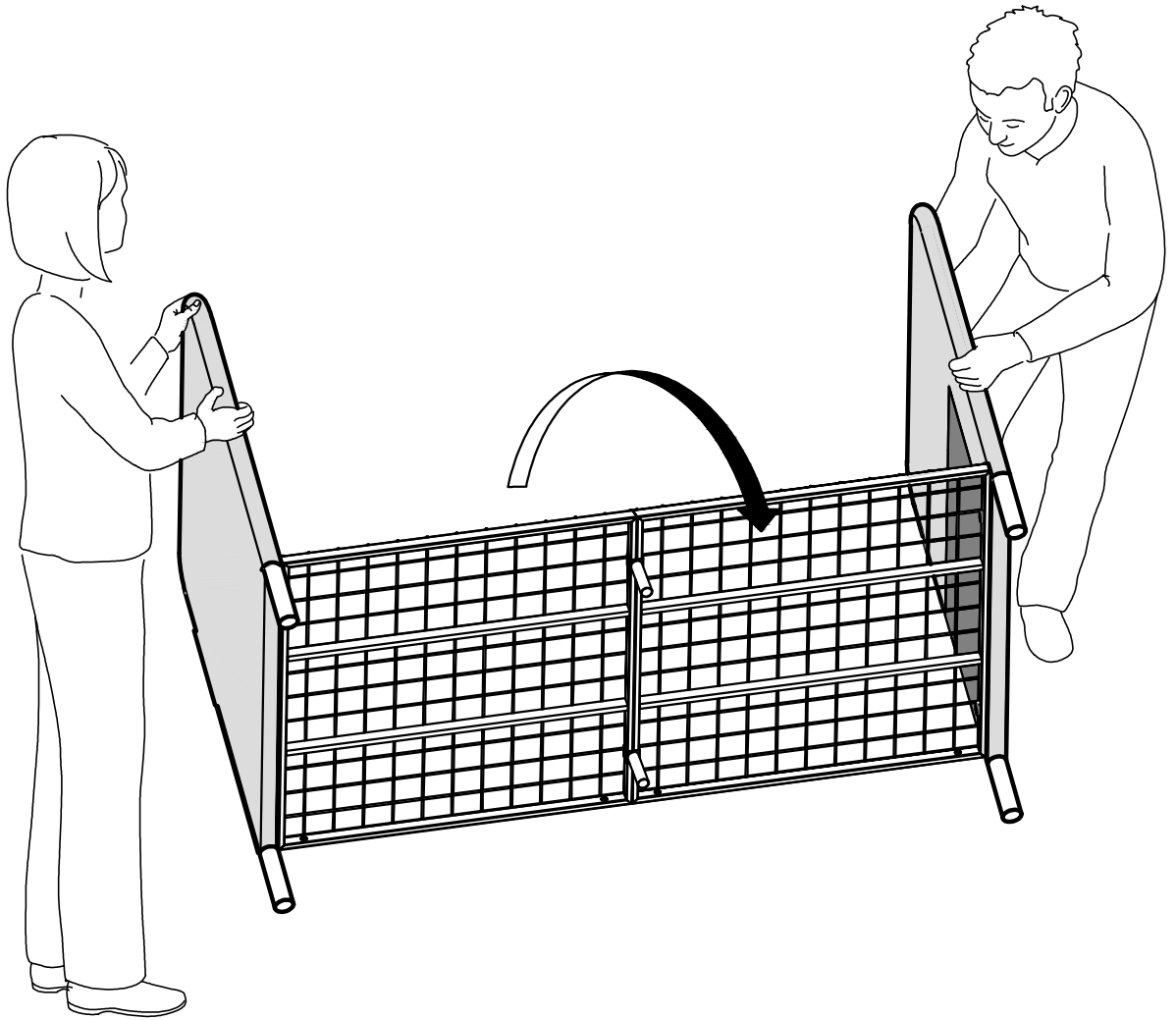


3



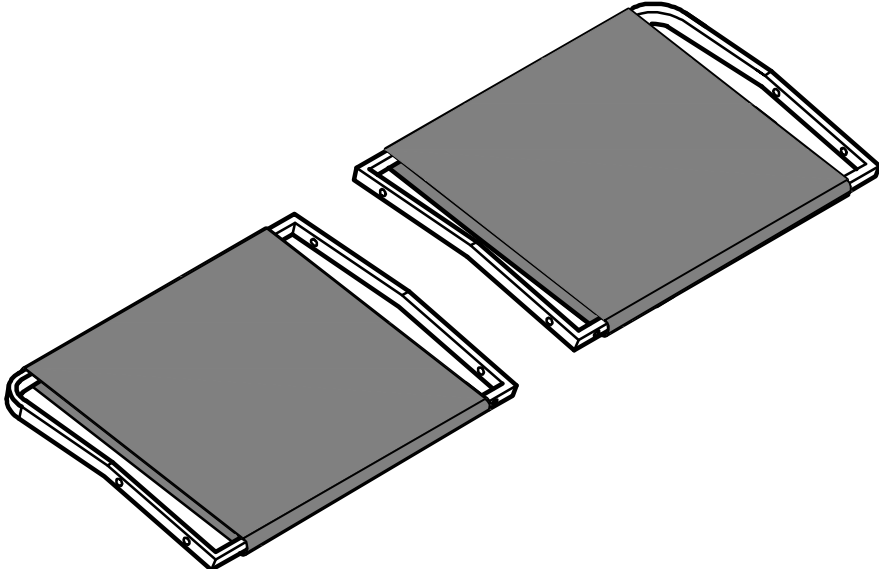
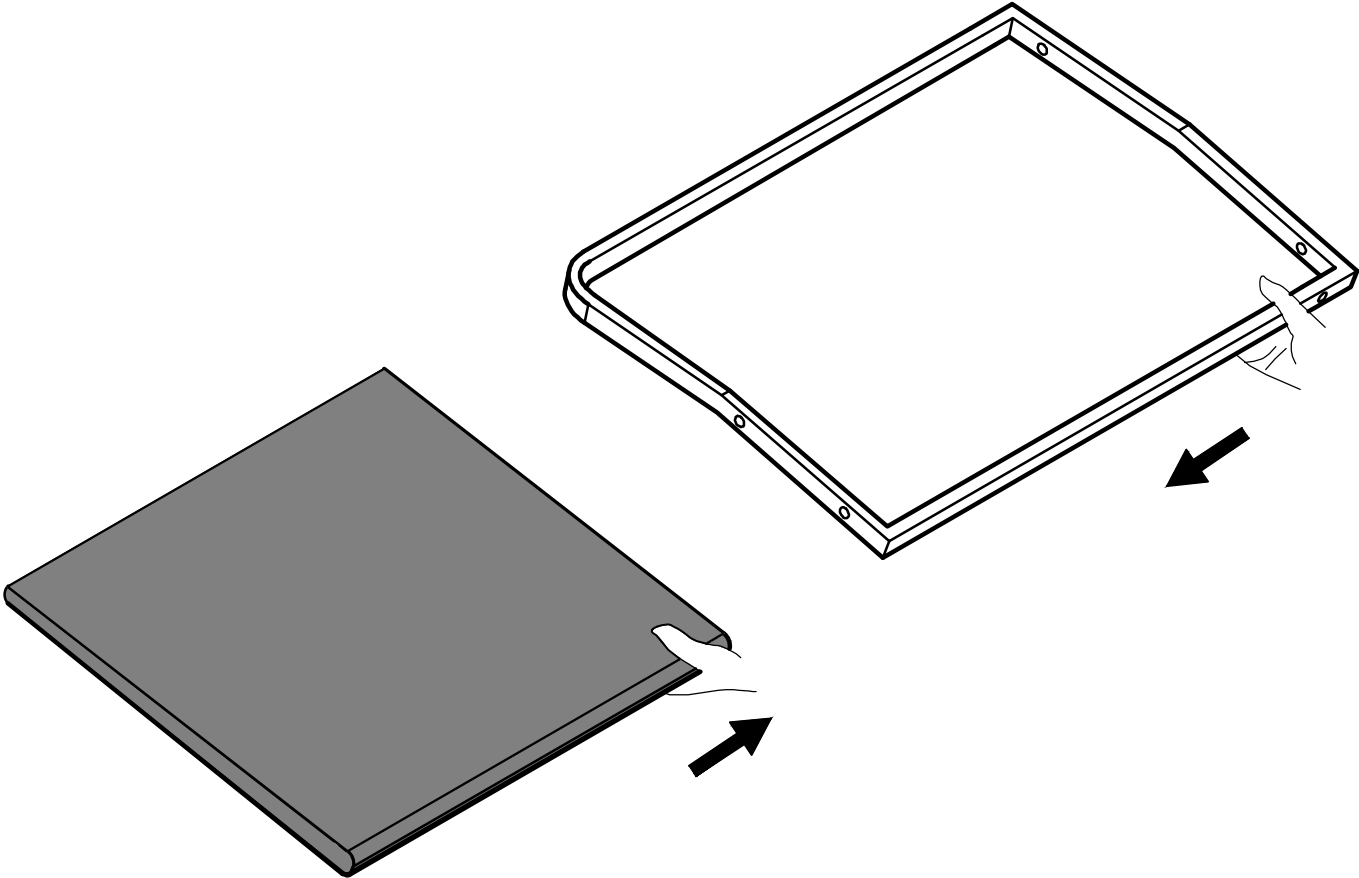
6

4



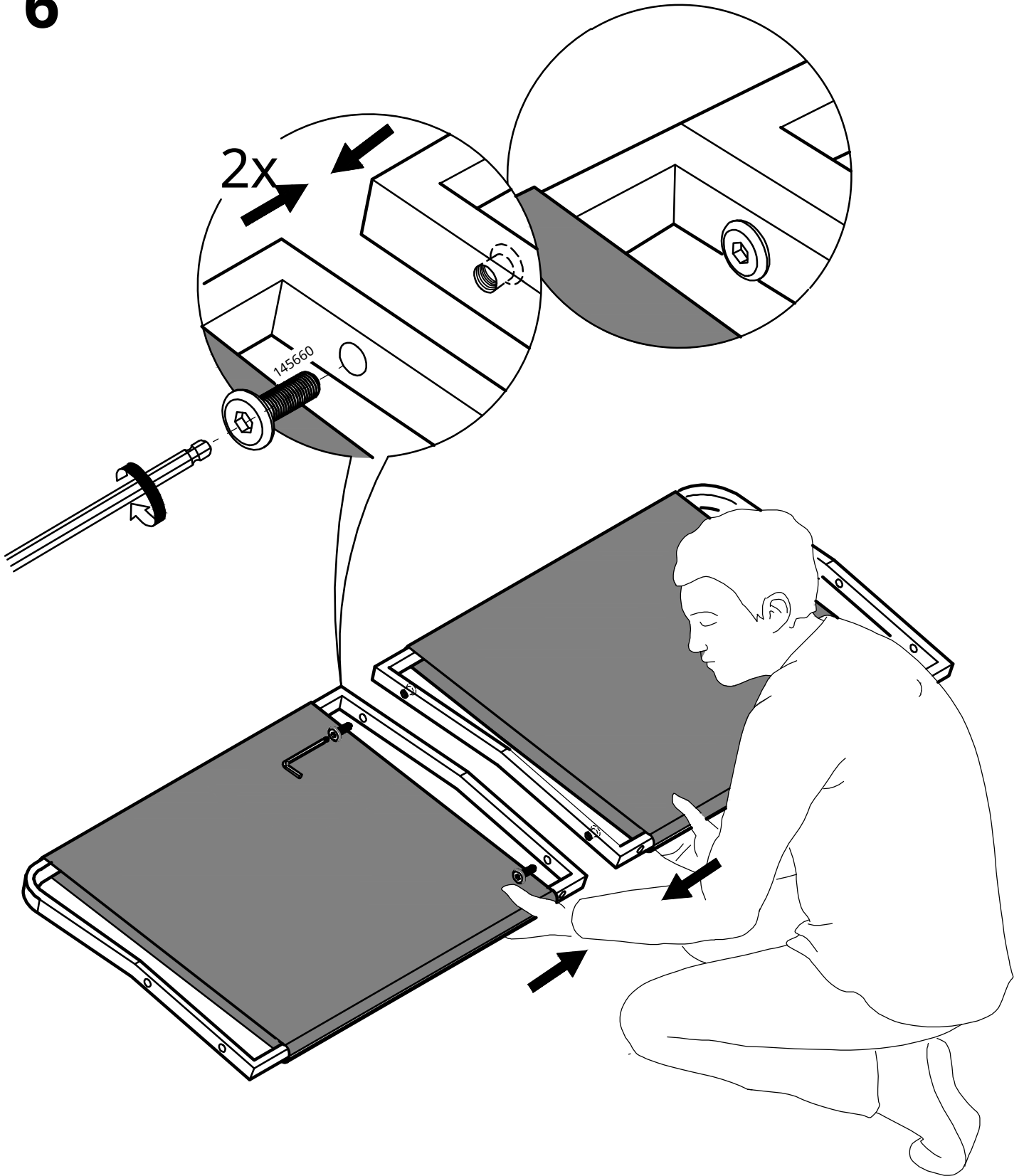
7

5

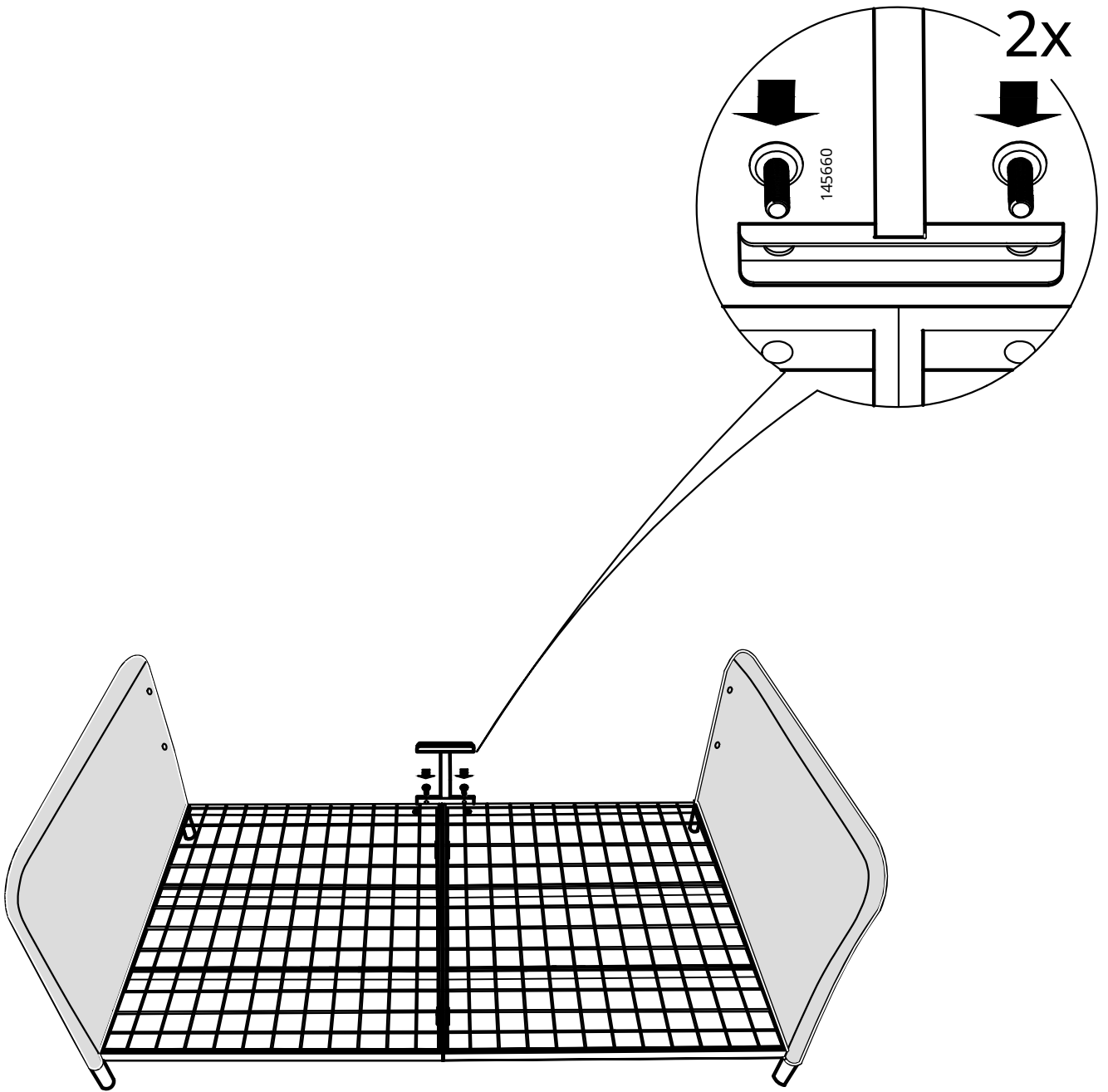


8

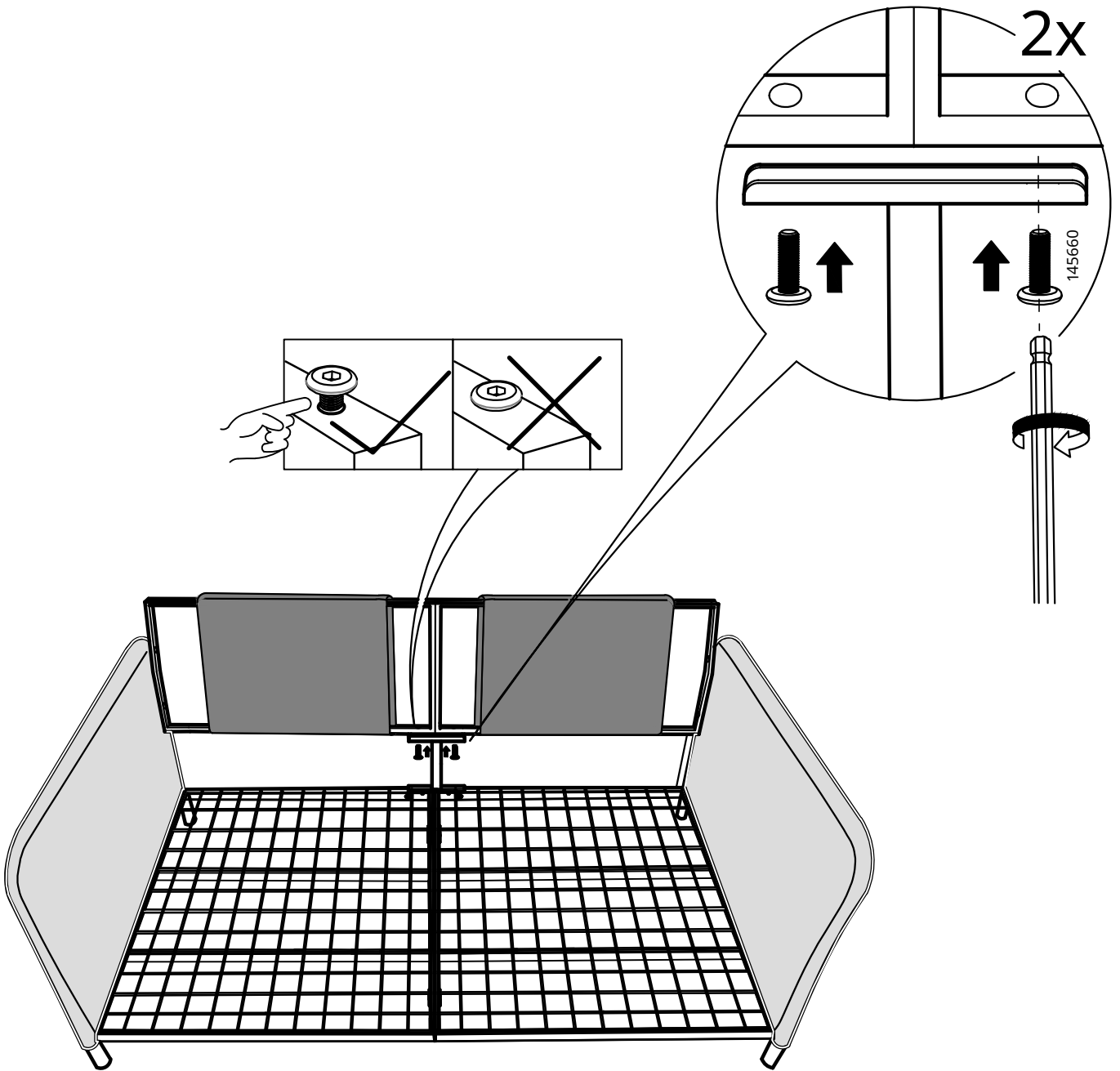
6



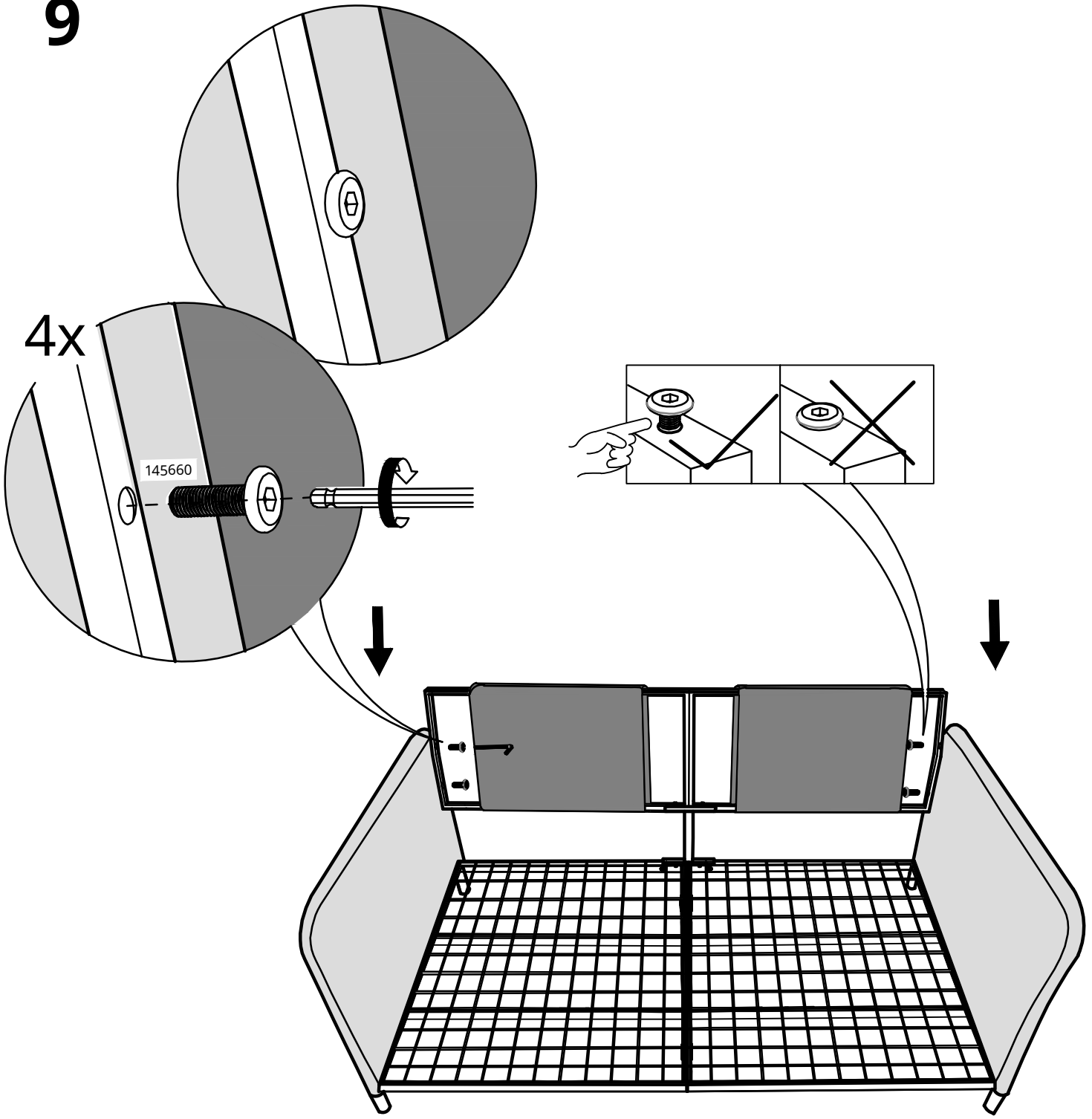
7



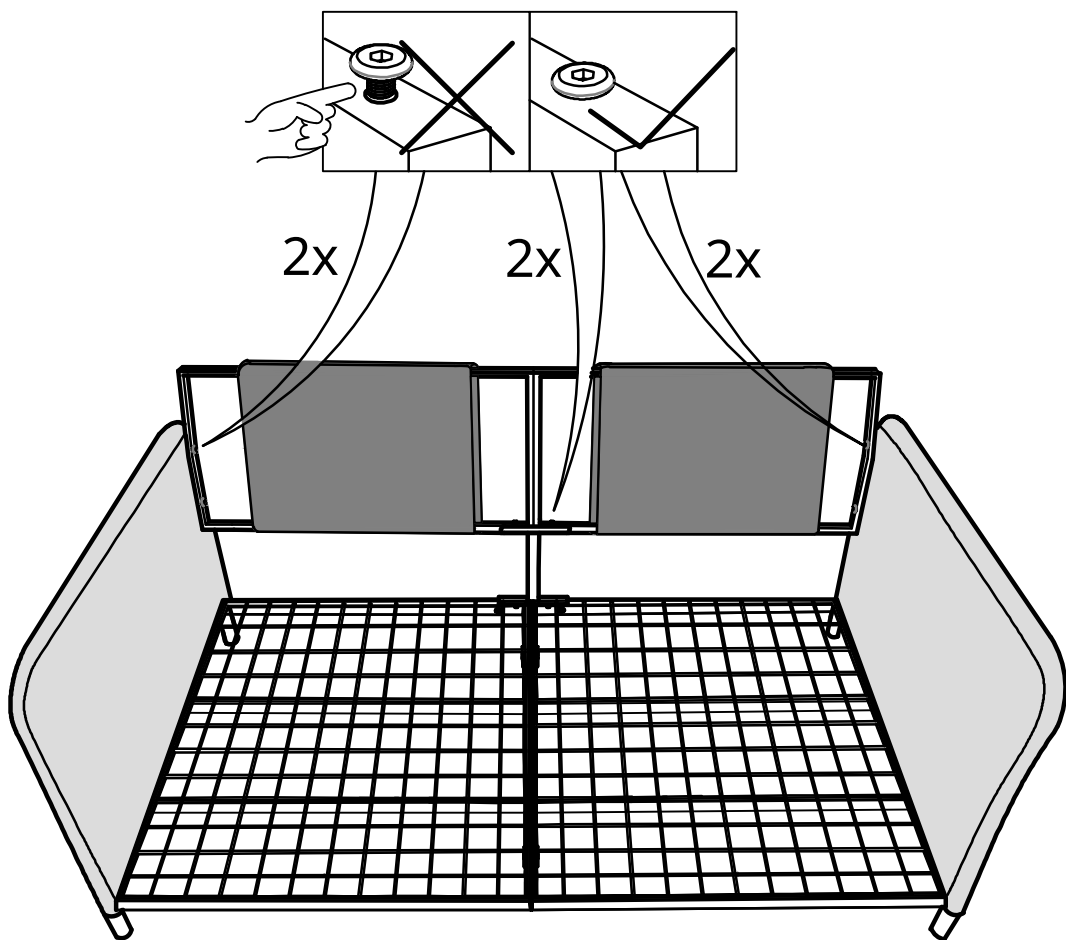
8



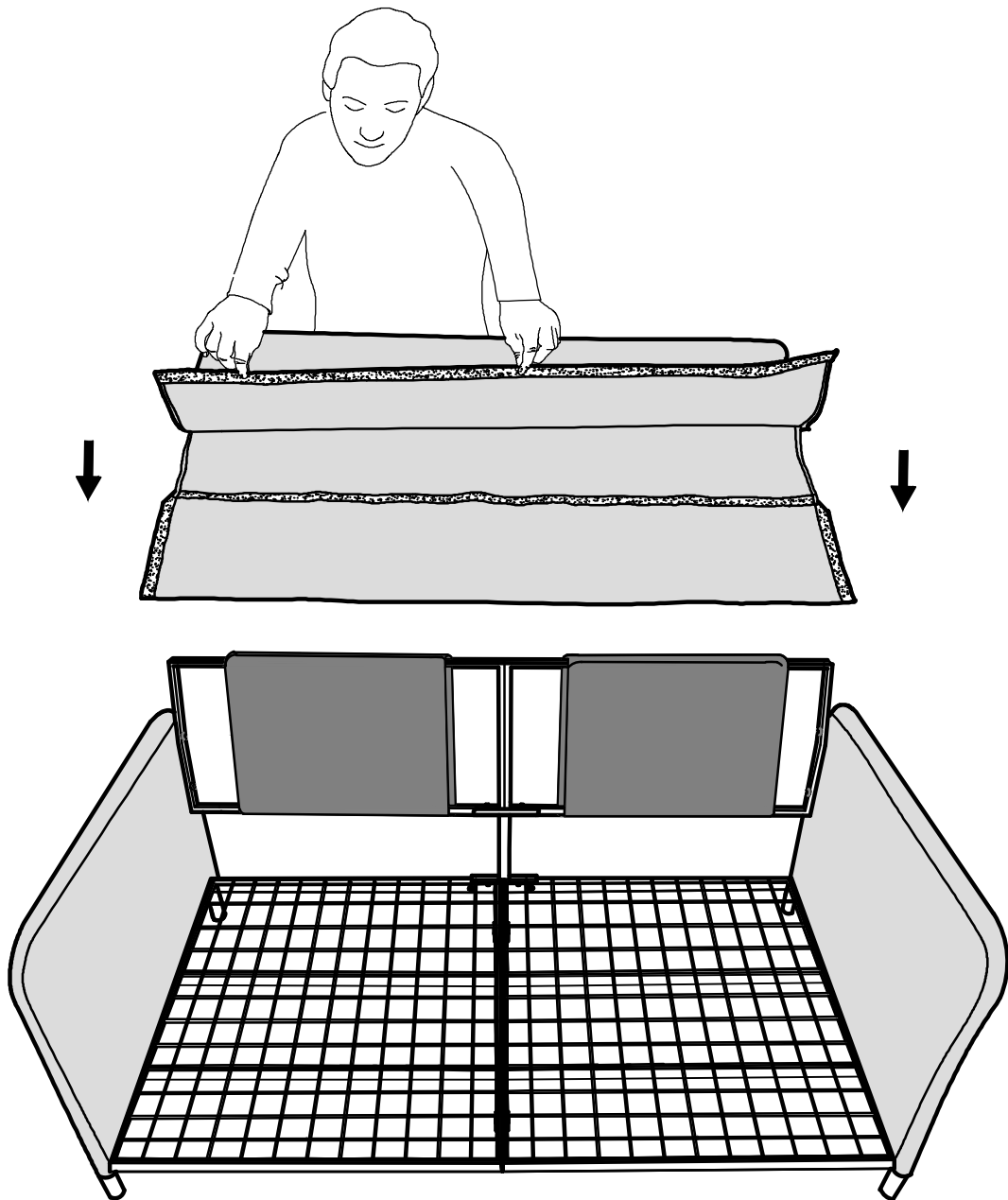
9



10

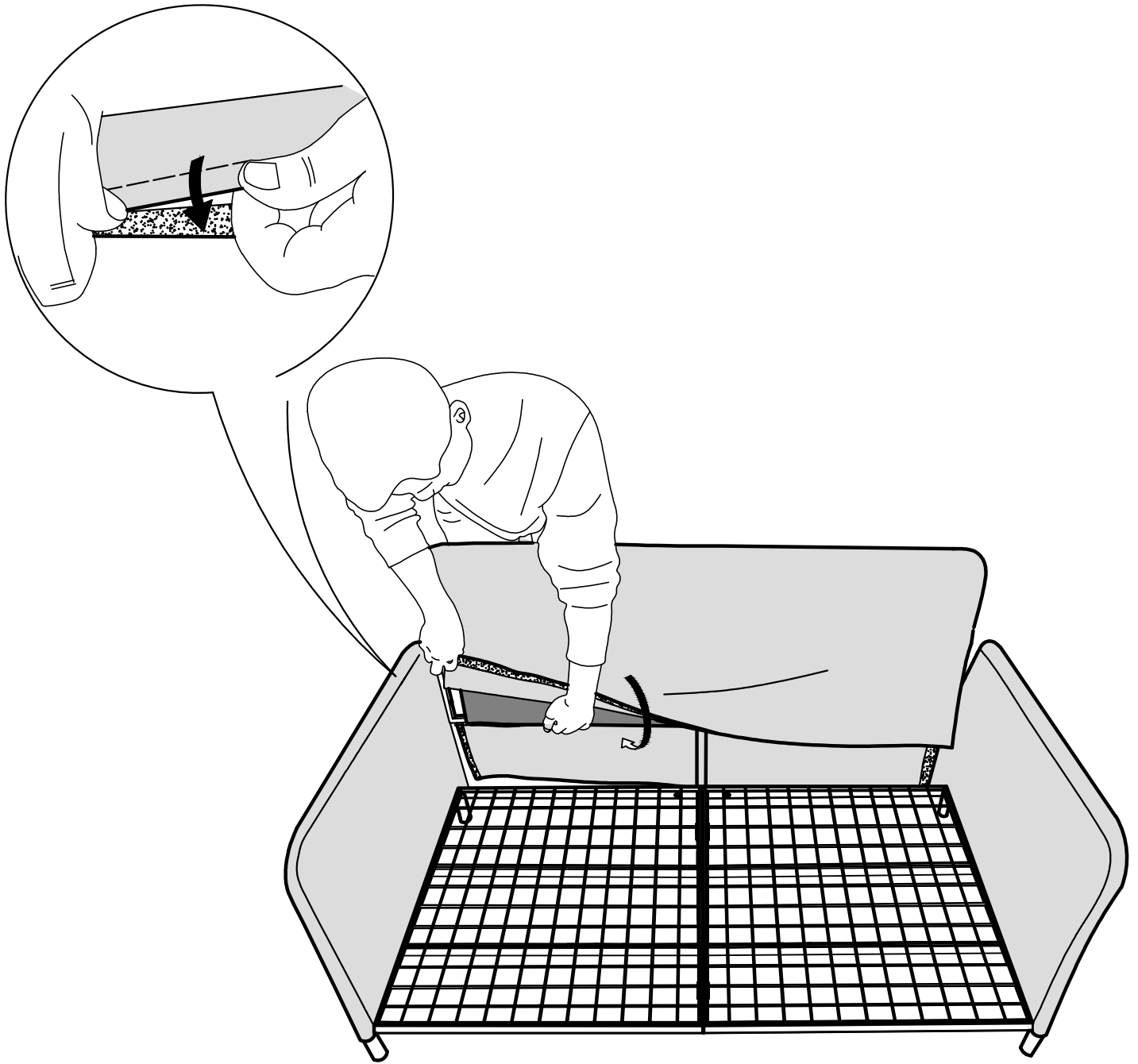


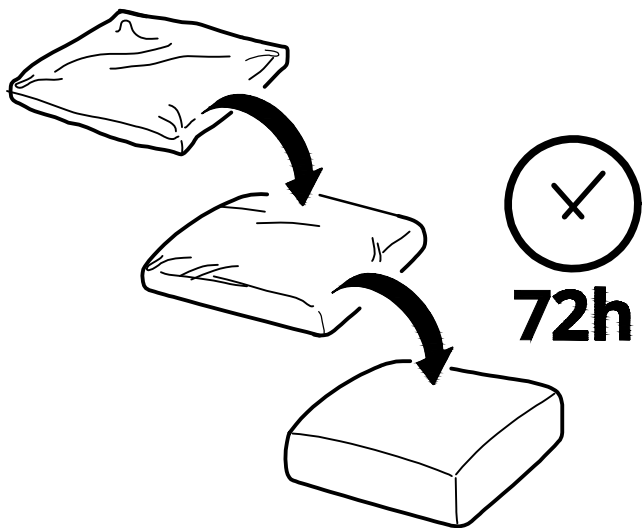
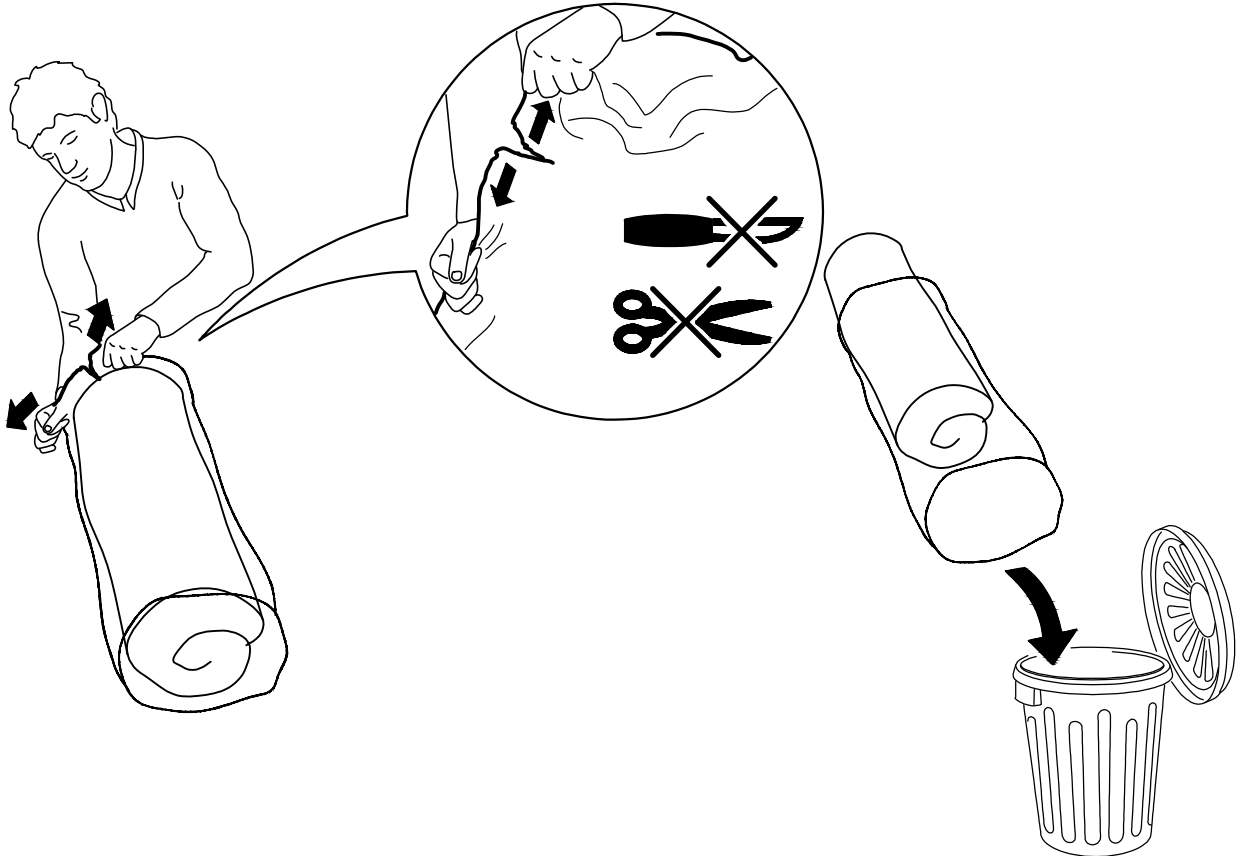
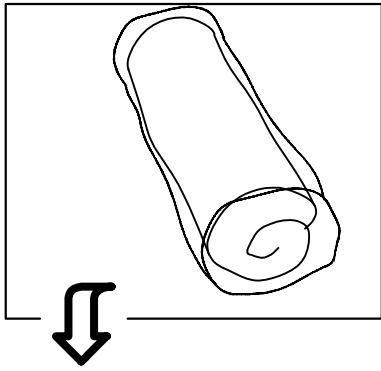
11



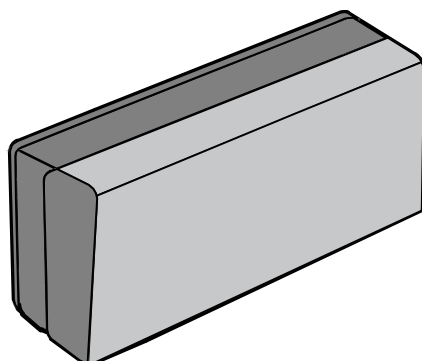
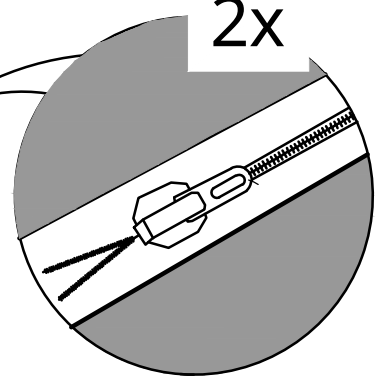
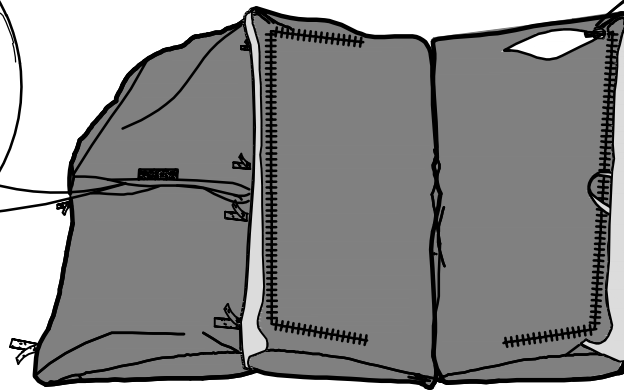
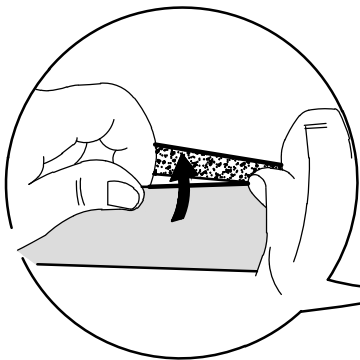
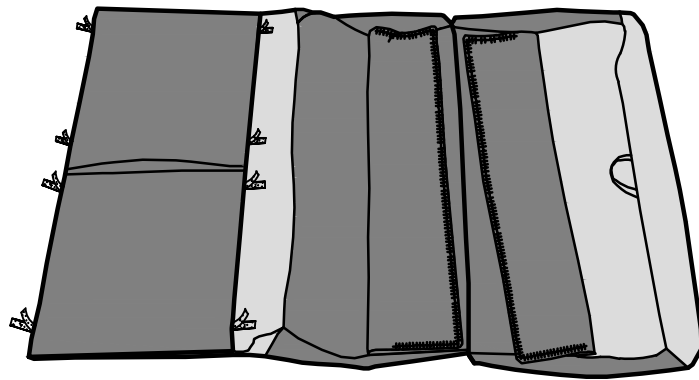
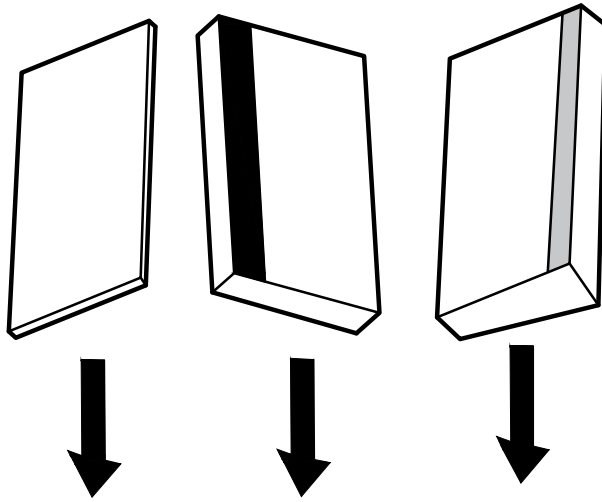
14

12

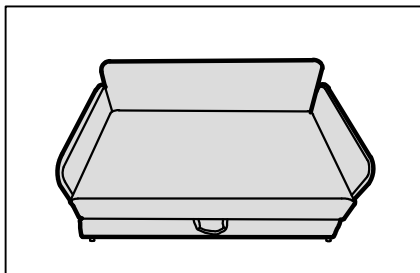
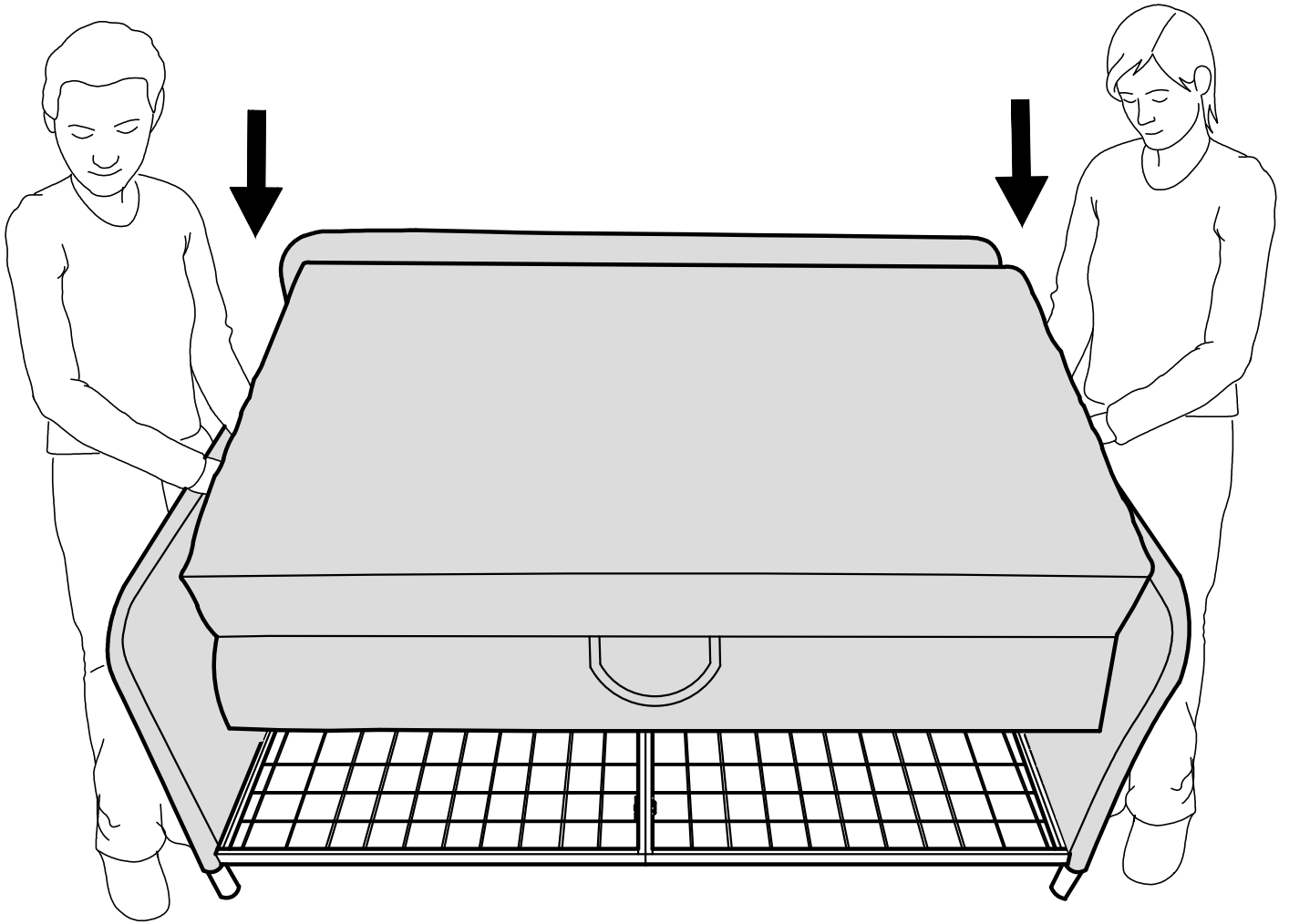




13

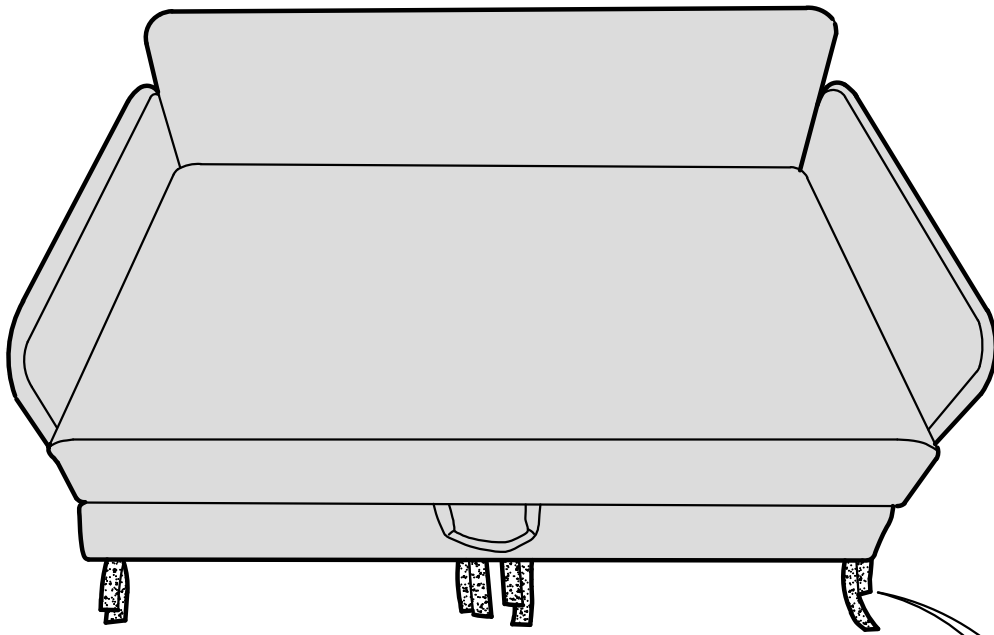


14

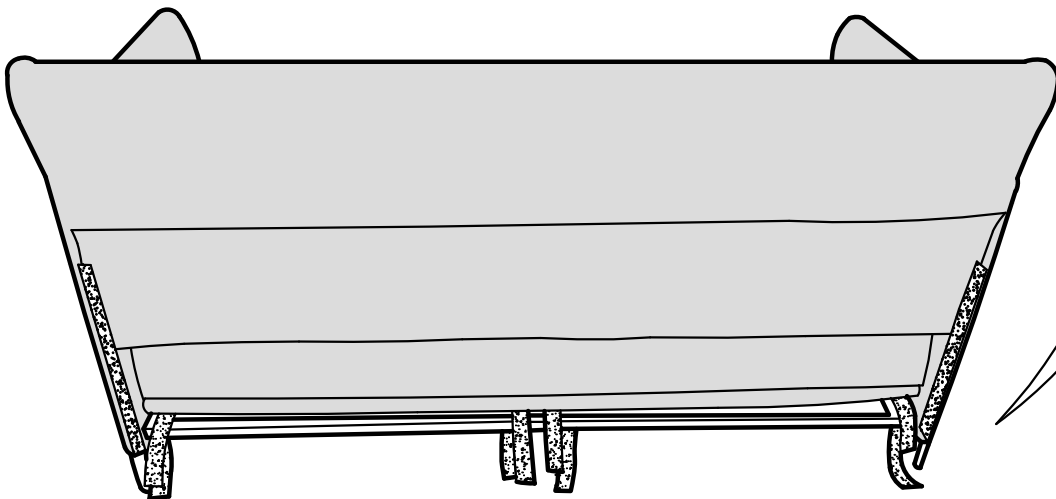
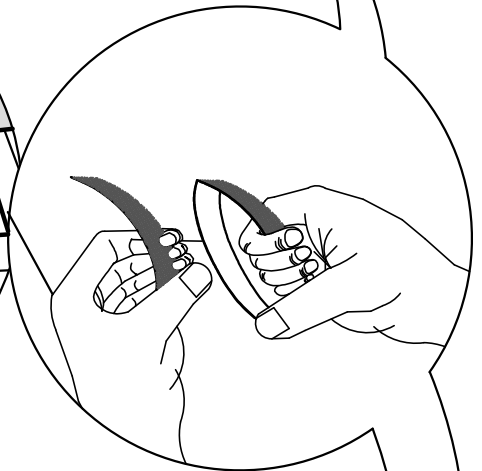
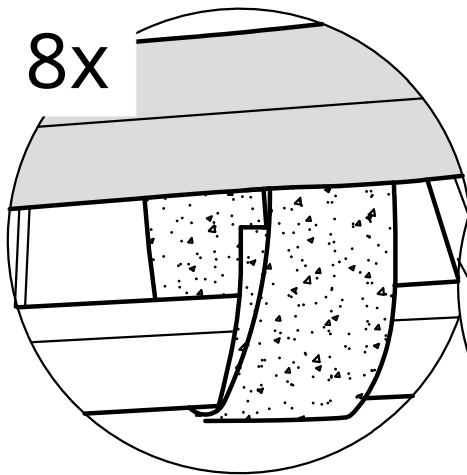


18

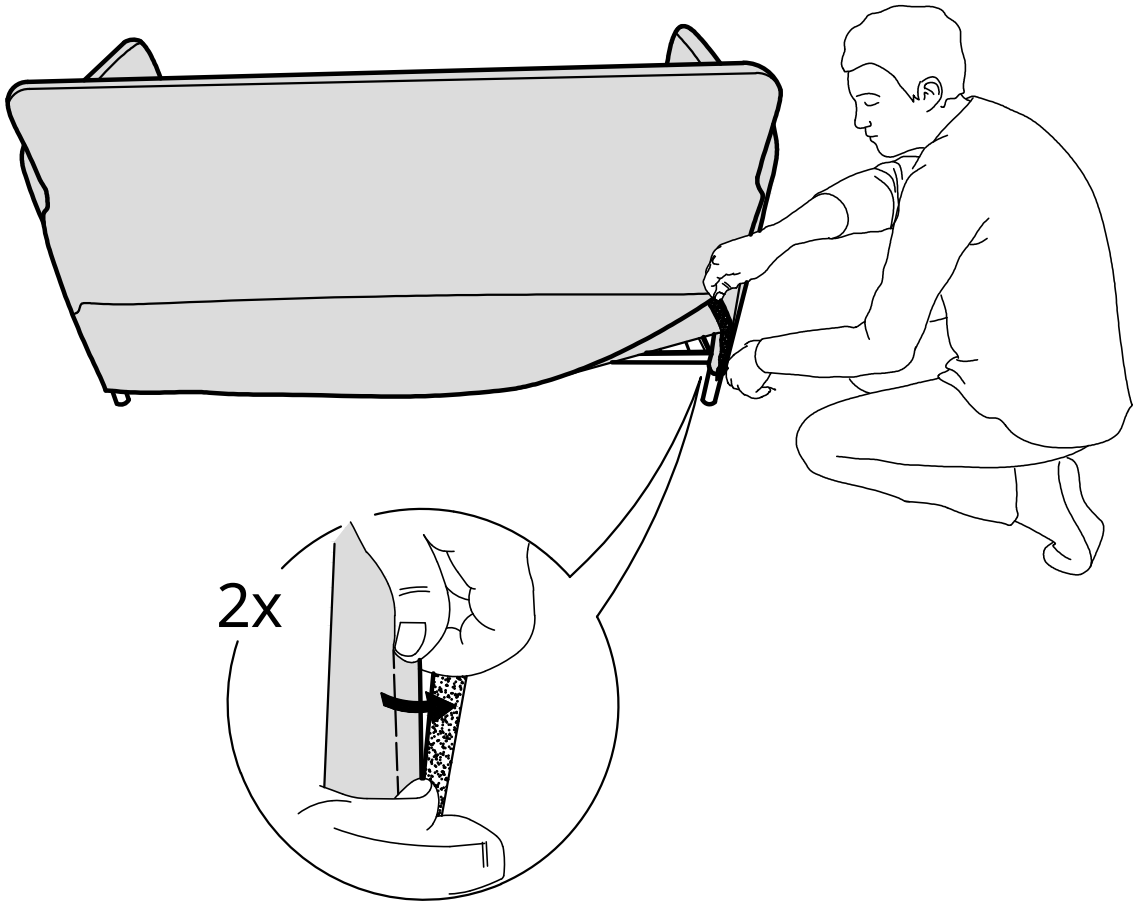
15



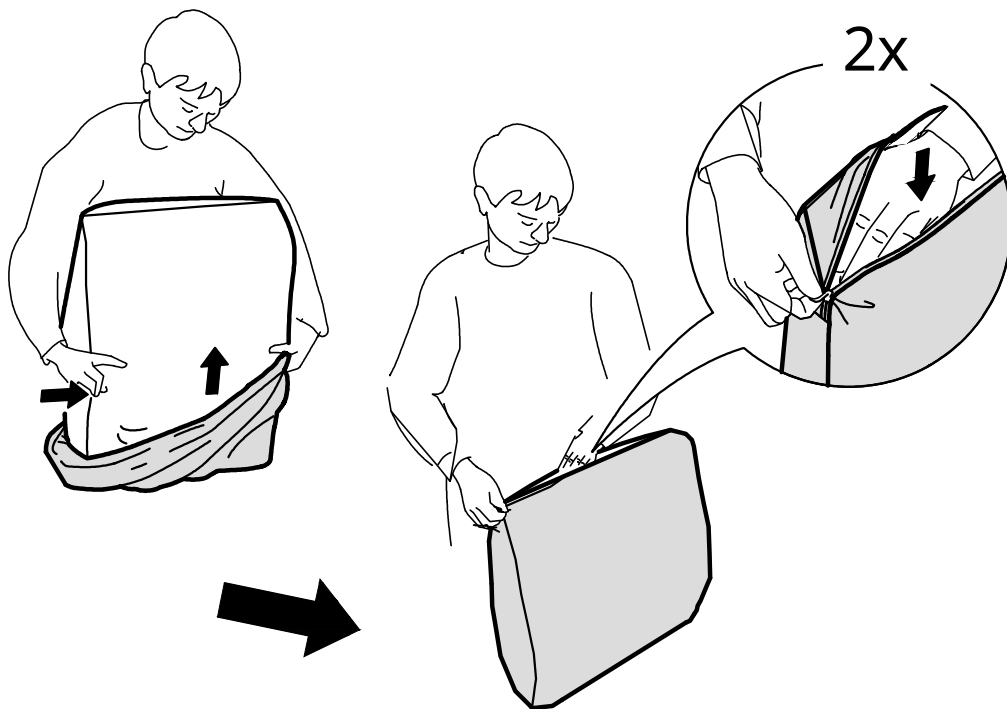
8x



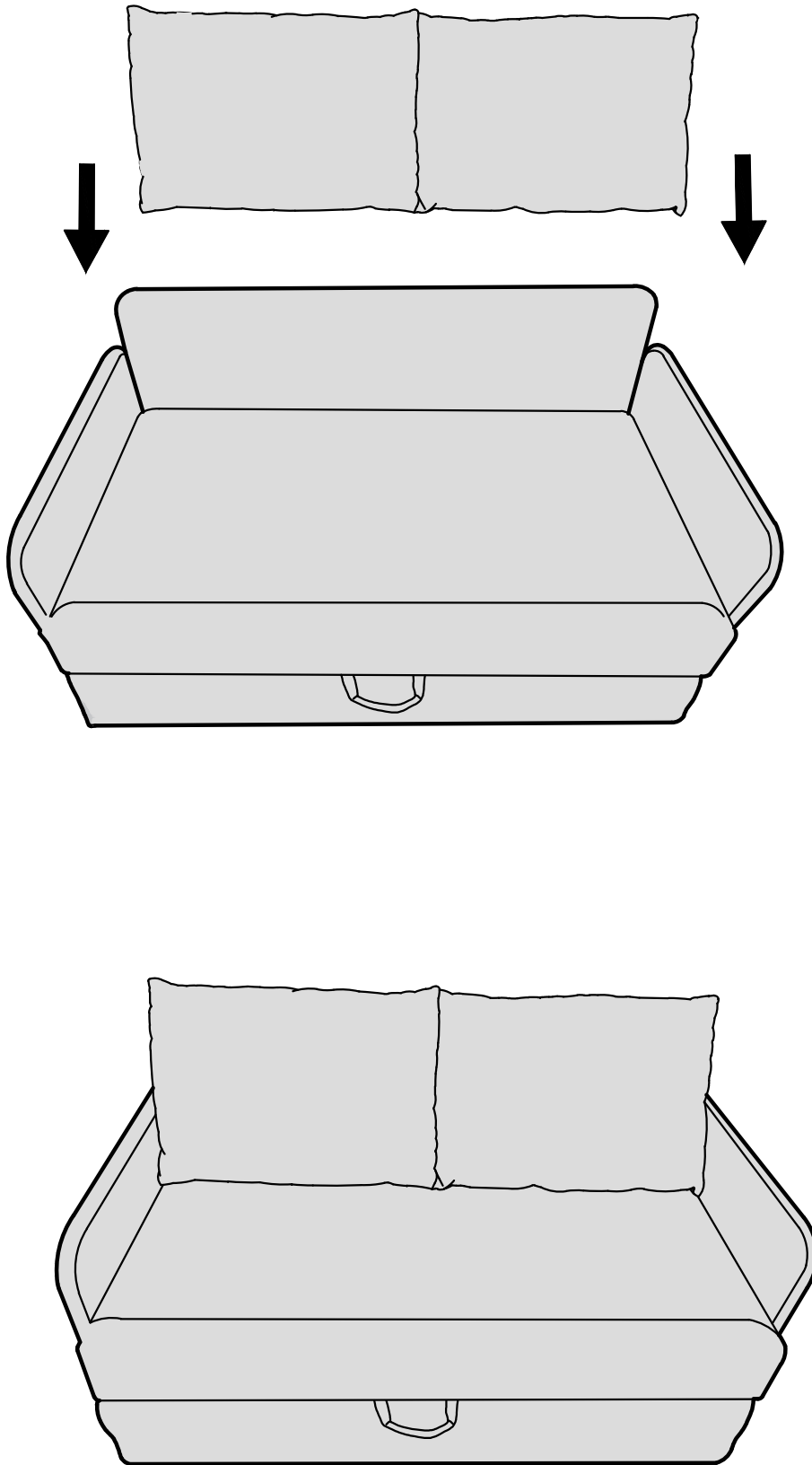
16



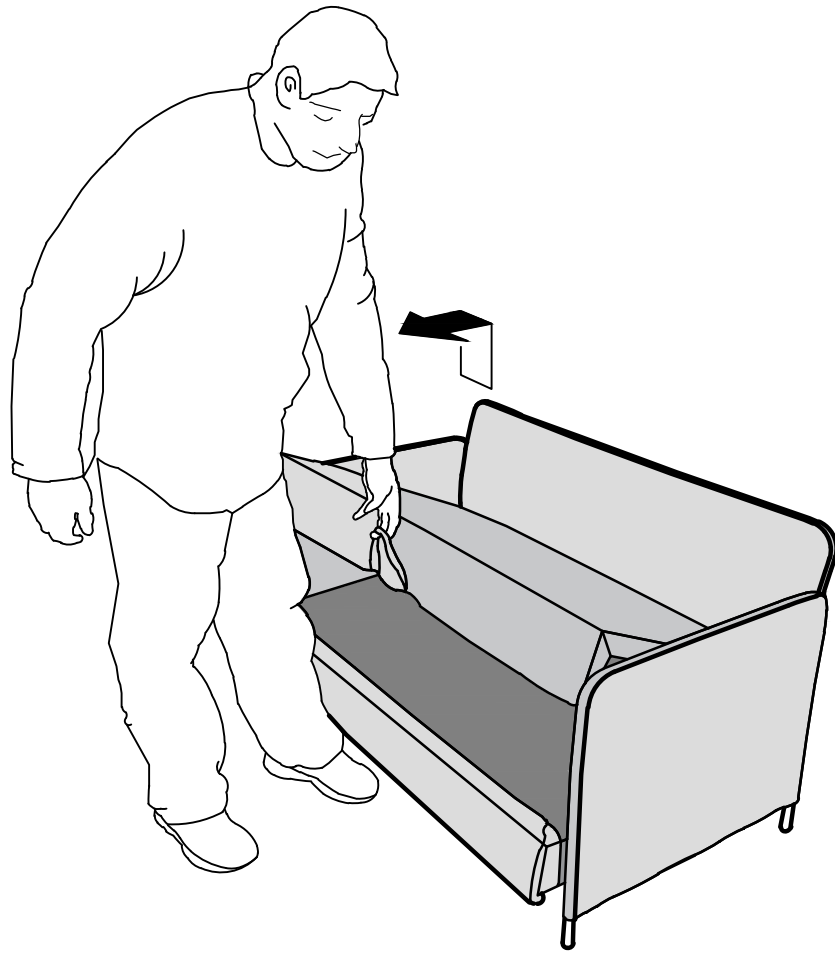
17



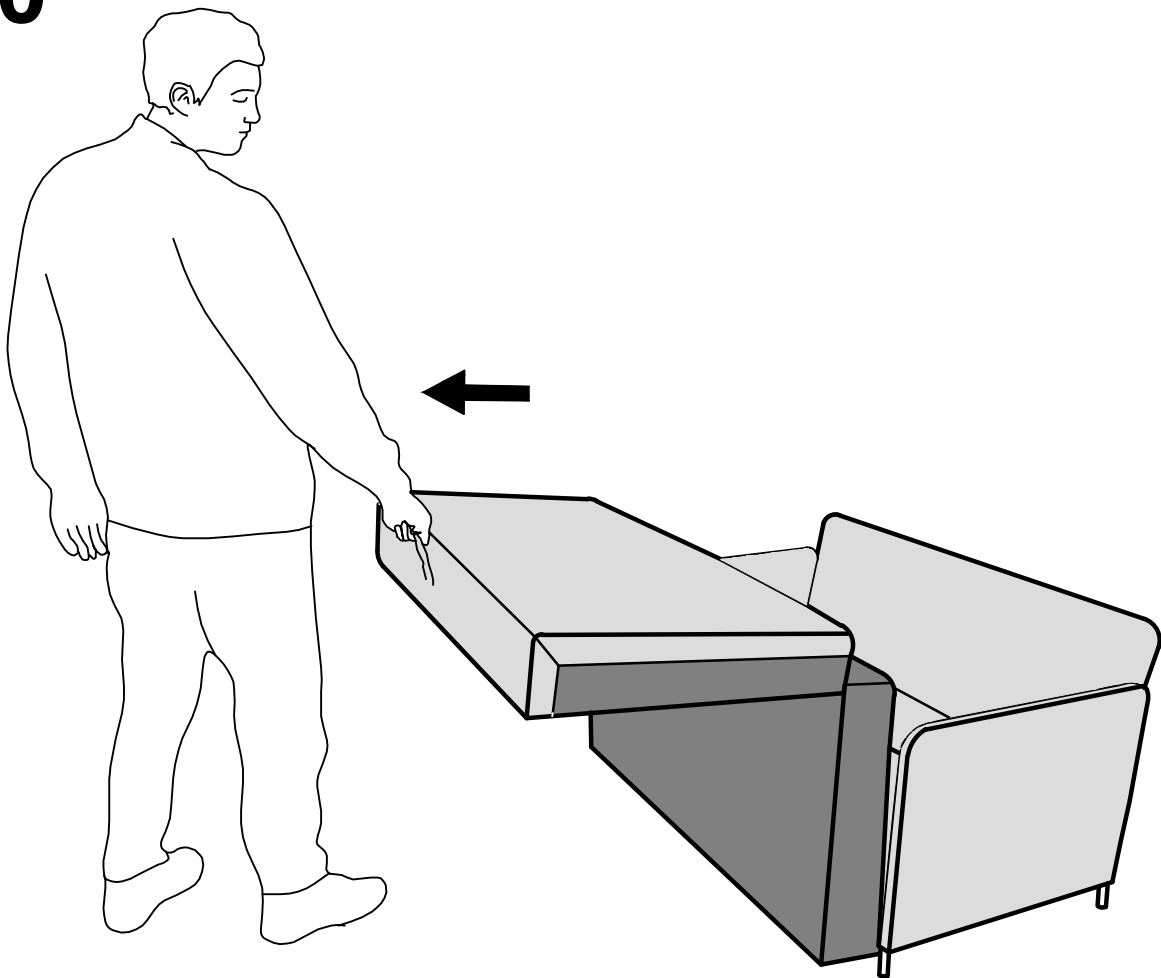
18



19



20



22

21

