

# SKOTAT

1.8m

5' 11"

2xUSB-C

PD (1x45W / 2x22W)

250V ~ 50Hz 16A



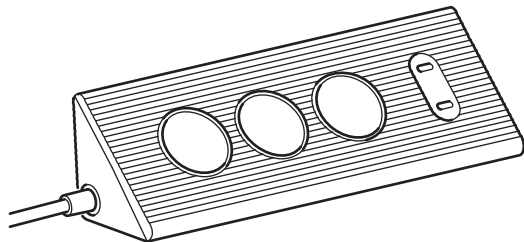
AA-2467279-4

Made in China

© Inter IKEA Systems B.V. 2023



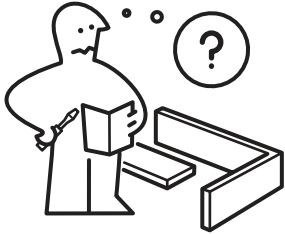
IKEA of Sweden AB  
SE-343 81 Älmhult

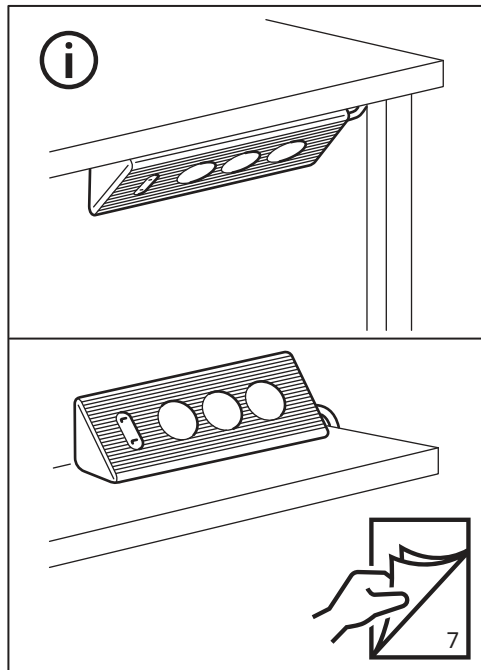
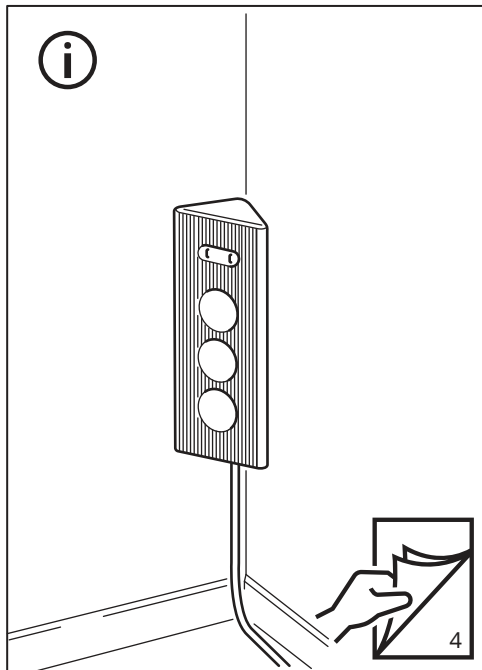


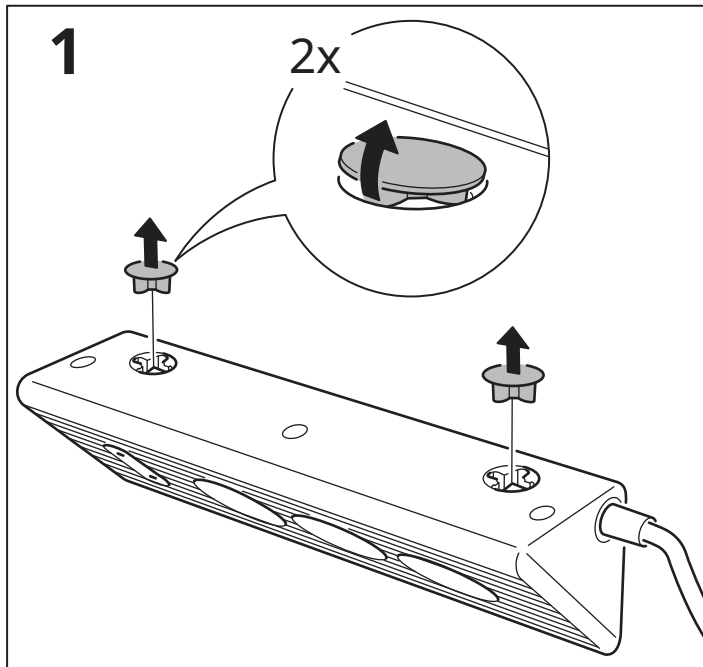
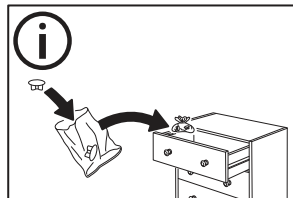
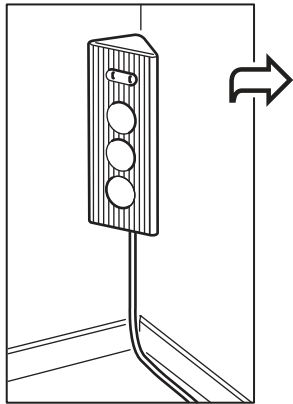
1R15-IDG DM



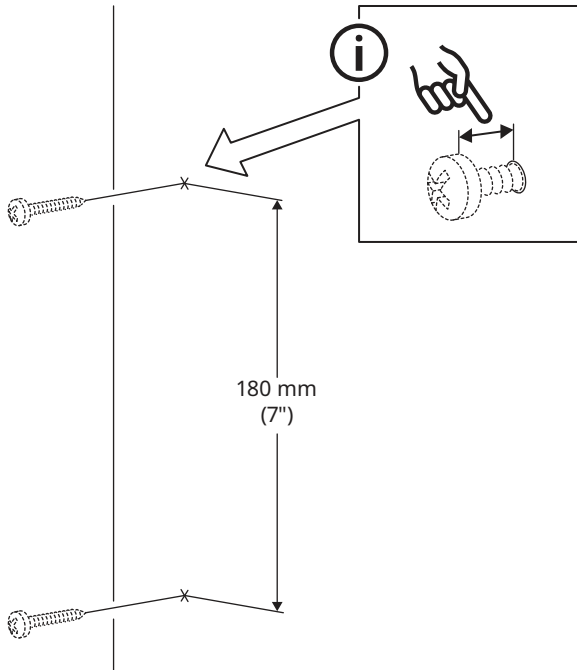
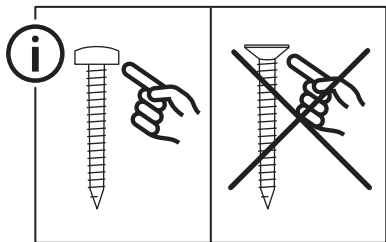
Design and Quality  
IKEA of Sweden



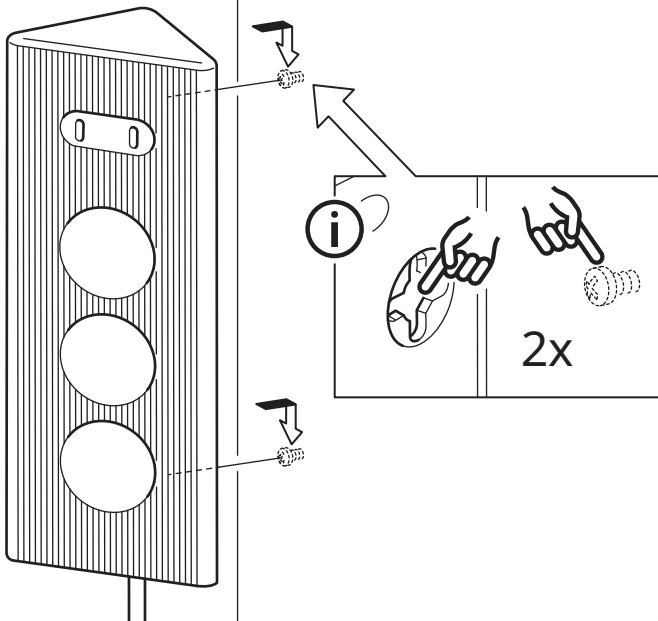


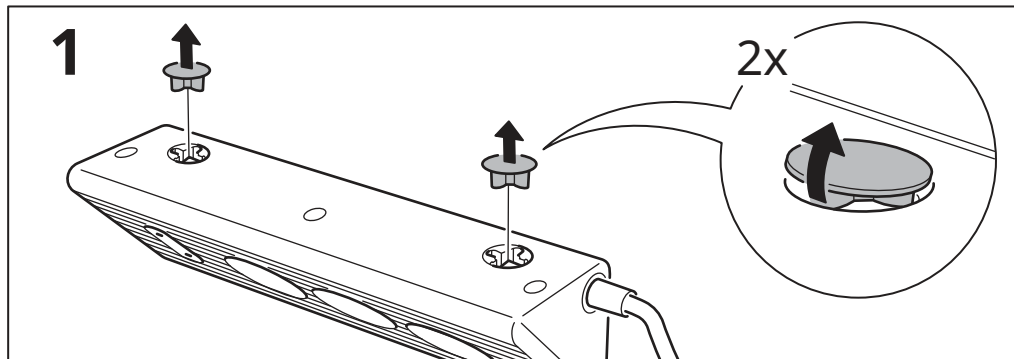
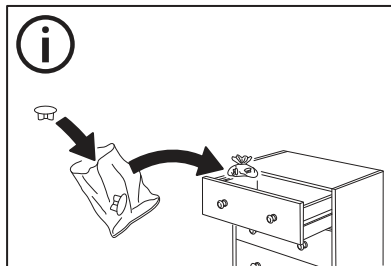
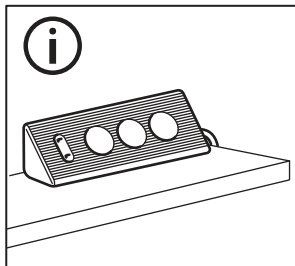
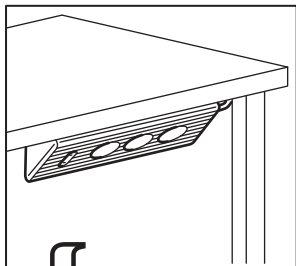


# 2

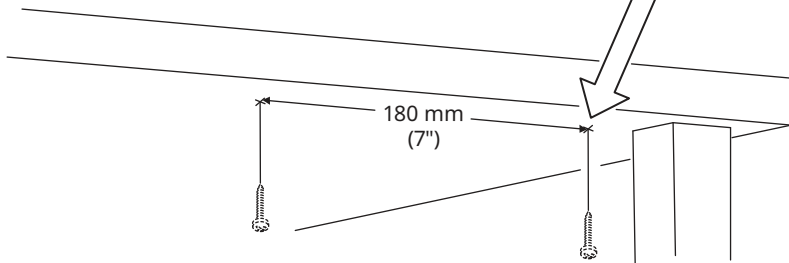
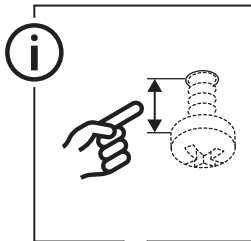
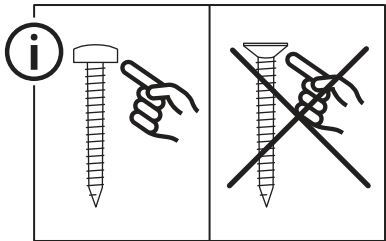


3





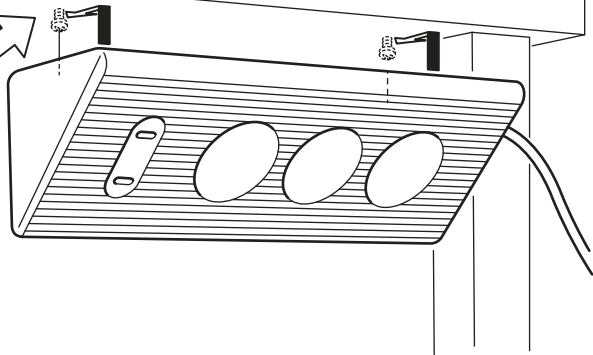
2

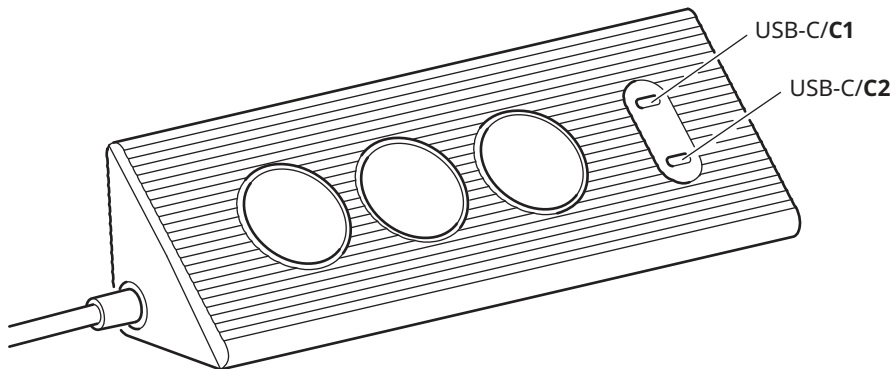


3



2x



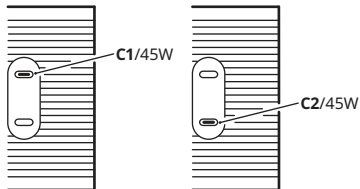


---

PD  
3.0

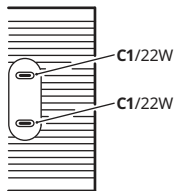
QC  
4+

PPS



**C1/C2:**

5.0V 3.0A 15.0W  
 9.0V 3.0A 27.0W  
 12.0V 3.0A 36.0W  
 15.0V 3.0A 45.0W  
 20.0V 2.25A 45.0W  
 PPS: 5.0-16.0V 3.0A 45.0W



**C1:**

5.0V 3.0A 15.0W  
 9.0V 2.44A 22.0W  
 12.0V 1.83A 22.0W  
 15.0V 1.46A 22.0W  
 20.0V 1.10A 22.0W  
 PPS: 5.0-11.0V 2.4A 22.0W

**C2:**

5.0V 3.0A 15.0W  
 9.0V 2.44A 22.0W  
 12.0V 1.83A 22.0W  
 15.0V 1.46A 22.0W  
 20.0V 1.10A 22.0W  
 PPS: 5.0-11.0V 2.4A 22.0W

<b>English</b>	<b>13</b>
<b>Deutsch</b>	<b>14</b>
<b>Français</b>	<b>16</b>
<b>Nederlands</b>	<b>18</b>
<b>Suomi</b>	<b>19</b>
<b>Svenska</b>	<b>20</b>

# English



**Read instructions carefully and keep for future reference.**

## **IMPORTANT!**

- Do not connect after each other in a sequence.
- Do not cover the product when in use.
- Straighten out the cord when in use.
- Only use the USB outlet for IT devices.
- To disconnect the power, pull the plug.
- Use only indoors in dry areas.

## **WARNING**

- Discard the product if damaged.
- Never use a damaged or faulty USB cable, since this can damage or harm the charger or your device.
- Never submerge the charger in water or other liquids.
- Do not overload the product.
- Improper use may cause damage to the product or endanger people or property.
- Children should be supervised to ensure they do not play with the product.

## **USB-C outlet features**

- Charges up to 2 devices simultaneously.
- Output power per USB-C outlet:
  - one USB-C outlet in use: 45.0W
  - two USB-C outlets in use: 22.0W

- The USB-C charger is compatible with Power Delivery (PD 3.0), Quick Charge (QC4+) and Programmable Power Supply (PPS).
- The USB-C charger supports quick charging of phones and tablets. The charger can also support charging of most laptops. The charging speed is determined by the connected device.
- Built-in safety features protect the USB-C charger from short-circuiting, overheating and overloading.

## **Instructions for use for USB-C outlets**

Connect the product to the wall socket. Insert USB-C cable end into free USB-C outlet and the other end to the device you want to charge or power.

**NOTE!** USB-C cable is not included.

## **Care instructions**

To clean the product, unplug from power source and wipe with a dry cloth.

## **Good to know**

- USB cable length and quality influences charging speed and performance.
- Devices may get warm during charging. This is completely normal, and they will gradually cool down again after they are fully charged.
- Operating temperatures: 0°C to 40°C (32°F to 104°F).
- Unplug the extension cord from the power source when not in use.

## **Manufacturer: IKEA of Sweden AB**

**(commercial registration number: 556074-7551)**

**Address: Box 702, SE-343 81 Älmhult, SWEDEN**

## Technical data

**Model:** SKOTAT

**Type:** E2308-DE

**Input:** 250V ~ 50Hz 16A Max. 3680W

**Output:** 250V ~ 50Hz 16A Max. 3680W

### USB-C output:

One USB-C outlet in use: Max 45.0W C1 or C2	Two USB-C outlets in use: Max 22.0W per port C1 and C2
5.0V ⇄ 3.0A 15.0W, 9.0V ⇄ 3.0A 27.0W, 12.0V ⇄ 3.0A 36.0W, 15.0V ⇄ 3.0A 45.0W, 20.0V ⇄ 2.25A 45.0W, PPS: 5.0-16.0V ⇄ 3.0A 45.0W	5.0V ⇄ 3.0A 15.0W, 9.0V ⇄ 2.44A 22.0W, 12.0V ⇄ 1.83A 22.0W, 15.0V ⇄ 1.46A 22.0W, 20.0V ⇄ 1.10A 22.0W, PPS: 5.0-11.0V ⇄ 2.4A 22.0W

**Average active efficiency:** 87.0 %

**Efficiency at low load (10 %):** 74.5 %

**No load power consumption:** 0.10 W



The crossed-out wheeled bin symbol indicates that the item should be disposed of separately from household waste. The item should be handed in for recycling in accordance with local environmental regulations for waste disposal. By separating a marked item from household waste, you will help reduce the volume of waste sent to incinerators or land-fill and minimize any potential negative impact on human health and the environment. For more information, please contact your IKEA store.

## Deutsch



Die Anleitung sorgfältig lesen und für später aufbewahren.

### BITTE BEACHTEN!

- Nicht mehrere Produkte miteinander verbinden.
- Das Produkt während der Benutzung nicht abdecken.
- Das Kabel sollte während der Benutzung möglichst gerade sein.
- Für IT-Geräte nur USB-Anschlüsse verwenden.
- Zum Abschalten des Stroms den Netzstecker aus der Steckdose ziehen.
- Nur für Innenbereiche in einer trockenen Umgebung bestimmt.

### ACHTUNG!

- Das Produkt entsorgen, wenn es beschädigt ist.
- Niemals ein fehlerhaftes oder schadhaftes USB-Kabel zum Laden benutzen: Das kann dem Produkt schaden und das Gerät beschädigen.
- Unter keinen Umständen das Ladegerät in Wasser oder andere Flüssigkeiten eintauchen.
- Das Produkt nicht überlasten.
- Eine unsachgemäße Verwendung kann zu Schäden am Produkt führen oder Personen und Eigentum gefährden.
- Kinder unter Aufsicht halten, um sicherzustellen, dass sie nicht mit dem Produkt spielen.

### Eigenschaften des USB-C-Anschlusses

- Lädt 2 Geräte gleichzeitig.
- Ausgangsleistung pro USB-C-Anschluss
  - Wenn ein USB-C-Anschluss in Gebrauch ist: max. 45.0 W
  - Wenn zwei USB-C-Anschlüsse in Gebrauch sind: max. 22.0 W pro Anschluss
- Das USB-C-Ladegerät ist mit Power Delivery (PD 3.0), Quick Charge (QC4+) und Programmable Power Supply (PPS) kompatibel.
- Das USB-C-Ladegerät eignet sich für das schnelle Laden von Telefonen und Tablets. Auch die meisten Laptops können damit geladen werden. Die Ladegeschwindigkeit hängt vom verbundenen Gerät ab.
- Integrierte Sicherheitsfunktionen schützen das USB-C-Ladegerät vor Kurzschluss, Überhitzung und Überlastung.

### Anleitung für die Nutzung bei USB-C-Anschlüssen

Den Stecker des Produkts in eine Steckdose stecken. Das Ende des USB-C-Kabels in einen freien USB-C-Anschluss stecken und das andere Ende an das Gerät anschließen, das geladen bzw. mit Strom versorgt werden soll.

**BITTE BEACHTEN!** USB-C-Kabel nicht enthalten.

### Pflegeanleitung

Zum Reinigen den Netzstecker aus der Steckdose ziehen und das Produkt mit einem trockenen Tuch abwischen.

### Wissenswert

- USB-Kabellänge und -qualität wirken sich auf die Ladegeschwindigkeit und Ladeleistung aus.
- Während des Ladevorgangs können sich die Geräte

erwärmen. Nach dem vollständigen Aufladen kühlen sie langsam wieder ab; das ist völlig normal.

- Betriebstemperatur: 0° C bis 40° C (32° F bis 104° F).
- Wird das Produkt nicht gebraucht, den Stecker des Verlängerungskabels aus der Steckdose ziehen.

**Hersteller: IKEA of Sweden**

**(Handelsregisternummer: 556074-7551)**

**Adresse: Box 702, SE-343 81 Älmhult/Schweden**

### Technische Daten

**Modell:** SKOTAT

**Typ:** E2308-DE

**Eingang:** 250V ~ 50Hz 16A Max. 3680W

**Ausgang:** 250V ~ 50Hz 16A Max. 3680W

**USB-C-Ausgang:**

Wenn ein USB-C-Anschluss in Gebrauch ist: max. 45.0 W C1 oder C2	Wenn zwei USB-C-Anschlüsse in Gebrauch sind: max. 22.0 W pro Anschluss C1 und C2
5.0V --- 3.0A 15.0W, 9.0V --- 3.0A 27.0W, 12.0V --- 3.0A 36.0W, 15.0V --- 3.0A 45.0W, 20.0V --- 2.25A 45.0W, PPS: 5.0-16.0V --- 3.0A 45.0W	5.0V --- 3.0A 15.0W, 9.0V --- 2.44A 22.0W, 12.0V --- 1.83A 22.0W, 15.0V --- 1.46A 22.0W, 20.0V --- 1.10A 22.0W, PPS: 5.0-11.0V --- 2.4A 22.0W

**Durchschnittliche aktive Effizienz:** 87.0 %

**Wirkungsgrad bei geringer Belastung (10 %):** 74.5 %

**Leistungsaufnahme bei Nulllast:** 0.10 W



Das Symbol mit der durchgestrichenen Abfalltonne bedeutet, dass das Gerät getrennt vom Haushaltsabfall entsorgt werden muss. Durch separate Entsorgung des Geräts trägst du zur Minderung des Verbrennungs- oder Deponieabfalls bei und reduzierst eventuelle negative Einwirkungen auf die menschliche Gesundheit und die Umwelt. Das gekennzeichnete Gerät kann kostenlos bei den Sammelstellen in deiner Nähe abgegeben werden, die du auf unserer Website findest.

Vor der Entsorgung des Altgeräts müssen alle Batterien und Akkus sowie Lampen entfernt werden, die nicht vom Altgerät umschlossen sind und die aus diesem herausgenommen werden können, ohne sie dabei zu zerstören. Die herausgenommenen Batterien und Akkus sowie die Lampen müssen getrennt vom Hausmüll entsorgt werden.

Du bist selbst dafür verantwortlich, deine persönlichen Daten vom zu entsorgenden Altgerät zu löschen.

Beim Kauf ein neues elektrisches oder elektronisches Geräts nimmt IKEA ein altes Gerät desselben Typs mit im Wesentlichen gleicher Funktion kostenlos am Lieferort zurück. IKEA nimmt auch ältere Kleingeräte zurück, die nicht größer als 25 Zentimeter sind, unabhängig davon, ob du ein neues Produkt von IKEA kaufst oder nicht. Du kannst diese Altgeräte kostenlos bei den Sammelstellen in deiner Nähe abgeben, die du auf unserer Website findest. Die Rückgabe ist auf drei Altgeräte pro Gerätetyp begrenzt.

WEEE-Registrierungsnummer: DE 69061567

## Français



**Lire soigneusement les instructions et les conserver pour une utilisation ultérieure.**

### ATTENTION!

- Ne pas brancher en série.
- Ne pas recouvrir le produit pendant l'utilisation.
- Bien étendre le câble lors de toute utilisation.
- Utiliser le port USB uniquement pour de l'équipement informatique.
- Ne pas couper le courant. Débrancher.
- Utiliser en intérieur et dans un endroit sec uniquement.

### ATTENTION :

- Jeter le produit s'il est endommagé.
- Ne jamais utiliser un câble USB endommagé ou présentant un défaut, car cela peut abîmer le chargeur ainsi que votre appareil.
- Ne jamais plonger le chargeur dans l'eau ou tout autre liquide.
- Ne pas surcharger le produit.
- Une mauvaise utilisation peut endommager le produit ou mettre en danger les personnes ou les biens.
- Les enfants doivent être surveillés afin de veiller à ce qu'ils ne jouent pas avec le produit.

### Fonctionnalités des prises USB-C

- Permet de charger jusqu'à 2 appareils simultanément.
- Puissance de sortie des ports USB-C
  - un port USB-C en fonctionnement: 45.0 W
  - deux ports USB-C en fonctionnement: 22.0 W

- Le chargeur USB-C est compatible avec les technologies Power Delivery (PD 3.0), Quick Charge (QC4+) et Programmable Power Supply (PPS).
- Le chargeur USB-C dispose de la fonction de charge rapide des téléphones et tablettes. Il peut aussi permettre de recharger la plupart des ordinateurs portables. La vitesse de chargement dépend de l'appareil branché.
- Les fonctions de sécurité intégrées protègent le chargeur USB-C des court-circuits, des risques de surchauffe et de surcharge.

#### Instruction pour utiliser les prises USB-C

Brancher le produit dans une prise murale. Insérer le câble USB-C dans le port USB-C et brancher l'autre extrémité du câble à l'appareil que vous souhaitez recharger ou alimenter.

**IMPORTANT!** Câble USB-C non inclus.

#### Instructions d'entretien

Pour nettoyer le produit, le débrancher de la source d'alimentation et l'essuyer avec un chiffon humide.

#### Bon à savoir

- La longueur et la qualité du câble USB influent sur la vitesse et la performance du chargement.
- Les appareils peuvent chauffer pendant le chargement. Ceci est entièrement normal. Ils refroidissent petit à petit une fois qu'ils sont entièrement rechargés.
- Température de fonctionnement: 0°C à 40°C (32°F à 104°F).
- Débrancher la rallonge de la source d'alimentation lorsque le produit n'est pas utilisé.

**Fabricant : IKEA of Sweden AB**

**(numéro d'immatriculation : 556074-7551)**

**Adresse: Box 702, SE-343 81 Älmhult, SUÈDE**

#### Caractéristiques techniques

**Modèle:** SKOTAT

**Type:** E2308-DE

**Entrée:** 250V ~ 50Hz 16A Max. 3680W

**Sortie:** 250V ~ 50Hz 16A Max. 3680W

#### Puissance de sortie USB-C :

Un port USB-C en fonctionnement: 45.0 W max. C1 ou C2	Deux ports USB-C en fonctionnement : 22.0 W max. par port C1 et C2
5.0V $\equiv$ 3.0A 15.0W, 9.0V $\equiv$ 3.0A 27.0W, 12.0V $\equiv$ 3.0A 36.0W, 15.0V $\equiv$ 3.0A 45.0W, 20.0V $\equiv$ 2.25A 45.0W, PPS: 5.0-16.0V $\equiv$ 3.0A 45.0W	5.0V $\equiv$ 3.0A 15.0W, 9.0V $\equiv$ 2.44A 22.0W, 12.0V $\equiv$ 1.83A 22.0W, 15.0V $\equiv$ 1.46A 22.0W, 20.0V $\equiv$ 1.10A 22.0W, PPS: 5.0-11.0V $\equiv$ 2.4A 22.0W

**Efficacité active moyenne:** 87.0 %

**Efficacité à faible charge (10 %):** 74.5 %

**Consommation électrique hors charge:** 0.10 W



Le pictogramme de la poubelle barrée indique que le produit doit faire l'objet d'un tri. Il doit être recyclé conformément à la réglementation environnementale locale en matière de déchets. En triant les produits portant ce pictogramme, vous contribuez à réduire le volume des déchets incinérés ou enfouis, et à diminuer tout impact négatif sur la santé humaine et l'environnement. Pour plus d'information, merci de contacter votre magasin IKEA.

## Nederlands



**Lees de instructies zorgvuldig door en bewaar ze voor toekomstig gebruik.**

### LET OP!

- Niet meerdere producten met elkaar verbinden.
- Dek het product tijdens gebruik niet af.
- Zorg dat de kabel recht is als je die gebruikt.
- Gebruik uitsluitend de USB-uitgang voor IT-apparaten.
- Trek de stekker uit het stopcontact om de stroom uit te schakelen.
- Alleen voor gebruik binnenshuis in een droge omgeving.

### WAARSCHUWING

- Vervang het product indien het beschadigd is.
- Gebruik nooit een beschadigd of kapot USB-snoer voor het opladen, omdat dit de oplader of je apparaat kan beschadigen.
- De oplader nooit in water of een andere vloeistof onderdompelen.
- Het product niet overbelasten.
- Onjuist gebruik kan schade toebrengen aan het product of mensen of eigendommen in gevaar brengen.
- Kinderen moeten onder toezicht staan om ervoor te zorgen dat ze niet met het product spelen.

### Kenmerken USB-C-aansluiting

- Laadt 2 apparaten tegelijk op.
- Uitgangsvermogen per USB-C-aansluiting:
  - Eén USB-C-aansluiting in gebruik: 45.0 W
  - Twee USB-C-aansluitingen in gebruik: 22.0 W
- De USB-C-oplader is compatibel met Power Delivery (PD 3.0),

- Quick Charge (QC4+) en Programmable Power Supply (PPS).
- De USB-C-oplader ondersteunt snel opladen van telefoons en tablets. Je kan de oplader ook gebruiken voor het opladen van de meeste laptops. De oplaadsnelheid wordt bepaald door het aangesloten apparaat.
- De ingebouwde veiligheidsmaatregelen beschermen de USB-C-oplader tegen kortsluiting, oververhitting en overbelasting.

### Gebruiksaanwijzing voor USB-C-aansluitingen

Steek de stekker van het product in het stopcontact. Sluit het ene uiteinde van de USB-C-kabel aan op een vrije USB-C-aansluiting en het andere uiteinde op het apparaat dat je wilt opladen of aanzetten.

**LET OP!** USB-C-kabel niet inbegrepen.

### Onderhoudsvoorschriften

Ontkoppel het product van de stroombron en veeg het schoon met een droge doek.

### Goed om te weten

- De lengte en kwaliteit van de USB-kabel zijn van invloed op de laadsnelheid en prestaties.
- Apparaten kunnen warm worden tijdens het opladen. Dit is volkomen normaal, ze koelen geleidelijk weer af nadat ze volledig zijn opgeladen.
- Bedrijfstemperatuur: 0°C tot 40°C (32°F tot 104°F).
- Ontkoppel het verlengsnoer van de stroombron wanneer het niet wordt gebruikt.

### Fabrikant: IKEA of Sweden AB

(handelsregisternummer: 556074-7551)

Adres: Postbus 702, SE-34381 Älmhult, Zweden

## Technische informatie

**Model:** SKOTAT

**Type:** E2308-DE

**Ingang:** 250V ~ 50Hz 16A Max. 3680W

**Uitvoer:** 250V ~ 50Hz 16A Max. 3680W

**USB-C-uitvoer:**

Eén USB-C-aansluiting in gebruik: max. 45.0 W C1 of C2	Twee USB-C-aansluitingen in gebruik: max. 22.0 W per poort C1 en C2
5.0V $\equiv$ 3.0A 15.0W, 9.0V $\equiv$ 3.0A 27.0W, 12.0V $\equiv$ 3.0A 36.0W, 15.0V $\equiv$ 3.0A 45.0W, 20.0V $\equiv$ 2.25A 45.0W, PPS: 5.0-16.0V $\equiv$ 3.0A 45.0W	5.0V $\equiv$ 3.0A 15.0W, 9.0V $\equiv$ 2.44A 22.0W, 12.0V $\equiv$ 1.83A 22.0W, 15.0V $\equiv$ 1.46A 22.0W, 20.0V $\equiv$ 1.10A 22.0W, PPS: 5.0-11.0V $\equiv$ 2.4A 22.0W

**Gemiddeld actief rendement:** 87.0 %

**Efficiëntie bij lage belasting (10%):** 74.5 %

**Stroomverbruik bij geen belasting:** 0.10 W



Het symbool met de doorgestreepte vuilnisbak op wieltjes geeft aan dat het product gescheiden van het huishoudelijk afval moet worden aangeboden. Het product moet worden ingeleverd voor recycling in overeenstemming met de plaatselijke milieuvoorschriften voor afvalverwerking. Breng het naar de plaatselijke milieustraat of het dichtstbijzijnde IKEA woonwarenhuis. Door producten met dit symbool te scheiden van het huishoudelijk afval, help je de hoeveelheid afval naar verbrandingsovens of stortplaatsen te verminderen en eventuele negatieve invloeden op de volksgezondheid en het milieu te minimaliseren. Voor meer informatie neem contact op met IKEA.

## Suomi



**Lue ohjeet huolellisesti ja säilytä ne myöhempää käyttöä varten.**

### TÄRKEÄÄ!

- Älä yhdistä kahta jatkojohtoa toisiinsa.
- Älä peitä tuotetta käytön aikana.
- Pidä johto suoristettuna käytön aikana.
- Käytä USB-liitäntää vain IT-laitteille.
- Irrota pistoke virran katkaisemiseksi.
- Käytä vain kuivissa sisätiloissa.

### VAROITUS

- Hävitä tuote, jos se on vaurioitunut.
- Älä koskaan käytä vaurioitunutta tai viallista USB-johtoa, sillä se voi vahingoittaa laturia tai laitetta.
- Älä upota laturia veteen tai muihin nesteisiin.
- Älä ylikuormita tuotetta.
- Virheellinen käyttö voi vahingoittaa tuotetta tai vaarantaa ihmisiä tai omaisuutta.
- Lapsia on valvottava, jotta he eivät pääse leikkimään tuotteella.

### USB-C-liitäntän ominaisuudet

- Kaksi laitetta voi ladata samanaikaisesti.
- Lähtöteho USB-C-liitäntää kohden:
  - Yksi USB-C-liitäntä käytössä: 45.0 W
  - Kaksi USB-C-liitäntää käytössä: 22.0 W
- USB-C-laturi on yhteensopiva Power Delivery (PD 3.0)-, Quick Charge (QC4+)- ja Programmable Power Supply (PPS) -teknologioiden kanssa.

- USB-C-laturi tukee puhelimien ja tablettien pikalatausta. Laturi tukee myös useimpien kannettavien tietokoneiden latausta. Latausnopeus määräytyy liitetyn laitteen mukaan.
- Sisäänrakennetut turvallisuusominaisuudet suojaavat USB-C-laturia oikosululta, ylikuumentumiselta ja ylikuormitukselta.

### USB-C-liitäntöjen käyttöohjeet

Kytke tuote pistorasiaan. Liitä USB-C-johto vapaaseen USB-C-porttiin ja toinen pää laitteeseen, jonka haluat ladata.

**HUOMIO!** USB-C-johto ei sisälly pakkaukseen.

### Hoito-ohjeet

Kun haluat puhdistaa tuotteen, irrota se virtalähteestä ja pyyhi se kuivalla liinalla.

### Hyvä tietää

- USB-johdon pituus ja laatu vaikuttavat latausnopeuteen ja laturin suorituskykyyn.
- Laitteet saattavat lämmetä latauksen aikana. Tämä on täysin normaalia, ja laitteet viilenevät vähitellen, kun akku on ladattu täyteen.
- Käyttölämpötila: 0–40 °C (32–104°F).
- Irrota jatkojohto virtalähteestä, kun sitä ei käytetä.

**Valmistaja: IKEA of Sweden AB**

**(yrittystunnus: 556074-7551)**

**Osoite: Box 702, SE-343 81 Älmhult, SWEDEN**

### Tekniset tiedot

**Malli:** SKOTAT

**Tyyppi:** E2308-DE

**Tulo:** 250V ~ 50Hz 16A Max. 3680W

**Lähtö:** 250V ~ 50Hz 16A Max. 3680W

### USB-C-lähtö:

Yksi USB-C-lähtö käytössä: enintään 45.0 W C1 tai C2	Kaksi USB-C-lähtöä käytössä: enintään 22.0 W porttia kohden C1 ja C2
5.0V --- 3.0A 15.0W, 9.0V --- 3.0A 27.0W, 12.0V --- 3.0A 36.0W, 15.0V --- 3.0A 45.0W, 20.0V --- 2.25A 45.0W, PPS: 5.0-16.0V --- 3.0A 45.0W	5.0V --- 3.0A 15.0W, 9.0V --- 2.44A 22.0W, 12.0V --- 1.83A 22.0W, 15.0V --- 1.46A 22.0W, 20.0V --- 1.10A 22.0W, PPS: 5.0-11.0V --- 2.4A 22.0W

**Keskimääräinen aktiivinen hyötysuhde:** 87.0 %

**Hyötysuhde alhaisella kuormituksella (10 %):** 74.5 %

**Kuormittamattoman tilan virrankulutus:** 0.10 W



Rastitettu jäteastiasymboli ilmaisee, että tuotetta ei saa hävittää kotitalousjätteen joukossa. Kun hävität tuotteen, vie se asianmukaiseen keräys- tai kierrätyspisteeseen.

Huolehtimalla tällä merkillä varustetun laitteen asianmukaisesti kierrätykseen vähennät kaatopaikalle päätyvän jätteen määrää ja mahdollisia ympäristölle ja terveydelle aiheuttavia haittoja. Lisätietoja lähimmästä IKEA-tavaratalosta.

## Svenska



Läs instruktionerna noggrant och spara dem för framtida referens.

### **VIKTIGT!**

- Anslut inte efter varandra i följd.
- Täck inte över produkten när den används.
- Sträck ut sladden när den används.
- Använd endast USB-uttaget för IT-enheter.
- Dra ut kontakten för att koppla bort strömmen.
- Använd endast inomhus i torra områden.

### **VARNING**

- Kassera produkten om den är skadad.
- Använd aldrig en skadad eller defekt USB-kabel, eftersom den kan skada laddaren eller din enhet.
- Doppa aldrig laddaren i vatten eller andra vätskor.
- Överbelasta inte produkten.
- Felaktig användning kan orsaka skada på produkten eller utsätta person och egendom för fara.
- Barn bör övervakas för att säkerställa att de inte leker med produkten.

### **Funktioner USB-C-uttag**

- Laddar upp till 2 enheter samtidigt.
- Uteffekt per USB-C-uttag:
  - när ett USB-C-uttag används: 45.0W
  - när två USB-C-uttag används: 22.0W
- USB-C-laddaren är kompatibel med Power Delivery (PD 3.0), Quick Charge (QC4+) och Programmable Power Supply (PPS).
- USB-C-laddaren stöder snabbbladdning av telefoner och surfplattor. Laddaren kan även stödja laddning av de flesta bärbara datorer. Laddningshastigheten bestäms av den anslutna enheten.
- Inbyggda säkerhetsfunktioner skyddar USB-C-laddaren från kortslutning, överhettning och överbelastning.

### **Bruksanvisningar för USB-C-uttag**

Anslut produkten till vägguttaget. Sätt i USB-C-kabelns ände i det lediga USB-C-uttaget och den andra änden i enheten du vill ladda eller strömförsörja.

**OBS!** USB-C-kabel ingår inte.

### **Skötselråd**

För att rengöra produkten, ta ut kontakten ur strömkällan och torka med en torr trasa.

### **Bra att veta**

- USB-kabelns längd och kvalitet påverkar laddningshastighet och prestanda.
- Enheter kan bli varma under laddning. Detta är helt normalt och de kommer gradvis att svalna igen efter att de är fulladdade.
- Drifttemperaturer: 0°C till 40°C (32°F till 104°F).
- Ta ut förlängningssladden ur strömkällan när den inte används.

### **Tillverkare: IKEA of Sweden AB**

**(kommersiellt registreringsnummer: 556074-7551)**

**Adress: Box 702, SE-343 81 Älmhult, SVERIGE**

### **Teknisk data**

**Modell:** SKOTAT

**Typ:** E2308-DE

**Ingång:** 250V ~ 50Hz 16A Max. 3680W

**Uteffekt:** 250V ~ 50Hz 16A Max. 3680W

### USB-C-utgång:

När 1 USB-C-uttag används: max 45.0 W C1 eller C2	När 2 USB-C-uttag används: max 22.0 W per port C1 och C2
5.0V ⇌ 3.0A 15.0W, 9.0V ⇌ 3.0A 27.0W, 12.0V ⇌ 3.0A 36.0W, 15.0V ⇌ 3.0A 45.0W, 20.0V ⇌ 2.25A 45.0W, PPS: 5.0-16.0V ⇌ 3.0A 45.0W	5.0V ⇌ 3.0A 15.0W, 9.0V ⇌ 2.44A 22.0W, 12.0V ⇌ 1.83A 22.0W, 15.0V ⇌ 1.46A 22.0W, 20.0V ⇌ 1.10A 22.0W, PPS: 5.0-11.0V ⇌ 2.4A 22.0W

**Genomsnittlig verkningsgrad vid aktivt läge:** 87.0 %

**Verkningsgrad vid låg belastning (10 %):** 74.5 %

**Elförbrukning vid noll-last:** 0.10 W



Symbolen med den överkorsade soptunnan betyder att produkten ska kasseras separat från hushållsavfall.

Produkten ska lämnas in för återvinning enligt lokala regler för avfallshantering. Genom att kassera en märkt produkt separat från hushållsavfallet bidrar du till att reducera mängden avfall som skickas till förbränning eller deponi och minimerar varje potentiell negativ påverkan på mänsklig hälsa och miljön. För mer information, vänligen kontakta ditt IKEA varuhus.



