

STUDIO ITALIA 73
**DE SEHR GEEHRTER KUNDE**

Vielen Dank dafür, dass Sie sich für unseren Artikel entschieden haben. Bitte lesen Sie sich vor dem Aufbau die Aufbauanleitung oder Pflegeanleitung durch. Wir arbeiten stets daran, unsere Artikel und deren Verpackung zu optimieren. Sollte es dennoch Anlass zur Reklamation geben, bitten wir Sie uns hier zu unterstützen.

Bitte reklamieren Sie bei dem Händler, bei dem Sie die Ware bezogen haben und nennen Sie bitte den Grund der Reklamation.

Sollte der Artikel beschädigt sein, so senden Sie bitte auch:

- Bilder zum Artikel/betroffenen Stelle
- Bilder von der Verpackungsaufschrift damit wir den Artikel genau zuordnen können
- Bilder vor der Verpackung, sofern sie beschädigt ist.

Vielen Dank für Ihre Unterstützung!

EN DEAR CUSTOMER

thank you very much for buying our item. Please read the assembly and/or care instructions carefully before assembly. We always want to improve the quality of our products and the packaging. Should you have a claim, we kindly ask your assistance.

Please contact the shop where you bought it and specify the reason of your claim.

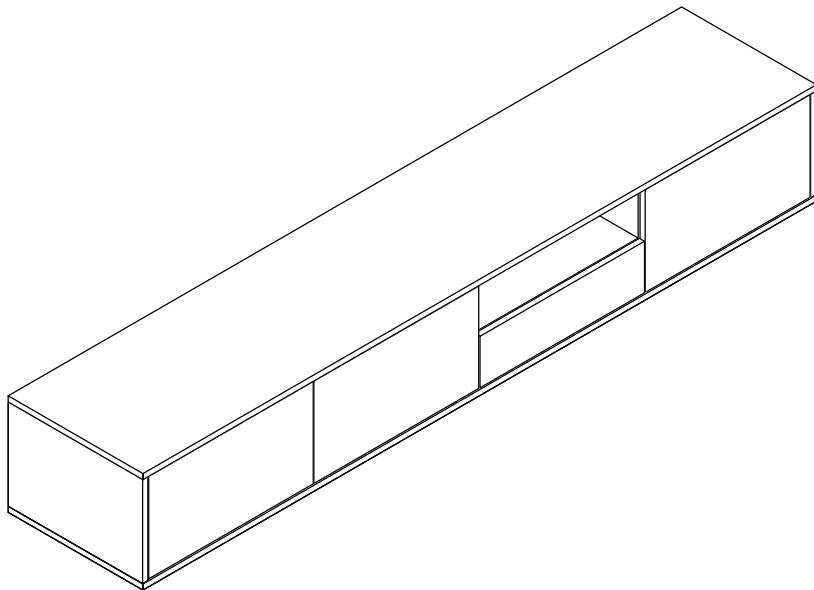
If the product is damaged, please send the following information:

- a photo which shows the reason for your claim/damage.
- a photo of the carton with our Order Nr. for classification purposes.
- if damaged, a photo of the packaging (inside and outside).

Thank you very much for your support!

Bei Rückfragen zu diesem Artikel wenden Sie sich bitte direkt an Ihren Händler. | If you have any questions about this article, please contact your dealer.

STUDIO ITALIA 73



1 1x1	2 1x1	3 1x1	4 1x1	5 1x1	6 1x1
7 1x1	8 1x1	9 1x1	10 1x1	11 1x1	12 1x1
13 1x1	14 1x1	15 1x1	16 1x1	17 1x1	18 1x3
19 1x1	20 1x1	21 1x1	22 1x1	23 1x1	A 1x22
B 1x32	C 1x22	D Φ21 1x30	E 1x12	N 1x1	H 1x1
I1 1x2	I3 1x4	K 1x4	L 1x12	O M6*34 1x8	P Φ12*10.5 1x8
Q Φ7*50 1x10	V1 M3.5*12 1x8	V2 M4*16 1x36	V3 M5*60 1x6	W Φ8*50 1x6	Y 1x4

Montage mit zwei Personen!
Assembly requires two People!



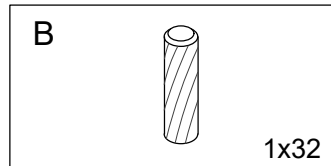
Bei Rückfragen zu diesem Artikel wenden Sie sich bitte direkt an Ihren Händler. | If you have any questions about this article, please contact your dealer.

SEITE | PAGE 1

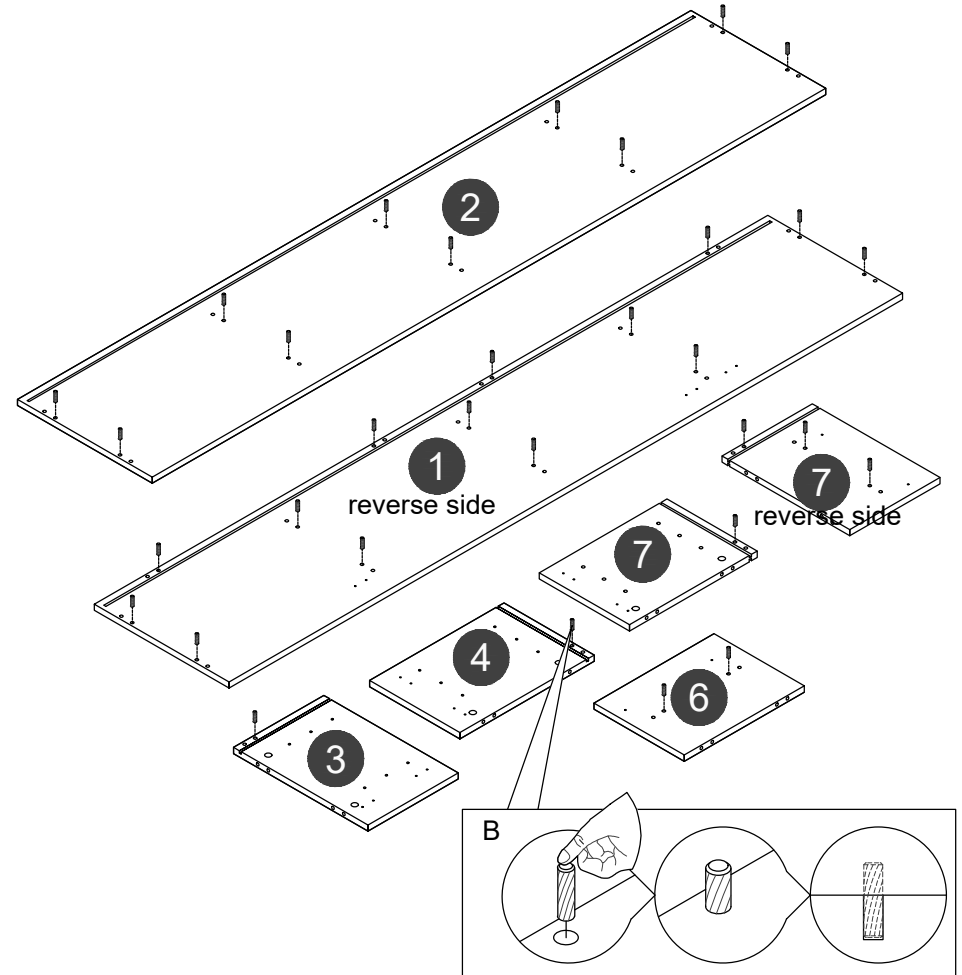
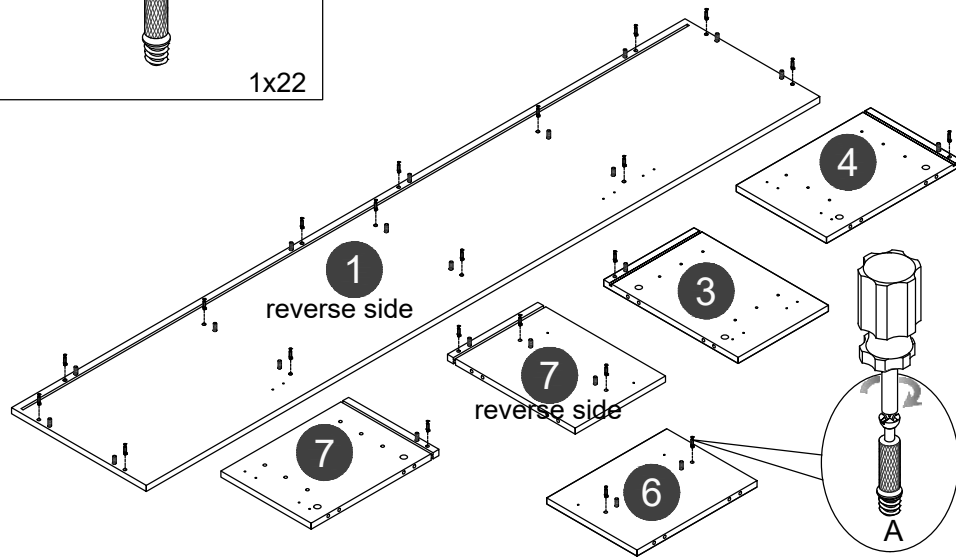
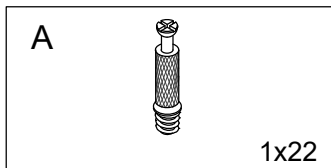
STUDIO ITALIA 73



1.

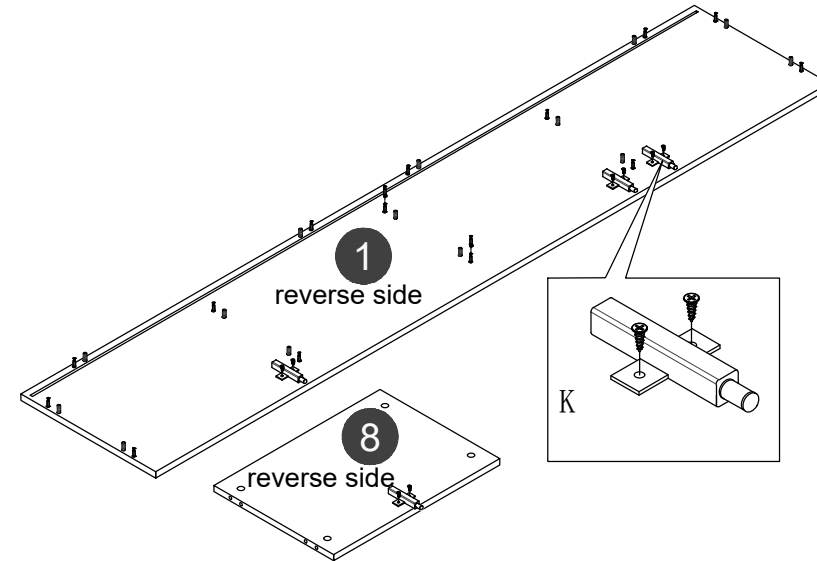
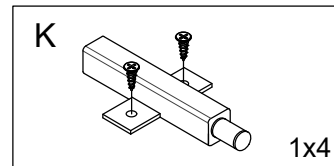


2.

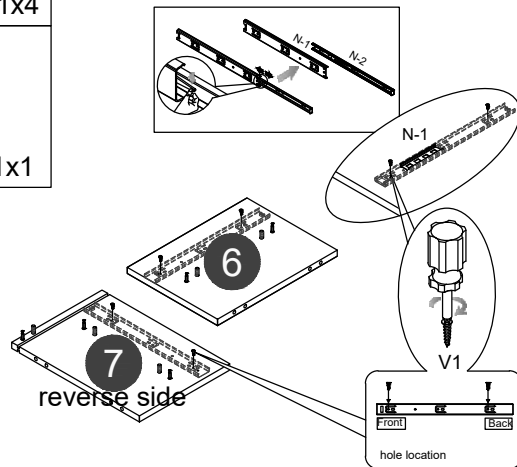
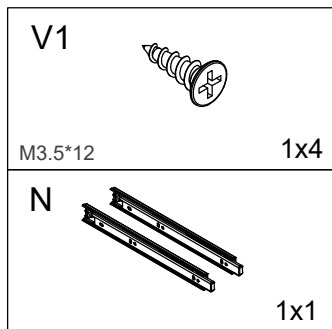


STUDIO ITALIA 73

3.

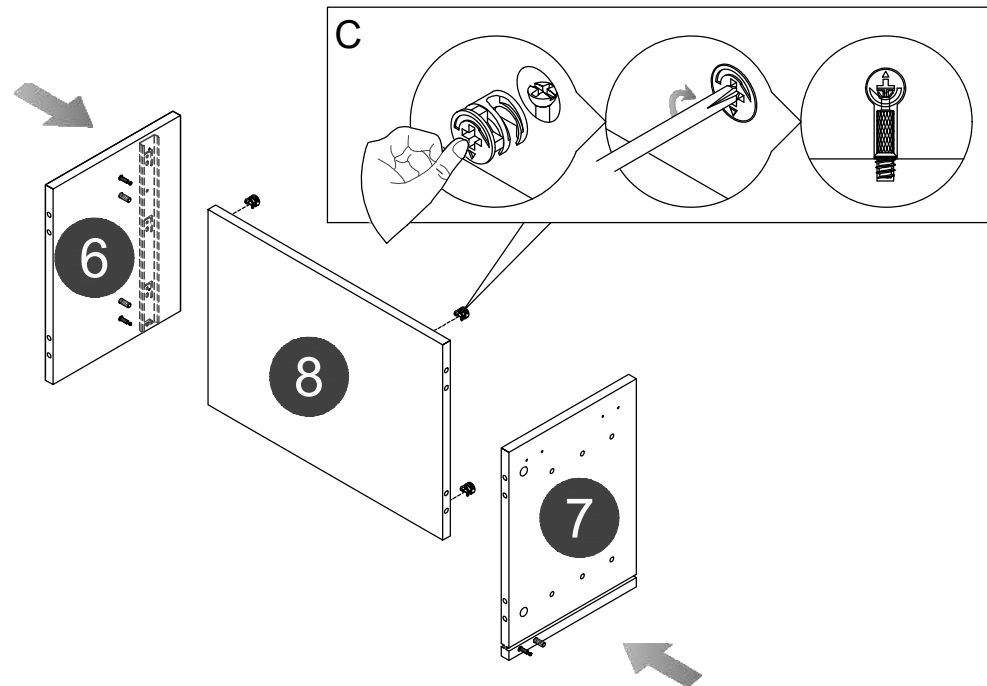
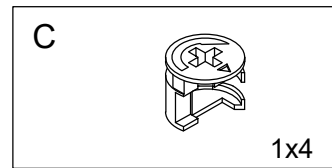


4.



STUDIO ITALIA 73

5.



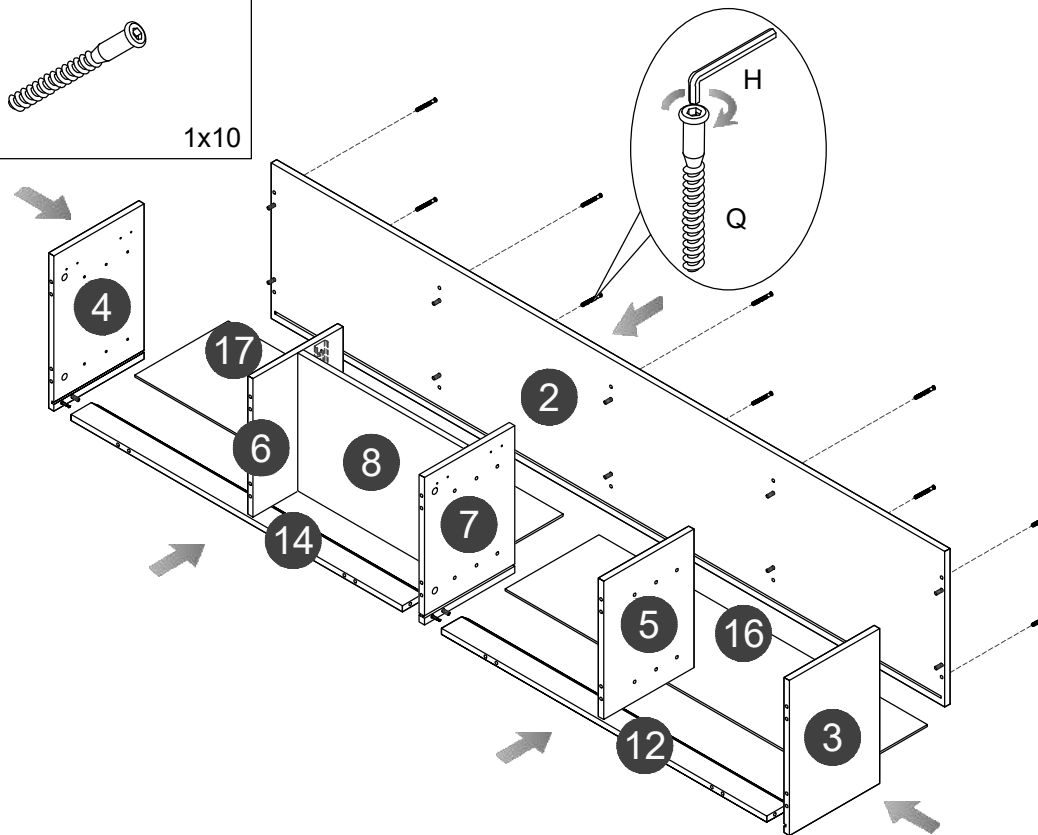
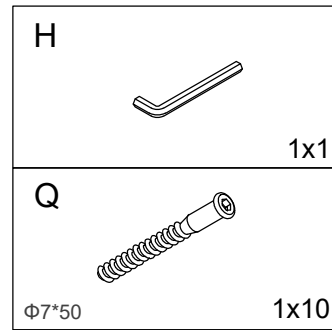
Bei Rückfragen zu diesem Artikel wenden Sie sich bitte direkt an Ihren Händler. | If you have any questions about this article, please contact your dealer.

SEITE | PAGE 4

STUDIO ITALIA 73



6.



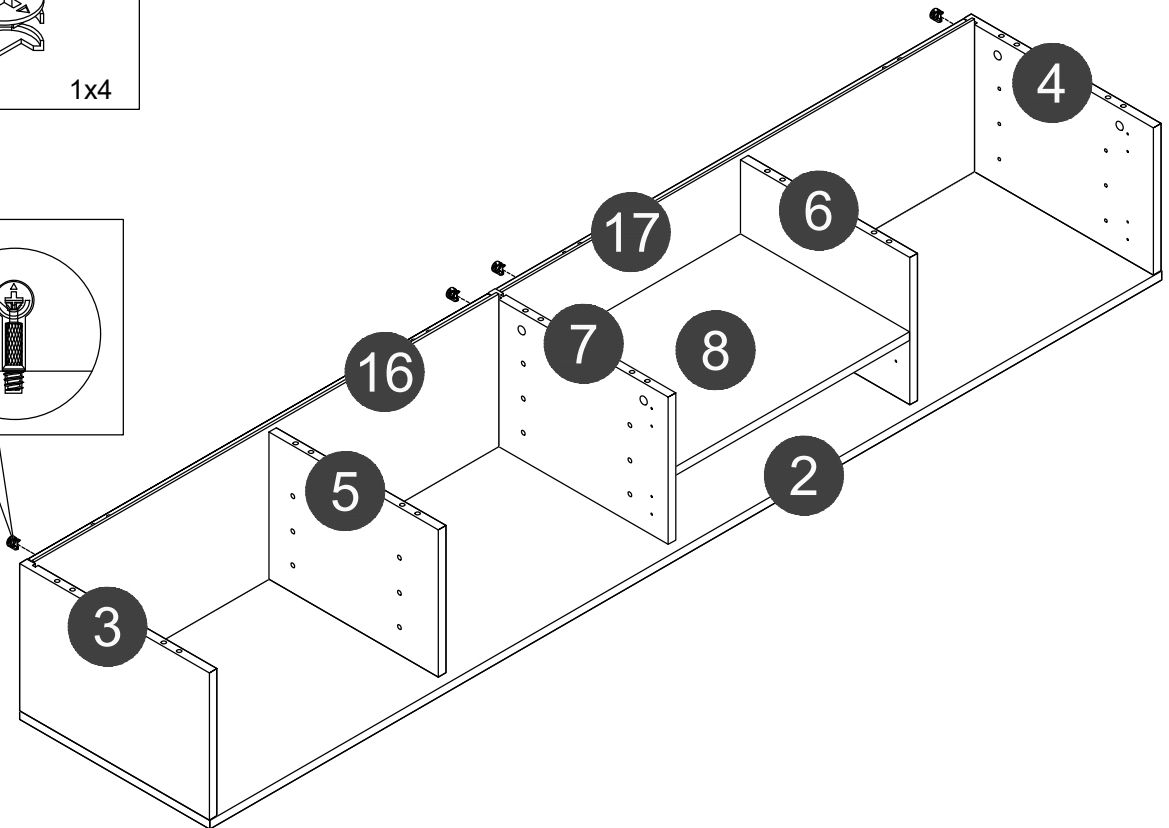
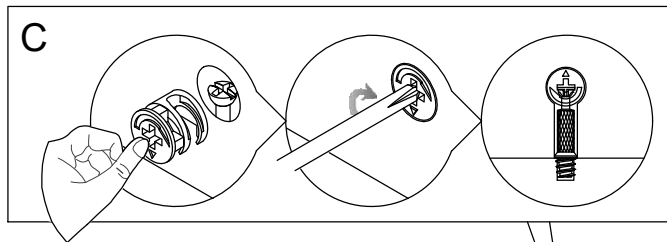
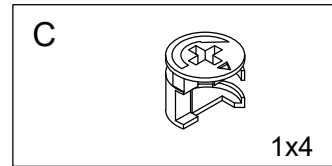
Bei Rückfragen zu diesem Artikel wenden Sie sich bitte direkt an Ihren Händler. | If you have any questions about this article, please contact your dealer.

SEITE | PAGE 5

STUDIO ITALIA 73



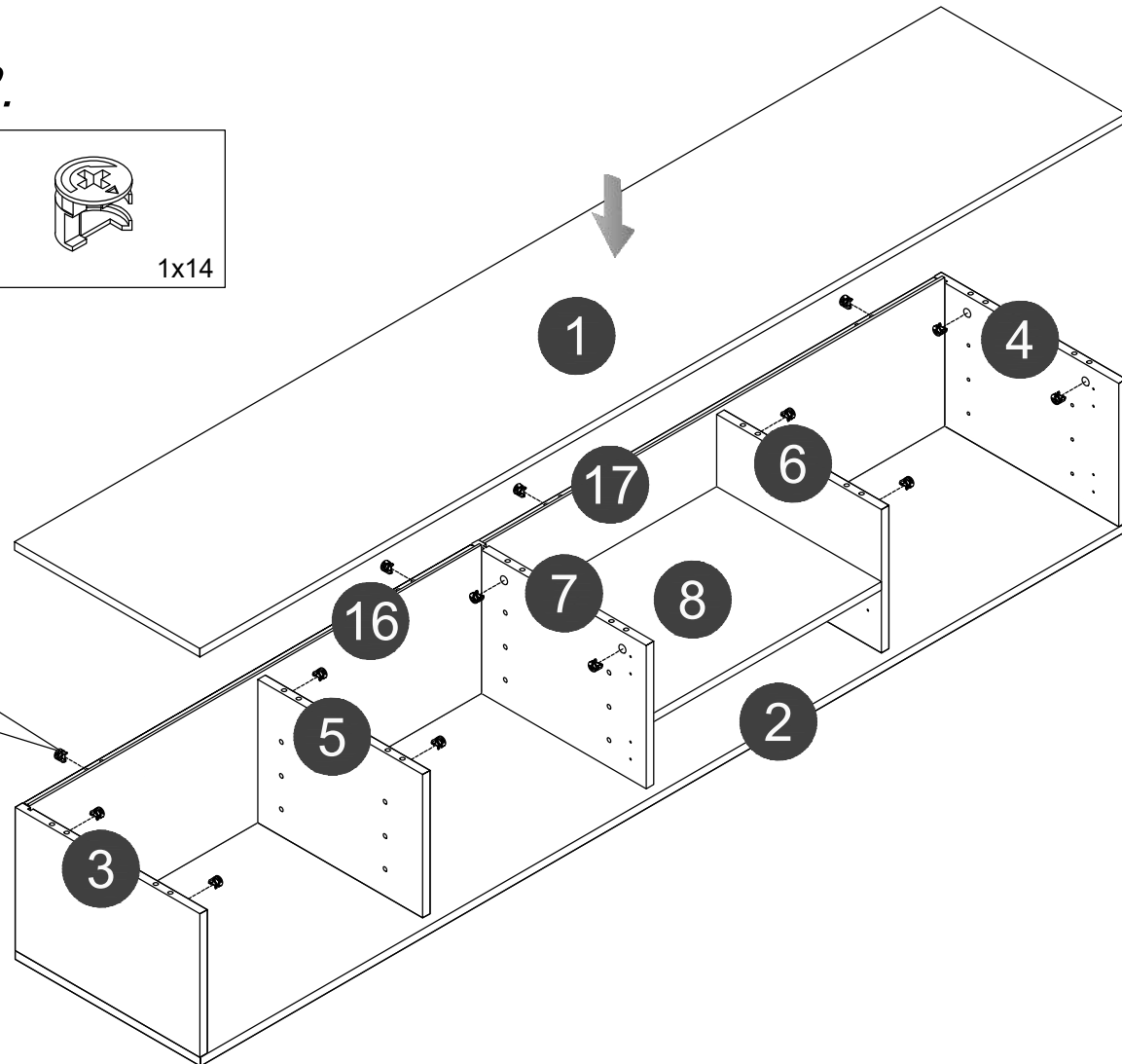
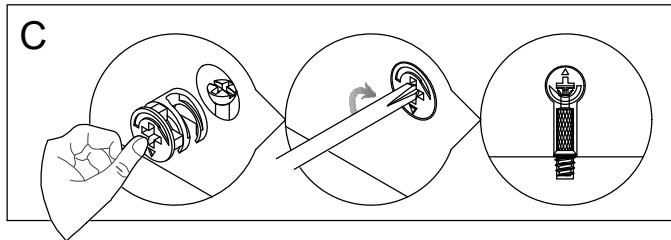
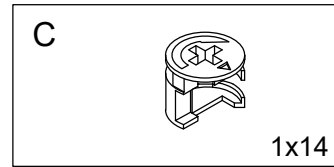
7.



STUDIO ITALIA 73



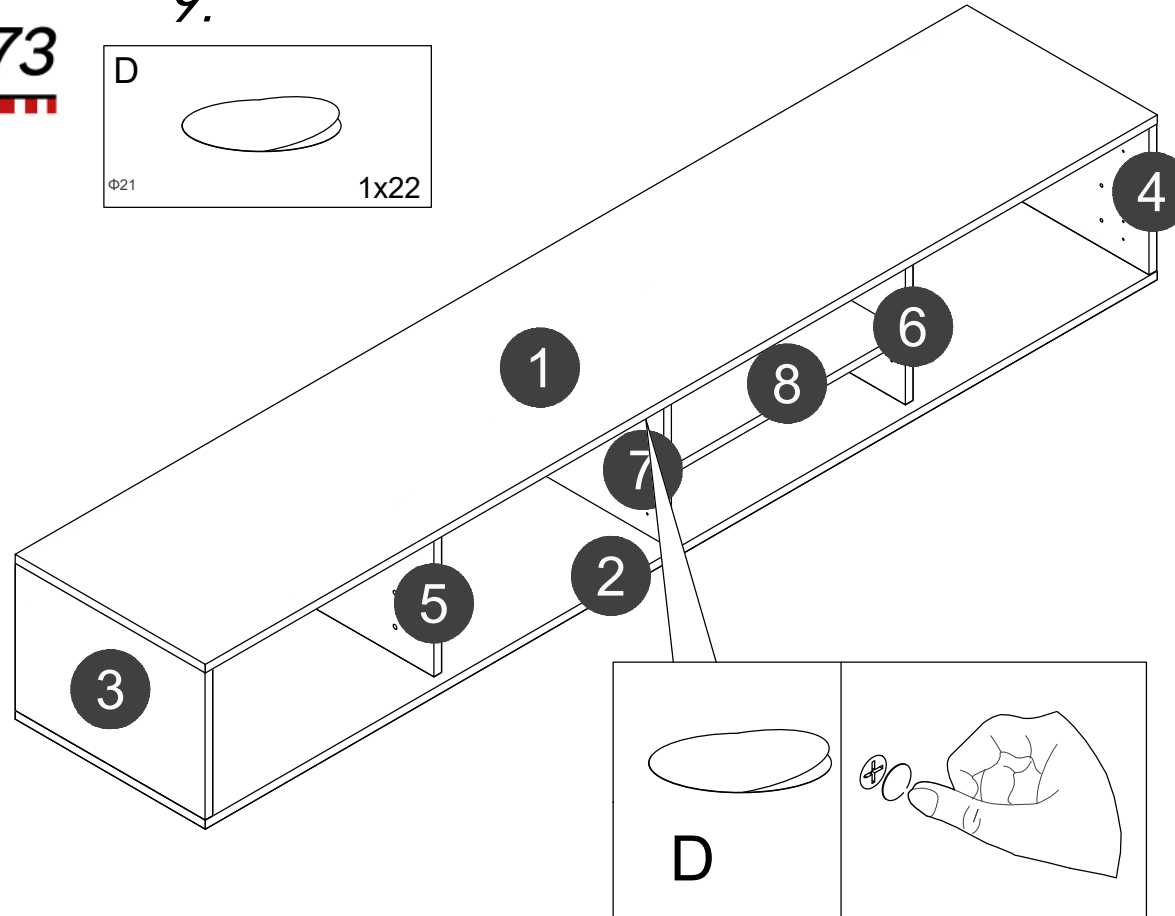
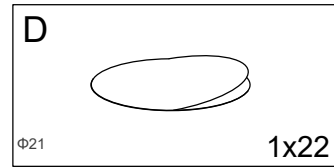
8.



STUDIO ITALIA 73



9.



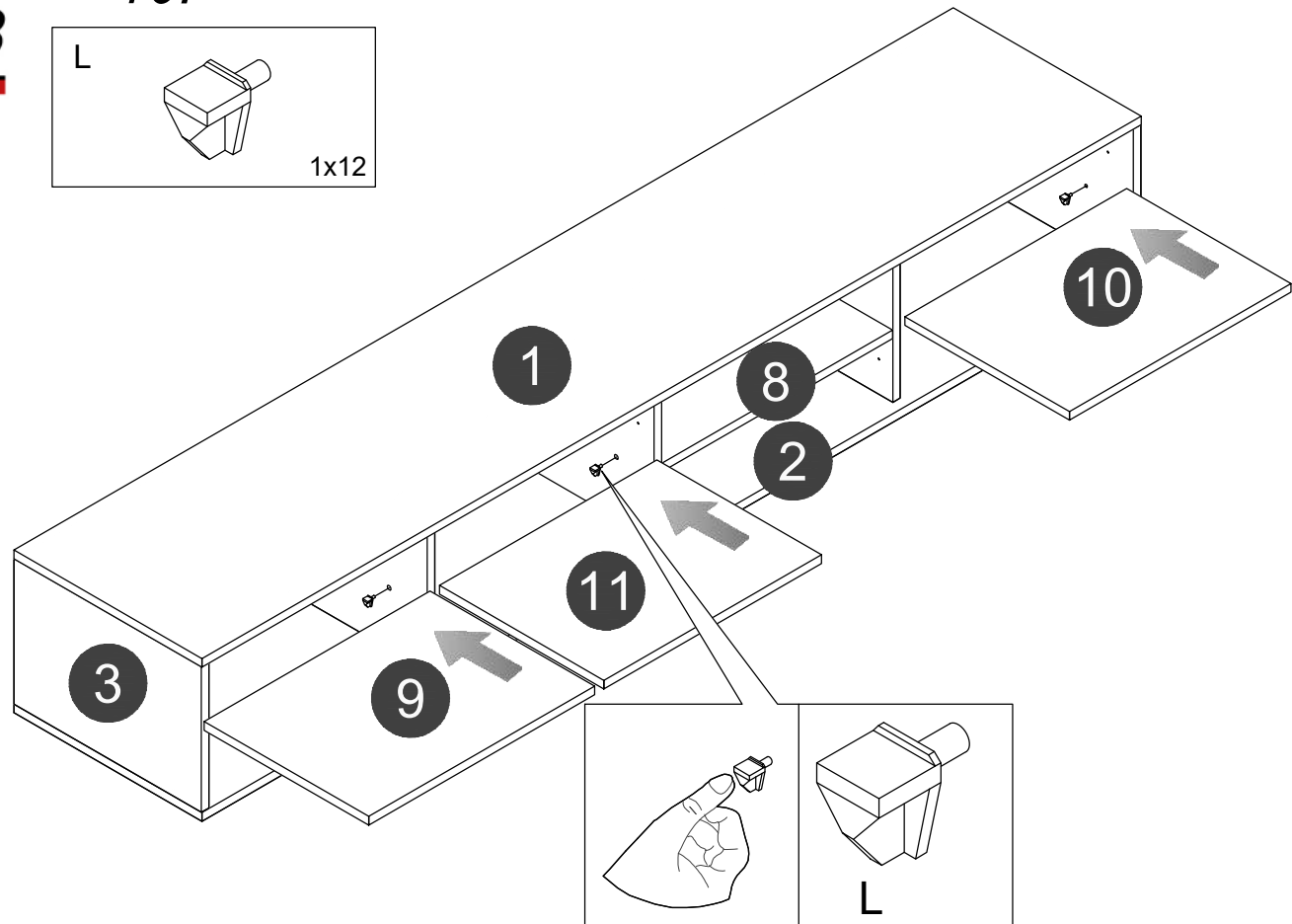
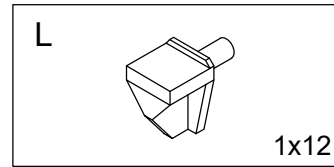
Bei Rückfragen zu diesem Artikel wenden Sie sich bitte direkt an Ihren Händler. | If you have any questions about this article, please contact your dealer.

SEITE | PAGE 8

STUDIO ITALIA 73



10.



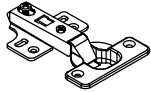
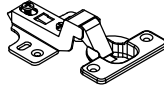
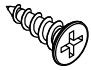
Bei Rückfragen zu diesem Artikel wenden Sie sich bitte direkt an Ihren Händler. | If you have any questions about this article, please contact your dealer.

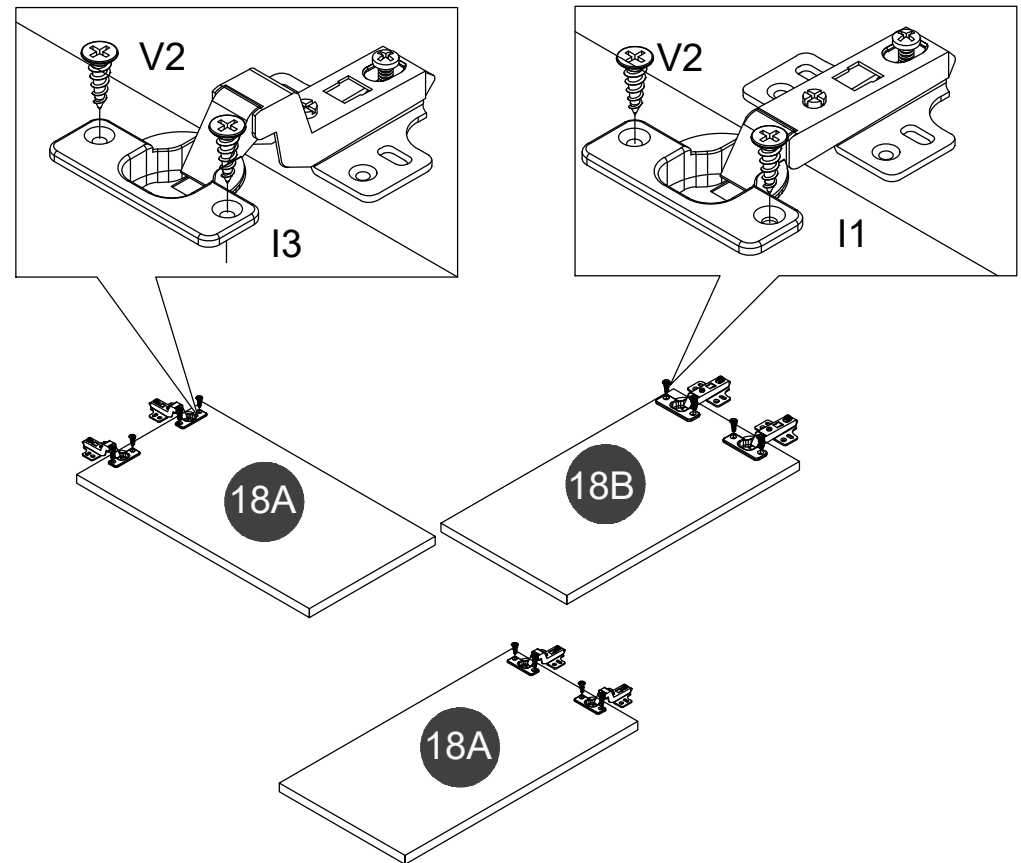
SEITE | PAGE 9

STUDIO ITALIA 73



11.

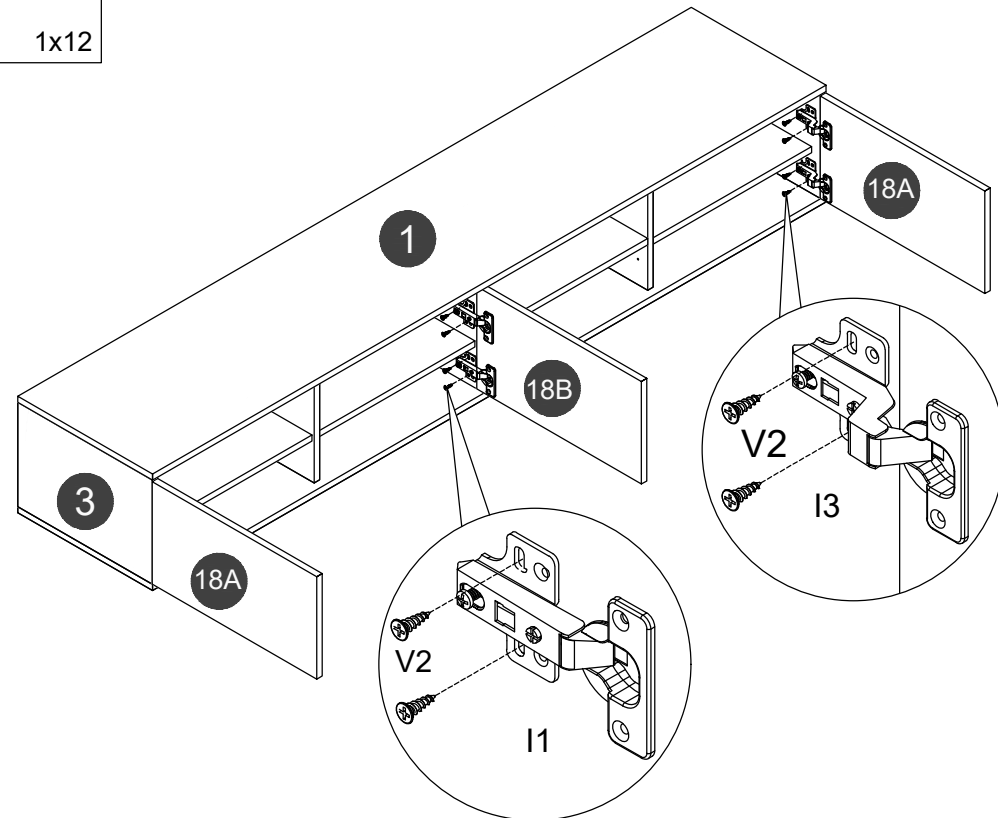
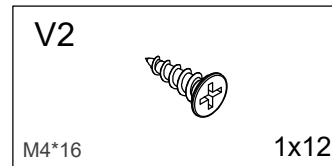
I1		1x2
I3		1x4
V2		1x12
M4*16		



STUDIO ITALIA 73



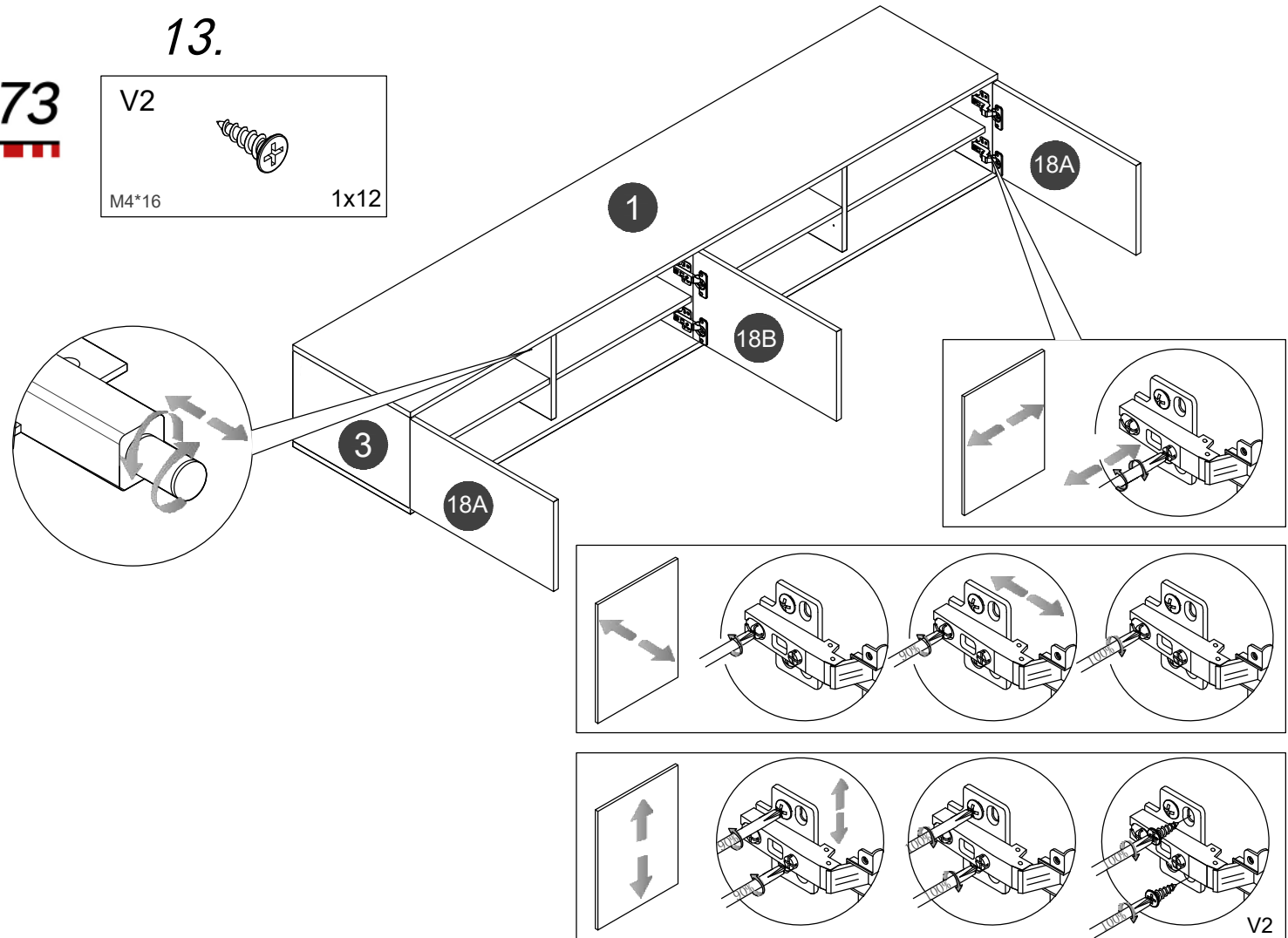
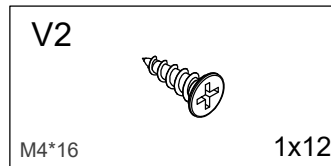
12.



STUDIO ITALIA 73



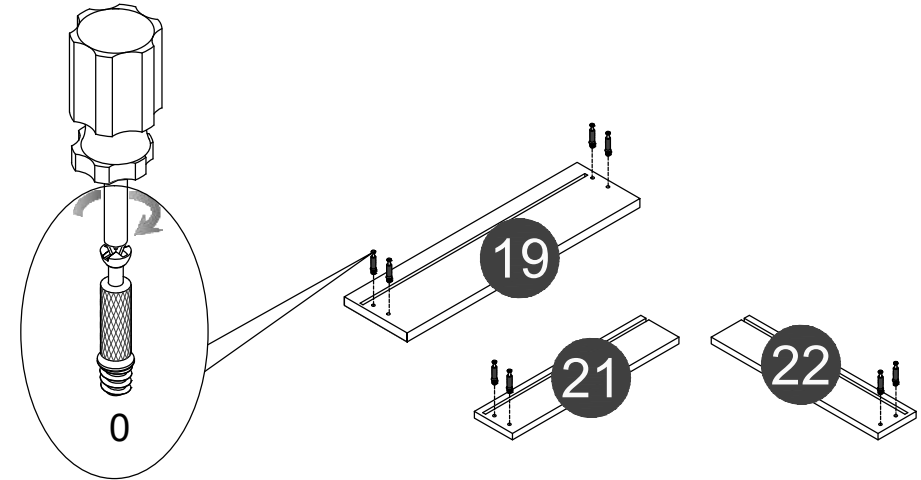
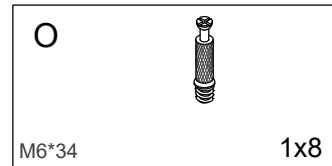
13.



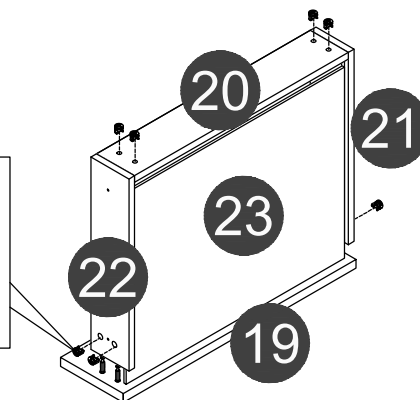
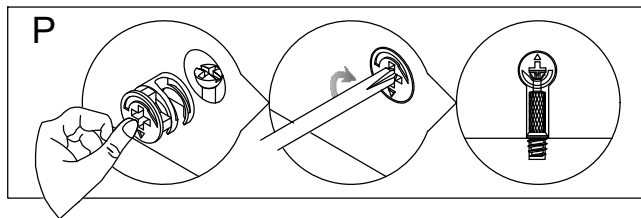
STUDIO ITALIA 73



14.

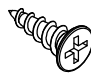




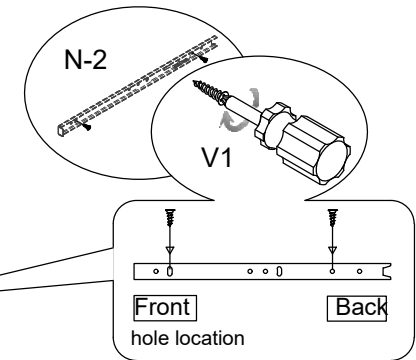
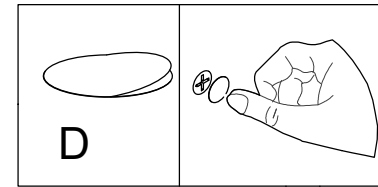
15.



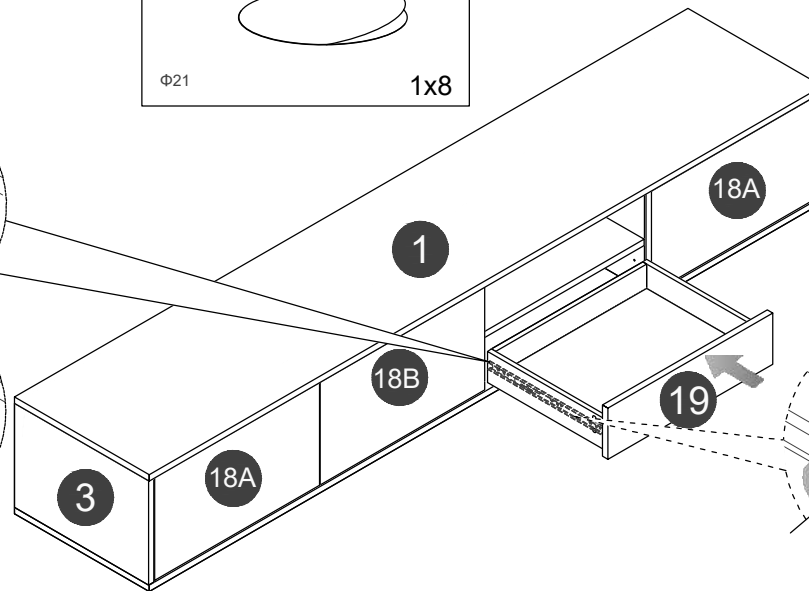
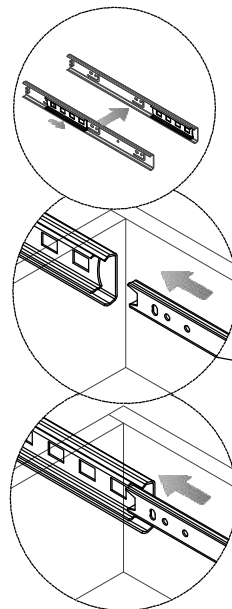
STUDIO ITALIA 73

16.

V1		1x4
M3.5*12		
N-2		1x2
D		1x8
Φ21		

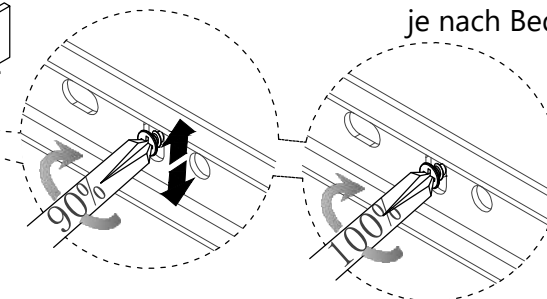


17.



To align the drawer front, loosen the screws and shift the slide rails upward or downward as needed.

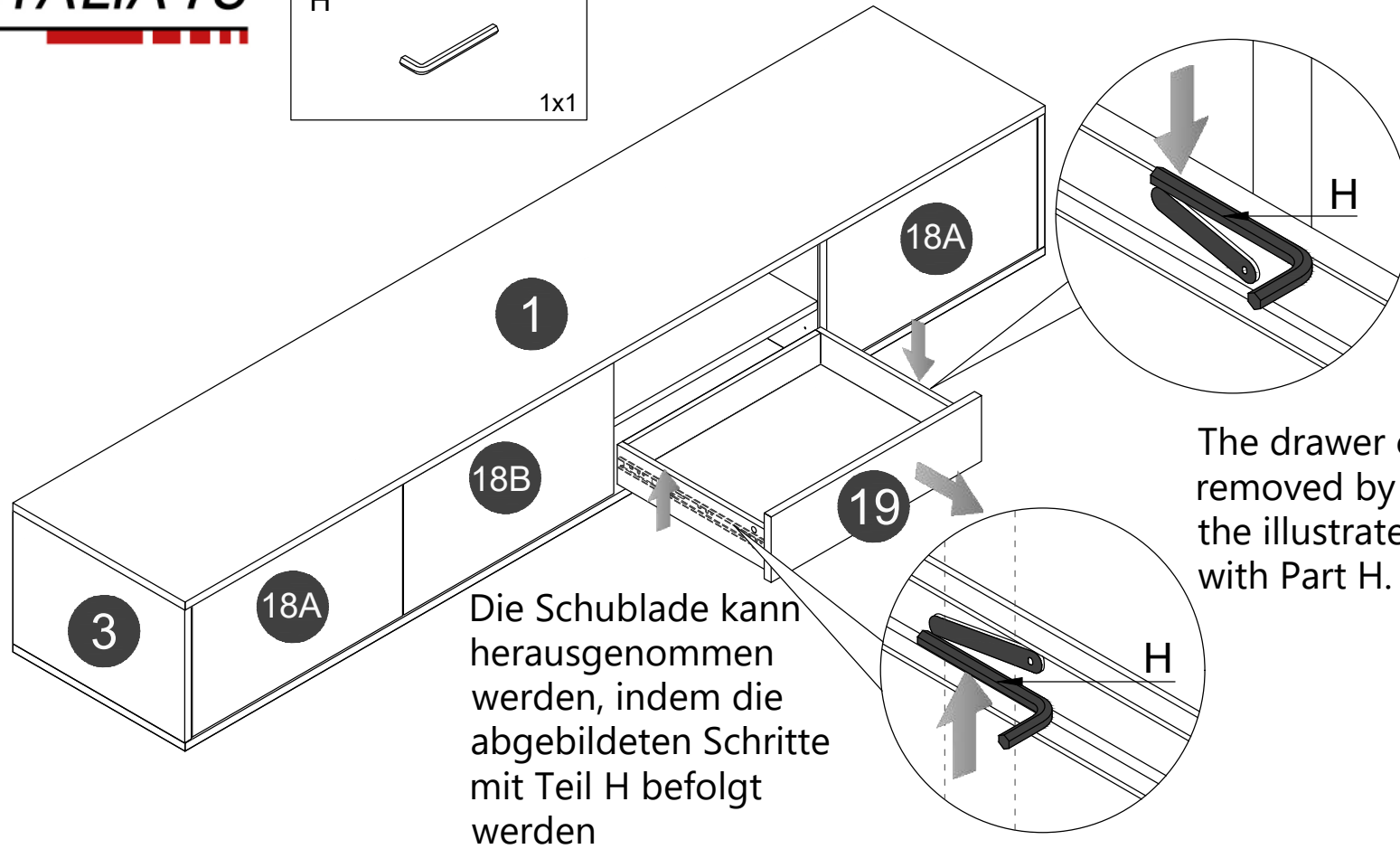
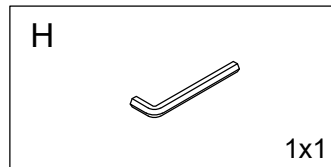
Um die Schubladenfront auszurichten, lösen Sie die Schrauben und verschieben Sie die Führungsschienen nach oben oder nach unten, je nach Bedarf



STUDIO ITALIA 73



18.



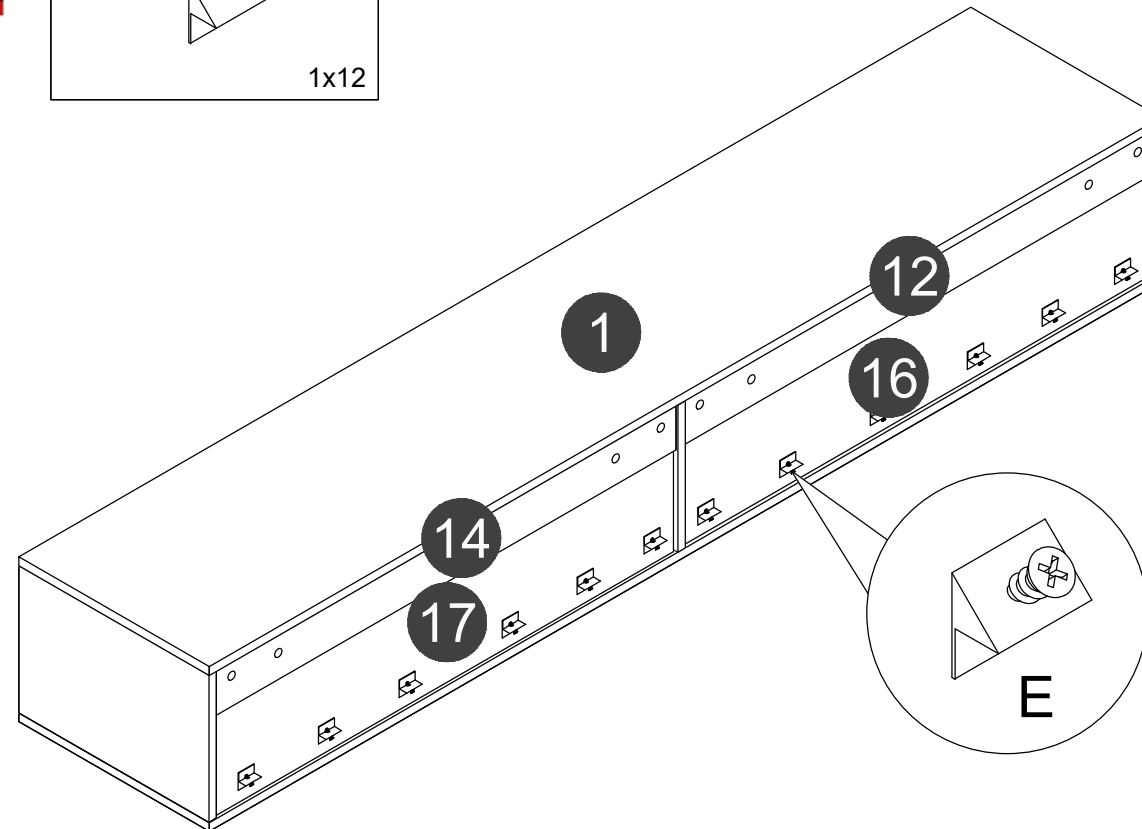
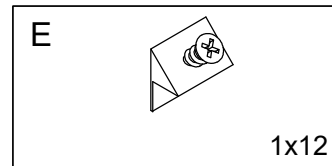
Die Schublade kann herausgenommen werden, indem die abgebildeten Schritte mit Teil H befolgt werden

The drawer can be removed by following the illustrated steps with Part H.

STUDIO ITALIA 73



19.




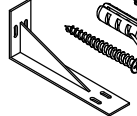
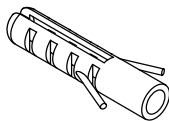
Bei Rückfragen zu diesem Artikel wenden Sie sich bitte direkt an Ihren Händler. | If you have any questions about this article, please contact your dealer.

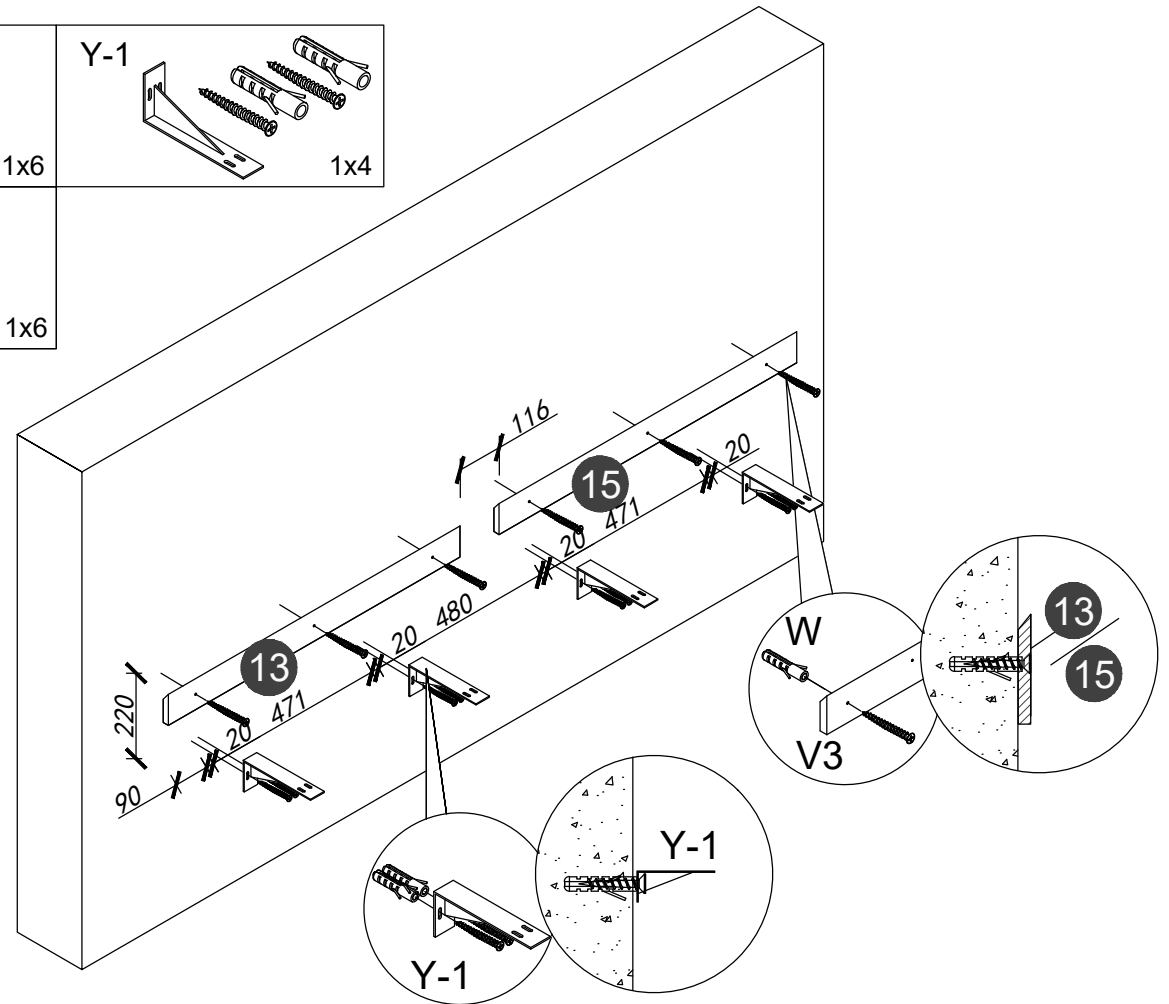
SEITE | PAGE 16

STUDIO ITALIA 73



20.

<p>V3</p>  <p>M5*60</p> <p>1x6</p>	<p>Y-1</p>  <p>1x4</p>
<p>W</p>  <p>Φ8*50</p> <p>1x6</p>	



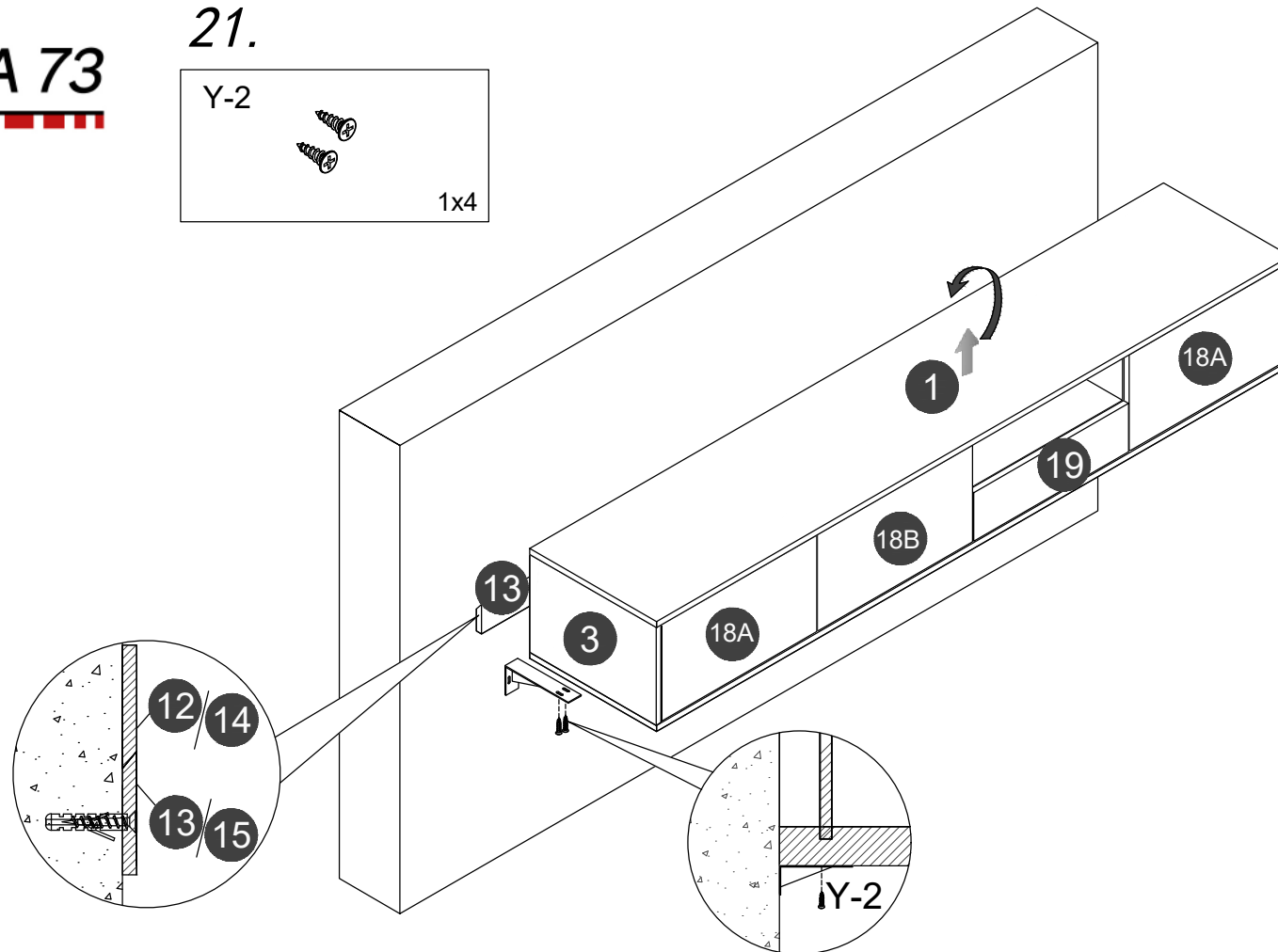
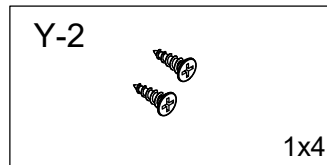
Bei Rückfragen zu diesem Artikel wenden Sie sich bitte direkt an Ihren Händler. | If you have any questions about this article, please contact your dealer.

SEITE | PAGE 17

STUDIO ITALIA 73



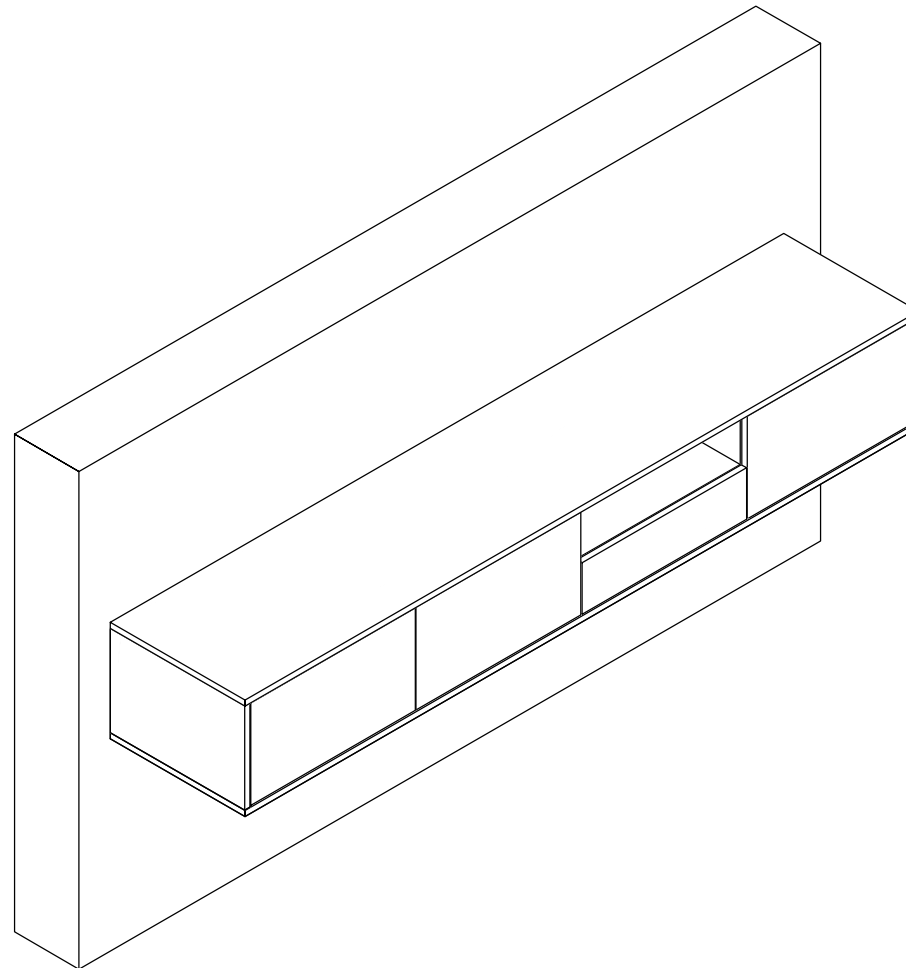
21.



STUDIO ITALIA 73



22.



Finish

PFLEGEHINWEISE KERAMIK

Dieses Möbelstück wurde aus hochwertiger Keramik gefertigt.
Bitte beachten Sie folgende Pflegehinweise, um an Ihrem neuen Möbelstück lange Freude zu haben.



PFLEGE

Unsere Keramikoberflächen sind hitzebeständig. Diese werden bei 800°C gebrannt und verändern daher auch bei gleichmäßig zugefügten hohen Temperaturen ihre Eigenschaften nicht. Wir empfehlen jedoch heiße Gegenstände, wie Kochtöpfe, nicht direkt auf der Keramik abzustellen, da diese durch punktuelle und spontane Hitzeeinwirkung beschädigt werden kann. Bitte stellen Sie dieses Möbelstück auch mit ausreichendem Abstand zu Heizkörpern oder Öfen auf und vermeiden direkte Sonneneinstrahlung.

1

Bitte verwenden Sie Unterlagen oder Untersetzer, um Flecken und Kratzer auf der hochwertigen Oberfläche vorzubeugen.

2



REINIGUNG

Bitte benutzen Sie stets ein weiches, sauberes Reinigungstuch, um Staub und leichte Verunreinigungen zu entfernen. Zur Reinigung empfehlen wir handelsüblichen Glasreiniger.

1

Da Flüssigkeit nicht in Keramik eindringt, bleibt sie an der Oberfläche und kann Flecken verursachen. Diese entfernen Sie am besten mit einer milden Scheuermilch und einem weichen Tuch. Bei sehr hartnäckigen Flecken können Sie einen Scheuerschwamm oder Radierschwamm benutzen.

2

Bitte kontaktieren Sie uns, falls Verunreinigungen auftreten, die Sie nicht entfernen können. Wir geben Ihnen gerne Tipps.

Mit Beachtung dieser kleinen Besonderheiten werden Sie viel und lange Freude an Ihrem individuell gefertigten, neuen Möbelstück haben.

INSTRUCTION MANUAL CERAMIC

This piece of furniture is made of high-quality ceramic.
Please follow the Instructions to enjoy your new piece of furniture for a long time.



CARE

- Our ceramic surfaces are heat-resistant. These are fired at 800 ° C and therefore do not change their properties even at uniformly high temperatures. We do not recommend placing hot objects, such as pans, directly on the ceramic, as it can be damaged by the spontaneous effects of heat. Please place this table at a sufficient distance from radiators or stoves and avoid direct sunlight.
- 1 Please use pads or coasters to prevent stains and scratches on the high-quality surface.



CLEANING

- 1 Please always use a soft, clean cleaning cloth to remove dust and light soiling. We recommend using commercially available glass cleaners for cleaning.
- 2 Due to the reason that liquid cannot enter into ceramic, it remains on the surface and can cause stains. This is best removed with a mild scouring agent and a soft cloth. For very stubborn stains you can use an abrasive sponge or eraser sponge.

Please contact us if there is any dirt that you cannot remove.
We are pleased to give you further tips.

With consideration of these small peculiarities, you will enjoy your new, individually manufactured piece of furniture for a long time.

Generelle Sicherheitsinformationen für Tische, Schränke und Büromöbel

Nach dem Empfang der Ware bzw. des Produkts:

Prüfen Sie die Verpackung auf Transportschäden und vermerken Sie diese, sofern möglich, direkt beim Zusteller der Ware. Dokumentieren Sie Schäden an der Verpackung und, falls vorhanden, auch an der Ware selbst mit Fotos. Vor der Nutzung und Montage eines Produkts sollten Sie sicherstellen, dass keine sichtbaren Schäden durch den Transport vorhanden sind. Achten Sie besonders auf Risse, lose Verbindungen oder fehlende Teile, die die Stabilität des Möbelstücks beeinträchtigen könnten. Prüfen Sie auf möglichen Glasbruch, da hierbei Verletzungsgefahr durch Scherben besteht. Bei Schäden, die die Funktion des Produktes beeinträchtigen, darf das Produkt nicht verwendet werden. Wenden Sie sich in diesem Fall bitte an den Kundendienst, um eine sichere Reparatur oder einen Austausch zu gewährleisten. Sie beschleunigen die Bearbeitung, indem Sie Fotos, eine genaue Fehlerbeschreibung sowie die PO-Nummer auf der Verpackung per E-Mail bereitstellen.

Montage oder Zusammenbau der Ware bzw. des Produkts:

Lesen und beachten Sie die Montageanleitung und bewahren Sie diese für Rückfragen oder Wartungsarbeiten auf. Verwenden Sie beim Zusammenbau eine Decke oder einen Karton als Unterlage, um Boden und Möbelstück zu schützen. Führen Sie die Montage idealerweise zu zweit durch, um Schäden und Verletzungen zu vermeiden. Nach der Montage überprüfen Sie alle Verbindungen, um die Stabilität des Produkts sicherzustellen. Für Wandmontage-Produkte, prüfen Sie die Wandbeschaffenheit gründlich und stellen Sie sicher, dass an den Bohrstellen keine Strom- oder Wasserleitungen verlaufen. Verwenden Sie geeignetes Befestigungsmaterial (z.B. Dübel und Schrauben) für eine sichere Befestigung. Stellen Sie sicher, dass das Möbelstück auf einer ebenen und stabilen Oberfläche steht und verwenden Sie ggf. den mitgelieferten Kippenschutz. Unsachgemäße Installation oder Handhabung kann zu Schäden oder Verletzungen führen. Veränderungen oder Umbauten am Produkt führen zum Erlöschen der Herstellergarantie.

Verwendung der Ware bzw. des Produkts:

Für eine sichere Nutzung verwenden Sie das Produkt nur für den vorgesehenen Zweck. Zweckfremde Nutzung kann zu schweren Unfällen und Beschädigungen führen. Achten Sie darauf, dass das Möbelstück nicht als Trittpläche verwendet wird. Unsachgemäße Nutzung, wie das Klettern oder Stehen auf Tischen und Schränken, kann zu Verletzungen führen. Überschreiten Sie nicht die maximale Belastung und vermeiden Sie einseitige Belastungen, die zur Kippgefahr werden können. Besondere Vorsicht bei Produkten mit beweglichen Bauteilen, wie Schubladen oder Klappmechanismen. Unsachgemäße Nutzung kann zu Schäden und Verletzungen führen. Kinder sollten nicht mit diesen Mechanismen spielen, um Verletzungen zu vermeiden. Produkte aus Stoffen, Kunstleder oder Kunstfellen sollten von Feuerquellen ferngehalten werden, da diese Materialien leicht entzündlich sind. Spiegel sollten nicht direktem Sonnenlicht ausgesetzt werden, da dies zu einer Brandgefahr führen kann.

Roulierende Prüfungen, Pflege und Wartung:

Befolgen Sie die Reinigungs- und Pflegeanleitungen, um eine lange Haltbarkeit des Produkts zu gewährleisten. Überprüfen Sie regelmäßig den festen Sitz aller Schrauben, da sich locker gewordene Schrauben als Klemmstellen erweisen und zu Verletzungen oder Beschädigungen führen können. Gasdruckfedern bitte nur entsprechend der Aufbauanleitung austauschen. Diese Maßnahmen tragen dazu bei, dass Ihr Produkt sicher und langlebig genutzt werden kann.

Sicherheitshinweise für Babys, Kinder, Personen mit besonderen Bedürfnissen oder eingeschränkter Mobilität

Achten Sie bei der Montage und im täglichen Umgang mit unseren Möbeln besonders auf die Sicherheit, insbesondere wenn Kinder oder Menschen mit kognitiven Beeinträchtigungen im Haushalt leben. Unsere Möbel sind kein Spielzeug und sollten nur bestimmungsgemäß verwendet werden. Aktivitäten wie das Sitzen auf Tischen oder das Klettern auf Möbelstücken können zu Unfällen und Verletzungen führen. Kinder sollten niemals mit beweglichen Bauteilen, wie Schubladen oder Klappmechanismen, spielen, da dies Verletzungsgefahren birgt. Höhenverstellbare Möbel sollten nur unter Aufsicht von Erwachsenen verwendet werden. Plastiktüten und andere Verpackungsmaterialien sind ebenfalls kein Spielzeug und stellen insbesondere für Babys und Kleinkinder eine Erstickungsgefahr dar. Halten Sie Plastiktüten und Verpackungsmaterialien von Kindern fern und entsorgen Sie sie sicher. Durch die Beachtung dieser Sicherheitsvorkehrungen bleibt Ihr Zuhause für alle sicher, besonders für die jüngsten und empfindlichsten Familienmitglieder sowie für Personen mit besonderen Bedürfnissen.

Umweltgerechte Entsorgung

Entsorgen Sie die Verpackung bitte umweltfreundlich und entsprechend der örtlichen Recyclingvorschriften. Materialien wie Karton, Plastik oder Styropor können oft getrennt und recycelt werden. Am Ende der Nutzungsdauer des Produkts informieren Sie sich bei Ihrer örtlichen Verwaltung über umweltgerechte Entsorgungsmöglichkeiten. Viele Gemeinden bieten spezielle Abgabestellen oder Sammeldienste für Möbel und größere Haushaltsgegenstände an. Eine verantwortungsbewusste Entsorgung schützt die Umwelt.

Haftungsausschluss und Gewährleistung

Die Einhaltung der oben genannten Sicherheitshinweise ist für eine sichere und ordnungsgemäße Nutzung unserer Produkte unerlässlich. Der Hersteller übernimmt keine Haftung für Schäden, Verletzungen oder Folgeschäden, die aus der unsachgemäßen Verwendung oder der Nichtbeachtung dieser Sicherheitshinweise entstehen. Die Gewährleistung und Haftung erlischt im Falle von Veränderungen oder Umbauten am Produkt sowie bei Zweckentfremdung, unsachgemäßer Handhabung oder Überlastung des Produkts.

Bitte beachten Sie diese Hinweise sorgfältig, um die Langlebigkeit des Produkts und die Sicherheit aller Benutzer zu gewährleisten.

General safety information for desks, cabinets and office furniture

After receipt of the goods or product:

Check the packaging for transport damage and, if possible, make a note of this directly with the deliverer of the goods. Document any damage to the packaging and, if present, to the goods themselves with photos. Before using and installing a product, you should ensure that there is no visible damage from transportation. Pay particular attention to cracks, loose connections or missing parts that could affect the stability of the piece of furniture. Check for possible glass breakage, as there is a risk of injury from shards. If there is damage that impairs the function of the product, the product must not be used. In this case, please contact customer service to ensure a safe repair or replacement. You can speed up processing by providing photos, a detailed description of the fault and the PO number on the packaging by e-mail.

Assembly or installation of the goods or product:

Read and follow the assembly instructions and keep them in case of queries or maintenance work. When assembling, use a blanket or cardboard as a base to protect the floor and furniture. Ideally, two people should carry out the assembly to avoid damage and injury. After assembly, check all connections to ensure the stability of the product. For wall-mounted products, check the condition of the wall thoroughly and make sure that there are no power or water pipes at the drilling points. Use suitable fixing materials (e.g. plugs and screws) for secure fixing. Ensure that the piece of furniture is standing on a level and stable surface and use the anti-tipper supplied if necessary. Improper installation or handling can lead to damage or injury. Modifications or alterations to the product will invalidate the manufacturer's warranty.

Use of the goods or product:

For safe use, only use the product for its intended purpose. Improper use can lead to serious accidents and damage. Ensure that the furniture is not used as a stepping surface. Improper use, such as climbing or standing on tables and cabinets, can lead to injuries. Do not exceed the maximum load and avoid one-sided loads that could cause the unit to tip over. Take particular care with products with moving parts, such as drawers or folding mechanisms. Improper use can lead to damage and injury. Children should not play with these mechanisms to avoid injury. Products made of fabrics, artificial leather or faux fur should be kept away from sources of fire, as these materials are highly flammable. Mirrors should not be exposed to direct sunlight as this can lead to a fire hazard.

Routine checks, care and maintenance:

Follow the cleaning and care instructions to ensure a long product life. Regularly check that all screws are tight, as loose screws can become trapped and cause injury or damage. Please only replace gas struts in accordance with the assembly instructions. These measures will help to ensure that your product can be used safely and for a long time.

Safety instructions for babies, children, people with special needs or limited mobility

Pay particular attention to safety when assembling and using our furniture on a daily basis, especially if children or people with cognitive impairments live in the household. Our furniture is not a toy and should only be used as intended. Activities such as sitting on tables or climbing on furniture can lead to accidents and injuries. Children should never play with moving parts, such as drawers or folding mechanisms, as there is a risk of injury. Height-adjustable furniture should only be used under adult supervision. Plastic bags and other packaging materials are also not toys and pose a choking hazard, especially for babies and small children. Keep plastic bags and packaging materials away from children and dispose of them safely. Following these safety precautions will keep your home safe for everyone, especially the youngest and most vulnerable family members and those with special needs.

Environmentally friendly disposal

Please dispose of the packaging in an environmentally friendly manner and in accordance with local recycling regulations. Materials such as cardboard, plastic or polystyrene can often be separated and recycled. At the end of the product's useful life, contact your local authority for information on environmentally friendly disposal options. Many municipalities offer special drop-off points or collection services for furniture and larger household items. Responsible disposal protects the environment.

Disclaimer of liability and warranty

Compliance with the above safety instructions is essential for the safe and proper use of our products. The manufacturer accepts no liability for damage, injury or consequential damage resulting from improper use or non-compliance with these safety instructions. The warranty and liability expire in the event of modifications or conversions to the product as well as in the event of misuse, improper handling or overloading of the product.

Please follow these instructions carefully to ensure the longevity of the product and the safety of all users.