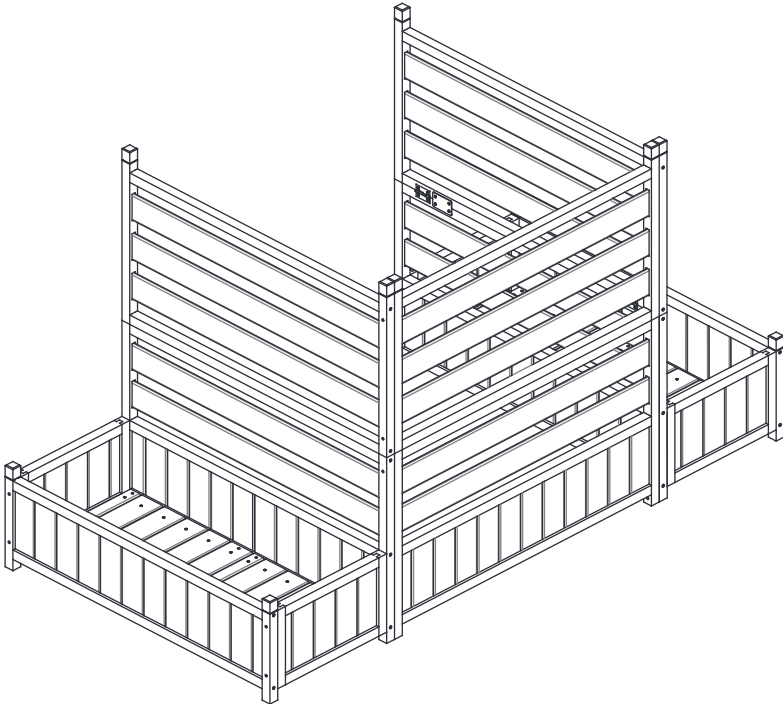


User Manual

(Manua del Useario)



SPU:HGP0820
(SKU:HG61G0208)

Dear Customer,

Thank you for your purchase.

JAXSUNNY is committed to providing affordable high-quality furniture worldwide.

Each piece is made with the respect for human and the environment.

Thousands of families use JAXSUNNY products as a home fashion.

When you receive the product, please make sure that all the parts are intact.

Then please browse the entire installation manual before assembly.

If problems occur unsatisfactorily as follows:

a. The outer box is damaged.

b. The product is damaged / bent / cracked while you open the box.

c. The parts / accessories / assembly tools are missing.

d. The product is hard to assemble.

e. The instructions are not clear and can not be referred to.

f. The product has functional problems.

g. Other aspects that you are not satisfied with.

Please do not hesitate to contact us for help (Be sure to mark the **SKU NUMBER**, e.g., HG61G0208, and the **TRACKING NUMBER**).

Our JAXSUNNY team with factory direct after-sales service will reply within 24 hours and will do our best to resolve the problem for you. Our services are available at any time.

Sincerely,
JAXSUNNY Team

**JAXSUNNY,
for Home and Fashion!**

ES

Estimado Cliente,

Gracias por su compra.

JAXSUNNY se compromete a proporcionar muebles de alta calidad asequibles en todo el mundo.

Cada pieza se hace con respeto por el ser humano y el medio ambiente.

Miles de familias utilizan los productos JAXSUNNY como moda para el hogar.

Cuando reciba el producto, asegúrese de que todas las piezas estén intactas.

Luego, por favor revise todo el manual de instalación antes del ensamblaje.

Si ocurren problemas insatisfactorios como sigue:

a.La caja exterior está dañada.

b.El producto está dañado / doblado / agrietado después de abrir la caja.

c.Faltan piezas / accesorios / herramientas de ensamblaje.

d.El producto es difícil de ensamblar.

e.Las instrucciones no son claras y no se pueden consultar.

f.El producto tiene problemas funcionales.

g.Otros aspectos con los que no esté satisfecho.

Por favor no dude en contactarnos para obtener ayuda (Asegúrese de marcar el **NÚMERO DE SKU**, por ejemplo, HG61Go2o8 y el **NÚMERO DE SEGUIMIENTO**)

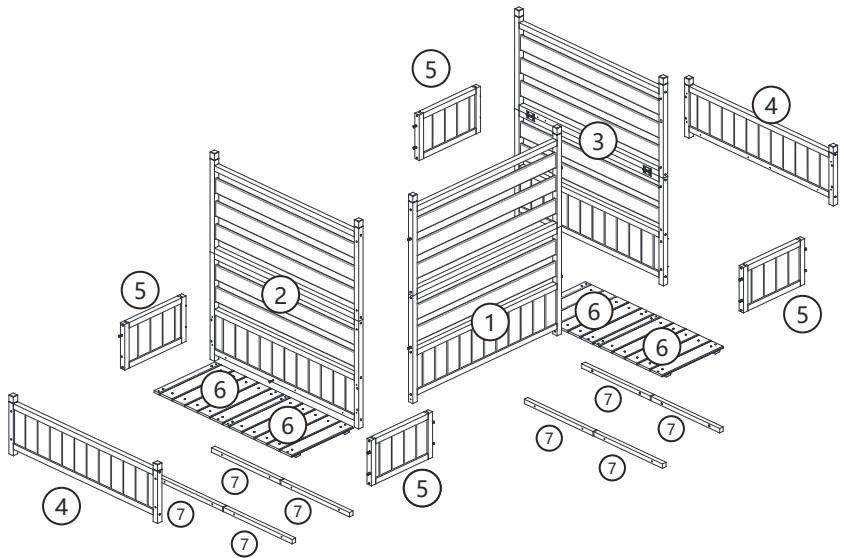
Nuestro equipo de JAXSUNNY con servicio postventa directo de la fábrica responderá en un plazo de 24 horas y hará todo lo posible para resolver el problema por usted. Nuestros servicios están disponibles en cualquier momento.

Sinceramente,
JEquipo JAXSUNNY

JAXSUNNY
¡Para el Hogar y la Moda!

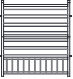
You Need (Usted Necesita)

① 2 people needed
(Se necesitan 2 personas)




Hardware List


(Lista de Accesorios)



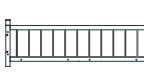
| | |
|---|----------------|
| ① | 1PC (Pieza) |
|---|----------------|



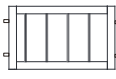
| | |
|---|----------------|
| ② | 1PC (Pieza) |
|---|----------------|




| | |
|---|----------------|
| ③ | 1PC (Pieza) |
|---|----------------|




| | |
|---|------------------|
| ④ | 2PCS (Piezas) |
|---|------------------|



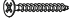
| | |
|---|------------------|
| ⑤ | 4PCS (Piezas) |
|---|------------------|



| | |
|---|------------------|
| ⑥ | 4PCS (Piezas) |
|---|------------------|




| | |
|---|------------------|
| ⑦ | 8PCS (Piezas) |
|---|------------------|



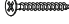
M4X35mm

| | |
|-----|-------------------|
| SA3 | 16PCS (Piezas) |
|-----|-------------------|




M3.5X40mm

| | |
|-----|-------------------|
| SC7 | 24PCS (Piezas) |
|-----|-------------------|



M3X16mm

| | |
|-----|-------------------|
| SB1 | 36PCS (Piezas) |
|-----|-------------------|



| | |
|-----|------------------|
| KB5 | 5PCS (Piezas) |
|-----|------------------|

How to Drive Screws with a Power Drill Properly

(Cómo atornillar correctamente con un taladro eléctrico)

Here are the best guidelines for using your drill to install this product:

(Estas son las mejores recomendaciones para instalar este producto con tu taladro.)



If needed, use the included bit to make a pilot hole first. This helps screws go in more easily and stay straight.

(Si es necesario, perfora primero un orificio guía con la broca incluida. Esto facilita que los tornillos entren con mayor facilidad y perfecta alineación.)



1. Choose the Right Bit (Elige la broca correcta)

The type of bit you need depends on the shape of the screw head.

(El tipo de broca que necesitas depende de la forma de la cabeza del tornillo.)

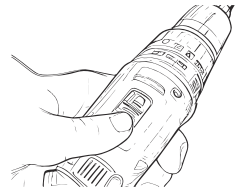
2. Choose the Best Drill Speed (Selecciona la mejor velocidad del taladro)

✓ Set to low speed.

Gives you the most control over driving screws.

(✓ Ajusta a baja velocidad.)

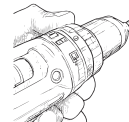
Te permite un mayor control al atornillar.)



3. Adjust for the Proper Torque (Ajusta el par de torsión adecuado)

✓ Turn the clutch to set the torque to 10.

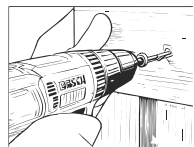
(✓ Gira el embrague para ajustar el par a 10.)



4. Align the Screw and Drill (Alinea el tornillo y el taladro)

✓ Hold the drill driver in a straight line with the screw and align the bit perpendicular to the work surface.

(✓ Mantén el taladro en línea recta con el tornillo y asegúrate de que la broca esté perpendicular a la superficie de trabajo.)



Please note: Power drill not included. (Nota: El taladro eléctrico no está incluido.)

PRODUCT ASSEMBLY (Ensamblaje del Producto)



Check the package contents before getting started !
 (¡Revise el contenido del paquete antes de comenzar!)

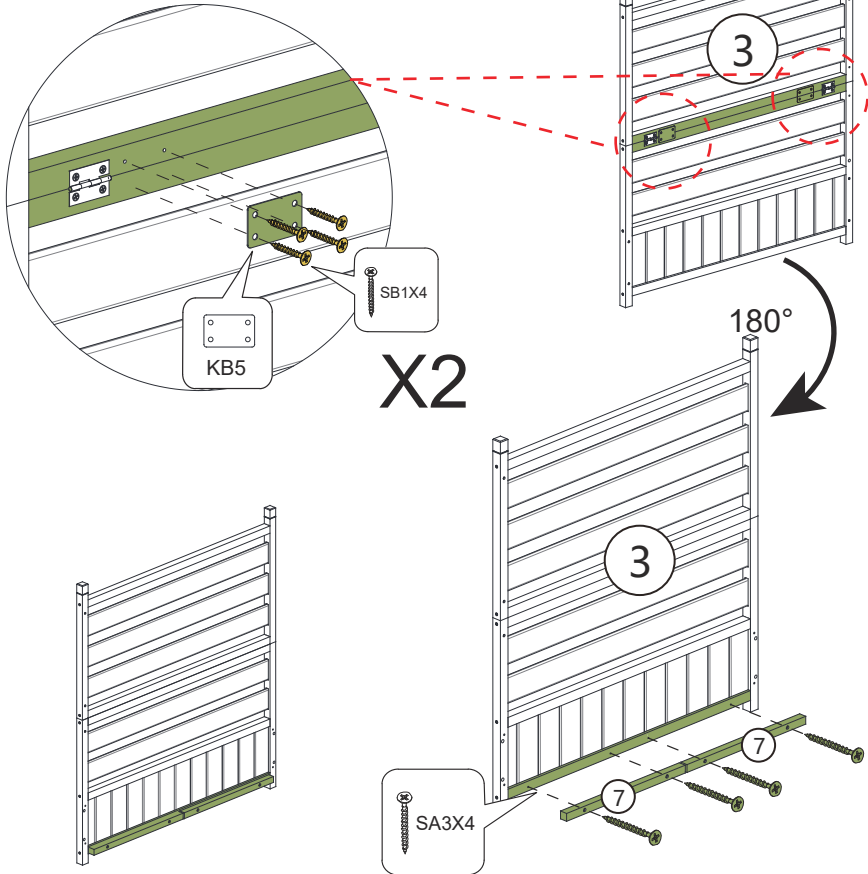
STEP A-1/ Paso A-1

| Installation Contents (Contenidos de la Instalación) | | |
|---|---|------------|
| A | Preparation (Preparativos) | A-1 |
| B | Main Body (Cuerpo Principal) | |

A-1

| | | | | | |
|---|------------------|-----|------------------|-----|------------------|
| ③ | 1PC (Pieza) | KB5 | 2PCS (Piezas) | SB1 | 8PCS (Piezas) |
| ⑦ | 2PCS (Piezas) | SA3 | 4PCS (Piezas) | | |

☎ : 1-909-789-1719

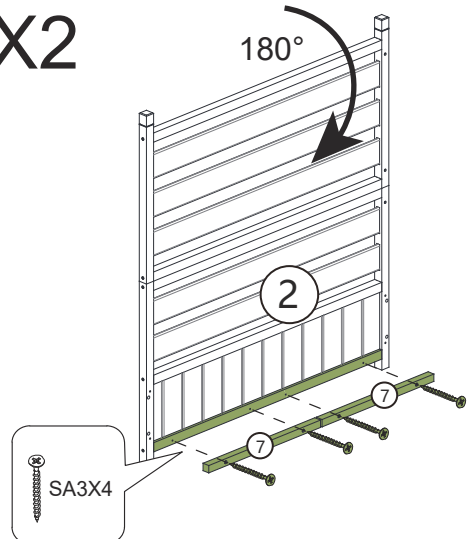
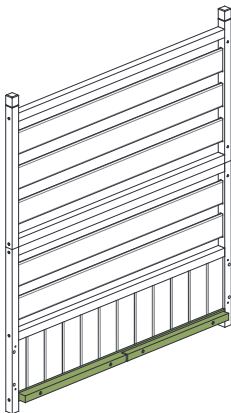
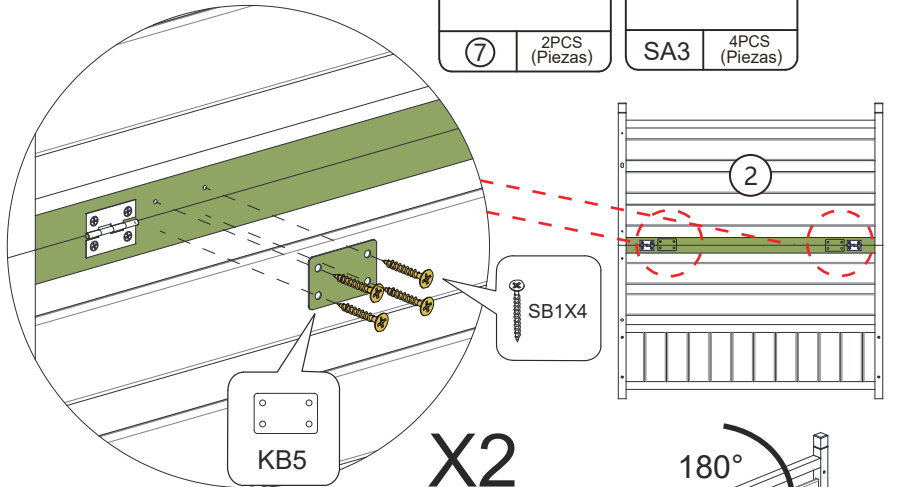
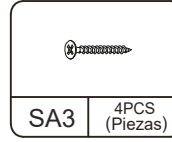
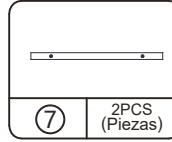
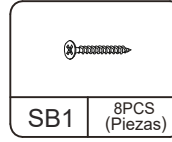
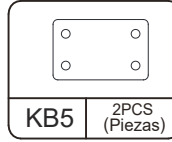
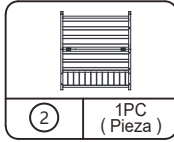


PRODUCT ASSEMBLY (Ensamblaje del Producto)

STEP A-2/ Paso A-2

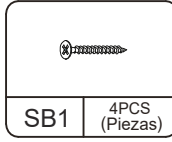
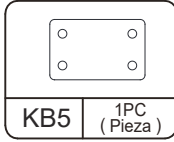
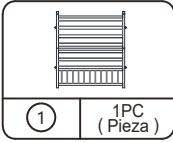
A-2

| Installation Contents (Contenidos de la Instalación) | | |
|---|---------------------------------|-----|
| A | Preparation (Preparativos) | A-2 |
| B | Main Body (Cuerpo Principal) | |



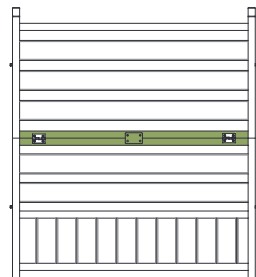
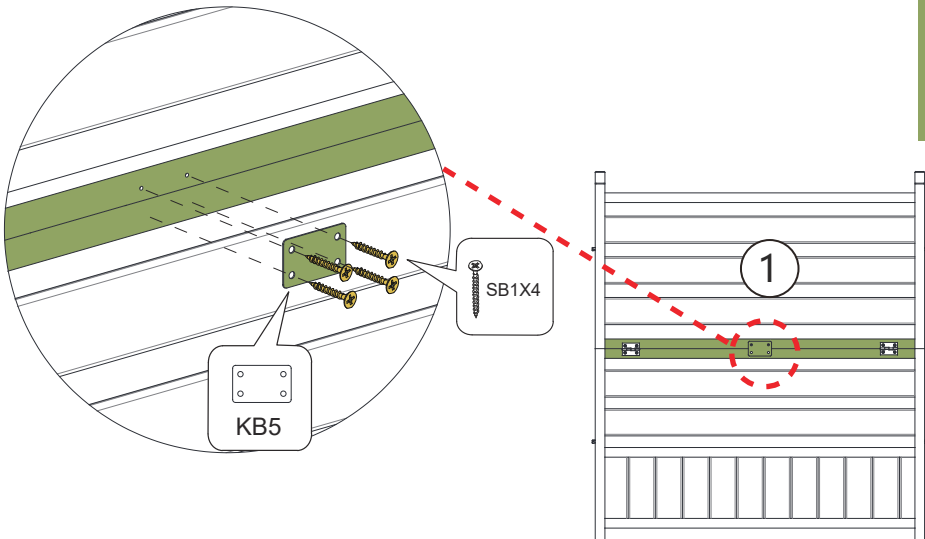
Scan the QR code on the front cover for the installation video.
(Escanee el código QR en la portada para ver el video de instalación..)

STEP A-3/ Paso A-3



| Installation Contents (Contenidos de la Instalación) | | |
|---|---------------------------------|-----|
| A | Preparation (Preparativos) | A-3 |
| B | Main Body (Cuerpo Principal) | |

A-3

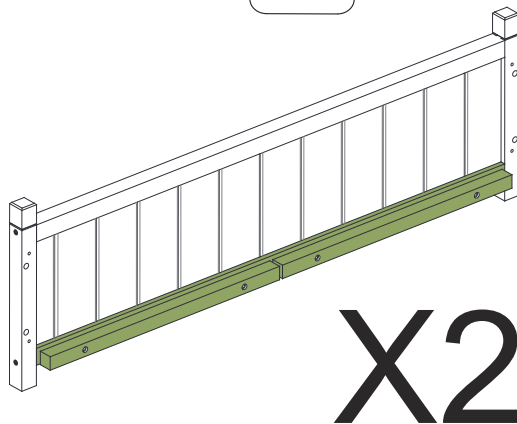
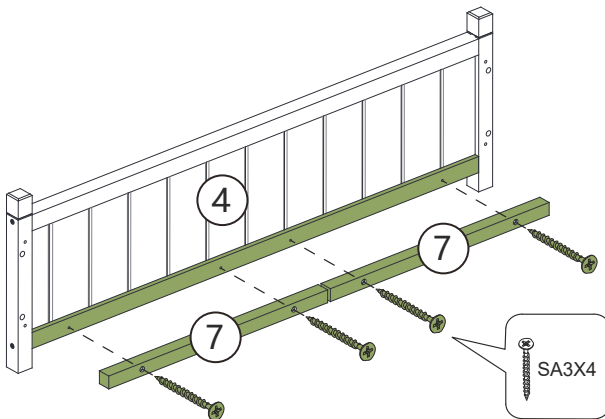
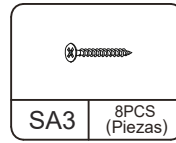
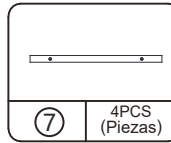
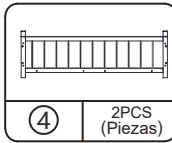


☎ : 1-909-789-1719

STEP A-4/ Paso A-4

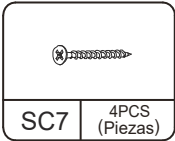
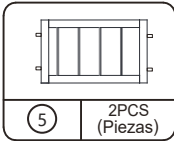
A-4

| | | |
|---|---------------------------------|-----|
| Installation Contents (Contenidos de la Instalación) | | |
| A | Preparation (Preparativos) | A-4 |
| B | Main Body (Cuerpo Principal) | |



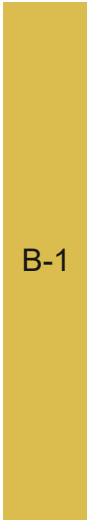
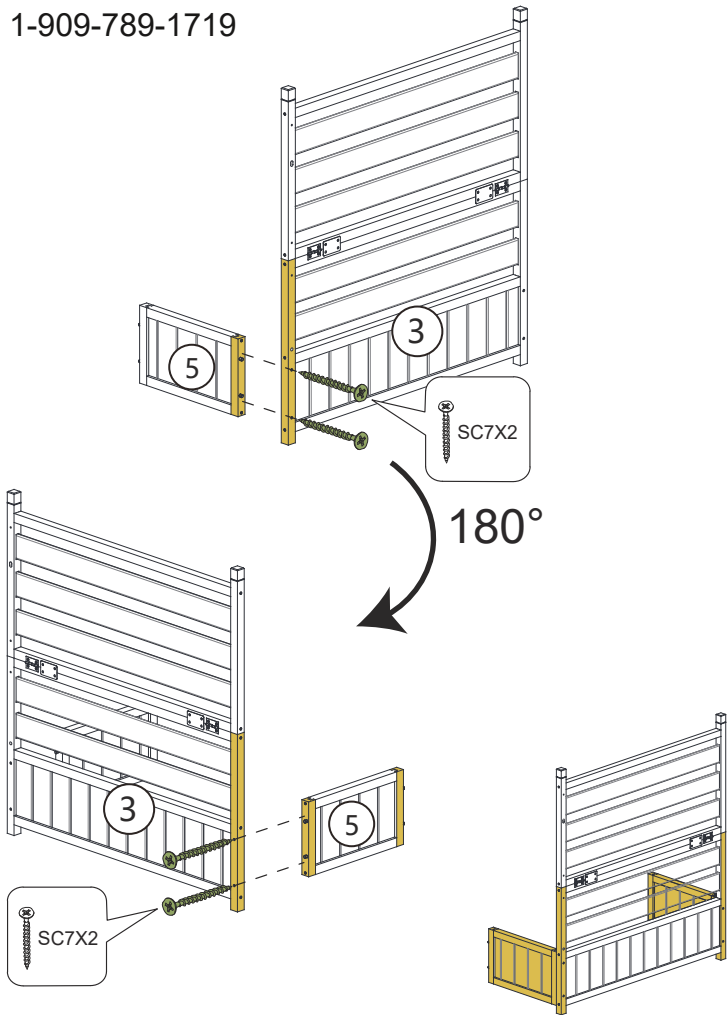
Scan the QR code on the front cover for the installation video.
(Escanee el código QR en la portada para ver el video de instalación..)

STEP B-1/ Paso B-1



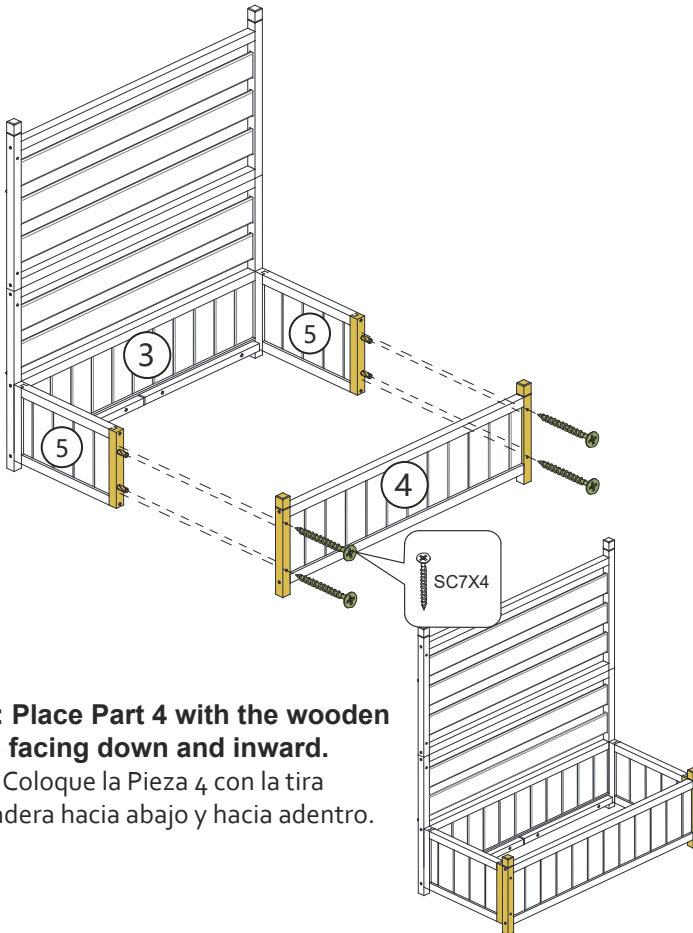
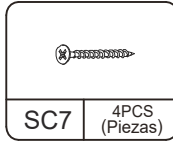
| Installation Contents (Contenidos de la Instalación) | | |
|---|---------------------------------|-----|
| A | Preparation (Preparativos) | |
| B | Main Body (Cuerpo Principal) | B-1 |

☎ : 1-909-789-1719



STEP B-2/ Paso B-2

| Installation Contents (Contenidos de la Instalación) | | |
|---|---------------------------------|-----|
| A | Preparation (Preparativos) | |
| B | Main Body (Cuerpo Principal) | B-2 |



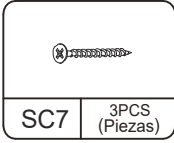
Note: Place Part 4 with the wooden strip facing down and inward.

Nota: Coloque la Pieza 4 con la tira de madera hacia abajo y hacia adentro.

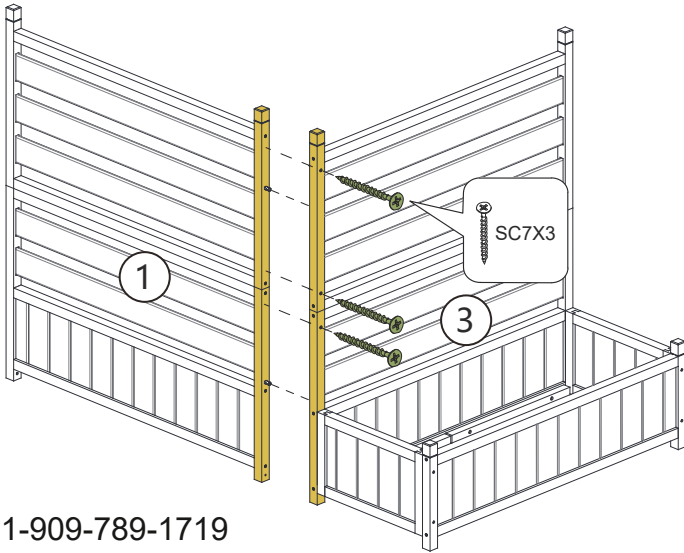
B-2

Scan the QR code on the front cover for the installation video.
(Escanee el código QR en la portada para ver el video de instalación..)

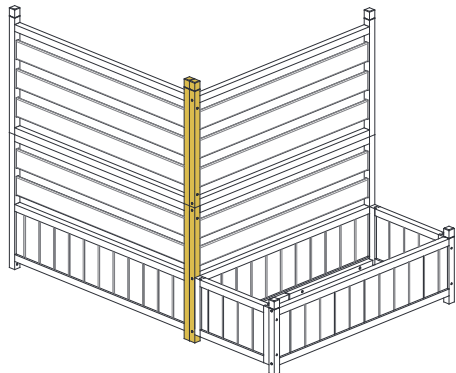
STEP B-3/ Paso B-3



| Installation Contents (Contenidos de la Instalación) | | |
|---|--|------------|
| A | Preparation (Preparativos) | |
| B | Main Body (Cuerpo Principal) | B-3 |



: 1-909-789-1719

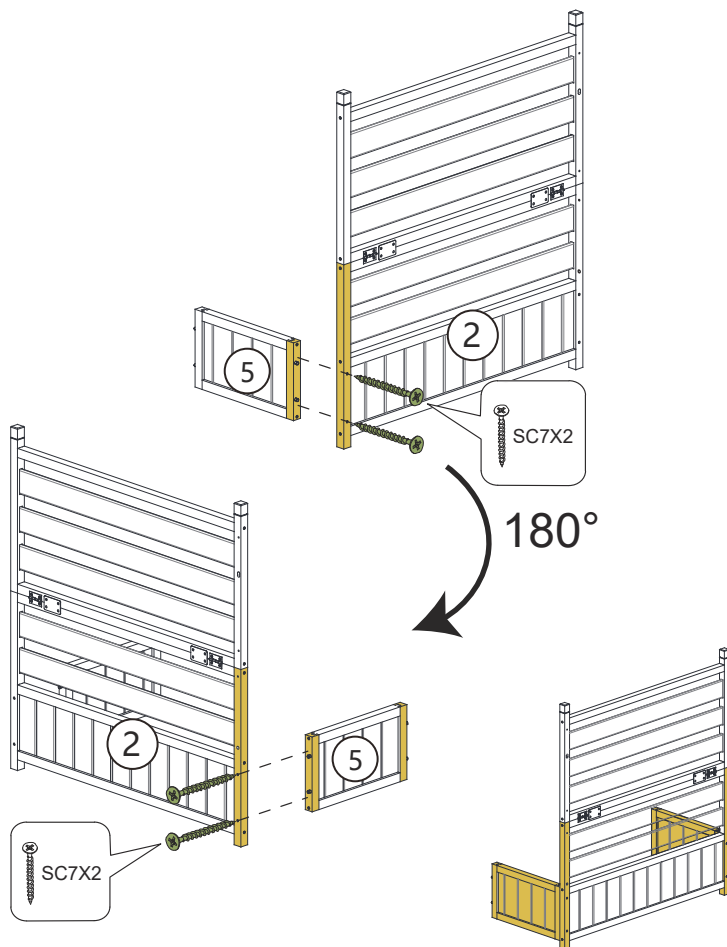
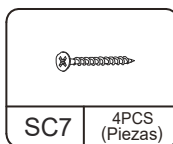
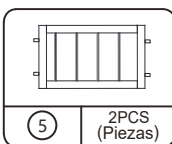


B-3

PRODUCT ASSEMBLY (Ensamblaje del Producto)

STEP B-4/ Paso B-4

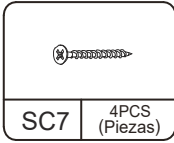
| Installation Contents (Contenidos de la Instalación) | | |
|---|---------------------------------|-----|
| A | Preparation (Preparativos) | |
| B | Main Body (Cuerpo Principal) | B-4 |



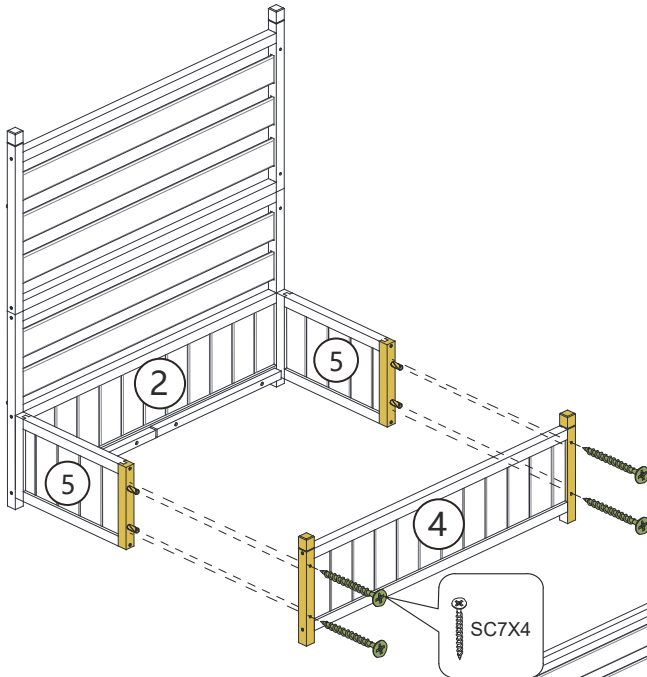
B-4

Scan the QR code on the front cover for the installation video.
(Escanee el código QR en la portada para ver el video de instalación..)

STEP B-5/ Paso B-5



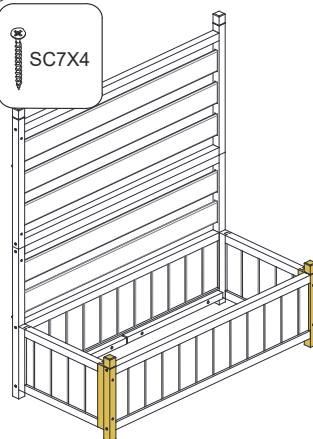
| Installation Contents (Contenidos de la Instalación) | | |
|---|---------------------------------|-----|
| A | Preparation (Preparativos) | |
| B | Main Body (Cuerpo Principal) | B-5 |



☎ : 1-909-789-1719

Note: Place Part 4 with the wooden strip facing down and inward.

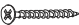
Nota: Coloque la Pieza 4 con la tira de madera hacia abajo y hacia adentro.

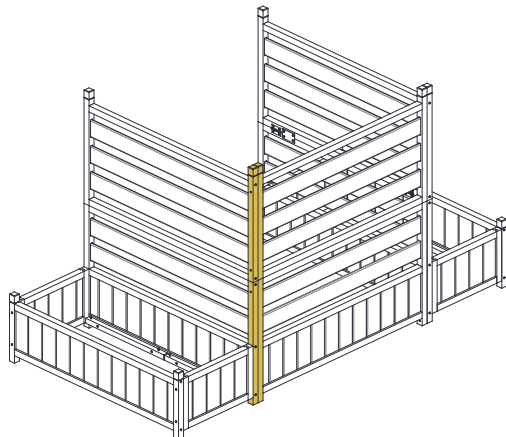
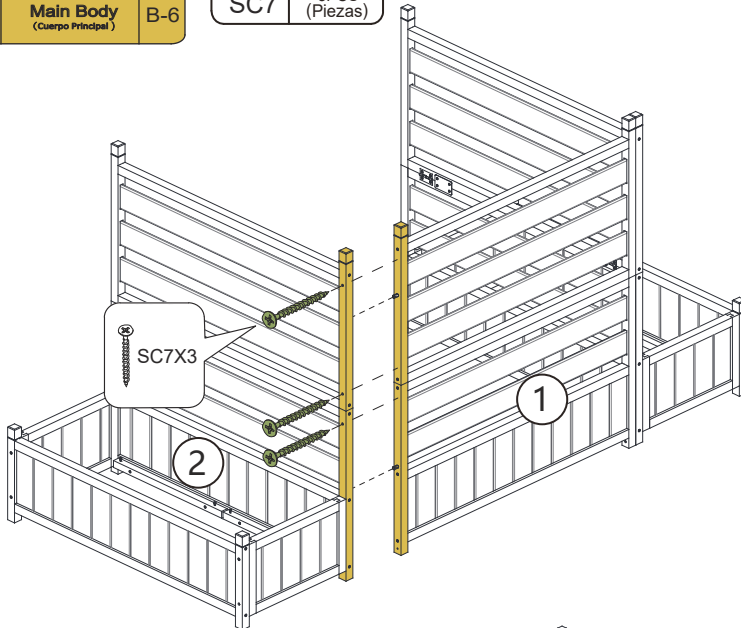


B-5

STEP B-6/ Paso B-6

| Installation Contents (Contenidos de la Instalación) | | |
|---|--|------------|
| A | Preparation (Preparativos) | |
| B | Main Body (Cuerpo Principal) | B-6 |

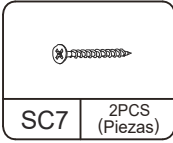
| | |
|---|-------------------------|
|  | |
| SC7 | 3PCS (Piezas) |



B-6

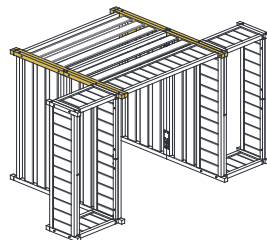
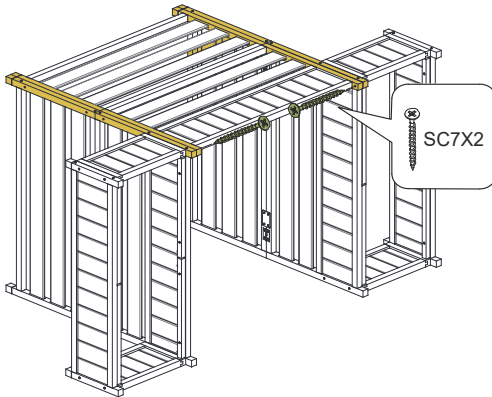
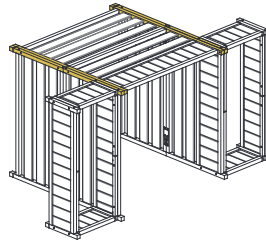
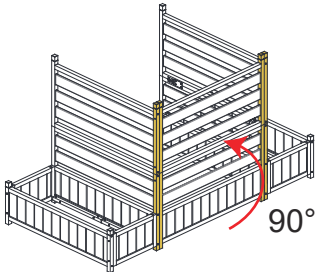
Scan the QR code on the front cover for the installation video.
(Escanee el código QR en la portada para ver el video de instalación..)

STEP B-7/ Paso B-7



☎ : 1-909-789-1719

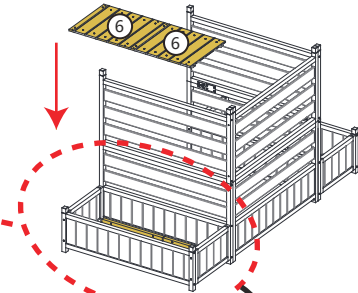
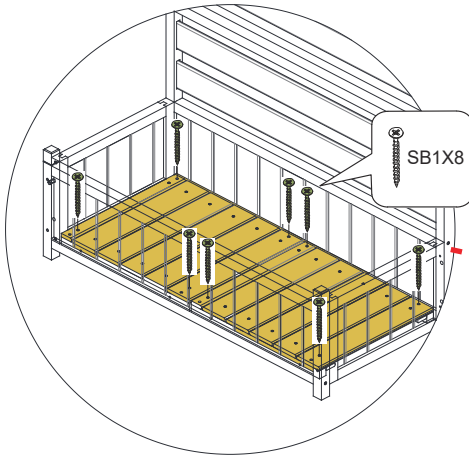
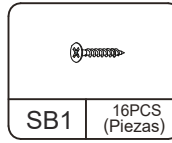
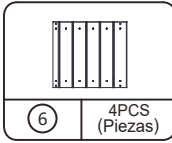
| Installation Contents (Contenidos de la Instalación) | | |
|---|---------------------------------|-----|
| A | Preparation (Preparativos) | |
| B | Main Body (Cuerpo Principal) | B-7 |



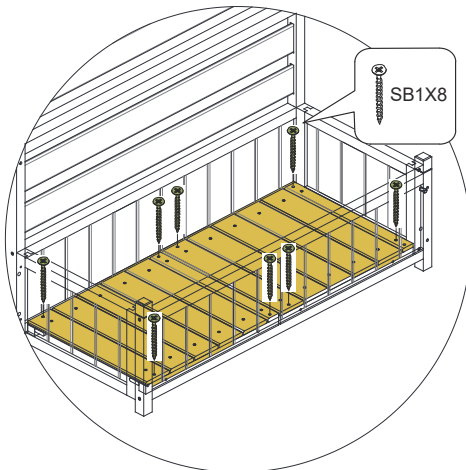
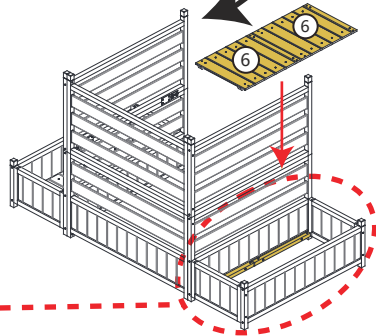
B-7

STEP B-8/ Paso B-8

| Installation Contents (Contenidos de la Instalación) | | |
|---|---------------------------------|-----|
| A | Preparation (Preparativos) | |
| B | Main Body (Cuerpo Principal) | B-8 |

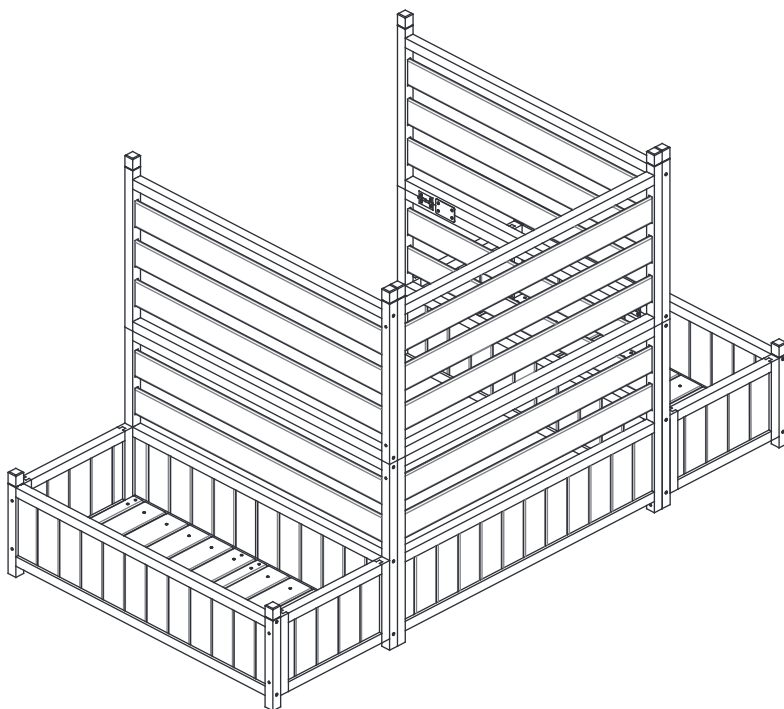


180°



B-8

Scan the QR code on the front cover for the installation video.
(Escanee el código QR en la portada para ver el video de instalación..)





JAXSUNNY