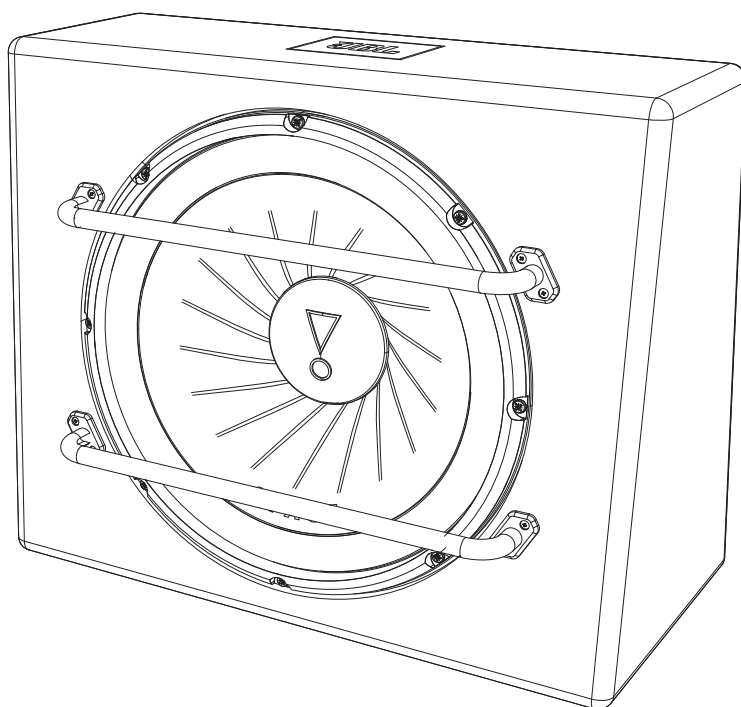




# STAGE 1200S



**Subwoofer Owner's Manual**

**EN**

**Mode d'emploi du caisson de graves**

**FR**

**Manual del propietario del subwoofer**

**ES**

**Manual do proprietário do subwoofer**

**PT**

**Manuale utente del Subwoofer**

**IT**

**Subwoofer Bedienungsanleitung**

**DE**

**Руководство пользователя сабвуфера**

**RU**

**Bruksanvisning för subwoofer**

**SV**

**Alibassokaiuttimen ohjekirja**

**FI**

**Instrukcja obsługi subwoofera**

**PL**

**Subwoofer Gebruikershandleiding**

**NL**

**Buku Panduan Pemilik Subwoofer**

**ID**

**サブウーファースの取扱説明書**

**JP**

**서브우퍼 사용 설명서**

**KO**

**低音炮用户手册**

**CHS**

**重低音喇叭擁有者手冊**

**TW**

**Betjeningsvejledning til subwoofer**

**DA**

**Subwoofer Kullanım Kılavuzu**

**TR**



Пассивная акустическая система

Изготовитель: Харман Интернешнл Индастриз Инкорпорейтед, США, 06901 Коннектикут, г.Стэмфорд, Атлантик Стрит 400, офис 1500

Сделано в Китае

Импортер: ООО "ХАРМАН РУС СиАйЭс", Россия, 127018, г.Москва, ул. Двинцев, д.12, к. 1

Гарантийный период: 1 год

Срок службы: 3 года

Информация о сервисных центрах: [www.harman.com/ru](http://www.harman.com/ru)

Техническая поддержка: 8 (800) 700 0467

Организация, уполномоченная на принятие претензий потребителей: ООО "ХАРМАН РУС СиАйЭс"

Товар сертифицирован

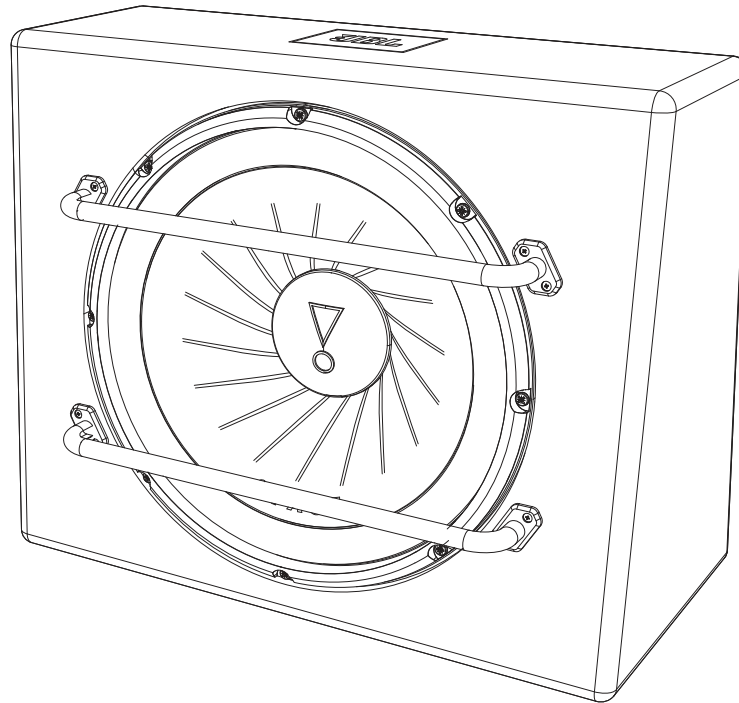
Дата изготовления устройства определяется по двум буквенным обозначениям из второй группы символов серийного номера изделия, следующих после разделительного знака «-».

Кодировка соответствует порядку букв латинского алфавита, начиная с января 2010 года: 000000-МУ0000000, где «М» - месяц производства (А - январь, В - февраль, С - март и т.д.) и «У» - год производства (А - 2010, В - 2011, С - 2012 и т.д.).





# STAGE 1200S



EN

## THANK YOU FOR CHOOSING THIS JBL PRODUCT

This product has been designed to deliver great bass performance from a compact, easily installed enclosure. To get the best performance from your enclosure, we strongly recommend that you entrust installation to a qualified professional. Although these instructions explain how to install your enclosure in a general sense, they do not show specific installation methods that may be required for your particular vehicle. If you do not have the necessary tools or experience, do not attempt the installation yourself. Instead, please ask your authorized JBL car audio dealer about professional installation. To help us serve you better if your enclosure ever requires warranty service, please retain your original sales receipt and serial number.

## INSTALLATION WARNINGS AND TIPS

### INSTALLATION TIPS

- Always wear protective eyewear when using tools.
- Turn off all audio components and other electrical devices before you start. Disconnect the negative (-) lead from your vehicle's battery.
- Check clearances on both sides of a planned mounting surface. Be sure that screws or wires will not puncture brake lines, fuel lines or wiring harnesses, and that wire routing will not interfere with the safe operation of the vehicle.
- When making electrical connections, make sure they are secure and properly insulated.
- Before drilling or cutting holes, use a utility knife to remove unwanted fabric or vinyl, to keep material from snagging in a drill bit or saw.
- Do not mount speakers where they will get wet.

### CHOOSING A MOUNTING LOCATION FOR THE ENCLOSURE

Choose a mounting location that doesn't interfere with cargo, the fold-down rear seat or the trunk lid. The best location is usually a corner of the trunk or cargo area. Securely mount the enclosure to the mounting surface.

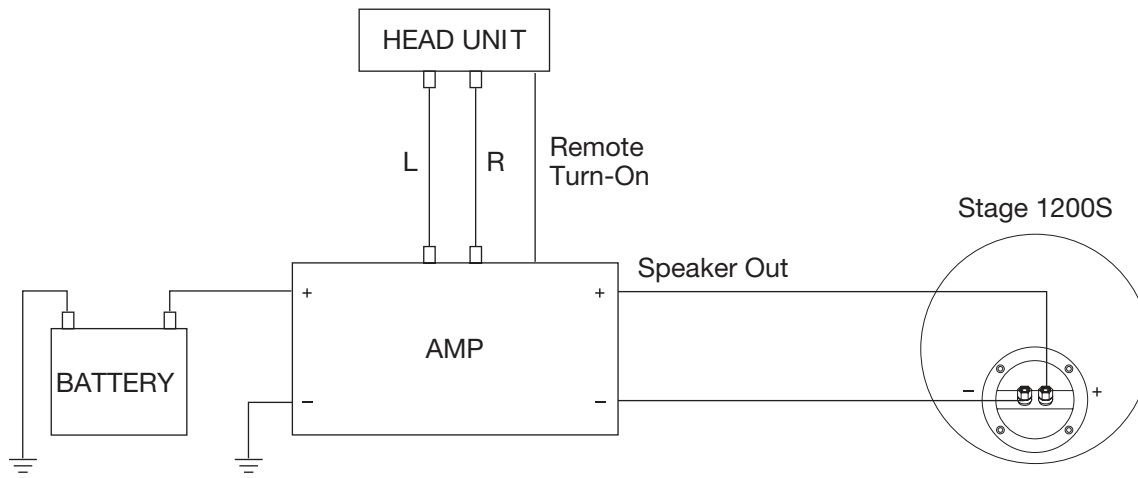
**WARNING:** Playing loud music in an automobile can permanently damage your hearing as well as hinder your ability to hear traffic. Listening at low levels while driving is recommended. HARMAN International accepts no liability for hearing loss, bodily injury or property damage resulting from use or misuse of this product.



# STAGE 1200S

## SPEAKER CONNECTIONS

Connect the + and – terminals on the enclosure to the amplifier's outputs, observing proper polarity. Use at least 0.5mm<sup>2</sup> (20 AWG) speaker wire for the connections to the enclosure.



## SPECIFICATIONS

	Stage 1200S
Woofer:	12" (300mm)
Power handling:	250Wrms
Power handling, peak:	1000W
Sensitivity (2.83V @1m):	91dB
Frequency response:	34Hz – 200Hz
Impedance:	2 ohms
Dimensions:	17-3/16" x 14-3/8" x 6-5/16" x 9-15/16" / (436mm x 365mm x 159mm x 252mm)

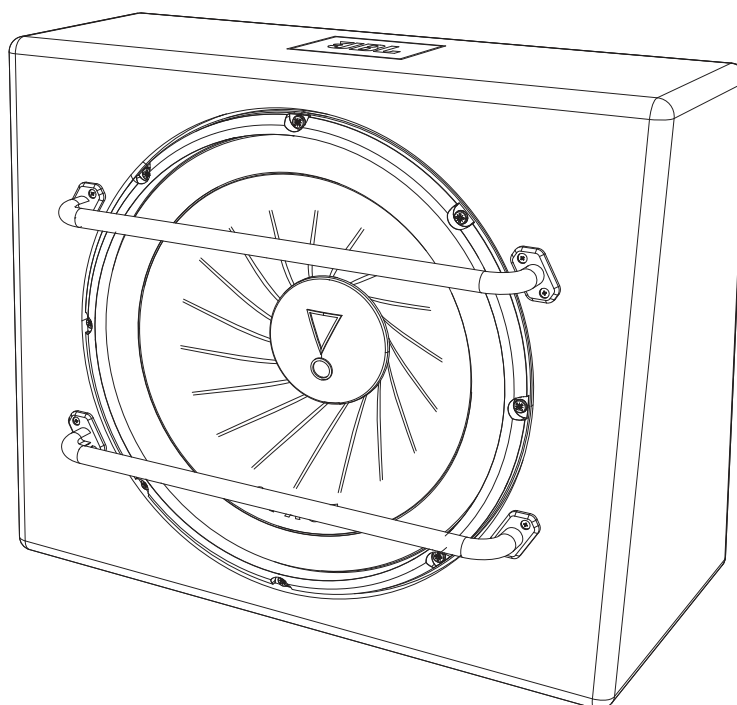
## GENERAL CARE

The loudspeaker may be cleaned with a damp cloth. Do not use any cleaners or solvents.

A valid serial number is required for warranty coverage. This product is designed for mobile applications and is not intended for connection to the mains.



# STAGE 1200S



FR

## MERCI D'AVOIR CHOISI CE PRODUIT JBL

Ce produit a été conçu pour fournir des performances superbes en basses fréquences à partir d'un caisson compact et facilement installé. Pour obtenir les meilleures performances de votre caisson, nous vous recommandons fortement de confier l'installation à un professionnel qualifié. Bien que ces instructions expliquent comment installer votre caisson d'une façon générale, elles ne précisent pas les méthodes d'installation particulières éventuellement requises pour votre véhicule spécifique. Si vous ne disposez pas des outils ou de l'expérience nécessaires, n'essayez pas d'effectuer l'installation vous-même. Demandez plutôt une installation professionnelle à votre distributeur audio automobile agréé JBL. Afin de nous aider à mieux vous servir si votre caisson requiert une intervention sous garantie, veuillez conserver votre facture originale et votre numéro de série.

## AVERTISSEMENTS ET CONSEILS SUR L'INSTALLATION

### CONSEILS POUR L'INSTALLATION

- Portez toujours des lunettes de protection pour utiliser des outils.
- Éteignez tous les composants audio et les autres appareils électriques avant de commencer. Débranchez le fil négatif (-) de la batterie de votre véhicule.
- Vérifiez les espaces des deux côtés de la surface de montage prévue. Veillez à ce que des vis ou des fils ne percent pas de canalisations de freins, de carburant ou des faisceaux de câblage, et que le cheminement des fils ne nuira pas à la sécurité de fonctionnement du véhicule.
- Lors de la réalisation des connexions électriques, veillez à ce qu'elles soient sûres et correctement isolées.
- Avant de percer ou de découper des trous, utilisez un couteau pour retirer le tissu ou le vinyle indésirable, afin d'éviter de prendre le matériau dans un forêt ou une scie.
- Ne montez pas d'enceintes où elles risquent d'être mouillées.

### CHOIX DE L'EMPLACEMENT DE MONTAGE DU CAISSON

Choisissez un emplacement de montage qui ne gêne pas le chargement, les sièges arrière rabattables ou le couvercle du coffre. Le meilleur emplacement est habituellement un coin du coffre ou du compartiment à bagages. Montez le caisson en toute sécurité sur la surface de montage.

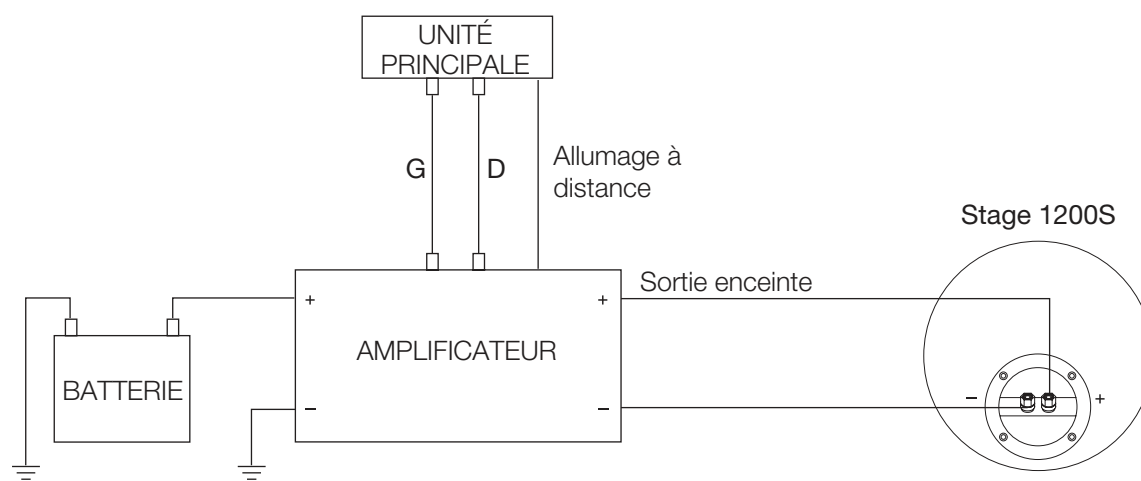
**AVERTISSEMENT :** L'écoute d'une musique forte dans une automobile peut endommager définitivement votre audition et réduire votre capacité d'entendre la circulation. L'écoute à des niveaux réduits pendant la conduite est recommandée. HARMAN International n'accepte aucune responsabilité pour la perte d'audition, les blessures ou les dommages aux biens suite à l'utilisation ou à une mauvaise utilisation de ce produit.



# STAGE 1200S

## CONNEXIONS DES ENCEINTES

Connectez les bornes + et - du caisson aux sorties de l'amplificateur, en respectant la polarité correcte. Utilisez du câble pour enceintes d'au moins 0,5 mm<sup>2</sup> (20 AWG) pour les connexions au caisson.



## SPÉCIFICATIONS

	Cône grave 300 mm (12")
Haut-parleur de graves :	12" (300mm)
Puissance admissible :	250Wrms
Puissance admissible, crête :	1000W
Sensibilité (2.83V @1m) :	91dB
Réponse en fréquence :	34Hz – 200Hz
Impédance :	2 ohms
Dimensions: (WxD1xD2)	17-3/16" x 14-3/8" x 6-5/16" x 9-15/16" (436mm x 365mm x 159mm x 252mm)

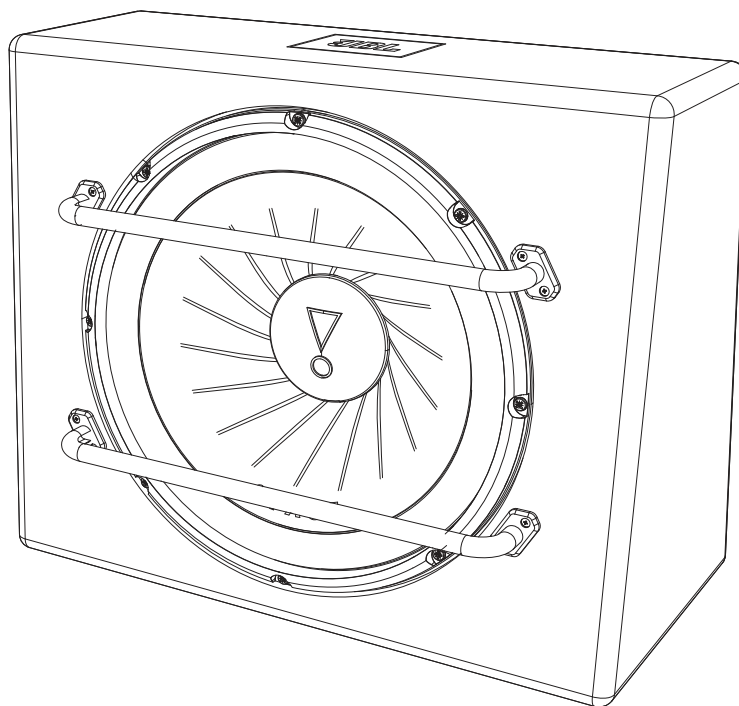
## ENTRETIEN GÉNÉRAL

L'enceinte peut être nettoyée avec un chiffon humide. (Ne pas utiliser de produit nettoyant ou de solvant.)

Un numéro de série valide est requis pour la couverture par la garantie. Ce produit est conçu pour des applications mobiles et n'est pas destiné à être branché au secteur.



# STAGE 1200S


**ES**

## GRACIAS POR ELEGIR ESTE PRODUCTO JBL

Este producto se ha diseñado para obtener un rendimiento excelente en bajos con una caja compacta y fácil de instalar. Para obtener el mejor rendimiento de la caja, se recomienda encarecidamente confiar la instalación a un profesional cualificado. Aunque estas instrucciones explican cómo instalar la caja de forma general, no muestran métodos de instalación específicos que puedan ser necesarios para su vehículo en particular. En caso de que no disponga de la experiencia o herramientas necesarias, no intente realizar la instalación por sí mismo. En su lugar, rogamos solicite a su distribución de audio de vehículos JBL autorizado una instalación profesional. Para ayudarnos a servirle mejor en el caso de que la caja necesite servicios en garantía, guarde el recibo original de compra y el número de serie.

## ADVERTENCIAS Y CONSEJOS PARA LA INSTALACIÓN

### CONSEJOS PARA LA INSTALACIÓN

- Lleve siempre puesta protección ocular al usar herramientas.
- Apague todos los componentes de audio y otros dispositivos eléctricos antes de empezar. Desconecte el polo (-) de la batería del vehículo.
- Compruebe los espacios a ambos lados de la superficies de montaje planeada. Asegúrese que los tornillos o cables no pinchen las líneas de freno, líneas de combustible o arneses de cables y que el enrutamiento del cable no interfiera en el funcionamiento seguro del vehículo.
- Al realizar conexiones eléctricas, asegúrese de que están aseguradas y debidamente aisladas.
- Antes de perforar o cortar orificios, utilice un cúter para eliminar la tela o el vinilo sobrante, con el fin de evitar que el material se enganche en la broca de taladro o la sierra.
- No monte los altavoces donde puedan mojarse.

### CÓMO SELECCIONAR UNA UBICACIÓN DE MONTAJE PARA LA CAJA

Seleccione una ubicación de montaje que no interfiera con la carga, el asiento posterior plegable o la tapa del maletero. Por lo general, el mejor lugar es una esquina del maletero o la zona de carga. Asegure bien la caja sobre la superficie de montaje cuando la instale.

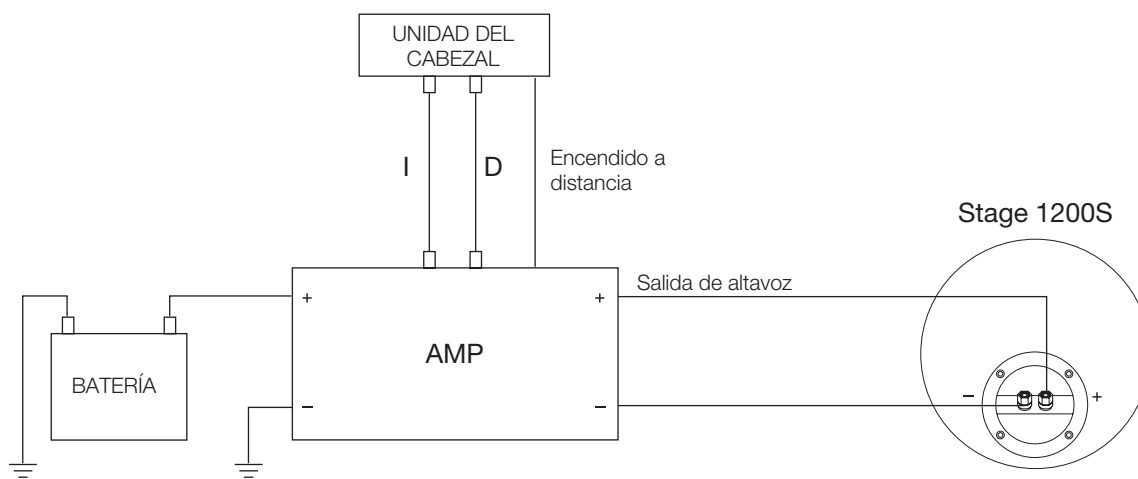
**ADVERTENCIA:** Reproducir música a alto volumen en un automóvil puede perjudicar de forma permanente la audición, además de impedirle poder escuchar el tráfico. Se recomienda escucharla a bajo nivel durante la conducción. HARMAN International no acepta ninguna responsabilidad por pérdidas auditivas, lesiones corporales o daños materiales como resultado del uso o abuso de este producto.



# STAGE 1200S

## CONEXIONES DEL ALTAVOZ

Conecte los terminales + y - de la caja a las salidas del amplificador respetando la polaridad correcta. Utilice cable para altavoces de por lo menos 0,5 mm<sup>2</sup> (20 AWG) para las conexiones con la caja.



## ESPECIFICACIONES

	Cono de woofer de 12"
Woofer:	12" (300mm)
Manejo de potencia:	250Wrms
Manejo de potencia, pico:	1000W
Sensibilidad (2.83V @1m):	91dB
Intervalo de frecuencias:	34Hz – 200Hz
Impedancia:	2 ohms
Dimensiones: (WxDxD1xD2)	17-3/16" x 14-3/8" x 6-5/16" x 9-15/16"/ (436mm x 365mm x 159mm x 252mm)

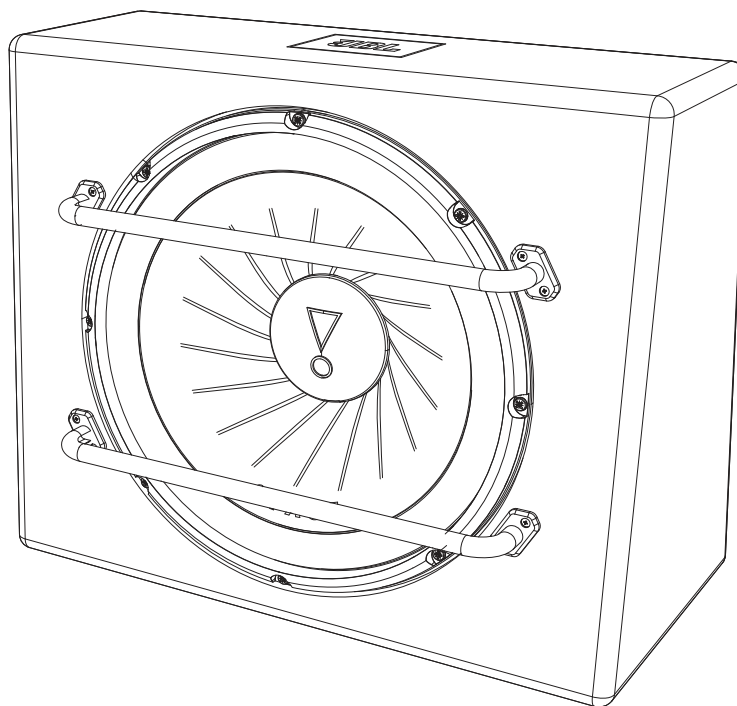
## CUIDADO GENERAL

El altavoz se puede limpiar con un paño húmedo. No utilice limpiadores ni disolventes.

Se requiere un número de serie válido para la cobertura en garantía. Este producto están diseñados para aplicaciones móviles y no están preparados para conectarlos al suministro eléctrico general.



# STAGE 1200S



PT

## OBRIGADO POR ADQUIRIR UM PRODUTO JBL

Este produto foi projetado para produzir desempenho excepcional de graves com um gabinete compacto e fácil de instalar. Para obter o melhor desempenho de seu gabinete, recomendamos que ele seja instalado por um profissional qualificado. Embora estas instruções contenham orientações gerais sobre como instalar o gabinete, elas não apresentam métodos específicos de instalação que podem ser necessários para seu veículo. Se não possuir as ferramentas ou a experiência necessária, não tente instalar o produto sozinho. Pergunte ao seu revendedor autorizado de som automotivo JBL sobre a instalação profissional. Para que possamos atender você melhor em casos onde a a garantia do gabinete precise ser acionada, guarde a nota fiscal da venda e o número de série.

## DICAS E ADVERTÊNCIAS SOBRE A INSTALAÇÃO

### DICAS DE INSTALAÇÃO

- Mantenha seus olhos sempre protegidos ao usar ferramentas.
- Antes de começar, desligue todos os componentes de som e outros equipamentos elétricos. Desconecte o terminal negativo (-) da bateria do veículo.
- Verifique o espaço disponível dos dois lados da superfície de montagem. Nunca permita que os parafusos ou fios perfurem cabos de freio, dutos de combustível ou suportes de fios ou que a fiação interfira na utilização do veículo com segurança.
- Ao fazer conexões elétricas, verifique se estão seguras e bem isoladas.
- Antes de fazer buracos com ferramentas manuais ou furadeira, retire os restos de tecido ou vinil com uma faca para evitar que esses materiais se agarrem em brocas ou serras.
- Não instale os alto-falantes onde eles possam se molhar.

### SELECIONANDO UM LOCAL PARA MONTAR O GABINETE

Selecione um local de montagem que não interfira no bagageiro, na inclinação do banco traseiro ou na tampa do porta-malas. O melhor local geralmente é um canto do porta-malas ou do bagageiro. Monte o gabinete bem fixado à superfície escolhida.

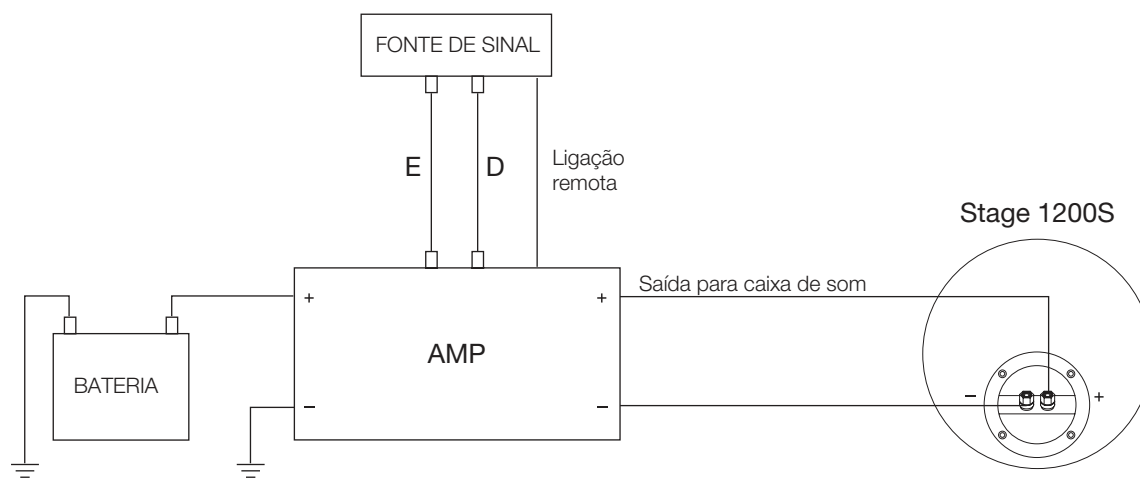
**ATENÇÃO:** Ouvir som alto em um automóvel pode danificar permanentemente sua audição ou prejudicar sua capacidade de ouvir o trânsito. Recomenda-se manter o volume baixo ao dirigir. A HARMAN International não assumirá nenhuma responsabilidade por perda auditiva, lesão corporal ou danos à propriedade causados pelo uso incorreto deste produto.



# STAGE 1200S

## CONECTANDO A CAIXA DE SOM

Conecte os terminais + e - do gabinete às saídas do amplificador observando a polaridade correta. Use fio de alto-falante com bitola de pelo menos 0,5 mm<sup>2</sup> (20 AWG) para as conexões com o gabinete.



## ESPECIFICAÇÕES

	Woofer com cone de 12"
Woofer:	12" (300mm)
Capacidade de potência:	250Wrms
Capacidade de potência (pico):	1000W
Sensibilidade (2.83V @1m):	91dB
Resposta de frequência:	34Hz – 200Hz
Impedância:	2 ohms
Dimensões: (WxHxD1xD2)	17-3/16" x 14-3/8" x 6-5/16" x 9-15/16" / (436mm x 365mm x 159mm x 252mm)

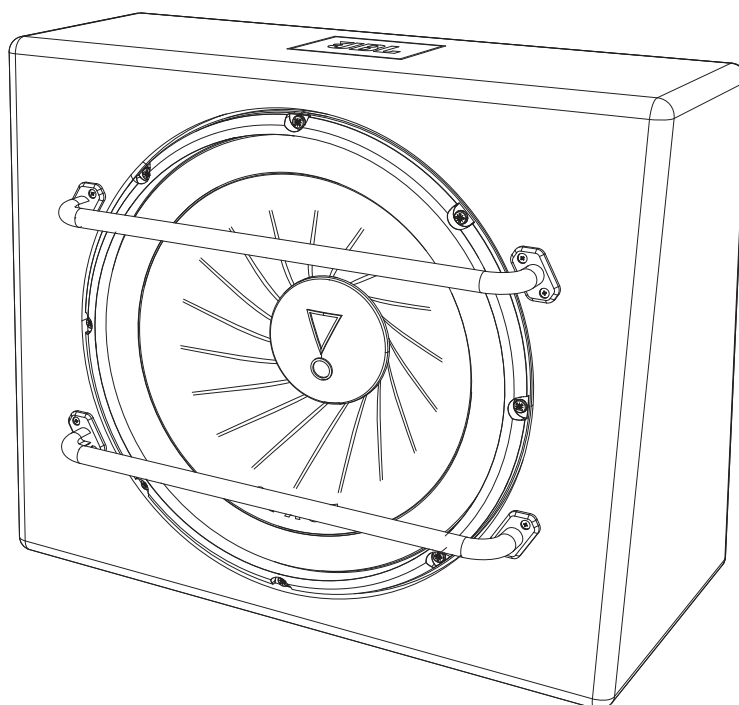
## CUIDADOS GERAIS

Para limpar a caixa de som, use um pano úmido e nunca utilize produtos de limpeza ou solventes.

A cobertura da garantia requer um número de série válido. Este produto foi projetado para aplicações móveis e não para ser conectado à rede elétrica.



# STAGE 1200S



IT

## GRAZIE PER AVER SCELTO QUESTO PRODOTTO JBL

Questo prodotto è stato progettato per fornire elevate prestazioni sui bassi con un box compatto, facile da installare. Per ottenere le migliori prestazioni dal tuo box subwoofer, raccomandiamo vivamente di far effettuare l'installazione ad un professionista qualificato. Sebbene le presenti istruzioni spieghino come installare il box subwoofer in senso generale, esse non mostrano in modo specifico i metodi di installazione che potrebbero essere necessari per ciascun singolo veicolo. Se non siete in possesso degli attrezzi o dell'esperienza necessari, non tentate di realizzare l'installazione da soli. Invece, chiedete al vostro rivenditore di car audio JBL autorizzato di indicarvi un installatore professionale. Per aiutarci a servirvi nel migliore dei modi, se il tuo box subwoofer dovesse necessitare di assistenza, ti preghiamo di conservare lo scontrino originale ed il numero di serie.

## AVVERTENZE E SUGGERIMENTI PER L'INSTALLAZIONE

### SUGGERIMENTI PER L'INSTALLAZIONE

- Quando si usano gli attrezzi, indossare sempre gli occhiali di protezione.
- Spegner tutti i componenti audio e altri dispositivi elettrici prima di cominciare. Scollegare il polo negativo (-) dalla batteria del tuo veicolo.
- Controllare che vi sia spazio libero su entrambi i lati della superficie di montaggio prevista. Accertarsi che le viti o i cavi non forino le linee dei freni, le linee del carburante o i cablaggi e che l'instradamento dei cavi non interferisca con il funzionamento in sicurezza del veicolo.
- Durante la realizzazione delle connessioni elettriche, accertarsi che siano salde e correttamente isolate.
- Prima di trapanare o ritagliare dei fori, utilizzare un taglierino per rimuovere del tessuto indesiderato o plastica, per evitare che il materiale intralci la punta del trapano o la sega.
- Non posizionare diffusori in posti ove possano entrare a contatto con l'acqua.

### SCELTA DELLA POSIZIONE DI MONTAGGIO DEL BOX SUBWOOFER

Scegliere una posizione di montaggio che non interferisca con il carico, con il sedile posteriore ribaltabile o con il cofano del bagagliaio. La posizione migliore è di solito un angolo del bagagliaio o del vano di carico. Montare saldamente il box alla superficie di montaggio.

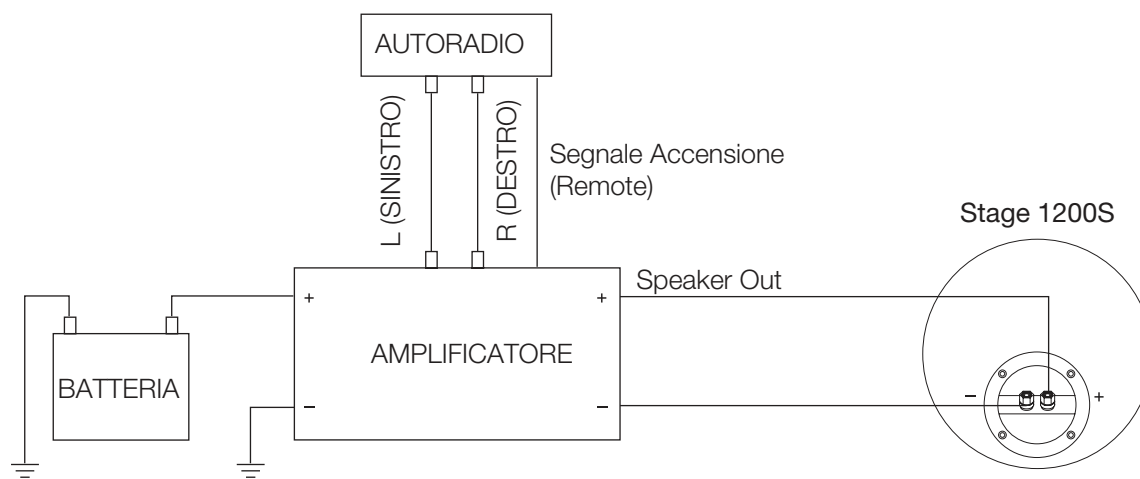
**ATTENZIONE:** La riproduzione di musica ad alto volume in auto può provocare danni permanenti all'udito e ostacolare la vostra capacità di sentire il traffico. Si raccomanda l'ascolto a bassi livelli mentre si è alla guida. Harman International non accetta alcuna responsabilità per perdita dell'udito, lesioni personali o danni alle cose in conseguenza dell'uso o dell'uso improprio di questo prodotto.



# STAGE 1200S

## CONNESSIONI DEI DIFFUSORI

Collegare i terminali + e - sul box subwoofer alle uscite dell'amplificatore, rispettando la giusta polarità. Utilizzare cavi speaker da almeno 0.5mm<sup>2</sup> (20 AWG) per le connessioni al box subwoofer.



## SPECIFICHE

	12"-Basslautsprecher
Woofers:	12" (300mm)
Tenuta in potenza:	250Wrms
Tenuta in potenza, picco:	1000W
Sensibilità (2.83V @1m):	91dB
Risposta in frequenza:	34Hz – 200Hz
Impedenza:	2 ohms
Dimensioni: (WxD1xD2)	17-3/16" x 14-3/8" x 6-5/16" x 9-15/16" (436mm x 365mm x 159mm x 252mm)

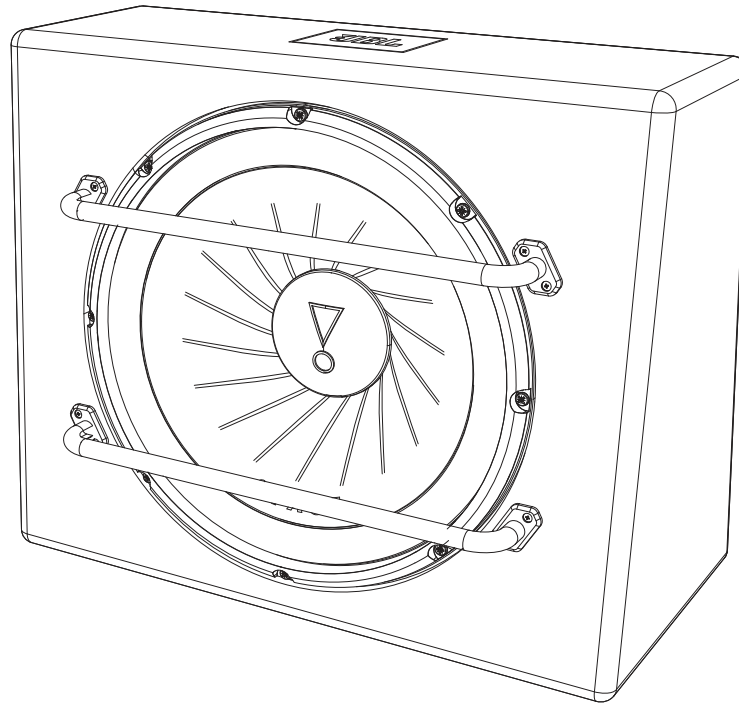
## CURA GENERALE

L'altoparlante può essere pulito con un panno umido. Non utilizzare detersivi o solventi.

È necessario un numero di serie valido per la copertura della garanzia. Questo prodotto è stato progettato per applicazioni su autovetture e non è destinato al collegamento alla rete elettrica.



# STAGE 1200S



DE

## VIELEN DANK FÜR DAFÜR, DASS SIE SICH FÜR DIESES JBL-PRODUKT ENTSCIEDEN HABEN!

Dieses Produkt erzeugt großartigen Bassklang aus einem kompakten, einfach zu installierenden Gehäuse. Um optimale Ergebnisse zu erzielen, empfehlen wir, die Installation einem Fachmann anzuvertrauen. Obwohl in dieser Anleitung die Installation der Gehäuse im Allgemeinen erklärt wird, werden keine spezifischen Installationsmethoden angegeben, die möglicherweise für Dein Fahrzeug benötigt werden. Wenn Du nicht über die notwendigen Werkzeuge oder die Erfahrung verfügst, versuche nicht, die Installation selbst durchzuführen. Frage dann bitte bei Deinem autorisierten JBL-Fahrzeug-Audio-Händler nach einer professionellen Installation. Damit wir Dir im Falle einer Garantieleistung optimal helfen können, bewahre bitte Deine Originalquittung und die Seriennummer sorgfältig auf.

## WARNUNGEN UND TIPPS ZUR INSTALLATION

### TIPPS ZUR INSTALLATION

- Trage immer Augenschutz wenn Du Werkzeug verwendest.
- Schalte vor Beginn alle Audio-Komponenten und andere elektronische Geräte aus. Entferne das negative (-) Kabel von der Batterie Deines Fahrzeugs.
- Prüfe die Abstände auf beiden Seiten einer geplanten Montagefläche. Achte darauf, dass Schrauben oder Kabel keine Bremsleitungen, Kraftstoffleitungen oder Kabelbäume durchstechen und dass die Kabelführung nicht den sicheren Betrieb des Fahrzeugs beeinträchtigt.
- Achte beim Herstellen von elektrischen Verbindungen darauf, dass diese sicher und korrekt isoliert sind.
- Entferne vor dem Bohren oder Herausschneiden von Löchern stets überflüssiges Abdeckmaterial oder Folien mit einem Taschenmesser, damit diese nicht den Bohrer oder die Säge behindern.
- Montiere die Lautsprecher nicht an einem feuchten Ort.

### AUSWAHL DES ORTES FÜR DIE MONTAGE DES GEHÄUSES

Wähle einen Ort für die Montage aus, der den Laderaum, die herunterklappbaren Rücksitze oder den Heckdeckel nicht einschränkt. Normalerweise ist eine Ecke im Kofferraum der ideale Ort. Befestige das Gehäuse fest und sicher auf die Montageoberfläche.

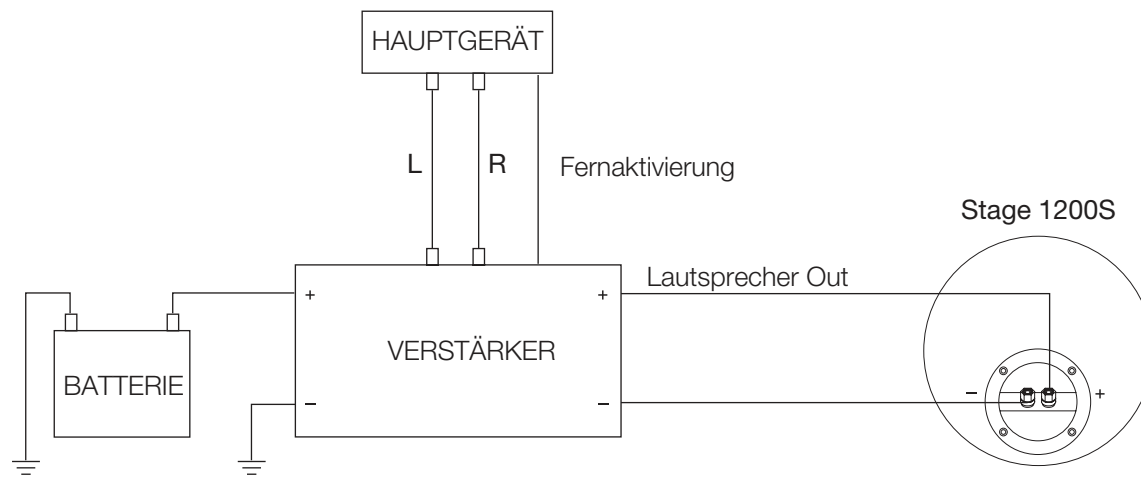
**WARNUNG:** Lautes Abspielen von Musik in einem Fahrzeug kann das Gehör nachhaltig schädigen und Deine Fähigkeiten für die Beachtung der Verkehrsgeräusche einschränken. Wir empfehlen, die Musik beim Fahren nur leise abzuspielen. HARMAN International übernimmt keine Haftung für Hör-, Gesundheits- oder Eigentumsschäden infolge von falscher Nutzung dieses Produkts.



# STAGE 1200S

## LAUTSPRECHERANSCHLÜSSE

Schleibe die Anschlüsse + und - an die entsprechenden Ausgänge des Verstärkers an. Beachte dabei die richtigen Polaritäten. Verwende mindestens 0,5mm<sup>2</sup> (20 AWG) starke Lautsprecherkabel für den Anschluss an das Gehäuse.



## TECHNISCHE DATEN

	Cono woofer da 12"(165 mm)
Tieftöner:	12" (300mm)
Belastbarkeit:	250Wrms
Belastbarkeit, max.:	1000W
Empfindlichkeit (2.83V @1m):	91dB
Frequenzgang:	34Hz – 200Hz
Impedanz:	2 ohms
Abmessungen: (WxD1xD2)	17-3/16" x 14-3/8" x 6-5/16" x 9-15/16"/ (436mm x 365mm x 159mm x 252mm)

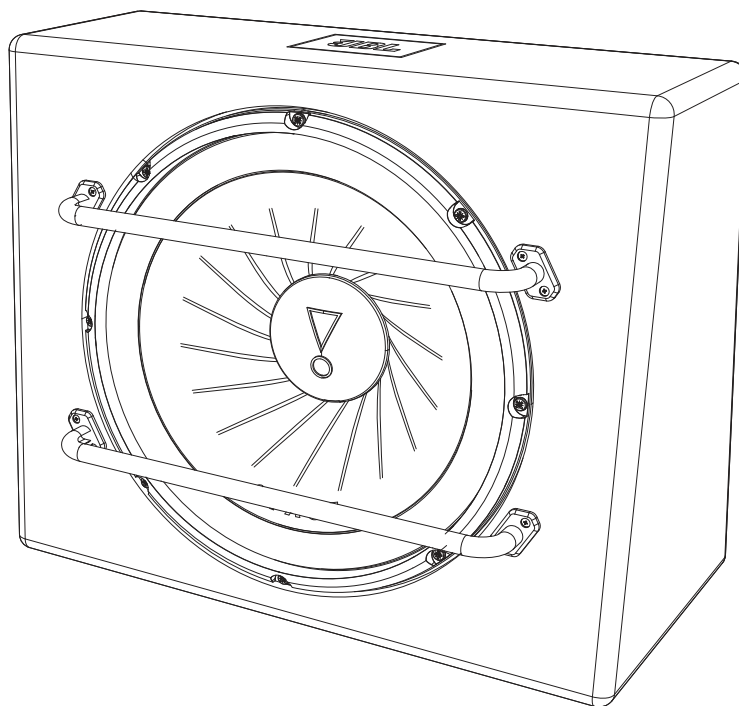
## ALLGEMEINE PRODUKTPFLEGE

Der Lautsprecher sollte immer nur mit einem feuchten Lappen gereinigt werden. Verwende dabei keine Reinigungs- oder Lösungsmittel.

Für den Anspruch auf die Garantieleistungen ist eine gültige Seriennummer erforderlich. Dieses Produkt ist für die Verwendung als mobiles Gerät vorgesehen und darf nicht direkt an ein Stromnetz angeschlossen werden.



# STAGE 1200S



RU

## БЛАГОДАРИМ ВАС ЗА ВЫБОР ДАННОГО ПРОДУКТА JBL

Это изделие разработано с целью обеспечить великолепный эффект басов от компактного, простого в установке корпуса. Чтобы получить максимум от корпуса, настоятельно рекомендуем доверить установку квалифицированному специалисту. В настоящих инструкциях только в общих чертах объясняется, как установить корпус. Мы не даем конкретных инструкций, относящихся именно к вашему автомобилю. Если у вас нет необходимых инструментов или опыта, не пытайтесь установить усилитель самостоятельно. Вместо этого обратитесь к авторизованному дилеру JBL и запросите услугу профессиональной установки. Чтобы мы могли лучше обслужить вас при необходимости в гарантийном обслуживании, сохраняйте оригинальный товарный чек и серийный номер изделия.

## ПРЕДУПРЕЖДЕНИЯ И СОВЕТЫ ПО УСТАНОВКЕ

### СОВЕТЫ ПО УСТАНОВКЕ

- При работе с инструментами всегда носите защитные очки.
- Перед началом работы всегда отключайте акустические компоненты и другие электрические устройства. Отсоедините отрицательный (-) провод от аккумулятора вашего автомобиля.
- Проверьте зазоры с обеих сторон выбранной монтажной поверхности. Убедитесь, что шурупы или провода не проткнут тормозную магистраль, топливопровод или электропроводку, и что монтаж проводов не будет мешать безопасной эксплуатации автомобиля.
- Делая проводку, убедитесь, что электрические контакты надежны и должным образом изолированы.
- Перед сверлением или вырезанием отверстий с помощью перочинного ножа удалите ненужную ткань или винил, чтобы материал не попал под сверло или пилу.
- Не устанавливайте колонки в местах, где на них будет попадать влага.

### ВЫБОР МЕСТА УСТАНОВКИ КОРПУСА

Выберите для установки место, в котором корпус не будет мешать грузу, складному заднему сиденью или крышке бардачка. Обычно оптимальным местом является угол области бардачка или пространства для груза. Надежно установите корпус на монтажную поверхность.

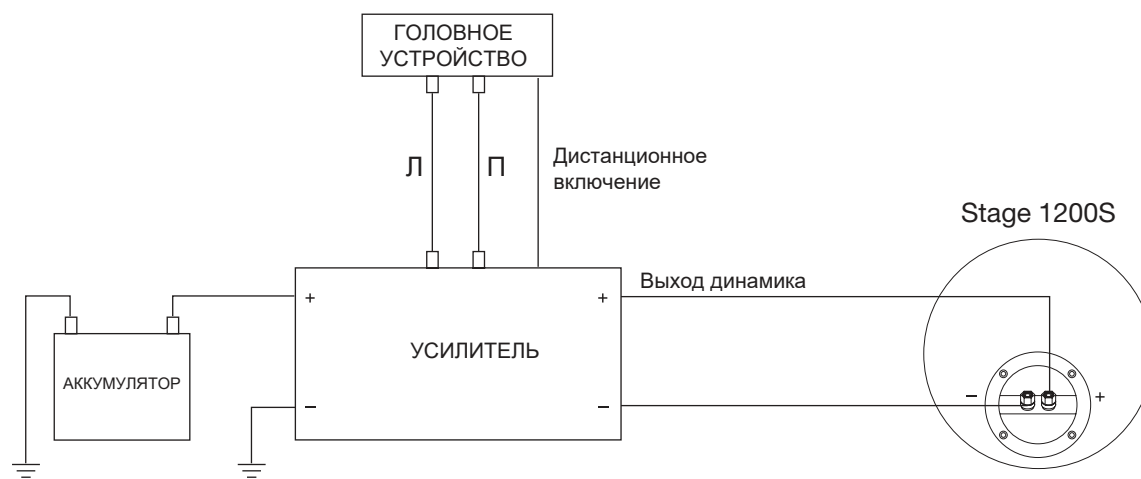
**ПРЕДУПРЕЖДЕНИЕ:** Прослушивание музыки на высокой громкости в автомобиле может привести к серьезным нарушениям слуха, а также помешать способности слышать звуки дорожного движения. Во время езды рекомендуется прослушивать музыку на низкой громкости. HARMAN International не несет ответственность за потерю слуха, телесные повреждения или материальный ущерб в результате правильного или неправильного использования продукта.



# STAGE 1200S

## ПОДКЛЮЧЕНИЕ ДИНАМИКОВ

Подключите контакты + и – на корпусе к выходам усилителя, соблюдая полярность. Используйте для подключения к корпусу провод динамика диаметром не менее 0,5 мм<sup>2</sup> (20 AWG).



## ТЕХНИЧЕСКИЕ ХАРАКТЕРИСТИКИ

	12-дюймовый конус низкочастотного динамика
Низкочастотный динамик	12" (300mm)
Шумовая мощность (ср.-кв.):	250Wrms
Шумовая мощность (пиковая):	1000W
Чувствительность (2.83V @1m):	91dB
Эффективный рабочий диапазон частот:	34Hz – 200Hz
Импеданс:	2 ohms
Габариты: (WxHxD1xD2)	17-3/16" x 14-3/8" x 6-5/16" x 9-15/16"/ (436mm x 365mm x 159mm x 252mm)

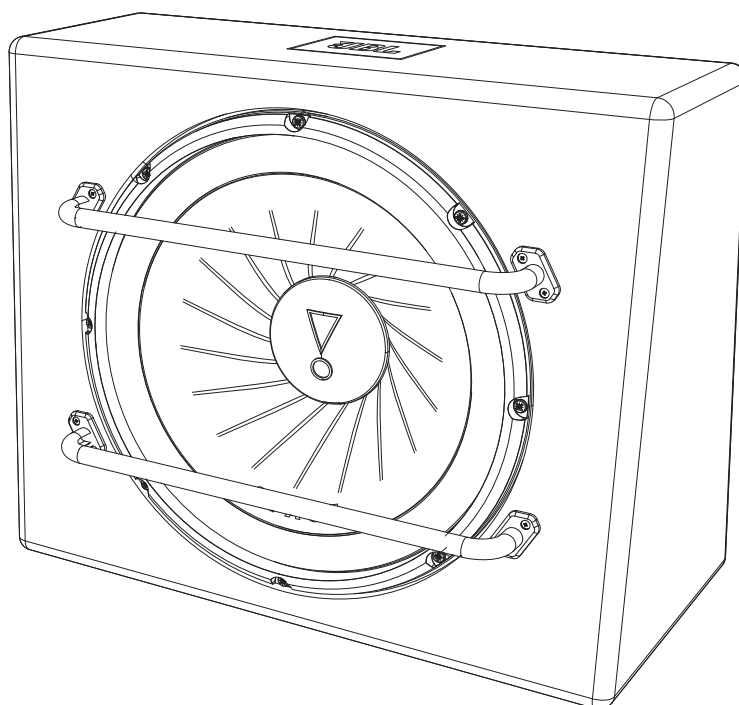
## ОБЩИЙ УХОД

Громкоговоритель можно очищать влажной тканью. Не используйте чистящие средства и растворители.

Для действия гарантии необходимо указать действительный серийный номер. Данный продукт разработан для передвижной техники и не предназначен для подключения к сети.



# STAGE 1200S



## TACK FÖR ATT DU VALDE EN PRODUKT FRÅN JBL

Denna produkt har designats för att ge bra basåtergivning från en kompakt, lättinstallerad låda. För att få bästa resultat från din nya högtalare rekommenderar vi starkt att du låter en utbildad tekniker sköta installationen. Dessa instruktioner beskriver allmänt hur du installerar högtalaren men beskriver inte de specifika installationssätt som kan krävas för just ditt fordon. Om du inte har de verktyg och den erfarenhet som krävs för installationen ska du undvika att göra den själv. I stället kan du be din auktoriserade JBL-återförsäljare om hjälp med installationen. För att vi ska kunna ge dig bättre service vid garantifrågor ska du behålla ditt inköpskvitto och serienumret.

## VARNINGAR OCH TIPS FÖR INSTALLATIONEN

### TIPS FÖR INSTALLATION

- Använd alltid skyddsglasögon vid arbete med verktyg.
- Stäng av alla ljudkomponenter och andra elektriska enheter innan du börjar. Koppla från den negativa (-) polen från bilbatteriet.
- Kontrollera fri yta på båda sidor om den tänkta monteringsplatsen. Var noga med att skruvar eller kablar inte tar håll på bromsrör, bränsleledningar eller kabelskydd och att kabeldragningen inte påverkar fordonets säkerhet.
- När du gör elektriska installationer ska du säkerställa att kablarna är ordentligt isolerade.
- Innan du borrar eller skär hål ska du använda en kniv och ta bort extra tyg eller vinyl så att material inte fastnar i borrhål eller såg.
- Montera inte högtalarna så att de kan utsättas för väta.

### VÄLJA PLATS FÖR LÅDAN

Välj en monteringsplats som inte är i vägen för last, nedfällbart baksäte eller baklucka. Bästa platsen är oftast ett hörn av bagageutrymmet eller lastutrymmet. Säkra lådan ordentligt på ytan.

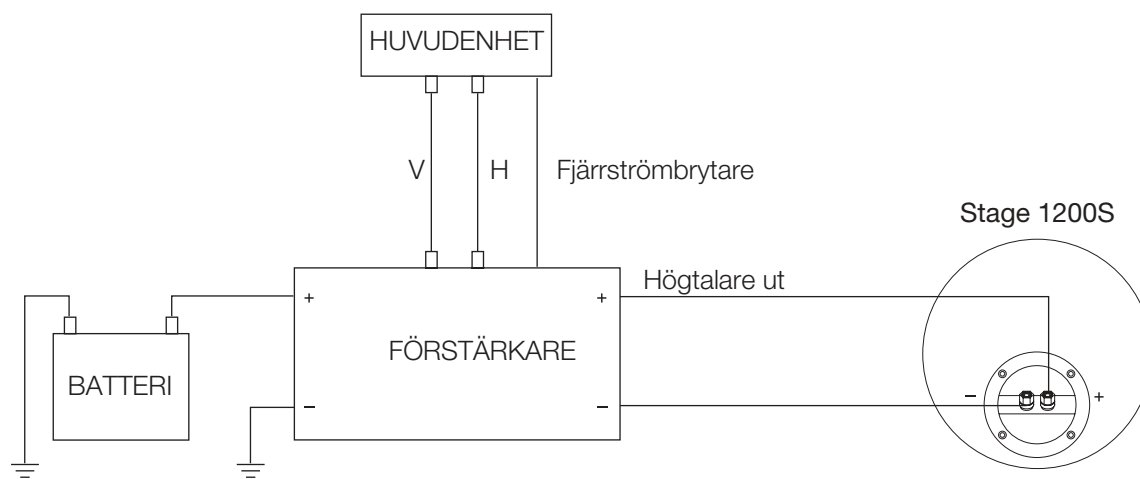
**WARNING:** Spelar du musik högt i bilen kan det hindra att du hör omgivande trafik och permanent skada din hörsel. Vi rekommenderar att lyssna på låg volym under körning. HARMAN International har inget ansvar för hörselskador, kropps- eller egendomsskador som kan uppkomma på grund av användning eller missbruk av denna produkt.



# STAGE 1200S

## HÖGTALARANSLUTNINGAR

Anslut + och - terminalerna på lådan till förstärkarens utgångar, se till att polariteten blir rätt. Använd högtalarkabel som är minst 0,5 mm<sup>2</sup> (20 AWG) för anslutning till lådan.



## SPECIFIKATIONER

	12-tums konformat baselement
Woofer:	12" (300mm)
Effekt:	250Wrms
Effekt (Peak):	1000W
Känslighet (2.83V @1m):	91dB
Frekvensomfång:	34Hz – 200Hz
Impedans:	2 ohms
Dimensioner:	17-3/16" x 14-3/8" x 6-5/16" x 9-15/16" / (436mm x 365mm x 159mm x 252mm)

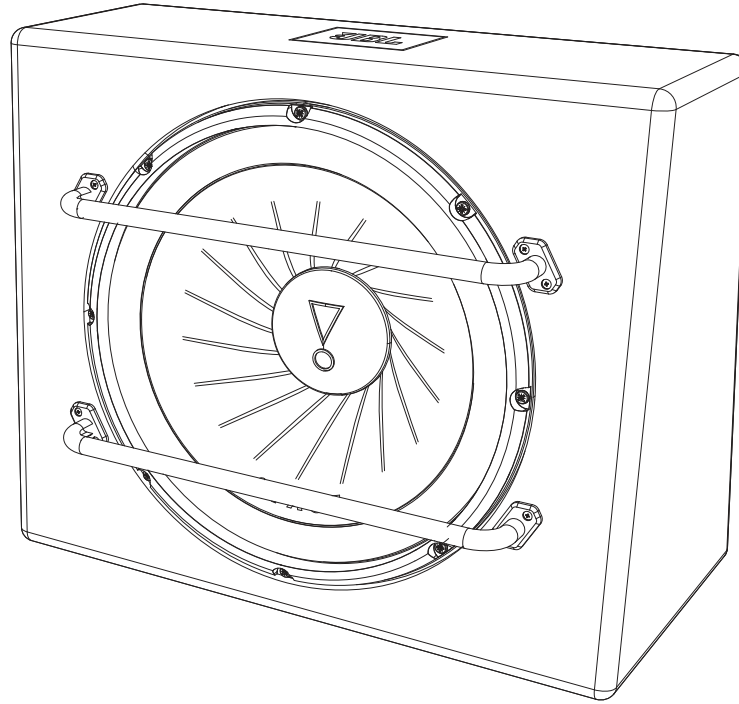
## ALLMÄN SKÖTSEL

Högtalaren kan rengöras med en fuktad trasa. Använd inga rengörings- eller lösningsmedel.

Det krävs ett giltigt serienummer för garantitäckning. Denna produkt är avsedd för mobila applikationer och inte för anslutning till vanliga elnätet.



# STAGE 1200S



## KIITÄMME TEITÄ TÄMÄN JBL-TUOTTEEN VALINNASTA

Tämä tuote on suunniteltu tuottamaan loistavaa bassoääntä pienestä kotelon koosta joka on helppo asentaa. Saadaksesi aikaan parhaan suorituskyvyn kotelostasi, suosittelemme että asennuksen suorittaa ammattilainen. Vaikka nämä ohjeet selittävät sinulle miten voit asentaa kotelon yleisellä tasolla, ne eivät tuo ilmi erityisiä asennustapoja, joita mahdollisesti lisäksi vaaditaan suurissa määrin nimenomaiseen ajoneuvoosi. Jos sinulla ei ole tarvittavia välineitä tai kokemusta, älä yritä suorittaa asennusta itse. Sen sijaan pyydä JBL ajoneuvojen äänilaitteiden jälleenmyyjää koskien ammattimaista asennusta. Jotta voimme palvella sinua paremmin, mikäli kotelosi koskaan edellyttää takuuhuoltoa, säilytä alkuperäinen ostokuitti ja sarjanumero.

## VAROITUKSIA JA VINKKEJÄ KOSKIEN ASENNUSTA

### ASENNUSVINKKEJÄ

- Käytä ehdottomasti silmäsuojia työkaluja käytettäessä.
- Sammuta kaikki äänikomponentit ja muut sähkölaitteet ennen aloittamista. Irrota miinuskaapelin (-) johto autosi akusta.
- Tarkista turvavälit suunnitellun asennuspinnan molemmilla puolilla. Varmista, että ruuvit tai johdot eivät riko jarruputkia, polttoaine- tai johtosuojaia tai että johtojen reititys ei häiritse ajoneuvon turvallista käyttöä.
- Sähkökytkentöjä tehdessä, varmista että ne ovat vahvasti kiinni ja asianmukaisesti eristettyjä.
- Ennen reikien leikkaamista tai puhkomista, käytä yleisveistä poistaaksesi halutun kankaan tai vinyylin, pitääksesi materiaalin tarttumasta kiinni poraan tai sahaan.
- Älä kiinnitä kaiuttimia tilaan jossa ne voivat kastua.

### KOTELON ASENNUSPAIKAN VALINTA

Valitse asennuspaikka, joka ei tuota häiriötä lastattaville tavaroille, taittuva takaistuimien tai tavaratilan kansi. Paras paikka on tavallisesti tavaratilassa tai tavaratilan nurkassa. Kiinnitä kotelo tukevasti kiinnityspintaan.

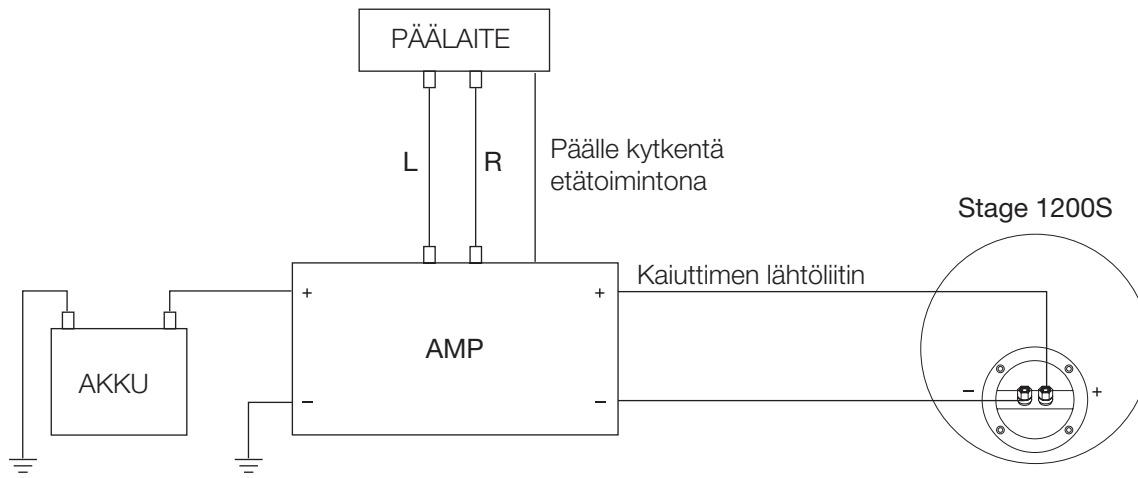
**VAROITUS:** Musiikin soitto autossa suurella äänenvoimakkuudella voi pysyvästi vahingoittaa kuuloa ja haitata liikenteen kuulemistä. Kuuntelu alhaisella tasolla ajettaessa on suositeltavaa. HARMAN International ei omaa mitään vastuuta kuulon menetyksen, fyysisen vammautumisen, tai omaisuusvahingon osalta joka johtuu tämän tuotteen käytöstä tai väärinkäytöstä.



# STAGE 1200S

## KAIUTTIMEN LIITÄNTÄ

Kytke + ja - liittimet koteloon vahvistimen lähtöihin tarkistaen napojen oikeellisuus. Käytä vähintään 0,5 mm<sup>2</sup> (20 AWG) -kaiutinjohtoa kotelon yhteyksiä varten.



## TIEDOT

	12" bassokaiuttimen kartio
Bassokaiutin:	12" (300mm)
Tehonsieto:	250Wrms
Tehonsieto, huippu:	1000W
Herkkyys (2.83V @1m):	91dB
Taajuusvaste:	34Hz – 200Hz
Impedanssi:	2 ohms
Mitat:	17-3/16" x 14-3/8" x 6-5/16" x 9-15/16" / (436mm x 365mm x 159mm x 252mm)

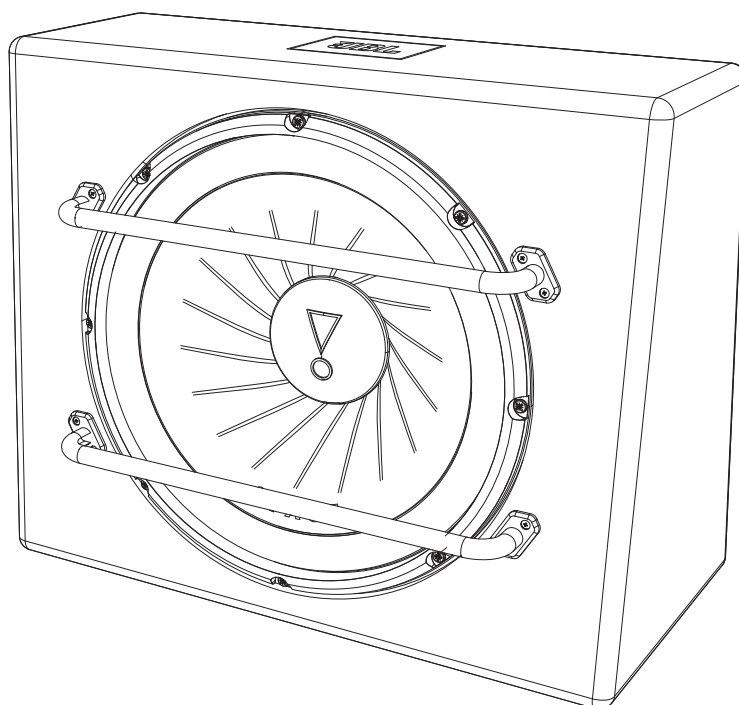
## YLEISET HUOLTOTOIMENPITEET

Kaiutin voidaan puhdistaa kostealla liinalla. Älä käytä puhdistusaineita tai liuottimia.

Kelvollinen sarjanumero vaaditaan takuuta varten. Tämä tuote on suunniteltu mobiilisovelluksille eikä näitä ole tarkoitettu liitettäväksi tehonsyöttöön.



# STAGE 1200S



## DZIĘKUJEMY ZA WYBRANIE PRODUKTU JBL

Produkt ten został opracowany, aby zapewnić wydajne basy przy użyciu kompaktowej, łatwej w montażu obudowy. Aby w pełni wykorzystać potencjał obudowy, zalecamy powierzenie montażu wykwalifikowanej osobie. Chociaż poniższe instrukcje zawierają ogólne informacje dotyczące montażu obudowy, nie wskazują dokładnej metody wymaganej dla danego pojazdu. W przypadku braku niezbędnych narzędzi lub doświadczenia nie należy samemu podejmować się montażu. Proszę skontaktować się z autoryzowanym dilerem samochodowych systemów audio JBL w celu omówienia opcji profesjonalnego montażu. Aby pomóc nam w świadczeniu wysokiej jakości usług, proszę zachować oryginalny paragon/rachunek i numer seryjny na wypadek, gdyby obudowa wymagała naprawy gwarancyjnej.

## OSTRZEŻENIA I PORADY DOT. MONTAŻU

### PORADY DOT. MONTAŻU

- Zawsze stosować środki ochrony oczu podczas korzystania z narzędzi.
- Przed rozpoczęciem wyłączyć wszystkie elementy systemu audio i inne urządzenia elektryczne. Odcłaczyć ujemny (-) kabel od akumulatora pojazdu.
- Sprawdzić, czy po obu stronach powierzchni montażu jest wolne miejsce. Proszę upewnić się, że śruby lub przewody nie przerwą przewodów hamulcowych lub paliwowych ani wiązek przewodów, a okablowanie nie przeszkodzi w bezpiecznym korzystaniu z pojazdu.
- Wykonując połączenia elektryczne, należy upewnić się, że przewody są odpowiednio zabezpieczone i izolowane.
- Przed wierceniem lub wycinaniem otworów należy użyć noża introligatorskiego do usunięcia niechcianych kawałków tkaniny lub winylu, aby materiał nie zaczepiał się o wiertło lub piłę.
- Nie montować głośników w miejscu, w którym mogą ulec zmoczeniu.

### WYBÓR MIEJSCA NA MONTAŻ OBUDOWY

Obudowę należy zamontować w miejscu, w którym nie będzie kolidować z ładunkiem, rozkładanym tylnym siedzeniem lub pokrywą bagażnika. Zazwyczaj najlepszym miejscem jest narożnik bagażnika lub przestrzeni ładunkowej. Bezpiecznie zamontować obudowę na powierzchni montażowej.

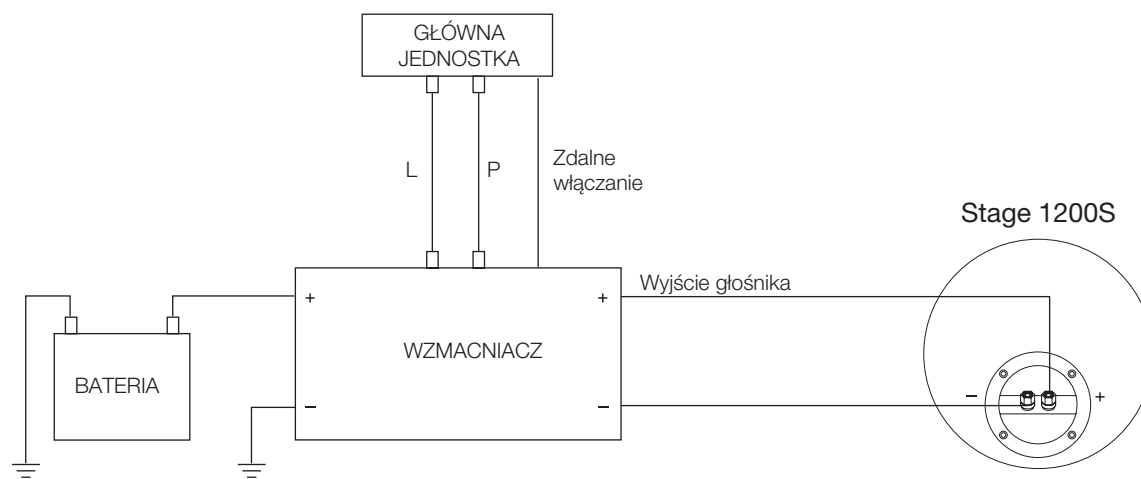
**OSTRZEŻENIE:** Odtwarzanie głośnej muzyki w pojeździe może trwale uszkodzić słuch i tłumić odgłosy ruchu ulicznego. Podczas prowadzenia zaleca się słuchać muzyki na niskich poziomach głośności. HARMAN International nie ponosi odpowiedzialności za utratę słuchu, uszkodzenia ciała lub mienia powstałe w wyniku używania lub niewłaściwego używania niniejszego produktu.



# STAGE 1200S

## PODŁĄCZENIE GŁOŚNIKA

Podłączyć terminale + i - na obudowie do wyjść wzmacniacza, zwracając uwagę na odpowiednią biegunowość. W celu podłączenia do obudowy użyć przewodu głośnikowego o przekroju przynajmniej 0,5 mm<sup>2</sup> (20 AWG).



## SPECYFIKACJE

	12" woofer sto kowy
Woofer:	12" (300mm)
Obciążalność:	250Wrms
Obciążalność (szczytowa):	1000W
Wrażliwość (2.83V @1m):	91dB
Pasma przenoszenia:	34Hz – 200Hz
Impedancja:	2 ohms
Wymiary:	17-3/16" x 14-3/8" x 6-5/16" x 9-15/16" / (436mm x 365mm x 159mm x 252mm)

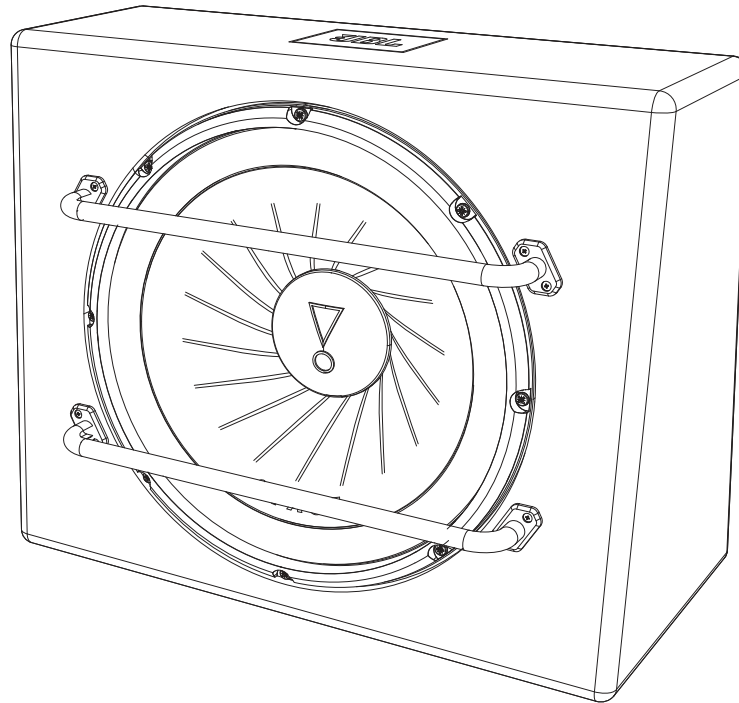
## OGÓLNE PORADY DOT. KONSERWACJI

Głośnik można czyścić mokrą szmatką. Nie używać środków czyszczących ani rozpuszczalników.

Do realizacji gwarancji wymagany jest poprawny numer seryjny. Produkt został opracowany jako urządzenie przenośne i nie powinien być podłączony do sieci elektrycznej.



# STAGE 1200S



## DANK U VOOR DE AANKOOP VAN DIT JBL PRODUCT

Dit product is ontworpen om geweldige bass-prestaties te leveren in een compacte, gemakkelijk te installeren behuizing. Voor de beste prestaties uit uw behuizing, adviseren wij dat u een gekwalificeerde professional inschakelt voor de installatie. Hoewel deze aanwijzingen uitleggen hoe de behuizing in algemene zin wordt geïnstalleerd, zijn er geen specifieke installatiemethodes die voor uw bepaalde model nodig kunnen zijn. Als u niet over de nodige gereedschappen of ervaring beschikt, niet proberen het apparaat zelf te installeren. Vraag zonnodig uw geautoriseerde JBL car-audio dealer voor professionele installatie. Om ons te helpen u beter van dienst te kunnen zijn als uw behuizing ooit service onder de garantie vereist, gelieve uw originele aankoopbon en serienummer te bewaren.

## INSTALLATIE WAARSCHUWINGEN EN TIPS

### TIPS VOOR DE INSTALLATIE

- Draag bij gebruik van gereedschap altijd een veiligheidsbril.
- Alle audio-componenten en andere elektrische apparaten uitschakelen voordat u begint. De negatieve (-) aansluiting loskoppelen van uw autoaccu.
- Controleer de ruimte aan beide zijden van het geplande montagevlak. Zorg ervoor dat de schroeven of kabels geen remleidingen, brandstofleidingen of kabelbundels kunnen beschadigen, en dat de bekabeling de veilige werking van het voertuig niet kan belemmeren.
- Bij het maken van elektrische verbindingen, ervoor zorgen dat deze goed vastzitten en goed zijn geïsoleerd.
- Gebruik voordat u gaat boren zo nodig een stanleymes om bekleding of vinyl te verwijderen om te voorkomen dat de boor in bekleding verstrikt raakt.
- De luidsprekers niet installeren op een plaats waar ze nat kunnen worden.

### EEN MONTAGE LOCATIE KIEZEN VOOR DE BEHUIZING

Kies een montage locatie die de laadruimte, opklapbare achterbank of kofferbak niet blokkeert. De beste locatie is meestal een hoek van een kofferbak of laadruimte. De behuizing goed vastzetten op het montagevlak.

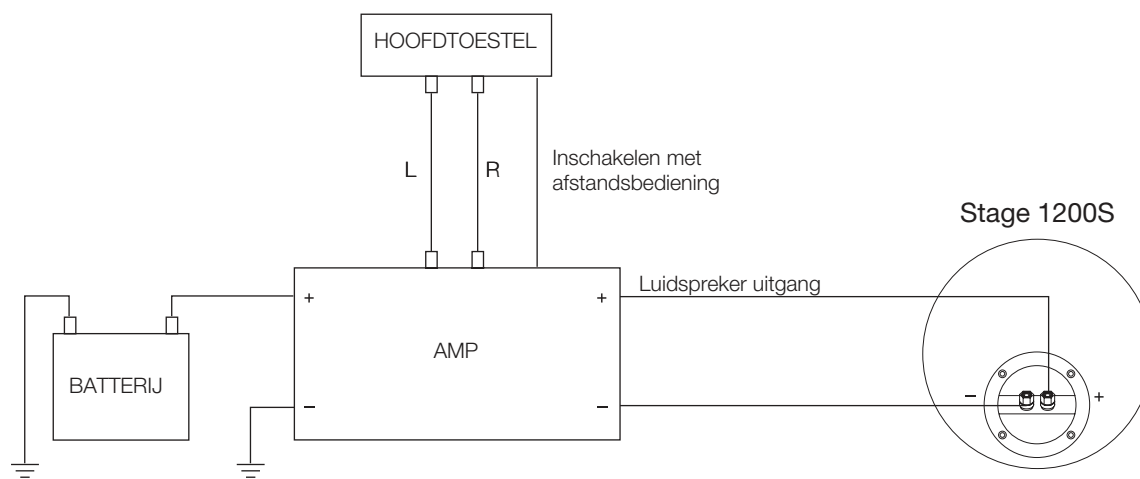
**WAARSCHUWING:** Harde muziek spelen in een auto kan uw gehoor permanent beschadigen en ook uw vermogen om het verkeer te horen belemmeren. Zet de muziek op een laag volume tijdens het rijden. HARMAN International aanvaardt geen aansprakelijkheid voor gehoorverlies, lichamelijk letsel of materiële schade als gevolg van gebruik of misbruik van dit product.



# STAGE 1200S

## LUIDSPREKERAANSLUITINGEN

Sluit de + en - terminals op de behuizing aan op de versterkeruitgangen. Let daarbij op de polariteit. Gebruik luidsprekerdraad van ten minste 0,5mm<sup>2</sup> (20 AWG) voor de aansluiting op de behuizing.



## SPECIFICATIES

	12" woofer cone
Woofer:	12" (300mm)
Belastbaarheid:	250Wrms
Belastbaarheid, piek:	1000W
Gevoeligheid (2.83V @1m):	91dB
Frequentiebereik:	34Hz – 200Hz
Impedantie:	2 ohms
Afmetingen:	17-3/16" x 14-3/8" x 6-5/16" x 9-15/16" / (436mm x 365mm x 159mm x 252mm)

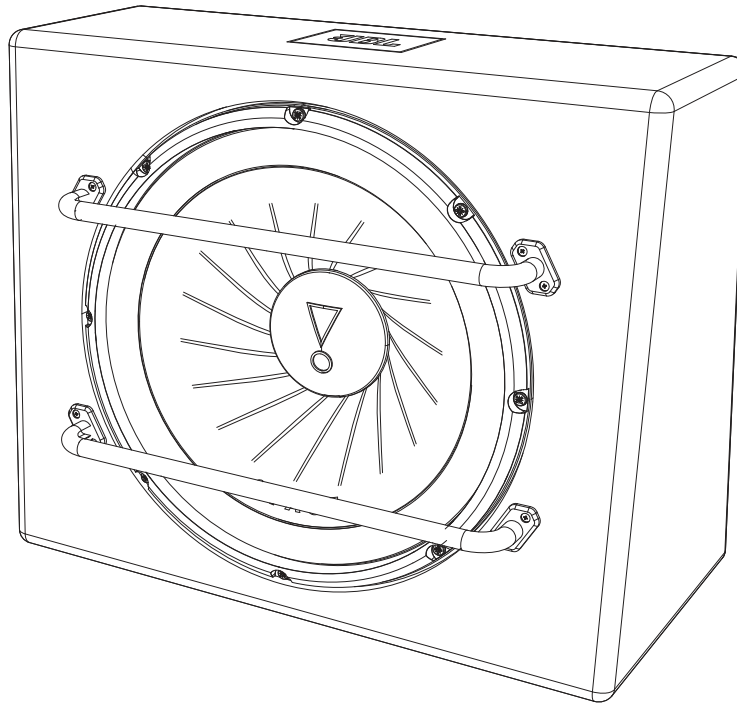
## ALGEMEEN ONDERHOUD

De luidspreker kan worden gereinigd met een vochtige doek. Gebruik geen reinigingsmiddelen of oplosmiddelen.

Een geldig serienummer is vereist voor garantie. Dit product is ontworpen voor mobiele toepassingen en is niet bedoeld voor aansluiting op het lichtnet.



# STAGE 1200S



## TERIMA KASIH TELAH MEMILIH PRODUK JBL INI

Produk ini telah dirancang untuk memberikan performa bass yang hebat dari wadah yang ringkas dan mudah dipasang. Untuk mendapatkan performa terbaik dari wadah tersebut, kami sangat menyarankan agar Anda menggunakan jasa tenaga profesional yang memenuhi syarat untuk memasangnya. Walaupun semua instruksi ini menjelaskan cara memasang wadah secara umum, instruksi tersebut tidak memperlihatkan metode pemasangan spesifik yang mungkin diperlukan untuk kendaraan tertentu milik Anda. Jika Anda tidak memiliki alat atau pengalaman yang diperlukan, jangan mencoba untuk memasangnya sendiri. Tanyakan kepada dealer audio mobil JBL resmi Anda tentang pemasangan profesional. Untuk membantu kami melayani Anda lebih baik sewaktu wadah tersebut memerlukan layanan garansi, simpanlah tanda pembayaran resmi Anda dan nomor serinya.

## PERINGATAN DAN KIAT PEMASANGAN

### KIAT PEMASANGAN

- Selalu gunakan peralatan pelindung mata ketika menggunakan alat.
- Matikan semua komponen audio dan peralatan listrik lainnya sebelum Anda memulai. Lepaskan kabel negatif (-) dari aki kendaraan Anda.
- Periksa jarak ruang pada kedua sisi permukaan pemasangan yang direncanakan. Pastikan bahwa sekrup atau kabel tidak memutus saluran rem, saluran bahan bakar atau harness kabel, dan bahwa pengaturan rute kabel tidak mengganggu pengoperasian kendaraan dengan aman.
- Ketika membuat koneksi listrik, pastikan bahwa koneksi tersebut sudah kencang dan diinsulasi dengan benar.
- Sebelum mengebor atau membuat lubang, gunakan pisau serbaguna untuk melepas kain atau vinil yang tidak diperlukan, agar bahan tersebut tidak tersangkut pada mata bor atau mata gergaji.
- Jangan memasang speaker di tempat yang mudah terkena air.

### MEMILIH LOKASI PEMASANGAN UNTUK WADAH

Pilihlah lokasi pemasangan yang tidak mengganggu barang bawaan, tempat duduk belakang yang bisa dilipat, atau tutup ruang bagasi. Lokasi terbaik biasanya ada di sudut ruang bagasi atau area barang bawaan. Pasang wadah dengan kencang ke permukaan pemasangan.

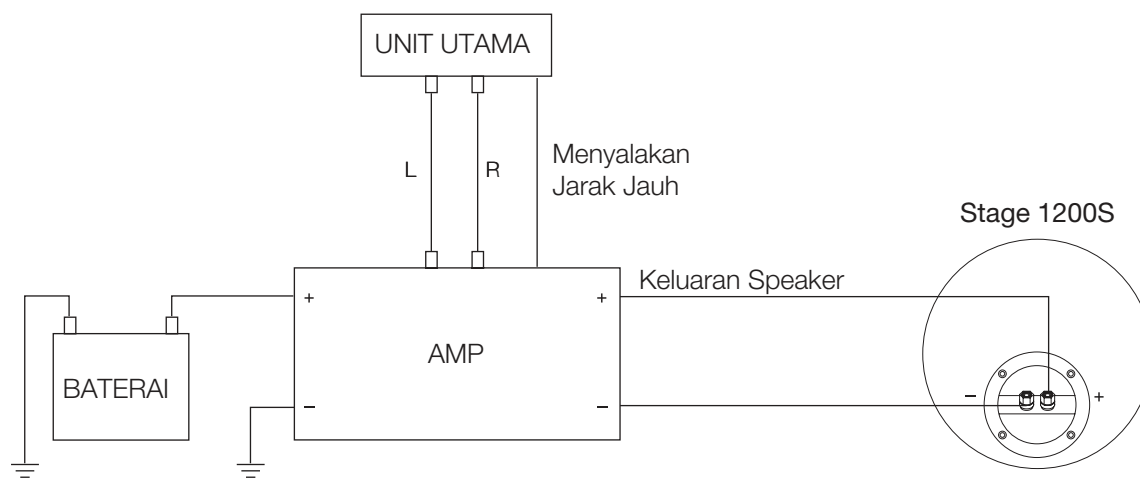
**PERINGATAN:** Memutar musik dengan keras di dalam kendaraan bisa merusak pendengaran Anda secara permanen, selain mengganggu kemampuan Anda untuk mendengar lalu lintas. Direkomendasikan untuk memutar musik dengan tingkat volume rendah ketika Anda mengemudi. HARMAN International tidak bertanggung jawab atas kehilangan pendengaran, cacat tubuh, atau kerusakan properti yang disebabkan oleh penggunaan atau kesalahan penggunaan produk ini.



# STAGE 1200S

## KONEKSI SPEAKER

Koneksikan terminal + dan - pada wadah ke keluaran penguat dengan memerhatikan polaritas yang benar. Gunakan setidaknya kabel speaker 0,5 mm<sup>2</sup> (20 AWG) untuk koneksi ke wadah.



## SPESIFIKASI

	kerucut woofer 12"
Woofer:	12" (300mm)
Penanganan daya:	250Wrms
Penanganan daya, puncak:	1000W
Sensitivitas (2.83V @1m):	91dB
Respons frekuensi:	34Hz – 200Hz
Impedansi:	2 ohms
Dimensi:	17-3/16" x 14-3/8" x 6-5/16" x 9-15/16" / (436mm x 365mm x 159mm x 252mm)

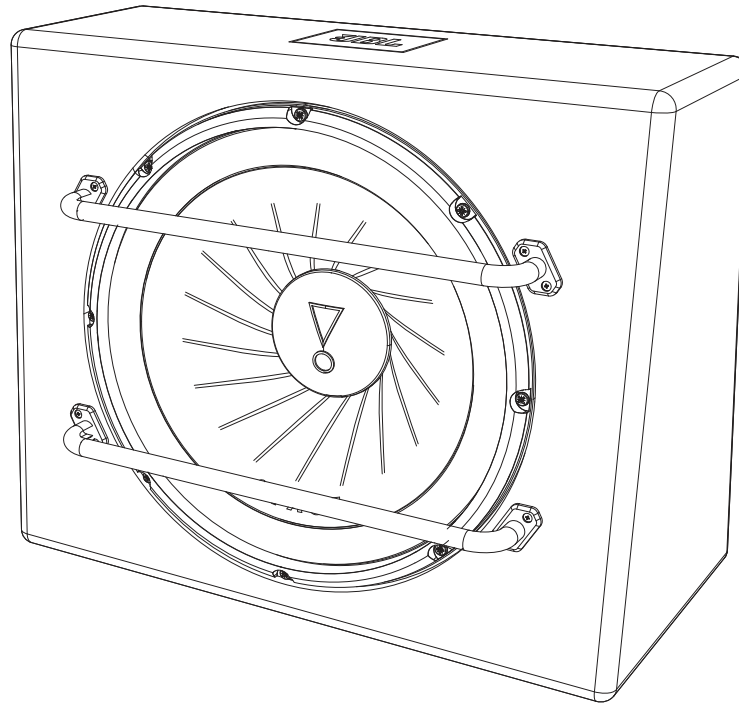
## PERAWATAN UMUM

Pengeras suara bisa dibersihkan dengan kain lembap. Jangan gunakan cairan pembersih atau larutan apa pun.

Nomor seri yang valid diperlukan untuk kepentingan garansi. Produk ini dirancang untuk aplikasi bergerak dan tidak untuk disambungkan ke listrik rumah.



# STAGE 1200S



## 本 JBL 製品をお選びいただき、誠にありがとうございます。

この製品は、コンパクトで設置の容易な筐体から卓越したバス・パフォーマンスを実現するために設計されました。お客様の筐体で最高のパフォーマンスを実現するために、資格を持った専門家に設置を任せることを強くお勧めいたします。この説明書は、一般的な意味で筐体の設置方法を説明しておりますが、お客様所有の自動車のために必要な専用の設置方法を示したものではありません。必要な工具またはご経験をお持ちではない場合、ご自身で設置しようとなさらないでください。それよりも、認定された JBL カーオーディオ販売業者に専門的な設置をご依頼ください。お持ちの筐体に保証サービスが必要な場合、弊社がよりお役に立てるように、本物の領収書とシリアル番号を控えておいてください。

## 設置上の注意およびヒント

### 設置のヒント

- 工具を使用する際は、必ず保護用の眼鏡類をかけてください。
- 設置を始める前に、オーディオの全構成要素および電気装置のスイッチを切ってください。お持ちの車のバッテリーから負電極 (-) のリード線を外してください。
- 取り付けを予定している面の両側に隙間があることを確認してください。ねじやワイヤーが、ブレーキライン、燃料系路、または電気配線に穴をあけないこと、また、配線が、車両の安全な運行の妨げにならないことを確認してください。
- 電気接続を行なう場合、それらが安全できちんと絶縁されていることを確認してください。
- 切った穴を開ける前に、カッターナイフを使用して不要な布地またはビニールを取り除き、これらの素材がドリルビットまたはのこぎりの邪魔にならないようにしてください。
- 濡れる場所にはスピーカーを設置しないでください。

### 筐体の設置位置の選択

荷物、折り畳み式のリアシート、またはトランクのふたの邪魔にならない設置位置を選択してください。最適な位置はたいてい、トランクまたは荷物置き場の隅で、筐体を設置面にしっかりと取り付けてください。

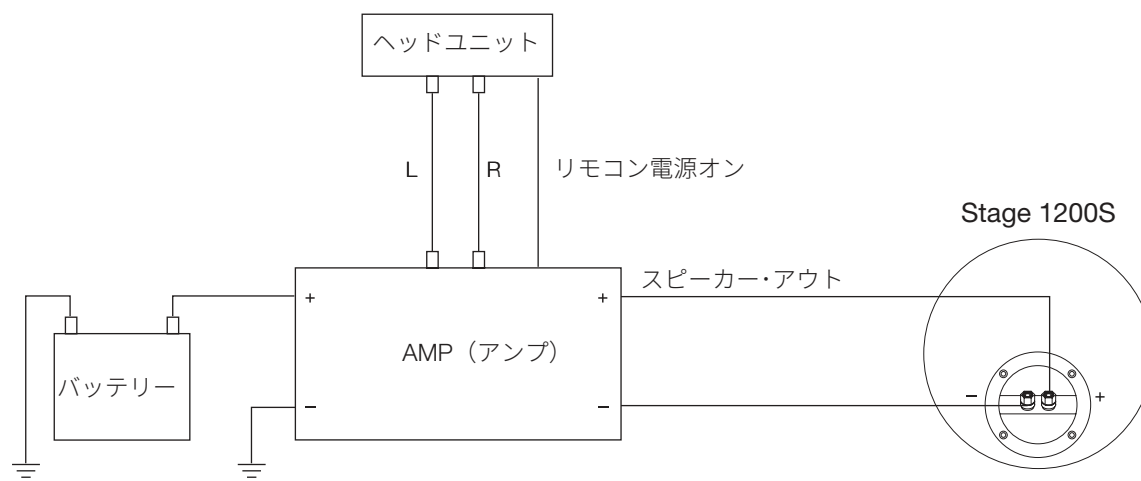
**警告:** 自動車内で大音量の音楽をかけると、交通音が聞こえにくくなるばかりでなく、聴覚に恒久的な損傷を与える可能性があります。運転中は低音量でお聴きになることをお勧めします。HARMAN (ハーマン) インターナショナルは難聴、肉体的損傷、この製品の使用または誤用の結果としての所有物の損傷に責任を負いません。



# STAGE 1200S

## スピーカー接続

正しい極性を守って、アンプ出力に筐体の+と-端子を接続してください。筐体に接続するには、最低 0.5mm<sup>2</sup>(20 AWG) のスピーカーケーブルを使用してください。



## 仕様

	12インチ・ウーファーコーン
ウーファー:	12" (300mm)
許容入力、:	250Wrms
許容入力、ピーク:	1000W
感度 (2.83V @1m):	91dB
周波数特性:	34Hz – 200Hz
インピーダンス:	2 ohms
寸法:	17-3/16" x 14-3/8" x 6-5/16" x 9-15/16" / (436mm x 365mm x 159mm x 252mm)

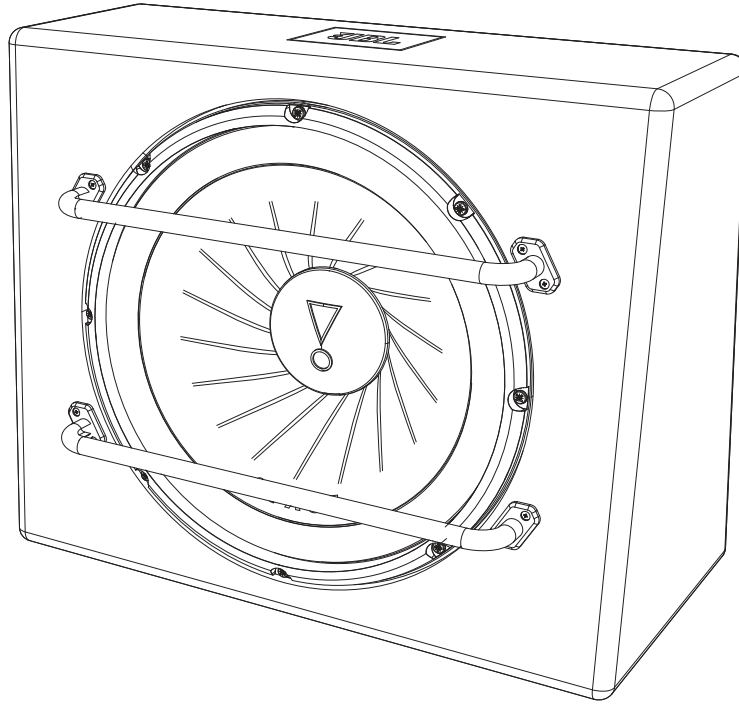
## 一般的な手入れ

ラウドスピーカーは湿らせた布で掃除することができます。クリーナーまたは溶剤は一切使用しないでください。

保証書の補償範囲を適用するには、正しいシリアル番号が必要です。この製品はモバイル・アプリケーションのために設計されており、配電線に接続することを意図しておりません。



# STAGE 1200S



## JBL 제품을 구입해 주셔서 감사합니다!

이 제품은 작으면서 쉽게 설치되는 인클로저에서 훌륭한 저음 성능을 전달하도록 설계되었습니다. 인클로저의 성능을 최대한 활용하려면 반드시 자격을 갖춘 전문가가 설치하는 것이 좋습니다. 이 설명서는 인클로저 설치 방법에 대해 일반적으로 설명하지만, 사용자의 특정 차량에 필요한 구체적인 설치 방법은 나타내지 않습니다. 필요한 공구나 경험이 없다면 직접 설치하지 마시고, 공식 JBL 카오디오 대리점에 전문가의 설치를 요청하십시오. 인클로저의 보증 서비스가 필요하실 때 저희가 잘 처리할 수 있도록 원래 구매 영수증과 일련 번호를 잘 보관하십시오.

## 설치 경고 및 팁

### 설치 팁

- 공구를 사용할 때는 반드시 눈 보호용 장비를 착용하십시오.
- 시작하기 전에 모든 오디오 구성품과 기타 전기 장치의 전원을 끄십시오. 차량의 배터리 음극(-) 리드의 연결을 분리하십시오.
- 장착하려는 양쪽 표면의 간격을 확인합니다. 나사나 선이 브레이크 라인, 연료 라인 또는 와이어링 하니스를 뚫지 않는지, 선 배치가 차량의 안전한 작동을 방해하지 않는지 확인합니다.
- 전기 연결을 할 때는 연결 상태가 안전하며 제대로 절연되었는지 확인합니다.
- 드릴 작업 또는 구멍 절단 전에는 유틸리티 나이프를 사용하여 필요 없는 섬유나 비닐을 제거하고 드릴 비트나 톱의 날카로운 부분으로부터 자재를 보호하십시오.
- 물기가 묻을 수 있는 장소에 스피커를 장착하지 마십시오.

### 인클로저 설치 위치 선택

접이식 리어 시트 또는 트렁크 리드 등 화물 적재 시 불편하지 않은 위치를 선택하십시오. 최적의 위치는 보통 트렁크 또는 적재 공간의 모서리입니다. 장착 위치에 인클로저를 단단히 설치합니다.

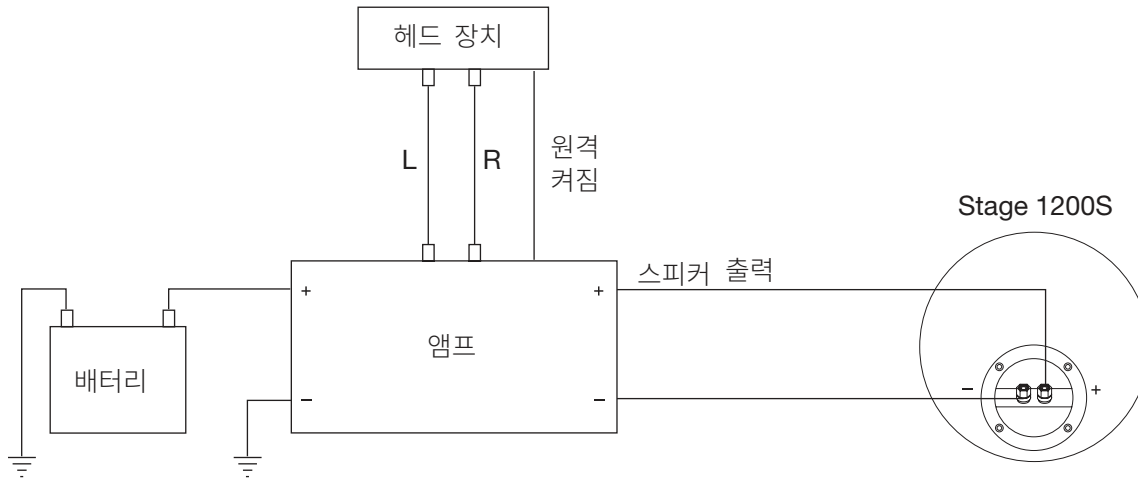
**경고:** 차량에서 큰 소리로 음악을 재생하면 교통 상황을 파악할 수 없고 청력이 영구적으로 손상될 수 있습니다. 운전 중에는 낮은 볼륨 레벨을 사용하는 것이 좋습니다. HARMAN International은 이 제품의 사용 또는 오용으로 인한 청력 손실, 신체 부상 또는 재산 피해에 대한 법적 책임을 수용하지 않습니다.



# STAGE 1200S

## 스피커 연결

인클로저의 + 및 - 단자를 앰프 출력부에 연결하고 극성이 적합인지 관찰합니다 . 최소 0.5mm<sup>2</sup>(20AWG) 스피커 와이어를 사용하여 인클로저에 연결합니다 .



## 사양

	12인치 우퍼 콘
우퍼 :	12" (300mm)
파워 핸들링 :	250Wrms
파워 핸들링 , 최대 :	1000W
민감도 (2.83V @1m):	91dB
주파수 응답 :	34Hz - 200Hz
임피던스 :	2 ohms
치수 :	17-3/16" x 14-3/8" x 6-5/16" x 9-15/16" / (436mm x 365mm x 159mm x 252mm)

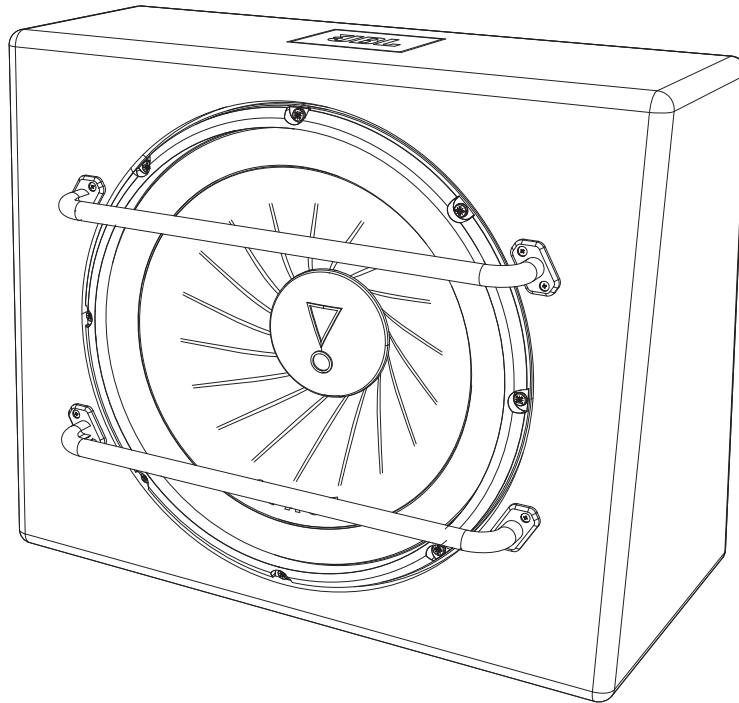
## 일반 관리

라우드스피커는 젖은 천으로 닦아낼 수 있습니다 . 세척제 또는 용제를 사용하지 마십시오

보증을 적용하려면 유효한 일련 번호가 필요합니다 . 이 제품은 모바일 응용프로그램용으로 설계되었으며 본체 연결용이 아닙니다 .



# STAGE 1200S



## 感谢您选择 JBL 产品

这款精心设计的箱式低音炮具有体型紧凑和易于安装等特性，低音表现更是一流。要使音箱发挥最佳性能，我们强烈建议您将其安装工作交由合格的专业人士完成。虽然本指引将解释如何安装箱式低音炮，但只是概括性的解释，并不是针对您的车辆而提供的详细安装方法。如果您没有必要的工具或经验，请勿尝试亲自安装。在此情况下，请咨询获授权的 JBL 车载音响经销商并要求他们提供专业的安装服务。为在您需要保修时我们能够提供更好的服务，请您妥善保管收据原件和序列号。

## 安装注意事项和建议

### 安装建议

- 使用工具时，应始终佩戴护目镜。
- 在开始安装前，请关闭所有音频组件和其他电子设备。取下车辆电池的负极 (-) 导线。
- 确认并清空安装位置表面的两侧空间。确保螺丝和电线不会刺穿制动管线、燃料管线或任何线束，且布线不会对车辆的安全驾驶造成干扰。
- 进行电气连接时，请确保连接牢固并绝缘。
- 钻孔前，请使用万能刀刮去多余的织物或乙烯树脂以免妨碍钻头。
- 切勿将低音炮安装到潮湿的环境中。

### 选择音箱的安装位置

应确保安装箱式低音炮的位置不会影响到行李箱、可折叠式后座或行李箱盖。通常，最好将箱式低音炮安装到行李箱的角落。选定位置后将箱式低音炮安装到安装表面并固定。

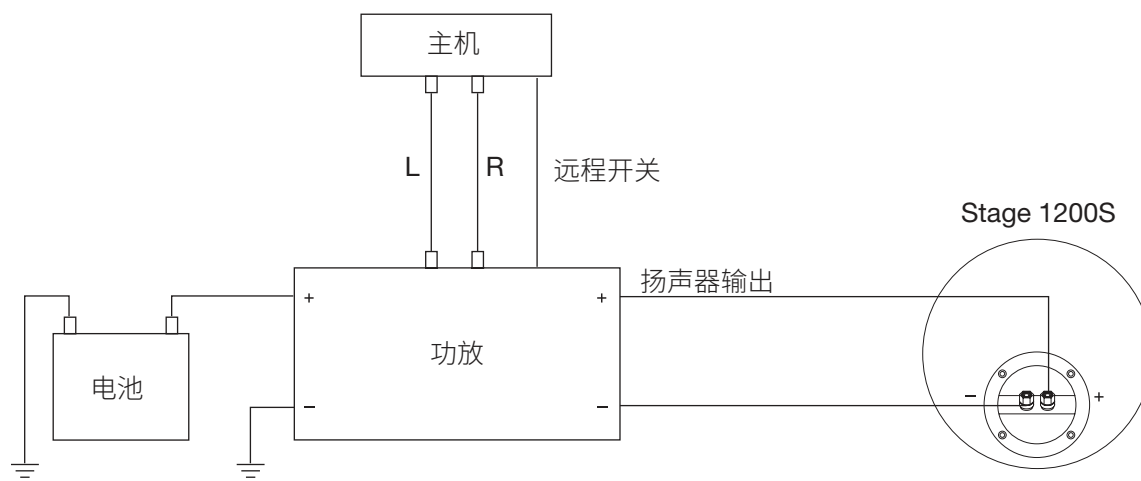
**警告：**如果车载音响音量过大，会妨碍您从听觉上注意交通情况，并可能会对您的听觉造成永久损伤。建议驾驶时调低音量。对于因使用或错误使用本产品而导致的听觉受损、人身伤害或财产损失，HARMAN International 概不承担任何责任。



# STAGE 1200S

## 低音炮连接

仔细观察正确的电极后，将箱式低音炮上的 + 和 - 接线端子与功放的输出相连。连接时请使用尺寸至少为 0.5mm<sup>2</sup> (20 AWG) 的扬声器线缆



## 规格

	12" 低音炮锥盆
低音扬声器:	12" (300mm)
功率承受能力:	250Wrms
功率承受能力, 峰值:	1000W
灵敏度 (2.83V @1m):	91dB
频率响应:	34Hz - 200Hz
阻抗:	2 ohms
尺寸:	17-3/16" x 14-3/8" x 6-5/16" x 9-15/16" / (436mm x 365mm x 159mm x 252mm)

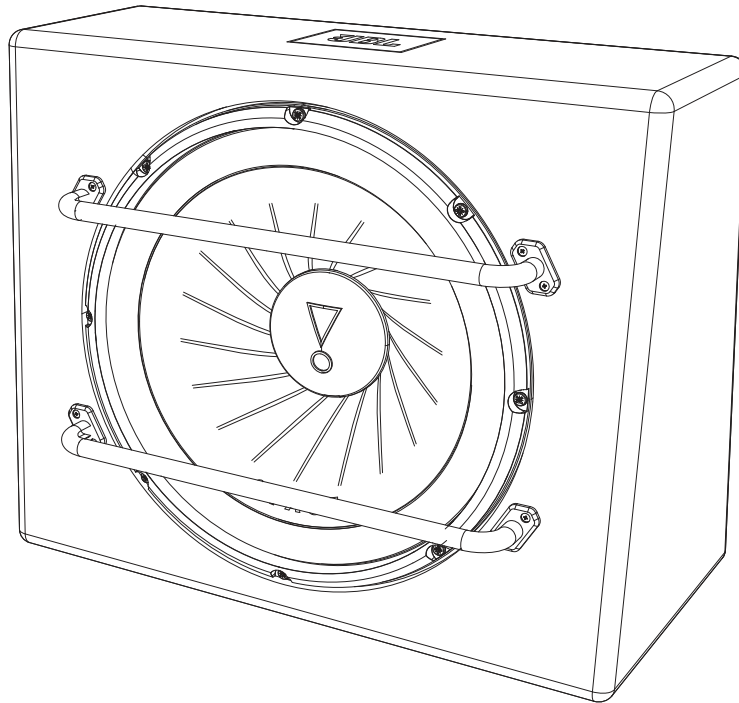
## 常规护理

请使用湿布清洁扬声器，但切勿使用清洁剂或溶剂。

客户须凭有效的序列号进行保修。本产品专为移动应用而设，请勿连接市电电源。



# STAGE 1200S



## 感謝您選購本 JBL 產品

本產品設計精良，可從緊湊、輕鬆安裝之音響傳遞絕佳的低音效果。若要從您的音響取得最佳效果，強烈建議您讓合格的專業人員來進行安裝。雖然這些指示解釋了如何安裝您的音響，但只是概括性解釋，並不是針對您的特定車輛提供的特定安裝方法。如果您沒有所需的工具或經驗，請勿嘗試自行安裝。而應諮詢授權的 JBL 汽車音響經銷商，並要求他們提供專業的安裝服務。為了在音響需要保固服務時我們可以向您提供更佳服務，請保留您的原始銷售收據及序號。

## 安裝警告和提示

### 安裝提示

- 使用工具時，請始終佩戴護目鏡。
- 開始前，請關閉所有的音訊元件和電氣裝置。斷開汽車電池的負極 (-) 導線。
- 檢查計劃的安裝表面兩側的距離。請確保螺絲或電線不會刺穿制動管線、燃料管線或任何線束，以及佈線不會干擾車輛的安全駕駛。
- 進行電氣連接時，請確保連接穩固且完全絕緣。
- 鑽孔或開孔前，請使用美工刀來除去不需要的織物或塑料，以防材料阻礙鑽頭或鋸片。
- 請勿將喇叭安裝到會被弄濕的地方。

### 選擇音響的安裝位置

選擇不會干擾貨物、折疊後座椅或行李箱蓋的安裝位置。最佳位置通常是行李箱角落或貨物區。將音響穩固地安裝到安裝表面。

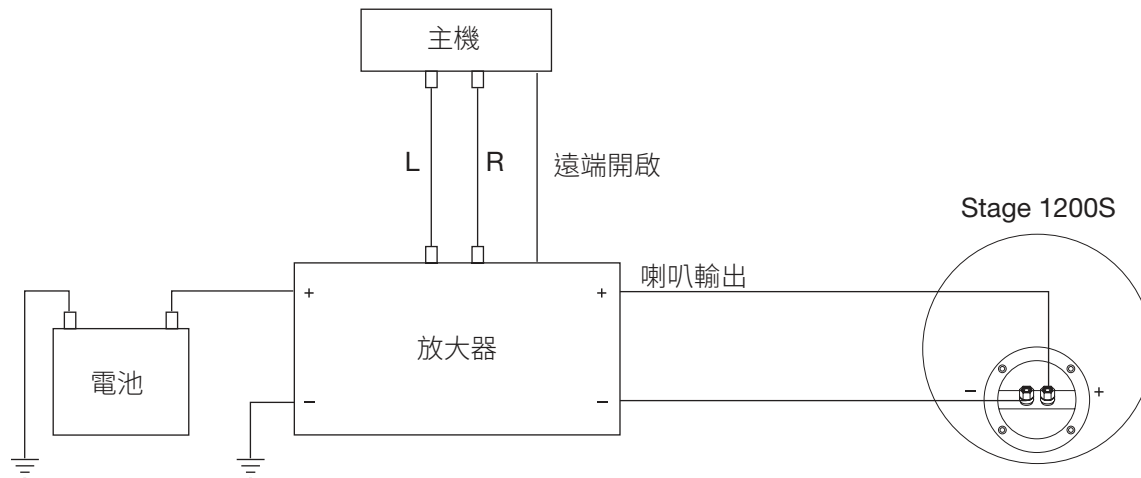
**警告：**車內播放大聲的音樂會永久性損傷您的聽力並會妨礙您收聽交通資訊。駕車時建議採用低音量聆聽。HARMAN International 對因使用或誤用本產品導致的聽力喪失、身體傷害或財產損害概不負責。



# STAGE 1200S

## 喇叭連接

將重低音喇叭上的 + 和 - 端子連接到放大器的輸出，需遵守正確的極性。使用至少 0.5mm<sup>2</sup> (20 AWG) 的喇叭線來連接到重低音喇叭。



## 規格

	12" 低音喇叭錐盆
低音喇叭：	12" (300mm)
功率處理：	250Wrms
功率處理 (峰值)：	1000W
敏感度 (2.83V @1m)：	91dB
頻率回應：	34Hz – 200Hz
阻抗：	2 ohms
尺寸： (WxD1xD2)	17-3/16" x 14-3/8" x 6-5/16" x 9-15/16" / (436mm x 365mm x 159mm x 252mm)

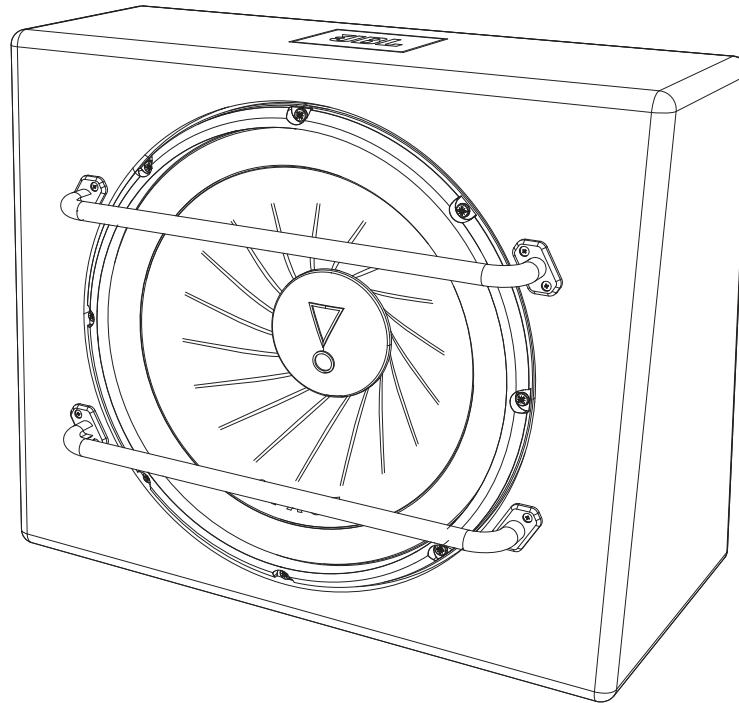
## 一般護理

可使用乾燥的佈條來清潔喇叭。請勿使用任何清潔劑或溶劑。

保固範圍要求提供有效的序號。本產品設計用於行動應用，並非預期用於連接至電源。



# STAGE 1200S



## TAK FOR DIT VALG AF DETTE JBL-PRODUKT

Dette produkt er blevet designet til at levere enestående basydelse fra et kompakt kabinet, der er nemt at installere. Med henblik på at få den bedst mulige ydelse ud af dit kabinet anbefaler vi kraftigt, at du overlader installation til fagfolk. Selvom disse instruktioner overordnet forklarer, hvordan du installerer kabinettet, omtaler de ikke specifikke installationsmetoder, der kan være påkrævet for netop dit køretøj. Hvis du ikke har de nødvendige værktøjer eller den nødvendige erfaring, bør du ikke selv forsøge på at installere produktet. Bed i stedet din autoriserede JBL-bilforhandler om at foretage en professionel installation. Med henblik på at sikre at dit kabinet modtager garantiservice, hvis det skulle blive nødvendigt, bedes du opbevare den oprindelige salgskvittering og notere serienummeret.

## ADVARSLER OG TIPS VEDR. INSTALLATION

### INSTALLATIONSTIPS

- Benyt altid øjenværn ved brug af værktøjer.
- Sluk for alle lydkomponenter og øvrige elektriske enheder, før du går i gang. Afbryd den negative (-) pol fra køretøjets batteri.
- Kontroller frirummet på begge sider af en planlagt monteringsoverflade. Sørg for, at ingen skruer eller ledninger kan punktere bremseser, brændstofslinger eller ledningsnet, og at kabelføringen ikke forstyrrer sikker drift af køretøjet.
- Når du foretager elektriske tilslutninger, skal du sørge for, at de er sikre og korrekt isolerede.
- Før boring og udskæring af huller skal du bruge en hobbykniv til at fjerne uønsket tekstil eller vinyl, således at materialet ikke vikles ind i en borebit eller en sav.
- Monter ikke højttalerne et sted, hvor de bliver våde.

### VALG AF MONTERINGSSTED TIL KABINETTET

Vælg et monteringssted, der ikke er i vejen for bagage, det sted, hvor bagsædet foldes ned, eller bagagerumskappen. Det bedste sted er normalt i et hjørne af bagagerummet. Monter omhyggeligt kabinettet på monteringsoverfladen.

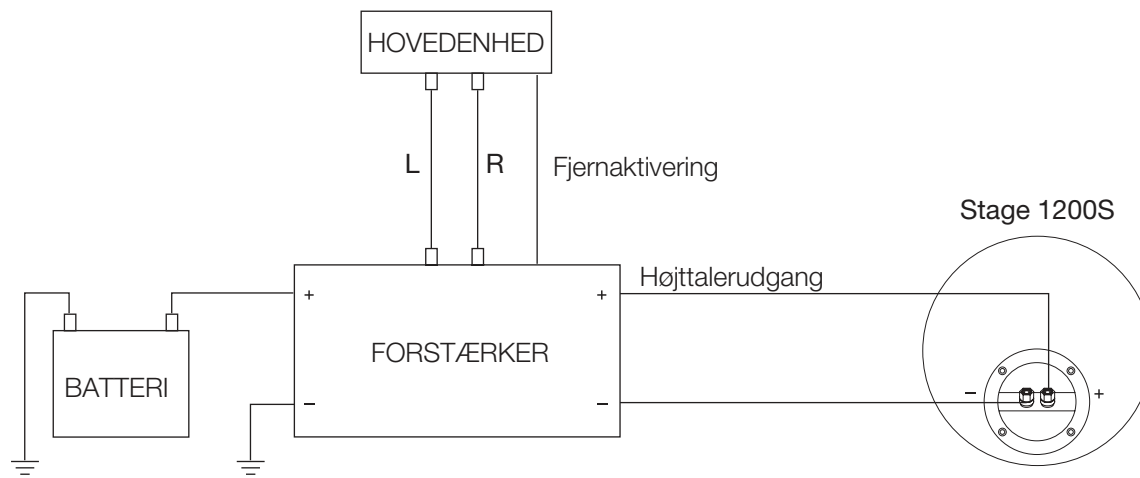
**ADVARSEL:** Afspilning af høj musik i en bil kan skade din hørelse permanent og forhindre dig i at høre trafikken. Lytning ved lave niveauer anbefales. HARMAN International påtager sig intet ansvar for høreskader, kvæstelser eller tingskade som resultat af brug eller misbrug af dette projekt.



# STAGE 1200S

## HØJTTALERTILSLUTNINGER

Slut terminalerne + og – på kabinettet til forstærkerens udgange, og sørg for at vende polerne korrekt. Brug et højttalerkabel på mindst 0,5 mm<sup>2</sup> (20 AWG) til tilslutningerne til kabinettet.



## SPECIFIKATIONER

	12" wooferkegle
Woofer:	12" (300mm)
Effekthåndtering:	250Wrms
Effekthåndtering, spidsbelastning:	1000W
Følsomhed (2.83V @1m):	91dB
Frekvensområde:	34Hz – 200Hz
Impedans:	2 ohms
Mål: (WxD1xD2)	17-3/16" x 14-3/8" x 6-5/16" x 9-15/16" (436mm x 365mm x 159mm x 252mm)

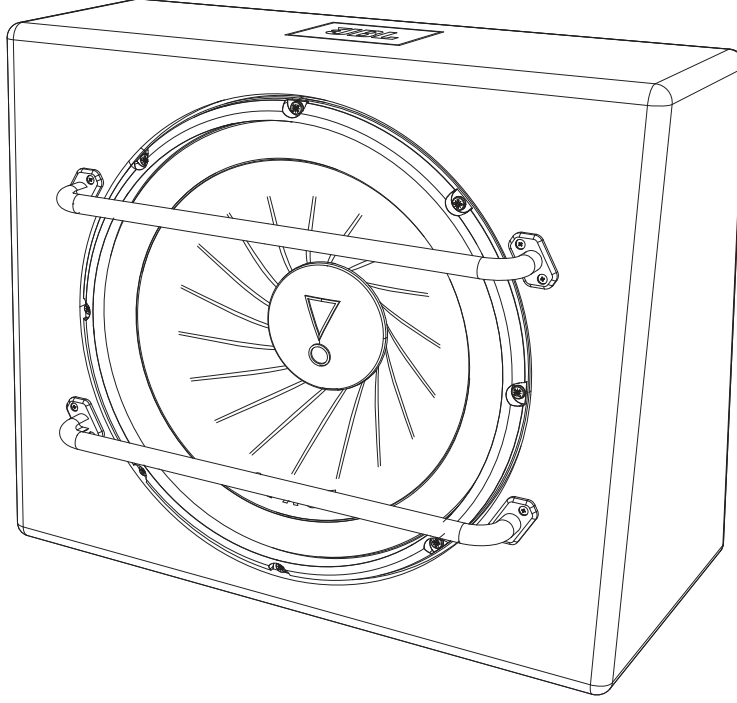
## OVERORDNET VEDLIGEHOLDELSE

Højttaleren kan rengøres med en fugtig klud. Benyt ikke rengørings- eller opløsningsmidler.

Der kræves et gyldigt serienummer ved garantidækning. Dette produkt er designet to mobil-apps og er ikke beregnet til tilslutning til lysnettet.



# STAGE 1200S



## BU JBL ÜRÜNÜNÜ SEÇTİĞİNİZ İÇİN TEŞEKKÜR EDERİZ.

Bu ürün, kompakt, kolayca monte edilen kabinden büyük bas performansı sunmak için tasarlanmıştır. Kabinden en iyi performansı elde etmek için, güçlü bir nitelikli profesyonel kurulumla güvenmenizi öneririz. Bu talimatlar genel anlamda kabin kurulumunun nasıl yapılacağını açıklasa da, belirli araç için gerekli olabilecek özel kurulum yöntemlerini göstermiyor. Gerekli araçlar ya da deneyim yoksa, kurulumu kendiniz yapmaya çalışmayın. Bunun yerine, profesyonel kurulum hakkında yetkili JBL araba ses satıcınıza danışın. Kabinin garanti hizmeti gerektirmesi halinde size daha iyi hizmet vermek için, lütfen orijinal satış belgesini ve seri numarasını saklayın.

## KURULUM UYARILARI VE İPUÇLARI

### KURULUM İPUÇLARI

- Aletleri kullanırken daima koruyucu gözlük takın.
- Başlamadan önce tüm ses bileşenleri ve diğer elektrikli cihazları kapatın. Aracınızın aküsünden negatif (-) kablosunun ucunu ayırın.
- Planlanan montaj yüzeyinin her iki tarafındaki boşluklarını kontrol edin. Vidalar veya tellerin fren hatları, yakıt hatları veya kablo demetlerini delmeye ceğinden ve tel yönlendirmenin aracın güvenli çalışmasına engel olmayacağından emin olun.
- Elektrik bağlantılarını yaparken, onların güvenli ve düzgün yalıtılmış olduğundan emin olun.
- Delikleri delme veya kesme öncesinde, malzemenin bir matkap ucu veya testereye takılmasını önlemek için, istenmeyen kumaş veya vinili kaldırmak için maket bıçağı kullanın.
- Hoparlörleri ıslanacakları yerlere monte etmeyin.

### KABİN İÇİN MONTAJ YERİ SEÇİMİ

Yük, katlanır arka koltuk ya da bagaj kapağına engel olmayan bir montaj yeri seçin. En iyi yer, genellikle bagaj veya yük alanının bir köşesidir. Kabini montaj yüzeyine güvenli bir şekilde monte edin.

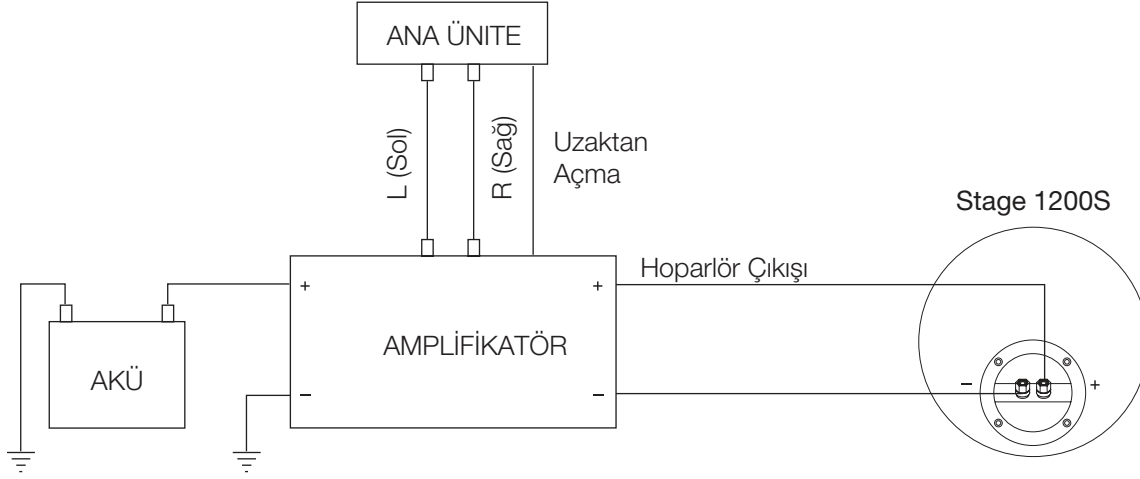
**UYARI:** Bir otomobilde yüksek sesle müzik dinlemek, işitmenize kalıcı olarak zarar vermenin yanı sıra trafiği duyma yeteneğinizi de engelleyebilir. Sürüş sırasında düşük seviyelerde dinlemek tavsiye edilir. HARMAN International bu ürünün kullanımı veya hatalı kullanımının bir sonucu olarak işitme kaybı, fiziksel yaralanma veya maddi hasar için herhangi bir sorumluluk kabul etmez.



# STAGE 1200S

## HOPARLÖR BAĞLANTILARI

Doğru kutuplara dikkat ederek, amplifikatör çıkışına + ve - kabin terminallerini bağlayın. Kabin bağlantıları için en az 0,5mm<sup>2</sup> (20 AWG) hoparlör kablosunu kullanın.



## TEKNİK ÖZELLİKLER

	12" Subwoofer tube
Woofers:	12" (300mm)
Güç Kullanımı:	250Wrms
Güç Kullanımı, tepe:	1000W
Hassasiyet (2.83V @1m):	91dB
Frekans Yanıtı:	34Hz – 200Hz
Empedans:	2 ohms
Boyutlar (WxHxD1xD2)	17-3/16" x 14-3/8" x 6-5/16" x 9-15/16" / (436mm x 365mm x 159mm x 252mm)

## GENEL BAKIM

Hoparlör nemli bir bezle temizlenebilir. Herhangi bir temizleyici veya çözücü kullanmayın.

Geçerli bir seri numarası garanti kapsamı için gereklidir. Bu ürün, mobil uygulamalar için tasarlanmıştır ve şebeke bağlantısı için uygun değildir.

# 哈曼产品保修卡



机身编号

产品型号: \_\_\_\_\_

销售(安装调试)日期: 20\_\_年\_\_月\_\_日

发票号码: \_\_\_\_\_ (销售者印章)

用户姓名: \_\_\_\_\_

联系电话: \_\_\_\_\_

地址(邮编): \_\_\_\_\_

重要提示: 根据国家“三包”规定, 您必须完整填写本凭证并与购买发票原件同时出示方可享受相关售后服务。为了保护您的权益, 请您购买产品时索取合法有效的发货票并请经销商在本凭证盖具包括名称、地址、电话等信息的印章。本凭证内容与商品实物标识不符或者涂改的将不提供售后服务, 请务必妥善保管。请您核对产品机身编号, 编号缺失、涂改或经查询非本公司授权经销商渠道销售产品均不提供售后服务。更多信息请您阅读下面的产品保修条例。

哈曼(中国)投资有限公司

公司地址: 上海市黄浦区南京西路288号3004室

中国大陆地区客服热线: 400 630 6678



合格证

## 产品保修期:

JBL/INFINITY汽车音响产品提供一年的保修期, 自消费者在本公司授权经销商、授权安装点购买之日(即, 购买发票所述的日期)起算。

扫描二维码获取全国联保

## 保修范围:

产品在上述保修期内出现故障, 且经本公司授权经销商、授权安装点或授权维修站工程师检测确认属于正常使用情况下, 由于制造过程或零件损坏/失灵所导致的故障, 本公司将为您提供免费修理及零件更换。

## 下列情形不属于保修范围

包括但不限于未按产品使用说明书要求使用(包括但不限于非汽车12V直流电源环境使用)、维护、保管而造成损坏的; 经本公司授权维修者以外人员拆动、改装造成损坏的; 因不可抗力(如自然灾害、虫害、雷击、等)造成损坏的; 非本公司产生的运输邮寄、压烂、液体浸入、外观损坏、磨损老化等人为原因造成损坏的; 已超过保修期; 无保修卡及有效的购买发票, 或购买发票与保修卡不符, 或购买发票被涂改或无法辨认均不提供保修服务, 但本公司及本公司授权维修站可按相关规定实行收费维修。

## 保修服务仅在中华人民共和国大陆地区有效。

由于汽车音响产品的安装属性, 产品发生故障后, 消费者必须先联系本产品最初的授权安装点检查并排除非产品质量原因导致的故障。无论是产品质量原因还是非质量原因导致的所有故障, 均应由授权安装点负责: 拆卸故障产品、送交授权维修站、装回产品的工作。

本公司不负责任何由于汽车音响产品损坏或故障而直接或间接招致的其他损失。

## 产品中有害物质的名称及含量

部件名称	目标部件	有害物质或元素					
		铅(Pb)	汞(Hg)	镉(Cd)	六价铬(Cr(VI))	多溴联苯(PBB)	多溴二苯醚(PBDE)
电路板	印刷电路板, 电路板上的电子零件(不包括特定电子零件), 内部相关连接线	○	○	○	○	○	○
箱体	木箱、接线盒、螺钉等	○	○	○	○	○	○
扬声器	盆架、T铁、音盆、接线端子等	○	○	○	○	○	○
附件	说明书, 包装等	○	○	○	○	○	○

本表格依据SJ/T 11364的规定编制

○: 表示该有害物质在该部件所有均质材料中的含量均在 GB/T 26572 规定的限量要求以下。

×: 表示该有害物质至少在该部件的某一均质材料中的含量超出 GB/T 26572 规定的限量要求。



在中华人民共和国境内销售的电子电气产品上将印有“环保使用期”(EPU)符号。

圆圈中的数字代表产品的正常环保使用年限。



HARMAN International  
Industries, Inc.  
8500 Balboa Boulevard,  
Northridge, CA 91329 USA  
[www.JBL.com](http://www.JBL.com)

© 2020 HARMAN International Industries, Incorporated. All rights reserved.

JBL is a trademark of HARMAN International Industries, Incorporated, registered in the United States and/or other countries. Features, specifications and appearance are subject to change without notice.