

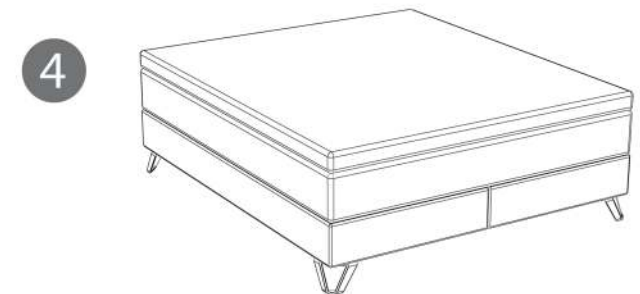
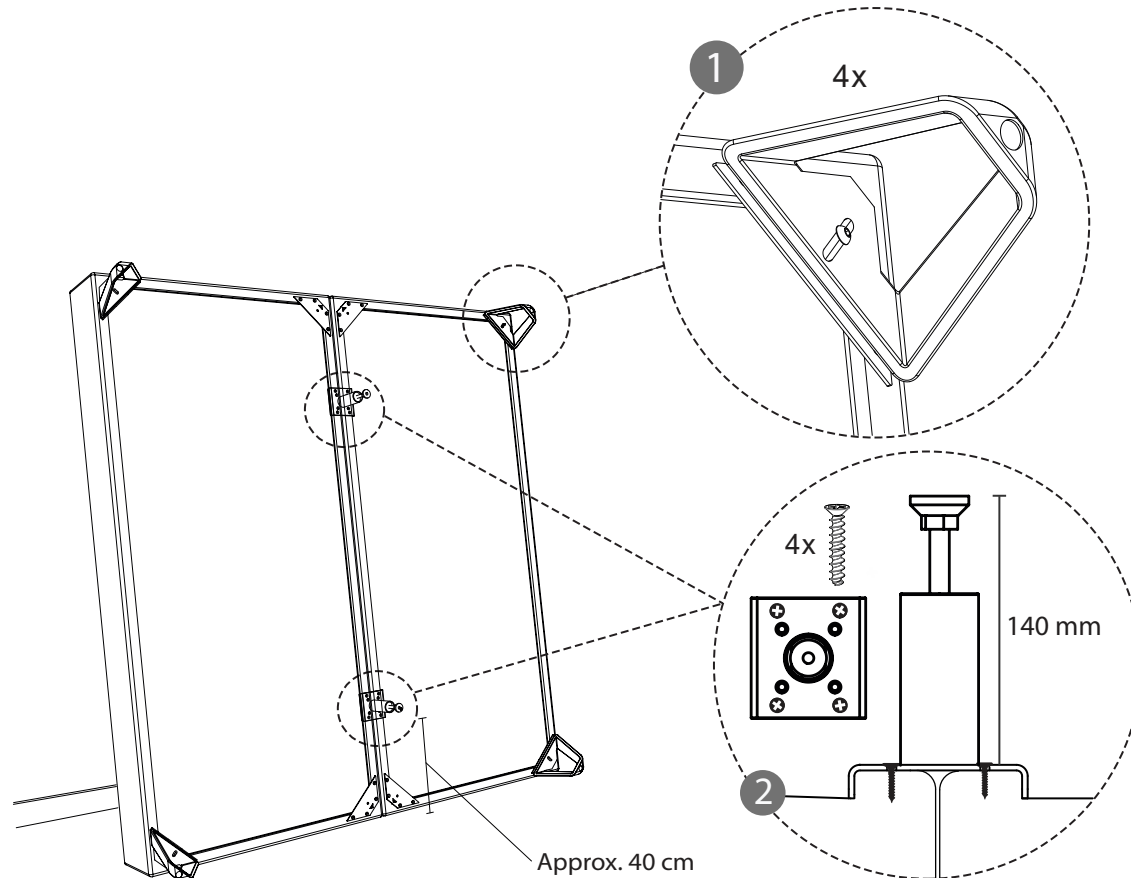
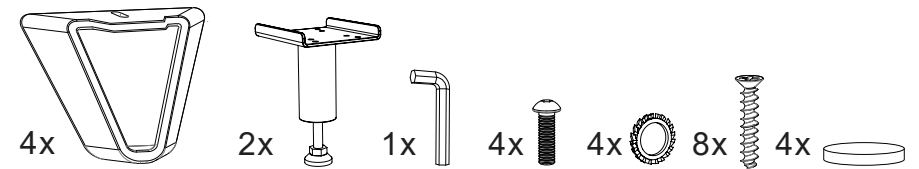
Assembly instructions - Jensen Triangle legs

Version 7

Jensen Triangle Legs is delivered with two sets of floor savers, please use the one that is best suited for your floor.

Les pieds Triangle de Jensen sont fournis avec deux ensembles de patins de protection. Veuillez utiliser celui qui est le plus adapté à votre sol.

Jensen Triangle-Füße werden mit zwei verschiedenen Sets Fußbodenschützern geliefert. Verwenden Sie das Set, das für Ihren Fußboden am besten geeignet ist.



JENSEN®