



### quick start guide

Follow these easy steps to get started with your Kenmore air purifier. Please be sure to read the Use & Care Guide prior to using your air purifier.

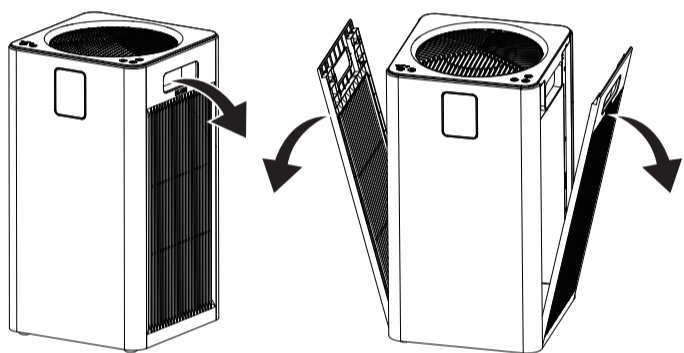


#### WARNING

Before first use, remove filters from unit and discard protective filter packaging.

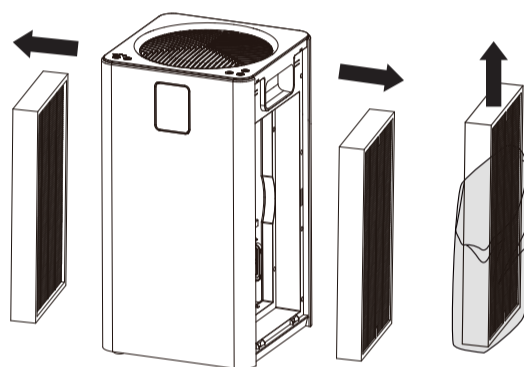
### SET UP YOUR AIR PURIFIER

- 1 Place the air purifier on a level surface. Remove the filter doors on both sides of the air purifier by pulling on the clasp of the doors.

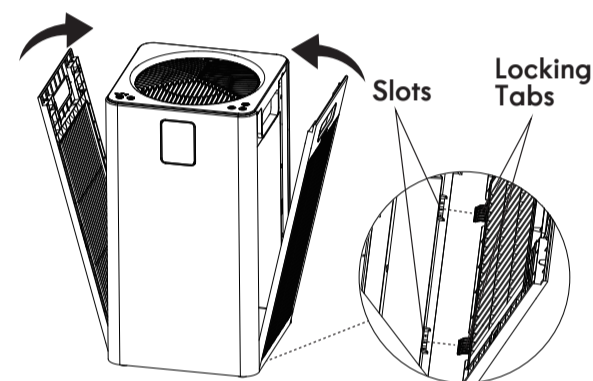


- 2 Remove the packaging from both filters and then re-insert the filters back into the air purifier.

**IMPORTANT:** Do not run the unit without removing the packaging from the filters.

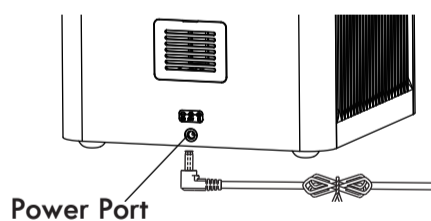


- 3 Once the filters are reinstalled, install the filter doors back into place. See visual description below.



- 4 Position the unit on a level surface and away from anything that would block airflow (ex: curtains).

- 5 Insert the power adapter into the power port on the back of the air purifier. Plug the power cord into an electrical outlet and tap the Power Button to turn on the unit. The unit will enter into AUTO mode.



- 6 Download the Kenmore Smart™ app to your device and create a profile.



- 7 Once downloaded, open the Kenmore Smart™ app on your device and follow the on-screen prompts to set up your air purifier.

**TIP:** Check your network and smart device settings as the Air Purifier supports 2.4GHZ WiFi networks and is compatible with Apple iOS11 and above & Android 6 and above.

#### SCAN HERE



Or Visit  
[kenmorefloorcare.com/smart-1500e-series/](http://kenmorefloorcare.com/smart-1500e-series/)  
 for full product instructions  
 or to purchase replacement filters

### UNDERSTAND YOUR AIR PURIFIER

- Tap On/Off Button to turn on/off the air purifier.
- Tap the Mode button to switch the air purifier into AUTO mode, SLEEP mode or Manual mode. The corresponding light will turn on to indicate the mode.
- Fan speed automatically adjusts as your air quality changes.
- Sleep Mode - the fan will run at the lowest fan speed and the display screen turns off. To exit this setting, press any button.



Tap the Fan Speed button to manually choose between 5 fan speeds.



Set a timer.



Child Lock - to activate or deactivate, hold down the 'Mode' and 'Fan Speed' buttons simultaneously for more than 3 seconds.



When the last frame of filter life indicator flashes, press and hold the Filter Reset button for more than 3 seconds to reset the filter meter after installing new filters.



Wi-Fi Indicator - flashes to indicate the pairing mode; illuminates steadily to indicate successful connection of the air purifier to the Wi-Fi network; turns off to indicate the unit is not connected to Wi-Fi network.

### Guide De Démarrage Rapide

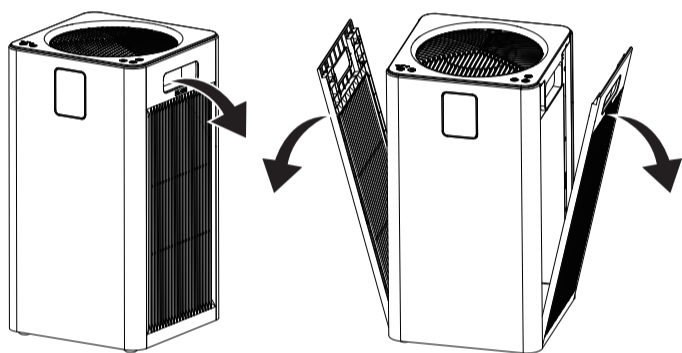
Suivez ces étapes simples pour commencer à utiliser votre purificateur d'air Kenmore. Veuillez à lire le Guide d'utilisation et d'entretien avant d'utiliser votre purificateur d'air.

#### AVERTISSEMENT

Avant la première utilisation, veuillez retirer les filtres de l'appareil et jeter l'emballage de protection des filtres.

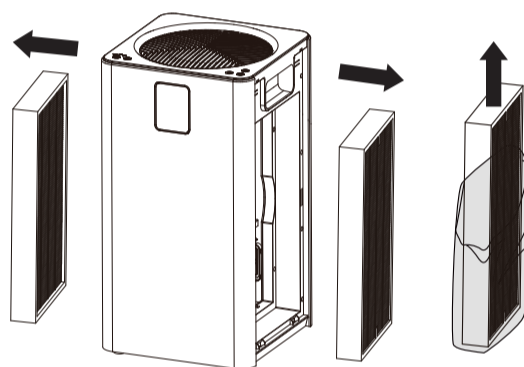
### INSTALLATION DU PURIFICATEUR D'AIR

- 1** Placez le purificateur d'air sur une surface plane. Retirez les couvercles des filtres des deux côtés du purificateur d'air en tirant sur le fermoir des couvercles.

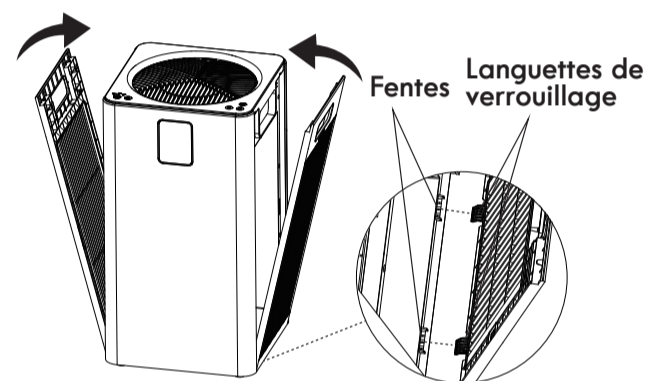


- 2** Retirez l'emballage des deux filtres, puis réinsérez les filtres dans le purificateur d'air.

**IMPORTANT :** Ne faites pas fonctionner l'appareil sans avoir retiré l'emballage des filtres.

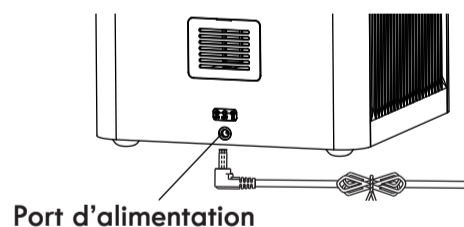


- 3** Une fois les filtres réinstallés, remettez les couvercles des filtres en place. Consultez la description visuelle ci-dessous.



- 4** Placez l'appareil sur une surface plane et à l'écart de tout ce qui pourrait bloquer la circulation de l'air (ex : rideaux).

- 5** Branchez le cordon d'alimentation dans une prise électrique et appuyez sur le bouton d'alimentation pour allumer l'appareil. L'appareil passe en mode AUTO.



- 6** Téléchargez l'appli Kenmore Smart™ sur votre appareil et créez un profil.



- 7** Une fois téléchargée, ouvrez l'appli Kenmore Smart™ sur votre appareil et suivez les instructions à l'écran pour configurer votre purificateur d'air.

**Conseil :** Vérifiez les paramètres de votre réseau et de votre appareil, car le purificateur d'air prend en charge les réseaux WiFi 2,4GHZ et est compatible avec Apple iOS11 et les versions ultérieures, ainsi qu'avec Android 6 et les versions ultérieures.

#### SCANNEZ ICI



ou visitez le site  
[kenmorefloorcare.com/smart-1500e-series/](http://kenmorefloorcare.com/smart-1500e-series/)  
pour obtenir des instructions complètes sur le produit ou pour acheter des filtres de remplacement.

### COMPRENDRE VOTRE PURIFICATEUR D'AIR

- Appuyez sur le bouton Marche/Arrêt pour allumer/éteindre le purificateur d'air.
- Appuyez sur le bouton Mode pour faire passer le purificateur d'air en mode AUTO, en mode VEILLE ou en mode Manuel. Le voyant correspondant s'allume pour indiquer le mode.
- La vitesse du ventilateur s'ajuste automatiquement en fonction de la qualité de l'air.
- Mode VEILLE - le ventilateur fonctionne à la vitesse la plus faible et l'écran d'affichage s'éteint. Pour quitter ce réglage, appuyez sur n'importe quel bouton.



Appuyez sur le bouton Vitesse du ventilateur pour choisir manuellement entre 5 vitesses de ventilateur.



Réglez une minuterie.



Verrouillage enfant - pour activer ou désactiver le verrouillage enfant, maintenez enfoncées simultanément les touches "Mode" et "Vitesse du ventilateur" pendant plus de 3 secondes.



Lorsque l'indicateur de durée de vie du filtre clignote, appuyez sur le bouton de réinitialisation du filtre et maintenez-le enfoncé pendant plus de 3 secondes pour réinitialiser le compteur du filtre après l'installation de nouveaux filtres.



Indicateur Wi-Fi - clignote pour indiquer le mode de jumelage; s'allume en continu pour indiquer la connexion réussie du purificateur d'air au réseau Wi-Fi; s'éteint pour indiquer que l'appareil n'est pas connecté au réseau Wi-Fi.