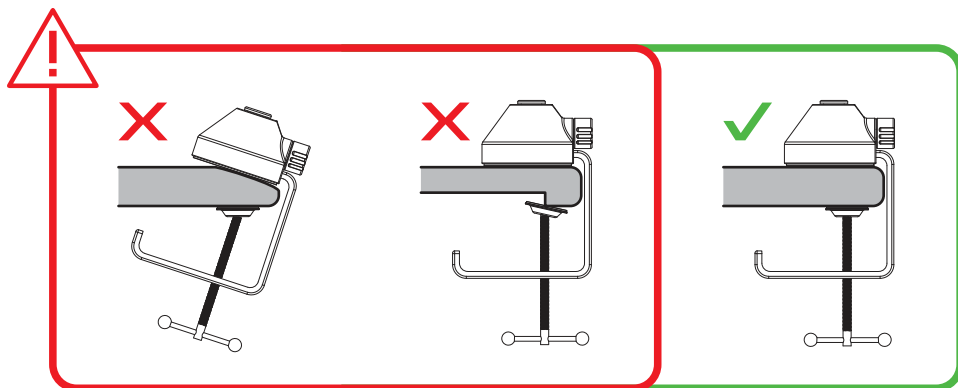
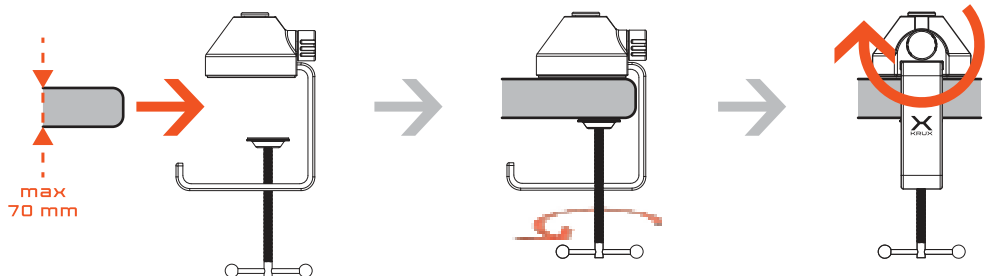


ARM 200L / ARM 200S

KRXH002 / KRXH003



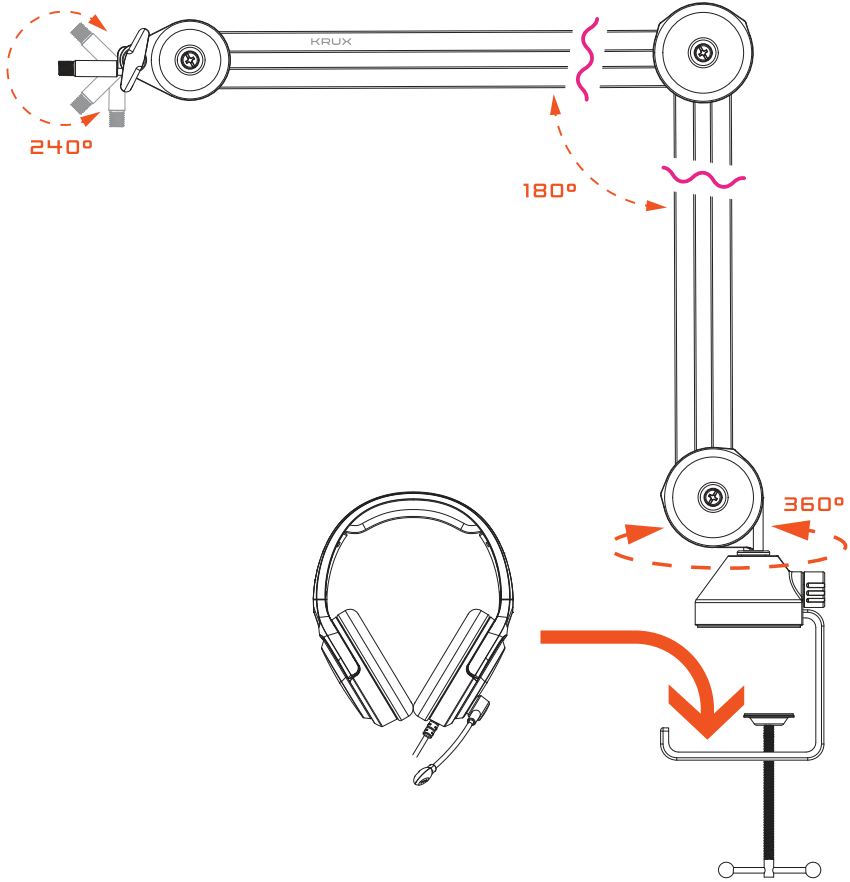
## X — MOUNTING / MONTAŻ



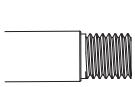
## X — TECHNICAL SPECIFICATION / SPECYFIKACJA TECHNICZNA

ADJUSTABLE ARM / REGULOWANE RAMIĘ:	KRXH002 ARM 200L	KRXH003 ARM 200S
HORIZONTAL REACH / ZASIĘG POZIOMY:	MAX 1100 mm	MAX 1000 mm
VERTICAL REACH / ZASIĘG PIONOWY:	MAX 760 mm	MAX 710 mm
CABLE / KABEL:	2.9 m	2.2 m
THREAD SIZE / ROZMIAR GWINTU:	3/8" ; 3/8" - 5/8" ; 3/8" - 1/4"	
DESKTOP THICKNESS / GRUBOŚĆ BLATU:	MAX 70 mm	
BASE WIDTH / SZEROKOŚĆ PODSTAWY:	72 mm	
MAXIMUM WEIGHT SUPPORTED / OBCIĄŻENIE MAKSYMALNE:	MAX 1300 g	

**X — ARM / RAMIĘ**



**X — THREADS / GWINTY**



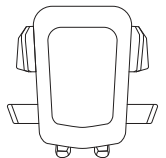
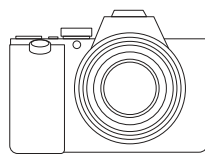
**3/8"**



**ADAPTER  
3/8" - 5/8"**



**ADAPTER  
3/8" - 1/4"**



# WARRANTY / GWARANCJA

## EN KRUX ADJUSTABLE ARM WITH A C-CLAMP MOUNT 2-year manufacturer warranty

### Use and warranty limitations

- The product should be used according to its intended purpose. Incorrect use can damage the product and endanger the life of the user.
- Excessive humidity, dust and other contaminants can result in product damage which is not covered by the warranty.
- The warranty does not cover mechanical damage to the product.
- Avoid exposure to rapid changes in ambient temperature. Should they occur, wait approx. 30 minutes before using the product until the temperature is leveled.
- You can find the warranty Terms and Conditions in "Support" at <https://krux.tech/>

## CZ KRUX NASTAVITELNÉ RAMENO S MONTÁŽNÍM DRŽÁKEM TYPU C Dvouletá záruka výrobce

### Použití a omezení záruky

- Produkt by měl být používán v souladu se zaměřeným účelem. Nesprávné použití může poškodit produkt a ohrozit život uživatele.
- Přílišná vlhkost, prach a jiné nečistoty mohou mít za následek poškození produktu, na které se nevztahuje záruka.
- Záruka se nevztahuje na mechanické poškození produktu.
- Vyhývejte se vystavení rychlým změnám teploty okolí. Pokud k nim dojde, počkejte přibližně 30 minut před použitím produktu, dokud není teplota vyrovnána.
- Záruční podmínky najdete v části „Podpora“ na adrese: <https://krux.tech/>

## DE KRUX VERSTELLBARER ARM MIT C-MONTAGEHALTERUNG 2-Jahre Herstellergarantie

### Verwendungs- und Garantiebeschränkungen

- Das Produkt soll ausschließlich seinem Verwendungszweck eingesetzt werden. Ein unsachgemäßer Gebrauch kann das Produkt beschädigen und das Leben des Benutzers gefährden.
- Übermäßige Luftfeuchtigkeit, Staub und andere Verunreinigungen können zu Produktschäden führen, die nicht unter die Garantie fallen.
- Die Garantie deckt nicht mechanische Schäden am Produkt ab.
- Setzen Sie das Gerät keinem schnellen Änderungen der Umgebungstemperatur aus, sollten sie auftreten, warten Sie ca. 30 Minuten vor der Verwendung des Produkts, bis die Temperatur ausgeglichen ist.
- Die Garantiebedingungen finden Sie unter „Support“ unter <https://krux.tech/>

## DK KRUX JUSTERBAR ARM MED C-HOLDER 2 års fabriksgaranti

### Brug og begrænsninger i garantien

- Dette produkt skal anvendes udelukkende til dets formål. Forkert brug kan beskadige produktet og bringe brugeren i fare.
- Overdrejet fugt, støv og andre forureninger kan resultere i beskadigelse af produktet, som ikke vil være dækket af garantien.
- Garantien dækker ikke mekaniske beskadigelser af produktet.
- Undgå at udsætte masken for pludselige ændringer i omgivelsetemperaturen. Skulle dette ske så vent omkring 30 minutter inden produktet anvendes, således at temperaturen kan nivelleres.
- Du kan finde garanti betingelserne i "Support" på <https://krux.tech/>

## ES KRUX BRAZO REGULABLE CON SOPORTE DE MONTAJE TIPO C Garantía del fabricante de 2 años

### Limitaciones de uso y de la garantía

- El producto deberá ser utilizado de conformidad con su destino previsto. Un uso incorrecto puede dañar el producto y poner en peligro la vida del usuario.
- La humedad excesiva, el polvo y otros contaminantes pueden provocar un daño del producto que no está cubierto por la garantía.
- La garantía no cubre los daños mecánicos del producto.
- Evite la exposición a cambios rápidos de temperatura ambiente. En caso de que ocurran, espere unos 30 segundos antes de utilizar el producto, hasta que la temperatura se equilibre.
- Puede encontrar los términos y condiciones de la Garantía en «Asistencia» en <https://krux.tech/>

## FI KRUX SAADETTÄÄVA VARSU C-ASENNUSHINNKEHELLÄ 2 vuoden valmistajan takuu

### Käyttö- ja takuukäytökset

- Tuotetta tulee käyttää vain käyttöoikeutuksen mukaisesti. Virheellinen käyttö voi vahingoittaa tuotetta ja vaarantaa käyttäjän terveyden.
- Liiallinen kosteus, pöly ja muut epäpuhtaudet voivat aiheuttaa tuotteen vaurioita, joihin takuu ei kata.
- Takuu ei kata tuotteen mekaanisia vaurioita.
- Valta aikistuntuista vaurioista löpömittä nopealla muutoksella. Jos niitä esiintyy, odota noin 30 minuuttia ennen tuotteen käyttöä, kunnes lämpötila on tasantunut.
- Vakuutusyhtiöistä takuuehdot ovat saatavilla osoitteessa <https://krux.tech/> välillä "Tuki" ("Support").

## FR KRUX BRAS RÉGLABLE AVEC UNE PINCE DE FIXATION EN C Garantie du fabricant de 2 ans

### Limitations d'utilisation et de garantie

- Le produit doit être utilisé conformément à sa destination. Une utilisation incorrecte peut endommager le produit et mettre en danger la vie de l'utilisateur.
- Une humidité excessive, la présence de la poussière et d'autres pollutions peuvent provoquer des dommages au produit qui ne sont couverts par la garantie.
- La garantie ne couvre pas les dommages mécaniques du produit.
- Évitez toute exposition à des variations rapides de la température ambiante. Si celles-ci se produisent, attendez env. 30 minutes avant d'utiliser le produit jusqu'à ce que la température se stabilise.
- Les termes et conditions de la garantie sont disponibles dans la rubrique « Support » à l'adresse <https://krux.tech/>

## HU KRUX BRAS RÉGLABLE AVEC UNE PINCE DE FIXATION EN C 2 éves gyártói jótállás

### Haszánlati és jótállási korlátozások

- A termék kizárólag a megjelölt célra használható. A helytelen használat károsíthatja a terméket és veszélyeztetheti a felhasználó életét.
- A túlzott páratartalom, por és egyéb szennyeződések a termék károsodását eredményezhetik, ami nem tartozik a jótállás alá.
- A jótállás nem terjed ki a termék mechanikai sérüléseire.
- Kerülje a hővesztésnek kitett helyeken való tartózkodást. Ha ilyen helyzetekben van, várjon kb. 30 percet a termék használatá előtt, amíg a hőmérséklet kiegyenlítődik.
- A jótállási feltételek megtalálhatóak a <https://krux.tech/> oldalon a „Támogatás” fül alatt.

## IT KRUX BRACCIO REGOLABILE CON STAFFA DI MONTAGGIO DI TIPO A C 2 anni di garanzia del produttore

### Limitazioni di utilizzo e garanzia

- Il prodotto deve essere utilizzato conformemente alle destinazioni d'uso previste. Un utilizzo improprio può condurre al danneggiamento del prodotto e può costituire un pericolo la vita dell'utente.
- Umidità eccessiva, polvere e altri contaminanti possono causare danni al prodotto, che non sono coperti dalla garanzia.
- La garanzia non copre i danni meccanici al prodotto.
- Evitare l'esposizione a rapidi cambiamenti di temperatura ambiente. Qualora si verificano, attendere circa 30 minuti prima di utilizzare il prodotto, fino a quando la temperatura non si sarà stabilizzata.
- I termini e le condizioni di garanzia sono disponibili nella sezione "Support" all'indirizzo <https://krux.tech/>

## NO KRUX JUSTERBAR ARM MED MONTERINGSBRACKETT TYPE C 2 års produsentgaranti

### Begrensninger for bruk og garanti

- Produktet skal brukes til det tiltenkte formålet. Feil bruk kan skade produktet og sette brukeren liv i fare.
- Overdrekt fuktighet, støv og andre forureninger kan føre til produktskade som ikke dekkes av garantien.
- Garantien dekker ikke mekanisk skade på produktet.
- Unngå å utsette produktet for raske temperaturoendringer. Skulle disse oppstå, vent ca. 30 minutter til temperaturen er utjevnet før du bruker produktet.
- Garantibetingelsene finner du under «Support» på <https://krux.tech/>

## PL KRUX REGULOWANIE RAMIĘ Z UCHWYTEM MONTAŻOWYM TYPU C 2-letnia gwarancja producenta

### Użytkowanie i wyłączenia gwarancji

- Produkt powinien być używany zgodnie z jego przeznaczeniem; niewłaściwe użytkowanie może spowodować uszkodzenie produktu oraz stworzyć zagrożenie dla zdrowia użytkownika.
- Nadmierne wilgotność, kurz oraz inne zanieczyszczenia mogą spowodować uszkodzenie produktu, które nie są objęte gwarancją.
- Gwarancja nie obejmuje uszkodzeń mechanicznych produktu.
- Należy unikać ekspozycji na radykalne zmiany temperatury; szczególnie, w przypadku ich wystąpienia przetrzymaj produkt w temperaturze pokojowej ok. 30 min nie wyrażając temperatury.
- Szczegółowe warunki gwarancji dostępne są na stronie <https://krux.tech/> w zakładce „wspieranie”.

## RO KRUX BRAT REGULAB. CU SUPORT DE MONTAJE DE TIP C 2 ani de garanție din partea producătorului

### Limitări de utilizare și garanție

- Produsul trebuie utilizat conform destinației sale. Utilizarea incorrectă poate deteriora produsul și poate pune în pericol viața utilizatorului.
- Umiditatea excesivă, praful și alți contaminanți pot duce la deteriorarea produsului, situație care nu este acoperită de garanție.
- Garanția nu acoperă daune mecanice a produsului.
- Evitați expunerea la variații rapide de temperatură. În cazul schimbărilor rapide de temperatură, așteptați aproximativ 30 de minute înainte de a utiliza produsul, până când temperatura ajunge la valoarea normală.
- Puteți consulta Termenii și Condițiile de Garanție în secțiunea „Asistență” pe pagina de Internet <https://krux.tech/>

## RU KRUX РЕГУЛИРУЕМА СТОЙКА-ПАНОГРАФ С ОБРАЗНЫМ КРЕПЛЕНИЕМ 2-летняя гарантия от производителя

### Ограничения по использованию и гарантии

- Продукт следует использовать по назначению. Неправильное использование может привести к повреждению продукта и угрозе для жизни пользователя.
- Чрезмерная влажность, пыль и другие загрязнения могут привести к повреждению продукта, на которое не распространяется гарантия.
- Гарантия не распространяется на механические повреждения продукта.
- Избегайте воздействия быстрых изменений температуры окружающей среды. Если такое случилось, подождите примерно 30 минут перед использованием продукта, чтобы температура стабилизировалась.
- Гарантийные условия можно найти в разделе «Поддержка» по ссылке <https://krux.tech/>

## SE KRUX USTERBAR ARM MED MONTERINGSFÄSTE TY P C 2 års tillvergaranti

### Používání a omezení záruky

- Produktu sika användas enligt sitt avsedda syfte. Felaktig användning kan skada produkten och utgöra risk för användaren.
- Hög fuktighet, damm och andra föroreningar kan leda till produktskador som inte täcks av garantin.
- Garantin täcker inte mekaniska skador på produkt.
- Undvik att utsätta produkten för snabba temperatursvängningar. Om eventuella, snabba temperatursvängningar skulle förekomma, vänta ca. 30 minuter innan du använder produkten så att temperaturen jämnas ut.
- Du hittar garanti villkoren under "Support" på <https://krux.tech/>

## SK KRUX NASTAVITELNÉ RAMENO S MONTÁŽNOU KONZOLOU TYPU C 2-ročné záruka výrobcu

### Omezení používání a záruky

- Produkt by měl být používán podle účelu, na který je určený. Nesprávné použití může poškodit produkt a ohrozit život uživatele.
- Přílišná vlhkost, prach a jiné nečistoty můžou mít za následek poškození produktu, na které se nevztahuje záruka.
- Záruka se nevztahuje na mechanické poškození produktu.
- Vyhněte se vystavení rychlým změnám teploty okolí. Av se vyskytnou, počkejte cca. 30 minut před použitím produktu, kým se teplota nevyrovná.
- Záruční podmínky najdete v části „Podpora“ na stránce <https://krux.tech/>

## UA KRUX РЕГУЛЬОВАНА СТОЙКА-ПАНОГРАФ З СПОДИМНИМ КРЕПЛЕННЯМ 2-річна гарантія від виробника

### Обмеження щодо використання та гарантії

- Продукт слід використовувати за призначенням. Неправильне використання може призвести до пошкодження продукту та небезпечності для життя користувача.
- Надмірна вологість, пилю та інші забруднення можуть призвести до пошкодження продукту, на яке не поширюється гарантія.
- Гарантія не поширюється на механічні пошкодження продукту.
- Уникайте впливу на різкі зміни температури навколишнього середовища. Якщо таке трапилось, почекайте приблизно 30 хвилин перед використанням продукту, щоб температура вирівнялась.
- Гарантійні умови можна знайти в розділі «Підтримка» за посиланням <https://krux.tech/>

ENTITY RESPONSIBLE /  
PODMIOT ODPOWIEDZIALNY:  
CODING SP. Z O.O.  
UL. SKOCHOWICKA 4  
01-644 WARSZAWA, POLSKA  
TEL. +48 22 282 01 30  
REG. 000000005



MADE IN CHINA