



LAUBEN CONTACT GRILL DELUXE 2000ST

Benutzerhandbuch | User manual | Uživatelský manuál | Uživatelský manuál |

Instrukcja użytkowania | Felhasználói kézikönyv | Navodila za uporabo | Upute za upotrebu

DE

EN

CZ

SK

PL

HU

SLO

HR

DE	Lauben Contact Grill Deluxe 2000ST – Benutzerhandbuch	3
EN	Lauben Contact Grill Deluxe 2000ST – User manual	9
CZ	Lauben Contact Grill Deluxe 2000ST – Uživatelský manuál	15
SK	Lauben Contact Grill Deluxe 2000ST – Uživatelský manuál	21
PL	Lauben Contact Grill Deluxe 2000ST – Instrukcja obsługi	27
HU	Lauben Contact Grill Deluxe 2000ST – Használati útmutató	33
SLO	Lauben Contact Grill Deluxe 2000ST – Navodila za uporabo	39
HR	Lauben Contact Grill Deluxe 2000ST – Upute za upotrebu	45

SPEZIFIKATIONEN UND EIGENSCHAFTEN

Modell Nummer	LBNCGD2000ST
Stromversorgung	220-240 V ~ 50-60 Hz
Energieverbrauch	2000 W
Gesamtabmessungen	L355 x B338 x H165 mm
Abmessungen der Grillfläche	L320 x B220 x H12 mm
Gewicht der Packung	6.3 kg
Gewicht des Produktes	5.1 kg

SICHERHEITSHINWEISE

BITTE LESEN SIE ALLE HINWEISE, BEVOR SIE DAS GERÄT VERWENDEN. BEWAHREN SIE DIESES HANDBUCH ZUM SPÄTEREN NACHSCHLAGEN AUF.

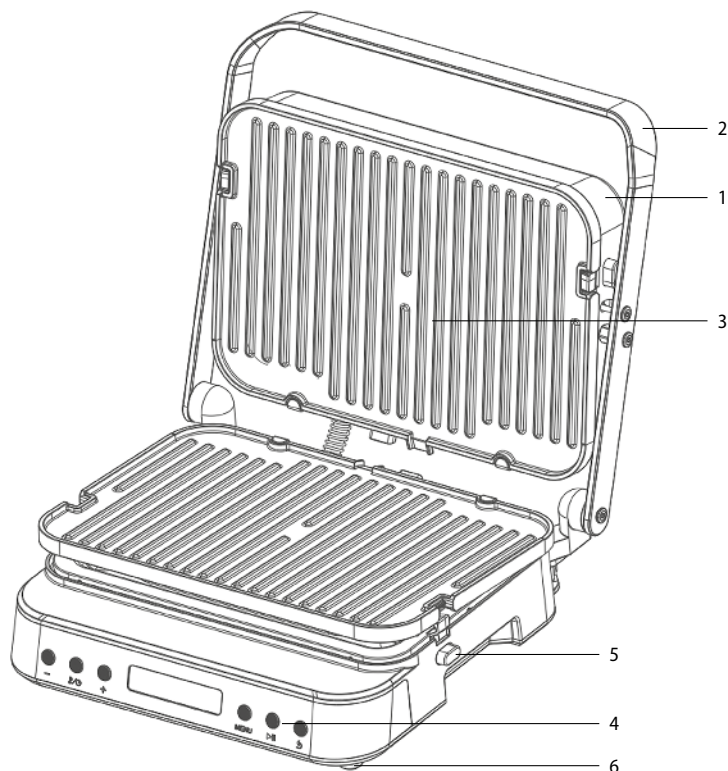
DIESES GERÄT IST NUR FÜR DEN HAUSGEBRAUCH BESTIMMT.

- Lassen Sie Kinder oder Unbefugte nicht mit dem Gerät umgehen. Bewahren Sie es außerhalb ihrer Reichweite auf.
- Seien Sie besonders vorsichtig, wenn Sie das Gerät in der Nähe von Kindern verwenden.
- Verwenden Sie das Gerät nicht als Spielzeug.
- Die Verpackung enthält kleine Teile, die für Kinder gefährlich sein können. Bewahren Sie das Produkt außerhalb der Reichweite von Kindern auf. Beutel und ihre Bestandteile bergen Erstickungsgefahr.
- Lassen Sie das Netzkabel nicht lose über der Kante der Arbeitsplatte hängen.
- Verwenden Sie das Gerät nicht im Freien oder auf einer feuchten Oberfläche, da die Gefahr eines Stromschlags besteht.
- Verwenden Sie kein anderes als das vom Hersteller empfohlene Zubehör.
- Verwenden Sie das Gerät nicht mit einem beschädigten Kabel oder Stecker. Lassen Sie es sofort von einer autorisierten Servicestelle reparieren.
- Halten Sie das Gerät von Wärmequellen wie Heizkörpern, Öfen und anderen wärmeerzeugenden Geräten fern. Setzen Sie es direkter Sonnenstrahlung nicht aus.
- Berühren Sie das Gerät nicht mit nassen Händen.
- Schalten Sie das Gerät aus und ziehen Sie den Netzstecker, wenn Sie Zubehör installieren, das Gerät reinigen und warten oder im Falle einer Fehlfunktion.
- Schalten Sie das Gerät nicht ein, wenn das Zubehör nicht richtig angebracht ist und sich keine Lebensmittel im Gerät befinden.
- Das Gerät ist nur für Verwendung im Haushalt geeignet und nicht für den gewerblichen Gebrauch bestimmt.
- Tauchen Sie das Netzkabel, den Stecker oder das Gerät nicht in Wasser oder andere Flüssigkeiten.
- Überprüfen Sie das Gerät und das Netzkabel regelmäßig auf Anzeichen von Beschädigungen. Schalten Sie ein beschädigtes Gerät niemals ein.
- Schalten Sie das Gerät vor der Reinigung und nach dem Gebrauch aus, ziehen Sie den Netzstecker und lassen Sie es abkühlen.
- Reparieren Sie das Gerät nicht selbst. Wenden Sie sich an eine autorisierte Servicestelle.
- Dieses Gerät darf von Personen mit eingeschränkten körperlichen, sensorischen oder geistigen Fähigkeiten oder mit mangelnden Erfahrungen und Kenntnissen nur unter Aufsicht verwendet werden, nachdem sie über die sichere Verwendung des Geräts unterwiesen wurden und die damit verbundenen Risiken begriffen haben. Lassen Sie Kinder nicht mit dem Gerät spielen.
- Dieses Gerät kann nicht von einem externen Timer, einer Fernbedienung oder einer anderen Komponente gesteuert werden, die das Gerät automatisch einschaltet, da Brandgefahr besteht, wenn das Gerät zum Zeitpunkt des Einschaltens abgedeckt oder falsch positioniert ist.
- Verwenden Sie das Gerät nicht anders als in diesem Handbuch beschrieben.
- Entfernen Sie vor dem ersten Gebrauch des Geräts alle Verpackungs- und Werbematerialien.
- Stellen Sie sicher, dass die Netzspannung den Werten auf dem Typenschild des Geräts entspricht.
- Lassen Sie das Gerät nicht unbeaufsichtigt, während es in Betrieb ist oder an das Stromnetz angeschlossen ist.
- Stellen Sie das Gerät nur in einem ausreichenden Abstand zu anderen Wärmequellen auf eine stabile, hitzebeständige Oberfläche.

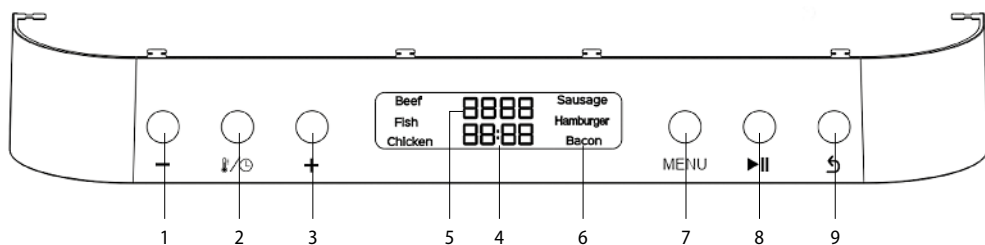
- Seien Sie vorsichtig beim Umgang mit dem Gerät, wenn es heiße Lebensmittel oder Wasser enthält.
- Berühren Sie nicht heiße Oberflächen. Verwenden Sie Griffe und Knöpfe.
- Wenn Sie das Gerät nicht verwenden, trennen Sie es vom Stromnetz.
- Seien Sie vorsichtig, wenn Sie den Deckel des Geräts öffnen, um Verbrühungen zu vermeiden.
- Halten Sie einen Sicherheitsabstand zwischen dem Gerät und brennbaren Materialien wie Möbeln, Vorhängen, Decken, Papier, Kleidung usw. ein.
- Ziehen Sie niemals am Kabel, wenn Sie das Gerät vom Stromnetz trennen. Halten Sie den Stecker und trennen Sie ihn durch Ziehen.
- Sorgen Sie für ausreichende Belüftung, wenn Sie das Gerät verwenden.
- Stellen Sie keine Gegenstände auf das Gerät.
- Lassen Sie das Gerät nicht fallen und setzen Sie es keinen starken Stößen aus.
- Sofern nicht anders angegeben, gilt für das Produkt eine zweijährige Garantie. Die Garantie bezieht sich auf keine Schäden, die durch nicht standardmäßige Verwendung, mechanische Schäden, extreme Betriebsbedingungen oder Handlungen verursacht wurden, die den Empfehlungen im Handbuch widersprechen, sowie auf keine Schäden aufgrund normaler Abnutzung.
- Der Hersteller, Importeur oder Händler übernimmt keine Verantwortung für Schäden, die durch fehlerhafte Montage oder Verwendung des Produkts verursacht werden.
- Stellen Sie sicher, dass jede Person, die dieses Gerät verwendet, mit diesem Handbuch vertraut ist.
- Unsachgemäße Verwendung und Nichtbeachtung der Sicherheitshinweise können zu Fehlfunktionen, Verletzungen oder Sach- und Personenschäden führen.
- Kinder können die mit der Verwendung von Haushaltsgeräten verbundenen Risiken nicht richtig einschätzen, daher dürfen sie Geräte nicht ohne Aufsicht verwenden.
- Stellen Sie sicher, dass das Netzkabel nicht zwischen den Platten eingeklemmt ist und diese in keiner Weise berührt.
- Oberflächen können während des Betriebs sehr heiß werden. Berühren Sie nur den Griff, das Bedienfeld und die Griffe.
- Drücken Sie auf die Verriegelung, um die Grillplatte zu lösen, so dass sie abgenommen werden kann.
- Reinigen Sie die Grillplatte vor dem ersten Gebrauch mit warmem Wasser und einem milden Reinigungsmittel. Trocknen Sie dann alle Teile gründlich ab.
- Vergewissern Sie sich immer, dass die Grillplatte richtig eingesetzt ist, wenn Sie sie wieder an ihren Platz legen.
- Vergewissern Sie sich, dass die Abtropfschale an der Rückseite des Geräts richtig positioniert ist.
- Verwenden Sie eine hitzebeständige Kunststoff- oder Holzgange zum Herausnehmen der Lebensmittel. Verwenden Sie keine metallischen oder anderen scharfen Werkzeuge, die die Antihaft-Oberfläche der Platten beschädigen könnten.
- Seien Sie besonders vorsichtig beim Umgang mit Lebensmitteln, während das Gerät in Betrieb ist, um Verbrühungen durch heißes Öl oder andere Flüssigkeiten zu vermeiden.
- Der Grill darf nur zum Garen von Lebensmitteln verwendet werden. Es dürfen nicht größere Lebensmittel als die Grillplatte oder irgendwelche Gegenstände in den Grill gelegt werden, um Feuer oder Gefahren zu vermeiden.
- Die Reinigung und Wartung durch den Benutzer darf nicht von Kindern durchgeführt werden.
- Dieses Gerät ist für die Verwendung im Haushalt und in ähnlichen Umgebungen bestimmt wie z. B.: Küchen für Mitarbeiter in Geschäften, Büros und anderen Arbeitsumgebungen; Wirtschaftshäuser; Hotels, Motels und andere Wohnumgebungen; Bed & Breakfast-Einrichtungen.
- Bei Geräten, die an eine Steckdose angeschlossen werden können: Die Steckdose muss sich in der Nähe des Geräts befinden und leicht zugänglich sein.

VERPACKUNGSINHALT/PRODUKTBESCHREIBUNG

1. Deckel
2. Griff
3. Grillplatte
4. Bedienfeld
5. Verriegelung der Grillfläche
6. Fuß



BEDIENFELD



1. Garzeit/Temperatur verringern
2. Zeit-/Temperaturschalter
3. Garzeit/Temperatur erhöhen
4. Zeitanzeige
5. Temperaturanzeige

6. Funktionsanzeige
7. Menütaste zur Auswahl von Funktionen
8. Start/Stop-Taste
9. Zurück-Taste

DE

EN

CZ

SK

PL

HU

SLO

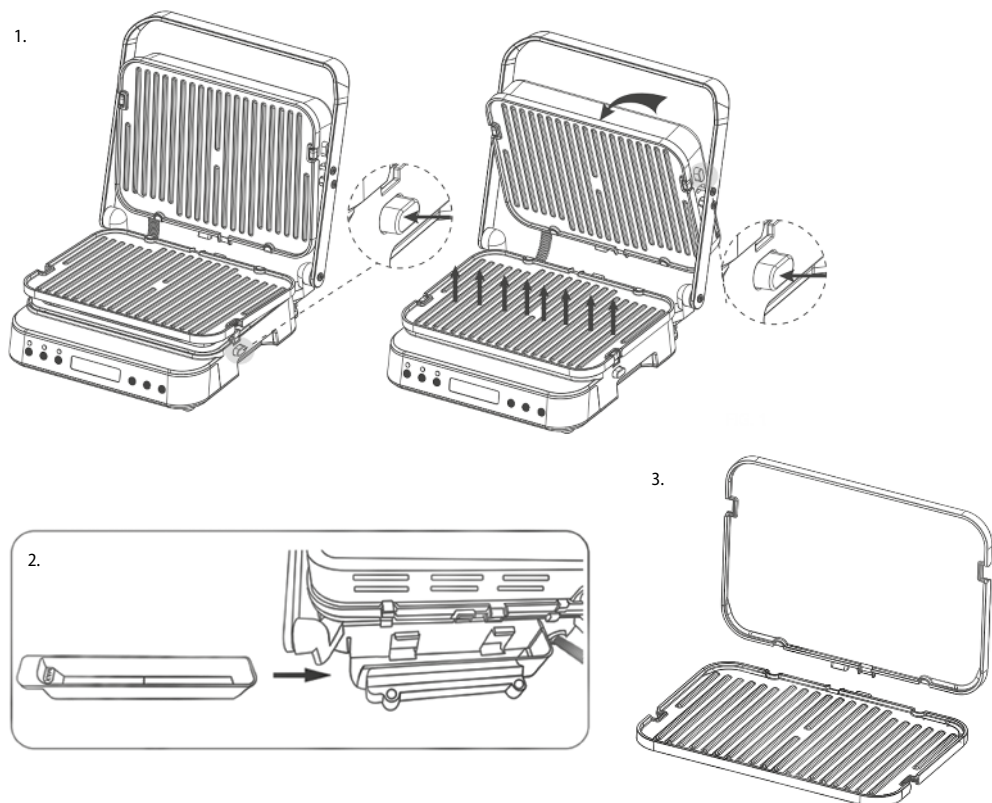
HR

MENÜ-EINSTELLUNGEN

Funktion	Standardeinstellung	Temperaturbereich	Zeitbereich
Rind (Beef)	230°C/450°F 05:00	200–230°C (In 5°C Schritten) 395–450°F (In 5°F Schritten)	3–8 MIN (In 30s-Schritten)
Fisch (Fish)	210°C/410°F 05:00	200–230°C (In 5°C Schritten) 395–450°F (In 5°F Schritten)	3–8 MIN (In 30s-Schritten)
Huhn (Chicken)	180°C/355°F 05:00	160–200°C (In 5°C Schritten) 320–395°F (In 5°F Schritten)	3–12 MIN (In 30s-Schritten)
Wurst (Sausage)	160°C/320°F 05:00	160–200°C (In 5°C Schritten) 320–395°F (In 5°F Schritten)	3–10 MIN (In 30s-Schritten)
Hamburger	150°C/320°F 08:00	150–200°C (In 5°C Schritten) 300–395°F (In 5°F Schritten)	3–15 MIN (In 30s-Schritten)
Speck (Bacon)	180°C/355°F 05:00	160–200°C (In 5°C Schritten) 320–395°F (In 5°F Schritten)	3–10 MIN (In 30s-Schritten)

VOR DEM GEBRAUCH

1. Nehmen Sie das Gerät aus der Verpackung und entfernen Sie das gesamte Verpackungsmaterial. Überprüfen Sie, ob das Gerät alle erforderlichen Komponenten enthält.
2. Entfernen Sie die Grillplatte durch Drücken der Taste „Verriegelung der Grillfläche“ und nehmen Sie sie ab. (Abbildung 1)
3. Reinigen Sie die Grillplatte vor dem ersten Gebrauch mit warmem Wasser und einem milden Reinigungsmittel. Trocknen Sie die Teile anschließend gründlich.
4. Wählen Sie die Grillplatten aus und stellen Sie sicher, dass sie richtig positioniert sind. (Abbildung 3)
5. Vergewissern Sie sich, dass die Abtropfschale richtig in die Rückseite des Geräts eingesetzt ist. (Abbildung 2).



VERWENDUNG

1. Wenn Sie das Gerät einschalten, ertönt ein Signalton und alle Kontrollleuchten leuchten auf und erlöschen. Auf dem Display wird „OFF“ angezeigt.
2. Wählen Sie die Menütaste und wählen Sie die Funktion - Rind, Fisch, Huhn, Wurst, Hamburger, Speck, dann zeigt das Display die Standardzeit und -temperatur an.

TIPP: Der Lauben-Grill merkt sich Ihre Präferenzen, so dass die voreingestellte Zeit/Temperatur mit den Werten übereinstimmt, die Sie beim letzten Mal eingestellt haben. Um die ursprünglichen Werte wiederherzustellen, muss die „ZURÜCK“-Taste unmittelbar nach dem Aufleuchten des „OFF“-Zeichens 3 Sekunden lang gedrückt werden.

3. Drücken Sie die Temperatur-/Zeit-Taste, um zwischen der Garzeit und der Temperatur zu wechseln.

Anmerkung: Drücken Sie die Taste „+“/“-“, um die Zeit und die Temperatur einzustellen.

4. Drücken Sie die Taste „Start/Stop“, um das Vorheizen zu starten. Wenn das Gerät mit dem Vorheizen beginnt, wird auf dem Display „PRE“ angezeigt. Schließen Sie die Grillplatten während des Vorheizens. Wenn der Vorheizvorgang abgeschlossen ist, piept das Gerät fünfmal.

Anmerkung: Das Gerät wechselt in den Standby-Modus, wenn die Taste „Start/Stop“ nicht innerhalb von 15 Sekunden gedrückt wird.

5. Um ein besseres Ergebnis zu erzielen, geben Sie etwas Speiseöl oder eine kleine Menge Zutaten auf die Platten. Legen Sie das Grillgut auf die Grillplatte und drücken Sie die Taste „Start/Cancel“, das Gerät beginnt mit dem Rückwärtszählen. (Wenn Sie die „Start/Stop“-Taste nicht innerhalb von 30 Minuten drücken und das Gerät in den Standby-Modus wechselt, wird auf dem Display „OFF“ angezeigt).

Anmerkung: Während des Kochens können Sie die Taste „Abbrechen“ drücken, um das aktuelle Programm auszuschalten und eine neue gewünschte Funktion zu wählen.

Während des Kochens können Sie die Taste „Zeit/Temperatur“ drücken, dann „+“/“-“, um die Zeit/Temperatur einzustellen, das Gerät beginnt innerhalb von 3 Sekunden mit dem Kochen nach der neuen Zeit/Temperatur.

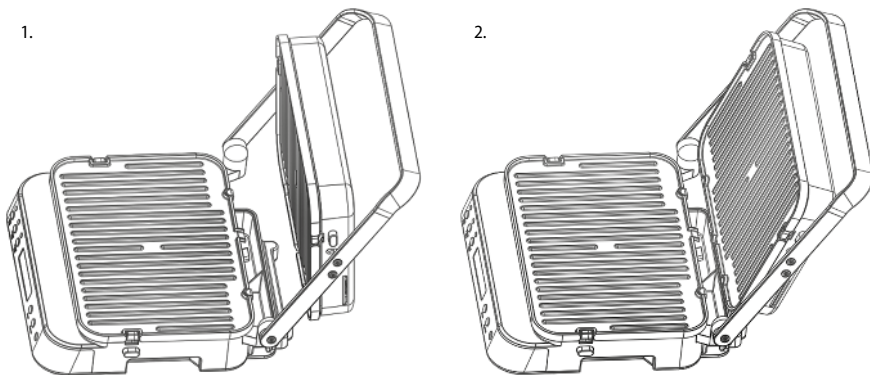
6. Wenn der Countdown abgelaufen ist, gibt das Gerät fünf Pieptöne ab, schaltet in den Standby-Modus und zeigt „Done“ an.

7. Drücken Sie die Taste „Zurück“ und auf dem Display wird „OFF“ angezeigt.

8. Heben Sie den Deckel am Griff an. Nehmen Sie die Speisen mit einem hitzebeständigen Kunststoff- oder Holzspatel heraus. Verwenden Sie niemals eine Zange oder ein Messer, da sie die Antihafbeschichtung der Grillplatten beschädigen können.


Anmerkung: Halten Sie im Standby-Modus (OFF) die Temperatur-/Zeittaste 5 Sekunden lang gedrückt, um zwischen den Temperatureinheiten °C und °F umzuschalten.

SO VERWENDEN SIE DEN FLACHGRILL-MODUS




Wenn das Vorheizen beendet ist, schieben Sie den Deckel mit dem Griff in die offene Position (Abbildung 1), ziehen Sie die Ofenhandschuhe an, drücken Sie den Deckel so, dass er mit dem Griff ausgerichtet ist (Abbildung 2), und drücken Sie dann den Griff und den Deckel flach.

Seien Sie vorsichtig, wenn Sie die obere Abdeckung in der flachen Position öffnen, da sie nach dem Vorheizen heiß ist.

1. Das Symbol  auf dem Gerät und in den Produktunterlagen weist darauf hin, dass gebrauchte Elektronik nicht mit dem Hausmüll entsorgt werden darf. Bringen Sie Elektrogeräte zu den dafür vorgesehenen Sammelstellen, wo sie kostenlos zur Entsorgung angenommen werden. Die fachgerechte Entsorgung trägt zum Erhalt wertvoller natürlicher Ressourcen und zum Schutz der Umwelt sowie der öffentlichen Gesundheit bei, die durch unsachgemäße Entsorgung gefährdet werden können. Für weitere Informationen wenden Sie sich an die örtlichen Behörden oder die nächstgelegene Müllsammelstelle. Unsachgemäße Entsorgung von Elektrogeräten kann gemäß den gesetzlichen Bestimmungen zu einer Geldstrafe führen.

Benutzerinformationen zur Entsorgung von Elektrogeräten (gewerbliche Nutzung): Informationen zur Entsorgung von Elektrogeräten sind beim Verkäufer oder Lieferanten anzufordern, die diese bereitstellen.

Benutzerinformationen zur Entsorgung von Elektrogeräten in Ländern außerhalb der Europäischen Union: Das oben aufgeführte Symbol  ist nur in den Ländern der Europäischen Union gültig. Fordern Sie Informationen zur Entsorgung von Elektrogeräten in Ländern außerhalb der EU bei den örtlichen Behörden oder dem Verkäufer an, die diese bereitstellen. Die Hinweise zur korrekten Entsorgung werden durch das Symbol des durchgestrichenen Containers auf dem Produkt, der Verpackung und den Produktunterlagen gegeben.

2. Gewährleistungsansprüche sind bei Ihrem Händler geltend zu machen. Bei technischen Problemen und Fragen setzen Sie sich mit Ihrem Händler in Verbindung, der Sie über die weitere Vorgehensweise informieren wird. Beachten Sie Regeln für die Arbeit mit elektrischen Geräten. Der Benutzer ist nicht berechtigt das Gerät zu zerlegen oder seine Teile auszuwechseln. Beim Öffnen oder Entfernen der Abdeckungen besteht die Gefahr des Stromschlags. Bei falschem Zusammenbau des Geräts und seiner Wiedereinschaltung besteht ebenfalls die Gefahr des Stromschlags.

Die Garantiezeit für Produkte beträgt 24 Monate, soweit nicht etwas anderes festgelegt ist. Die Garantie bezieht sich nicht auf Schäden durch nicht bestimmungsgemäße Verwendung, unsachgemäße Gebrauchsbedingungen, Umgang im Widerspruch zum Handbuch oder normale Abnutzung. Die Garantiezeit für die Batterie beträgt 24 Monate, für ihre Kapazität 6 Monate. Für weitere Informationen besuchen Sie die Website www.elem6.com/warranty.

Der Hersteller, Importeur oder Vertriebshändler haften für keine Schäden infolge unsachgemäßer Montage oder nicht bestimmungsgemäßer Verwendung des Produktes.

EU KONFORMITÄTSERKLÄRUNG

Die Firma elem6 s.r.o. erklärt hiermit, dass das Gerät Lauben Contact Grill Deluxe 2000ST in Übereinstimmung mit den grundlegenden Anforderungen und anderen einschlägigen Bestimmungen der Richtlinien **2014/30/EU** und **2014/35/EU** steht. Alle Produkte Lauben sind für den uneingeschränkten Vertrieb in Deutschland, Tschechien, der Slowakei, Polen, Ungarn und anderen EU-Mitgliedsländern bestimmt. Die vollständige Konformitätserklärung kann auf der Webseite www.lauben.com/support/doc heruntergeladen werden.

IMPORT IN DIE EU

elem6 s.r.o., Braškovská 308/15, 16100 Praha 6, Tschechische Republik
www.lauben.com

HERSTELLER

TIGMON GmbH, Yorkstraße 22; 93049 Regensburg, Deutschland

Druckfehler und Änderungen im Handbuch sind vorbehalten.



SPECIFICATIONS AND FEATURES

Model number	LBNCGD2000ST
Power supply	220–240 V ~ 50–60 Hz
Power consumption	2000 W
Overall dimensions	L355 x W338 x H165 mm
Grill area dimensions	L320 x W220 x H12 mm
Package weight	6.3 kg
Product weight	5.1 kg

SAFETY INSTRUCTIONS

PLEASE READ ALL INSTRUCTIONS BEFORE USING THE APPLIANCE. KEEP THIS MANUAL FOR FUTURE REFERENCE.

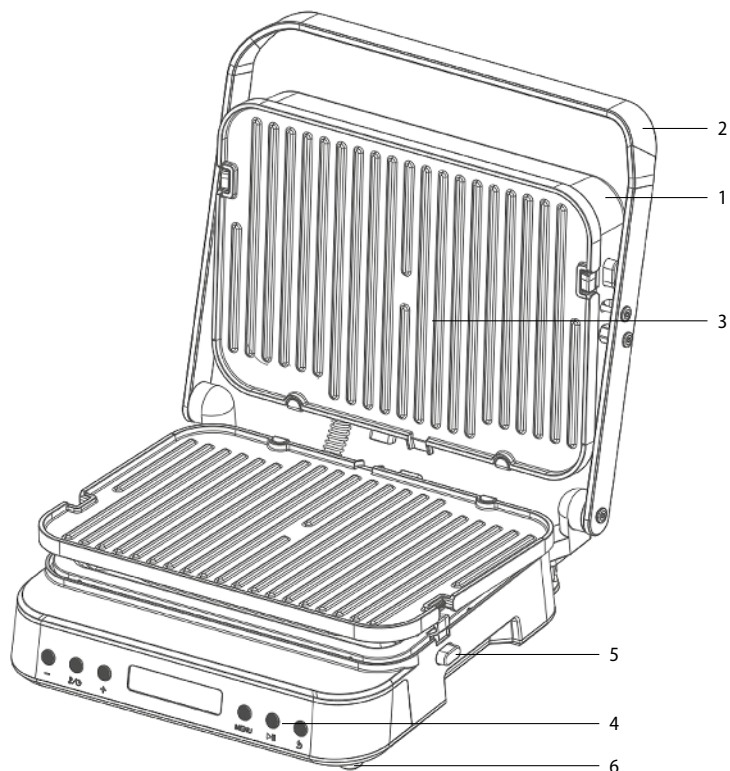
THIS APPLIANCE IS INTENDED FOR HOME USE ONLY.

- Do not allow children or otherwise unqualified persons to handle the appliance. Keep it out of their reach.
- Be especially careful when using the appliance near children.
- The appliance should not be used as a toy.
- The packaging contains small parts that can be dangerous for children. Keep the product out of the reach of children. The bags and their contents constitute a choking hazard.
- Ensure that the power cord does not hang loosely over the edge of a work surface.
- Do not use the appliance outdoors or on a damp surface: there is a risk of electric shock.
- Do not use with any accessories other than those recommended by the manufacturer.
- Do not use the appliance if either the power cord or plug is damaged. Have them repaired immediately by an authorized service center.
- Keep the appliance away from heat sources such as radiators, ovens and other heat-producing appliances. Do not expose to direct sunlight.
- Do not touch the appliance with wet hands.
- When installing accessories, cleaning the appliance, performing maintenance, or in the event of a malfunction, switch off the appliance and unplug it.
- Do not switch on the appliance if the accessories are not attached correctly, or if there is no food in the appliance.
- The appliance is intended specifically for home use and is not suitable for commercial use.
- Do not immerse the power cord, plug or appliance in water or any other liquid.
- Check the appliance and the power cord regularly for signs of damage. Never switch on a damaged appliance.
- Before cleaning and after use, switch off the appliance, unplug it and allow it to cool down.
- Do not attempt to repair the appliance yourself. Contact an authorized service center.
- This appliance is intended for use by persons with reduced physical, sensory or mental capabilities only under direct supervision or after being instructed in the safe use of the appliance and understanding the risks involved. Do not allow children to play with the appliance.
- This appliance cannot be controlled by an external timer, remote control or any other component that switches on the appliance automatically, as there is a risk of fire if the appliance is covered or incorrectly positioned when it is switched on.
- Do not use the appliance in any other way than described in this manual.
- Before using the appliance for the first time, remove all packaging and publicity material.
- Make sure that the mains voltage corresponds to the values on the rating plate of the appliance.
- Do not leave the appliance unattended when it is in operation or connected to the mains.
- Ensure that the appliance is placed on a stable, heat-resistant surface at a safe distance from other heat sources.
- Be careful when handling the appliance if it contains hot food or water.
- Do not touch hot surfaces of the appliance. Use the handles and buttons.
- Unplug the appliance when it is not in use.

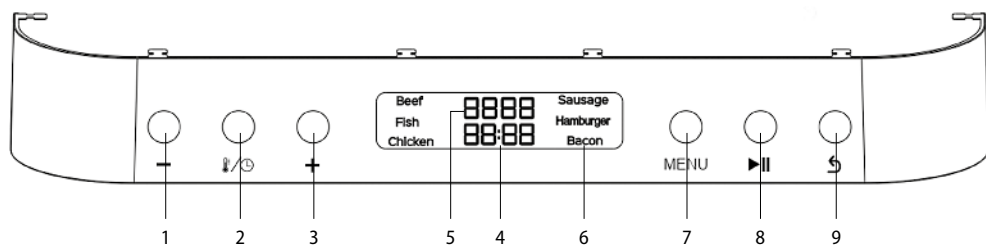
- Be careful when opening the lid of the appliance to avoid the risk of scalding.
- Keep a safe distance between the appliance and flammable materials such as furniture, curtains, blankets, paper, and clothing, etc.
- Never pull on the cable when disconnecting the unit from the mains. Hold the plug and pull it to disconnect.
- Ensure adequate ventilation when using the appliance.
- Do not place any other objects on the appliance.
- Be careful not to drop the appliance or subject it to strong impacts.
- The product is covered by a two-year warranty, unless otherwise stated. The warranty does not cover damage caused by abnormal use, mechanical damage, exposure to extreme conditions or actions contrary to the recommendations in the manual, as well as damage due to normal wear and tear.
- The manufacturer, importer or retailer assumes no responsibility for any damage caused by incorrect assembly or use of the product.
- Ensure that users of this appliance are familiar with this manual.
- Improper use and non-compliance with safety instructions can lead to malfunctions, injuries, or endanger property and lives.
- Children must not use this appliance without direct supervision; they are not qualified to assess the risks associated with its use.
- Ensure that the power cord does not get caught between the plates and does not touch them in any way.
- Surfaces can become very hot during operation: only touch the handle and buttons.
- Press the safety lock to release the grill plate.
- Before first use, clean the grill plate with warm water and a mild detergent. Dry all parts thoroughly.
- Always make sure that the grill plate is correctly installed.
- Make sure the drip tray is correctly positioned at the back of the appliance.
- Use heat-resistant plastic or wooden tongs to remove food. Do not use metal or other sharp tools that may damage the non-stick surface of the plates.
- While using the appliance, take extra care when handling food to avoid scalding from hot oil or other liquids.
- The grill can only be used to cook food. Do place food there that overhangs the grill plate or any foreign objects: this is dangerous and a fire risk.
- Cleaning and maintenance must not be carried out by children.
- This appliance is intended for use in the home and similar environments, such as: Staff kitchens in shops, offices and other work environments; Farms; Hotels, motels and other residential facilities; Bed and breakfasts.
- For pluggable equipment, the socket-outlet shall be installed near the equipment and shall be easily accessible.

PACKAGE CONTENTS / PRODUCT DESCRIPTION

1. Lid
2. Handle
3. Grill plate
4. Control panel
5. Grill plate release
6. Feet



CONTROL PANEL



1. Reduce cooking time/temperature
2. Temperature/Timer button
3. Increase cooking time/temperature
4. Time indicator
5. Temperature indicator
6. Program indicator
7. Menu button for selecting programs
8. Start/Stop button
9. Back button

DE

EN

CZ

SK

PL

HU

SLO

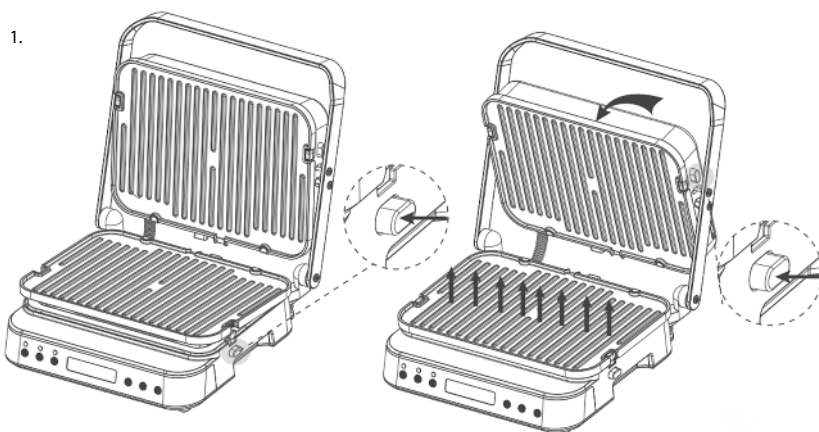
HR

MENU SETTINGS

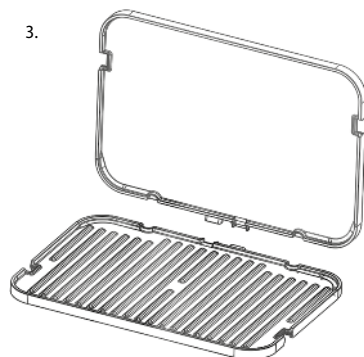
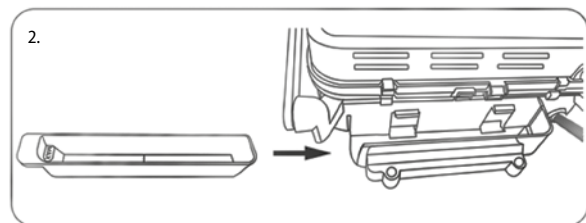
Programs	Default settings	Temperature range	Time range
Beef	230°C/450°F 05:00	200–230°C (5°C increments) 395–450°F (5°F increments)	3–8 MIN (30 s increments)
Fish	210°C/410°F 05:00	200–230°C (5°C increments) 395–450°F (5°F increments)	3–8 MIN (30 s increments)
Chicken	180°C/355°F 05:00	160–200°C (5°C increments) 320–395°F (5°F increments)	3–12 MIN (30 s increments)
Sausage	160°C/320°F 05:00	160–200°C (5°C increments) 320–395°F (5°F increments)	3–10 MIN (30 s increments)
Hamburger	150°C/320°F 08:00	150–200°C (5°C increments) 300–395°F (5°F increments)	3–15 MIN (30 s increments)
Bacon	180°C/355°F 05:00	160–200°C (5°C increments) 320–395°F (5°F increments)	3–10 MIN (30 s increments)

BEFORE USE

1. Remove the appliance from its packaging and remove all packaging material. Check that the appliance contains all the necessary components.
2. Press the grill plate release button and remove the grill plate (fig. 1).
3. Before using for the first time, clean the grill plate with warm water and a mild detergent. Then dry the parts thoroughly.
4. Take the grill plates and place them in position, making sure that they are seated correctly (fig. 3).
5. Make sure that the drip tray is properly inserted in the back of the appliance (fig. 2).



3.



USING THE APPLIANCE

1. When switching on the appliance, a beep will sound and all the lights will turn on and off. „OFF“ will be displayed.
2. Press the „Menu“ button and select the program - Beef, Fish, Chicken, Sausage, Hamburger, Bacon. The screen will display the default time and temperature.

TIP: The Lauben Grill remembers your preferences, so the default time and temperature will be the values you last set. To restore the default values, hold the „Back“ button for 3 seconds immediately after „OFF“ is displayed.

3. Press the „Temperature/Timer“ button to switch between cooking time and temperature.

Note: Press the „+“ or „-“ buttons to adjust the time and temperature.

4. Press the „Start/Stop“ button to start preheating. When the unit starts preheating, „PRE“ appears on the display. Close the grill when preheating. When it has finished preheating, the appliance will beep 5 times.

Note: The appliance automatically goes into standby mode, if you do not press the „Start/Stop“ button within 15 seconds.

5. For best results, add a little cooking oil to the grill and a small amount of ingredients. Place the food on the grill plate and press the „Start/Stop“ button. The timer will begin counting down (if you do not press the „Start/Stop“ button within 30 minutes, the unit enters standby mode and „OFF“ will appear on the display).

Note: During the cooking process, press the „Back“ button to stop the current program and select a new function.

During the cooking process, press the „Temperature/Timer“ button and then press „+“ or „-“ to set the desired time/temperature. The appliance will start cooking according to the new time/temperature settings within 3 seconds.

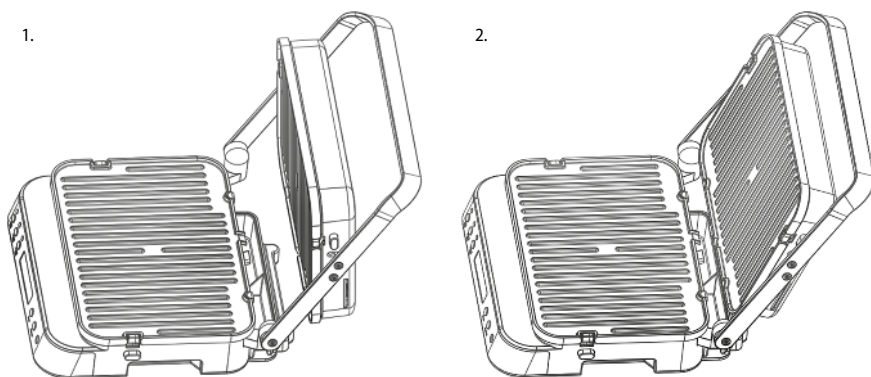
6. When the countdown timer ends, the appliance beeps five times and enters standby mode. „DONE“ appears on the display.

7. Press the „Back“ button and „OFF“ will be displayed.

8. Use the handle to lift the lid. Remove the food with a heat-resistant plastic or wooden spatula. Never use metal tongs or knives, as they could damage the non-stick surface of the grill plates.

Note: In standby mode (OFF), press and hold the „Temperature/Timer“ button for 5 seconds to switch the temperature units between °C and °F.


USING AS A FLAT GRILL




When preheating is complete, use the handle to open out the lid (fig. 1), put on oven gloves, move the top plate to align with the handle (fig. 2), then press down the handle and open the top out to the flat position.

Be careful when opening the top plate as it will be hot after preheating.

DE
EN
CZ
SK
PL
HU
SLO
HR

1. The symbol  on the product and in the documentation indicates that used electronics shall not be disposed of into communal waste. When disposing of appliances, take them to the designated waste collection yard, where they will be accepted for free. Proper disposal will help to preserve precious natural resources and protect the environment as well as public health, which both may get threatened by improper disposal and its consequences. For further detail contact the local authorities or the nearest waste collection yard. Improper disposal of electrical appliances may result in fining in compliance with state regulations. **Disposal information for users of electrical and electronic appliances (industrial use):** Disposal information for users of electrical and electronic appliances are to be asked for at and provided by the seller or supplier.

Disposal information for users of electrical and electronic appliances in countries outside of the European Union: The disposal symbol stated above  is valid only in the European Union. Disposal information for users of electrical and electronic appliances are to be asked for at and provided by the seller or supplier. All information is represented by the crossed container on the product, package and printed documentation.

2. Please contact your dealer for warranty repairs. In case of technical problems and questions, please contact your dealer who will inform you of the next steps to be taken. Observe the rules for working with electrical equipment. The user is not authorised to disassemble the equipment or replace any of its components. There is a risk of electric shock if the covers are opened or removed. Incorrect assembly and reconnection of the equipment also exposes you to the risk of electric shock.

The warranty period for the products is 24 months unless otherwise stated. The warranty does not cover damage caused by non-standard use, mechanical damage, exposure to harsh

conditions, handling contrary to the manual and normal wear and tear. The warranty period is 24 months for the battery and 6 months for its capacity. For more information on the warranty, please visit www.elem6.com/warranty.

Neither the manufacturer, importer nor distributor shall be liable for any damage caused by the installation or improper use of the product.

EU DECLARATION OF CONFORMITY

elem6 s.r.o. hereby declares that the Lauben Contact Grill Deluxe 2000ST complies with the essential requirements and other relevant provisions of Directive **2014/30/EU** and **2014/35/EU**. All Lauben products are intended for sale without restriction in Germany, the Czech Republic, Slovakia, Poland, Hungary and other EU member states. The full Declaration of Conformity can be downloaded from www.lauben.com/support/doc

IMPORT TO EU

elem6 s.r.o., Braškovská 308/15, 16100 Praha 6, Czech Republic
www.lauben.com

MANUFACTURER

TIGMON GmbH, Yorkstraße 22; 93049 Regensburg, Deutschland

Printing errors and changes in the manual are reserved.



SPECIFIKACE A VLASTNOSTI

Model číslo	LBNCGD2000ST
Napájení	220-240 V ~ 50-60 Hz
Spotřeba energie	2000 W
Celkové rozměry	L355 x W338 x H165 mm
Rozměry grilovací plochy	L320 x W220 x H12 mm
Hmotnost balení	6.3 kg
Hmotnost produktu	5.1 kg

BEZPEČNOSTNÍ POKYNY

PŘED POUŽITÍM SPOTŘEBIČE SI PROSÍM PŘEČTĚTE VŠECHNY POKYNY. TENTO NÁVOD SI USCHOVEJTE PRO DALŠÍ POTŘEBU.

TENTO SPOTŘEBIČ JE URČEN POUZE PRO POUŽÍVÁNÍ V DOMÁCNOSTI.

- Nedovolte dětem nebo neoprávněným osobám, aby se spotřebičem manipulovaly. Uchovávejte jej mimo jejich dosah.
- Při používání spotřebiče v blízkosti dětí buďte obzvláště opatrní.
- Nepoužívejte spotřebič jako hračku.
- Obal obsahuje malé části, které mohou být nebezpečné pro děti. Výrobek uchovávejte mimo dosah dětí. Pytle a jejich součásti představují nebezpečí udušení.
- Nenechávejte napájecí kabel volně viset přes okraj pracovní desky.
- Nepoužívejte spotřebič venku nebo na vlhkém povrchu, existuje nebezpečí úrazu elektrickým proudem.
- Nepoužívejte jiné příslušenství, než jaké doporučuje výrobce.
- Nepoužívejte spotřebič s poškozeným kabelem nebo zástrčkou. Ihned jej nechejte opravit v autorizovaném servisu.
- Uchovávejte spotřebič v dostatečné vzdálenosti od zdrojů tepla, jako jsou radiátory, trouby a jiná zařízení produkující teplo. Nevystavujte jej přímému slunečnímu záření.
- Nedotýkejte se spotřebiče mokřýma rukama.
- Při instalaci příslušenství, čištění a údržbě nebo v případě nesprávného fungování, vypněte spotřebič a odpojte jej od elektrické zásuvky.
- Nezapínejte spotřebič, pokud příslušenství není správně připevněno a ve spotřebiči nejsou žádné potraviny.
- Spotřebič je vhodný pouze pro použití v domácnosti a není určen pro komerční použití.
- Neponožte napájecí kabel, zástrčku nebo spotřebič do vody či jakékoli jiné tekutiny.
- Pravidelně kontrolujte, zda na spotřebiči a napájecím kabelu nejsou patrné známky poškození. Nikdy nezapínejte poškozený spotřebič.
- Před čištěním a po použití vypněte spotřebič, odpojte jej z elektrické sítě a nechejte jej vychladnout.
- Neprovádějte sami opravy spotřebiče. Kontaktujte autorizovaný servis.
- Tento spotřebič mohou používat osoby s omezenými tělesnými, smyslovými nebo duševními schopnostmi nebo nedostatkem zkušeností a znalostí pouze pod dohledem nebo poté, co byly poučeny o bezpečném používání spotřebiče a pochopily související rizika. Nenechávejte děti, aby si se spotřebičem hrály.
- Tento spotřebič nelze ovládat prostřednictvím externího časovače, dálkového ovladače nebo jakékoli jiné součásti, která spotřebič automaticky zapíná, protože existuje nebezpečí vzniku požáru v případě, že je ve chvíli zapnutí spotřebič zakrytý nebo nesprávně umístěný.
- Nepoužívejte spotřebič jiným způsobem, než jak je popsáno v tomto návodu.
- Před prvním použitím spotřebiče odstraňte všechny obaly a reklamní materiály.
- Ujistěte se, zda síťové napětí odpovídá hodnotám na štítku spotřebiče.
- Neponechávejte spotřebič bez dozoru, pokud je v provozu nebo je připojen k elektrické síti.
- Spotřebič umísťujte pouze na stabilní povrch odolný proti teple v dostatečné vzdálenosti od jiných zdrojů tepla.
- Buďte opatrní při manipulaci se spotřebičem, pokud obsahuje horké potraviny nebo vodu.
- Nedotýkejte se horkého povrchu. Používejte úchyty a tlačítka.

DE

EN

CZ

SK

PL

HU

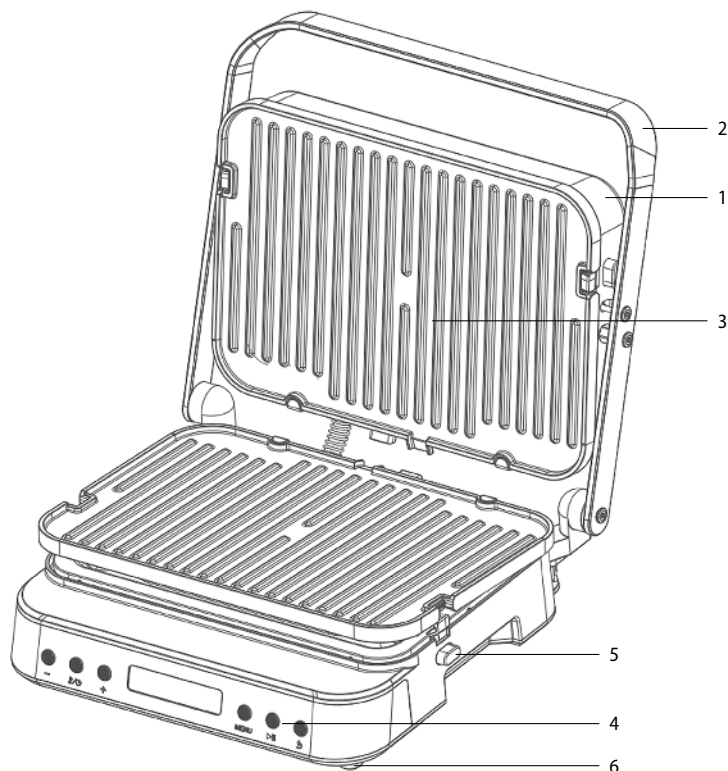
SLO

HR

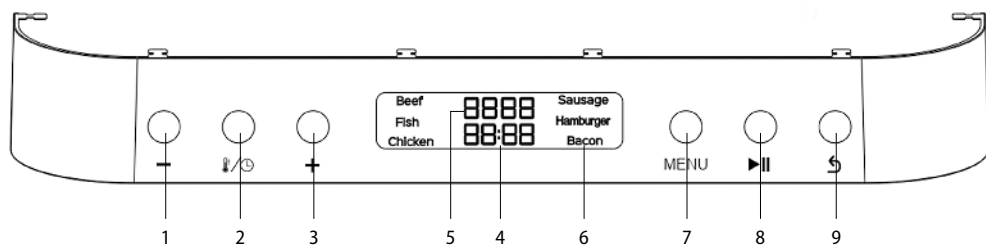
- Pokud spotřebič nepoužíváte, odpojte jej z elektrické sítě.
- Budte opatrní při otevírání víka spotřebiče, aby nedošlo k opaření.
- Dodržujte bezpečnou vzdálenost spotřebiče od hořlavých materiálů, jako je nábytek, záclony, příkrývky, papír, oblečení atd.
- Při odpojování jednotky z elektrické sítě nikdy netahejte za kabel. Podržte zástrčku a vytažením ji odpojte.
- Při používání spotřebiče zajistěte vhodné větrání.
- Na spotřebič nepokládejte žádné předměty.
- Dávejte pozor, aby vám spotřebič nespadol a nevystavuje jej velkým nárazům.
- Na produkt se vztahuje dvouletá záruka, není-li uvedeno jinak. Záruka se nevztahuje na poškození způsobené nestandardním používáním, mechanické poškození, vystavení extrémním podmínkám nebo jednání v rozporu s doporučeními v návodu, stejně jako na poškození v důsledku běžného opotřebení.
- Výrobce, dovozce ani prodejce nepřebírají odpovědnost za jakékoli poškození způsobené nesprávným sestavením nebo používáním produktu.
- Ujistěte se, že se každá osoba používající tento spotřebič seznámila s tímto manuálem. Nesprávné používání a nedodržení bezpečnostních pokynů může vést k nesprávnému fungování, zranění či škodě na majetku a životech.
- Děti nedokážou správně posoudit rizika spojená s používáním domácích spotřebičů, nesmí proto spotřebiče používat bez dozoru.
- Ujistěte se, že přírodní kabel není skřípnutý mezi plotýnky a nijak se jich ani nedotýká.
- Povrchy se během provozu mohou velmi zahřát, dotýkejte se pouze držadla, ovládacího panelu a úchytů.
- Stisknutím pojistky odjistíte grilovací desku tak, aby bylo možné ji vyjmout.
- Před prvním použitím očistěte grilovací desku teplou vodou a jemným čistícím prostředkem. Poté veškeré součásti důkladně osušte.
- Vždy se ujistěte, že po vrácení na své místo je grilovací deska správně zasunuta.
- Ujistěte se, že odkapávací miska je správně umístěna v zadní části spotřebiče.
- K vyjmutí jídla použijte teplou odolné plastové nebo dřevěné kleště. Nepoužívejte kovové či jiné ostré nástroje, které by mohly poškodit nepřilnavý povrch desek.
- Při manipulaci s potravinami během provozu spotřebiče dbejte na zvýšenou opatrnost, abyste předešli opařením horkým olejem nebo jinými kapalinami.
- Gril může být používán pouze k tepelné úpravě jídla, nelze do grilu vkládat větší kusy jídla, než je grilovací deska nebo jakékoli předměty, aby nedošlo k požáru nebo nebezpečí.
- Čištění a uživatelskou údržbu nesmějí provádět děti.
- Tento spotřebič je určen k použití v domácnosti a podobných prostředích, jako jsou: kuchyňky pro zaměstnance v obchodech, kanceláře a jiné pracovní prostředí; hospodářské domy; hotely, motely a jiné prostředí rezidenčního typu; prostředí typu nocleh se snídaní.
- Pro zařízení, která lze připojit do zásuvky: zásuvka musí být umístěna v blízkosti zařízení a musí být jednoduše přístupná.

OBSAH BALENÍ/POPIS PRODUKTU

1. Víko
2. Madlo
3. Grilovací deska
4. Ovládací panel
5. Pojistka grilovací plochy
6. Nožička



OVLÁDACÍ PANEL



- | | |
|---------------------------------|-----------------------------------|
| 1. Snížení času vaření/teploty | 6. Ukazatel funkcí |
| 2. Přepínač mezi časem/teplotou | 7. Tlačítko menu pro výběr funkcí |
| 3. Navýšení času vaření/teploty | 8. Tlačítko Start/Stop |
| 4. Ukazatel času | 9. Tlačítko zpět |
| 5. Ukazatel teploty | |

DE

EN

CZ

SK

PL

HU

SLO

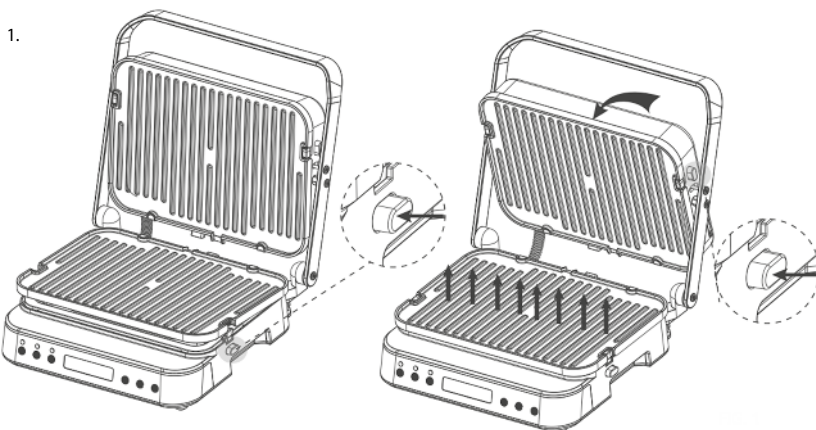
HR

NASTAVENÍ MENU

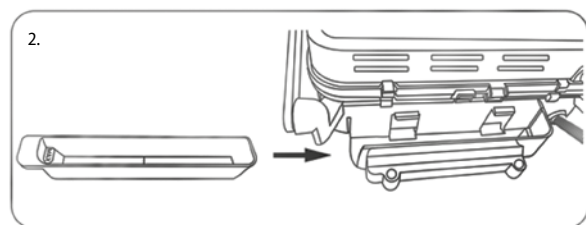
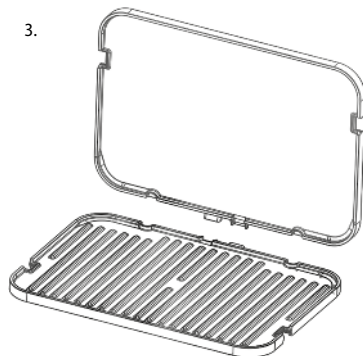
Funkce	Defaultní nastavení	Rozsah teploty	Časový rozsah
Hovězí (Beef)	230°C/450°F 05:00	200–230°C (Po 5°C) 395–450°F (Po 5°F)	3–8 MIN (Po 30 s)
Ryba (Fish)	210°C/410°F 05:00	200–230°C (Po 5°C) 395–450°F (Po 5°F)	3–8 MIN (Po 30 s)
Drůbež (Chicken)	180°C/355°F 05:00	160–200°C (Po 5°C) 320–395°F (Po 5°F)	3–12 MIN (Po 30 s)
Klobásy (Sausage)	160°C/320°F 05:00	160–200°C (Po 5°C) 320–395°F (Po 5°F)	3–10 MIN (Po 30 s)
Hamburger	150°C/320°F 08:00	150–200°C (Po 5°C) 300–395°F (Po 5°F)	3–15 MIN (Po 30 s)
Slanina (Bacon)	180°C/355°F 05:00	160–200°C (Po 5°C) 320–395°F (Po 5°F)	3–10 MIN (Po 30 s)

PŘED POUŽITÍM

1. Vyjměte spotřebič z obalu a odstraňte veškerý obalový materiál. Zkontrolujte zařízení, zda obsahuje všechny potřebné součásti.
2. Vyjměte grilovací desku stisknutím tlačítka „Pojistka grilovací plochy“ a vyjměte ji. (obrázek 1)
3. Před prvním použitím očistěte grilovací desku teplou vodou a jemným čisticím prostředkem. Poté díly důkladně osušte.
4. Zvolte grilovací desky a po jejich umístění se ujistěte, že jsou správně zasazené. (obrázek 3)
5. Ujistěte se, že je odkapávací miska správně zasunuta v zadní části spotřebiče. (obrázek 2)



3.



POUŽÍVÁNÍ

1. Zapojte spotřebič a uslyšíte pípnutí, všechny kontrolky se rozsvítí a zhasnou. Na displeji se zobrazí „OFF“.
2. Zvolte tlačítko Menu a vyberte funkci – Hovězí maso, Ryba, Kuřecí maso, Klobása, Hamburger, Slanina, poté se na obrazovce se zobrazí se výchozí čas a teplota.

TIP: Gril Lauben si pamatuje vaše preference, proto se výchozí čas/teplota změnil na hodnoty, které jste nastavili naposledy. Pro resetování na původní hodnoty je třeba hned po rozsvícení nápisu „OFF“ stisknout tlačítko „ZPĚT“ na 3 sekundy.

3. Stisknutím tlačítka teplota/čas přepnete dobu a teplotu vaření.

Poznámka: Stisknutím tlačítka „+“ „-“ upravíte čas a teplotu.

4. Stiskněte tlačítko „Start/Stop“ pro spuštění předehřívání. Když jednotka začne předehřívát, na displeji se zobrazí „PRE“. Během předehřívání zavřete grilovací desky. Po dokončení procesu předehřívání jednotka pětkrát pípně.

Poznámka: Jednotka přejde do pohotovostního režimu, pokud do 15 sekund nestisknete tlačítko „Start/Stop“.

5. Pro lepší výsledek přidejte na plotýnky trochu oleje na vaření nebo malé množství přísad. Položte jídlo na grilovací desku a stiskněte tlačítko „Start/Cancel“, jednotka začne odpočítávat. (Pokud nestisknete tlačítko „Start/Stop“ do 30 minut a jednotka přejde do pohotovostního režimu, na displeji se zobrazí „OFF“).

Poznámka: Během vaření můžete stisknutím tlačítka „Zrušit“ vypnout aktuální program, a vybrat novou požadovanou funkci. Během vaření můžete stisknout tlačítko „Čas/Teplota“, poté stisknout „+“ „-“ pro nastavení času/teploty, jednotka začne vařit podle nového času/teploty do 3 sekund.

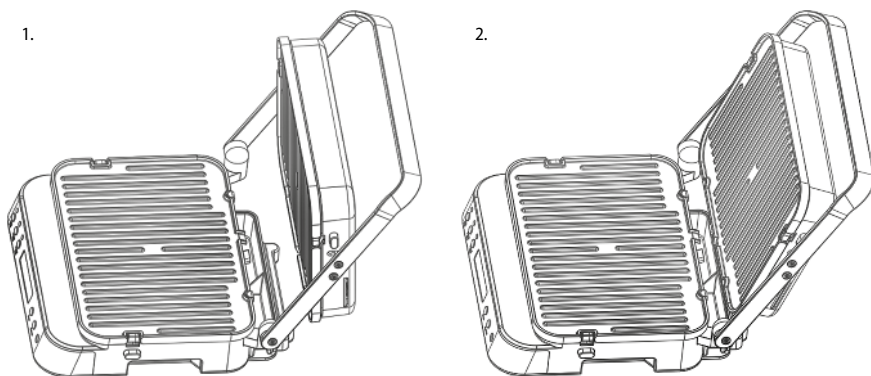
6. Když odpočítávání skončí, jednotka pětkrát pípně a přejde do pohotovostního režimu, na displeji se zobrazí „Done“.

7. Stiskněte tlačítko „Zpět“ a na displeji se zobrazí „OFF“.

8. Pomocí rukojeti zvedněte víko. Potraviny vyjměte tepelně odolnou nebo dřevěnou stěrku. Nikdy nepoužívejte kličku nebo nůž, protože by mohly poškodit nepřilnavou vrstvu grilovacích desek.


Poznámka: V pohotovostním režimu (OFF) stiskněte a podržte tlačítko teploty/času po dobu 5 sekund pro přepínání jednotek teploty mezi °C a °F.

JAK POUŽÍVAT REŽIM PLOCHÉHO GRILU




Když předehřívání skončí, pomocí rukojeti posuňte horní kryt do otevřené polohy (obrázek 1), nasadte si rukavice na pečení, zatlačte na horní kryt, aby se vyrovnal s rukojetí (obrázek 2), poté stiskněte rukojeť a horní kryt do ploché polohy.

Při otevírání horního krytu do ploché polohy buďte opatrní, protože je po předehřátí horký.

1. Uvedený symbol  na výrobku nebo v průvodní dokumentaci znamená, že použité elektrické nebo elektronické výrobky nesmí být likvidovány společně s komunálním odpadem. Za účelem správné likvidace výrobku jej odevzdejte na určených sběrných místech, kde budou přijata zdarma. Správnou likvidací tohoto produktu pomůžete zachovat cenné přírodní zdroje a napomáháte prevencí potenciálních negativních dopadů na životní prostředí a lidské zdraví, což by mohly být důsledky nesprávné likvidace odpadů. Další podrobnosti si vyžádejte od místního úřadu nebo nejbližšího sběrného místa. Při nesprávné likvidaci tohoto druhu odpadu mohou být v souladu s národními předpisy uděleny pokuty.

Informace pro uživatele k likvidaci elektrických a elektronických zařízení (firemní a podnikové použití):
Pro správnou likvidaci elektrických a elektronických zařízení si vyžádejte podrobné informace u Vašeho prodejce nebo dodavatele.

Informace pro uživatele k likvidaci elektrických a elektronických zařízení v ostatních zemích mimo Evropskou unii: Výše uvedený symbol  je platný pouze v zemích Evropské unie. Pro správnou likvidaci elektrických a elektronických zařízení si vyžádejte podrobné informace u Vašich úřadů nebo prodejce zařízení. Vše vyjadřuje symbol přeškrtnutého kontejneru na výrobku, obalu nebo tištěných materiálech.

2. Záruční opravy zařízení uplatňujete u svého prodejce. V případě technických problémů a dotazů kontaktujte svého prodejce, který Vás bude informovat o dalším postupu. Dodržujte pravidla pro práci s elektrickými zařízeními. Uživatel není oprávněn rozebírat zařízení ani vyměňovat žádnou jeho součást. Při otevření nebo odstranění krytů hrozí riziko úrazu elektrickým proudem. Při nesprávném sestavení zařízení a jeho opětovném zapojení se rovněž vystavujete riziku úrazu elektrickým proudem.

Záruční lhůta lhůta je na produkty 24 měsíců, pokud není stanoveno jinak. Záruka se nevztahuje na poškození způsobené nestandardním používáním, mechanickým poškozením, vystavením agresivním podmínkám, zacházením v rozporu s manuálem a běžným opotřebením. Záruční doba na baterii je 24 měsíců, na její kapacitu 6 měsíců. Více informací ohledně záruky naleznete na www.elem6.com/warranty.

Výrobce, dovozce ani distributor nenesou žádnou odpovědnost za jakékoli škody způsobené montáží nebo nesprávným užíváním produktu.

EU PROHLÁŠENÍ O SHODĚ

Společnost elem6 s.r.o. tímto prohlašuje, že zařízení Lauben Contact Grill Deluxe 2000ST je ve shodě se základními požadavky a dalšími příslušnými ustanoveními směrnice **2014/30/EU** a **2014/35/EU**. Všechny produkty Lauben jsou určeny pro prodej bez omezení v Německu, České republice, Slovensku, Polsku, Maďarsku a v dalších členských zemích EU. Úplné prohlášení o shodě lze stáhnout z webu www.lauben.com/support/doc

DOVOZCE DO EU

elem6 s.r.o., Braškovská 308/15, 16100 Praha 6, Česká republika
www.lauben.com

VÝROBCE

TIGMON GmbH, Yorkstraße 22; 93049 Regensburg, Deutschland

Tiskové chyby a změny v manuálu jsou vyhrazeny.



ŠPECIFIKÁCIA A VLASTNOSTI

Model číslo	LBNCGD2000ST
Napájanie	220-240 V ~ 50-60 Hz
Spotreba energie	2000 W
Celkové rozmery	L355 x W338 x H165 mm
Rozmery grilovacej plochy	L320 x W220 x H12 mm
Hmotnosť balenia	6.3 kg
Hmotnosť produktu	5.1 kg

BEZPEČNOSTNÉ POKYNY

PRED POUŽITÍM SPOTREBIČA SI PROSÍM PREČÍTAJTE VŠETKY POKYNY. TENTO NÁVOD SI USCHOVAJTE PRE ĎALŠIU POTREBU.

TENTO SPOTREBIČ JE URČENÝ LEN PRE POUŽÍVANIE V DOMÁCNOSTI.

- Nedovoľte deťom alebo neoprávneným osobám, aby so spotrebičom manipulovali. Uchovávajte ho mimo ich dosah.
- Pri používaní spotrebiča v blízkosti detí buďte obzvlášť opatrní.
- Nepoužívajte spotrebič ako hračku.
- Obal obsahuje malé časti, ktoré môžu byť nebezpečné pre deti. Výrobok uchovávajte mimo dosah detí. Sáčky a ich súčasti predstavujú nebezpečenstvo udusenía.
- Nenechávajte napájací kábel voľne visieť cez okraj pracovnej dosky.
- Nepoužívajte spotrebič vonku alebo na vlhkom povrchu, existuje nebezpečenstvo úrazu elektrickým prúdom.
- Nepoužívajte iné príslušenstvo, než aké odporúča výrobca.
- Nepoužívajte spotrebič s poškodeným káblom alebo zástrčkou. Ihneď ho nechajte opraviť v autorizovanom servise.
- Uchovávajte spotrebič v dostatočnej vzdialenosti od zdrojov tepla, ako sú radiátory, rúry a iné zariadenia produkujúce teplo. Nevystavujte ho priamemu slnečnému žiareniu.
- Nedotýkajte sa spotrebiča mokrými rukami.
- Pri inštalácii príslušenstva, čistení a údržbe alebo v prípade nesprávneho fungovania, vypnite spotrebič a odpojte ho od elektrickej zásuvky.
- Nezapínajte spotrebič, pokiaľ príslušenstvo nie je správne pripevnené a v spotrebiči nie sú žiadne potraviny.
- Spotrebič je vhodný len pre použitie v domácnosti a nie je určený pre komerčné použitie.
- Neponárajte napájací kábel, zástrčku alebo spotrebič do vody, či akejkoľvek inej tekutiny.
- Pravidelne kontrolujte, či na spotrebiči a napájacom kábli nie sú viditeľné známky poškodenia. Nikdy nezapínajte poškodený spotrebič.
- Pred čistením a po použití vypnite spotrebič, odpojte ho z elektrickej siete a nechajte ho vychladnúť.
- Nevykonávajte sami opravy spotrebiča. Kontaktujte autorizovaný servis.
- Tento spotrebič môžu používať osoby s obmedzenými telesnými, zmyslovými alebo duševnými schopnosťami alebo nedostatkom skúseností a znalostí, len pod dohľadom alebo po tom, čo boli poučení o bezpečnom používaní spotrebiča a pochopili súvisiace riziká. Nenechávajte deti, aby sa hrali so spotrebičom.
- Tento spotrebič nie je možné ovládať prostredníctvom externého časovača, alebo akejkoľvek inej súčasti, ktorá spotrebič automaticky zapína, pretože existuje nebezpečenstvo vzniku požiaru v prípade, že je vo chvíli zapnutia spotrebič zakrytý alebo nesprávne umiestnený.
- Nepoužívajte spotrebič iným spôsobom, než ako je popísané v tomto návode.
- Pred prvým použitím spotrebiča odstráňte všetky obaly a reklamné materiály.
- Uistite sa, či sieťové napätie zodpovedá hodnotám na štítku spotrebiča.
- Neponechávajte spotrebič bez dozoru, pokiaľ je v prevádzke alebo je pripojený k elektrickej sieti.
- Spotrebič umiestňujte len na stabilný povrch odolný proti teplu v dostatočnej vzdialenosti od iných zdrojov tepla.
- Buďte opatrní pri manipulácii so spotrebičom, ak obsahuje horúce potraviny alebo vodu.
- Nedotýkajte sa horúceho povrchu. Používajte úchyty a tlačidlá.

- Pokiaľ spotrebič nepoužívate, odpojte ho z elektrickej siete.
- Budte opatrní pri otváraní veka spotrebiča, aby nedošlo k obareniu.
- Dodržujte bezpečnú vzdialenosť spotrebiča od horľavých materiálov, ako je nábytok, záclony, prikrývky, papier, oblečenie, atď.
- Pri odpájaní jednotky z elektrickej siete nikdy netiahajte za kábel. Podržte zástrčku a vytiahnutím ju odpojte.
- Pri používaní spotrebiča zaistite vhodné vetranie.
- Na spotrebič nepokladajte žiadne predmety.
- Dávajte pozor, aby vám spotrebič nespadol a nevystavuje ho veľkým nárazom.
- Na produkt sa vzťahuje dvojročná záruka, v prípade, že nie je uvedená inak. Záruka sa nevzťahuje na poškodenie spôsobené neštandardným používaním, mechanické poškodenie, vystavenie extrémnym podmienkam alebo jednanie v rozpore s odporúčaniami v návode, rovnako ako na poškodenie v dôsledku bežného opotrebenia.
- Výrobca, dovozca ani predajca nepreberajú zodpovednosť za akékoľvek poškodenie spôsobené nesprávnym zostavením alebo používaním produktu.
- Uistite sa, že sa každá osoba používajúca tento spotrebič zoznámila s týmto manuálom.
- Nesprávne používanie a nedodržania bezpečnostných pokynov môže viesť k nesprávnemu fungovaniu, zraneniam, či škode na majetku alebo životoch.
- Deti nedokážu správne posúdiť riziká spojené s používaním domácich spotrebičov, nesmú preto spotrebiče používať bez dozoru.
- Uistite sa, že prírodný kábel nie je zaseknutý medzi platničky a nijak sa ich ani nedotýka.
- Povrchy sa v priebehu prevádzky môžu veľmi zahriať, dotýkajte sa výhradne držadla, ovládacieho panela a úchyty.
- Stlačení poistky odistíte grilovaciu dosku tak, aby bolo možné ju vybrať.
- Pred prvým použitím očistite grilovaciu dosku teplou vodou a jemným čistiacim prostriedkom. Potom všetky súčasti dôkladne osušte.
- Vždy sa uistite, že po vrátení na svoje miesto je grilovacia doska správne zasunutá.
- Uistite sa, že odkvapkávacia miska je správne umiestnená v zadnej časti spotrebiča.
- K vybratiu jedla používajte teplu odolné plastové alebo drevené kliešte. Nepoužívajte kovové, či iné ostré nástroje, ktoré by mohli poškodiť neprínavý povrch dosiek.
- Pri manipulácii s potravinami behom prevádzky spotrebiča dbajte na zvýšenú opatrnosť, aby ste predišli obareniu horúcim olejom alebo inými kvapalinami.
- Gril môže byť používaný výhradne k tepelnej úprave jedla. Do grilu nie je možné vkladať väčšie kusy jedla, než je grilovacia doska alebo akékoľvek predmety, aby nedošlo k požiaru alebo nebezpečenstvu
- Čistenie a užívateľskú údržbu nesmejú vykonávať deti.
- Tento spotrebič je určený na použitie v domácnosti a podobných prostrediach, ako sú: kuchynky pre zamestnancov v obchodoch, kancelárie a iné pracovné prostredie; hospodárske domy; hotely, motely a iné prostredie rezidenčného typu; prostredie typu nocľah s raňajkami.
- Pre zariadenia, ktoré je možné pripojiť do zásuvky: zásuvka musí byť umiestnená v blízkosti zariadenia a musí byť jednoducho prístupná.

DE

EN

CZ

SK

PL

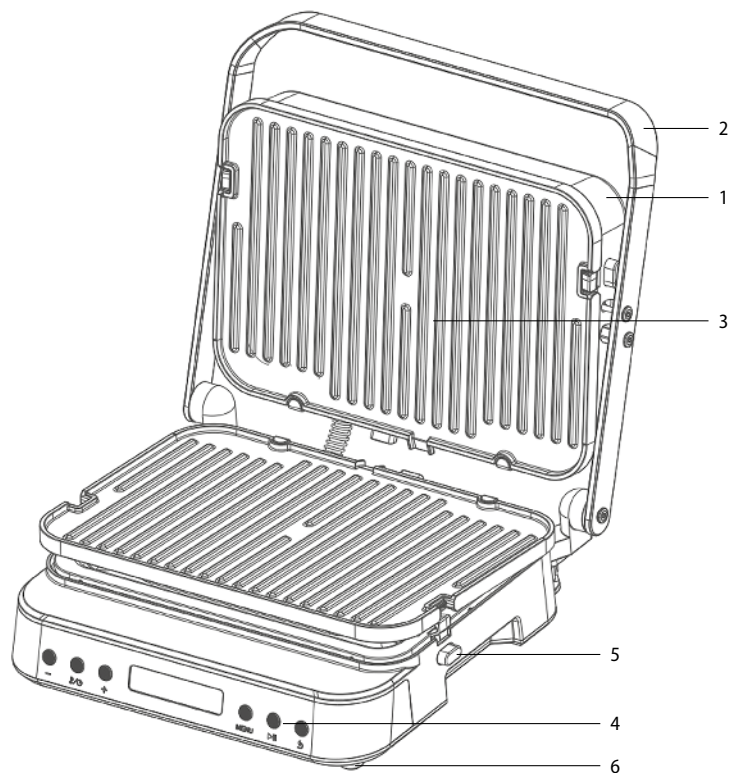
HU

SLO

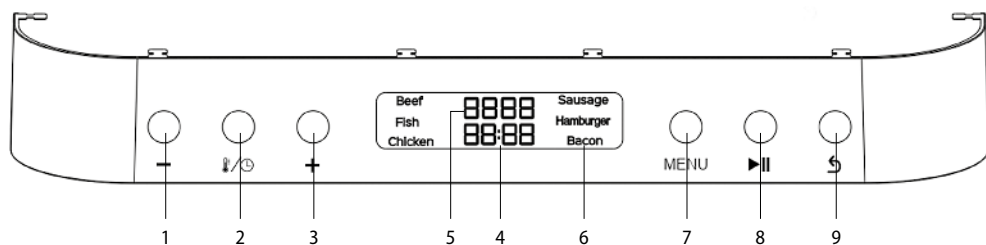
HR

OBSAH BALENIA/POPIS PRODUKTU

1. Veko
2. Rúčka
3. Grilovacia doska
4. Ovládací panel
5. Poistka grilovacej plochy
6. Nožička



OVLÁDACÍ PANEL



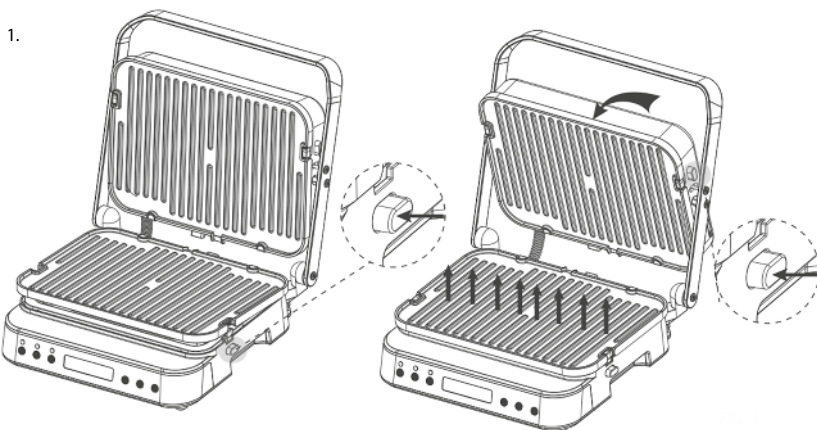
1. Zníženie času varenia/teploty
2. Prepínač medzi časom/teplotou
3. Navýšenie času varenia/teploty
4. Ukazovateľ času
5. Ukazovateľ teploty
6. Ukazovateľ funkcií
7. Tlačidlo menu pre výber funkcií
8. Tlačidlo Štart/Stop
9. Tlačidlo späť

NASTAVENIE MENU

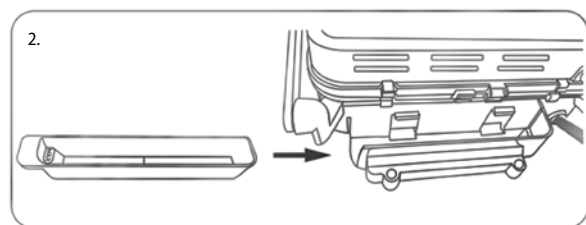
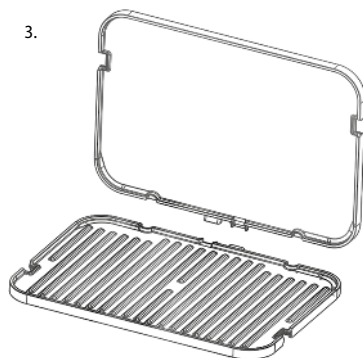
Funkcie	Defaultné nastavení	Rozsah teploty	Časový rozsah
Hovädzie (Beef)	230°C/450°F 05:00	200–230°C (Po 5°C) 395–450°F (Po 5°F)	3–8 MIN (Po 30 s)
Ryba (Fish)	210°C/410°F 05:00	200–230°C (Po 5°C) 395–450°F (Po 5°F)	3–8 MIN (Po 30 s)
Hydina (Chicken)	180°C/355°F 05:00	160–200°C (Po 5°C) 320–395°F (Po 5°F)	3–12 MIN (Po 30 s)
Klobásy (Sausage)	160°C/320°F 05:00	160–200°C (Po 5°C) 320–395°F (Po 5°F)	3–10 MIN (Po 30 s)
Hamburger	150°C/320°F 08:00	150–200°C (Po 5°C) 300–395°F (Po 5°F)	3–15 MIN (Po 30 s)
Slanina (Bacon)	180°C/355°F 05:00	160–200°C (Po 5°C) 320–395°F (Po 5°F)	3–10 MIN (Po 30 s)

PRED POUŽITÍM

1. Vyberte spotrebič z obalu a odstráňte všetok obalový materiál. Skontrolujte zariadenie, či obsahuje všetky potrebné súčasti.
2. Vyberte grilovaciu dosku stlačením tlačidla „Poistka grilovacej plochy“ a vyberte ju. (obrázok. 1)
3. Pred prvým použitím očistite grilovaciu dosku teplou vodou a jemným čistiacim prostriedkom. Potom vďaka dôkladne osušte.
4. Zvoľte grilovacie dosky a po ich umiestnení sa uistite, že sú správne zasadené. (obrázok. 3)
5. Uistite sa, že je odkvapkávacia miska správne zasunutá v zadnej časti spotrebiča. (obrázok. 2)



3.



POUŽÍVÁNIE

1. Zapojte spotrebič a začujete pípnutí, všetky kontrolky sa rozsvietia a zhasnú. Na displeji sa zobrazí „OFF“.
2. Zvoľte tlačidlo Menu a vyberte funkciu - Hovädzie mäso, Ryba, Kuracie mäso, Klobása, Hamburger, Slanina, potom sa na obrazovke zobrazí východzí čas a teplota.

TIP: Gril Lauben si pamätá vaše preferencie, preto sa východzí čas/teplota zmení na hodnoty, ktoré ste nastavili naposledy. Pre resetovanie na pôvodné hodnoty je potreba hneď po rozsvietení nápisu „OFF“ stlačiť tlačidlo „ZPÄŤ“ na 3 sekundy.

3. Stlačením tlačidla prepnete dobu a teplotu varenia.

Poznámka: Stlačením tlačidla „+“ „-“ upravíte čas a teplotu.

4. Stlačte tlačidlo „Start/Stop“ pre spustenie predhrievania. Keď jednotka začne predhrievať, na displeji sa zobrazí „PRE“. Behom predhrievania zavrite grilovacie dosky. Po dokončení procesu predhrievania jednotka päťkrát pípne.

Poznámka: Jednotka prejde do pohotovostného režimu, pokiaľ do 15 sekúnd nestlačíte tlačidlo „Start/Stop“.

5. Pre lepší výsledok pridajte na platničky trochu oleja na varenie alebo malé množstvo prísad. Položte jedlo na grilovaciu dosku a stlačte tlačidlo „Start/Cancel“, jednotka začne odpočítavať. (Pokiaľ nestlačíte tlačidlo „Start/Stop“ do 30 minút a jednotka prejde do pohotovostného režimu, na displeji sa zobrazí „OFF“).

Poznámka: Behom varenia môžete stlačením tlačidla „Zrušiť“ vypnúť aktuálny program, a vybrať novú požadovanú funkciu.

Behom varenia môžete stlačiť tlačidlo „Čas/Teplota“, potom stlačiť „+“ „-“ pre nastavenie času/teploty, jednotka začne variť podľa nového času/teploty do 3 sekúnd.

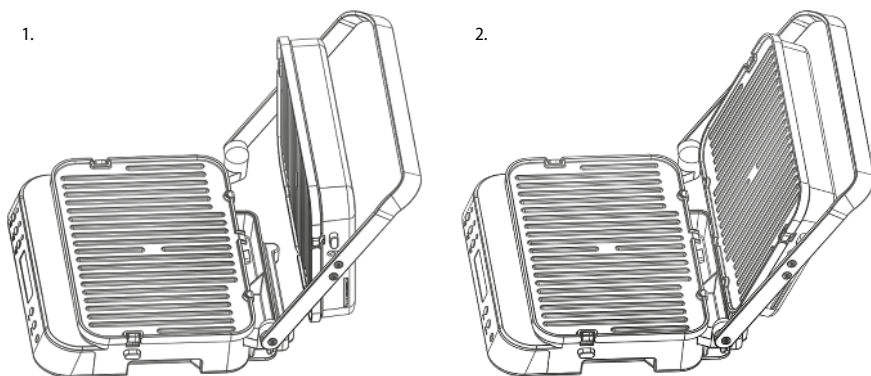
6. Keď odpočítavanie skončí, jednotka päťkrát zapípa prejde do pohotovostného režimu, na displeji sa zobrazí „Done“.

7. Stlačte tlačidlo „Späť“ a na displeji sa zobrazí „OFF“.

8. Pomocou rúčky zodvihnete viečko. Potraviny vyberte tepelne odolnou plastovou alebo drevenou stierkou. Nikdy nepoužívajte kliešte alebo nôž, pretože by mohli poškodiť neprílnavú vrstvu grilovacích dosiek.

Poznámka: V pohotovostnom režime (OFF) stlačme a podržte tlačidlo teploty/času po dobu 5 sekúnd pre prepínanie jednotiek teploty medzi °C a °F.

AKO POUŽÍVAŤ REŽIM PLOCHÉHO GRILU



Keď predhrievanie skončí, pomocou rúčky posuňte horný kryt do otvorenej polohy (obrázok 1), nasadte si rukavice na pečenie, zatlačte na horný kryt, aby sa vyrovnal s rúčkou (obrázok 2), potom stlačte rukoväť a horný kryt do plochej polohy.

Pri otváraní horného krytu do plochej polohy buďte opatrní, pretože je po predhriatí horúci.

DE

EN

CZ


SK

PL


HU

SLO

HR

1. Uvedený symbol  na výrobku alebo v sprievodnej dokumentácii znamená, že použité elektrické alebo elektronické výrobky sa nesmú likvidovať spolu s komunálnym odpadom. Z dôvodu správnej likvidácie výrobku ho odovzdajte na určených zberných miestach, kde ich prevezmú bez akýchkoľvek poplatkov. Správnu likvidáciu tohoto výrobku pomôžete chrániť cenné prírodné zdroje a podporujete prevenciu potencionálnych negatívnych dopadov na životné prostredie a na zdravie človeka, ktoré by mohla spôsobiť nesprávna likvidácia takéhoto odpadu. Ďalšie podrobnosti s tým súvisiace si vyžiadajte na miestnom úrade alebo v mieste najbližšieho zberného dvora. Pri nesprávnej likvidácii takéhoto typu odpadu, vám v súlade so štátnymi predpismi hrozí udelenie pokuty.

Informácie pre užívateľov, týkajúce sa likvidácie elektrických a elektronických zariadení (určených pre firmy a spoločnosti): Za účelom správnej likvidácie elektrických a elektronických zariadení si vyžiadajte podrobné informácie od svojho predajcu alebo dodávateľa.

Informácie pre spotrebiteľov, na likvidáciu elektrických a elektronických zariadení, v iných krajinách, ktoré nie sú členmi EÚ: Za účelom správnej likvidácie elektrických a elektronických zariadení si vyžiadajte podrobné informácie na príslušnom úrade alebo su svojho predajcu takýchto zariadení. Všetko je vyjadrené symbolom  prečiarknutého kontajnera na výrobku, obale alebo v tlačových materiáloch.

2. Záručné opravy zariadenia uplatňujte u svojho predajcu. V prípade technických problémov a otázok kontaktujte svojho predajcu, ktorý Vás bude informovať o ďalšom postupe. Dodržujte pravidlá pre prácu s elektrickými zariadeniami. Užívateľ nie je oprávnený rozoberať zariadenie ani vymieňať žiadnu jeho súčasť. Pri otvorení alebo odstránení krytov hrozí riziko úrazu elektrickým prúdom. Pri nesprávnom zostavení zariadenia a jeho opätovnom zapojení sa tiež vystavujete riziku úrazu elektrickým prúdom.

Záručná lehota je na produkty 24 mesiacov, pokiaľ nie je stanovené inak. Záruka sa nevzťahuje na poškodenie spôsobené neštandardným používaním, mechanickým poškodením, vystavením agresívnym podmienkam, zachádzaním v rozpore s manuálom a bežným opotrebovaním. Záručná doba pre batériu je 24 mesiacov, na jej kapacitu 6 mesiacov. Viac informácií ohľadom záruky nájdete na www.elem6.com/warranty

Výrobca, dovozca ani distribútor nenesú žiadnu zodpovednosť za akékoľvek škody spôsobené montážou alebo nesprávnym používaním produktu.

VÝHLÁSENIE O ZHODE EÚ

Spoločnosť elem6 s.r.o. týmto prehlasuje, že zariadenie Lauben Contact Grill Deluxe 2000ST je v zhode so základnými požiadavkami a ďalšími príslušnými ustanoveniami smernice **2014/30/EU** a **2014/35/EU**. Všetky produkty Lauben sú určené na predaj bez obmedzení v Nemecku, Českej republike, Slovensku, Poľsku, Maďarsku a v ďalších členských krajinách EÚ. Úplné prehlásenie o zhode je možné stiahnuť z webu www.lauben.com/support/doc

DOVOZCA DO EÚ

elem6 s.r.o., Braškovská 308/15, 16100 Praha 6, Česká republika
www.lauben.com

VÝROBCA

TIGMON GmbH, Yorkstraße 22; 93049 Regensburg, Deutschland

Chyby tlače a zmeny v návode na použitie sú vyhradené.



Lauben Contact Grill Deluxe 2000ST - Instrukcja obsługi

SPECYFIKACJE I FUNKCJE

Model numer	LBNCGD2000ST
Zasilanie	220-240 V ~ 50-60 Hz
Zużycie energii	2000 W
Wymiary całkowite	L355 x W338 x H165 mm
Wymiary powierzchni grillowej	L320 x W220 x H12 mm
Masa opakowania	6.3 kg
Masa produktu	5.1 kg

WSKAZÓWKI BEZPIECZEŃSTWA

PRZED UŻYCIEM URZĄDZENIA ZAPOZNAJ SIĘ ZE WSZYSTKIMI WSKAZÓWKAMI. ZACHOWAJ TĘ INSTRUKCJĘ DO WYKORZYSTANIA W PRZYSZŁOŚCI.

TO URZĄDZENIE JEST PRZEZNACZONE WYŁĄCZNIE DO UŻYTKU DOMOWEGO.

- Nie pozwalaj dzieciom ani osobom nieupoważnionym na obsługę urządzenia. Przechowuj urządzenie poza ich zasięgiem.
- Zachowaj szczególną ostrożność podczas używania urządzenia w pobliżu dzieci.
- Nie używaj urządzenia jako zabawki.
- Opakowanie zawiera małe elementy, które mogą być niebezpieczne dla dzieci. Produkt przechowuj poza zasięgiem dzieci. Worki i ich części stanowią zagrożenie uduszenia.
- Nie pozwól, aby przewód zasilający zwisał luźno na krawędzi płyty.
- Nie używaj urządzenia na zewnątrz lub na wilgotnej powierzchni, istnieje ryzyko porażenia prądem elektrycznym.
- Nie używaj akcesoriów innych niż zalecane przez producenta.
- Nie używaj urządzenia z uszkodzonym przewodem lub wtyczką. Natychmiast przekaż do naprawy do punktu serwisowego.
- Urządzenie należy trzymać z dala od źródeł ciepła, takich jak kaloryfery, piekarniki i inne urządzenia wytwarzające ciepło. Nie wystawiaj go na bezpośrednie działanie promieni słonecznych.
- Nie dotykaj urządzenia mokrymi rękami.
- Podczas montażu akcesoriów, czyszczenia i konserwacji lub w przypadku awarii należy wyłączyć urządzenie i wyjąć wtyczkę z gniazdka.
- Nie włączaj urządzenia, jeśli akcesoria nie są prawidłowo zamocowane, a w urządzeniu nie ma żywności.
- Urządzenie nadaje się wyłącznie do użytku domowego, nie jest przeznaczone do użytku komercyjnego.
- Nie zanurzaj przewodu zasilającego, wtyczki ani urządzenia w wodzie ani innym płynie.
- Regularnie sprawdzaj urządzenie i przewód zasilający, czy nie wykazują oznak uszkodzeń. Nigdy nie włączaj uszkodzonego urządzenia.
- Przed czyszczeniem i po użyciu wyłącz urządzenie, wyjmij wtyczkę z gniazdka i pozwól mu ostygnąć.
- Nie naprawiaj urządzenia samodzielnie. Skontaktuj się z autoryzowanym serwisem.
- Niniejsze urządzenie mogą używać osoby o ograniczonych zdolnościach fizycznych, sensorycznych lub umysłowych lub osoby nieposiadające doświadczenia i wiedzy wyłącznie pod nadzorem lub po pouczeniu w zakresie bezpiecznego korzystania z urządzenia i zrozumieniu związanych z tym zagrożeń. Nie pozwalaj dzieciom bawić się urządzeniem.
- To urządzenie nie może być obsługiwane za pomocą zewnętrznego timera, pilota zdalnego sterowania ani żadnego innego elementu, który włącza urządzenie automatycznie, ponieważ istnieje ryzyko pożaru, jeśli urządzenie jest przykryte lub niewłaściwie ustawione w momencie włączenia.
- Nie używaj urządzenia w inny sposób niż opisany w niniejszej instrukcji.
- Przed pierwszym użyciem urządzenia należy usunąć wszelkie opakowania i materiały reklamowe.
- Upewnij się, że napięcie sieciowe odpowiada wartościom podanym na tabliczce znamionowej urządzenia.
- Nie pozostawiaj urządzenia bez nadzoru, gdy jest włączone lub podłączone do sieci elektrycznej.
- Urządzenie należy umieszczać wyłącznie na stabilnej, odpornej na ciepło powierzchni w wystarczającej odległości od innych źródeł ciepła.
- Zachowaj ostrożność podczas obsługi urządzenia, jeśli zawiera ono gorące potrawy lub wodę.

DE

EN

CZ

SK

PL

HU

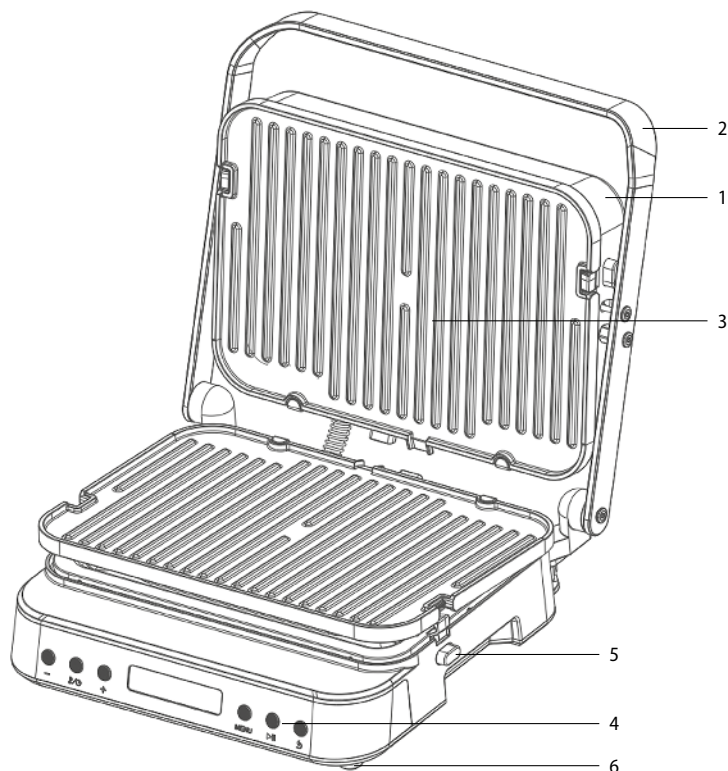
SLO

HR

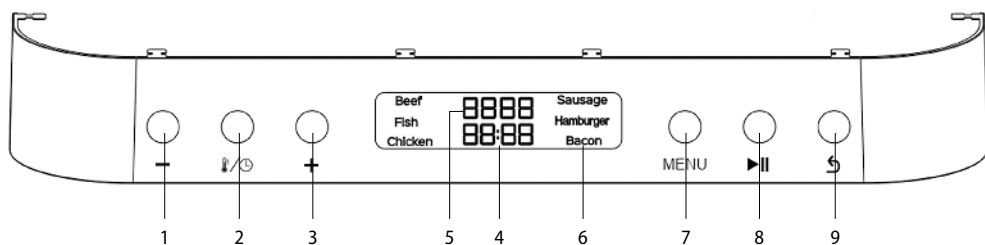
- Nie dotykaj gorącej powierzchni. Korzystaj z uchwytów i przycisków.
- Odłącz urządzenie od sieci elektrycznej, gdy nie jest używane.
- Zachowaj ostrożność podczas otwierania pokrywy urządzenia, aby uniknąć poparzenia.
- Zachowaj bezpieczną odległość między urządzeniem a materiałami łatwopalnymi, takimi jak meble, zasłony, koce, papier, odzież itp.
- Podczas odłączania urządzenia od sieci nigdy nie ciągnij za kabel. Przytrzymaj wtyczkę i pociągnij, aby ją wyłączyć.
- Podczas używania urządzenia należy zapewnić odpowiednią wentylację.
- Nie umieszczaj żadnych przedmiotów na urządzeniu.
- Uwważ, aby nie upuścić urządzenia ani nie narażać go na silne wstrząsy.
- Produkt objęty jest dwuletnią gwarancją, chyba że określono inaczej. Gwarancja nie obejmuje uszkodzeń spowodowanych niestandardowym użytkowaniem, uszkodzeń mechanicznych, narażenia na ekstremalne warunki lub działania sprzeczne z zaleceniami w instrukcji, a także uszkodzeń powstałych w wyniku normalnego zużycia.
- Producent, importer lub sprzedawca nie ponoszą odpowiedzialności za jakiegokolwiek szkody spowodowane nieprawidłowym montażem lub użytkowaniem produktu.
- Upewnij się, że każda osoba korzystająca z tego urządzenia zapoznała się z niniejszą instrukcją.
- Niewłaściwe użytkowanie i nieprzestrzeganie wskazówek bezpieczeństwa może prowadzić do nieprawidłowego działania, obrażeń lub szkód materialnych i życiowych.
- Dzieci nie potrafią właściwie ocenić zagrożeń związanych z korzystaniem ze sprzętu AGD, dlatego nie mogą korzystać z nich bez nadzoru.
- Upewnij się, że przewód zasilający nie znajduje się między płytami i nie dotyka ich w żaden sposób.
- Podczas pracy powierzchnie mogą być bardzo gorące, należy dotykać tylko ręczki, panelu sterowania i uchwytów.
- Naciskając zabezpieczenie odblokujesz płytę grillową, aby można ją było wyjąć.
- Przed pierwszym użyciem wyczyść płytę grillową ciepłą wodą z łagodnym detergentem. Następnie dokładnie wysusz wszystkie elementy.
- Zawsze upewnij się, że płyta grillowa po powrocie na swoje miejsce jest prawidłowo wsunięta.
- Upewnij się, że tacka ociekowa jest prawidłowo umieszczona z tyłu urządzenia.
- Do wyjmowania potrawy używaj żaroodpornych plastikowych lub drewnianych szczypiec. Nie używaj metalowych ani innych ostrych narzędzi, które mogłyby uszkodzić nieprzywierającą powierzchnię płyt.
- Zachowaj szczególną ostrożność podczas przygotowywania potraw w czasie pracy urządzenia, aby uniknąć poparzenia gorącym olejem lub innymi płynami.
- Grill może być używany tylko do przygotowania potraw na ciepło, nie można umieszczać na nim większych kawałków potraw niż płyta grillowa ani żadnych przedmiotów, aby uniknąć pożaru lub niebezpieczeństwa.
- Dzieci nie mogą czyścić i wykonywać konserwacji urządzenia.
- To urządzenie jest przeznaczone do użytku w gospodarstwach domowych i podobnych miejscach, takich jak: kuchnie dla pracowników w sklepach, biurach i innych miejscach pracy; domy gospodarzce; hotele, motele i inne ośrodki mieszkalne; ośrodki noclegowe ze śniadaniem.
- W przypadku urządzeń, które można podłączyć do gniazdka: gniazdko musi znajdować się blisko urządzenia i być łatwo dostępne.

ZAWARTOŚĆ ZESTAWU/OPIS PRODUKTU

1. Pokrywa
2. Uchwyt
3. Płyta grillowa
4. Panel sterowania
5. Blokada powierzchni grillowej
6. Stopka



PANEL STEROWANIA



1. Skrócenie czasu/temperatury przygotowania
2. Przełącznik pomiędzy czasem/temperaturą
3. Zwiększenie czasu/temperatury przygotowania
4. Wskaźnik czasu
5. Wskaźnik temperatury

6. Wskaźnik funkcji
7. Przycisk menu do wyboru funkcji
8. Przycisk Start/Stop
9. Przycisk wstecz

DE

EN

CZ

SK

PL

HU

SLO

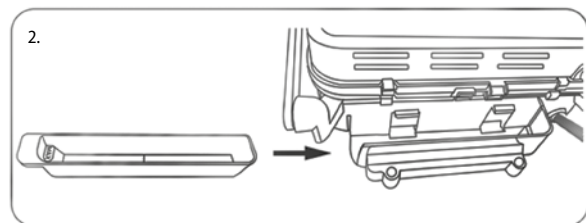
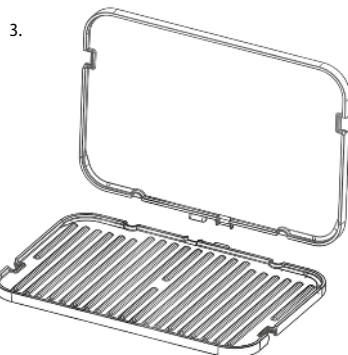
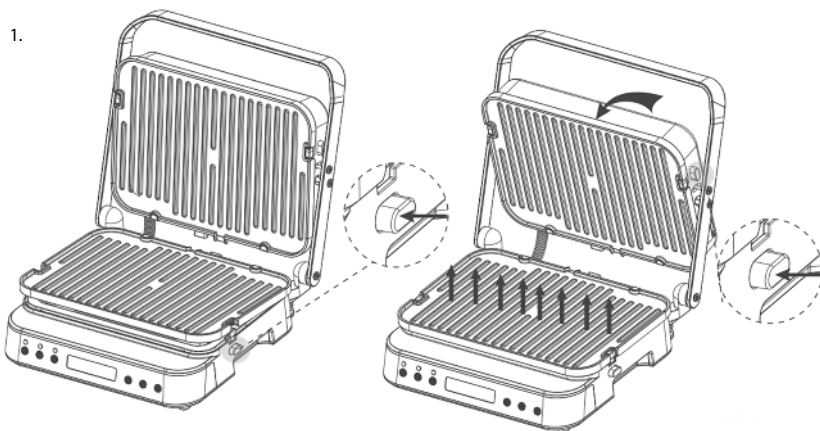
HR

USTAWIENIE MENU

Funkcje	Ustawienie domyślne	Zakres temperatury	Zakres czasu
Wołowina (Beef)	230°C/450°F 05:00	200–230°C (Po 5°C) 395–450°F (Po 5°F)	3–8 MIN (Po 30 s)
Ryba (Fish)	210°C/410°F 05:00	200–230°C (Po 5°C) 395–450°F (Po 5°F)	3–8 MIN (Po 30 s)
Drób (Chicken)	180°C/355°F 05:00	160–200°C (Po 5°C) 320–395°F (Po 5°F)	3–12 MIN (Po 30 s)
Kiełbaski (Sausage)	160°C/320°F 05:00	160–200°C (Po 5°C) 320–395°F (Po 5°F)	3–10 MIN (Po 30 s)
Hamburger	150°C/320°F 08:00	150–200°C (Po 5°C) 300–395°F (Po 5°F)	3–15 MIN (Po 30 s)
Boczek (Bacon)	180°C/355°F 05:00	160–200°C (Po 5°C) 320–395°F (Po 5°F)	3–10 MIN (Po 30 s)

PRZED UŻYCIEM

1. Wyjmij urządzenie z opakowania i usuń wszystkie materiały opakowaniowe. Sprawdź, czy urządzenie zawiera wszystkie niezbędne elementy.
2. Zdejmij płytę grillową, naciskając przycisk „Blokada powierzchni grillowej” i wyjmij ją. (rysunek 1)
3. Przed pierwszym użyciem wyczyść płytę grillową ciepłą wodą z łagodnym detergentem. Następnie dokładnie wysusz elementy.
4. Wybierz płyty grillowe i po ich umieszczeniu upewnij się, że są prawidłowo zasadzone. (rysunek 3)
5. Upewnij się, że tacka ociekowa jest prawidłowo wsunięta z tyłu urządzenia. (rysunek 2)



UŻYTKOWANIE

1. Podłącz urządzenie, usłyszysz sygnał dźwiękowy, wszystkie lampki zapalą się i zgasną. Na wyświetlaczu pojawi się „OFF”.
2. Wybierz przycisk Menu i wybierz funkcję - Wołowina, Ryba, Kurczak, Kielbasa, Hamburger, Boczek, a na ekranie wyświetli się wyjściowy czas i temperatura.

WSKAZÓWKI: Grill Lauben zapamiętuje Twoje preferencje, więc wyjściowy czas/temperatura zmieni się na ostatnio ustawione przez Ciebie wartości. Aby przywrócić pierwotne wartości, należy natychmiast po pojawieniu się komunikatu „OFF” nacisnąć przycisk „WSTECZ” przez 3 sekundy.

3. Naciskając przycisk temperatury / czasu przełączysz czas i temperaturę przygotowania.

Uwaga: Naciskając przycisk „+” „-” zmienisz czas i temperaturę.

4. Naciśnij przycisk „Start/Stop”, aby włączyć wstępne podgrzewanie. Gdy urządzenie zacznie się nagrzewać, na wyświetlaczu pojawi się „PRE”. Zamknąć płyty grillowe podczas podgrzewania. Po zakończeniu procesu wstępnego nagrzewania urządzenie wyda pięć sygnałów dźwiękowych.

Uwaga: Urządzenie przejdzie w tryb czuwania, jeśli nie naciśniesz przycisku „Start/Stop” w ciągu 15 sekund.

5. Aby uzyskać jak najlepszy rezultat, posmaruj płyty kilkoma kroplami oleju lub niewielką ilością składników. Umieść produkt na płycie grillowej i naciśnij przycisk „Start / Cancel”, urządzenie rozpocznie odliczanie. (Jeśli nie naciśniesz przycisku „Start / Stop” w ciągu 30 minut, a urządzenie przejdzie w tryb czuwania, na wyświetlaczu pojawi się „OFF”).

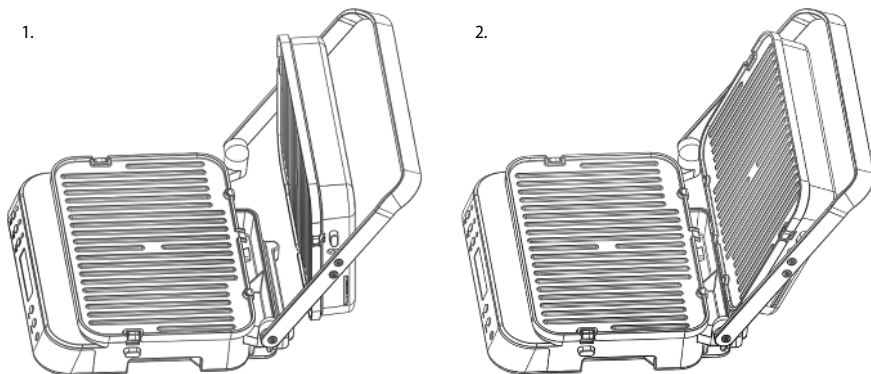
Uwaga: Podczas przygotowania potrawy można nacisnąć przycisk „Anuluj”, aby wyłączyć bieżący program i wybrać nową żądaną funkcję.

Podczas przygotowania potrawy można nacisnąć przycisk „Czas / Temperatura”, a następnie nacisnąć „+” „-”, aby ustawić czas / temperaturę, urządzenie rozpocznie pracę zgodnie z nowym czasem / temperaturą w ciągu 3 sekund.

6. Gdy odliczanie dobiegnie końca, urządzenie wyda pięć sygnałów dźwiękowych i przejdzie w tryb czuwania, a na wyświetlaczu pojawi się „Done”.
7. Naciśnij przycisk „Wstecz”, a na wyświetlaczu pojawi się „OFF”.
8. Za pomocą uchwyty podnieś pokrywę. Usuń potrawy żaroodporną plastikową lub drewnianą szpatułką. Nigdy nie używaj szczypec ani noża, ponieważ mogą one uszkodzić nieprzywierającą warstwę płyt grillowych.

Uwaga: W trybie czuwania (OFF) naciśnij i przytrzymaj przycisk temperatury/czasu przez 5 sekund w celu przełączenia jednostek temperatury między °C i °F.

JAK STOSOWAĆ TRYB GRILLA PŁASKIEGO



Po zakończeniu podgrzewania użyj uchwyty, aby przesunąć górną pokrywę do pozycji otwartej (rysunek 1), załóż rękawice do pieczenia, dociśnij górną pokrywę, aby wyrównać ją z uchwytem (rysunek 2), a następnie naciśnij uchwyt i górną pokrywę do płaskiej pozycji.

Zachowaj ostrożność podczas otwierania górnej pokrywy do płaskiej pozycji, ponieważ po podgrzaniu jest gorąca.

DE

EN

CZ


SK

PL


HU

SLO

HR

1. Symbol  umieszczony na wyrobie albo w dokumentacji przewodniej oznacza, że zużyte wyroby elektryczne albo elektroniczne nie mogą być likwidowane razem z odpadami komunalnymi. W celu przeprowadzenia poprawnej likwidacji wyrobu należy go oddać w ustalonych punktach zbiorczych, w których zostanie bezpłatnie przyjęty. Poprawną likwidacją tego produktu pomagamy zachować źródła cennych surowców naturalnych i zapobiegamy potencjalnym negatywnym wpływom na środowisko naturalne i zdrowie ludzi, które mogą być skutkiem niewłaściwej likwidacji odpadów. Dalsze szczegóły można uzyskać w lokalnych urzędach albo w najbliższym miejscu gromadzenia odpadów. Przy wadliwej likwidacji odpadów tego rodzaju, zgodnie z przepisami krajowymi, grozi niebezpieczeństwo nałożenia mandatu karnego.

Informacja dla użytkownika o likwidacji urządzeń elektrycznych i elektronicznych (stosowanych dla potrzeb firmowych i zakładowych): O szczegółowe informacje dotyczące likwidacji urządzeń elektrycznych i elektronicznych zwracamy się do ich producenta albo do dostawcy.

Informacja dla użytkownika o likwidacji urządzeń elektrycznych i elektronicznych w krajach spoza Unii Europejskiej: Wyżej wymieniony symbol  obowiązuje tylko w krajach Unii Europejskiej. Aby poprawnie likwidować urządzenia elektryczne i elektroniczne, zwracamy się o szczegółowe informacje do swoich lokalnych urzędów albo do sprzedawcy urządzenia. Najlepiej sygnalizuje to symbol przekreślonego kontenera na wyrobie, opakowaniu albo w załączonych, wydrukowanych materiałach.

2. Naprawy gwarancyjne urządzenia zgłaszać u swojego sprzedawcy. W przypadku problemów technicznych i pytań skontaktować się ze sprzedawcą, który poinformuje o dalszych krokach. Przestrzegać zasad pracy ze sprzętem elektrycznym. Użytkownik nie jest upoważniony do demontażu urządzenia lub wymiany jakichkolwiek jego elementów. W wyniku otwarcia lub zdjęcia pokrywy istnieje ryzyko porażenia prądem elektrycznym. Istnieje również ryzyko

porażenia prądem, jeśli urządzenie zostanie nieprawidłowo zmontowane i ponownie podłączone.

Okres gwarancyjny na produkty wynosi 24 miesiące, o ile nie ustalono inaczej. Gwarancja nie obejmuje uszkodzeń spowodowanych niestandardowym użytkowaniem, uszkodzeń mechanicznych, narażenia na działanie agresywnych warunków, obchodzenia się niezgodnie z instrukcją oraz normalnego zużycia. Okres gwarancji na akumulator wynosi 24 miesiące, na jego pojemność 6 miesięcy. Więcej informacji dotyczących gwarancji znajdziesz na www.elem6.com/warranty

Producent, importer lub dystrybutor nie ponosi odpowiedzialności za jakiegokolwiek szkody spowodowane montażem lub niewłaściwym użytkowaniem produktu.

DEKLARACJA ZGODNOŚCI UE

Firma elem6 s.r.o. niniejszym deklaruje, że urządzenie Lauben Contact Grill Deluxe 2000ST z podstawowymi wymogami i innymi odpowiednimi przepisami dyrektywy **2014/30/UE** i **2014/35/UE**. Wszystkie produkty Lauben są przeznaczone do sprzedaży bez ograniczenia w Niemczech, Czechach, na Słowacji, w Polsce, na Węgrzech i innych krajach członkowskich UE. Pełną deklarację zgodności można pobrać z internetu www.lauben.com/support/doc

IMPORTER DO EU

elem6 s.r.o., Braškovská 308/15, 16100 Praha 6, Republika Czeska
www.lauben.com

PRODUCENT

TIGMON GmbH, Yorkstraße 22; 93049 Regensburg, Deutschland

Błędy w druku i zmiany w instrukcji są zastrzeżone.



Lauben Contact Grill Deluxe 2000ST – Használati útmutató

MŰSZAKI PARAMÉTEREK ÉS TULAJDONSÁGOK

Modellszám	LBNCGD2000ST
Tápellátás	220-240 V ~ 50-60 Hz
Energiafogyasztás	2000 W
Befoglaló méretek	L355 x W338 x H165 mm
Grillező felület mérete	L320 x W220 x H12 mm
Csomagolás súlya	6.3 kg
A termék súlya	5.1 kg

BIZTONSÁGI UTASÍTÁSOK

A KÉSZÜLÉK HASZNÁLATA ELŐTT OLVASSA EL AZ ÖSSZES UTASÍTÁST. A KÉSŐBBI ÚJRAOLVASÁS ÉRDEKÉBEN ŐRIZZE MEG A HASZNÁLATI UTASÍTÁST.

A FOGYASZTÓ KIZÁRÓLAG OTTHONI HASZNÁLATRA ALKALMAS.

- Ne engedje, hogy gyermekek vagy illetéktelen személyek használják a készüléket. Tartsa távol őket.
- Ha a készüléket gyermekek közelében kívánja használni, fokozottan körültekintően járjon el.
- Soha ne használja a készüléket játékként.
- A csomagolás a gyermekek számára veszélyes apró részeket tartalmaz. A termék gyermekek kezébe nem kerülhet. A tasakok és azok egyes részei fulladásveszélyt jelentenek.
- Soha ne hagyja, hogy a tápkábel szabadon lelógjon a munkalap szélénél.
- Soha ne használja a készüléket szabadban vagy nedves felületen, mert fennáll az áramütés veszélye.
- Soha ne használjon más, mint a gyártó által ajánlott tartozékokat.
- Ne használja a készüléket sérült kábellel vagy csatlakozódugóval. Azonnal javíttassa meg hivatalos szervizben.
- A készüléket mindig tartsa hőforrásoktól, például radiátoroktól, sütőktől és más hőtermelő berendezésektől távol. Ne tegye ki közvetlen napsugarak hatásának.
- Soha ne érintse meg a fogyasztót nedves kézzel.
- Tartozékok felszerelésekor, tisztításakor és karbantartásakor, vagy hibás működés esetén mindig kapcsolja ki a készüléket, és húzza ki az elektromos csatlakozóaljzatból.
- Soha ne kapcsolja be a készüléket, ha a feltét nincs megfelelően rögzítve, és nincs étel a készülékben.
- A készülék kizárólag háztartási, és nem üzleti célú felhasználásra alkalmas.
- Soha ne merítse a tápkábelt, a csatlakozót vagy a készüléket vízbe vagy más folyadékba.
- Rendszeresen ellenőrizze le, hogy nem mutatja-e sérülés jelét a készülék vagy a tápkábel. Ha sérült a készülék, ne kapcsolja be.
- Tisztítás előtt és használat után kapcsolja ki a készüléket, húzza ki a konnektorból, és hagyja lehűlni.
- Soha ne próbálja meg saját maga megjavítani a készüléket. Vegye fel a kapcsolatot szakszervizzel.
- A készüléket korlátozott testi, érzékszervi vagy szellemi képességű, vagy tapasztalatlan és megfelelő ismeretekkel nem rendelkező személyek használhatják kizárólag felügyelet mellett, vagy a készülék biztonságos használatára vonatkozó utasítások áttanulmányozását követően használhatják, amennyiben teljes mértékben megértik a kapcsolódó kockázatokat. Soha ne engedje, hogy gyermekek játszanak a készülékkel.
- A készüléket nem használható külső időkapcsolóval, távirányítóval sem semmilyen olyan más eszközzel, amely automatikusan bekapcsolja a készüléket, mert ez tűzveszéllyel járna, ha a készülék a bekapcsolás pillanatában le van takarva, vagy nem megfelelően van elhelyezve.
- Soha ne használja nem rendeltetésszerűen a készüléket.
- A készülék első használatba vétele előtt távolítsa el az összes csomagolóanyagot és promóciós anyagot.
- Ellenőrizze le, hogy a hálózati feszültség megegyezik-e az adattáblán feltüntetett értékeknek.
- Soha ne hagyja felügyelet nélkül a bekapcsolt vagy elektromos hálózathoz csatlakoztatott készüléket.
- A készüléket minden esetben kizárólag stabil hőálló felületen, más hőforrásoktól távol állítsa fel.
- Legyen óvatos a készülék kezelésekor, ha az forró ételt vagy vizet tartalmaz.
- Ne érjen a forró felülethez! Használja a fogantyúkat és a gombokat.
- Ha nem használja, húzza ki a készüléket a konnektorból.
- A leforrzás elkerülése érdekében mindig óvatosan, amikor felhívja a készülék fedelét.

DE

EN

CZ

SK

PL

HU

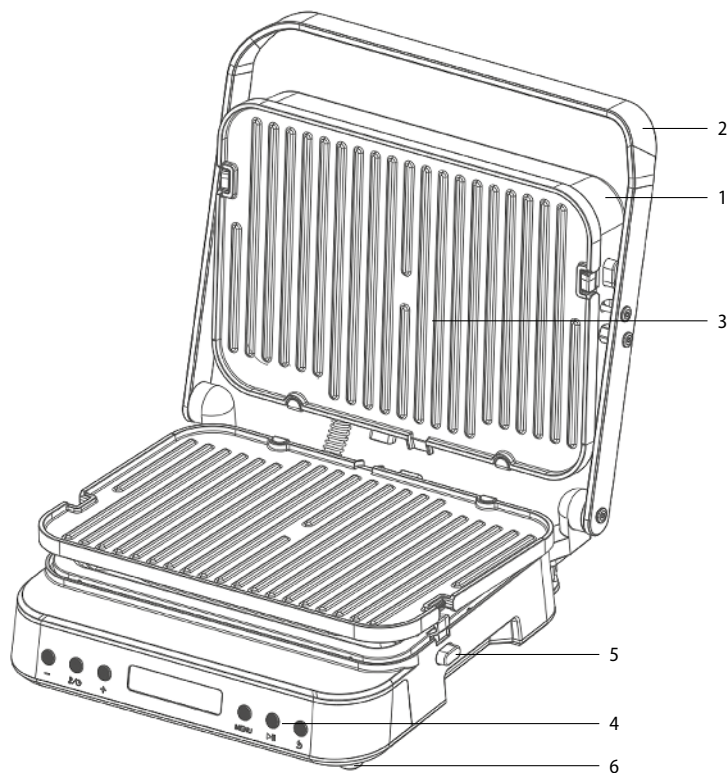
SLO

HR

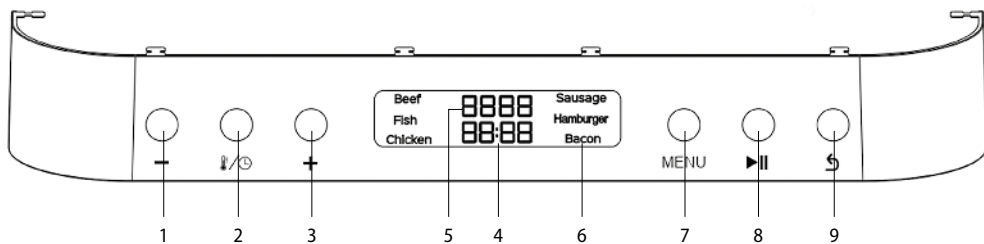
- Tartsa be a biztonsági távolságot a gyúlékony anyagoktól, például bútoroktól, függönyöktől, takaróktól, papírtól, ruházattól stb.
- A készülék áramtalanításához soha ne rángassa a kábelt. A kábelt a dugót megfogva húzza ki a konnektorból.
- A készülék használatakor gondoskodjon megfelelő szellőzésről.
- Ne tegyen semmit a készülékre.
- Vigyázzon, hogy soha ne ejtse le a készüléket, és ne tegye ki semmilyen erős ütéseknek.
- Eltérő rendelkezés hiányában a termékre kétéves garancia vonatkozik. A jótállás nem terjed ki a nem rendeltetészerű használat által okozott károkra, a mechanikai sérülésekre, a szélsőséges körülmények mellett, illetve a használati útmutatóban feltüntetett ajánlásokkal ellentétes használat okozta károkra, sem a standard kopásra.
- A gyártó, importőr vagy eladó nem vállal felelősséget a termék nem megfelelő összeszerelése vagy használata által okozott károkért.
- Győződjön meg arról, hogy a készüléket használó minden személy megismerkedett a jelen használati útmutatóval.
- A szakszerűtlen használat és a biztonsági előírások be nem tartása meghibásodáshoz, sérüléshez, vagyoni kárhoz vagy akár halálhoz is vezethet.
- A gyermekek nem képesek megfelelően felmérni a háztartási gépek használatával járó kockázatokat, ezért felügyelet nélkül nem használhatják a készülékeket.
- Ügyeljen arra, hogy a tápkábel ne szoruljon a sütőlapok közé, és semmilyen módon ne érjen hozzájuk.
- Működés közben a felületek felforrósodhatnak, ezért mindig csak a markolatot, a kezelőpanelt és a fogantyúkat érintse meg.
- A grillező lap kioldásához nyomja meg a reteszt, majd vegye ki.
- Első használatba vétel előtt tisztítsa meg a grillező lapot meleg vízzel és enyhe tisztítószerezrel. Ezután szárítsa meg alaposan az összes elemet.
- Amikor visszahelyezi a helyére, mindig győződjön meg arról, hogy a grillező lap helyesen lett behelyezve.
- Győződjön meg róla, hogy a csepegtető tálca megfelelően helyezkedik el a készülék hátsó részében.
- Az étel kivételéhez használjon hőálló műanyag vagy fa fogót. Soha ne használjon fém vagy más éles eszközöket, amelyek károsíthatnák a lapok tapadásmentes felületét.
- A készülék működése közben fokozott óvatossággal mozgassa az élelmiszereket, nehogy leforrassa a forró olaj vagy más folyadékok.
- A grill csak ételek hőkezelésére használható, tűz és egyéb veszélyek elkerülése érdekében a grillező lapnál nagyobb étel, illetve semmilyen tárgy nem helyezhető a grillbe.
- A készülék tisztítását és karbantartását felügyelet nélküli gyermekek nem végezhetik.
- A készüléket otthoni, illetve más hasonló környezetbe tervezték, mint például: munkavállalók számára üzletekben, irodákban és más munkahelyeken kialakított kis konyhasarok; gazdaságok; szállodák, motelek és egyéb lakás célú környezet; reggelit kínáló szálláshelyek.
- Konnektorba dugható eszközök esetében a konnektornak a készülék közelében és könnyen hozzáférhetőnek kell lennie.

A CSOMAGOLÁS TARTALMA/A TERMÉK RÉSZLETES LEÍRÁSA

1. Fedél
2. Fogantyú
3. Grillező lap
4. Kezelőpanel
5. Grillező felület biztosíték
6. Láb



KEZELŐPANEL



1. Főzési idő/hőmérséklet csökkentése
2. Idő/hőmérséklet kapcsoló
3. Főzési idő/hőmérséklet növelése
4. Időmutató
5. Hőmérséklet mutató

6. Funkciómutató
7. Funkcióválasztó menügomb
8. Start/Stop gomb
9. Vissza gomb

DE

EN

CZ

SK

PL

HU

SLO

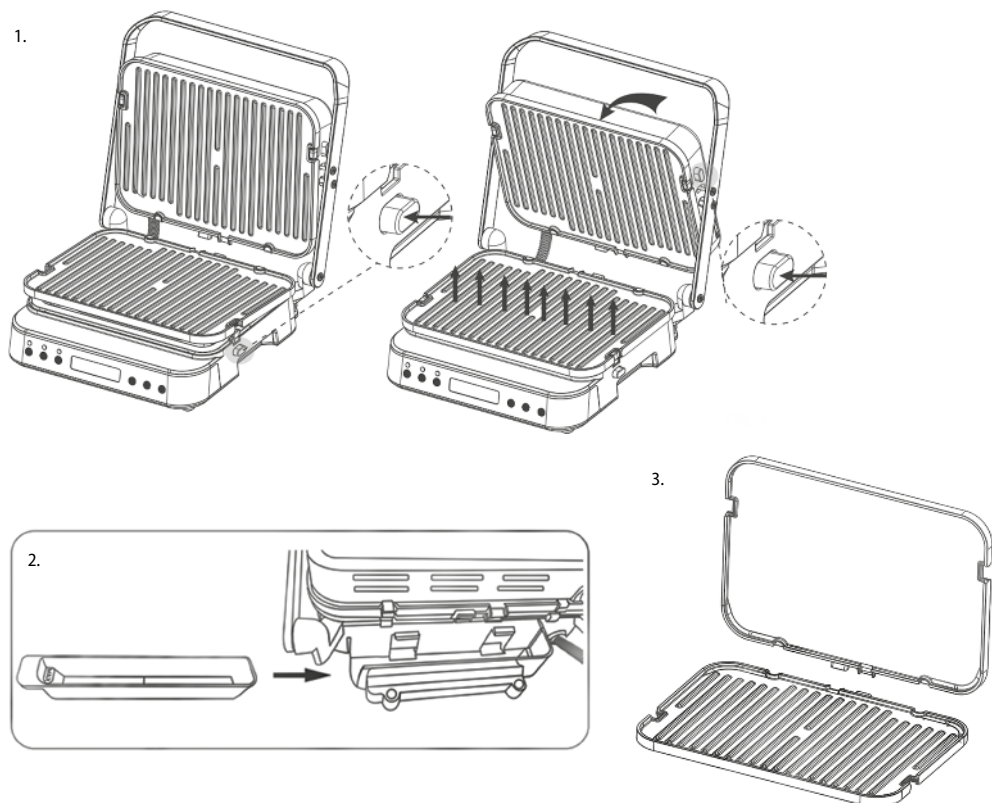
HR

MENÜBEÁLLÍTÁSOK

Funkciók	Alapértelmezett beállítás	Hőmérséklettartomány	Időtartomány
Marha (Beef)	230°C/450°F 05:00	200–230°C (5°C fokenként) 395–450°F (5°F fokenként)	3–8 MIN (30 másodpercenként)
Hal (Fish)	210°C/410°F 05:00	200–230°C (5°C fokenként) 395–450°F (5°F fokenként)	3–8 MIN (30 másodpercenként)
Baromfi (Chicken)	180°C/355°F 05:00	160–200°C (5°C fokenként) 320–395°F (5°F fokenként)	3–12 MIN (30 másodpercenként)
Kolbász (Sausage)	160°C/320°F 05:00	160–200°C (5°C fokenként) 320–395°F (5°F fokenként)	3–10 MIN (30 másodpercenként)
Hamburger	150°C/320°F 08:00	150–200°C (5°C fokenként) 300–395°F (5°F fokenként)	3–15 MIN (30 másodpercenként)
Szalonna (Bacon)	180°C/355°F 05:00	160–200°C (5°C fokenként) 320–395°F (5°F fokenként)	3–10 MIN (30 másodpercenként)

HASZNÁLTBA VÉTEL ELŐTT

1. Vegye ki a készüléket a csomagolásából, és távolítsa el az összes csomagolóanyagot. Ellenőrizze, hogy tartalmazza-e a készülék az összes szükséges alkatrészt.
2. A „grillező lap retesz” gomb megnyomását követően vegye ki a grillező lapot. (1. ábra)
3. Első használatba vétel előtt tisztítsa meg a grillező lapot meleg vízzel és enyhe tisztítószerrel. Ezután szárítsa meg alaposan az egyes részeket.
4. Válassza ki a grillező lapokat, és győződjön meg arról, hogy megfelelően vannak behelyezve. (3. ábra)
5. Győződjön meg róla, hogy a csepegtető tálca helyesen van behelyezve a készülék hátuljába. (2. ábra)



HASZNÁLAT

1. Kapcsolja be a készüléket, ekkor hangjelzést hall, és az összes lámpa be- majd kikapcsol. A kijelzőn megjelenik az „OFF” felirat.
2. Válassza ki a Menü gombot, majd a funkciót - Marhahús, Hal, Csirkehús, Kolbász, Hamburger, Szalonna, majd a képernyőn megjelenik az alapértelmezett idő és hőmérséklet.

TIPP: A Lauben grill megjegyzi a beállításokat, így az alapértelmezett idő/hőmérséklet a legutóbb beállított értékekre változik. Az eredeti értékek visszaállításához közvetlenül a „OFF” felirat kigyulladását követően nyomja meg 3 másodpercig a „VISSZA” gombot.

3. A főzési idő és hőmérséklet állításához nyomja meg a hőmérséklet/idő gombot.

Megjegyzés: Az idő és a hőmérséklet beállításához nyomja meg a „+” „-” gombot.

4. Az előmelegítés megkezdéséhez nyomja meg a „Start/Stop” gombot. Amikor a készülék elkezdi előmelegíteni, a kijelzőn megjelenik a „PRE” felirat. Előmelegítés közben zárja le a grillező lapokat. Amint az előmelegítési folyamat befejeződött, a készülék ötször sípol.

Megjegyzés: Ha a „Start/Stop” gombot 15 másodpercen belül nem nyomja meg, a készülék készenléti üzemmódba kapcsol.

5. A jobb eredmény érdekében adagoljon egy kis ételajat vagy kis mennyiségű hozzávalót a sütőlapra. Helyezze az ételt a grillező lapra, és nyomja meg a „Start/Cancel” gombot, a készülék elkezdi visszaszámolni. (Ha 30 percen belül nem nyomja meg a „Start/Stop” gombot, és a készülék készenléti üzemmódba kerül, a kijelzőn „OFF” felirat jelenik meg).

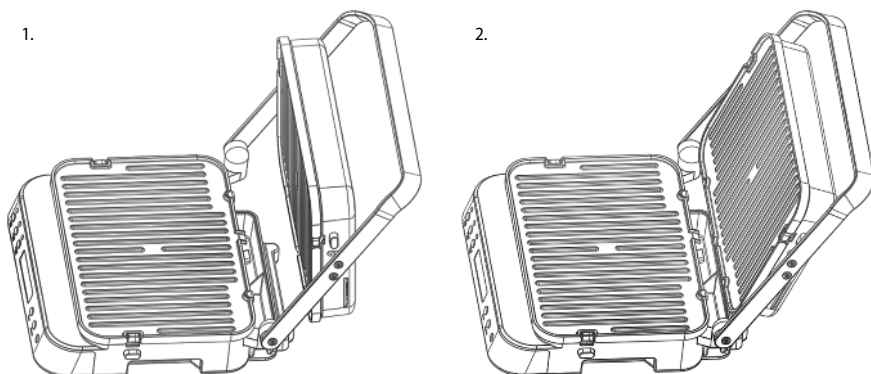
Megjegyzés: Főzés közben a „Cancel” gomb megnyomásával kikapcsolhatja az aktuális programot, és kiválaszthat egy másik, kívánt funkciót.

Főzés közben megnyomhatja az „Idő/hőmérséklet” gombot, majd a „+” „-” opciókat az idő/hőmérséklet beállításához, a készülék 3 másodpercen belül az új idő/hőmérséklet szerint kezd el főzni.

6. A visszaszámolás végeztével a készülék ötször sípol, majd készenléti üzemmódba vált, és megjelenik a „Done” felirat.
7. Nyomja meg a „Vissza” gombot, és a kijelzőn megjelenik az „OFF” felirat.
8. Emelje fel a fedelet a fogantyú segítségével. Vegye ki az ételt hőálló műanyag vagy fa spatulával. Soha ne használjon fém fogót se kést, mivel ezek károsíthatják a grillező lapok tapadásgátló felületét.

Megjegyzés: A °C és °F hőmérséklet mértékegységek közötti váltáshoz készenléti üzemmódban (OFF) nyomja meg és tartsa lenyomva 5 másodpercig a hőmérséklet/idő gombot.

LAPOS GRILL ÜZEMMÓD HASZNÁLATA



Amikor az előmelegítés befejeződött, a fogantyú segítségével csúsztassa a felső fedelet nyitott állásba (1. ábra), vegye fel a sütőkesztyűt, igazítsa a felső fedelet a fogantyúhoz (2. ábra), majd nyomja lapos állásba a fogantyút és a felső fedelet.

Legyen óvatos, amikor a felső fedelet lapos helyzetbe nyitja, mivel az előmelegítés után forró.

DE

EN

CZ


SK

PL


HU

SLO

HR

1. A terméken  vagy annak kíséző dokumentációjában feltüntetett jelzések azt jelentik, hogy az elhasznált elektromos és elektronikus termékeket nem szabad a háztartási hulladékokkal együtt ártalmatlanítani. A helyes likvidálás céljából adja le azokat az arra kijelölt hulladékgyűjtő helyeken, ahol azokat ingyen átveszik. A termék helyes ártalmatlanításával értékes természeti forrásokat segít megőrizni és megelőzi azok nem megfelelő ártalmatlanításából eredő potenciálisan negatív hatásokat a környezetre és az emberi egészségre. További részleteket kérjen a helyi önkormányzattól vagy a legközelebbi hulladékgyűjtő helyen. Ezen hulladékfajták nem helyes ártalmatlanítása néhány ország előírásai szerint pénzbírsággal járhat.

Információkat a felhasználók számára az elektromos és elektronikus eszközök (vállalati és üzleti használatra) eltávolításáról. Az elektromos és elektronikus berendezések megfelelő ártalmatlanításához kérjen részletes információkat a kereskedőtől vagy a szállítótól.

Információkat a felhasználók számára az elektromos és elektronikus eszközök hulladékai felhasználásáról az Európai Unió kivüli más országokban: A fenti szimbólum csak az Európai Unió országaiban érvényes. Az elektromos és elektronikus berendezések megfelelő ártalmatlanításához kérjen részletes információkat az Önök hivatalaitól vagy a berendezés  Eladójától. Ezt az áthúzott tartály szimbóluma fejezi ki a terméken, a csomagoláson vagy a nyomtatott anyagon.

2. A készülék garanciális szervizére vonatkozó igényét a készülék forgalmazójánál érvényesítse. Műszaki problémák és nem egyértelmű információk esetén vegye fel a kapcsolatot az eladóval, és kérjen tőle tájékoztatást a további eljárásról. Tartsa be az elektromos készülékek használatára vonatkozó szabályokat. A felhasználó nem jogosult szétszerelni a készüléket, sem kicserélni annak bármely alkotóelemét. A burkolat felnyitásával vagy eltávolításával a felhasználó áramütés veszélyének teszi ki magát. A készülék helytelen összeszerelése, majd újbóli áram alá helyezése esetén a felhasználó szintén áramütés veszélyének teszi ki magát.

A termékekre vonatkozó jótállási idő 24 hónap, hacsak nem került másként meghatározásra. A jótállás nem vonatkozik a nem standard használat, mechanikus hatások, agresszív körülmények, valamint a használati útmutatóval ellentétes használat okozta sérülésekre, illetve a standard kopásra. Az akkura nyújtott jótállás időtartama 24 hónap, a kapacitására 6 hónap. A garanciával kapcsolatos további információkért kérjük, látogasson el a www.elem6.com/warranty oldalra.

Sem a gyártó, sem az importőr, sem a forgalmazó nem felelnek a termék összeszerelése vagy helytelen használata okozta károkért.

EU MEGFELELŐSÉGI NYILATKOZAT

Az elem6 s.r.o. cég ezúton kijelenti, hogy a Lauben Contact Grill Deluxe 2000ST készülék megfelel a **2014/30/EK**, illetve a **2014/35/EU** irányelvek alapkövetelményeinek és mindent további vonatkozó rendelkezésének. Minden Lauben termék korlátlanul forgalmazható Németországban, a Cseh Köztársaságban, Szlovákiában, Lengyelországban, Magyarországon és az EU többi tagállamában. A teljes megfelelőségi nyilatkozat letölthető a www.lauben.com/support/doc oldalról.

IMPORTŐR AZ EU-BA

elem6 s.r.o., Braškovská 308/15, 16100 Praha 6, Cseh Köztársaság
www.lauben.com

GYÁRTÓ

TIGMON GmbH, Yorkstraße 22; 93049 Regensburg, Deutschland

Fenntartjuk a nyomtatási hibák és a kézikönyv módosításai lehetőségét.



SPECIFIKACIJE IN ZNAČILNOSTI

Model številka	LBNCGD2000ST
Napajanje	220-240 V ~ 50-60 Hz
Poraba energije	2000 W
Dimenzije skupaj	L355 x W338 x H165 mm
Dimenzije površine za žar	L320 x W220 x H12 mm
Teža embalaže	6.3 kg
Teža izdelka	5.1 kg

VARNOSTNI NAPOTKI SDA – SPLOŠNO

PRED UPORABO APARATA PROSIMO, DA TEMELJITO PREBERETE VSE NAPOTKE. SAMA NAVODILA POSPRAVITE ZA NADALJNJO UPORABO.

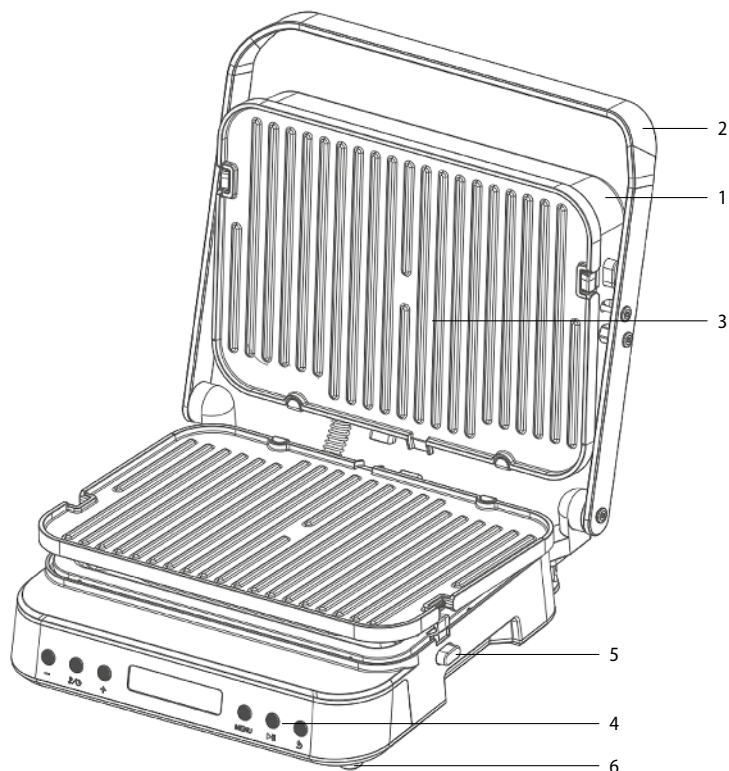
TA APARAT JE NAMENJEN SAMO ZA UPORABO V GOSPODINJSTVU.

- Ne dovolite otrokom ali nepooblaščenim osebam, da rokujejo z aparatom. Shranjujte ga izven njihovega dosega.
- Če uporabljate aparat v bližini otrok, bodite še posebej pazljivi.
- Aparata ne uporabljajte za igračo.
- Embalaža vsebuje majhne delce, ki so lahko nevarni za otroke. Izdelek shranjujte izven dosega otrok. Vrečke in drugi sestavni deli predstavljajo nevarnost za zadušitev.
- Ne dovolite, da bi el. napajalni kabel prosto visel preko roba delovne plošče.
- Ne uporabljajte aparata zunaj ali na vlažni površini, obstaja nevarnost udara z električnim tokom.
- Ne uporabljajte drugih sestavnih delov, kot pa jih priporoča proizvajalec.
- Ne uporabljajte aparata, ki ima poškodovan kabel ali vtikalo. Takoj naj ga popravijo v pooblaščenem servisu.
- Aparat shranjujte v zadostni razdalji od virov vročine, kot so radiatorji, pečice ali pa druge naprave, ki proizvajajo toploto. Ne izpostavljajte ga direktni sončni svetlobi.
- Ne dotikajte se aparata z mokrimi rokami.
- Pri inštalaciji sestavnih delov, čiščenju in pri vzdrževanju ali v primeru nepravilnega delovanja aparat ugasnite in ga izklopite iz električne vtičnice.
- Aparata ne prižigajte dokler konkretni sestavni del ni pravilno pritrjen in v aparatu ni nobenih živil.
- Aparat je primeren samo za uporabo v gospodinjstvu, ne pa za komercialno uporabo.
- Redno preverjajte ali na aparatu in el. napajalnem kablu ni vidnih znakov poškodb. V nobenem primeru ne prižigajte poškodovanega aparata.
- Pred čiščenjem in po uporabi ugasnite aparat, ga izklopite iz el. omrežja in pustite, da se ohladi.
- Popravila aparata nikoli ne izvajajte sami. Kontaktirajte pooblaščen servis.
- Ta aparat lahko uporabljajo osebe s prilagojenimi telesnimi, umskimi ali duševnimi sposobnostmi ali s pomanjkljivimi izkušnjami in znanjem samo pod nadzorom ali pa potem, ko so bili poučeni glede varne uporabe aparata in so razumeli vsa morebitna tveganja. Ne dovolite, da bi se otroci igrali z aparatom.
- Tega aparata ni mogoče upravljati preko zunanjega časomerilca, daljinskega upravljalnika ali kakršnega koli drugega dela, ki aparat samodejno prižiga, saj obstaja nevarnost nastanka požara tudi v primeru, ko je samo za trenutek prižgan aparat prekrit ali pa nepravilno nameščen.
- Aparata ne uporabljajte na drugačen način, kot je to opisano v teh navodilih.
- Pred prvo uporabo aparata odstranite ves embalažni in reklamni material.
- Prepričajte se ali omrežna napetost odgovarja vrednostim na tipski tablici aparata.
- Aparat ne sme nikoli delovati brez nadzora, če deluje ali je priključen k električnemu omrežju.
- Aparat nameščajte samo na stabilno površino, ki je odporna proti vročini in v zadostni razdalji od drugih virov vročine.
- Bodite pozorni pri rokovanju z aparatom, ko so v njem vroča živila ali voda.
- Ne dotikajte se vroče površine. Uporabljajte držalo in tipke.
- Če aparata ne uporabljate, ga izklopite iz električnega omrežja.

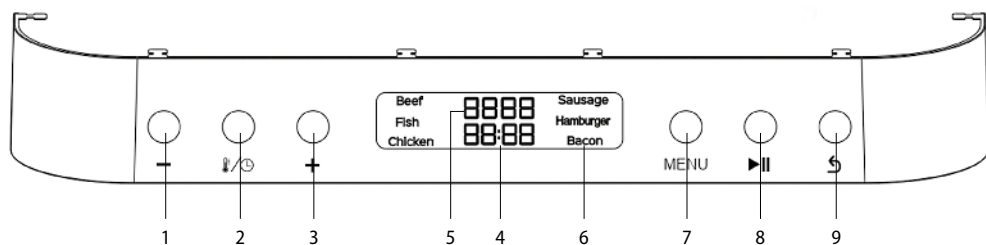
- Ko odpirate pokrov aparata pazite, da ne pride do opeklin.
- Upoštevajte varno razdaljo aparata od gorljivih aparatov, kot je pohištvo, zavese, pregrinjala, papir, oblačila itd.
- Ko enoto izključite iz el. omrežja, nikoli ne vlecite za kabel. Vedno podržite vtikalo in s potegom odklopite.
- Pri uporabi aparata zagotovite primerno prezračevanje.
- Na aparat ne polagajte nobenih predmetov.
- Pazite, da vam aparat ne pade, prav tako pa ga ne izpostavljajte prevelikim udarcem.
- Izdelek je predmet dvoletne garancije, če ni navedeno drugače. Garancija se ne nanaša na poškodbe povzročene zaradi neobičajne uporabe, mehanskih poškodb, izpostavljenosti agresivnim pogojem ali ravnanju, ki ni v skladu s priporočili v navodilih, enako kot tudi ne na poškodbe, ki so predmet tekoče obrabe.
- Proizvajalec, uvoznik in prodajalec ne nosijo nobene odgovornosti za kakšne koli škode povzročene zaradi nepravilne montaže ali uporabe izdelka.
- Izklopite napajalni kabel, vtikalo ali del aparata od vode ali drugih tekočin, da preprečite udarec z električnim tokom ali poškodbo pečice. Vsa živila položite na pekač ali v posodo za pečenje, da ne pride do stika z grelnim elementom.
- S pritiskom na varovalo sprostite ploščo za žar tako, da jo lahko vzamete ven.
- Pred prvo uporabo očistite ploščo za žar s toplo vodo in z nežnim čistilnim sredstvom. Nato vse sestavne dele temeljito posušite.
- Vedno se prepričajte, da ko ste vrnili ploščo za žar nazaj, da je le ta pravilno nameščena.
- Prepričajte se, da je posodica za odvečno maščobo pravilno nameščena v zadnjem delu aparata.
- Za jemanje živil uporabljajte proti vročini odporne klasične ali lesene prijemalke. Ne uporabljajte kovinskih ali drugih ostrih orodjih, saj bi lahko poškodovali neprijemalno površino plošč.
- Pri rokovanju z živilom med delovanjem aparata bodite še posebej pozorni, da se izognete opeklinam zaradi vročega olja ali drugih tekočin.
- Žar se lahko uporablja samo za toplotno obdelavo živil, v žar ni mogoče dajati večjih kosov hrane ali drugih predmetov, da ne pride do požara ali druge nevarnosti.
- Čiščenje ali vzdrževanje ne smejo izvajati otroci.
- Ta aparat je namenjen za uporabo v gospodinjstvih in podobno, na primer: kuhinje za zaposlene v trgovinah, pisarnah in drugem delovnem okolju; kmetije; hoteli, moteli in podobno; namestitve z zajtrkom.
- Za aparate, ki se lahko priključijo v vtičnico: vtičnica se mora nahajati v bližini aparata in dostop do nje mora biti enostaven.

VSEBINA EMBALAŽE/OPIS IZDELKA

1. Pokrov
2. Ročaj
3. Plošča za žar
4. Upravljalna plošča
5. Varovalo površine za žar
6. Nogica



UPRAVLJALNA PLOŠČA



1. Zmanjšanje časa kuhanja/temperature
2. Pretikalo med časom/temperature
3. Povišanje časa kuhanja/temperature
4. Kazalec časa
5. Kazalec temperature
6. Kazalec funkcij
7. Tipka meni za izbor funkcije
8. Tipka Start/Stop
9. Tipka nazaj

DE

EN

CZ

SK

PL

HU

SLO

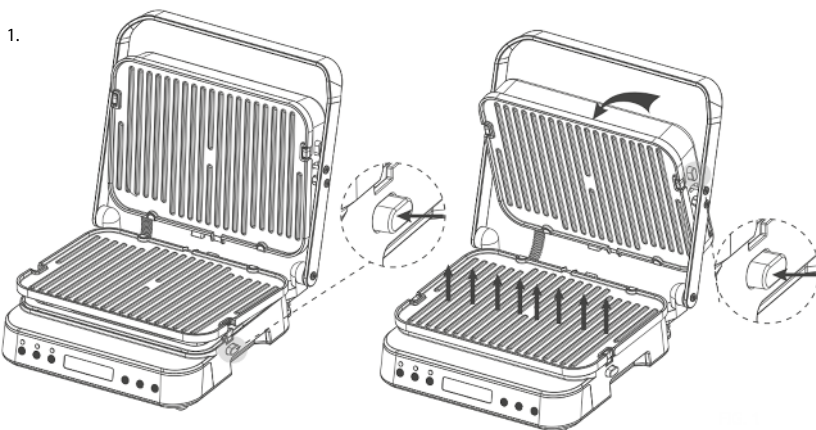
HR

NASTAVITEV MENIJA

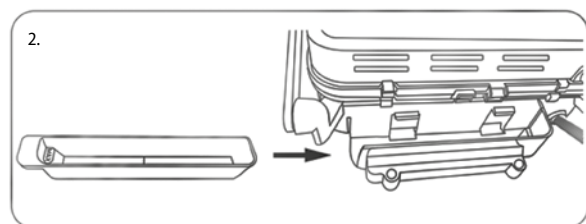
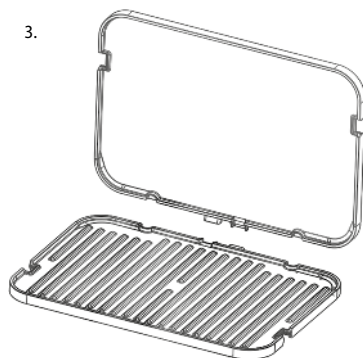
Funkcije	Prvotna nastavev	Obseg temperature	Časovni obseg
Goveje (Beef)	230°C/450°F 05:00	200–230°C (Po 5°C) 395–450°F (Po 5°F)	3–8 MIN (Po 30 s)
Riba (Fish)	210°C/410°F 05:00	200–230°C (Po 5°C) 395–450°F (Po 5°F)	3–8 MIN (Po 30 s)
Perutnina (Chicken)	180°C/355°F 05:00	160–200°C (Po 5°C) 320–395°F (Po 5°F)	3–12 MIN (Po 30 s)
Klobase (Sausage)	160°C/320°F 05:00	160–200°C (Po 5°C) 320–395°F (Po 5°F)	3–10 MIN (Po 30 s)
Hamburger	150°C/320°F 08:00	150–200°C (Po 5°C) 300–395°F (Po 5°F)	3–15 MIN (Po 30 s)
Slanina (Bacon)	180°C/355°F 05:00	160–200°C (Po 5°C) 320–395°F (Po 5°F)	3–10 MIN (Po 30 s)

PRED PRVO UPORABO

1. Aparat vzemite iz embalaže in odstranite ves embalažni material. Preverite ali naprava vsebuje vse potrebne sestavne dele.
2. Vzemite ven ploščo za žar s pritiskom na tipko „Varovalo površine za žar“ in jo odstranite. (slika 1)
3. Pred prvo uporabo očistite ploščo za žar s toplo vodo in z nežnim čistilnim sredstvom. Nato dele temeljito posušite.
4. Izberite plošče za žar in se prepričajte, da so pravilno nameščene. (slika 3)
5. Prepričajte se, da je posodica za odvečno maščobo pravilno porinjena v zadnjem delu aparata. (slika 2)



3.



UPORABA

1. Priključite aparat, zaslišali boste pisk, vse kontrolne lučke se prižgejo in ugasnejo. Na zaslonu se prikaže „OFF“.
2. Izberite tipko Meni in izberite funkcijo - Goveje meso, Riba, Piščančje meso, Klobasa, Hamburger, Slanina, nato se na zaslonu prikažeta izhodiščni čas in temperatura.

NASVET: Žar Lauben si zapolni vaše nastavitve, zato se izhodiščni čas/temperatura spremenita na vrednosti, ki ste jih nazadnje nastavili. Za resetiranje na prvotne vrednosti je potrebno takoj po prižigu napisa „OFF“ pritisniti tipko „NAZAJ“ za 3 sekunde.

3. S pritiskom tipke temperatura/čas preklaplajte med časom in temperaturo kuhanja.

Opomba: S pritiskom tipke „+“ „-“ prilagajate čas in temperaturo.

4. Pritisnite tipko „Start/Stop“ za začetek predogrevanja. Ko začne enota predogrevati, se na zaslonu prikaže „PRE“. Med postopkom predogrevanja zaprite plošče za žar. Ko je postopek predogrevanja končan, enota petkrat zapiska.

Opomba: Enota preide v način pripravljenosti, če v 15 sekundah ne pritisnete tipke „Start/Stop“.

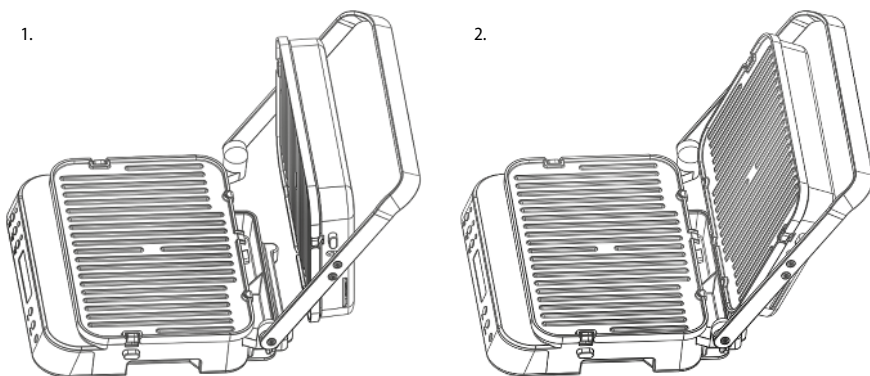
5. Za še boljše rezultate dodajte na kuhališča malce olja za kuhanje ali manjšo količino dodatkov. Hrano položite na ploščo za žar in pritisnite tipko „Start/Cancel“, enota začne odštevati. (Če ne pritisnete tipke „Start/Stop“ v 30 minut in enota preide v način pripravljenosti, se na zaslonu prikaže „OFF“).

Opomba: Med kuhanjem lahko s pritiskom na tipko „Prekiniti“ izklopite trenutni program in izberete novo zeleno funkcijo. Med kuhanjem lahko pritisnete na tipko „Čas/Temperatura“, nato pritisnete „+“ „-“ za nastavitev časa/temperature, enota začne kuhati po novem nastavljenem času/temperaturi po 3 sekundah.

6. Ko se odštevanje konča, enota petkrat zapiska in preide v način pripravljenosti, na zaslonu se prikaže „Done“.
7. Pritisnite tipko „Nazaj“ in na zaslonu se prikaže „OFF“.
8. S pomočjo ročaja dvignite pokrov. Živila vzemite ven s proti vročini odporno plastično ali leseno lopatico. Nikoli ne uporabljajte prijemalek ali noža, saj lahko poškodujejo neoprijemalno plast plošč za žar.

Opomba: V načinu pripravljenosti (OFF) pritisnite in podržite tipko temperatura/čas za 5 sekund za preklon enot temperature med °C in °F.

KAKO UPORABLJATI NAČIN RAVNEGA ŽARA



Ko se predogrevanje konča, s pomočjo ročaja premaknite zgornji pokrov v odprto lego (slika 1), natakните si rokavice za pečenje, pritisnite na zgornji pokrov, da se izravna s ročajem (slika 2), nato pritisnite ročaj in zgornji pokrov v ravno lego.

Ko odpirate zgornji pokrov v ravno lego pazite, saj je le-ta po predogrevanju vroč.

DE

EN

CZ


SK


PL

HU

SLO

HR

1. Naveden simbol  na izdelku ali v spremni dokumentaciji pomeni, da se stari električni in elektronski izdelki ne smejo odstranjovati skupaj z gospodinjstvi odpadki. Z namenom pravilne odstranitve izdelka le tega odvrzite na zato namenjena zbirna dvorišča, kjer jih bodo sprejeli zastonj. S pravilnim odstranjevanjem tega izdelka pripomorete k ohranjanju dragocenih naravnih virov, prav tako pa pripomorete k preventivi morebitnih negativnih vplivov na življenjsko okolje in človeško zdravje, kar bi lahko bile posledice nepravilnega odstranjevanja odpadkov. Več podrobnosti pa zahtevajte pri vašem lokalnem uradu ali na najbližjem zbirnem dvorišču. V primeru nepravilnega odstranjevanja te vrste odpada so lahko v skladu z nacionalnimi predpisi vročene kazni. **Informacije za uporabnika glede odstranjevanja električnih in elektronskih naprav (za uporabo v podjetjih):** za pravilno odstranjevanje električnih in elektronskih naprav zahtevajte bolj podrobne informacije pri vašem prodajalcu ali dobavitelju.

Informacije za uporabnike glede odstranjevanje električnih in elektronskih naprav v drugih državah izven Evropske unije: Zgoraj naveden simbol  velja samo v državah Evropske unije, glede pravilnega odstranjevanja električnih in elektronskih naprav zahtevajte bolj podrobne informacije pri vašem uradu ali prodajalcu naprave. Vse je izraženo s simbolom prečrtanega koša za smeti na izdelku, embalaži ali tiskanih materialih.

2. Garancijo aparata uveljavite pri svojem prodajalcu. V primeru tehničnih težav in vprašanj kontaktirajte vašega prodajalca, ki vas bo obvestil o nadaljnjem postopku. Upoštevajte pravila za delo z električnimi napravami. Uporabnik nima nobenih pooblastil, da bi sam demontiral ali pa menjaval katere koli dele aparata. Pri odpiranju ali odstranjevanju pokrovov obstaja nevarnost udarca z električnim tokom. V primeru nepravilne montaže izdelka in njegove ponovne priključitve se tudi izpostavljate nevarnosti udara z električnim tokom.

Garancijski rok je za izdelke 24 mesecev, če ni drugače navedeno. Garancija se ne nanaša na poškodbe, povzročene zaradi nepravilne uporabe, mehanskih poškodb, agresivnih pogojev, uporabe, ki ni v skladu z navodili, in zaradi redne obrabe. Garancijska doba za baterijo je 24 mesecev, za njeno kapaciteto pa šest mesecev. Več informacij glede garancije najdete na www.elem6.com/warranty.

Proizvajalec, uvoznik in distributer ne nosijo nobene odgovornosti za morebitne škode povzročene zaradi montaže ali nepravilne uporabe izdelka.

EU IZJAVA O SKLADNOSTI

Družba elem6 s.r.o. s tem izjavlja, da je aparat Lauben Contact Grill Deluxe 2000ST skladen z osnovnimi zahtevami in drugimi ustreznimi določbami direktiv **2014/30/EU** in **2014/35/EU**. Vsi izdelki Lauben so namenjeni za prodajo brez omejitve v Nemčiji, na Češkem, Slovaškem, Poljskem, Madžarskem in v drugih državah članicah EU. Celo besedilo Izjave o skladnosti si lahko naložite na spletu www.lauben.com/support/doc

UVOZNIK V EU

elem6 s.r.o., Braškovská 308/15, 16100 Praha 6, Češka republika
www.lauben.com

PROIZVAJALEC

TIGMON GmbH, Yorkstraße 22; 93049 Regensburg, Deutschland

Pridržujemo si pravico do napak in sprememb v navodilih.



Lauben Contact Grill Deluxe 2000ST – Upute za upotrebu

SPECIFIKACIJE I ZNAČAJKE

Broj modela	LBNCGD2000ST
Napajanje	220-240 V ~ 50-60 Hz
Potrošnja energije	2000 W
Ukupne dimenzije	L355 x W338 x H165 mm
Dimenzije površine roštilja	L320 x W220 x H12 mm
Masa pakovanja	6.3 kg
Masa proizvoda	5.1 kg

SIGURNOSNE UPUTE SDA – OPĆENITO

MOLIMO VAS DA PRIJE UPOTREBE UREĐAJA PROČITATE SVE UPUTE. OVAJ PRIRUČNIK POHRANITE ZA DALJNJE POTREBE.

OVAJ UREĐAJ JE NAMIJENJEN SAMO ZA UPOTREBU U KUĆANSTVIMA.

- Ne dopustite da djeca ili neovlaštene osobe rukuju uređajem. Čuvajte ga izvan njihovog dohvata.
- U slučaju upotrebe uređaja u blizini djece budite posebno oprezni.
- Ne upotrebljavajte uređaj kao igračku.
- Pakovanje sadrži male dijelove koji mogu biti opasni za djecu. Proizvod čuvajte izvan dohvata djece. Vrećice i dijelovi koje vrećice sadrže predstavljaju rizik od gušenja.
- Ne ostavljajte kabel napajanja da slobodno visi preko ruba radne ploče.
- Ne upotrebljavajte uređaj vani ili na vlažnoj površini, postoji opasnost od električnog udara.
- Ne upotrebljavajte drugu opremu nego što preporučuje proizvođač.
- Ne upotrebljavajte uređaj s oštećenim kabelom ili utikačem. Odmah ga predajte ovlaštenom servisu radi popravka.
- Držite uređaj u dostatnoj udaljenosti od izvora topline, kao što su radijatori, pećnice i drugi uređaji koji stvaraju toplinu. Ne izlažite ga izravnom sunčevom zračenju.
- Ne dodirujte uređaj mokrim rukama.
- U slučaju instalacije opreme, čišćenja i održavanja ili u slučaju neispravnog rada isključite uređaj i odspojite ga od električne utičnice.
- Ne uključujte uređaj ako oprema nije ispravno pričvršćena i u uređaju nema nikakvih namirnica.
- Uređaj je prikladan samo za upotrebu u kućanstvu, nije namijenjen za komercijalnu upotrebu.
- Ne potapajte kabel napajanja, utikač ili uređaj u vodu ili bilo koje druge tekućine.
- Redovito provjeravajte nema li uređaj ili kabel napajanja vidljive tragove oštećenja. Nikada ne uključujte oštećen uređaj.
- Prije čišćenja i nakon upotrebe isključite uređaj, odspojite ga od električne mreže te ga ostavite da se ohladi.
- Ne popravljajte sami uređaj. Kontaktirajte ovlašteni servis.
- Osobe s ograničenim tjelesnim, čulnim ili intelektualnim sposobnostima ili s nedostatkom iskustava i znanja mogu upotrebljavati ovaj uređaj samo pod nadzorom i nakon dobivanja pouke o sigurnoj upotrebi uređaja i shvaćanju pratećih rizika. Ne ostavljajte djecu da se igraju s uređajem.
- Ovim uređajem se ne može upravljati pomoću eksternog tajmera, daljinskog upravljača ili bilo kojeg drugog dijela koji automatski uključuje uređaj, pošto postoji opasnost od nastanka požara u slučaju da je uređaj u trenutku uključivanja prekriven ili pogrešno postavljen.
- Ne upotrebljavajte uređaj na drugi način nego što je opisano u ovim uputama.
- Prije prve upotrebe uređaja uklonite svu ambalažu i promidžbene materijale.
- Uvjerite se da mrežni napon odgovara vrijednostima na pločici uređaja.
- Ne ostavljajte uređaj bez nadzora ako je u hodu ili ako je priključen u električnu mrežu.
- Uređaj postavljajte samo na stabilnu površinu otpornu na toplinu u dostatnoj udaljenosti od drugih izvora topline.
- Vodite računa pri rukovanju uređajem ako sadrži vruće namirnice ili vodu.
- Ne dodirujte vruće površine. Upotrebljavajte držače i tipke.
- Ako ne upotrebljavate uređaj, odspojite ga od električne mreže.

DE

EN

CZ

SK

PL

HU

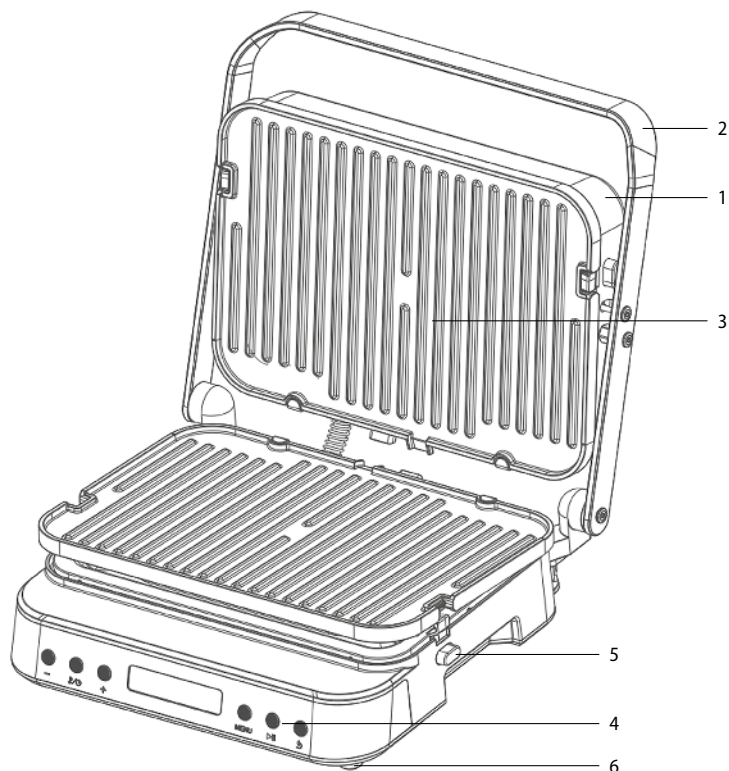
SLO

HR

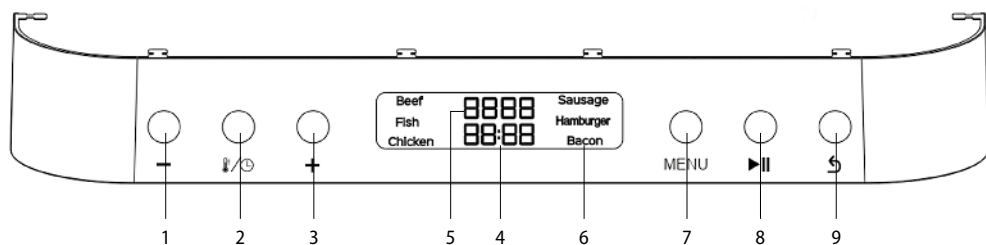
- Vodite računa pri otvaranju poklopca uređaja, da ne bi došlo do opeklina.
- Poštujte sigurnu udaljenost uređaja od zapaljivih materijala kao što je namještaj, zavjese, deke, papir, odjeća i sl.
- Pri odspajanju jedinice od električne mreže nikada ne vucite za kabel. Uхватите utikač te ga izvucite iz utičnice.
- Tijekom upotrebe uređaja osigurajte prikladno vjetrenje.
- Na uređaj ne postavljajte nikakve predmete.
- Vodite računa da vam uređaj ne padne i ne izlažete ga jakim udarima.
- Jamstveni rok za proizvode je dvije godine, ako nije drukčije određeno. Jamstvo se ne odnosi na oštećenja koja nastanu nestandardnom upotrebom, mehaničkim oštećenjem, izlaganjem agresivnim uvjetima, postupanjem protivno uputama, niti na oštećenja koja nastanu standardnim habanjem.
- Proizvođač, uvoznik i prodavalac ne snose nikakvu odgovornost za bilo kakve štete koje nastanu neispravnom montažom ili upotrebom proizvoda.
- Odspojite kabel napajanja, utičnicu ili dijelove uređaja od vode ili drugih tekućina, kako biste spriječili električni udar ili oštećenje pećnice. Sve namirnice stavite na pladanj ili posudu za pečenje, kako ne bi došle u dodir s grijačem.
- Pritiskom osigurača se ploča roštilja oslobađa tako da se može izvaditi.
- Prije prve upotrebe očistite ploču roštilja toplom vodom i finim sredstvom za čišćenje. Nakon toga sve dijelove dobro osušite.
- Uvijek se uvjerite da je ploča roštilja nakon vraćanja na njezino mjesto ispravno postavljena.
- Uvjerite se da je posuda za otkapljavanje ispravno postavljena u stražnji dio uređaja.
- Za vađenje jela upotrebljavajte termički otporna plastična ili drvena klijesta. Ne upotrebljavajte metalni ili drugi oštar alat koji bi mogao oštetiti neprijanjajuću površinu ploče.
- Pri rukovanju namirnicama tijekom rada uređaja budite posebno oprezni kako biste izbjegli kontakt s vrućim uljem ili drugim tekućinama.
- Roštilj se može upotrebljavati samo za toplinsku pripremu jela, u roštilj se ne smiju stavljati veći komadi namirnica od ploče roštilja ili bilo koji predmeti, da ne bi nastao požar ili opasnost.
- Čišćenje i korisničko održavanje ne smiju izvoditi djeca.
- Ovaj uređaj je namijenjen za upotrebu u kućanstvima i sličnim prostorima, kao što su: kuhinje za zaposlenike u trgovinama, uredima i drugim radnim okruženjima; gospodarske kuće; hoteli, moteli i druga okruženja rezidentnog tipa; okruženja tipa noćenje s doručkom.
- U slučaju uređaja koji se mogu priključiti u utičnicu: utičnica bi se trebala nalaziti u blizini uređaja i mora biti lako dostupna.

SADRŽAJ PAKOVANJA/OPIS PROIZVODA

1. Poklopac
2. Ručka
3. Ploča roštilja
4. Upravljački panel
5. Osigurač površine roštilja
6. Noga



UPRAVLJAČKI PANEL



1. Smanjenje vremena kuhanja/temperature
2. Prekidač vremena kuhanja/temperature
3. Povećanje vremena kuhanja/temperature
4. Pokazatelj vremena
5. Pokazatelj temperature

6. Pokazatelj značajke
7. Tipka izbornika značajki
8. Tipka Start/Stop
9. Tipka natrag

DE

EN

CZ

SK

PL

HU

SLO

HR

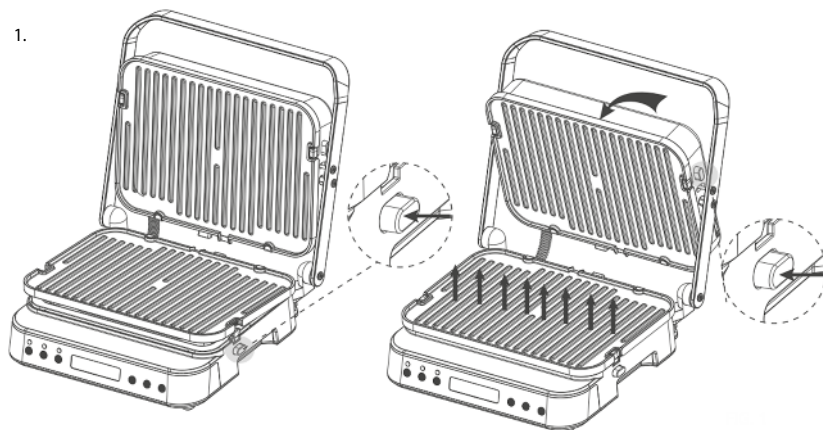
POSTAVKE IZBORNIKA

Značajka	Zadane postavke	Opseg temperature	Opseg vremena
Govedina (Beef)	230°C/450°F 05:00	200–230°C (Po 5°C) 395–450°F (Po 5°F)	3–8 MIN (Po 30 s)
Riba (Fish)	210°C/410°F 05:00	200–230°C (Po 5°C) 395–450°F (Po 5°F)	3–8 MIN (Po 30 s)
Perad (Chicken)	180°C/355°F 05:00	160–200°C (Po 5°C) 320–395°F (Po 5°F)	3–12 MIN (Po 30 s)
Kobasice (Sausage)	160°C/320°F 05:00	160–200°C (Po 5°C) 320–395°F (Po 5°F)	3–10 MIN (Po 30 s)
Hamburger	150°C/320°F 08:00	150–200°C (Po 5°C) 300–395°F (Po 5°F)	3–15 MIN (Po 30 s)
Slanina (Bacon)	180°C/355°F 05:00	160–200°C (Po 5°C) 320–395°F (Po 5°F)	3–10 MIN (Po 30 s)

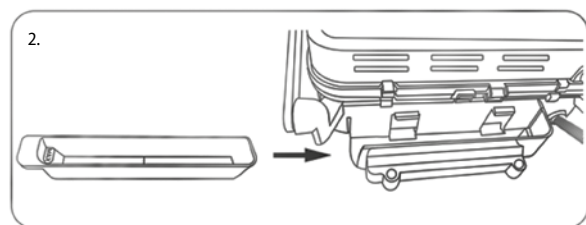
PRIJE UPOTREBE

1. Izvadite uređaj iz omota i uklonite sav materijal ambalaže. Provjerite sadrži li uređaj sve potrebne dijelove.
2. Izvadite ploču roštilja pritiskom tipke „Osigurač ploče roštilja“ i izvadite je. (slika 1)
3. Prije prve upotrebe očistite ploču roštilja toplom vodom i finim sredstvom za čišćenje. Nakon toga dijelove dobro osušite.
4. Odaberite ploče roštilja te se nakon njihovog postavljanja uvjerite da su ispravno postavljene. (slika 3)
5. Uvjerite se da je posuda za otkapljavanje ispravno postavljena u stražnji dio uređaja. (slika 2)

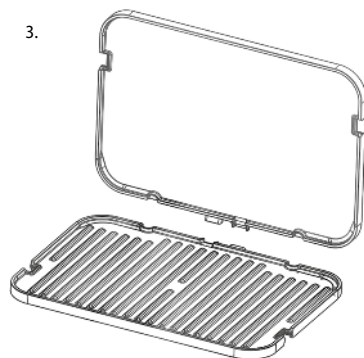
1.



2.



3.



UPOTREBA

1. Priključite uređaj i začut će se zvučni signal, svi pokazatelji će se upaliti i ugasiti. Na zaslonu će se pokazati „OFF“.
2. Odaberite tipku Menu te odaberite značajku – Goveđe meso, Riba, Pileće meso, Kobasica, Hamburger, Slanina, nakon toga će se na zaslonu prikazati zadano vrijeme i temperatura.

SAVJET: Roštilj Lauben pamti vaše preferencije, stoga će se zadano vrijeme/temperatura promijeniti na vrijednosti koje ste zadnji put unijeli. Radi obnavljanja izvornih zadanih vrijednosti treba odmah nakon paljenja natpisa „OFF“ pritisnuti tipku „NATRAG“ na 3 sekunde.

3. Pritiskom tipke temperatura/vrijeme se prelazi između vremena i temperature kuhanja.

Napomena: Pritiskom tipke „+“ „-“ se mijenja vrijeme i temperatura.

4. Pritisnite tipku „Start/Stop“ radi pokretanja predgrijavanja. Kada jedinica počne predgrijavati, na zaslonu će se prikazati „PRE“. Tijekom predgrijavanja zatvorite ploče roštilja. Završetak procesa predgrijavanja će jedinica dojaviti s pet kratkih tonova.

Napomena: Jedinica će prijeći u modus mirovanja ako u roku od 15 sekundi ne pritisnete tipku „Start/Stop“.

5. Radi boljeg rezultata stavite na ploče malo ulja za kuhanje ili malu količinu sastojaka. Stavite jelo na ploču roštilja i pritisnite tipku „Start/Cancel“, jedinica će pokrenuti odbrojavanje. (Ako ne pritisnete tipku „Start/Stop“ u roku od 30 minuta i jedinica pređe u modus mirovanja, na zaslonu će se prikazati „OFF“).

Napomena: Tijekom kuhanja možete pritiskom tipke „Prekini“ isključiti trenutni program te odabrati novu željenu značajku.

Tijekom kuhanja možete pritisnuti tipku „Vrijeme/Temperatura“ te pritisnuti „+“ „-“ za podešavanje vremena/temperature, jedinica će početi kuhati prema novom vremenu/temperaturi u roku od 3 sekunde.

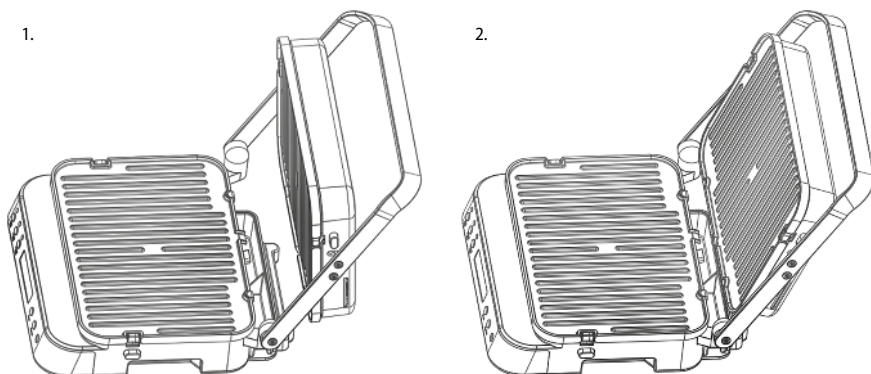
6. Kada se odbrojavanje završi, začut će se pet kratkih tonova i jedinica će prijeći u modus mirovanja, na zaslonu će se prikazati „Done“.

7. Pritisnite tipku „Natrag“ i na zaslonu će se prikazati „OFF“.

8. Pomoću ručke podignite poklopac. Namirnice izvadite termički otpornom plastičnom ili drvenom spatulom. Nikada ne upotrebljavajte klijesta ili nož, pošto bi se njima mogao oštetiti neprijanjajući sloj ploča roštilja.

Napomena: U modusu mirovanja (OFF) pritisnite i držite tipku temperature/vremena 5 sekundi radi prebacivanja jedinice temperature između °C i °F.

KAKO UPOTREBLJAVATI MODUS RAVNOG ROŠTILJA



Kada se predgrijavanje završi, ručkom pomjerite gornji poklopac u otvoren položaj (slika 1), uzmete rukavice za pečenje, pritisnite gornji poklopac tako da se izravna s ručkom (slika 2), te nakon toga pritisnete ručku i gornji poklopac u ravan položaj.

Tijekom otvaranja gornjeg poklopca u ravan položaj vodite računa, pošto je nakon predgrijavanja vruć.

DE

EN

CZ


SK

PL


HU

SLO

HR

1. Navedeni simbol  na proizvodu ili u pratećoj dokumentaciji znači da se upotrijebljeni električni ili elektronički proizvodi ne smiju likvidirati zajedno s komunalnim otpadom. Radi ispravne likvidacije proizvoda isti predajte na za to namijenjenim mjestima za prikupljanje, gdje će biti preuzeti besplatno. Ispravnom likvidacijom ovog proizvoda možete pomoći u očuvanju važnih prirodnih dobara i pomožete sprječavanju potencijalnih negativnih utjecaja na okoliš i zdravlje ljudi, što mogu biti posljedice pogrešne likvidacije otpada. Više detalja zatražite od nadležnih lokalnih tijela ili najbližeg mjesta za prikupljanje otpada. U slučaju neispravne likvidacije ove vrste otpada u skladu s nacionalnim propisima mogu biti naplaćene kazne.

Informacije za korisnike u svezi likvidacije električnih i elektroničkih uređaja (upotreba u društvima i poduzećima): Radi ispravne likvidacije električnih i elektroničkih uređaja tražite detaljne informacije kod vašeg prodavatelja ili dobavljača.

Informacije za korisnike u svezi likvidacije električnih i elektroničkih uređaja u drugim zemljama izvan Europske unije: Gore navedeni simbol  važi samo u državama Europske unije. Radi ispravne likvidacije električnih i elektroničkih uređaja tražite detaljne informacije kod vaših javnih tijela ili prodavatelja uređaja. Sve izražava simbol precrtanog kontejnera na proizvodu, ambalaži ili tiskanim materijalima.

2. Popravke uređaja u jamstvenom roku tražite kod svog prodavatelja. U slučaju tehničkih poteškoća i pitanja kontaktirajte svog prodavatelja koji će vas obavijestiti o daljnjem postupanju. Poštujte pravila za rad s električnim uređajima. Korisnik nije ovlašten da rasklapa uređaj niti da mijenja bilo koji njegov dio. U slučaju otvaranja ili uklanjanja kućišta prijeti opasnost od električnog udara. U slučaju pogrešnog sklapanja uređaja i njegovog ponovnog povezivanja također se izlažete opasnosti od električnog udara.

Jamstveni rok za proizvode je 24 mjeseca, ako nije drukčije određeno. Jamstvo se ne odnosi na oštećenja koja nastanu nestandardnom upotrebom, mehaničkim oštećenjem, izlaganjem agresivnim uvjetima, postupanjem protivno uputama ili standardnim habanjem. Jamstveni rok za bateriju je 24 mjeseca, a za njezin kapacitet 6 mjeseci. Više informacija glede jamstva možete dobiti na www.elem6.com/warranty

Proizvođač, uvoznik i distributer ne snose nikakvu odgovornost za bilo kakve štete koje nastanu montažom ili neispravnom upotrebom proizvoda.

IZJAVA O SUKLADNOSTI

Društvo elem6 s.r.o. ovim izjavljuje da je uređaj Lauben Contact Grill Deluxe 2000ST u skladu s temeljnim zahtjevima i drugim odgovarajućim odredbama Direktive **2014/30/EU** i **2014/35/EU**. Svi proizvodi Lauben su namijenjeni za prodaju bez ograničenja u Njemačkoj, Češkoj, Slovačkoj, Poljskoj, Madžarskoj i drugim državama članicama EU. Cijela izjava o sukladnosti može se preuzeti na stranici www.lauben.com/support/doc

UVOZNIK U EU

elem6 s.r.o., Braškovská 308/15, 16100 Praha 6, Republika Češka
www.lauben.com

PROIZVOĐAČ

TIGMON GmbH, Yorkstraße 22; 93049 Regensburg, Njemačka

Ne odgovaramo za tiskarske pogreške i zadržavamo pravo na izmjene ovih uputa.





Lauben The Right Way.

www.lauben.com