



LAUBEN GLASS ELECTRIC KETTLE 17GG

Benutzeranleitung – Übersetzung der Originalbenutzeranleitung | User Guide – translation of the original user guide |
Užívateľský manuál v pôvodnom znení | Používateľská príručka – preklad pôvodného manuálu | Instrukcija obsługi
– tłumaczenie oryginalnej instrukcji | Felhasználói kézikönyv – az eredeti kézikönyv fordítása | Uporabniški priročnik
– prevod izvirnega uporabniškega priročnika | Korisnički vodič – prijevod izvornog korisničkog vodiča

DE

EN

CZ

SK

PL

HU

SL

HR

DE	Lauben Glass Electric Kettle 17GG – Originalbenutzeranleitung	03
EN	Lauben Glass Electric Kettle 17GG – User Guide in Original Version	09
CZ	Lauben Glass Electric Kettle 17GG – Uživatelský manuál v původním znění	15
SK	Lauben Glass Electric Kettle 17GG – Používateľská príručka v pôvodnom znení	21
PL	Lauben Glass Electric Kettle 17GG – Instrukcja obsługi w wersji oryginalnej	27
HU	Lauben Glass Electric Kettle 17GG – Felhasználói kézikönyv eredeti változata	33
SL	Lauben Glass Electric Kettle 17GG – izvirna različica uporabniškega priročnika	39
HR	Lauben Glass Electric Kettle 17GG – Korisnički priručnik, izvorna verzija	45

TECHNISCHE DATEN UND FUNKTIONEN

Modell	LBEKMGEK17GGA
Spannung	220–240 V~, 50–60 Hz
Eingangsleistung	1.850–2.200 W
Volumen der Kanne	1,7 l

SICHERHEITSHINWEISE – ALLGEMEINES

**LESEN SIE BITTE ALLE HINWEISE, BEVOR SIE DAS GERÄT BENUTZEN.
BEWAHREN SIE DIESE BENUTZERANLEITUNG ZUM SPÄTEREN NACHSCHLAGEN AUF.
DIESES GERÄT IST NUR FÜR DEN HÄUSLICHEN GEBRAUCH BESTIMMT.**

- Dieses Gerät darf von Kindern ab 8 Jahren und von Personen mit verringerten physischen, sensorischen oder mentalen Fähigkeiten oder Mangel an Erfahrung und Wissen benutzt werden, vorausgesetzt, sie werden dabei beaufsichtigt oder sie wurden in die sichere Benutzung des Geräts eingewiesen und verstehen die möglicherweise damit verbundenen Gefahren.
- Kinder dürfen nicht mit dem Gerät spielen.
- Die Reinigung und Wartung durch den Benutzer darf nicht von Kindern durchgeführt werden, es sei denn, sie sind mindestens 8 Jahre alt und werden beaufsichtigt.
- Halten Sie das Gerät und sein Kabel außerhalb der Reichweite von Kindern unter 8 Jahren.
- Wenn das Kabel beschädigt ist, muss es durch den Hersteller, seinen Servicetechniker oder eine ähnlich qualifizierte Person ersetzt werden, um Gefahrensituationen zu vermeiden. Die Verwendung des Geräts ist untersagt, wenn das Kabel oder der Stecker beschädigt ist.
- Diese Maschine ist für den Gebrauch im Haushalt und in Bereichen wie den folgenden vorgesehen:
 - Personalküchen in Geschäften, Büros und anderen Arbeitsstätten;
 - landwirtschaftliche Betriebsstätten;
 - Hotels, Motels und andere Gästeunterkünfte;
 - Frühstückspensionen.

- Wenn der Wasserkocher überfüllt ist, kann heißes Wasser herausspritzen.
- Der Wasserkocher darf nur mit seiner zugehörigen Basis verwendet werden.

WARNUNG: Tauchen Sie den Stecker nicht in Wasser ein.

Reinigen Sie die Oberflächen, die mit Wasser in Berührung kommen, gemäß dieser Anleitung.

WARNUNG: Bei unsachgemäßer Verwendung besteht Verletzungsgefahr.

- Die Oberfläche des Heizelements enthält nach Gebrauch noch Restwärme.
- Diese Maschine darf bei der Reinigung nicht in Wasser getaucht werden.
- Trennen Sie die Maschine immer von der Stromversorgung, wenn Sie sie unbeaufsichtigt lassen und bevor Sie sie zusammenbauen, auseinandernehmen oder reinigen.
- Das Gerät darf nicht über eine externe Zeitschaltuhr oder Fernbedienung betrieben werden.
- Tauchen Sie weder das Gerät, das Stromkabel noch den Stecker in Wasser oder andere Flüssigkeiten.

SICHERE VERWENDUNG DES GERÄTS

- Das Gerät ist nur für den Gebrauch in Innenräumen bestimmt. Nicht im Freien verwenden.
- Verwenden Sie es nicht für kommerzielle Zwecke.
- Das Gerät ist zum Erhitzen von Trinkwasser vorgesehen. Verwenden Sie es nicht für andere als die vorgesehenen Einsatzzwecke. Es ist verboten, das Gerät für andere Einsatzzwecke umzubauen. Verwenden Sie kein Zubehör, das nicht vom Hersteller empfohlen wird.
- Benutzen Sie das Gerät nur in einem Raum, in dem die Temperatur nicht unter 0 °C sinkt.
- Befolgen Sie die Hinweise in dieser Benutzeranleitung.

ELEKTRISCHE SICHERHEIT

- Vergewissern Sie sich vor dem Einstecken des Steckers, dass die auf dem Typenschild des Geräts angegebene Spannung mit der Spannung Ihrer Steckdose übereinstimmt. Wenden Sie sich im Zweifelsfall an eine Elektrofachkraft.
- Stecken Sie den Stecker nur in eine ordnungsgemäß geerdete Steckdose.
- Verwenden Sie keine Verlängerungskabel, Mehrfachsteckdosen oder Adapter.
- Es wird empfohlen, das Gerät an einen separaten Stromkreis anzuschließen.
- Tauchen Sie weder das Gerät, das Kabel noch den Stecker in Wasser oder andere Flüssigkeiten. Es besteht die Gefahr von strombedingten Verletzungen.
- Fassen Sie den Stecker nicht mit nassen oder feuchten Händen an, insbesondere nicht, wenn Sie ihn in die Steckdose stecken oder aus ihr herausziehen.

- Verlegen Sie das Kabel so, dass es nicht mit heißen Oberflächen in Berührung kommen und dass man nicht darauf treten oder darüber stolpern kann. Achten Sie darauf, dass das Kabel nicht über den Rand des Tisches oder der Arbeitsplatte hängt, sich verheddern, übermäßig abgeknickt werden oder scharfkantige Gegenstände berühren kann.
- Schalten Sie das Gerät aus und ziehen Sie den Stecker aus der Steckdose, wenn Sie das Gerät unbeaufsichtigt lassen, es nicht benutzen, bevor Sie es bewegen, reinigen oder lagern. Lassen Sie das Gerät vor Reinigungsarbeiten abkühlen.
- Ziehen Sie das Kabel nur aus der Steckdose, indem Sie am Stecker ziehen, nicht am Kabel selbst. Anderenfalls besteht die Gefahr, dass das Kabel oder die Steckdose beschädigt wird.

SICHERE AUFSTELLUNG DES GERÄTS

- Stellen Sie das Gerät immer auf eine trockene, ebene und feste Oberfläche, z. B. auf eine Küchenarbeitsplatte.
- Stellen Sie das Gerät nicht auf Fensterbänke, Abflüsse oder instabile Oberflächen. Stellen Sie es ausschließlich auf eine stabile, flache und trockene Oberfläche.
- Platzieren Sie das Gerät nicht auf oder in der Nähe eines Elektro- oder Gasherdes, in der Nähe von offenen Flammen oder von Geräten, die Wärme abgeben.
- Verwenden Sie das Gerät nicht in der Nähe von Badewannen, Waschbecken, Schwimmbecken oder anderen Wasserquellen.
- Das Gerät schaltet sich selbstständig aus, wenn das Wasser kocht. Wenn Sie das Gerät selbst ausschalten wollen, schalten Sie die Ein/Aus-Taste auf die Position „Aus“. Schalten Sie das Gerät also nicht dadurch aus, dass Sie den Stecker aus der Steckdose ziehen.
- Achten Sie darauf, dass um das Gerät herum genügend Freiraum vorhanden ist, um eine ausreichende Luftzirkulation zu gewährleisten.
- Stellen Sie das Gerät nicht nah an Wänden oder anderen Geräten auf. Der Mindestabstand muss auf allen Seiten 10 cm betragen.
- Verwenden Sie das Gerät nicht an einem Ort, an dem entflammare, flüchtige oder explosive Stoffe verwendet oder gelagert werden.

SICHERER BETRIEB DES GERÄTS

- Während des Betriebs kann heißer Dampf aus dem Gerät austreten. Achten Sie darauf, dass sich in der Nähe des Geräts keine Gegenstände befinden, die durch heißen Dampf beschädigt werden können.
- Berühren Sie das Heizelement nicht, wenn es heiß ist, es besteht die Gefahr schwerer Verbrennungen.
- Blockieren Sie keinesfalls die Lüftungsöffnungen des Geräts. Anderenfalls besteht die Gefahr der Überhitzung und damit der Beschädigung.
- Lassen Sie das Gerät während des Betriebs nicht unbeaufsichtigt.
- Benutzen Sie das Gerät nicht ohne Wasser.
- Verwenden Sie nur sauberes Trinkwasser. Beachten Sie beim Befüllen immer die Mindest- und Höchstmengenmarkierungen auf dem Wasserkocher.
- Setzen Sie die Kanne keinen extremen Temperaturen aus. Gießen Sie kein kaltes Wasser in einen heißen Wasserkocher und umgekehrt.
- Setzen Sie die Kanne keinen Stößen aus und achten Sie darauf, dass sie nicht herunterfällt.
- Fassen Sie die Kanne stets am Griff an. Seien Sie beim Ausgießen von heißem Wasser besonders vorsichtig, da Verbrennungsgefahr besteht.

SICHERE WARTUNG

- Befolgen Sie die Reinigungshinweise in dieser Benutzeranleitung.
- Wenn das Gerät, das Kabel oder der Stecker beschädigt sind oder das Gerät nicht ordnungsgemäß funktioniert, verwenden Sie es nicht mehr und wenden Sie sich an eine autorisierte Kundendienststelle. Nehmen Sie Reparaturen nicht selbst vor.
- Weder der Hersteller, der Importeur noch der Händler übernehmen die Haftung für Schäden, die durch eine unsachgemäße Montage oder Verwendung des Produkts entstehen.
- Die Steckdose muss sich in der Nähe des Geräts befinden und stets leicht zugänglich sein.

DE

EN

CZ

SK

PL

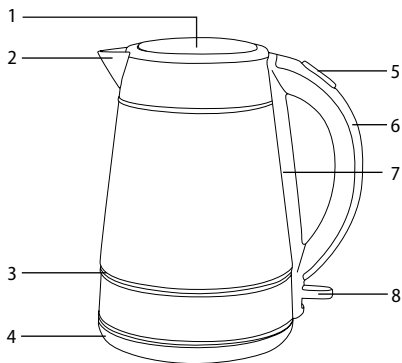
HU

SL

HR

BESCHREIBUNG DES PRODUKTS

1. Deckel des Wasserkochers
2. Ausguss
3. Beleuchtung
4. Basis
5. Taste zur Deckelöffnung
6. Griff
7. Wasserstandsmarkierung
8. Ein/Aus-Taste



VOR DEM ERSTEN GEBRAUCH

- Entfernen Sie alle Verpackungen und Folien und bewahren Sie sie zur späteren Verwendung auf.
- Wischen Sie den Wasserkocher und die Basis mit einem weichen, mit etwas warmem Wasser angefeuchteten Schwamm ab.
- Wir empfehlen, vor dem ersten Gebrauch Wasser im Wasserkocher aufzukochen und es dann wegzuschütten. Befolgen Sie die Hinweise im Abschnitt „Verwendung des Wasserkochers“. Dieser Vorgang sollte mindestens zweimal durchgeführt werden.

AUFSTELLUNG

- Stellen Sie den Wasserkocher auf eine feste, ebene und trockene Fläche in ausreichender Entfernung von der Steckdose. Stellen Sie ihn nicht auf eine instabile oder geneigte Fläche. Stellen Sie es nicht in der Nähe von hitzeempfindlichen Gegenständen auf (z. B. Vorhänge, Gardinen).
- Achten Sie darauf, dass um den Wasserkocher herum genügend Freiraum vorhanden ist, um eine ausreichende Luftzirkulation zu gewährleisten.

VERWENDUNGSZWECK

- Der Wasserkocher ist zum Erhitzen von Trinkwasser vorgesehen.

HINWEISE ZUR VERWENDUNG

Anschließen an die Stromversorgung

- Lösen Sie das Kabel von der Unterseite der Basis und wickeln Sie es vollständig ab. Stecken Sie das Kabel an der Basis des Wasserkochers ein.
- Stecken Sie den Netzstecker nur in eine ordnungsgemäß geerdete Steckdose.

Verwendung des Wasserkochers

1. Drücken Sie die Taste zur Deckelöffnung, um den Deckel zu entriegeln. Lassen Sie die gewünschte Menge Wasser in den Wasserkocher laufen. Beachten Sie beim Befüllen immer die Mindest- und Höchstmengenmarkierungen auf dem Wasserkocher. Überfüllen Sie keinesfalls den Wasserkocher.
2. Schließen Sie den Deckel mit der Hand, bis ein Klicken zu hören ist.
3. Stellen Sie den Wasserkocher auf die Basis.
4. Drücken Sie die Ein/Aus-Taste nach unten auf die Position „Ein“. Der Wasserkocher und die Beleuchtung werden eingeschaltet.
5. Der Wasserkocher schaltet sich automatisch aus, sobald das Wasser kocht. Die Beleuchtung erlischt und ein Warnsignal ertönt.
6. Ziehen Sie den Stecker aus der Steckdose.
7. Nehmen Sie den Wasserkocher von der Basis und gießen Sie das Wasser in eine Tasse oder ähnliches.

DE

EN

CZ

SK

PL

HU

SL

HR

Warnung: Seien Sie sehr vorsichtig, da beim Ausgießen von heißem Wasser Verbrühungsgefahr besteht.

- Wenn Sie den Wasserkocher früher ausschalten wollen, stellen Sie die Ein/Aus-Taste nach oben auf die Position „Aus“. Der Wasserkocher und die Beleuchtung schalten sich aus.
- Wir empfehlen, den Wasserkocher vor der nächsten Verwendung etwa 5 Minuten abkühlen zu lassen. Sie können den Abkühlungsprozess beschleunigen, indem Sie den Deckel öffnen.

REINIGUNG UND WARTUNG

Stellen Sie vor der Reinigung und Wartung sicher, dass der Wasserkocher ausgeschaltet ist. Ziehen Sie den Stecker aus der Steckdose und lassen Sie das Gerät vollständig abkühlen.

Warnung: Tauchen Sie weder das Gerät, das Kabel noch den Stecker in Wasser oder andere Flüssigkeiten. Es besteht die Gefahr von strombedingten Verletzungen.

Hinweis: Verwenden Sie zur Reinigung keine scheuernden oder chemischen Reinigungsmittel, Benzol, Lösungsmittel, Alkohol usw. Verwenden Sie keine Scheuertücher oder andere Utensilien, welche die Oberfläche zerkratzen könnten.

Reinigung des Wasserkochers

Wischen Sie den Wasserkocher und die Basis mit einem weichen, mit etwas warmem Wasser angefeuchteten Schwamm ab.

Entkalkung

- Die Notwendigkeit für eine Entkalkung hängt von der Härte des Wassers ab, das Sie kochen, sowie davon, wie häufige Sie den Wasserkocher benutzen.
- Kalk und andere Ablagerungen können dazu führen, dass sich der Wasserkocher abschaltet, bevor das Wasser den Siedepunkt erreicht. Zudem kann das auf diese Weise gekochte Wasser den Geschmack des zubereiteten Getränks beeinträchtigen.
- Zum Entkalken des Wasserkochers empfehlen wir handelsübliche Entkalkungsmittel. Befolgen Sie dabei die Anweisungen auf der Verpackung oder in der Begleitdokumentation des jeweiligen Mittels.
- Verwenden Sie zum Entkalken keinen Essig oder andere Substanzen.

Aufbewahrung

- Reinigen Sie den Wasserkocher vor der Aufbewahrung gemäß den zuvor genannten Hinweisen.
- Bewahren Sie den Wasserkocher in der Originalverpackung an einem trockenen und lichtgeschützten Ort außerhalb der Reichweite von Kindern und Haustieren auf.

DE

EN

CZ

SK

PL

HU

SL

HR



1. Das Symbol auf dem Produkt oder in den Begleitunterlagen bedeutet, dass gebrauchte elektrische oder elektronische Produkte nicht mit dem Hausmüll entsorgt werden dürfen. Um das Produkt ordnungsgemäß zu entsorgen, bringen Sie es bitte zu den dafür vorgesehenen Sammelstellen, wo es kostenlos angenommen wird. Durch die ordnungsgemäße Entsorgung dieses Produkts tragen Sie dazu bei, wertvolle natürliche Ressourcen zu erhalten und mögliche negative Auswirkungen auf die Umwelt und die menschliche Gesundheit zu vermeiden, die durch unsachgemäße Abfallentsorgung entstehen könnten. Weitere Informationen erhalten Sie bei Ihrer Gemeindeverwaltung oder der nächstgelegenen Sammelstelle. Die unsachgemäße Entsorgung dieser Art von Abfällen kann gemäß den nationalen Vorschriften zu Geldstrafen führen.

Informationen für Nutzer über die Entsorgung von Elektro- und Elektronikgeräten (betriebliche und geschäftliche Nutzung): Informationen zur ordnungsgemäßen Entsorgung von elektrischen und elektronischen Geräten erhalten Sie von Ihrem Händler oder Lieferanten.

Informationen für Nutzer über die Entsorgung von Elektro- und Elektronikgeräten in Ländern außerhalb der Europäischen Union: Das obige Symbol gilt nur in den Ländern der Europäischen Union. Informationen zur ordnungsgemäßen Entsorgung von elektrischen und elektronischen Geräten erhalten Sie von den örtlichen Behörden oder dem Gerätehändler. All dies wird durch das Symbol des durchgestrichenen Behälters auf dem Produkt, der Verpackung oder den Druckerzeugnissen dargestellt.

2. Für Garantiereparaturen wenden Sie sich bitte an Ihren Händler. Bei technischen Problemen und Fragen wenden Sie sich bitte an Ihren Händler, der Sie über die nächsten Schritte informieren wird. Beachten Sie stets die Regeln für den Umgang mit elektrischen Geräten. Der Benutzer ist nicht befugt, das Gerät zu zerlegen oder Teile davon auszutauschen. Wenn Abdeckungen geöffnet oder entfernt werden, besteht die Gefahr von Strombedingten

Verletzungen. Wenn Sie das Gerät falsch montieren und falsch wieder anschließen, besteht außerdem die Gefahr von strombedingten Verletzungen.

Die **Garantiezeit** für Produkte beträgt 24 Monate, sofern nicht anders angegeben. Die Garantie deckt keine Schäden ab, die durch nicht-standardmäßigen Gebrauch, mechanische Beschädigungen, aggressive Bedingungen, Handhabung entgegen der Benutzeranleitung und normalen Verschleiß entstanden sind. Die Garantiezeit für den Akku beträgt 24 Monate, für seine Kapazität 6 Monate. Weitere Informationen über die Garantie finden Sie unter www.elem6.com/warranty

Weder der Hersteller, der Importeur noch der Händler haften für Schäden, die durch die Installation oder den unsachgemäßen Gebrauch des Produkts entstehen.

EU-Konformitätserklärung

elem6 s.r.o. erklärt hiermit, dass der Lauben Lauben Glass Electric Kettle 17GG den grundlegenden Anforderungen und anderen relevanten Bestimmungen der Richtlinien **2014/30/EU** und **2014/35/EU** entspricht. Alle Lauben-Produkte sind für den uneingeschränkten Verkauf in Deutschland, der Tschechischen Republik, der Slowakei, Polen, Ungarn und anderen EU-Mitgliedstaaten bestimmt. Die vollständige Konformitätserklärung kann hier heruntergeladen werden: www.lauben.com/support/doc

Importeure in die EU

elem6 s.r.o., Braškovská 308/15, 161 00 Prag 6, Tschechische Republik

www.lauben.com

Hersteller

TIGMON GmbH, Yorkstraße 22; 93049 Regensburg, Deutschland

Druckfehler und Änderungen in der Benutzeranleitung sind vorbehalten.



SPECIFICATIONS AND FEATURES

Model	LBEKMGEK17GGA
Voltage	220–240 V~, 50–60 Hz
Input power	1,850–2,200 W
Kettle volume	1.7 l

SAFETY INSTRUCTIONS – GENERAL

PLEASE READ ALL INSTRUCTIONS BEFORE USING THE APPLIANCE.

KEEP THIS USER GUIDE FOR FUTURE REFERENCE.

THIS APPLIANCE IS INTENDED FOR HOUSEHOLD USE ONLY.

- This appliance may be used by children aged 8 years or older and persons with reduced physical, sensory or mental abilities or lack of experience and knowledge, provided they are supervised or have been instructed in the safe use of the appliance and understand the potential hazards.
- Children must not play with the appliance.
- Cleaning and maintenance by the user must not be carried out by children unless they are at least 8 years old and supervised.
- Keep the appliance and its supply out of the reach of children under 8 years of age.
- If the power cord is damaged, it must be replaced by the manufacturer, its service technician or a similarly qualified person to avoid a dangerous situation. It is forbidden to use the appliance with a damaged power cord or plug.
- This appliance is designed for use in the home and similar areas such as:
 - kitchenettes in shops, offices and other workplaces;
 - agricultural premises;
 - hotels, motels and other residential spaces for guests;
 - bed and breakfast establishments.
- If the kettle is overfilled, hot water may splash out.
- The kettle must only be used with its base.

WARNING: Avoid spilling the plug.

Clean the surfaces that come into contact with water according to the instructions in this manual.

WARNING: Incorrect use may lead to a risk of injury.

- The heat element surface contains residual heat after use.
- This appliance must not be immersed during cleaning.
- Always disconnect the appliance from the power supply when leaving it unattended and before assembly, disassembly or cleaning.
- The appliance is not designed to operate via an external time switch or remote control.
- Do not immerse the appliance, supply cable or plug in water or other liquids.

SAFE USE OF THE APPLIANCE

- The appliance is intended for indoor use only. Do not use it outdoors.
- Do not use it for commercial purposes.
- The appliance is designed to heat drinking water. Do not use it for any purpose other than that for which it is intended. It is forbidden to convert the appliance for another purpose. Do not use any accessories that are not recommended by the manufacturer.
- Only use the appliance in a room where the temperature does not drop below 0 °C.
- Follow the instructions in this User Guide.

ELECTRICAL SAFETY

- Before plugging the power plug in, make sure that the voltage on the rating plate of the appliance matches the voltage at your mains socket. If in doubt, consult a qualified electrician.
- Only plug the power plug into a properly earthed mains socket.
- Do not use extension cords, multiple sockets or adapters.
- It is recommended to connect the appliance to a separate electrical circuit.
- Do not immerse the appliance, power cord or plug in water or any other liquid. There is a risk of electrical injury.
- Do not touch the plug with wet or damp hands, especially when plugging in or unplugging from the power supply.
- Route the power cord so that it does not touch hot surfaces, so that it cannot be stepped on or tripped over. Make sure that the power cord does not hang over the edge of the table or worktop, get tangled, bend excessively or touch sharp objects.
- Switch off the appliance, unplug the power plug from the mains socket whenever you leave it unattended, do not use it, before moving, cleaning or storing it. Allow the appliance to cool down before cleaning.
- Disconnect the power cord from the mains socket by pulling the plug, not by pulling the cord. There is a risk of damage to the power cord or the mains socket.

SAFE PLACEMENT OF THE APPLIANCE

- Always place the appliance on a dry, flat and solid surface, e.g. a kitchen worktop.
- Do not place the appliance on window sills, sink drains or unstable surfaces. Always place it on a stable, flat and dry surface.
- Do not place the appliance on or near an electric or gas stove, or near open flames or appliances that are sources of heat.
- Do not use the appliance near a bathtub, sink, swimming pool or other water source.
- The appliance switches itself off automatically. If the appliance needs to be switched off, switch the on/off button to the "off" position. Do not switch off the appliance by removing the power plug from the mains socket.
- Ensure that there is sufficient clearance around the appliance to ensure air circulation.

DE

EN

CZ

SK

PL

HU

SL

HR

- Do not place the appliance near walls or other appliances. The minimum distance is 10 cm on all sides.
- Do not use the appliance in a place where flammable, volatile or explosive substances are used or stored.

SAFE APPLIANCE OPERATION

- Hot steam may escape from the appliance when it is in operation. Make sure there are no objects sensitive to hot steam near the appliance.
- Do not touch the heating element when it is hot, there is a risk of serious burns.
- Do not block the ventilation openings of the appliance. There is a risk of overheating and subsequent damage.
- Do not leave the appliance unattended while in operation.
- Do not use the appliance empty and without water.
- Use only clean drinking water. When filling the kettle, always observe the minimum and maximum markings on the kettle.
- Do not expose the kettle to extreme temperatures. Do not pour cold water into a hot kettle and vice versa.
- Do not expose the kettle to impacts and make sure it doesn't fall.
- Always hold the kettle by the handle. Take extra care when pouring hot water to avoid scalding yourself.

SAFE MAINTENANCE

- Follow the cleaning instructions in this User Guide.
- If the appliance, power cord or plug are damaged or the appliance is not working properly, stop using it and contact an authorised service centre. Do not carry out the repair yourself.
- Neither the manufacturer, the importer nor the dealer accepts liability for any damage caused by incorrect assembly or use of the product.
- The socket must be located close to the appliance and must be easily accessible.

DE

EN

CZ

SK

PL

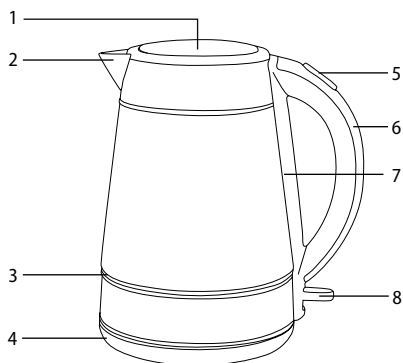
HU

SL

HR

PRODUCT DESCRIPTION

1. Kettle lid
2. Spout
3. Backlight
4. Base
5. Button to open the lid
6. Handle
7. Watermark
8. On/Off button



BEFORE FIRST USE

- Remove all packaging and foils and store them for later use.
- Wipe the kettle and the base with a soft sponge slightly dampened in warm water.
- We recommend boiling water in the kettle and pouring it out before first use. Follow the instructions in the “Using the Kettle” section. This process should be done at least twice.

PLACEMENT

- Place the kettle on a firm, level and dry surface well away from the mains socket. Do not place it on an unstable or tilted surface. Do not place it near heat-sensitive objects (e.g. curtains, drapes, etc.).
- Ensure that there is sufficient clearance around the kettle to ensure air circulation.

PURPOSE OF USE

- The kettle is designed for heating drinking water.

INSTRUCTIONS FOR USE

Connecting to Power Supply

- Release the power cord from the bottom of the base and unwind it completely. Insert the power cord into the grip on the bottom of the kettle.
- Only plug the power cord plug into a properly earthed mains socket.

Using the Kettle

1. Press the lid release button to open the lid. Pour the desired amount of water into the kettle. When filling the kettle, always observe the minimum and maximum markings shown here. Never overfill the kettle.
2. Close the lid with your hand until you hear a click.
3. Place the kettle on the base.
4. Press the on/off button down to the on position. The kettle starts and the backlight turns on.
5. The kettle automatically switches off when the water is boiled. The backlight goes off and an audible warning sounds.
6. Pull the power plug out of the socket.
7. Remove the kettle from the stand and pour the water into the cup.

Warning: Be very careful not to scald yourself when pouring hot water.

- If you need to switch the kettle off earlier, push the on/off button up to the off position. The kettle switches off and the backlight goes out.
- We recommend letting the kettle cool for approximately 5 minutes before restarting. You can speed up the cooling process by opening the lid.

CLEANING AND MAINTENANCE

Make sure the kettle is switched off before cleaning and maintenance. Disconnect the power plug from the mains socket and allow it to cool completely.

Warning: Do not immerse the appliance, power cord or plug in water or any other liquid. There is a risk of electrical injury.

Note: Do not use any abrasive or chemical cleaners, benzene, solvents, alcohol, etc. for cleaning. Do not use wire cloths or other tools that may scratch the surface.

Cleaning the Kettle

Wipe the kettle and the base with a soft sponge slightly dampened in warm water.

Descaling

- The need for descaling depends on the hardness of the water you are heating and how often you use the kettle.
- Scale and debris can cause the kettle to shut off before the water reaches the boiling point. At the same time, water boiled in this way can spoil the beverage being prepared.
- To descale the kettle, we recommend using commercially available descaling products. Therefore, follow the instructions on the packaging or in the product's accompanying documentation.
- Do not use vinegar or other substances for descaling.

Storage

- Before storing, clean the kettle according to the instructions above.
- Store the kettle in its original box or other packaging in a dry and shady place out of reach of children and pets.

DE

EN

CZ

SK

PL

HU

SL

HR



1. The symbol on the product or in the accompanying documentation means that used electrical or electronic products must not be disposed of with municipal waste. In order to dispose of the product properly, please take it to the designated collection points where it will be accepted free of charge. By disposing of this product correctly, you will help conserve valuable natural resources and help prevent potential negative environmental and human health impacts that could result from improper waste disposal. For more details, contact your local authority or nearest collection point. Improper disposal of this type of waste may result in fines in accordance with national regulations.

Information for users on the disposal of electrical and electronic equipment (corporate and business use): For proper disposal of electrical and electronic equipment, ask your dealer or supplier for details.

Information for users on the disposal of electrical and electronic equipment in other countries outside the European Union: The above symbol is valid only in European Union countries. For proper disposal of electrical and electronic equipment elsewhere, ask your local authorities or equipment dealer for details. All this is represented by the crossed-out container symbol on the product, packaging or printed materials.

2. Please contact your dealer for warranty repairs. In case of technical problems and questions, please contact your dealer who will inform you of the next steps. Observe the rules for working with electrical equipment. The user is not authorised to disassemble the equipment or replace any of its components. There is a risk of electrical injury if the covers are opened or removed. Incorrectly assembling and reconnecting the equipment also exposes you to the risk of electrical injury.

The **warranty period** for products is 24 months, unless otherwise stated. The warranty does not cover damage caused by non-standard use, mechanical damage, exposure to aggressive conditions, handling contrary to the User Guide and normal wear and tear. The warranty period for the battery is 24 months, for its capacity 6 months. For more information on the warranty, please visit

www.elem6.com/warranty

Neither the manufacturer, importer nor distributor shall be liable for any damage caused by the installation or improper use of the product.

EU Declaration of Conformity

elem6 s.r.o. hereby declares that the Lauben Lauben Glass Electric Kettle 17GG complies with the essential requirements and other relevant provisions of Directive **2014/30/EU** and **2014/35/EU**. All Lauben products are intended for sale without restriction in Germany, the Czech Republic, Slovakia, Poland, Hungary and other EU member states. The full Declaration of Conformity can be downloaded from www.lauben.com/support/doc

Importers to the EU

elem6 s.r.o., Braškovská 308/15, 161 00 Praha 6, Česká republika

www.lauben.com

Manufacturer

TIGMON GmbH, Yorkstraße 22; 93049 Regensburg, Deutschland

Printing errors and changes to the User Guide are subject to change.



SPECIFIKACE A VLASTNOSTI

Model	LBEKMGEK17GGA
Napětí	220–240 V~, 50–60 Hz
Příkon	1850–2200 W
Objem konvice	1,7 l

BEZPEČNOSTNÍ POKYNY – VŠEOBECNÉ

PŘED POUŽITÍM SPOTŘEBIČE SI PROSÍM PŘEČTĚTE VŠECHNY POKYNY.

TENTO NÁVOD SI USCHOVEJTE PRO DALŠÍ POTŘEBU.

TENTO SPOTŘEBIČ JE URČEN POUZE PRO POUŽÍVÁNÍ V DOMÁCNOSTI.

- Tento spotřebič mohou používat děti ve věku 8 let a starší a osoby se sníženými fyzickými, smyslovými či mentálními schopnostmi nebo nedostatkem zkušeností a znalostí, pokud jsou pod dozorem nebo byly poučeny o používání spotřebiče bezpečným způsobem a rozumí případným nebezpečím.
- Děti si se spotřebičem nesmějí hrát.
- Čištění a údržbu prováděnou uživatelem nesmějí provádět děti, pokud nejsou starší 8 let a pod dozorem.
- Udržujte spotřebič a jeho přívod mimo dosah dětí mladších 8 let.
- Pokud je napájecí přívod poškozen, musí být nahrazen výrobcem, jeho servisním technikem nebo podobně kvalifikovanou osobou, aby se zabránilo vzniku nebezpečné situace. Spotřebič s poškozeným napájecím přívodem nebo zástrčkou je zakázáno používat.
- Tento spotřebič je určen pro použití v domácnosti a podobných prostorech, jako jsou:
 - kuchyňské kouty v obchodech, kancelářích a ostatních pracovištích;
 - prostory v zemědělství;
 - hotely, motely a jiné obytné oblasti pro hosty;
 - podniky zajišťující nocleh se snídaní.
- Je-li konvice přeplněna, může dojít k vystříknutí horké vody.
- Konvice se musí používat pouze se svým podstavcem.

DE

EN

CZ

SK

PL

HU

SL

HR

VÝSTRAHA: Zabraňte polití nástrčky.

Povrchy, které přicházejí do kontaktu s vodou, čistěte podle pokynů, které jsou v tomto návodu uvedeny.

VÝSTRAHA: Při nesprávném používání hrozí riziko poranění.

- Povrch topného článku obsahuje po použití zbytkové teplo.
- Při čištění se nesmí spotřebič ponořovat.
- Vždy odpojte spotřebič od napájení, pokud ho necháváte bez dozoru a před montáží, demontáží nebo čištěním.
- Spotřebič není určen pro činnost prostřednictvím vnějšího časového spínače nebo dálkového ovládání.
- Neponořujte spotřebič, přívodní kabel ani zástrčku do vody nebo jiné tekutiny.

BEZPEČNÉ POUŽITÍ SPOTŘEBIČE

- Spotřebič je určen k použití pouze uvnitř budovy. Nepoužívejte jej venku.
- Nepoužívejte jej ke komerčním účelům.
- Spotřebič je určen k ohřevu pitné vody. Nepoužívejte jej k jinému účelu, než ke kterému je určen. Je zakázáno přestavovat spotřebič k jinému účelu. Nepoužívejte žádná příslušenství, která výrobce nedoporučuje.
- Používejte spotřebič pouze v místnosti, kde teplota neklesá pod 0 °C.
- Dodržujte pokyny uvedené v této uživatelské příručce.

ELEKTRICKÁ BEZPEČNOST

- Před zapojením zástrčky napájecího přívodu se ujistěte, že napětí na typovém štítku spotřebiče odpovídá napětí ve vaší síťové zásuvce. Pokud máte pochybnosti, obraťte se na kvalifikovaného elektrikáře.
- Zástrčku napájecího přívodu zapojujte jen do řádně uzemněné síťové zásuvky.
- Nepoužívejte prodlužovací kabely, vícenásobné zásuvky ani adaptéry.
- Doporučujeme zapojit spotřebič do samostatného elektrického obvodu.
- Neponořujte spotřebič, napájecí přívod ani zástrčku do vody nebo jiné tekutiny. Hrozí riziko úrazu elektrickým proudem.
- Nedotýkejte se zástrčky mokřkýma nebo vlhkýma rukama, a to zvláště při zapojení nebo odpojení od zdroje napájení.
- Napájecí přívod vedte tak, aby se nedotýkal horkých povrchů, aby se přes něj nešlapalo, nebylo možné o něj zakopnout. Zajistěte, aby napájecí přívod nevisel přes okraj stolu nebo pracovní desky, aby se nezamotal, aby nebyl nadměrně ohýbán nebo aby se nedotýkal ostrých předmětů.
- Spotřebič vypněte, odpojte zástrčku napájecího přívodu od síťové zásuvky vždy, když necháváte bez dozoru, nebudete jej používat, před přemístěním, čištěním nebo uložením. Před čištěním nechte spotřebič vychladnout.
- Napájecí přívod odpojujte od síťové zásuvky tahem za zástrčku, nikoli tahem za přívod. Hrozí poškození napájecího přívodu nebo síťové zásuvky.

BEZPEČNÉ UMÍSTĚNÍ SPOTŘEBIČE

- Spotřebič vždy umístěte na suchý, rovný a pevný povrch, např. na kuchyňskou desku.
- Spotřebič neumísťujte na parapety oken, odkapávací desku dřezu nebo na nestabilní povrchy. Vždy jej umístěte na stabilní, rovný a suchý povrch.
- Spotřebič nepokládejte na elektrický ani plynový vaříč nebo do jeho blízkosti, neumísťujte jej do blízkosti otevřeného ohně nebo zařízení, které jsou zdrojem tepla.
- Nepoužívejte spotřebič v blízkosti vany, dřezu, plaveckého bazénu nebo jiného zdroje vody.

DE

EN

CZ

SK

PL

HU

SL

HR

- Spotřebič se vypíná sám automaticky. Pokud je nutné spotřebič vypnout, přepněte tlačítko zapnutí/vypnutí do polohy „vypnuto“. Spotřebič nevypínejte vytažením zástrčky napájecího přívodu ze síťové zásuvky.
- Zajistěte okolo spotřebiče dostatečně volný prostor k zabezpečení cirkulace vzduchu.
- Spotřebič nestavte do blízkosti stěn nebo jiných spotřebičů. Minimální vzdálenost je 10 cm, a to na všech stranách.
- Nepoužívejte spotřebič v místě, kde se používají nebo skladují hořlavé, těkavé nebo výbušné látky.

BEZPEČNÝ PROVOZ SPOTŘEBIČE

- Ze spotřebiče může unikat horká pára, když je v provozu. Ujistěte se, že v blízkosti spotřebiče nejsou žádné předměty citlivé na horkou páru.
- Nedotýkejte se zahřátého topného tělesa, hrozí vážné popálení.
- Neblokujte ventilační otvory spotřebiče. Hrozí jeho přehřátí a následné poškození.
- Nenechávejte spotřebič bez dozoru, když je v provozu.
- Nepoužívejte spotřebič naprázdno, bez vody.
- Používejte pouze čistou pitnou vodu. Při plnění konvice vždy dodržujte rysky minima a maxima, které jsou na konvici vyznačeny.
- Nevystavujte konvici extrémním teplotám. Do horké konvice nelijte studenou vodu a naopak.
- Nevystavujte konvici nárazům, zajistěte, aby nespadla.
- Konvici vždy držte za rukojeť. Dbejte zvýšené opatrnosti při nalévání horké vody, abyste se neopařili.

BEZPEČNÁ ÚDRŽBA

- Dodržujte pokyny k čištění uvedené v této uživatelské příručce.
- Jestliže jsou spotřebič, napájecí přívod nebo zástrčka poškozeny nebo spotřebič nefunguje správně, přestaňte jej používat a obraťte se na autorizovaný servis. Neprovádějte opravu sami.
- Výrobce, dovozce ani prodejce nepřebírají odpovědnost za jakékoli poškození způsobené nesprávným sestavením nebo používáním produktu.
- Zásuvka musí být umístěna v blízkosti zařízení a musí být snadno přístupná.

DE

EN

CZ

SK

PL

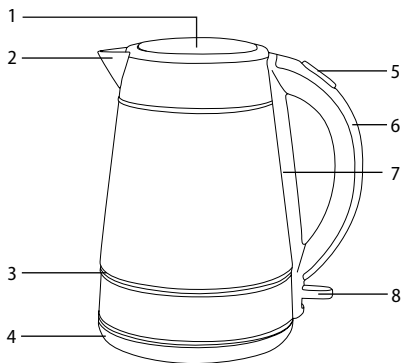
HU

SL

HR

POPIS PRODUKTU

1. Víko konvice
2. Výlevka
3. Podsvícení
4. Podstavec
5. Tlačítko k otevření víka
6. Rukojeť
7. Vodoznak
8. Tlačítko zapnutí/vypnutí



PŘED PRVNÍM POUŽITÍM

- Odstraňte veškeré obaly a fólie a uložte je pro případné pozdější použití.
- Otřete konvici a podstavec měkkou houbičkou mírně navlhčenou v teplé vodě.
- Před prvním použitím doporučujeme v konvici uvařit vodu a tuto vylít. Postupujte podle pokynů v sekci „Použití konvice“. Tento proces je vhodné provést alespoň dvakrát.

UMÍSTĚNÍ

- Umístěte konvici na pevný, rovný a suchý povrch v dostatečné vzdálenosti od síťové zásuvky. Nestavte ji na nestabilní nebo nakloněný povrch. Nestavte ji do blízkosti předmětů citlivých na teplo (např. záclony, závěsy apod.).
- Zajistěte okolo konvice dostatečně volný prostor k zabezpečení cirkulace vzduchu.

ÚČEL POUŽITÍ

- Konvice je určena k ohřevu pitné vody.

POKYNY K POUŽITÍ

Připojení k napájení

- Ze spodní strany podstavce uvolněte napájecí přívod a zcela jej rozvířte. Uchyťte napájecí přívod do úchyty vespu konvice.
- Zástrčku napájecího přívodu zapojte do řádně uzemněné síťové zásuvky.

Použití konvice

1. Stiskněte tlačítko k otevření víka, abyste víko otevřeli. Do konvice nalijte požadované množství vody. Při plnění konvice vždy dodržujte rysky minima a maxima, které jsou zde vyznačeny. Konvicí nikdy nepřepřehříváte.
2. Rukou zavřete víko, až uslyšíte cvaknutí.
3. Umístěte konvici na podstavec.
4. Stlačte tlačítko zapnutí/vypnutí dolů do polohy zapnuto. Konvice se spustí a podsvícení se rozsvítí.
5. Konvice se automaticky vypne, když je voda uvařená. Podsvícení zhasne a zazní zvukové upozornění.
6. Vytáhněte zástrčku napájecího přívodu ze zásuvky.
7. Sejměte konvici z podstavce a vodu nalijte do šálku.

Varování: Při nalévání horké vody buďte velmi opatrní, abyste se neopažili.

- Pokud potřebujete konvici vypnout dříve, zatlačte tlačítko zapnutí/vypnutí nahoru do polohy vypnuto. Konvice se vypne a podsvícení zhasne.

- Před opětovným spuštěním doporučujeme konvici nechat přibližně 5 minut vychladnout. Proces chladnutí můžete urychlit otevřením víka.

ČIŠTĚNÍ A ÚDRŽBA

Před čištěním a údržbou se ujistěte, že je konvice vypnutá. Odpojte zástrčku napájecího přívodu od síťové zásuvky a nechte ji zcela vychladnout.

Varování: Neponořujte spotřebič, napájecí přívod ani zástrčku do vody nebo jiné tekutiny. Hrozí riziko úrazu elektrickým proudem.

Poznámka: K čištění nepoužívejte žádné abrazivní nebo chemické čisticí prostředky, benzen, rozpouštědla, alkohol apod. Nepoužívejte drátěnky ani jiné pomůcky, které by mohly poškrábat povrch.

Čištění konvice

Otřete konvici a podstavec měkkou houbičkou mírně navlhčenou v teplé vodě.

Odvápnění

- Nutnost odvápnění závisí na tvrdosti vody, kterou ohříváte, a jak často konvici používáte.
- Usazený vodní kámen a nečistoty mohou způsobit, že se konvice vypne, než voda dosáhne bodu varu. Zároveň takto uvařená voda může znehodnotit připravovaný nápoj.
- K odvápnění konvice doporučujeme používat přípravky k odvápnění konvic, které jsou běžně dostupné v obchodní síti. Postupujte proto podle pokynů na obalu nebo v průvodní dokumentaci daného přípravku.
- K odvápnění nepoužívejte ocet ani jiné látky.

Uložení

- Před uložením vyčistěte konvici podle pokynů výše.
- Uložte konvici do originální krabice, příp. do jiného obalu na suché a stinné místo mimo dosah dětí a domácích mazlíčků.

DE

EN

CZ

SK

PL

HU

SL

HR



1. Uvedený symbol na výrobku nebo v průvodní dokumentaci znamená, že použité elektrické nebo elektronické výrobky nesmí být likvidovány společně s komunálním odpadem. Za účelem správné likvidace výrobku jej odevzdejte na určených sběrných místech, kde bude přijat zdarma. Správnou likvidací tohoto produktu pomůžete zachovat cenné přírodní zdroje a napomáháte prevenci potenciálních negativních dopadů na životní prostředí a lidské zdraví, což by mohly být důsledky nesprávné likvidace odpadů. Další podrobnosti si vyžádejte od místního úřadu nebo nejbližšího sběrného místa. Při nesprávné likvidaci tohoto druhu odpadu mohou být v souladu s národními předpisy uděleny pokuty.

Informace pro uživatele k likvidaci elektrických a elektronických zařízení (firemní a podnikové použití): Pro správnou likvidaci elektrických a elektronických zařízení si vyžádejte podrobné informace u svého prodejce nebo dodavatele.

Informace pro uživatele k likvidaci elektrických a elektronických zařízení v ostatních zemích mimo Evropskou unii: Výše uvedený symbol je platný pouze v zemích Evropské unie. Pro správnou likvidaci elektrických a elektronických zařízení jinde si vyžádejte podrobné informace u vašich úřadů nebo prodejce zařízení. Vše vyjadřuje symbol přeškrtnutého kontejneru na výrobku, obalu nebo tištěných materiálech.

2. Záruční opravy zařízení uplatňujete u svého prodejce. V případě technických problémů a dotazů kontaktujte svého prodejce, který vás bude informovat o dalším postupu. Dodržujte pravidla pro práci s elektrickými zařízeními. Uživatel není oprávněn rozebírat zařízení ani vyměňovat žádnou jeho součást. Při otevření nebo odstranění krytů hrozí riziko úrazu elektrickým proudem. Při nesprávném sestavení zařízení a jeho opětovném zapojení se rovněž vystavujete riziku úrazu elektrickým proudem.

Záruční lhůta je na produkty 24 měsíců, pokud není stanoveno jinak. Záruka se nevztahuje na poškození způsobené nestandardním používáním, mechanickým poškozením, vystavením agresivním podmínkám, zacházením v rozporu s manuálem a běžným opotřebením. Záruční doba na baterii je 24 měsíců, na její kapacitu 6 měsíců. Více informací ohledně záruky naleznete na www.elem6.com/warranty

Výrobce, dovozce ani distributor nenesou žádnou odpovědnost za jakékoli škody způsobené montáží nebo nesprávným užíváním produktu.

EU Prohlášení o shodě

Společnost elem6 s.r.o. tímto prohlašuje, že zařízení Lauben Lauben Glass Electric Kettle 17GG je ve shodě se základními požadavky a dalšími příslušnými ustanoveními směrnice **2014/30/EU** a **2014/35/EU**. Všechny produkty Lauben jsou určeny pro prodej bez omezení v Německu, České republice, Slovensku, Polsku, Maďarsku a v dalších členských zemích EU. Úplné prohlášení o shodě lze stáhnout z webu www.lauben.com/support/doc

Dovozce do EU

elem6 s.r.o., Braškovská 308/15, 161 00 Praha 6, Česká republika
www.lauben.com

Výrobce

TIGMON GmbH, Yorkstraße 22; 93049 Regensburg, Deutschland

Tiskové chyby a změny v manuálu jsou vyhrazeny.



ŠPECIFIKÁCIE A VLASTNOSTI

Model	LBEKMGEK17GGA
Napätie	220 – 240 V~, 50 – 60 Hz
Príkonn	1 850 – 2 200 W
Objem kanvice	1,7 l

BEZPEČNOSTNÉ POKYNY – VŠEOBECNÉ

PRED POUŽITÍM SPOTREBIČA SI, PROSÍM, PREČÍTAJTE VŠETKY POKYNY.

TENTO NÁVOD SI USCHOVAJTE NA ĎALŠIU POTREBU.

TENTO SPOTREBIČ JE URČENÝ IBA NA POUŽÍVANIE V DOMÁCNOSTI.

- Tento spotrebič môžu používať deti vo veku 8 rokov a staršie a osoby so zníženými fyzickými, zmyslovými či mentálnymi schopnosťami alebo nedostatkom skúseností a znalostí, ak sú pod dozorom alebo boli poučené o používaní spotrebiča bezpečným spôsobom a rozumejú prípadným nebezpečenstvám.
- Deti sa so spotrebičom nesmú hrať.
- Čistenie a údržbu vykonávanú používateľom nesmú vykonávať deti, ak nie sú staršie ako 8 rokov a pod dozorom.
- Udržujte spotrebič a jeho prívod mimo dosahu detí mladších ako 8 rokov.
- Ak je napájací prívod poškodený, musí ho nahradiť výrobca, jeho servisný technik alebo podobne kvalifikovaná osoba, aby sa zabránilo vzniku nebezpečnej situácie. Spotrebič s poškodeným napájacím prívodom alebo zástrčkou je zakázané používať.
- Tento spotrebič je určený na použitie v domácnosti a podobných priestoroch, ako sú:
 - kuchynské kúty v obchodoch, kanceláriách a ostatných pracoviskách;
 - priestory v poľnohospodárstve;
 - hotely, motely a iné obytné oblasti pre hostí;
 - podniky zaisťujúce nocľah s raňajkami.

DE

EN

CZ

SK

PL

HU

SL

HR

- Ak je kanvica preplnená, môže dôjsť k vystreknutiu horúcej vody.
- Kanvica sa musí používať iba so svojim podstavcom.

VÝSTRAHA: Zabráňte poliatu nástrčky.

Povrchy, ktoré prichádzajú do kontaktu s vodou, čistite podľa pokynov, ktoré sú v tomto návode uvedené.

VÝSTRAHA: Pri nesprávnom používaní hrozí riziko poranenia.

- Povrch ohrievacieho článku obsahuje po použití zvyškové teplo.
- Pri čistení sa nesmie spotrebič ponárať.
- Vždy odpojte spotrebič od napájania, ak ho nechávate bez dozoru a pred montážou, demontážou alebo čistením.
- Spotrebič nie je určený pre činnosť prostredníctvom vonkajšieho časového spínača alebo diaľkového ovládania.
- Neponárajte spotrebič, prírodný kábel ani zástrčku do vody alebo inej tekutiny.

BEZPEČNÉ POUŽITIE SPOTREBIČA

- Spotrebič je určený na použitie iba vnútri budovy. Nepoužívajte ho vonku.
- Nepoužívajte ho na komerčné účely.
- Spotrebič je určený na ohrev pitnej vody. Nepoužívajte ho na iný účel, než na ktorý je určený. Je zakázané prestavovať spotrebič na iný účel. Nepoužívajte žiadne príslušenstvá, ktoré výrobca neodporúča.
- Používajte spotrebič iba v miestnosti, kde teplota neklesá pod 0 °C.
- Dodržujte pokyny uvedené v tejto používateľskej príručke.

ELEKTRICKÁ BEZPEČNOSŤ

- Pred zapojením zástrčky napájacieho prívodu sa uistite, že napätie na typovom štítiku spotrebiča zodpovedá napätiu vo vašej sieťovej zásuvke. Ak máte pochybnosti, obráťte sa na kvalifikovaného elektrikára.
- Zástrčku napájacieho prívodu zapájajte len do riadne uzemnenej sieťovej zásuvky.
- Nepoužívajte predlžovacie káble, viacnásobné zásuvky ani adaptéry.
- Odporúčame zapojiť spotrebič do samostatného elektrického obvodu.
- Neponárajte spotrebič, napájací prívod ani zástrčku do vody alebo inej tekutiny. Hrozí riziko úrazu elektrickým prúdom.
- Nedotýkajte sa zástrčky mokrymi alebo vlhkými rukami, a to obzvlášť pri zapojení alebo odpojení od zdroja napájania.
- Napájací prívod vedte tak, aby sa nedotýkal horúcich povrchov, aby sa cez neho nešliapalo, nebolo možné oň zakopnúť. Zaisťte, aby napájací prívod nevisel cez okraj stola alebo pracovnej dosky, aby sa nezamotal, aby sa nadmerne neohýbal alebo aby sa nedotýkal ostrých predmetov.
- Spotrebič vypnite, odpojte zástrčku napájacieho prívodu od sieťovej zásuvky vždy, keď ho nechávate bez dozoru, nebudete ho používať, pred premiestnením, čistením alebo uložením. Pred čistením nechajte spotrebič vychladnúť.
- Napájací prívod odopájajte od sieťovej zásuvky ťahom za zástrčku, nie ťahom za prívod. Hrozí poškodenie napájacieho prívodu alebo sieťovej zásuvky.

DE

EN

CZ

SK

PL

HU

SL

HR

BEZPEČNÉ UMIESTNENIE SPOTREBIČA

- Spotrebič vždy umiestnite na suchý, rovný a pevný povrch, napr. na kuchynskú dosku.
- Spotrebič neumiestňujte na parapety okien, odkvapkávacia doska drezu alebo na nestabilné povrchy. Vždy ho umiestnite na stabilný, rovný a suchý povrch.
- Spotrebič nekladte na elektrický ani plynový varič alebo do jeho blízkosti, neumiestňujte ho do blízkosti otvoreného ohňa alebo zariadení, ktoré sú zdrojom tepla.
- Nepoužívajte spotrebič v blízkosti vane, drezu, plaveckého bazéna alebo iného zdroja vody.
- Spotrebič sa vypína sám automaticky. Ak je nutné spotrebič vypnúť, prepnite tlačidlo zapnutia/vypnutia do polohy „vypnuté“. Spotrebič nevypínajte vytiahnutím zástrčky napájacieho prívodu zo sieťovej zásuvky.
- Zaistite okolo spotrebiča dostatočne voľný priestor na zabezpečenie cirkulácie vzduchu.
- Spotrebič neumiestňujte do blízkosti stien alebo iných spotrebičov. Minimálna vzdialenosť je 10 cm, a to na všetkých stranách.
- Nepoužívajte spotrebič v mieste, kde sa používajú alebo skladujú horľavé, prchavé alebo výbušné látky.

BEZPEČNÁ PREVÁDZKA SPOTREBIČA

- Zo spotrebiča môže unikať horúca para, keď je v prevádzke. Uistite sa, že v blízkosti spotrebiča nie sú žiadne predmety citlivé na horúcu paru.
- Nedotýkajte sa zahriateho ohrievacieho telesa, hrozí vážne popálenie.
- Neblokujte ventilačné otvory spotrebiča. Hrozí jeho prehriatie a následné poškodenie.
- Nenechávajte spotrebič bez dozoru, keď je v prevádzke.
- Nepoužívajte spotrebič naprázdno, bez vody.
- Používajte iba čistú pitnú vodu. Pri plnení kanvice vždy dodržujte risky minima a maxima, ktoré sú na kanvici vyznačené.
- Nevystavujte kanvicu extrémnym teplotám. Do horúcej kanvice nelejte studenú vodu a naopak.
- Nevystavujte kanvicu nárazom, zaistite, aby nespadla.
- Kanvicu vždy držte za rukoväť. Dbajte na zvýšenú opatnosť pri nalievaní horúcej vody, aby ste sa neoparili.

BEZPEČNÁ ÚDRŽBA

- Dodržujte pokyny na čistenie uvedené v tejto používateľskej príručke.
- Ak sú spotrebič, napájací prívod alebo zástrčka poškodené alebo spotrebič nefunguje správne, prestaňte ho používať a obráťte sa na autorizovaný servis. Nevykonávajte opravu sami.
- Výrobca, dovozca ani predajca nepreberajú zodpovednosť za akékoľvek poškodenie spôsobené nesprávnym zostavením alebo používaním produktu.
- Zásuvka musí byť umiestnená v blízkosti zariadenia a musí byť ľahko prístupná.

DE

EN

CZ

SK

PL

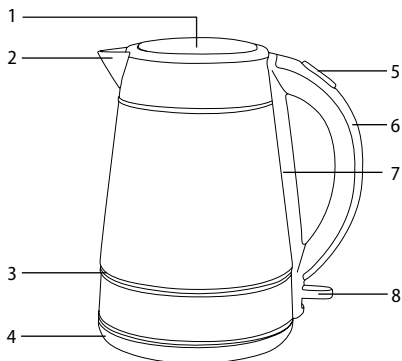
HU

SL

HR

POPIS PRODUKTU

1. Veko kanvice
2. Výlevka
3. Podsvietenie
4. Podstavec
5. Tlačidlo na otvorenie veka
6. Rukoväť
7. Vodoznak
8. Tlačidlo zapnutia/vypnutia



PRED PRVÝM POUŽITÍM

- Odstráňte všetky obaly a fólie a uložte ich na prípadné neskoršie použitie.
- Utrite kanvicu a podstavec mäkkou hubkou mierne navlhčenou v teplej vode.
- Pred prvým použitím odporúčame v kanvici uvariť vodu a túto vyliať. Postupujte podľa pokynov v sekcii „Použitie kanvice“. Tento proces je vhodné vykonať aspoň dvakrát.

UMIESTNENIE

- Umiestnite kanvicu na pevný, rovný a suchý povrch v dostatočnej vzdialenosti od sieťovej zásuvky. Neumiestňujte ju na nestabilný alebo naklonený povrch. Neumiestňujte ju do blízkosti predmetov citlivých na teplo (napr. záclony, závesy a pod.).
- Zaisťte okolo kanvice dostatočne voľný priestor na zabezpečenie cirkulácie vzduchu.

ÚČEL POUŽITIA

- Kanvica je určená na ohrev pitnej vody.

POKYNY NA POUŽITIE

Pripojenie k napájaniu

- Zo spodnej strany podstavca uvoľnite napájací prívod a úplne ho rozviňte. Uchytte napájací prívod do úchytu naspodku kanvice.
- Zástrčku napájacieho prívodu zapojte do riadne uzemnenej sieťovej zásuvky.

Použitie kanvice

1. Stlačte tlačidlo na otvorenie veka, aby ste veko otvorili. Do kanvice nalejte požadované množstvo vody. Pri plnení kanvice vždy dodržujte rysky minima a maxima, ktoré sú tu vyznačené. Kanvicu nikdy nepreplňujte.
2. Rukou zatvorte veko, až začujete cvaknutie.
3. Umiestnite kanvicu na podstavec.
4. Stlačte tlačidlo zapnutia/vypnutia dole do polohy „zapnuté“. Kanvica sa spustí a podsvietenie sa rozsvieti.
5. Kanvica sa automaticky vypne, keď je voda uvarená. Podsvietenie zhasne a zaznie zvukové upozornenie.
6. Vytiahnite zástrčku napájacieho prívodu zo zásuvky.
7. Odoberte kanvicu z podstavca a vodu nalejte do šálky.

Varovanie: Pri nalievaní horúcej vody buďte veľmi opatrní, aby ste sa neoparili.

DE

EN

CZ

SK

PL

HU

SL

HR

- Ak potrebujete kanvicu vypnúť skôr, zatlačte tlačidlo zapnutia/vypnutia hore do polohy „vypnuté“. Kanvica sa vypne a podsvietenie zhasne.
- Pred opätovným spustením odporúčame kanvicu nechať približne 5 minút vychladnúť. Proces chladnutia môžete urýchliť otvorením veka.

ČISTENIE A ÚDRŽBA

Pred čistením a údržbou sa uistite, že je kanvica vypnutá. Odpojte zástrčku napájacieho prívodu od sieťovej zásuvky a nechajte ju úplne vychladnúť.

Varovanie: Neponárajte spotrebič, napájací prívod ani zástrčku do vody alebo inej tekutiny. Hrozí riziko úrazu elektrickým prúdom.

Poznámka: Na čistenie nepoužívajte žiadne abrazívne alebo chemické čistiace prostriedky, benzén, rozpúšťadlá, alkohol a pod. Nepoužívajte drôtenky ani iné pomôcky, ktoré by mohli poškriabať povrch.

Čistenie kanvice

Utrite kanvicu a podstavec mäkkou hubkou mierne navlhčenou v teplej vode.

Odvápnenie

- Nutnosť odvápnenia závisí od tvrdosti vody, ktorú ohrievate, a ako často kanvicu používate.
- Usadený vodný kameň a nečistoty môžu spôsobiť, že sa kanvica vypne, než voda dosiahne bod varu. Zároveň takto uvarená voda môže znehodnotiť pripravovaný nápoj.
- Na odvápnenie kanvice odporúčame používať prípravky na odvápnenie kanvic, ktoré sú bežne dostupné v obchodnej sieti. Postupujte preto podľa pokynov na obale alebo v sprievodnej dokumentácii daného prípravku.
- Na odvápnenie nepoužívajte ocot ani iné látky.

Uloženie

- Pred uložením vyčistite kanvicu podľa pokynov vyššie.
- Uložte kanvicu do originálnej škatule, príp. do iného obalu na suché a tienisté miesto mimo dosahu detí a domácich maznáčikov.

DE

EN

CZ

SK

PL

HU

SL

HR



1. Uvedený symbol na výrobku alebo v sprievodnej dokumentácii znamená, že použité elektrické alebo elektronické výrobky sa nesmú likvidovať spolu s komunálnym odpadom. S cieľom správnej likvidácie výrobku ho odovzdajte na určených zberných miestach, kde bude prijatý zadarmo. Správnu likvidáciu tohto produktu pomôžete zachovať cenné prírodné zdroje a prispievate k prevencii potenciálnych negatívnych dopadov na životné prostredie a ľudské zdravie, čo by mohli byť dôsledky nesprávnej likvidácie odpadov. Ďalšie podrobnosti si vyžiadajte od miestneho úradu alebo najbližšieho zberného miesta. Pri nesprávnej likvidácii tohto druhu odpadu sa môžu v súlade s národnými predpismi udeliť pokuty.

Informácie pre používateľov o likvidácii elektrických a elektronických zariadení (firemné a podnikové použitie): Pre správnu likvidáciu elektrických a elektronických zariadení si vyžiadajte podrobné informácie u svojho predajcu alebo dodávateľa.

Informácie pre používateľov o likvidácii elektrických a elektronických zariadení v ostatných krajinách mimo Európskej únie: Vyššie uvedený symbol je platný iba v krajinách Európskej únie. Pre správnu likvidáciu elektrických a elektronických zariadení inde si vyžiadajte podrobné informácie na vašich úradoch alebo u predajcu zariadenia. Všetko vyjadruje symbol preškrtnutého kontajnera na výrobku, obale alebo tlačenej materiálch.

2. Záručné opravy zariadenia uplatňujte u svojho predajcu. V prípade technických problémov a otázok kontaktujte svojho predajcu, ktorý vás bude informovať o ďalšom postupe. Dodržujte pravidlá pre prácu s elektrickými zariadeniami. Používateľ nie je oprávnený rozoberať zariadenie ani vymieňať žiadnu jeho súčasť. Pri otvorení alebo odstránení krytov hrozí riziko úrazu elektrickým prúdom. Pri nesprávnom zostavení zariadenia a jeho opätovnom

zapojení sa zároveň vystavujete riziku úrazu elektrickým prúdom.

Záručná lehota je na produkty 24 mesiacov, ak nie je stanovené inak. Záruka sa nevzťahuje na poškodenie spôsobené neštandardným používaním, mechanickým poškodením, vystavením agresívnym podmienkam, zaobchádzaním v rozpore s manuálom a bežným opotrebením. Záručná lehota na batériu je 24 mesiacov, na jej kapacitu 6 mesiacov. Viac informácií týkajúcich sa záruky nájdete na www.elem6.com/warranty

Výrobca, dovozca ani distribútor nenesú žiadnu zodpovednosť za akékoľvek škody spôsobené montážou alebo nesprávnym používaním produktu.

EÚ Vyhlásenie o zhode

Spoločnosť elem6 s.r.o. týmto vyhlasuje, že zariadenie Lauben Lauben Glass Electric Kettle 17GG je v zhode so základnými požiadavkami a ďalšími príslušnými ustanoveniami smernice **2014/30/EÚ** a **2014/35/EÚ**. Všetky produkty Lauben sú určené na predaj bez obmedzení v Nemecku, Českej republike, na Slovensku, v Poľsku, Maďarsku a v ďalších členských krajinách EÚ. Úplné vyhlásenie o zhode je možné stiahnuť z webu

www.lauben.com/support/doc

Dovozca do EÚ

elem6 s.r.o., Braškovská 308/15, 161 00 Praha 6, Česká republika
www.lauben.com

Výrobca

TIGMON GmbH, Yorkstraße 22; 93049 Regensburg, Deutschland

Tlačové chyby a zmeny v manuáli sú vyhradené.



SPECYFIKACJA I FUNKCJE

Model	LBEKMGEK17GGA
Napięcie	220–240 V~, 50–60 Hz
Moc	1850–2200 W
Pojemność czajnika	1,7 l

WSKAZÓWKI DOTYCZĄCE BEZPIECZEŃSTWA – OGÓLNE

PRZED UŻYCIEM URZĄDZENIA NALEŻY SIĘ ZAPOZNAĆ ZE WSZYSTKIMI WSKAZÓWKAMI.

NINIEJSZĄ INSTRUKCJĘ ZACHOWAJ DO PÓŹNIEJSZEGO UŻYTKU.

NINIEJSZE URZĄDZENIE JEST PRZEZNACZONE WYŁĄCZNIE DO UŻYTKU DOMOWEGO.

- Niniejsze urządzenie może być używane przez dzieci w wieku od 8 lat oraz osoby o ograniczonych zdolnościach fizycznych, percepcyjnych lub umysłowych, a także osoby nieposiadające doświadczenia i wiedzy, pod warunkiem, że są one nadzorowane lub zostały poinstruowane w zakresie bezpiecznego użytkowania urządzenia i rozumieją potencjalne zagrożenia.
- Urządzenie nie może być używane przez dzieci do zabawy.
- Czyszczenie i konserwacja nie mogą być wykonywane przez dzieci, chyba że ukończyły one 8. rok życia i są nadzorowane.
- Urządzenie oraz jego przewód powinny być przechowywane w miejscu niedostępnym dla dzieci poniżej 8. roku życia.
- Jeśli przewód zasilający jest uszkodzony, musi zostać wymieniony przez producenta, jego technika serwisowego lub osobę o podobnych kwalifikacjach – pozwoli to uniknąć niebezpiecznych sytuacji. Zabrania się używania urządzenia z uszkodzonym przewodem zasilającym lub wtyczką.
- To urządzenie służy do użytku w gospodarstwach domowych i innych pomieszczeniach, takich jak:
 - aneksy kuchenne w sklepach, biurach i zakładach pracy;
 - pomieszczenia rolnicze;
 - hotele, motele i inne miejsca zakwaterowania;
 - obiekty oferujące nocleg ze śniadaniem.

DE

EN

CZ

SK

PL

HU

SL

HR

- Z przepelnionego czajnika może się wylewać gorąca woda.
- Czajnika można używać wyłącznie z oryginalną podstawką.

PRZESTROGA: Zapobiegaj zalaniu wtyczki.

Powierzchnie mające kontakt z wodą należy czyścić zgodnie z zawartymi w niniejszej instrukcji wskazówkami.

PRZESTROGA: Nieprawidłowe użytkowanie może skutkować urazami.

- Na powierzchni grzałki po użyciu znajduje się ciepło resztkowe.
- Podczas czyszczenia, urządzenia nie należy zanurzać.
- Urządzenie należy zawsze odłączyć od zasilania, jeżeli jest pozostawiane bez nadzoru oraz przed montażem, demontażem i czyszczeniem.
- Urządzenie nie jest przeznaczone do obsługi za pomocą zewnętrznego wyłącznika czasowego i pilota zdalnego sterowania.
- Urządzenia, kabla zasilającego i wtyczki nie wolno zanurzać w wodzie ani innej cieczy.

BEZPIECZNE KORZYSTANIE Z URZĄDZENIA

- Urządzenie jest przeznaczone wyłącznie do użytku w pomieszczeniach. Nie używaj go na zewnątrz.
- Nie używaj urządzenia do celów komercyjnych.
- Urządzenie służy do podgrzewania wody pitnej. Nie używaj go do celów innych niż te, do których jest przeznaczone. Zabrania się ingerencji w urządzenie i adaptowania go do innych celów. Nie używaj akcesoriów niezalecanych przez producenta.
- Urządzenia należy używać wyłącznie w pomieszczeniach o temperaturze powyżej 0°C.
- Postępuj zgodnie z instrukcjami zawartymi w niniejszej instrukcji użytkownika.

BEZPIECZEŃSTWO ELEKTRYCZNE

- Przed podłączeniem wtyczki sieciowej upewnij się, że napięcie podane na tabliczce znamionowej urządzenia odpowiada napięciu w gniazdku sieciowym. W razie wątpliwości należy się skonsultować z wykwalifikowanym elektrykiem.
- Wtyczkę przewodu zasilającego należy podłączać wyłącznie do prawidłowo uziemionego gniazdka sieciowego.
- Nie używaj przedłużaczy, w tym przedłużaczy wielogniazdowych, ani adapterów.
- Zaleca się podłączenie urządzenia do oddzielnego obwodu elektrycznego.
- Urządzenia, przewodu zasilającego i wtyczki nie wolno zanurzać w wodzie ani innej cieczy. Istnieje ryzyko porażenia prądem.
- Wtyczki nie należy dotykać mokrymi / wilgotnymi rękami, zwłaszcza podczas podłączania lub odłączania od źródła zasilania.
- Przewód zasilający należy poprowadzić tak, aby nie dotykał on gorących powierzchni i aby nie można było na niego nadebrać czy też potknąć się o niego. Upewnij się, że zasilacz nie zwisa ponad krawędzią stołu lub blatu roboczego, nie zaplątał się, nie wygina nadmiernie ani nie dotyka ostrych przedmiotów.
- Przed przeniesieniem, czyszczeniem i przechowywaniem sprzętu lub w chwili, gdy chcesz pozostawić go bez nadzoru, urządzenie należy wyłączyć i wyjąć przy tym wtyczkę przewodu zasilającego z gniazdka sieciowego. Przed czyszczeniem należy odczekać, aż urządzenie ostygnie.
- Przewód zasilający należy odłączać od gniazdka, ciągnąc za wtyczkę, a nie za przewód. Istnieje ryzyko uszkodzenia przewodu zasilającego lub gniazda sieciowego.

DE

EN

CZ

SK

PL

HU

SL

HR

BEZPIECZNE UMIESZCZENIE URZĄDZENIA

- Urządzenie umieszczaj zawsze na suchej, płaskiej i stabilnej powierzchni, na przykład na blacie kuchennym.
- Urządzenia nie należy umieszczać na parapetach, zlewozmywakach i niestabilnych powierzchniach. Zawsze umieszczaj urządzenie na stabilnej, płaskiej i suchej powierzchni.
- Urządzenia nie należy umieszczać na kuchence elektrycznej / gazowej, w pobliżu otwartego ognia lub urządzeń, które są źródłem ciepła.
- Nie używaj urządzenia w pobliżu wanny, zlewu, basenu lub innego źródła wody.
- Urządzenie wyłącza się automatycznie. W przypadku konieczności wyłączenia urządzenia przycisk włącz/wyłącz należy przełączyć do położenia „wyłączone”. Urządzenia nie wolno wyłączać poprzez wyjęcie wtyczki z gniazda sieciowego.
- Upewnij się, że wokół urządzenia jest wystarczająco dużo wolnej przestrzeni do cyrkulacji powietrza.
- Urządzenia nie należy umieszczać w pobliżu ścian i innych urządzeń. Minimalna odległość ze wszystkich stron wynosi 10 cm.
- Nie używaj urządzenia w miejscu, w którym używane lub przechowywane są substancje łatwopalne, lotne bądź wybuchowe.

BEZPIECZNA EKSPLOATACJA URZĄDZENIA

- Podczas pracy z urządzeniem może ulatniać się gorąca para. Upewnij się, że w pobliżu urządzenia nie znajdują się przedmioty wrażliwe na gorącą parę.
- Nie dotykaj rozgrzanej grzałki, gdyż grozi to poważnymi oparzeniami.
- Nie należy blokować otworów wentylacyjnych urządzenia. Istnieje ryzyko przegrzania i późniejszego uszkodzenia.
- Urządzenia w trakcie eksploatacji nie pozostawiaj bez nadzoru.
- Urządzenia nie należy używać „na pusto” – bez wody.
- Używaj wyłącznie czystej wody pitnej. Podczas napełniania czajnika miej zawsze na uwadze znaczniki wskazujące minimalny i maksymalny poziom.
- Nie narażaj czajnika na działanie ekstremalnych temperatur. Do gorącego czajnika i nie należy wlewać zimnej wody i odwrotnie.
- Nie narażaj czajnika na uderzenia, zabezpiecz go przed upadkiem.
- DzbANEK należy zawsze trzymać za rączkę. Szczególną ostrożność zachowaj podczas nalewania gorącej wody – pozwoli to uniknąć oparzeń.

BEZPIECZNA KONSERWACJA

- Postępuj zgodnie ze wskazówkami czyszczenia urządzenia zawartymi w niniejszej instrukcji użytkownika.
- Jeśli urządzenie, przewód zasilający bądź wtyczka są uszkodzone lub urządzenie nie działa prawidłowo, należy zaprzestać jego używania i skontaktować się z autoryzowanym centrum serwisowym. Nie przeprowadzaj samodzielnych napraw.
- Zarówno producent, jak i importer oraz sprzedawca nie ponoszą odpowiedzialności za jakiegokolwiek szkody spowodowane nieprawidłowym montażem lub użytkowaniem produktu.
- Gniazdko musi znajdować się w pobliżu urządzenia i musi być łatwo dostępne.

DE

EN

CZ

SK

PL

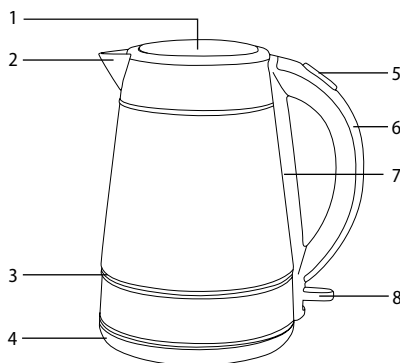
HU

SL

HR

OPIS PRODUKTU

1. Pokrywka czajnika
2. Dzióbek
3. Podświetlenie
4. Podstawa
5. Przycisk do otwierania pokrywy
6. Uchwyt
7. Wskaźnik poziomu
8. Przycisk włączania/wyłączania



PRZED PIERWSZYM UŻYCIEM

- Usuń wszystkie opakowania oraz folie i zachowaj je do późniejszego wykorzystania.
- Czajnik i podstawkę przetrzyj miękką gąbką lekko zwilżoną ciepłą wodą.
- Przed pierwszym użyciem zalecamy by w czajniku zagotować wodę, a następnie wylać ją. Postępuj zgodnie ze wskazówkami podanymi w rozdziale „Używanie czajnika”. Proces ten warto przeprowadzić co najmniej dwa razy.

INSTALACJA

- Ustaw czajnik na twardej, równej i suchej powierzchni, w odpowiedniej odległości od gniazda zasilania. Nie stawiaj go na niestabilnej lub nachylonej powierzchni. Nie stawiaj go w pobliżu obiektów wrażliwych na ciepło (takich jak np. zasłony, firanki itp.).
- Wokół czajnika należy zostawić wystarczającą wolną przestrzeń, tak aby możliwa była cyrkulacja powietrza.

PRZEZNACZENIE

- Czajnik służy do podgrzewania wody pitnej.

WYTYCZNE DOTYCZĄCE UŻYTKOWANIA

Podłączanie do zasilania

- Z dolnej części podstawki zdejmij przewód zasilający i w całości go rozwiń. Przymocuj przewód zasilający do zacisku na spodzie czajnika.
- Wtyczkę przewodu zasilającego podłącz do należyście uziemionego gniazdka sieciowego.

Używanie czajnika

1. Naciśnij przycisk otwierający pokrywę i otwórz ją. Wlej do czajnika odpowiednią ilość wody. Podczas napełniania czajnika zwracaj zawsze uwagę na znaczniki wskazujące minimalny i maksymalny poziom. Nie przepelniaj czajnika.
2. Pokrywkę zamknij ręką – powinna kliknąć.
3. Umieść czajnik na podstawie.
4. Przycisk włączania/wyłączania naciśnij w dół do położenia „włączone”. Czajnik wraz z podświetleniem włączy się.
5. Po zagotowaniu wody czajnik automatycznie się wyłączy. Podświetlenie zgaśnie i zabrzmi sygnał dźwiękowy.
6. Wyjmij wtyczkę zasilania z gniazdka.
7. Zdejmij czajnik z podstawki, nalej wodę do filiżanek.

Ostrzeżenie: Podczas nalewania gorącej wody zachowaj szczególną ostrożność, tak by uniknąć oparzeń.

DE

EN

CZ

SK

PL

HU

SL

HR

- Jeśli chcesz wcześniej wyłączyć czajnik, naciśnij przycisk włączania/wyłączania do góry, do położenia „wyłączone”. Czajnik wraz z podświetleniem wyłączy się.
- Przed ponownym uruchomieniem zalecamy pozostawienie czajnika na około 5 minut do wystudzenia. Proces schładzania można przyspieszyć otwierając pokrywkę.

CZYSZCZENIE I KONSERWACJA

Przed czyszczeniem i konserwacją upewnij się, że czajnik jest wyłączony. Wyłącz wtyczkę przewodu zasilającego z gniazda zasilania i odczekaj do całkowitego ostygnięcia.

Ostrzeżenie: Urządzenia, przewodu zasilającego i wtyczki nie wolno zanurzać w wodzie ani innej cieczy. Istnieje ryzyko porażenia prądem.

Uwaga: Do czyszczenia nie należy używać ściernych oraz chemicznych środków czyszczących, benzenu, rozpuszczalników, alkoholu itp. Nie używaj drucianych ściereczek ani innych narzędzi, które mogą porysować powierzchnię.

Czyszczenie czajnika

Czajnik i podstawkę przetrzyj miękką gąbką lekko zwilżoną ciepłą wodą.

Odkamienianie

- Konieczność odkamieniania zależy od twardości podgrzewanej wody oraz częstotliwości użytkowania czajnika.
- Osadzony kamień wodny oraz zanieczyszczenia mogą doprowadzić do wyłączenia czajnika przed osiągnięciem przez wodę temperatury wrzenia. Woda ugotowana w takich okolicznościach może też obniżyć jakość przygotowywanego napoju.
- Do odkamieniania zalecamy używanie specjalnych środków do odkamieniania czajników, które są powszechnie dostępne w sieciach handlowych. W związku z tym należy postępować zgodnie ze wskazówkami na opakowaniu lub w dokumentacji danego środka.
- Do odkamieniania nie używaj octu ani innych substancji.

Przechowywanie

- Przed wyłączeniem z eksploatacji na dłuższy czas, wyczyść czajnik zgodnie z zawartymi powyżej wskazówkami.
- Czajnik należy przechowywać w oryginalnym pudełku lub innym opakowaniu, w suchym i zacienionym miejscu, niedostępnym dla dzieci oraz zwierząt domowych.

DE

EN

CZ

SK

PL

HU

SL

HR



1. Symbol na produkcie lub w dołączonej dokumentacji oznacza, że zużytych produktów elektrycznych lub elektronicznych nie wolno wyrzucać razem z odpadami komunalnymi. W celu prawidłowej utylizacji produktu prosimy o dostarczenie go do wyznaczonych punktów zbiórki, gdzie zostanie przyjęty bezpłatnie. Prawidłowa utylizacja tego produktu pomoże chronić cenne zasoby naturalne i zapobiegać potencjalnym negatywnym skutkom dla środowiska i zdrowia ludzkiego, które mogą wynikać z niewłaściwej utylizacji odpadów. Aby uzyskać więcej informacji, skontaktuj się z lokalnymi władzami lub najbliższym punktem zbiórki. Niewłaściwa utylizacja tego typu odpadów może skutkować grzywnami zgodnie z przepisami krajowymi.

Informacje dla użytkowników dotyczące utylizacji sprzętu elektrycznego i elektronicznego (do użytku korporacyjnego i biznesowego): Szczegółowe informacje na temat prawidłowej utylizacji sprzętu elektrycznego i elektronicznego można uzyskać u sprzedawcy lub dostawcy.

Informacje dla użytkowników dotyczące utylizacji sprzętu elektrycznego i elektronicznego w innych krajach poza Unią Europejską: Powyższy symbol jest ważny tylko w krajach Unii Europejskiej. W celu prawidłowej utylizacji sprzętu elektrycznego i elektronicznego w innym miejscu należy skontaktować się z lokalnymi władzami lub sprzedawcą sprzętu. Przekreślony symbol pojemnika na produkcie, opakowaniu lub materiałach drukowanych przekazuje takie informacje.

2. W celu naprawy gwarancyjnej należy skontaktować się ze sprzedawcą. W przypadku problemów technicznych i pytań prosimy o kontakt ze sprzedawcą, który poinformuje o dalszych krokach. Należy przestrzegać zasad pracy z urządzeniami elektrycznymi. Użytkownik nie jest upoważniony do demontażu urządzenia lub wymiany jakichkolwiek jego komponentów. W przypadku otwarcia lub zdjęcia pokryw istnieje ryzyko

porażenia prądem elektrycznym. Nieprawidłowy montaż i ponowne podłączenie urządzenia również naraża użytkownika na ryzyko porażenia prądem.

Okres gwarancji na produkty wynosi 24 miesiące, chyba że określono inaczej. Gwarancja nie obejmuje uszkodzeń spowodowanych niestandardowym użytkowaniem, uszkodzeniami mechanicznymi, narażeniem na agresywne warunki, obsługą niezgodną z instrukcją oraz normalnym zużyciem. Okres gwarancji na akumulator wynosi 24 miesiące, a na jego pojemność 6 miesięcy. Więcej informacji na temat gwarancji można znaleźć na stronie www.elem6.com/warranty

Producent, importer ani dystrybutor nie ponoszą odpowiedzialności za jakiegokolwiek szkody spowodowane instalacją lub niewłaściwym użytkowaniem produktu.

Deklaracja zgodności UE

Firma elem6 s.r.o. niniejszym oświadcza, że urządzenie Lauben Glass Electric Kettle 17GG jest zgodne z zasadniczymi wymaganiami i innymi stosownymi przepisami dyrektywy **2014/30/UE** oraz **2014/35/UE**. Wszystkie produkty Lauben są przeznaczone do sprzedaży bez ograniczeń w Niemczech, Czechach, Słowacji, Polsce, na Węgrzech i w innych państwach członkowskich UE. Pełną deklarację zgodności można pobrać ze strony www.lauben.com/support/doc

Importer do UE

elem6 s.r.o., Braškovská 308/15, 161 00 Praga 6, Republika Czeska
www.lauben.com

Producent

TIGMON GmbH, Yorkstraße 22; 93049 Regensburg, Deutschland

Korekty błędów w druku i zmiany w instrukcji zastrzeżone.



MŰSZAKI ADATOK ÉS JELLEMZŐK

Modell	LBEKMGEK17GGA
Feszültség	220–240 V~, 50–60 Hz
Energiafelhasználás	1850–2200 W
A kanna űrtartalma	1,7 l

BIZTONSÁGI UTASÍTÁSOK – ÁLTALÁNOS

KÉRJÜK, A KÉSZÜLÉK HASZNÁLATA ELŐTT OLVASSON EL MINDEN UTASÍTÁST.

ŐRIZZE MEG EZT AZ ÚTMUTATÓT KÉSŐBBI HASZNÁLATRA.

EZ A KÉSZÜLÉK CSAK HÁZTARTÁSI HASZNÁLATRA AJÁNLOTT.

- Ezt a készüléket 8 éves vagy annál idősebb gyermekek, valamint csökkent fizikai, érzékszervi vagy szellemi képességekkel rendelkező, illetve tapasztalattal és tudással nem rendelkező személyek akkor használhatják, ha felügyelet alatt vannak, vagy utasítást kaptak a készülék biztonságos használatára vonatkozóan, és megértik az ezzel járó veszélyeket.
- Gyermekek nem játszhatnak a készülékkel.
- A tisztítást és a felhasználói karbantartást gyermekek nem végezhetik, kivéve, ha 8 évesnél idősebbek és felügyelet alatt állnak.
- Tartsa távol a készüléket és a csatlakozó kábelt a 8 évnél fiatalabb gyermekektől.
- Ha a tápegység megsérül, azt a gyártónak, annak szerviztechnikusának vagy egy hasonlóan képzett személynek ki kell cserélnie a veszélyes helyzetek elkerülése érdekében. Sérült tápkábelvel vagy csatlakozódugóval a készüléket használni tilos.
- Ez a készülék háztartásban vagy hasonló helyeken való használatra készült, mint például:
 - konyhasarok üzletekben, irodákban és más munkahelyeken;
 - mezőgazdasági területeken;
 - szállodákban, motelekben és más szálláshelyeken a vendégek számára;
 - szállást és reggelit biztosító vendéglátóhelyeken.

DE

EN

CZ

SK

PL

HU

SL

HR

- Ha a vízforráló túl van töltve, forró víz fröccsenhet ki belőle.
- A vízforrálót csak a talpával együtt szabad használni.

FIGYELEM: Ne öntsön vizet a dugvillára.

A vízzel érintkező felületeket a jelen kézikönyv utasításai szerint tisztítsa meg.

FIGYELEM: A helytelen használat sérülést okozhat.

- A fűtőelem felülete használat után maradékhőt tartalmaz.
- A tisztítás során nem szabad a készüléket vízbe meríteni.
- A készüléket mindig húzza ki a hálózathoz, ha felügyelet nélkül hagyja, valamint összeszerelés, szétszerelés vagy tisztítás előtt.
- A készülék nem használható külső időzítő kapcsolóval vagy távirányítóval.
- Ne merítse vízbe vagy más folyadékba a készüléket, a tápkábelt vagy a csatlakozódugót.

A KÉSZÜLÉK BIZTONSÁGOS HASZNÁLATA

- A készülék kizárólag beltéri használatra készült. Ne használja a szabadban.
- Ne használja kereskedelmi célokra.
- A készüléket ivóvíz melegítésére tervezték. Ne használja a rendeltetésétől eltérő célra. Tilos a készüléket más célra átalakítani. Ne használjon a gyártó által nem ajánlott tartozékokat.
- A készüléket csak olyan helyiségben használja, ahol a hőmérséklet nem süllyed 0 °C alá.
- Kövesse a felhasználói kézikönyv utasításait.

ELEKTROMOS BIZTONSÁG

- A tápcsatlakozó csatlakoztatása előtt győződjön meg arról, hogy a készülék adattábláján szereplő feszültség megegyezik a hálózati aljzat feszültségével. Ha kétségei vannak, forduljon szakképzett villanyszerelőhöz.
- A tápcsatlakozót csak megfelelően földelt hálózati aljzathoz csatlakoztassa.
- Ne használjon hosszabbítót, elosztót vagy adaptert.
- Javasoljuk, hogy a készüléket külön elektromos áramkörhöz csatlakoztassa.
- Ne merítse vízbe vagy más folyadékba a készüléket, a tápkábelt vagy a csatlakozódugót. Fennáll az áramütés veszélye.
- Ne érintse meg a csatlakozódugót vizes vagy nedves kézzel, különösen az áramforráshoz való csatlakoztatáskor vagy leválasztáskor.
- A tápkábelt úgy vezesse, hogy ne érjen forró felületekhez, ne lehessen rálépni vagy megbotlani benne. Ügyeljen arra, hogy a tápkábel ne lógjon túl az asztal vagy a munkalap szélén, ne gabalyodjon össze, ne görbüljön meg túlzottan, és ne érintkezzen éles tárgyakkal.
- Kapcsolja ki a készüléket, húzza ki a hálózati csatlakozódugót az aljzathoz, ha felügyelet nélkül hagyja, nincs használatban, mozgatás, tisztítás vagy tárolás előtt. Tisztítás előtt hagyja kihűlni a készüléket.
- A tápkábelt a hálózati aljzathoz a csatlakozónál, ne a vezetéknel fogva húzza ki. Fennáll a tápegység vagy a hálózati aljzat károsodásának veszélye.

DE

EN

CZ

SK

PL

HU

SL

HR

A KÉSZÜLÉK BIZTONSÁGOS ELHELYEZÉSE

- A készüléket mindig száraz, egyenes és szilárd felületre, pl. konyhai munkalapra helyezze.
- Ne helyezze a készüléket ablakpárkányra, mosogató lecsöpögtető tálcájára vagy instabil felületre. Mindig stabil, vízszintes és száraz felületre helyezze.
- Ne helyezze a készüléket elektromos vagy gáztűzhelyre vagy közelébe, ne tegye nyílt tűz vagy hőforrás közelébe.
- Ne használja a készüléket fürdőkád, mosogató, úszómedence vagy más vízforrás közelében.
- A készülék automatikusan kikapcsol. Ha a készüléket ki kell kapcsolni, akkor a be-/kikapcsoló gombot állítsa a „kikapcsolva” állásba. Ne kapcsolja ki a készüléket úgy, hogy a csatlakozódugót kihúzza a fali aljzatból.
- Biztosítson elegendő szabad helyet a készülék körül, hogy biztosítsa a levegő keringését.
- Ne helyezze a készüléket falak vagy más készülékek közelébe. A minimális távolság 10 cm minden oldalon.
- Ne használja a készüléket olyan helyen, ahol gyúlékony, illékony vagy robbanásveszélyes anyagokat használnak vagy tárolnak.

A KÉSZÜLÉK BIZTONSÁGOS MŰKÖDTETÉSE

- Működés közben forró gőz távozhat a készülékből. Ügyeljen arra, hogy a készülék közelében ne legyenek forró gőzre érzékeny tárgyak.
- Ne érintse meg a felforrósodott fűtőelemet, súlyos égési sérülés veszélye fenyeget.
- Ne takarja el a készülék szellőzőnyílásait. Túlmelegedést és károsodást kockáztat.
- Ne hagyja a készüléket felügyelet nélkül működés közben.
- Ne használja a készüléket üresen, víz nélkül.
- Csak tiszta ivóvizet használjon. A vízfóraló feltöltésekor mindig tartsa be a vízfóralón lévő minimális és maximális jelöléseket.
- Ne tegye ki a kannát rendkívüli hőmérsékletnek. Ne öntsön hideg vizet forró vízfóralóba és fordítva.
- Ne tegye ki a kannát ütődésnek, ügyeljen rá, hogy ne essen le.
- A kannát mindig a fogantyújánál fogja. A forró víz kiöntésekor fokozott óvatossággal járjon el, hogy ne forrázza le magát.

BIZTONSÁGOS KARBANTARTÁS

- Kövesse a felhasználói kézikönyv tisztítási utasításait.
- Ha a készülék, a tápkábel vagy a csatlakozó megsérül, vagy a készülék nem működik megfelelően, hagyja abba a használatát, és forduljon egy hivatalos szervizközpontozhoz. Ne végezze el saját maga a javítást.
- A gyártó, az importőr és az eladó sem vállal felelősséget a termék nem megfelelő összeszereléséből vagy használatából eredő károkért.
- A kimenetnek a készülék közelében, és könnyen hozzáférhetőnek kell lennie.

DE

EN

CZ

SK

PL

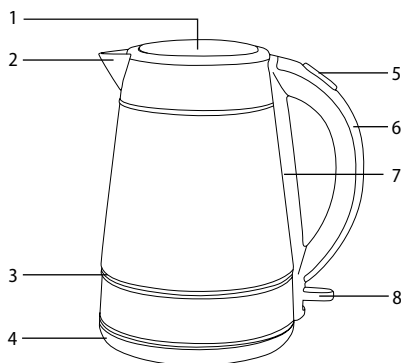
HU

SL

HR

TERMÉKLEÍRÁS

1. Vízfornaló fedele
2. Kiöntő
3. Háttérvilágítás
4. Talapzat
5. Gomb a fedél kinyitásához
6. Fogantyú
7. Vízjel
8. Bekapcsolás/kikapcsolás gomb



ELSŐ HASZNÁLAT ELŐTT

- Távolítson el minden csomagolást és fóliát, és őrizze meg későbbi használatra.
- Törölje át a vízfornalót és az alját meleg vízzel enyhén megnedvesített puha szivaccsal.
- Javasoljuk, hogy a vízfornalóban forraljon vizet, és az első használat előtt öntse ki. Kövesse a „Vízfornaló használata” című fejezet utasításait. Ezt a folyamatot legalább kétszer végezze el.

ELHELYEZÉS

- A vízfornalót tegye stabil, vízszintes és száraz felületre, megfelelő távolságra a hálózati aljzattól. Ne helyezze instabil vagy ferde felületre. Ne helyezze hőre érzékeny tárgyak (pl. függöny, sötétítő stb.) közelébe.
- Biztosítson elegendő szabad helyet a vízfornaló körül, hogy biztosítsa a levegő keringését.

RENDELTETÉSSZERŰ HASZNÁLAT

- A vízfornalót ivóvíz melegítésére tervezték.

HASZNÁLATI UTASÍTÁSOK

Csatlakoztatás a tápellátáshoz

- Az alap alján lévő aljzatról engedje ki a tápkábelt, és tekerje ki teljesen. Helyezze be a tápkábelt a vízfornaló alján lévő fogantyúba.
- A tápcsatlakozót csak megfelelően földelt hálózati aljzathoz csatlakoztassa.

A vízfornaló használata

1. Nyomja meg a fedélkioldó gombot a fedél kinyitásához. Öntse a kívánt mennyiségű vizet a vízfornalóba. A vízfornaló feltöltésekor mindig tartsa be az itt látható minimális és maximális jelöléseket. Soha ne töltsen túl a vízfornalót.
2. Zárja le a fedelet a kezével, amíg nem hallja a kattantást.
3. Helyezze a vízfornalót az aljára.
4. Nyomja le a be/ki gombot a bekapcsolt állásba. A vízfornaló elindul, és a háttérvilágítás bekapcsol.
5. A vízfornaló automatikusan kikapcsol, amikor a víz felforr. A háttérvilágítás kialszik, és hangjelzés hallható.
6. Húzza ki a hálózati dugót a konnektorból.
7. Vegye le a vízfornalót az állványról, és öntse a vizet a csészébe.

Figyelem: Legyen nagyon óvatos, nehogy leforrázza magát, amikor forró vizet önt.

DE

EN

CZ

SK

PL

HU

SL

HR

- Ha a vízforralót korábban kell kikapcsolnia, nyomja a be-/kikapcsoló gombot a kikapcsolt állásba. A vízforraló kikapcsol, és a háttérvilágítás kialszik.
- Javasoljuk, hogy hagyja a vízforralót körülbelül 5 percig hűlni, mielőtt újraindítja. A hűtési folyamatot felgyorsíthatja a fedél kinyitásával.

TISZTÍTÁS ÉS KARBANTARTÁS

Tisztítás és karbantartás előtt győződjön meg róla, hogy a vízforraló ki van kapcsolva. Húzza ki a hálózati csatlakozót a hálózati aljzataból, és hagyja teljesen kihűlni.

Figyelem: Ne merítse vízbe vagy más folyadékba a készüléket, a tápkábelt vagy a csatlakozódugót. Fennáll az áramütés veszélye.

Megjegyzés: Ne használjon súroló hatású vagy vegyi tisztítószeret, benzint, oldószert, alkoholt stb. Ne használjon drótkéfé vagy más olyan eszközt, amely megkarcolhatja a felületet.

A vízforraló tisztítása

Törölje át a vízforralót és az alját meleg vízzel enyhén megnedvesített puha szivaccsal.

Vízkömentesítés

- A vízkömentesítés szükségessége a melegítendő víz keménységétől és attól függ, hogy milyen gyakran használja a vízforralót.
- A vízkő és a törmelék miatt a vízforraló kikapcsol, mielőtt a víz elérné a forráspontot. Ugyanakkor az így felforralt víz rontja az elkészítendő ital minőségét.
- A vízforraló vízkömentesítéséhez javasoljuk a kereskedelemben kapható vízkömentesítő termékek használatát. Ezért kövesse a csomagoláson vagy a termék kísérő dokumentációjában található utasításokat.
- Ne használjon ecetet vagy más anyagokat vízkömentesítésre.

Tárolás

- Tárolás előtt tisztítsa meg a vízforralót a fenti utasításoknak megfelelően.
- A vízforralót az eredeti dobozában, esetleg másik csomagolásban tárolja száraz és árnyékos helyen, gyermekektől és háziállatoktól elzárva.

DE

EN

CZ

SK

PL

HU

SL

HR



1. A terméken vagy a kísérő dokumentációban feltüntetett szimbólum azt jelenti, hogy a használt elektromos vagy elektronikus termékeket nem szabad a kommunális hulladékkal együtt kidobni. A termék megfelelő ártalmatlanítása érdekében adja le azt a kijelölt gyűjtőhelyeken, ahol ingyenesen átveszik. A termék megfelelő ártalmatlanításával segít megőrizni az értékes természeti erőforrásokat, és segít megelőzni a környezetre és az emberi egészségre gyakorolt lehetséges negatív hatásokat, amelyek a nem megfelelő hulladékkezelésből származhatnak. További részletekért forduljon a helyi hatósághoz vagy a legközelebbi gyűjtőhelyhez. Az ilyen típusú hulladékok szakszerűtlen ártalmatlanítása a nemzeti előírásoknak megfelelően bírságot vonhat maga után.

Tájékoztató a felhasználók számára az elektromos és elektronikus berendezések ártalmatlanításához (üzleti és vállalati használat): Az elektromos és elektronikus berendezések megfelelő megsemmisítésével kapcsolatban kérjen részletes tájékoztatást kereskedőjétől vagy szállítójától.

Felhasználói információk az elektromos és elektronikus eszközök ártalmatlanításához az Európai Unió kívüli országokban: A fenti szimbólum csak az Európai Unió országaiban érvényes. Az elektromos és elektronikus berendezések máshol történő megfelelő ártalmatlanításával kapcsolatban kérjen részletes tájékoztatást a hatóságoktól vagy a berendezés forgalmazójától. Mindent az áthúzott szemetestartály szimbólum fejez ki a terméken, a csomagoláson vagy a nyomtatott anyagokon.

2. A készülék garanciális javítását igényelje a kereskedőjénél. Technikai problémák és kérdések esetén forduljon a kereskedőhöz, aki tanácsot ad a további teendőkre vonatkozóan. Kövesse az elektromos berendezésekkel végzett munka szabályait. A felhasználó nem jogosult a készüléket szétszerelni vagy annak alkatrészeit kicserélni. A burkolatok kinyitásokor vagy eltávolításakor fennáll az áramütés veszélye. Emellett akkor is

fennáll az áramütés veszélye, ha nem megfelelően szereli össze és csatlakoztatja a berendezést.

A termékek jótállási ideje 24 hónap, hacsak nem szerepel másként. A garancia nem terjed ki a nem szabványos használatból, mechanikai sérülésekből, agresszív körülményeknek való kitettségből, a kézikönyv utasításaitól eltérő kezeléssel és a normál kopásból eredő károokra. Az akkumulátor jótállási ideje 24 hónap, kapacitására 6 hónap jótállás érvényes. A garanciáról további információkat a www.elem6.com/warranty weboldalon talál.

A gyártó, az importőr, sem a forgalmazó nem vállal felelősséget a termék beszereléséből vagy helytelen használatából eredő károkért.

EU megfelelési nyilatkozat

Az elem6 s.r.o. társaság ezennel kijelenti, hogy a Lauben Lauben Glass Electric Kettle 17GG készülék megfelel a **2014/30/EU** és a **2014/35/EU** irányelv alapvető követelményeinek és egyéb vonatkozó rendelkezéseinek. Az összes Lauben termék korlátozás nélkül értékesíthető Németországban, Csehországban, Szlovákiában, Lengyelországban, Magyarországon és más EU-tagállamokban. A teljes megfelelési nyilatkozat letölthető a www.lauben.com/support/doc oldalon.

Importőr az EU-ba

elem6 s.r.o., Braškovská 308/15, 161 00 Prága 6, Cseh Köztársaság
www.lauben.com

Gyártó

TIGMON GmbH, Yorkstraße 22; 93049 Regensburg, Németország

A nyomdai hibák és a kézikönyv változtatásai fenntartva.



SPECIFIKACIJE IN FUNKCIJE

Model	LBEKMGEK17GGA
Napetost	220–240 V~, 50–60 Hz
Vhodna moč	1.850–2.200 W
Prostornina kotlička	1,7 l

VARNOSTNA NAVODILA – SPLOŠNO

PRED UPORABO NAPRAVE PREBERITE VSA NAVODILA.
TA UPORABNIŠKI PRIROČNIK SHRANITE ZA UPORABO V PRIHODNJE.
TA NAPRAVA JE NAMENJENA SAMO ZA UPORABO V GOSPODINJSTVU.

- To napravo lahko uporabljajo otroci, stari 8 let ali več, in osebe z zmanjšanimi fizičnimi, senzoričnimi ali duševnimi sposobnostmi ali s pomanjkljivimi izkušnjami in znanjem, če so pod nadzorom ali so bili poučeni o varni uporabi naprave in razumejo morebitne nevarnosti.
- Otroci se z napravo ne smejo igrati.
- Otroci lahko čiščenje in vzdrževanje izvajajo le, če so starejši od 8 let in so pod nadzorom odrasle osebe.
- Napravo in njeno napajanje hranite zunaj dosega otrok, mlajših od 8 let.
- Če je napajalni kabel poškodovan, ga mora zamenjati proizvajalec, njegov servisni tehnik ali podobno usposobljena oseba. Le tako lahko preprečite morebitno nevarno situacijo. Napravo je prepovedano uporabljati s poškodovanim napajalnim kablom ali vtičem.
- Naprava je namenjena samo za uporabo doma in v podobnih situacijah, na primer:
 - v čajnih kuhinjah za osebje v trgovinah, pisarnah in na drugih delovnih mestih;
 - v kmetijskih prostorih;
 - v hotelih, motelih in drugih stanovanjskih prostorih za goste;
 - v okoljih, ki nudijo nastanitev z zajtrkom.
- Če je kotliček prenapolnjen, lahko iz njega pljuska vroča voda.
- Kotliček je treba vedno uporabljati s podnožjem.

DE

EN

CZ

SK

PL

HU

SL

HR

OPOZORILO: Pazite, da se po vtiču ne polije tekočina.

Površine, ki so v stiku z vodo, očistite v skladu z navodili v tem priročniku.

OPOZORILO: Nepravilna uporaba lahko povzroči nevarnost poškodb.

- Površina grelnega elementa po uporabi ostane vroča.
- Med čiščenjem naprave ne smete potopiti.
- Napravo vedno izključite iz električne vtičnice, če jo boste pustili brez nadzora ali pred sestavljanjem, razstavljanjem ali čiščenjem.
- Ta naprava ni zasnovana za upravljanje z zunanjim časovnim stikala s časovnim preklopom ali daljinskim upravljalnikom.
- Naprave, napajalnega kabla ali vtiča ne potopite v vodo ali druge tekočine.

VARNA UPORABA NAPRAVE

- Naprava je namenjena samo za uporabo v zaprtih prostorih. Ne uporabljajte je na prostem.
- Ne uporabljajte je v komercialne namene.
- Naprava je zasnovana za segrevanje pitne vode. Ne uporabljajte je za namene, za katere ni predvidena. Napravo je prepovedano predelati za drug namen. Ne uporabljajte dodatne opreme, ki je proizvajalec ne priporoča.
- Napravo uporabljajte samo v prostoru, kjer temperatura ne pade pod 0 °C.
- Upoštevajte navodila v tem uporabniškem priročniku.

ELEKTRIČNA VARNOST

- Pred priključitvijo vtiča se prepričajte, da se napetost na tipski ploščici naprave ujema z napetostjo v vaši vtičnici. Če ste v dvomih, se posvetujte z usposobljenim električarjem.
- Napajalni vtič priključite le v ustrezno ozemljeno vtičnico.
- Ne uporabljajte podaljškov, več vtičnic ali vmesnikov.
- Priporočljivo je, da napravo priključite na ločen električni tokokrog.
- Naprave, napajalnega kabla ali vtiča ne potopite v vodo ali katero koli drugo tekočino. Obstaja nevarnost električnih poškodb.
- Ne dotikajte se vtiča z mokrimi ali vlažnimi rokami, zlasti ko ga priključujete v električno omrežje ali izključujete iz njega.
- Napajalni kabel napeljite tako, da se ne dotika vročih površin in da nanj ne morete stopiti ali se spotakniti. Prepričajte se, da napajalni kabel ne visi čez rob mize ali delovne plošče, da se ne zapleta, pretirano upogiba ali dotika ostrih predmetov.
- Izklopite napravo, izvlecite vtič iz vtičnice, kadar koli jo pustite brez nadzora, je ne uporabljate, preden jo premaknete, očistite ali shranite. Pred čiščenjem počakajte, da se naprava ohladi.
- Napajalni kabel izvlecite iz vtičnice tako, da primete za vtič, in ne tako, da potegnete za kabel. Obstaja nevarnost poškodbe napajalnega kabla ali omrežne vtičnice.

VARNA POSTAVITEV NAPRAVE

- Napravo vedno postavite na suho, ravno in stabilno površino, npr. na kuhinjski pult.
- Naprave ne postavljajte na okenske police, umivalnike ali nestabilne površine. Vedno jo postavite na stabilno, ravno in suho površino.
- Naprave ne postavljajte na električni ali plinski štedilnik ali v njegovo bližino, v bližino odprtega ognja ali naprav, ki so vir toplote.
- Naprave ne uporabljajte v bližini kadi, umivalnika, bazena ali drugega vira vode.
- Naprava se samodejno izklopi. Če je napravo treba izklopiti, preklopite gumb za vklop/izklop v položaj »off« (izkl.). Naprave ne izklopite tako, da izvlečete vtič iz omrežne vtičnice.
- Poskrbite, da je okoli naprave dovolj prostora za kroženje zraka.
- Naprave ne postavljajte v bližino sten ali drugih naprav. Najmanjša razdalja mora biti 10 cm na vseh straneh.

DE

EN

CZ

SK

PL

HU

SL

HR

- Naprave ne uporabljajte v prostorih, kjer se uporabljajo ali skladiščijo vnetljive, hlapljive ali eksplozivne snovi.

VARNO UPRAVLJANJE NAPRAVE

- Med delovanjem naprave lahko iz nje uhaja vroča para. Prepričajte se, da v bližini naprave ni predmetov, občutljivih na vročo paro.
- Ne dotikajte se vročega grelnega elementa, saj obstaja nevarnost hudih opeklin.
- Ne zapirajte prezračevalnih odprtih naprave. Obstaja nevarnost pregrevanja in posledične škode.
- Naprave med delovanjem ne puščajte brez nadzora.
- Naprave ne uporabljajte, če je prazna in v njej ni vode.
- Uporablja se samo čisto pitno vodo. Pri polnjenju kotlička bodite vedno pozorni na oznaki za minimum in maksimum na kotličku.
- Kotlička ne izpostavljajte ekstremnim temperaturam. V vroč kotliček ne vlivajte hladne vode in obratno.
- Kotlička ne izpostavljajte udarcem in pazite, da ne pade.
- Vedno držite kotliček za ročaj. Ko vlivate vročo vodo, bodite posebej previdni, da se ne opečete.

VARNO VZDRŽEVANJE

- Upoštevajte navodila za čiščenje v tem uporabniškem priročniku.
- Če so naprava, napajalni kabel ali vtič poškodovani ali naprava ne deluje pravilno, jo prenehajte uporabljati in se obrnite na pooblaščen servisni center. Popravila ne izvajajte sami.
- Proizvajalec, uvoznik in prodajalec ne prevzemajo odgovornosti za morebitno škodo, nastalo zaradi nepravilne montaže ali uporabe izdelka.
- Vtičnica mora biti nameščena v bližini naprave in mora biti lahko dostopna.

DE

EN

CZ

SK

PL

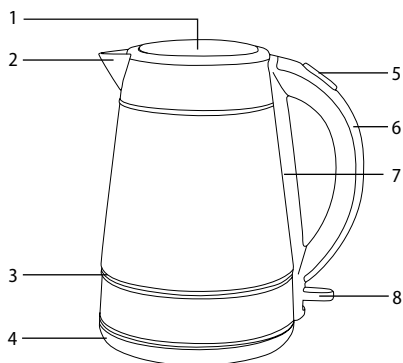
HU

SL

HR

OPIS IZDELKA

1. Pokrov kotlička
2. Dulec
3. Osvetlitev
4. Podnožje
5. Gumb za odpiranje pokrova
6. Ročaj
7. Oznaka za vodo
8. Gumb za vklop/izklop



PRED PRVO UPORABO

- Odstranite vso embalažo in folije ter jih shranite za poznejšo uporabo.
- Kotliček in podnožje obrišite z mehko gobo, rahlo navlaženo v topli vodi.
- Priporočamo, da pred prvo uporabo zavrete vodo v kotličku in jo zlijete ven. Upoštevajte navodila v poglavju »Uporaba kotlička«. Ta postopek je treba ponoviti vsaj dvakrat.

POSTAVITEV

- Kotliček postavite na trdno, ravno in suho površino, daleč stran od vtičnice. Ne postavite ga na nestabilno ali nagnjeno površino. Ne postavite ga v bližino predmetov, občutljivih na toploto (npr. zaves, zastorov itd.).
- Poskrbite, da je okoli kotlička dovolj prostora za kroženje zraka.

PREDVIDENA UPORABA

- Kotliček je zasnovan za segrevanje pitne vode.

NAVODILA ZA UPORABO

Priključitev v električno vtičnico

- Snemite napajalni kabel s spodnjega dela podnožja in ga do konca odvijte. Vstavite napajalni kabel v držalo na spodnjem delu kotlička.
- Vtič napajalnega kabla priključite le v ustrezno ozemljeno vtičnico.

Uporaba kotlička

1. Pritisnite gumb za sprostitve pokrova, da odprete pokrov. V kotliček vlijte želeno količino vode. Pri polnjenju kotlička bodite vedno pozorni na oznaki za minimum in maksimum, ki sta prikazani tukaj. Kotlička nikoli ne napolnite preveč.
2. Z roko zaprite pokrov, da zaslišite klik.
3. Kotliček postavite na podnožje.
4. Pritisnite gumb za vklop/izklop v položaj za vklop. Kotliček se vklopi in prižge se osvetlitev.
5. Kotliček se samodejno izklopi, ko voda zavre. Osvetlitev se ugasne in zasliši se zvočno opozorilo.
6. Izvlecite napajalni vtič iz vtičnice.
7. Odstranite kotliček s stojala in nalijte vodo v skodelico.

Opozorilo: Ko vlivate vročo vodo, bodite zelo previdni, da se ne opečete.

- Če morate kotliček izklopiti prej, pritisnite gumb za vklop/izklop v položaj za izklop. Kotliček se izklopi in osvetlitev se ugasne.

- Priporočamo, da počakate približno 5 minut, da se kotliček ohladi, preden ga znova uporabite. Postopek ohlajevanja lahko pospešite tako, da odprete pokrov.

ČIŠČENJE IN VZDRŽEVANJE

Pred čiščenjem in vzdrževanjem se prepričajte, da je kotliček izklopljen. Napajalni kabel izvlecite iz vtičnice in počakajte, da se povsem ohladi.

Opozorilo: Naprave, napajalnega kabla ali vtiča ne potopite v vodo ali katero koli drugo tekočino. Obstaja nevarnost električnih poškodb.

Opomba: Za čiščenje ne uporabljajte abrazivnih ali kemičnih čistil, benzena, topil, alkohola itd. Ne uporabljajte žičnih krp ali drugih orodij, s katerimi lahko opraskate površino.

Čiščenje kotlička

Kotliček in podnožje obrišite z mehko gobo, rahlo navlaženo v topli vodi.

Odstranjevanje vodnega kamna

- Potreba po odstranjevanju vodnega kamna je odvisna od trdote vode, ki jo segrevate, in pogostosti uporabe kotlička.
- Zaradi vodnega kamna in ostankov se kotliček lahko izklopi, še preden voda doseže vrelišče. Hkrati pa lahko voda, ki zavre na ta način, pokvari okus pijače, ki jo pripravljate.
- Priporočamo, da uporabite komercialno dostopna sredstva za odstranjevanje vodnega kamna v kotličku. Pri tem upoštevajte navodila na embalaži ali v dokumentih, ki so priloženi izdelku.
- Za odstranjevanje kamna ne uporabljajte kisa ali drugih snovi.

Shranjevanje

- Pred shranjevanjem očistite kotliček v skladu z zgornjimi navodili.
- Kotliček hranite v originalni škatli ali drugi embalaži na suhem in senčnem mestu, ki je zunaj dosega otrok in hišnih ljubljencev.

DE

EN

CZ

SK

PL

HU

SL

HR



1. Simbol na izdelku ali v priloženi dokumentaciji pomeni, da izrabljenih električnih ali elektronskih izdelkov ne smete odlagati med komunalne odpadke. Odslužen izdelek odnesite na določena zbirna mesta, kjer ga bodo brezplačno prevzeli in ustrezno odstranili. S pravilnim odstranjevanjem tega izdelka boste pomagali ohraniti dragocene naravne vire in preprečili morebitne negativne vplive na okolje in zdravje ljudi, ki bi lahko nastali zaradi nepravilnega odstranjevanja odpadkov. Za več informacij se obrnite na lokalni organ ali najbližje zbirno mesto. Zaradi nepravilnega odlaganja te vrste odpadkov lahko v skladu z nacionalnimi predpisi izrečete globe.

Informacije za uporabnike o odlaganju električne in elektronske opreme (za podjetniško in poslovno rabo):

Za pravilno odstranjevanje električne in elektronske opreme se pozanimajte pri prodajalcu ali dobavitelju.

Informacije za uporabnike o odstranjevanju električne in elektronske opreme v drugih državah zunaj Evropske unije:

Zgornji simbol velja samo v državah Evropske unije. Navodila za ustrezno odlaganje električne in elektronske opreme drugje najdete pri lokalnih organih ali prodajalcu opreme. Vse to je na izdelku, embalaži ali v tiskanem gradivu označeno s simbolom prečrtanega zabojnika.

2. Za garancijska popravila se obrnite na prodajalca. V primeru tehničnih težav in vprašanj se obrnite na prodajalca, ki vas bo obvestil o nadaljnjih korakih. Upoštevajte pravila za delo z električno opremo. Uporabnik ne sme razstavljati opreme ali zamenjati katere koli njene komponente. Če so pokrovi odprti ali odstranjeni, obstaja nevarnost električnih poškodb. Zaradi nepravilne montaže in ponovnega priklopa opreme ste prav tako izpostavljeni nevarnosti poškodb zaradi električnega toka.

Garancijski rok za izdeleke je 24 mesecev, razen če je navedeno drugače. Garancija ne krije poškodb, nastalih zaradi neustrezne uporabe, mehanskih poškodb, izpostavljenosti skrajnim pogojem uporabe, ravnanja v nasprotju z navodili za uporabo in običajne obrabe. Garancijski rok za baterijo je 24 mesecev, za njeno zmogljivost pa 6 mesecev. Za več informacij o garanciji obiščite spletno mesto www.elem6.com/warranty

Proizvajalec, uvoznik in distributer ne odgovarjajo za kakršno koli škodo, nastalo zaradi namestitve ali nepravilne uporabe izdelka.

Izjava EU o skladnosti

elem6 s.r.o. izjavlja, da je Lauben Lauben Glass Electric Kettle 17GG skladen z bistvenimi zahtevami in drugimi ustreznimi določbami direktiv **2014/30/EU** in **2014/35/EU**. Vsi izdelki Lauben so namenjeni neomejeni prodaji v Nemčiji, na Češkem, Slovaškem, Poljskem, Madžarskem in v drugih državah članicah EU. Celotno izjavo o skladnosti lahko prenesete s spletne strani

www.lauben.com/support/doc

Uvozniki v EU

elem6 s.r.o., Braškovská 308/15, 161 00 Praha 6, Češka

www.lauben.com

Proizvajalec

TIGMON GmbH, Yorkstraße 22; 93049 Regensburg, Nemčija

Napake pri tiskanju in spremembe v uporabniškem priročniku se lahko spremenijo.



SPECIFIKACIJE I ZNAČAJKE

Model	LBEKMGEK17GGA
Napon	220–240 V~, 50–60 Hz
Ulazna snaga	1,850–2,200 W
Volumen kuhala	1,7 l

SIGURNOSNE UPUTE – OPĆENITO

PRIJE UPOTREBE UREĐAJA PROČITAJTE SVE UPUTE.

OVAJ KORISNIČKI VODIČ ČUVAJTE ZA BUDUĆE POTREBE.

OVAJ JE UREĐAJ DIZAJNIRAN ISKLJUČIVO ZA UPOTREBU U KUĆANSTVU.

- Ovaj uređaj smiju koristiti djeca mlađa od 8 godina i osobe smanjenih fizičkih ili mentalnih sposobnosti ili s nedovoljnim iskustvom i znanjem, ako su pod nadzorom ili ako su obaviještene o sigurnoj upotrebi proizvoda te da razumiju potencijalne opasnosti.
- Djeca se ne smiju igrati uređajem.
- Čišćenje i održavanje ne smiju obavljati djeca, osim ako su pod nadzorom i stara barem 8 godina.
- Uređaj i njegov strujni kabel držite izvan dohvata djece mlađe od 8 godina.
- Ako je kabel napajanja oštećen, mora ga zamijeniti proizvođač, njihov ovlašteni servis ili podjednako kvalificirana osoba kako biste izbjegli opasne situacije. Uređaj je zabranjeno koristiti ako je kabel napajanja ili utikač oštećen.
- Ovaj je uređaj predviđen samo za upotrebu u kućanstvu i sličnim mjestima kao što su:
 - čajne kuhinje u radionicama, uredima i drugim radnim mjestima;
 - poljoprivredni prostori;
 - hoteli, moteli i drugi prostori za smještaj gostiju;
 - prenoćišta.
- Ako prepunite kuhalo, vruća voda može početi prskati.

DE

EN

CZ

SK

PL

HU

SL

HR

- Kuhalo se treba koristiti samo sa svojom bazom.

UPOZORENJE: Izbjegavajte prolijevanje po utikaču.

Površine koje dolaze u kontakt s hranom očistite vodom prema uputama u ovom priručniku.

UPOZORENJE: Nepravilna upotreba može dovesti do rizika od ozljeda.

- Površina grijaćeg element zadržava toplinu nakon upotrebe.
- Ovaj se uređaj se ne smije uranjati u vodu tijekom čišćenja.
- Uvijek iskopčajte aparat iz utičnice kada ga ostavljate bez nadzora te prije sastavljanja, rastavljanja ili čišćenja.
- Ovaj uređaj nije predviđen za upotrebu uz vanjski vremenski prekidač ili daljinski upravljač.
- Uređaj, kabel napajanja i utikač ne uranjajte u vodu ili drugu tekućinu.

SIGURNA UPOTREBA UREĐAJA

- Uređaj je predviđen isključivo za upotrebu u zatvorenim prostorima. Ne koristiti ga na otvorenom.
- Ne koristite ga u komercijalne namjene.
- Uređaj je namijenjen zagrijavanju tople vode za piće. Nemojte ga koristiti u bilo koje druge svrhe izuzev u one za koje je namijenjen. Zabranjeno je pretvaranje uređaja u drugu svrhu. Nemojte upotrebljavati nikakvu dodatnu opremu koju nije preporučio proizvođač.
- Uređaj koristite samo u prostoriji gdje temperatura ne pada ispod 0 °C.
- Pridržavajte se uputa u ovom Korisničkom priručniku.

ZAŠTITA OD ELEKTRIČNE STRUJE

- Prije priključivanja utikača napajanja, pobrinite se da je napon na nazivnoj pločici uređaj sukladan naponu vaše električne mreže. Ako niste sigurni, potražite savjet kvalificiranog električara.
- Utikač napajanja priključite samo u pravilno uzemljenu utičnicu napajanja.
- Ne koristite produžne kabele, višestruke utičnice ili adaptere.
- Preporučujemo da uređaj priključite na zasebni električni krug.
- Nemojte uređaj, kabel napajanja ili utikač uranjati u vodu ili drugu tekućinu. Postoji opasnost ozljede koju je izazvala struja.
- Nemojte utikač dodirivati mokrim ili vlažnim rukama, posebice kada spajate ili odspajate iz električnog napajanja.
- Provedite kabel napajanja tako da ne dodiruje vruće površine, da se ne može ugažiti na njega ili se zapeti nogom. Nemojte dopustiti da kabel napajanja visi preko ruba stola ili radne površine, da se ne zapliće, pretjerano povija ili da dodiruje oštre predmete.
- Isključite uređaj i odspojite utikač napajanja iz utičnice svaki puta kada ga ostavljate bez nadzora, ne koristite, prije premještanja, čišćenja ili spremanja. Pustite neka se uređaj ohladi prije čišćenja.
- Kabel napajanja odspojite od električne utičnice povlačenjem za utikač, a ne za sam kabel. Postoji rizik od oštećivanja kabela napajanja ili električne utičnice.

SIGURNO POSTAVLJANJE UREĐAJA

- Uređaj uvijek stavite na suhu, ravnu i čvrstu površinu, npr. radnu kuhinjsku površinu.
- Uređaj nemojte postavljati na prozorske daske, pokraj sudopera, na nestabilne površine i sl. Uređaj uvijek postavljajte na stabilnu, ravnu i suhu površinu.
- Nemojte ostavljati uređaj u blizini električnih ili plinskih kuhala, nemojte ga ostavljati u blizini otvorenog plamena i drugih naprava i uređaja koji su izvori topline.

DE

EN

CZ

SK

PL

HU

SL

HR

- Uređaj nemojte upotrebljavati blizu kade, sudopera, bazena ili drugih izvora vode.
- Uređaj se sam automatski isključuje. Ako uređaj treba isključiti, gumb uključivanja/isključivanja prebacite u položaj „off“ (isključeno). Nemojte uređaj isključivati iskapčanjem utikač napajanja iz električne utičnice.
- Osigurajte dovoljno prostora oko uređaja kako biste omogućili cirkulaciju zraka.
- Uređaj nemojte postavljati blizu zidova ili drugih uređaja. Minimalni razmak je 10 cm sa svih strana uređaja.
- Uređaj ne koristite na mjestima gdje se čuvaju zapaljive, hlapljive ili eksplozivne tvari.

SIGURAN RAD UREĐAJA

- Tijekom rada iz uređaja može izlaziti vruća para. Pazite da u blizini uređaja ne bude predmeta osjetljivih na vruću paru.
- Nemojte dodirivati grijač dok je vruć kako se ne biste opekli.
- Nemojte prekrivati otvore za prozračivanje na uređaju. Postoji rizik od pregrijavanja i posljedičnog oštećivanja.
- Uređaj ne ostavljajte bez nadzora dok je u radu.
- Ne koristite uređaj ako je prazan ili ako u njemu nema vode.
- Koristite samo čistu vodu za piće. Kada punite kuhalo, uvijek vodite računa o oznakama minimuma i maksimuma na kuhalu.
- Kuhalo ne izlažite ekstremnim temperaturama. U vruću posudu ne ulijevajte hladnu vodu i obrnuto.
- Kuhalo nemojte izlagati udarcima i pazite da ne padne na pod.
- Kuhalo uvijek pridržavajte za rukohvat. Budite iznimno oprezni kada ulijevate vruću vodu kako se ne biste opekli.

SIGURNO ODRŽAVANJE

- Pridržavajte se uputa za čišćenje navedenih u ovom Korisničkom priručniku.
- Ako su uređaj, kabel ili utikač napajanja oštećeni ili ako uređaj ne radi pravilno, prestanite ga koristiti i kontaktirajte ovlašteno servisno središte. Nemojte sami izvoditi popravke.
- Niti proizvođač, niti uvoznik ili prodavač ne prihvaćaju odgovornost za bilo kakva oštećenja uzrokovana nepravilnim sklapanjem ili upotrebom proizvoda.
- Utičnica se mora nalaziti blizu uređaja i mora biti lako dostupna.

DE

EN

CZ

SK

PL

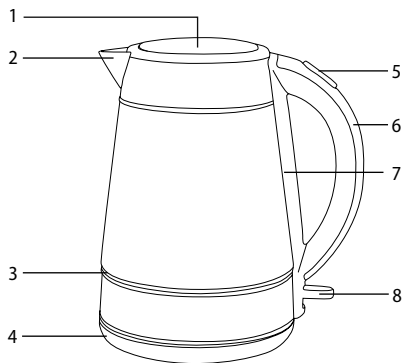
HU

SL

HR

OPIS PROIZVODA

1. Poklopac kuhala
2. Lijevak
3. Pozadinsko svjetlo
4. Osnovica
5. Gumb za otvaranje poklopca
6. Rukohvat
7. Oznaka razine vode
8. Tipka za uključivanje/isključivanje



PRIJE PRVE UPOTREBE

- Uklonite svu ambalažu i folije i spremite ih za kasniju upotrebu.
- Kuhalo i bazu obrišite mekom spužvom blago navlaženom toplom vodom.
- Preporučujemo da prije prve upotrebe zakuhate vodu u kuhalu i izlijete je. Pridržavajte se upute u dijelu „Upotreba kuhala“. Ovaj postupak treba napraviti barem dva puta.

SMJEŠTAJ

- Kuhalo postavite na čvrstu, ravnu i suhu površinu podalje od električne utičnice. Ne postavljajte ga na nestabilnu ili nagnutu površinu. Nemojte ga postavljati na predmete osjetljive na vrućinu (zavjese, prekrivače i sl.).
- Osigurajte dovoljno prostora oko kuhala kako biste omogućili cirkulaciju zraka.

SVRHA UPOTREBE

- Kuhalo je namijenjeno zagrijavanju tople vode za piće.

UPUTE ZA UPOTREBU

Priključivanje na električno napajanje

- Otpustite strujni kabel s dna baze i potpuno ga odmotajte. Umetnite strujni kabel u držač kabela na dnu kuhala.
- Utikač strujnog kabela priključite samo u pravilno uzemljenu strujnu utičnicu.

Upotreba kuhala

1. Otvorite poklopac pritiskom na gumb za otvaranje poklopca. Ulijte željenu količinu vode u kuhalo. Kada punite kuhalo, uvijek vodite računa o oznakama minimuma i maksimuma na kuhalu. Kuhalo nikad nemojte prepuniti.
2. Rukom zatvorite poklopac dok ne čujete klik.
3. Stavite kuhalo na bazu.
4. Pritisnite gumb on/off (uključivanje/isključivanje) u položaj on (uključeno). Kuhalo počinje s radom te svijetli pozadinsko svjetlo.
5. Kuhalo će se automatski isključiti kada voda proključa. Pozadinsko svjetlo prestaje svijetliti i začut ćete zvučni signal.
6. Izvucite strujni utikač iz strujne utičnice.
7. Uklonite kuhalo s baze i ulijte vodu u šalicu.

Upozorenje: Budite iznimno pažljivi da se ne opečete prilikom izlivanja vruće vode.

DE

EN

CZ

SK

PL

HU

SL

HR

- Ako ranije trebate isključiti kuhalo, pritisnite gumb on/off (uključivanje/isključivanje) u položaj off (isključeno). Kuhalo se isključuje, a pozadinsko svjetlo prestaje svijetliti.
- Preporučujemo da pustite kuhalo neka se ohladi približno 5 minuta prije ponovne upotrebe. Postupak hlađenja možete ubrzati tako da otvorite poklopac.

ČIŠĆENJE I ODRŽAVANJE

Pripazite neka kuhalo bude isključeno prilikom čišćenja i održavanja. Odspojite strujni kabel iz strujne utičnice i pustite neka se uređaj potpuno ohladi.

Upozorenje: Nemojte uređaj, kabel napajanja ili utikač uranjati u vodu ili drugu tekućinu. Postoji opasnost ozljede koju je izazvala struja.

Napomena: Nemojte za čišćenje koristiti nikakva abrazivna ili kemijska sredstva za čišćenje, benzene, otapala, alkohol itd. Nemojte upotrebljavati krpe ili alate koji mogu ogrepsiti površinu.

Čišćenje kuhala

Kuhalo i bazu obrišite mekom spužvom blago navlaženom toplom vodom.

Uklanjanje kamenca

- Potreba za uklanjanjem kamenca ovisi o tvrdoći vode koju zagrijavate i koliko često koristite kuhalo.
- Vodeni kamenac i ostaci mogu izazvati isključivanje kuhala prije nego što voda dosegne točku vrenja. Istovremeno, voda zakuhana na ovaj način može pokvariti napitak koji pripremate.
- Za uklanjanje vodenog kamenca iz kuhala, preporučujemo koristiti komercijalno dostupna sredstva za uklanjanje vodenog kamenca. Stoga, pridržavajte se uputa na pakiranju ili u popratnoj dokumentaciji proizvoda.
- Ne koristite ocat ili druga sredstva za uklanjanje vodenog kamenca.

Čuvanje

- Prije pohrane očistite kuhalo u skladu s gore navedenim uputama.
- Kuhalo čuvajte u njegovoj originalnoj kutiji ili drugom pakiranju na suhom i sjenovitom mjestu izvan dohvata djece ili kućnih ljubimaca.

DE

EN

CZ

SK

PL

HU

SL

HR



1. Oznaka na proizvodu ili na priloženoj dokumentaciji podrazumijeva kako se rabljene električne ili elektroničke uređaje ne smije odbacivati zajedno s komunalnim otpadom. Da biste pravilno odbacili proizvod, odnesite ga na predviđeno mjesto za prikupljanje gdje će biti besplatno prihvaćen. Pravilnim odlaganjem ovog proizvoda pomažete u očuvanju dragocjenih prirodnih resursa i pridonosite sprječavanju mogućih negativnih utjecaja po okoliš i ljudsko zdravlje, koji proizlaze iz nepravilnog odlaganja otpada. Za više pojedinosti kontaktirajte svoje lokalne nadležne ustanove ili najbližu ustanovu za prikupljanje otpada. Nepravilno odbacivanje ove vrste otpada može rezultirati kaznama sukladno nacionalnim propisima.

Informacije za korisnike o odlaganju električne i elektroničke opreme (korporacijska i poslovna upotreba): Za pojedinosti o pravilnom odlaganju električne i elektroničke opreme kontaktirajte svog prodavača ili dobavljača.

Informacije za korisnike o odlaganju električne i elektroničke opreme u zemljama izvan Europske Unije: Gornji simboli važeći su u zemljama Europske Unije. Za pojedinosti o pravilnom odlaganju električne i elektroničke opreme u drugim zemljama, kontaktirajte vašu lokalnu ustanovu ili prodavača opreme. Sve to je prikazano simbolom prekrizižene kante za otpad na proizvodu, pakiranju i tiskanom materijalu.

2. Za jamstvene popravke kontaktirajte vašeg prodavača. U slučaju tehničkih problema i pitanja, kontaktirajte svog prodavača koji će vas obavijestiti o sljedećim koracima. Pridržavajte se pravila o radu s električnom opremom. Korisnik nije ovlašten za rastavljanje opreme ili zamjenu bilo koje njezine komponente. Postoji opasnost od električne ozljede ako se pokrovi otvore ili uklone. Nepravilno sklanjanje ili ponovno povezivanje opreme također vas izleže opasnosti od električne ozljede.

Jamstveno razdoblje za proizvode je 24 mjeseci, izuzev ako nije drukčije navedeno. Jamstvo ne pokriva oštećenja uzrokovana nestandardnom upotrebom, mehaničkim oštećenjem, izlaganjem agresivnim uvjetima, rukovanjem suprotnim od navedenog u Korisničkom priručniku, te uobičajenim trošenjem i habanjem. Jamstveno razdoblje za baterije je 24 mjeseca, a za njezin kapacitete 6 mjeseci. Za više informacija o jamstvu posjetite www.elem6.com/warranty

Niti proizvođača, niti uvoznik ili prodavač neće biti odgovorni za bilo kakva oštećenja uzrokovana nepravilnom ugradnjom ili nepravilnom upotrebom proizvoda.

EU izjava o usklađenosti

Tvrtka elem6 s.r.o. ovim putem izjavljuju da je uređaj Lauben Lauben Glass Electric Kettle 17GG usklađen s ključnim zahtjevima i drugim relevantnim odredbama Direktive **2014/30/EU** i **2014/35/EU**. Svi proizvodi tvrtke Lauben predviđeni su za prodaju bez ograničenja unutar Njemačke, Češke Republike, Slovačke, Poljske, Mađarske i drugih zemlja članica EU. Potpunu Izjavu o sukladnosti možete preuzeti na adresi:

www.lauben.com/support/doc

Uvoznici za EU

elem6 s.r.o., Braškovská 308/15, 161 00 Praha 6, Češka Republika

www.lauben.com

Proizvođač

TIGMON GmbH, Yorkstraße 22; 93049 Regensburg, Njemačka

Pogreške u tisku i korisnički priručnik podložni su izmjenama.





Lauben o The o Right o Way

www.lauben.com