

Castor 3

177S



LiGHTPRO
PROFESSIONAL OUTDOOR LIGHTING

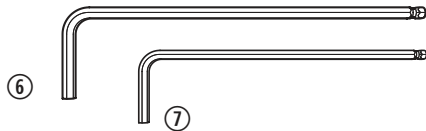
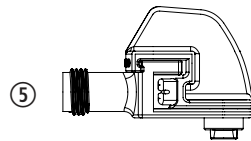
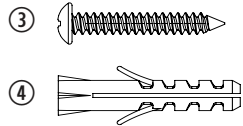
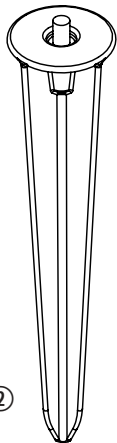
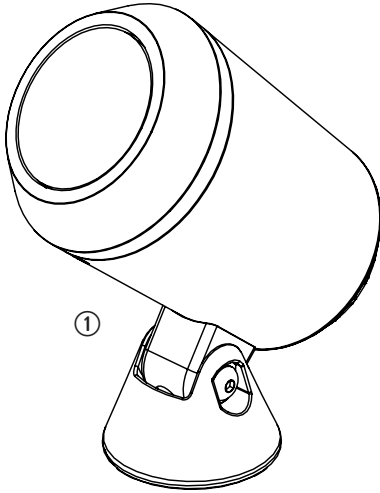
12
volt

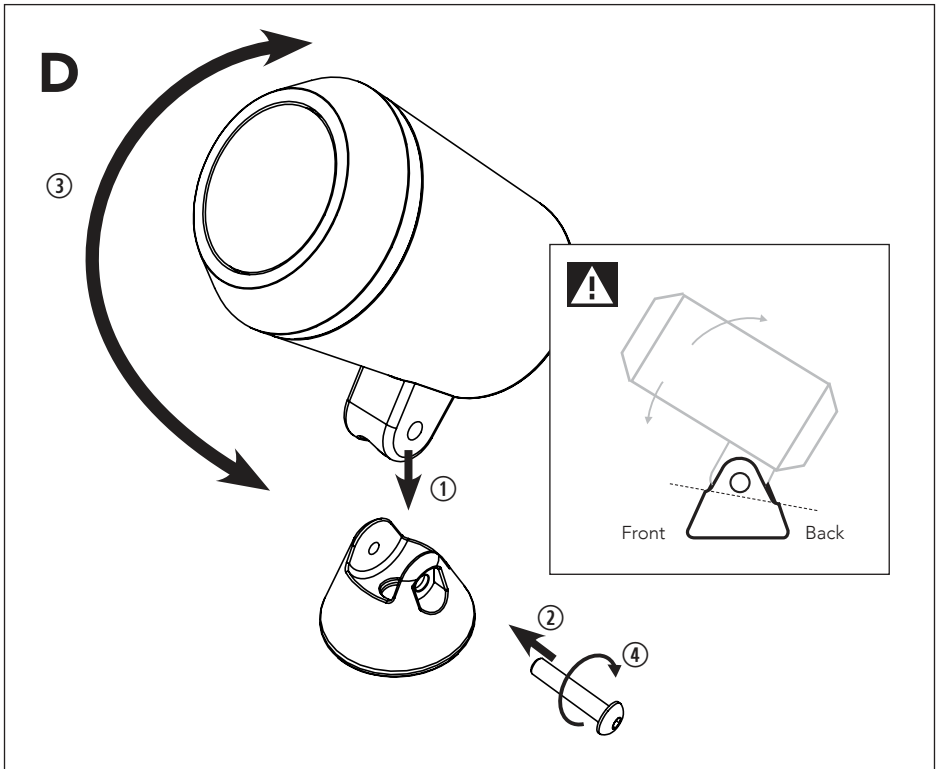
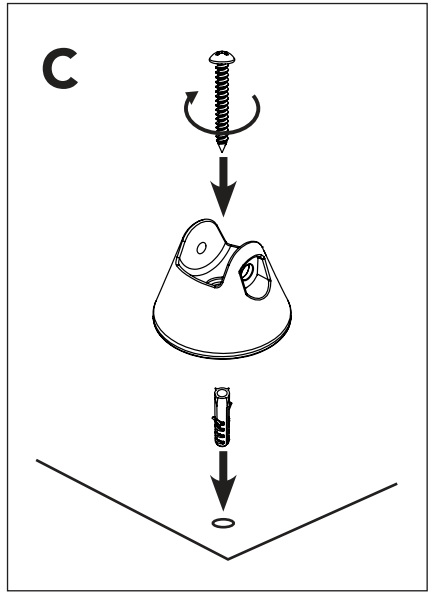
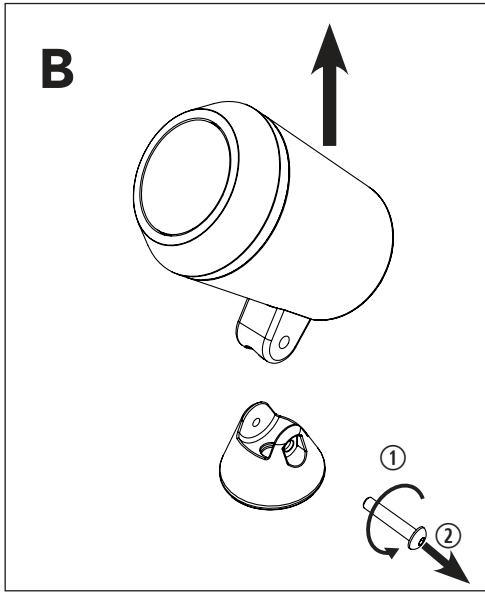
- NL** Gebruikershandleiding
- DE** Bedienungsanleitung
- GB** User manual
- FR** Manuel de l'utilisateur

Geproduceerd door / Hergestellt von / Produced by / Produit par:
TECHMAR B.V. | CHOPINSTRAAAT 10 | 7557 EH HENGEL0 | THE NETHERLANDS
+31 (0)88 43 44 517 | INFO@LIGHTPRO.NL | WWW.LIGHTPRO.NL

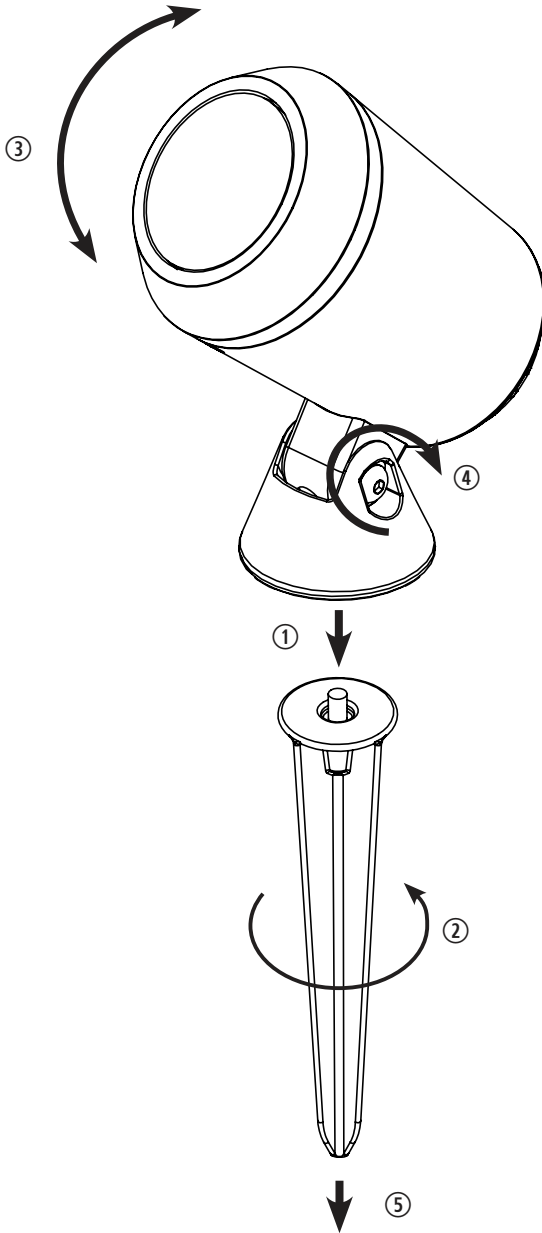
MI3957-20240717

A

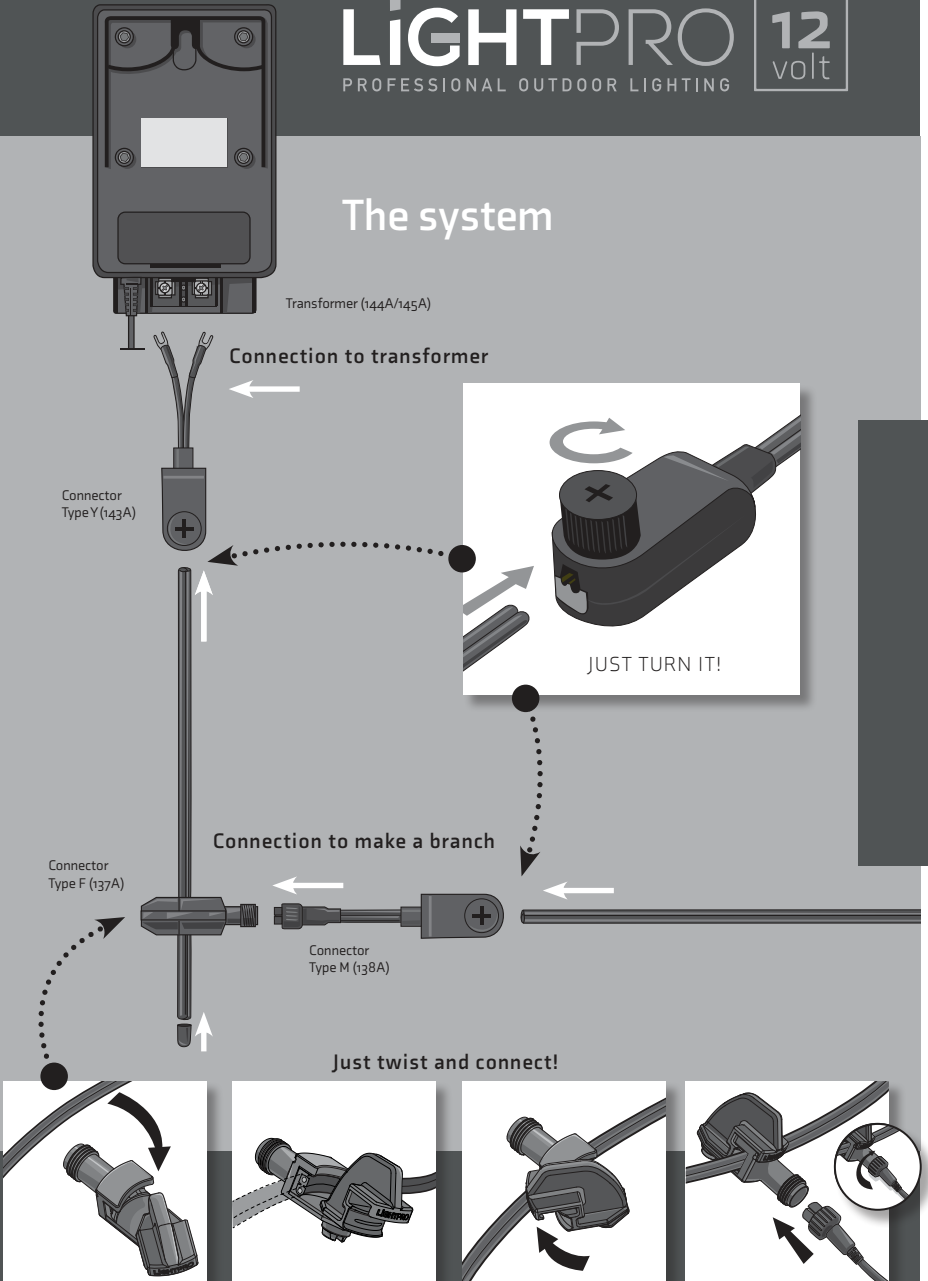




E



The system



Castor 3

Gebruikershandleiding

Bedankt voor de aankoop van de Lightpro Castor 3. Dit document bevat de benodigde informatie voor correct, efficiënt en veilig gebruik van het product. Raadpleeg de gebruikershandleiding van uw transformator voor meer informatie over de aanleg en aansluiting van uw lichtplan of kijk op onze website www.lightpro.nl.

Lees de informatie in deze handleiding zorgvuldig door voor ingebruikname van het product. Bewaar deze handleiding bij het product ter naslag in de toekomst.

PRODUCTBESCHRIJVING

De Lightpro Castor 3 is een LED spot voor buitengebruik. Het armatuur kan gemonteerd worden op een vaste ondergrond of in de grond geplaatst worden met de meegeleverde stekers. Dit product is uitsluitend te gebruiken als buitenverlichting in combinatie met het 12-volt systeem van Lightpro. Elke wijziging aan het product kan gevolgen hebben voor de veiligheid, garantie en correcte werking van het product en/of het andere onderdelen van het systeem.

SPECIFICATIES

Product	Lightpro Castor 3
Artikelnummer	177S
Lichtbron:	LED 2,5W AC/DC 12V
Verbruik (max)	2,5W
Lichtstroom (max)	200 lm
Kleurtemperatuur	3.000K
Gem. levensduur	25.000 uur
Afmetingen (H x B x D)	120 x 60 x 100 mm
Beschermingsklasse	IP44
Omgevingstemperatuur	-20 °C tot 50 °C
Kabellengte	1m
Dimbaar	Nee
Lichtbron	Niet vervangbaar
Aan/uit	10.000

INHOUD VAN DE VERPAKKING

[Afbeelding A]

1. Armatuur Castor 3
2. Grondsteker
3. Schroef
4. Plug
5. Lightpro connector
6. Grote inbussleutel
7. Kleine inbussleutel

⚠ Controleer of alle onderdelen aanwezig zijn in de verpakking. Voor vragen over onderdelen, service, eventuele klachten of andere zaken kunt u altijd bij ons terecht. E-mail: info@lightpro.nl.

MONTAGE

Optie 1: plaatsing op een vaste ondergrond of aan de wand

[Afbeelding B]

1. Haal de schroef uit de voet met de meegeleverde grote sleutel (Afbeelding A [6]).
2. Haal het armatuur uit de voet.

[Afbeelding C]

- Monteer de voet met de meegeleverde schroef op de ondergrond.

⚠ Boor indien nodig een gat voor in de ondergrond en gebruik de meegeleverde plug.

[Afbeelding D]

1. Plaats het armatuur in de voet.
2. Plaats de schroef in de voet.
3. Stel het armatuur in de gewenste stand.
4. Draai de schroef vast met de meegeleverde grote sleutel (Afbeelding A [6]).

Optie 2: plaatsing in de grond

[Afbeelding E]

1. Plaats de grondsteker onder de voet.
2. Draai de grondsteker stevig vast.
3. Stel het armatuur in de gewenste stand.
4. Draai de schroef vast met de meegeleverde grote sleutel (Afbeelding A [6]).
5. Plaats het armatuur in de grond.

Castor 3

Benutzeranleitung

Vielen Dank, dass Sie sich für die Lightpro Castor 3 entschieden haben.

Dieses Dokument enthält die notwendigen Informationen für den korrekten, effizienten und sicheren Gebrauch des Produkts. Weitere Informationen zur Installation und zum Anschluss Ihres Beleuchtungsplans finden Sie in Ihrer Transformator-Benutzeranleitung oder besuchen Sie unsere Website www.lightpro.nl.

Bitte lesen Sie die Informationen in diesem Handbuch sorgfältig durch, bevor Sie das Produkt in Betrieb nehmen. Bitte bewahren Sie dieses Handbuch zusammen mit dem Produkt auf, um zukünftig nachschlagen zu können.

PRODUKTBESCHREIBUNG

Lightpro Castor 3 ist ein LED-Strahler für den Außeneinsatz. Die Leuchte kann mit den mitgelieferten Schrauben an einer festen Fläche montiert oder mit dem mitgelieferten Spieß in den Boden gesteckt werden. Dieses Produkt kann nur in Kombination mit dem 12-Volt-System von Lightpro als Außenbeleuchtung verwendet werden. Jede Veränderung am Produkt kann die Sicherheit, die Gewährleistung und den ordnungsgemäßen Betrieb des Produkts und/oder anderer Teile des Systems beeinträchtigen.

SPEZIFIKATIONEN

Produkt	Lightpro Castor 3
Artikelnummer	177S
Leuchtmittel	LED 2,5W AC/DC 12V
Leistung (max)	2,5W
Lichtstrom (max)	200 lm
Licht Farbe	3.000K
Durchschn. Lebensdauer	25.000 Stunde
Abmessungen (H x B x W)	120 x 60 x 100 mm
Schutzart	IP44
Umgebungstemperatur	-20 °C bis 50 °C
Kabellänge	1m
Dimmbar	Nein
Leuchtmittel	Nicht austauschbar
An/aus	10.000

VERPACKUNGSGEHALT

[Bild A]

1. Leuchte Castor 3
2. Erdspieß
3. Schraube
4. Dübel
5. Lightpro Konnektor
6. Großer Inbusschlüssel
7. Kleiner Inbusschlüssel

⚠ Überprüfen Sie, ob alle Teile in der Verpackung vorhanden sind. Bei Fragen zu Einzelteilen, Service, Reklamationen oder anderen Angelegenheiten können Sie uns jederzeit kontaktieren. E-Mail: info@lightpro.nl.

MONTAGE

Option 1: Installation auf einem festen Untergrund oder an der Wand

[Bild B]

1. Entfernen Sie die Schraube mit dem mitgelieferten großen Schlüssel aus dem Sockel (Bild A [6]).
2. Entfernen Sie die Leuchte vom Sockel.

[Bild C]

- Montieren Sie den Sockel mit der mitgelieferten Schraube auf der Oberfläche.

⚠ Falls erforderlich, bohren Sie ein Loch in den Untergrund und verwenden Sie den mitgelieferten Dübel.

[Bild D]

1. Setzen Sie die Leuchte auf den Sockel.
2. Setzen Sie die Schraube im Sockel ein.
3. Richten Sie die Leuchte auf die gewünschte Stellung aus.
4. Ziehen Sie die Schraube mit dem mitgelieferten großen Schlüssel fest (Bild A [6]).

Option 2: Platzierung im Boden

[Bild E]

1. Setzen Sie den Erdspieß unter den Sockel.
2. Drehen Sie den Erdspieß fest.
3. Richten Sie die Leuchte auf die gewünschte Stellung aus.
4. Ziehen Sie die Schraube mit dem mitgelieferten großen Schlüssel fest (Bild A [6]).
5. Platzieren Sie die Leuchte im Boden

Castor 3

User manual

Thank you for purchasing the Lightpro Castor 3. This document contains the required information for correct, efficient and safe use of the product. Consult the user manual of your transformer for more information about the installation and connection of your lighting plan or visit our website www.lightpro.nl

Read the information in this manual carefully before using the product. Keep this manual near the product for consultation in the future.

PRODUCT DESCRIPTION

The Lightpro Castor 3 is an LED spot for outdoor use. The fixture can be mounted on a solid surface or placed in the ground with the supplied spikes. This product may only be used as outdoor lighting in combination with the Lightpro 12-volt system. Any alterations made to the product may have consequences for the safety, guarantee and correct functioning of the product and/or other parts of the system.

SPECIFICATIONS

Product	Lightpro Castor 3
Article number	177S
Light source	LED 2,5W AC/DC 12V
Power (max)	2,5W
Luminous flux (max)	200 lm
Light colour	3.000K
Average lifetime	25.000 Hours
Dimensions (H x B x W)	120 x 60 x 100 mm
Protection class	IP44
Ambient temperature	-20 °C to 50 °C
Cable length	1m
Dimmable	No
Light source	Not replaceable
On/off	10.000

PACKAGING CONTENT

[Figure A]

1. Fixture Castor 3
2. Ground spike
3. Screw
4. Plug
5. Lightpro connector
6. Hex key (large)
7. Hex key (small)

⚠ Check if all parts are present in the packaging. For questions about parts, service, and any complaints or other remarks, you can always contact us.
E-mail: info@lightpro.nl.

INSTALLATION

Option 1: placement on a fixed underground or mounting to a wall

[Figure B]

1. Remove the screw from the base using the included large hex key (Figure A [6]).
2. Remove the fixture from the base.

[Figure C]

- Install the base onto the underground with the included screw.

⚠ If necessary, drill a hole in the underground and use the included plug.

[Figure D]

1. Place the fixture in the base.
2. Place the screw in the base.
3. Put the fixture in the desired position.
4. Fasten the screw using the included large hex key (Figure A [6]).

Option 2: placement in the ground

[Figure E]

1. Place the spike underneath the base.
2. Properly fasten the spike.
3. Put the fixture in the desired position.
4. Fasten the screw using the included large hex key (Figure A [6]).
5. Place the fixture in the ground.

Castor 3

Manuel de l'utilisateur

Nous vous remercions pour l'achat de Lightpro Castor 3. Ce document contient les informations nécessaires pour une utilisation adéquate, efficace et sûre du produit. Consultez le manuel de l'utilisateur de votre transformateur pour de plus amples informations sur l'aménagement et le raccordement de votre plan d'éclairage ou visitez notre site Web www.lightpro.nl.

Lisez attentivement les informations sur le produit dans ce mode d'emploi pour la mise en service du produit. Conservez ce mode d'emploi à proximité du produit pour pouvoir le consulter ultérieurement.

DESCRIPTION DU PRODUIT

Le Lightpro Castor 3 est une spot LED pour l'extérieur. Le luminaire peut être monté sur une surface solide ou placé dans le sol avec les fiches fournies. Ce produit s'utilise uniquement comme éclairage extérieur en combinaison avec le système 12-volts de Lightpro. Toute modification apportée au produit peut avoir des conséquences pour la sécurité, au niveau de la garantie et pour le fonctionnement adéquat du produit et/ou d'autres composants du système

SPÉCIFICATIONS

Produit	Lightpro Castor 3
Numéro d'article	177S
Source de lumière	LED 2,5W AC/DC 12V
Puissance (maximum)	2,5W
Flux lumineux (maximum)	200 lm
Couleur de la lumière	3.000K
Durée de vie moyenne	25.000 Heure
Dimensions (H x L x P)	120 x 60 x 100 mm
Indice de protection	IP44
Température ambiante	-20 °C bis 50 °C
Longueur de câble	1m
Réglable	Non
Source de lumière	Non remplaçable
On/off	10.000

CONTENU DE L'EMBALLAGE

[Image A]

1. Lumière Castor 3
2. Pointe
3. Vis
4. Cheville
5. Lightpro connecteur
6. Grande clé hexagonale
7. Petite clé hexagonale

⚠ *Contrôle que toutes les pièces soient bien présentes dans l'emballage. Vous pouvez toujours nous contacter pour des questions sur les pièces, le service, des plaintes éventuelles ou d'autres choses.*

Email : info@lightpro.nl

MONTAGE

Option 1 : placement sur un support fixe ou au mur

[Image B]

1. Retirez la vis du pied à l'aide de la grande clé fournie (Image A [6]).
2. Retirez la lumière du pied.

[Image C]

- Montez le pied à l'aide de la vis fournie sur le support.

⚠ *Le cas échéant, percez préalablement un trou dans le support et utilisez la cheville fournie.*

[Image D]

1. Placez la lumière dans le pied.
2. Placez la vis dans le pied.
3. Réglez la lumière dans la position désirée.
4. Serrez la vis à l'aide de la grande clé fournie (Image A [6]).

Option 2 : placement dans le sol

[Image E]

1. Placez la pointe sous le pied.
2. Vissez bien la pointe.
3. Réglez la lumière dans la position désirée.
4. Serrez la vis à l'aide de la grande clé fournie (Image A [6]).
5. Placez la lumière dans le sol.

INSTALLATIE VAN DE LAMPEN

- Plaats de producten op de gewenste plaats en leg de kabels zodanig dat deze ruimschoots op de transformator of kabels kunnen worden aangesloten.
- Als producten voorzien zijn van een afvoergat voor water dan moet dit gat naar beneden worden gericht.
- Gebruik corrosiebestendige bevestigingsmaterialen (standaard meegeleverd) als u de producten wilt vastschroeven.
- Sluit de stekkers van de producten aan op de hoofdkabel met behulp van de connector zoals aangegeven op afbeelding op pag 5.
- Raadpleeg de handleiding van uw transformator voor meer informatie.

VEILIGHEID

- Monteer dit product altijd zodanig dat het bereikbaar blijft voor onderhoud. Dit product mag niet vast worden ingegoten of ingemetseld.
- Schakel het systeem uit door de stekker van de transformator uit de wandcontactdoos te nemen voor het plegen van onderhoud.
- Reinig het product regelmatig met een zachte, schone doek. Vermijd schuurmiddelen die het oppervlak kunnen beschadigen.
- Reinig producten met RVS onderdelen eenmaal per 6 maanden met RVS reiniger.
- Gebruik geen hogedrukreiniger of agressieve chemische reinigingsmiddelen bij het schoonmaken van het product, dit kan onherstelbare schade aan het product veroorzaken.
- Beschermingsklasse III: dit product mag alleen worden aangesloten op veiligheidslaagspanning tot maximaal 12 volt.
- Dit product is bestand tegen een omgevingstemperatuur van: -20 tot 50 °C.
- Gebruik dit product niet in ruimtes waar brandbare gassen, dampen of vloeistoffen opgeslagen kunnen zijn.

CE UK EAC Het product voldoet aan de eisen van de toepasselijke EG, UK en EAEU richtlijnen.



Voor vragen over onderdelen, service, eventuele klachten of andere zaken kunt u altijd bij ons terecht. E-mail: info@lightpro.nl



Afgedankte elektrische apparatuur mag niet in het huisvuil terecht komen. Breng, indien mogelijk, deze apparaten naar een recyclingbedrijf. Voor informatie over recycling kunt u terecht bij een gemeentelijk afvalverwerkingsbedrijf of bij uw dealer.



6 jaar garantie – bezoek onze website op lightpro.nl voor de garantievoorwaarden.

INSTALLATION DER LAMPEN

- Installieren Sie das Produkt in der gewünschten Position und verlegen Sie die Kabel so, dass sie einfach mit dem Transformator oder dem Hauptkabel verbunden werden können.
- Wenn Produkte über eine Wasserablauföffnung verfügen, muss diese nach unten zeigen.
- Wenn Sie die Produkte fest in Boden verankern möchten, verwenden Sie dazu Befestigungsmaterial aus nicht-rostenden Materialien (als Standard mitgeliefert).
- Verbinden Sie die Leuchten an den Hauptkabel mit dem Konnektor wie auf Bild auf Seite 5 gezeigt wird.
- Weitere Informationen finden Sie in Ihrer Anleitung zum Transformator.

SICHERHEIT

- Bringen Sie dieses Produkt stets so an, dass es zu Bedienungs- und Wartungszwecken zugänglich bleibt.
- Schalten Sie das System aus, indem Sie den Transformator zur Wartung aus der Steckdose ziehen.
- Reinigen Sie das Produkt regelmäßig mit einem weichen, sauberen Tuch. Vermeiden Sie Schleifmittel, die die Oberfläche beschädigen können.
- Reinigen Sie Produkte mit Edelstahlteilen einmal alle 6 Monate mit Edelstahlreiniger.
- Verwenden Sie bei der Reinigung des Produkts keine Hochdruckreiniger oder aggressive chemische Reinigungsmittel, da dies zu irreparablen Schäden am Produkt führen kann.
- Schutzklasse III: Dieses Produkt darf nur mit Schutzkleinspannung bis maximal 12 Volt verbunden werden.
- Geeignet für Umgebungstemperatur ca: -20 tot 50 °C.
- Verwenden Sie diese Produkt nicht in Bereichen, in denen brennbare Gase, Dämpfe oder Flüssigkeiten auftreten oder gelagert werden können.



Das Produkt entspricht den Anforderungen der geltenden EG, EAWU und britischen Richtlinien.



Wenn Sie Fragen zu Einzelteilen oder zum Service haben, oder wenn Sie uns eine Beschwerde oder andere Hinweise übermitteln möchten, können Sie sich jederzeit an uns wenden. E-Mail: info@lightpro.nl



Entsorgen Sie elektrische Geräte nicht im Hausmüll. Nutzen Sie die Sammelstellen in ihrer Gemeinde. Fragen Sie Ihre Gemeindeverwaltung nach den Standorten der Sammelstellen.



6 Jahre garantie – Besuchen Sie unsere Website unter lightpro.nl für die Garantiebedingungen.

INSTALLATION OF THE LIGHTS

- Install the products in the desired position and lay the cables so they can be comfortably connected to the transformer or main cable.
- If products are provided with a drain hole for water, this hole must be pointing downwards.
- Use non-corrosive fixing materials (supplied as standard) if you want to bolt the products down.
- Connect the lights to the main cable by using the connector as shown in figure on page 5.
- Consult the manual of your transformer for more information.

SAFETY

- Always fit this product so that it can still be accessed for servicing or maintenance. This product must not be permanently embedded or bricked in.
- Turn off the system by pulling the plug of the transformer from the socket for maintenance.
- Regularly clean the product with a soft, clean cloth. Avoid abrasives that can damage the surface.
- Clean products with stainless steel parts with a stainless steel cleaning agent once per six months.
- Do not use a high pressure washer or aggressive chemical cleaning agents when cleaning the product. This can cause irreparable damage.
- Protection class III: this product may only be connected to safety extra-low voltage up to a maximum of 12 Volt.
- This product is suitable for outside temperatures of: -20 to 50 °C.
- Do not use this product in areas where combustible gases, fumes or liquids may be stored.

 The product meets the requirements of the applicable EC, UK and EAEU guidelines.



For questions about parts, service, any complaints or other matters, you can contact us at any time.
E-mail: info@lightpro.nl



Discarded electrical equipment must not be put in the household waste. If possible, take it to a recycling company. For details of recycling, contact a municipal waste processing company or your dealer.




6 year warranty – visit our website at lightpro.nl for warranty conditions.

INSTALLATION DES LAMPES

- Installez les produits dans la position désirée et positionnez les câbles de telle sorte qu'ils puissent être raccordés confortablement au transformateur ou au câble principal.
- Si les produits sont équipés d'un orifice d'évacuation de l'eau, orientez celui-ci vers le bas.
- Utilisez des équipements de fixation non corrosifs (fournis en standard) si vous souhaitez visser les produits.
- Raccordez les prises des produits au câble principal comme indiqué dans l'image à la page 5.
- Consultez le mode d'emploi de votre transformateur pour de plus amples informations.

SÉCURITÉ

- Installez ce produit de telle sorte qu'il soit accessible pour la réparation ou l'entretien. Ce produit ne doit jamais être encastré ou imbriqué de façon permanente.
- Débranchez le système en retirant la fiche de la prise de courant murale avant d'effectuer l'entretien
- Nettoyez régulièrement le produit avec un chiffon doux et propre. Evitez les produits abrasifs qui peuvent endommager la surface.
- Nettoyez les produits avec des éléments en inox une fois tous les 6 mois avec un nettoyant pour acier inoxydable.
- N'utilisez pas de nettoyeur haute-pression ou de nettoyants chimiques agressifs pour nettoyer le produit, cela peut entraîner des dommages irréparables pour le produit.
- Classe de protection III: ce produit ne peut être raccordé qu'à une très faible tension de sécurité d'une puissance maximale 12 Volts.
- Ce produit est adapté à une température extérieure de: -20 à 50 °C.
- N'utilisez pas ce produit dans des lieux de stockage de gaz inflammables, de sources d'émanations ou de liquides.

 Le produit est conforme aux exigences des directives CE, l'EAEU et britanniques applicables.



Pour tout renseignement concernant les pièces de rechange et les réparations ou pour les éventuelles plaintes et autres problèmes, n'hésitez pas à nous contacter à l'adresse suivante: info@lightpro.nl



Ne pas jeter les équipements électriques usagés dans la poubelle domestique. Si possible, remettez-les à une entreprise de recyclage. Pour tout détail concernant le recyclage, contactez un organisme municipal de traitement des déchets ou votre revendeur.



Garantie de 6 ans – visitez notre site Web à lightpro.nl pour les les conditions de garantie.

The energy label features the European Union flag and the word 'ENERGY' with a lightning bolt icon. Below this, the product name 'Lightpro' and model '177S' are listed. A vertical scale of seven colored arrows represents energy efficiency classes from A (green) to G (red). The class 'F' is highlighted with a black arrow pointing to the right. At the bottom left, the energy consumption is '3 kWh/1000h'. A QR code is located at the bottom right, with the date '2019/2015' printed vertically next to it.

TECHMAR B.V. | CHOPINSTRAAAT 10 | 7557 EH HENGELO | THE NETHERLANDS | WWW.LIGHTPRO.NL



UK Authorised Representative
(for authorities only)
ProductIP (UK) Ltd.
8, Northumberland Av.
London WC2N 5BY

5 907800 859881