

Slim
FLF 150-DALI-24

FL150-DA2-24



Fuente de alimentación de tensión constante. Pensada para alimentar tiras led o bombillas led que trabajen a 24V en tensión constante. Su formato alargado y plano permite integrarlo en muchas aplicaciones de forma sencilla. Permite la regulación mediante el protocolo DALI-2 o pulsador. Con la regulación podemos encender y apagar el equipo y llegar a un nivel mínimo de regulación del 1%.

La salida en PWM es ideal para tiras led, al trabajar siempre en la misma tensión no altera el color de los leds y al trabajar a una alta frecuencia de 2KHz evita los posibles efectos nocivos del parpadeo sobre las personas. Su formato alargado y plano permite integrarlo en muchas aplicaciones de forma sencilla.

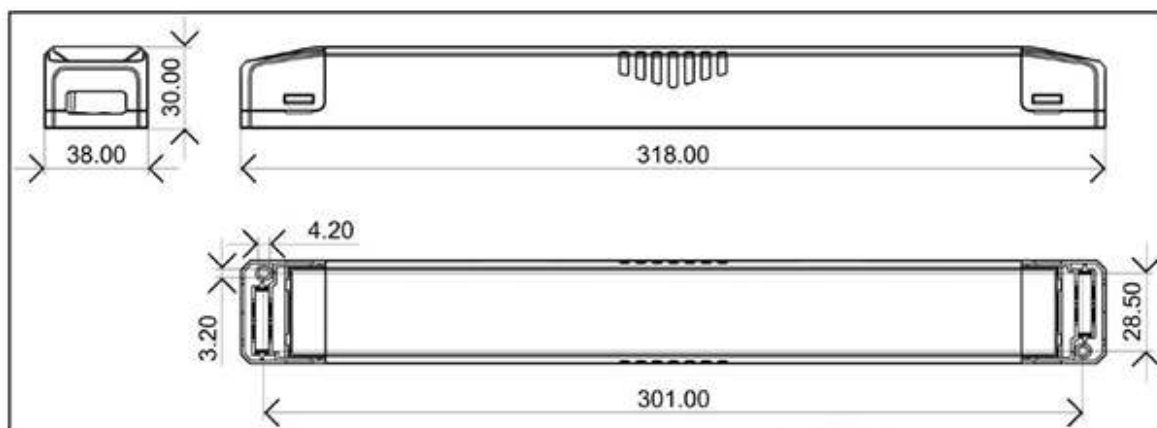
Constant voltage power supply. Designed to power LED strips or LED bulbs working at 24V constant voltage. Its elongated and flat format allows it to be easily integrated in many applications. It allows dimming by means of the DALI-2 protocol or push button. With dimming, the device can be switched on and off and a minimum dimming level of 1% can be achieved.

The PWM output is ideal for LED strips, as it always works at the same voltage it does not alter the colour of the LEDs and as it works at a high frequency of 2KHz it avoids the possible harmful effects of flickering on people. Its elongated and flat format allows it to be easily integrated in many applications.



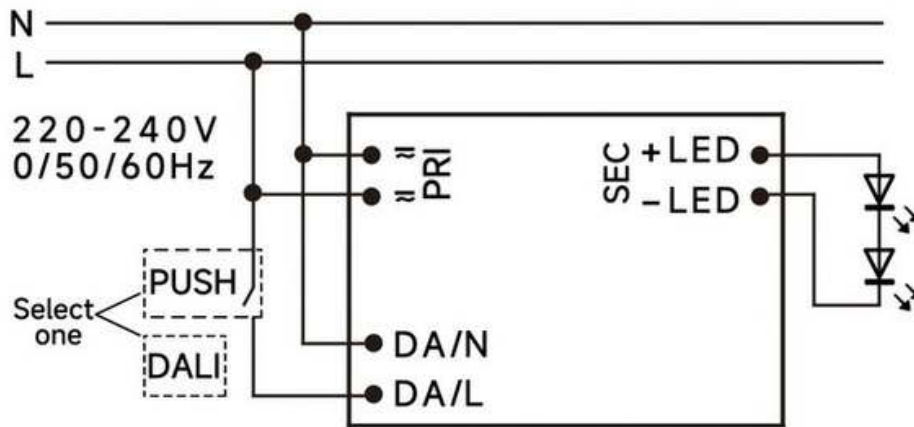
Medidas

Dimensions



Slim FLF 150-DALI-24

Esquema de conexión Wiring diagram



Características técnicas

Technical data

FL150-DA2-24

Salida Output	Tensión de salida Output Voltage	24Vcc
	Corriente de salida Output current	6,25A
	Precisión de tensión Tension accuracy	5%
	Tiempo de encendido Ignition time	<0,5 s
Entrada Input	Rango de tensión Voltage range	198-264Vca
	Rango de frecuencia Frequency range	50/60Hz
	Factor de potencia Power factor	0.95
	Eficiencia Efficiency	91%
	Corriente de entrada Input current	1,5A
	Consumo sin carga No-load consumption	<0,5W
	Distorsión armónica (TDH) Harmonic distortion (TDH)	<10%
Condiciones de trabajo Working conditions	Temperatura de trabajo Working temperature	-20°~45°C
	Temperatura de caja Box temperature	85°C
	Humedad de trabajo Working humidity	20%~90% sin condensación 20%~90% non-condensing
	Temp. de almacenaje Storage temperature	-30°~85°C
Protecciones Protections	Sobre carga Overload	105%-150% protección con auto-recuperación 105%-150% self-recovery protection
	Corto circuito Short circuit	Protección con auto-recuperación Self-recovery protection
	Exceso de temperatura Excess temperature	Protección con auto-recuperación Self-recovery protection
Seguridad y compatibilidad electromagnética Safety and electromagnetic compatibility	Homologaciones Homologations	CE, ENEC, CCC, SELV
	Estándares de seguridad Safety standards	EN 61347-1; EN61347-2-13; EN62384
	Emisiones CEM CEM emissions	EN55015; EN61000-3-2; EN61000-3-3
	Inmunidad CEM CEM Immunity	EN 61547; EN 61000-4-5; EN 61000-4-2,3,4,5,6,8,11
Otros Others	Tiempo de vida esperado Expected lifetime	>50.000h con Tc 75°C
	Dimensiones Dimensions	318 x 38 x 30mm (Largo x Ancho x Alto)

*Todas los parametros han sido medidos a 25°C de temperatura ambiente salvo indicación contraria

*All parameters have been measured at 25°C ambient temperature unless otherwise stated.

