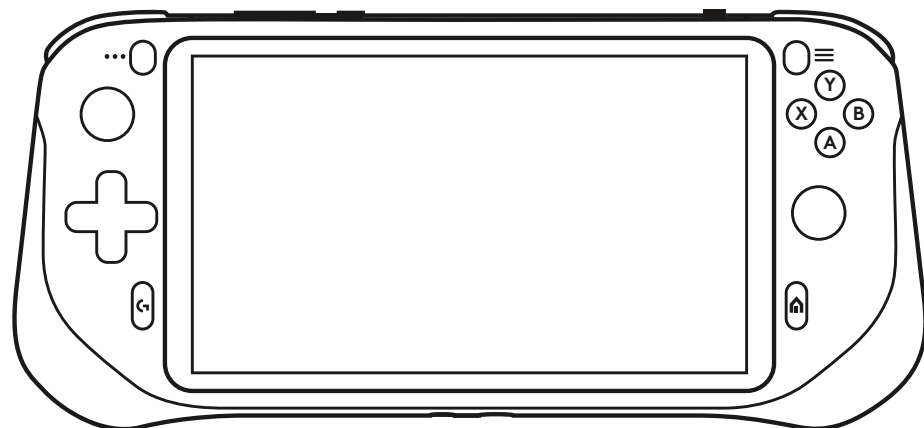


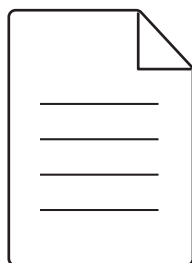
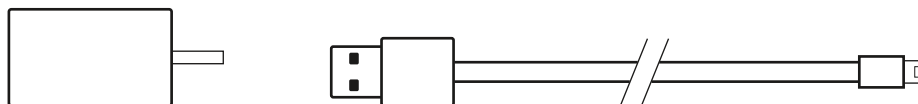
# CLOUD GAMING HANDHELD 云游戏掌机

SETUP GUIDE | 设置指南





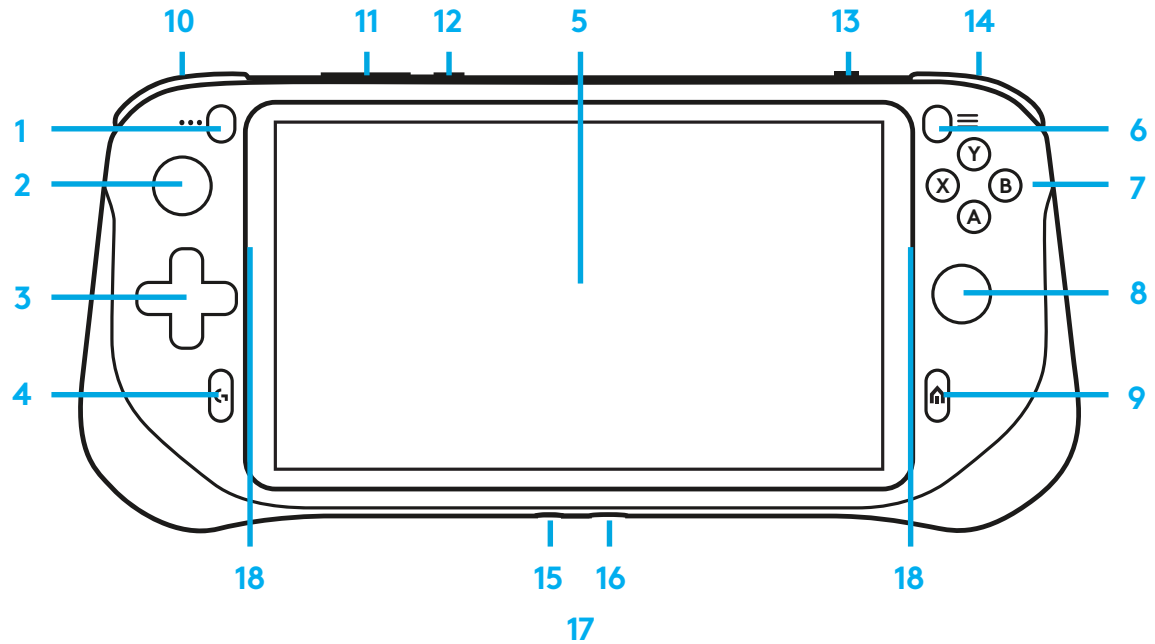
ENGLISH . . . . .	3
简体中文 . . . . .	6
繁體中文 . . . . .	9
한국어 . . . . .	12



# DEVICE DESCRIPTION

## COMPONENT NAMES

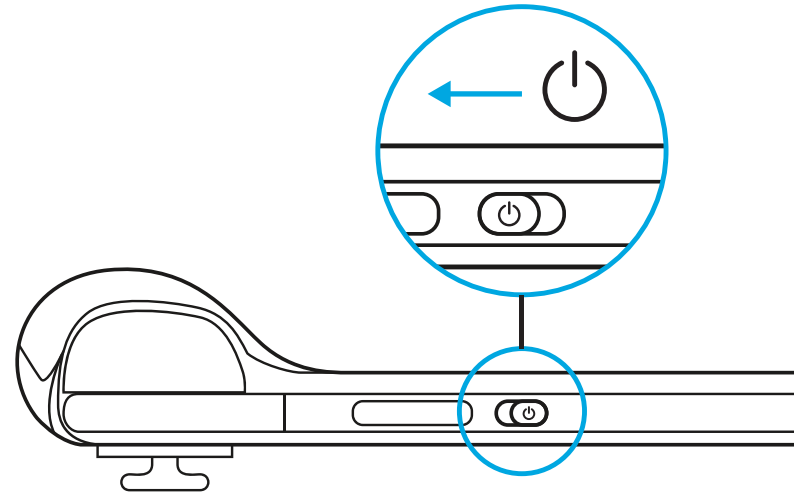
- 1 Left Function Button
- 2 Left Joystick/L3 Button
- 3 D-Pad
- 4 G Button
- 5 Touch Screen
- 6 Right Function Button
- 7 A/B/X/Y Buttons
- 8 Right Joystick/R3 Button
- 9 Home Button
- 10 Left Bumper/Trigger (L1, L2)
- 11 Volume Button
- 12 Power Switch
- 13 TF Card Slot
- 14 Right Bumper/Trigger (R1, R2)
- 15 3.5 mm Jack
- 16 USB Type-C/Charging port
- 17 Dual Speaker
- 18 Dual Mic



# SETUP INSTRUCTIONS

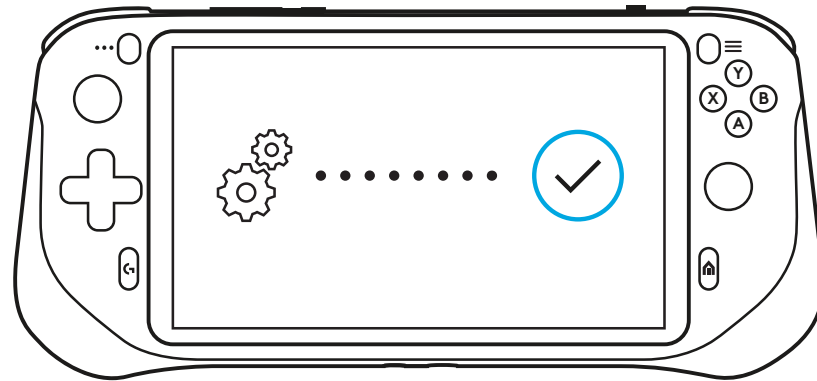
## – Power on:

Slide and hold the power switch to power on the device.



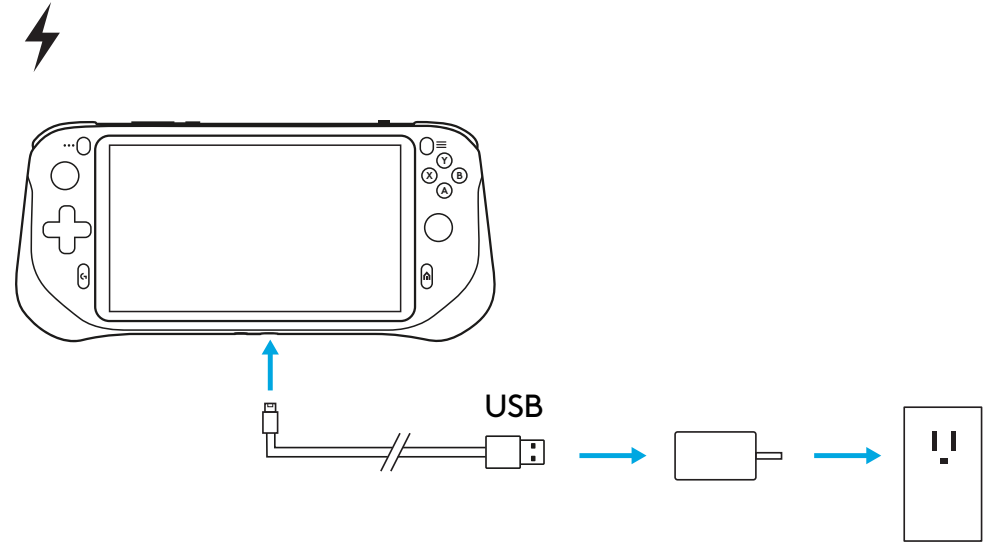
## – First-time setup:

Follow the on-screen setup wizard to complete the first-time setup of the device.



- Charging:

Connect the USB cable Type-C end into the USB Type-C port on the bottom of the device, connect the USB cable Type-A end to the power adapter, and then connect the power adapter into the socket to charge the device.



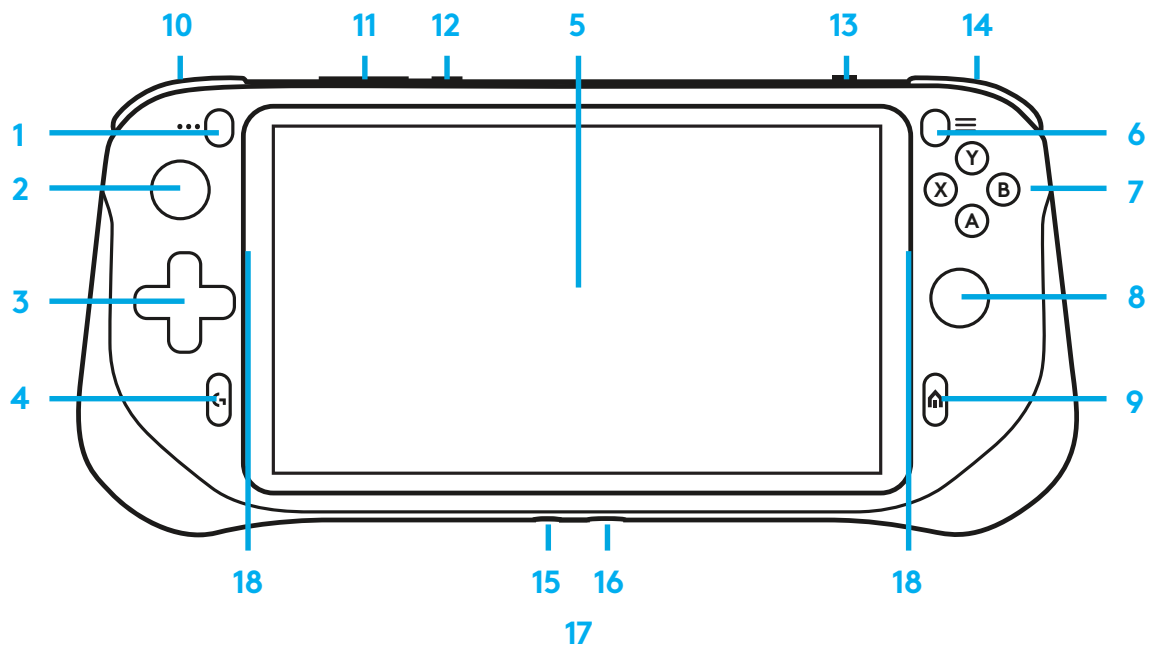
## QUESTIONS?

[logitechG.com/support/cloud](https://logitechG.com/support/cloud)

# 设备说明

## 部件名称

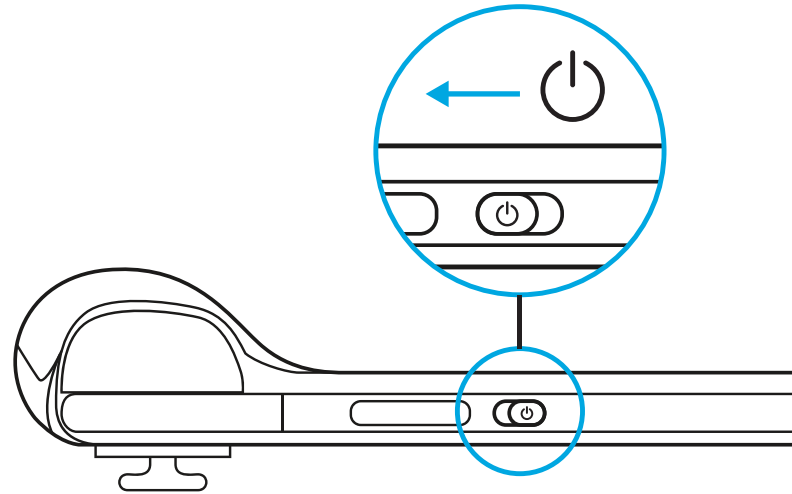
- 1 左功能键
- 2 左摇杆/L3 键
- 3 方向键
- 4 G 键
- 5 触控屏
- 6 右功能键
- 7 A/B/X/Y 键
- 8 右摇杆/R3 键
- 9 主页键
- 10 左肩键/扳机 (L1、L2)
- 11 音量按钮
- 12 电源开关
- 13 TF 卡插槽
- 14 右肩键/扳机 (R1、R2)
- 15 3.5 毫米音频端口
- 16 USB Type-C/充电端口
- 17 双扬声器
- 18 双麦克风



## 设置说明

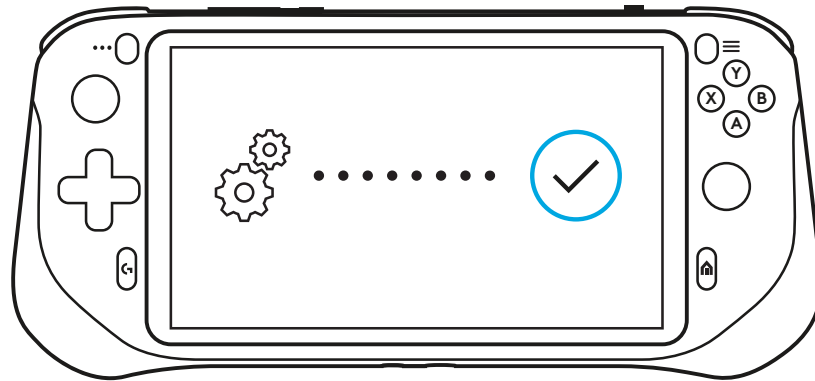
### - 开启电源:

滑动电源开关并保持位置以打开设备电源。



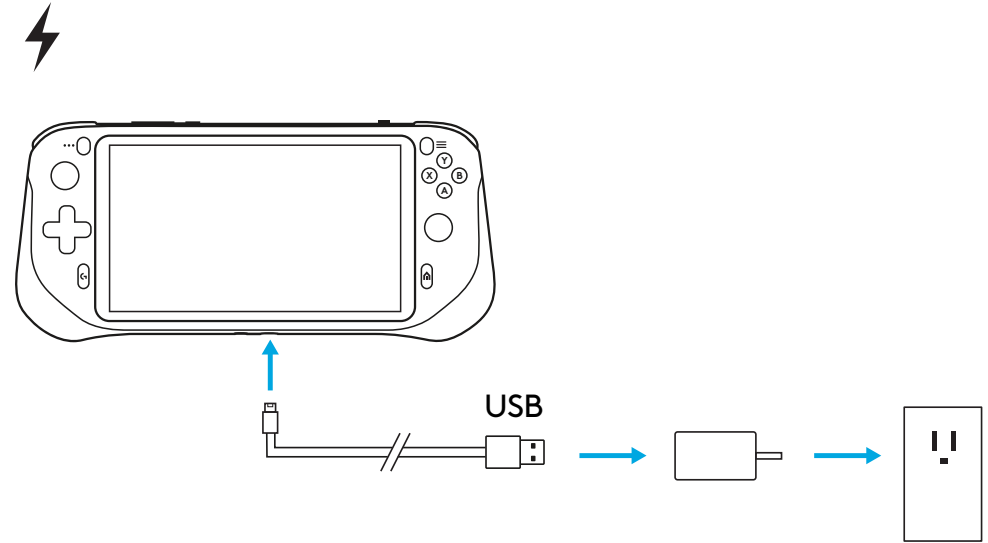
### - 首次设置:

按照屏幕上的设置向导完成设备的首次设置。



- 充电:

将 USB 数据线的 Type-C 端插入设备底部的 USB Type-C 端口, 将 USB 数据线的 Type-A 端连接到电源适配器, 然后将电源适配器插入插座为设备充电。



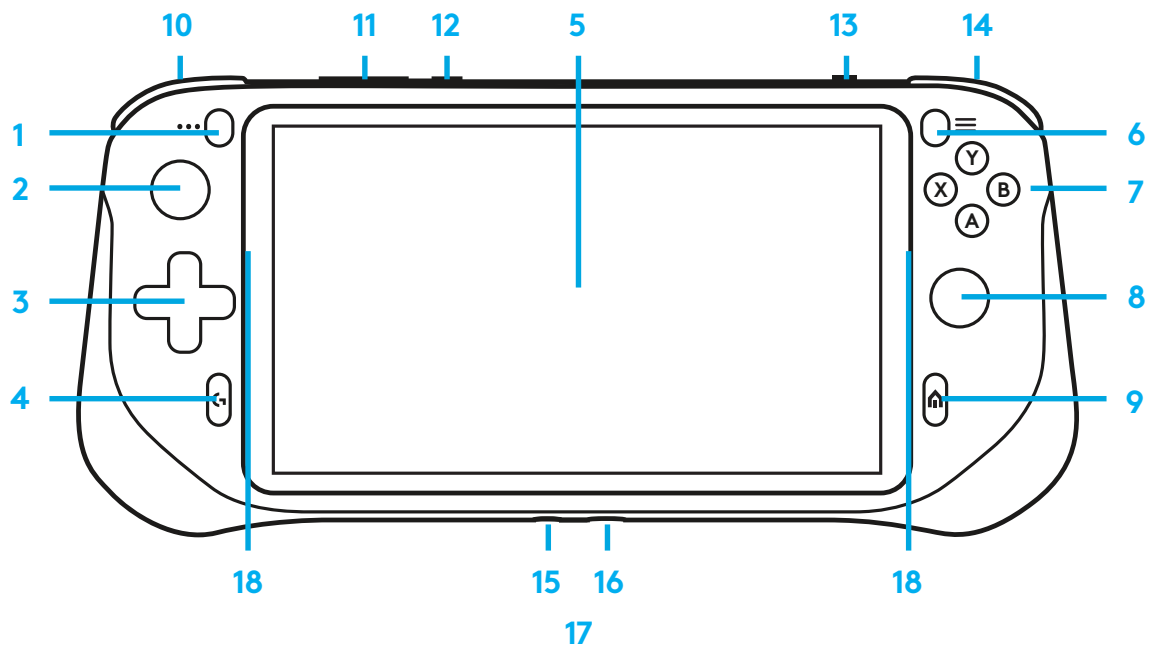
## 遇到问题?

[logitechG.com/support/cloud](https://logitechG.com/support/cloud)

# 裝置描述

## 元件名稱

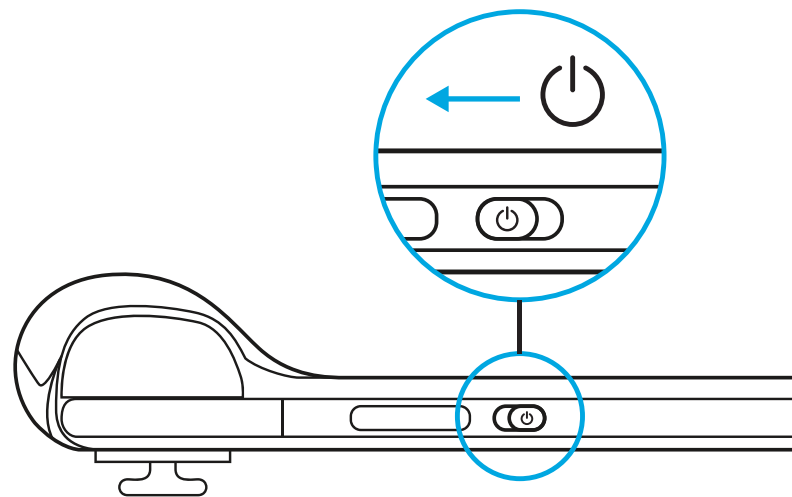
- 1 左功能按鈕
- 2 左搖桿/L3 按鈕
- 3 方向鍵 (D-Pad)
- 4 G 按鈕
- 5 觸控螢幕
- 6 右功能按鈕
- 7 A/B/X/Y 按鈕
- 8 右搖桿/R3 按鈕
- 9 首頁按鈕
- 10 左肩鍵/扳機 (L1, L2)
- 11 音量按鈕
- 12 電源開關
- 13 TF 卡插槽
- 14 右肩鍵/扳機 (L1, L2)
- 15 3.5 公釐插孔
- 16 USB Type-C/充電連接埠
- 17 雙喇叭
- 18 雙麥克風



## 設定指示

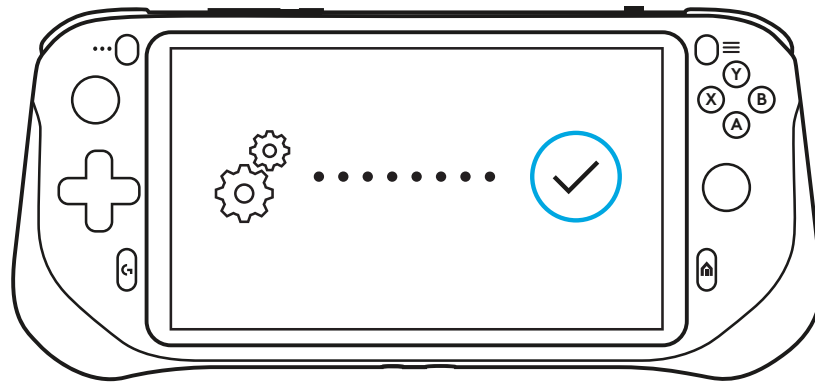
- 開啓電源：

撥動並按住電源開關以開啓裝置電源



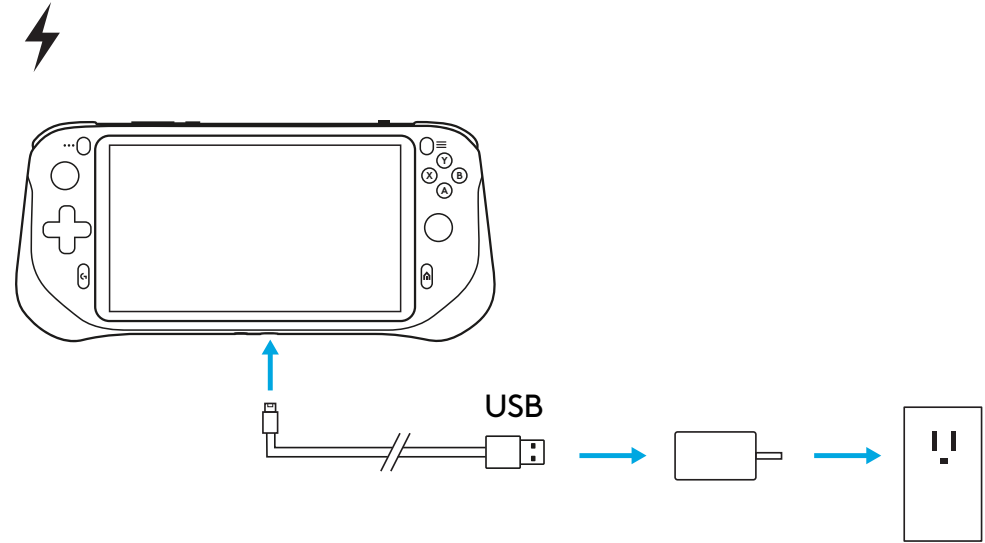
- 首次設定：

請遵循螢幕指示精靈以完成裝置的首次設定。



- 充電:

將 USB 連接線的 Type-C 端插入到裝置底部的 USB Type-C 連接埠，將 USB 連接線 Type-A 端連接到電源轉接器，然後將電源轉接器插入到插座來為裝置充電。



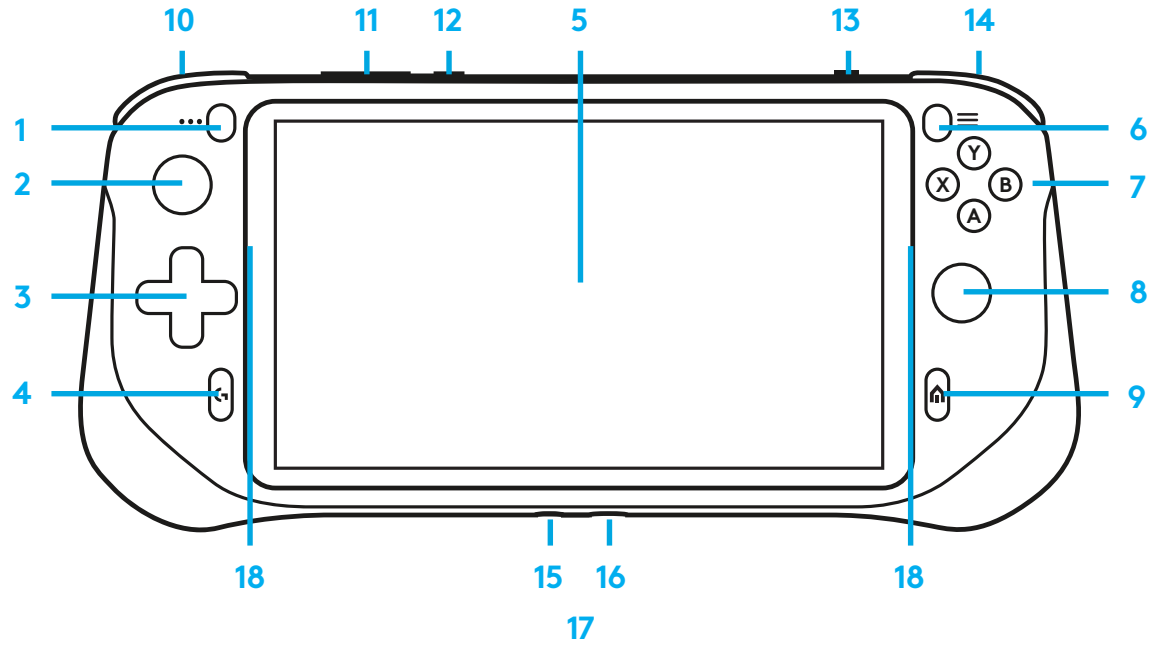
## 有問題?

[logitechG.com/support/cloud](https://logitechG.com/support/cloud)

# 장치 설명

## 부품 이름

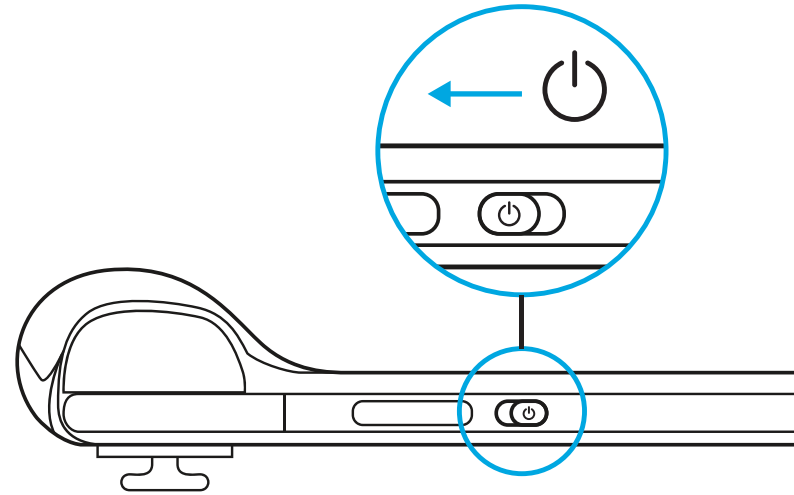
- 1 왼쪽 평선 버튼
- 2 왼쪽 조이스틱/L3 버튼
- 3 D-패드
- 4 G 버튼
- 5 터치스크린
- 6 오른쪽 평선 버튼
- 7 A/B/X/Y 버튼
- 8 오른쪽 조이스틱/R3 버튼
- 9 홈 버튼
- 10 왼쪽 범퍼/트리거(L1, L2)
- 11 볼륨 버튼
- 12 전원 스위치
- 13 TF 카드 슬롯
- 14 오른쪽 범퍼/트리거(R1, R2)
- 15 3.5mm 잭
- 16 USB-C/충전 포트
- 17 듀얼 스피커
- 18 듀얼 마이크



## 설치 지침

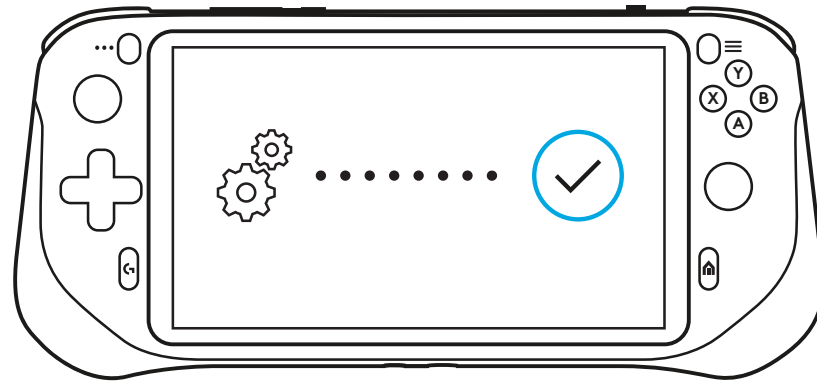
### - 전원 켜기:

전원 스위치를 길게 슬라이드하면 장치가 켜집니다.



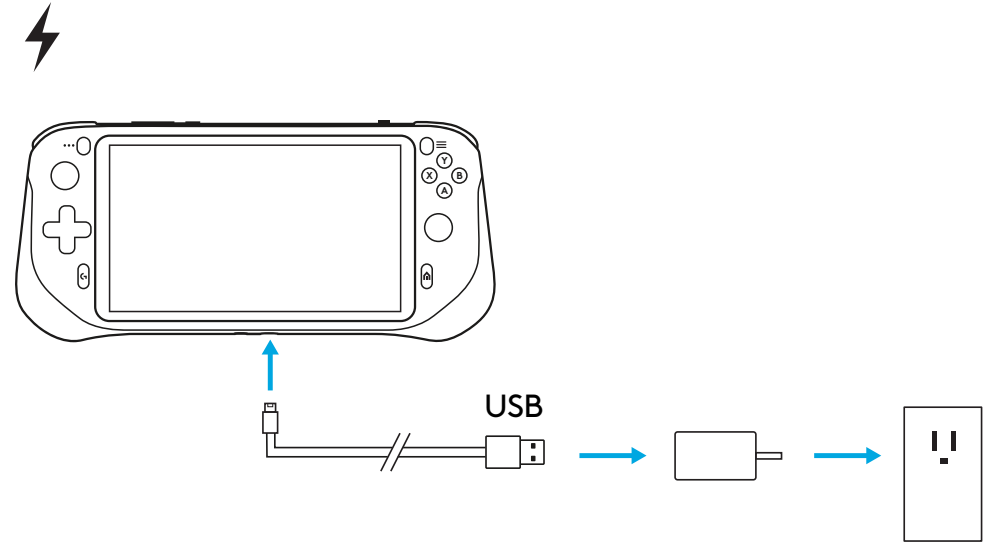
### - 최초 설정:

화면의 설정 마법사를 따라 장치 최초 설정을 완료합니다.



- 충전 중:

USB 케이블 C 타입을 장치 하단의 USB C 타입 포트에 연결합니다. USB 케이블 A 타입을 전원 어댑터에 연결한 뒤, 전원 어댑터를 소켓에 연결하면 장치가 충전됩니다.



질문이 있으십니까?

[logitechG.com/support/cloud](https://logitechG.com/support/cloud)



© 2022 Logitech. Logitech, Logitech G, 罗技, 罗技G and the Logitech and Logitech G logos are trademarks or registered trademarks of Logitech Europe S.A. and/or its affiliates in the U.S. and other countries. All other trademarks are the property of their respective owners. Logitech assumes no responsibility for any errors that may appear in this manual. Information contained herein is subject to change without notice.

版权所有 ©2022 罗技。罗技、罗技 G、Logi、Logitech、Logitech G 及其各自标志为 罗技欧洲公司 和/或其在美国及其他国家/地区附属公司的商标，并或已注册。所有其它商标均是其各自所有者的财产。罗技对于本手册中可能出现的任何错误不承担任何责任。本手册中包含的信息如有更改，恕不事先通知。本设置指南内所使用的数据如无特别说明均来自罗技有限公司和/或其关联公司和/或其指定的供应商。图片仅作说明之用，可能与实物有所差别。

WEB-621-002201 002