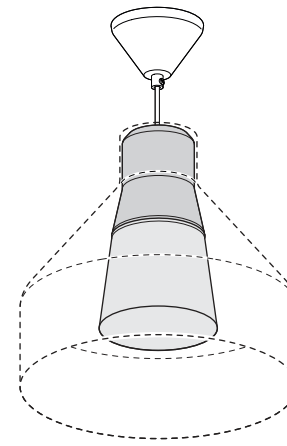
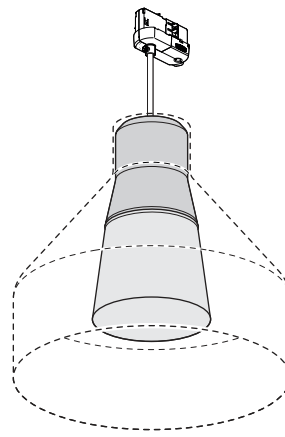


# PHILIPS

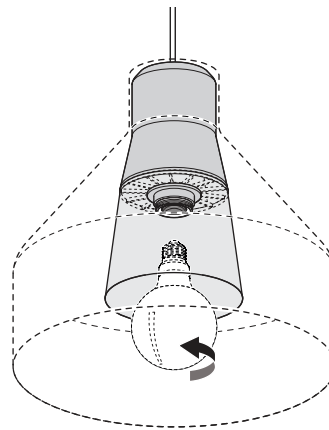
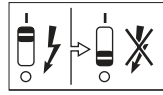
## MYCREATION

### Decorative Pendant Industrial

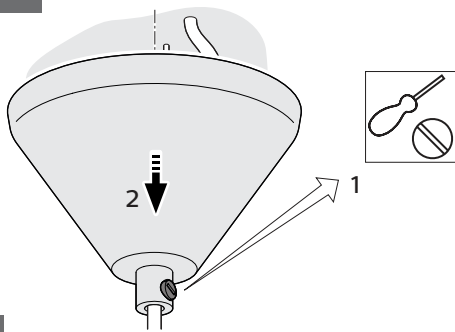
Disassembly instruction



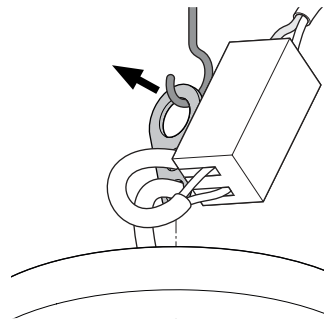
#### Lamp disassemble



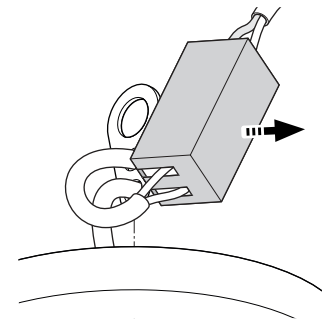
#### Pendant Surface disassemble



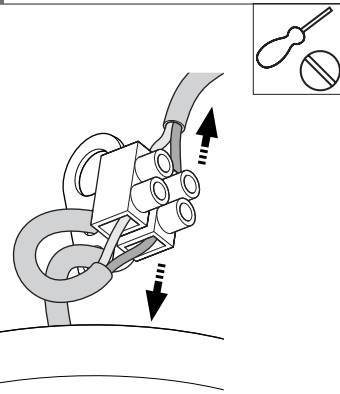
1



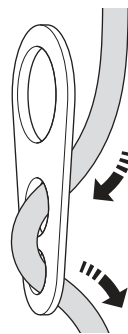
2



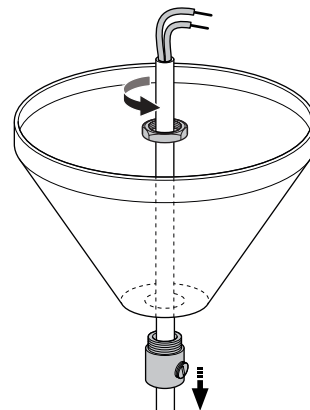
3



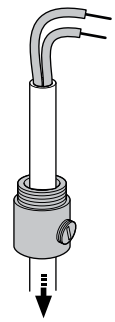
4



5



6



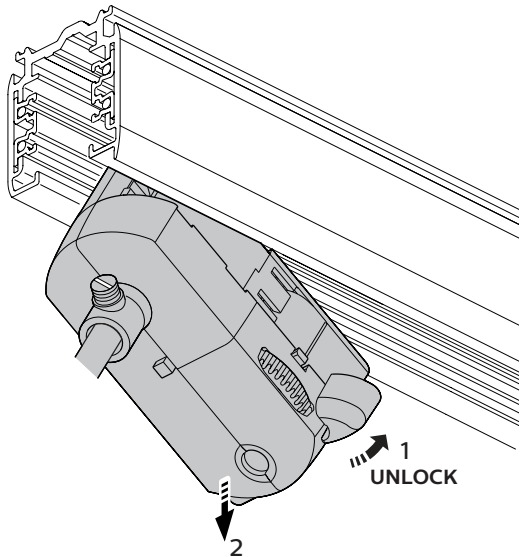
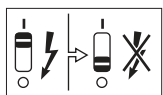
7



2023-06-02  
4422 962 22191  
© 2023 Signify Holding. All rights reserved

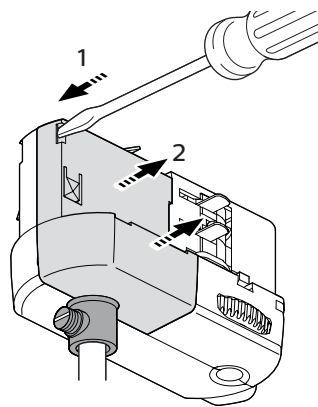


track-mounted  
disassemble

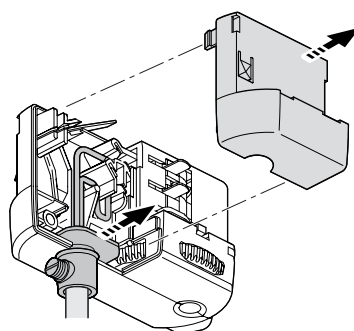


1

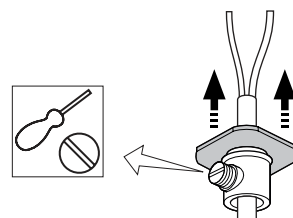
2



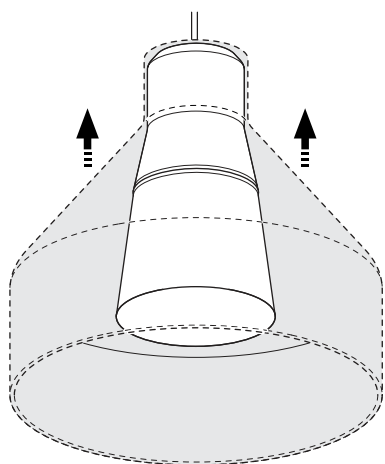
3



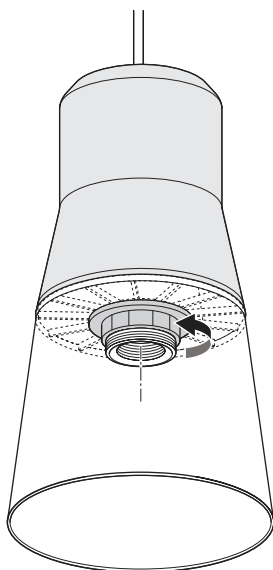
4



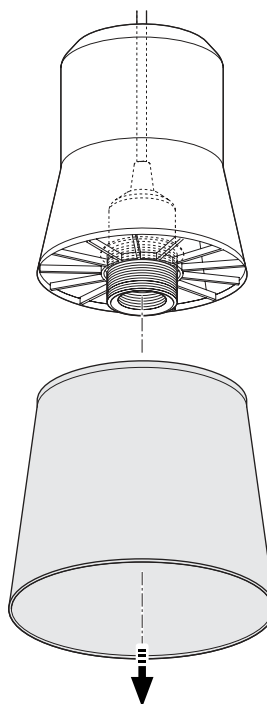
Luminaire  
disassemble



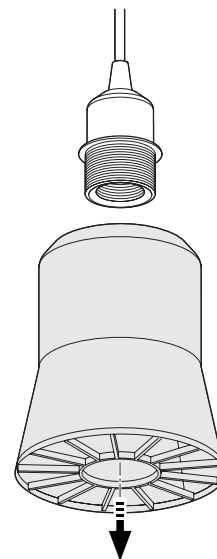
1



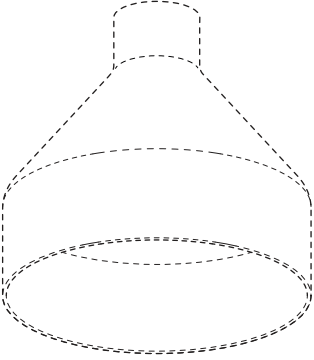
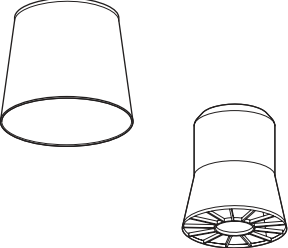

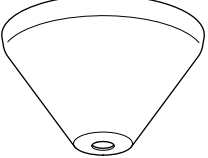
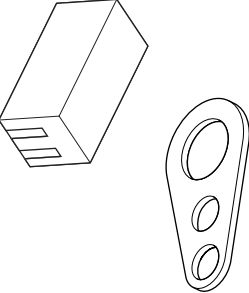

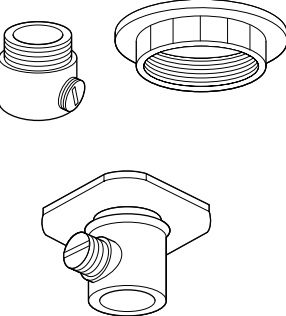
2

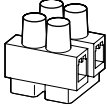
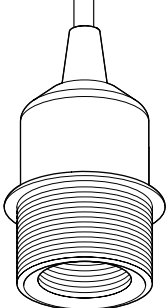

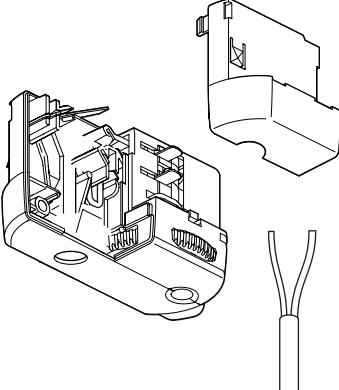
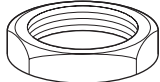



3



4

Part	Recycle methode
	
	
	
	
	

Part	Recycle methode
	
	
	
	



**GB Disposal of the product.**

Your product is designed and manufactured with high quality materials and components, which can be recycled and reused. When this crossed-out wheeled bin symbol is attached to a product it means the product is covered by the **European Directive 2012/19/EU**. Please inform yourself about the local waste disposal, separation and collection system for electrical and electronic products and packaging. Please act according to your local rules and do not dispose your old product and packaging with your normal household waste. The correct disposal of the packaging, your product and/or batteries will help prevent potential negative consequences for the environment and human health. Batteries should be disposed separately from the municipal waste stream via designated collection facilities. When disposing a product that contains non-user replaceable batteries, the non-user replaceable batteries shall be removed by a professional.

**UK Disposal of the product.**

Disposal of the product. Your product is designed and manufactured with high quality materials and components, which can be recycled and reused. When this crossed-out wheeled bin symbol is attached to a product it means the product is covered by the **UK Waste Electrical and Electronic Equipment Regulations 2013**. Please inform yourself about the local waste disposal, separation and collection system for electrical and electronic products and packaging. Please act according to your local rules and do not dispose your old product and packaging with your normal household waste. The correct disposal of the packaging, your product and/or batteries will help prevent potential negative consequences for the environment and human health. Batteries should be disposed separately from the municipal waste stream via designated collection facilities. When disposing a product that contains non-user replaceable batteries, the non-user replaceable batteries shall be removed by a professional.

**DE Entsorgung des Produkts.**

Ihr Produkt wurde unter Verwendung hochwertiger Materialien und Komponenten entwickelt und hergestellt, die recycelt und wiederverwendet werden können. Befindet sich dieses Symbol (durchgestrichene Abfalltonne auf Rädern) auf dem Gerät, bedeutet dies, dass für dieses Gerät die **Europäische Richtlinie 2012/19/EU** gilt. Bitte erkundige Dich nach dem örtlichen Entsorgungs-, Trenn- und Sammelsystem für elektrische und elektronische Produkte und Verpackungen. Richte Dich bitte nach den geltenden Vorschriften in Deinem Land und entsorge Deine Altgeräte nicht über Deinen Haushaltsabfall. Durch die korrekte Entsorgung der Verpackung, Deines Produkts und/oder der Batterien/Akkus werden Umwelt und Menschen vor möglichen negativen Folgen geschützt. Batterien/Akkus müssen separat vom städtischen Abfallsystem über dafür vorgesehene Sammelstellen entsorgt werden. Bei der Entsorgung eines Produkts, das nicht vom Benutzer austauschbare Batterien/Akkus enthält, sollten die nicht vom Benutzer austauschbaren Batterien/Akkus von einer fachkundigen Person entfernt werden. Weitere Informationen über die Entsorgung Ihres Produktes und der Batterien finden Sie unter [www.signify.com/de-de/sustainability](http://www.signify.com/de-de/sustainability). **WICHTIG:** Im Folgenden werden alle Erläuterungen mit Zahlenreferenz zu den jeweiligen Symbolen vor den nachstehenden Sicherheitsanweisungen angegeben:

**FR Mise au rebut du produit.**

Votre produit a été conçu et fabriqué à partir de matériaux et composants de haute qualité, recyclables et réutilisables. Le symbole d'une poubelle barrée apposé sur un produit signifie que celui-ci relève de **la directive européenne 2012/19/EU**. Veuillez vous informer sur le système de collecte local, et sur la procédure de tri et de collecte des produits électriques et électroniques, et des emballages. Veuillez vous conformer aux consignes locales, et ne jetez pas votre ancien produit et son emballage avec les ordures ménagères. En respectant ces consignes pour mettre au rebut l'emballage, le produit et/ou les piles, vous contribuez à respecter l'environnement et la santé des personnes. Les piles ne doivent pas être mêlées aux ordures ordinaires, mais jetées sur des sites séparés prévus à cet effet. Lorsque vous mettez au rebut un produit contenant des piles non remplaçables, celles-ci doivent être retirées par un professionnel.

**NL Wegwerpen van het product.**

Uw product is ontwikkeld en geproduceerd met hoogwaardige materialen en onderdelen die kunnen worden gerecycled en hergebruikt. Als u op uw product een doorgekruiste afvalcontainer ziet, betekent dit dat het product valt onder de **EU-richtlijn 2012/19/EU**. Houd rekening met het lokale systeem voor afvalscheiding en -inzameling wanneer u elektrische en elektronische producten of verpakkingen weggooit. Neem de lokale regelgeving in acht en gooi je oude producten en verpakkingen niet weg met het normale huishoudelijke afval. Het correct wegwerpen van de verpakking, het product en/of batterijen helpt mogelijke negatieve gevolgen voor het milieu en de menselijke gezondheid te voorkomen. Batterijen moeten gescheiden van huishoudelijke afvalstromen worden ingeleverd bij speciale inzamelpunten. Wanneer je een product weggooit met batterijen die niet door de gebruiker kunnen worden vervangen, moeten die batterijen door een professional worden verwijderd.

**ES Eliminación del producto.**

El producto se ha diseñado y fabricado con materiales y componentes de alta calidad, que se pueden reciclar y reutilizar. Cuando este símbolo de contenedor de ruedas tachado aparece impreso en un producto, significa que el producto está cubierto por la **directiva europea 2012/19/EU**. Infórmese sobre el sistema local de eliminación, separación y recogida de residuos de productos y envases eléctricos y electrónicos. Actúe de acuerdo con las normas locales y no tire el producto antiguo y su embalaje a la basura doméstica normal. La eliminación correcta del embalaje, de su producto y/o de las pilas contribuirá a evitar posibles consecuencias negativas para el medio ambiente y la salud humana. Las pilas deben eliminarse por separado del flujo de residuos municipales en las instalaciones de recogida designadas. Cuando deseche un producto que contenga pilas no sustituibles por el usuario, un profesional deberá retirar las pilas no sustituibles por el usuario.

**PT Eliminação do produto.**

o seu produto foi concebido e fabricado com materiais e componentes de alta qualidade, que podem ser reciclados e reutilizados. Quando este símbolo com um caixote de lixo com um traço por cima é apresentado num produto, isto significa que o produto é abrangido pela **Directiva Europeia 2012/19/EU**. Informe-se sobre o sistema local de eliminação, separação e recolha de resíduos de embalagens e produtos elétricos e eletrónicos. Proceda em conformidade com as regras locais e não elimine a produto antigo e a respetiva embalagem juntamente com os resíduos domésticos normais. A eliminação correta da embalagem, do seu produto e/ou das pilhas ajudará a prevenir potenciais consequências negativas para o ambiente e para a saúde humana. As pilhas devem ser eliminadas em separado do fluxo de resíduos urbanos através das instalações de recolha designadas. Quando se elimina um produto que contém pilhas não substituíveis pelo utilizador, estas devem ser removidas por um profissional.

**IT Smaltimento di vecchi prodotti**

Il prodotto è stato progettato e assemblato con materiali e componenti di alta qualità che possono essere riciclati e riutilizzati. Se su un prodotto si trova il simbolo di un bidone con ruote, contrassegnato da una X, vuol dire che il prodotto soddisfa i requisiti della **direttiva 2012/19/EU**. Si prega di informarsi sul sistema locale di smaltimento, separazione e raccolta dei rifiuti per prodotti elettrici ed elettronici e imballaggi. Si prega di agire secondo le regole locali e di non smaltire il vecchio prodotto e l'imballaggio con i normali rifiuti domestici. Il corretto smaltimento dell'imballaggio, del prodotto e/o delle batterie aiuterà a prevenire potenziali conseguenze negative per l'ambiente e la salute umana. Le batterie dovrebbero essere smaltite separatamente dal flusso di rifiuti urbani tramite strutture di raccolta designate. Quando si smaltisce un prodotto che contiene batterie non sostituibili dall'utente, le batterie non sostituibili dall'utente devono essere rimosse da un professionista.

**DA Bortskaffelse af produktet.**

Dit produkt er udviklet og fremstillet i materialer og komponenter af høj kvalitet, som kan genbruges. Når et produkt er forsynet med dette symbol med en affaldsspand med et kryds, betyder det, at produktet er omfattet af **EU-direktiv 2012/19/EU**. Hold dig orienteret om den lokale affaldsordning, -sortering og -indsamling for elektriske og elektroniske produkter og emballage. Følg de lokale regler, og bortskaf ikke dine udtjente produkter og emballage sammen med almindeligt husholdningsaffald. Korrekt bortskaffelse af emballagen, produktet og/eller batterier er med til at forhindre negative konsekvenser for miljøet og menneskers sundhed. Batterier skal bortskaffes separat fra den kommunale affaldsstrøm via særskilte indsamlingsordninger. Ved bortskaffelse af et produkt, der indeholder batterier, der ikke kan udskiftes af brugeren, skal batterierne fjernes af en fagperson.

**FI Tuotteen hävittäminen.** Tuote on valmistettu laadukkaista, kierrätettävistä ja uudelleenkäytettävistä materiaaleista ja osista.

Tuotteeseen kiinnitetty ylivivatun roskakorin kuva tarkoittaa, että laite kuuluu Euroopan parlamentin ja neuvoston **direktiivin 2012/19/EU** soveltamisalaan. Ota selvää paikallisesta sähkö- ja elektroniikkatuotteiden sekä pakkausten hävitys-, erottelu- ja keräysjärjestelmästä. Noudata paikallisia määräyksiä, äläkä hävitä vanhoja tuotteita ja pakkauksia tavallisen kotitalousjätteen mukana. Pakkauksen, tuotteen ja/tai paristojen asianmukainen hävittäminen auttaa ehkäisemään mahdollisia haittoja ympäristölle ja ihmisten terveydelle. Paristot on hävitettävä yhdyskuntajätteestä erillään määritettyjen keräyspisteiden kautta. Muita kuin käyttäjän vaihdettavissa olevia paristoja sisältäviä tuotteita hävitettäessä muiden kuin käyttäjän vaihdettavissa olevien paristojen poistaminen on jätettävä ammattilaisen tehtäväksi.

**SV Kassering av produkten.**

Produkten är utvecklad och tillverkad av högkvalitativa material och komponenter som kan återvinnas och återanvändas. När den här symbolen med en överkryssad soptunna sitter på produkten innebär det att produkten omfattas av **EU-direktivet 2012/19/EU**. Se till att skaffa dig kunskap om de lokala systemen för bortskaffande, sortering och insamling av avfall gällande elektriska och elektroniska produkter och förpackningar. Agera i enlighet med lokala regler och släng inte bort din gamla produkt och förpackning tillsammans med vanligt hushållsavfall. Korrekt bortskaffande av förpackningen, din produkt och/eller batterier hjälper till att förebygga potentiella negativa konsekvenser för miljön och för människors hälsa. Batterier ska slängas separat från det kommunala avfallsflödet via särskilda insamlingsanläggningar. När du slänger en produkt som innehåller batterier som inte kan bytas ut av användaren ska de batterier som inte kan bytas ut av användaren avlägsnas av en yrkesperson.

**NO Avhending av produktet.**

Produktet er utformet og produsert i materialer og komponenter av høy kvalitet, som kan resirkuleres og brukes på nytt. Når søppelbøtten med kryss på følger med et produkt, betyr det at produktet dekkes av det **europæiske direktivet 2012/19/EU**. Vennligst informer deg selv om det lokale avfallshåndterings-, separerings- og innsamlingsssystemet for elektriske og elektroniske produkter og emballasje. Opptre i henhold til lokale regler og ikke kast det gamle produktet og emballasjen sammen med vanlig husholdningsavfall. Riktig avhending av emballasjen, produktet og/eller batteriene vil bidra til å forhindre potensielle skadelige følger for miljøet og personers helse. Batterier bør avhendes separat fra kommunalt avfall via anviste innsamlingssteder. Ved kassering av et produkt som inneholder batterier som ikke kan skiftes ut av brukeren, skal batteriene som ikke kan byttes av bruker fjernes av en fagperson.

**EL Απόρριψη του προϊόντος.** Το προϊόν έχει σχεδιαστεί και κατασκευαστεί με υλικά και εξαρτήματα υψηλής ποιότητας, τα οποία μπορούν να ανακυκλωθούν και να

επαναχρησιμοποιηθούν. Όταν ένα προϊόν διαθέτει το σύμβολο ενός διαγραμμένου κάδου απορριμμάτων με ρόδες, το προϊόν αυτό καλύπτεται από την **Ευρωπαϊκή Οδηγία 2012/19/EU**. Ενημερωθείτε για το τοπικό σύστημα διάθεσης, διαχωρισμού και συλλογής αποβλήτων για ηλεκτρικά και ηλεκτρονικά προϊόντα και συσκευασίες. Ενεργείτε σύμφωνα με τους τοπικούς σας κανόνες και μην απορρίψετε το παλιό σας προϊόν και τη συσκευασία του μαζί με τα συνήθη οικιακά απορρίμματα. Η σωστή απόρριψη της συσκευασίας, του προϊόντος σας ή/και των μπαταριών θα συμβάλει στην αποφυγή πιθανών αρνητικών συνεπειών για το περιβάλλον και την ανθρώπινη υγεία. Οι μπαταρίες θα πρέπει να απορρίπτονται χωριστά από το ρεύμα των αστικών απορριμμάτων μέσω των καθορισμένων εγκαταστάσεων συλλογής. Κατά την απόρριψη ενός προϊόντος που περιέχει μπαταρίες που δεν αντικαθίστανται από τον χρήστη, αυτές πρέπει να αφαιρούνται από επαγγελματία.

**TR Ürünün atılması.** Ürününüz, geri dönüşüme tabi tutulabilen ve yeniden kullanılabilen, yüksek kalitede malzeme ve parçalardan tasarlanmış ve üretilmiştir. Bir ürüne, çarpi işaretli ve tekerlekli çöp arabası sembolü etiket yapıştırılması, söz konusu **ürünün 2012/19/EU** sayılı Avrupa Yönergesi kapsamında olduğu anlamına gelir. Lütfen elektrikli ve elektronik ürünler ve ambalajları için yerel atık atma, ayırma ve toplama sistemleri hakkında bilgi edinin. Lütfen bulunduğunuz bölgedeki yerel kurallara uygun hareket edin ve eski ürün ve ambalajınızı normal ev atıklarınızla birlikte atmayın. Ambalajın, ürününüzün ve/veya pillerin doğru şekilde atılması çevre ve insan sağlığı için olası olumsuz sonuçların önlenmesine yardımcı olur. Pillerin özel toplama tesisleri aracılığıyla belediye atık kolundan ayrı bir şekilde atılması gerekir. Kullanıcı tarafından değiştirilemeyen pil bulunan bir ürünü atarken pilin bir profesyonel tarafından çıkarılması gerekir.**BG Изхвърляне на продукта.**

Вашият продукт е конструиран и произведен с висококачествени материали и компоненти, които могат да се рециклират и използват повторно. Когато към продукта е прикрепен този символ на зачеркнат контейнер, това означава, че изделието се покрива от **Европейска Директива 2012/19/EU**. Моля, запознайте се с местната система за изхвърляне, разделяне и събиране на отпадъци от електрически и електронни продукти и опаковки. Моля, действайте в съответствие с местните правила и не изхвърляйте стария продукт и опаковката заедно с обикновените битови отпадъци. Правилното изхвърляне на опаковката, на Вашия продукт и/или батерии ще помогне да се предотвратят потенциални негативни последици за околната среда и човешкото здраве. Батериите трябва да се изхвърлят отделно от потока на битовите отпадъци чрез определените

за целта събирателни пунктове. При изхвърляне на продукт, който съдържа батерии, които не могат да се заменят от потребителя, същите трябва да бъдат отстранени от специалист.

#### HU **A termék hulladékkezelése.**

A termék kiváló minőségű anyagok és alkatrészek felhasználásával készült, amelyek újrahasznosíthatók és újra felhasználhatók. A termékhez kapcsolódó áthúzott kerekes kuka szimbólum azt jelenti, hogy a termékre vonatkozik a **2012/19/EU európai irányelv**. Érdeklődjön az elhasznált elektromos és elektronikus termékek és csomagolásuk helyi szelektív gyűjtéséről és ártalmatlanításáról. Kövesse a helyi szabályozást, és ne helyezze az elhasznált terméket háztartási hulladék-gyűjtőbe. A csomagolás, valamint az elhasznált termék és/vagy akkumulátorok megfelelő ártalmatlanítása segít megelőzni a környezet és emberi egészség károsodását. Az akkumulátorokat külön, a helyi önkormányzat által megjelölt helyen kell gyűjteni, és nem szabad a háztartási hulladék közé keverni őket. A nem cserélhető akkumulátorokat tartalmazó termékek ártalmatlanításakor a nem cserélhető akkumulátorokat szakembernek kell eltávolítania.

SL **Odlaganje izdelka.** Ta izdelek je narejen iz visokokakovostnih materialov in sestavnih delov, ki jih je mogoče reciklirati in uporabiti znova. Če je izdelek opremljen s simbolom prečrtanega smetnjaka na kolesih, to pomeni, da je pri ravnanju s tem izdelkom treba upoštevati **evropsko direktivo 2012/19/EU**. Seznanite se z lokalnim sistemom odstranjevanja, ločevanja in zbiranja električne in elektronske opreme ter embalaže. Upoštevajte lokalno zakonodajo ter starega izdelka in embalaže ne odložite med običajne gospodinjne odpadke. S pravilnim odlaganjem embalaže, izdelka in/ali baterij med odpadke boste preprečili morebitne negativne posledice na okolje in zdravje ljudi. Baterij ne smete odložiti med gospodinjne odpadke, temveč na namenskih zbirnih mestih. Če odlagate izdelek, ki vsebuje baterije, ki jih uporabnik ne more zamenjati sam, bo takšne baterije odstranila strokovna oseba.

HR **Odlaganje proizvoda na kraju radnog vijeka.** Proizvod je proizveden od vrlo kvalitetnih materijala i komponenti, pogodnih za recikliranje i ponovno korištenje. Kada se na proizvodu nalazi simbol prekrštenog spremnika za sakupljanje otpada, to znači da se na njega odnosi **europska direktiva 2012/19/EU**. Informirajte se o lokalnom sustavu za odlaganje, odvajanje i prikupljanje električnih i elektroničkih proizvoda i ambalaža. Postupajte u skladu s lokalnim propisima i ne odlažite stare proizvode i ambalaže s uobičajenim kućanskim otpadom. Ispravno odlaganje ambalaže, proizvoda i/ili baterija pomoći će u sprječavanju mogućih negativnih posljedica za okoliš i zdravlje ljudi. Baterije je potrebno odlagati odvojeno od komunalnog otpada na za to predviđenim odlagalištima. Kada odlažete proizvod koji sadrži baterije koje korisnik ne može samostalno zamijeniti, te će baterije ukloniti stručnjak.

#### MK **Отстранување на стариот производ.**

Вашиот производ е дизајниран и произведен со висококвалитетни материјали и компоненти кои може да се рециклираат и може повторно да се користат. Кога на производот е прикачен симбол со прецртана корпа на тркала тоа значи дека производот подлежи на **европската директива 2012/19/EU**. Информирајте се за локалниот систем за фрлање, одделување и собирање отпад од електрични и електронски производи и пакувања. Постапувајте во согласност со вашите локални прописи и немојте да ги фрлате стариот производ и пакувањето во обичниот отпад од домаќинството. Правилното фрлање на пакувањето, производот и/или батериите ќе помогне да се спречат потенцијалните негативни последици за животната средина и човечкото здравје. Батериите треба да се фрлаат одделно од општинскиот систем за отпад преку назначени собирни објекти. Кога фрлате некој производ што содржи батерии што не може да се заменат, тие ќе се отстрануваат од страна на стручно лице.

SR **Odlaganje proizvoda.** Proizvod je dizajniran i proizveden uz upotrebu materijala i komponenti visokog kvaliteta koji se mogu reciklirati i ponovo upotrebiti. Simbol precrtane kante za otpatke sa točkovima na proizvodu znači da je taj proizvod obuhvaćen **Evropskom direktivom 2012/19/EU**. Informišete se o lokalnom sistemu za odlaganje, odvajanje i sakupljanje otpada za električne i elektronske proizvode i ambalažu. Postupajte u skladu sa lokalnim pravilima i ne odlažite svoj stari proizvod i ambalažu sa uobičajenim kućnim otpadom. Pravilno odlaganje ambalaže, proizvoda i/ili baterija će pomoći u sprečavanju potencijalnih negativnih posledica po životnu sredinu i zdravlje ljudi. Baterije treba odlagati odvojeno od toka komunalnog otpada putem određenih objekata za prikupljanje. Kada odlažete proizvod koji sadrži baterije koje ne može zameniti korisnik, te baterije će ukloniti profesionalac.

CZ Likvidace výrobku. Tento výrobek je navržen a vyroben z materiálů a součástí nejvyšší kvality, které je možné recyklovat a opětovně použít. Pokud je výrobek označen symbolem přeškrtnutého kontajneru, znamená to, že výrobek podléhá **evropské směrnici 2012/19/EU**. Informujte se o místním systému likvidace a tříděného sběru elektrických a elektronických výrobků a balení. Postupujte v souladu s místními předpisy a nevyhazujte staré výrobky do běžného komunálního odpadu. Správná likvidace produktů a baterií přispívá k ochraně případných nežádoucích vlivů na životní prostředí a zdraví osob. Baterie je třeba zlikvidovat samostatně mimo veřejné skládky prostřednictvím specializovaných sběrných míst. Při likvidaci výrobku obsahujícího baterie, které nejsou uživatelsky vyměnitelné, musí uživatelsky nevyměnitelné baterie vyjmout odborník.

#### SK **Likvidácia produktu.**

Váš produkt bol navrhnutý a vyrobený pomocou vysokokvalitných materiálov a komponentov, ktoré sa dajú recyklovať a znova využiť. Ak je na produkte vyznačený symbol prečiarknutého koša na kolieskach, znamená to, že sa na tento produkt vzťahujú ustanovenia **európskej smernice 2012/19/EU**. Zistite si informácie o miestnej likvidácii odpadu, systéme separovaného zberu elektrických a elektronických výrobkov a obalov. Postupujte v súlade s miestnymi predpismi a nevyhadzujte staré výrobky do bežného komunálneho odpadu. Správna likvidácia produktov a batérií prispieva k zabráneniu prípadným nežiaducim vplyvom na životné prostredie a zdravie osôb. Batérie treba zlikvidovať samostatne mimo verejnej skládky prostredníctvom špecializovaných zberných miest. Pri likvidácii výrobku obsahujúceho batérie, ktoré nemôže vybrať používateľ, musí výber nevymeniteľných batérií vykonať odborný technik.

#### PL **Utylizacja produktu.**

Ten produkt został wykonany z wysokiej jakości materiałów i podzespołów, które mogą zostać poddane recyklingowi i ponownie wykorzystane. Jeśli produkt jest oznaczony przedstawionym tu symbolem przekreślonego kołowego pojemnika na śmieci, oznacza to, że podlega **dyrektywie europejskiej 2012/19/EU**. Należy we własnym zakresie sprawdzić informacje o lokalnych placówkach odbierających zużyte produkty elektryczne i elektroniczne oraz opakowania po nich. Należy bezwzględnie przestrzegać lokalnych przepisów zakazujących wyrzucania urządzeń i opakowań razem z odpadami komunalnymi. Właściwe usunięcie zużytego opakowania, produktu i/lub baterii pomoże uniknąć potencjalnych szkodliwych skutków dla środowiska naturalnego i zdrowia ludzi. Baterii nie wolno wyrzucać wraz z odpadami komunalnymi. Należy je zanieść do wyznaczonych punktów zbiórki. W przypadku utylizacji produktu zawierającego baterie niepodlegające wymianie przez użytkownika, powinny one zostać usunięte przez specjalistę.

**RO Eliminarea la deșeuri a produsului.**

Produsul dvs. este proiectat și fabricat cu materiale și componente de înaltă calitate, care pot fi reciclate și reutilizate. Produsele pe care este aplicat simbolul unui tomberon barat sunt acoperite de **Directiva Europeană 2012/19/EU**. Informați-vă cu privire la sistemul local de colectare, separare și eliminare a deșeurilor pentru produsele electrice și electronice și ambalajele acestora. Acționați în conformitate cu regulile locale și nu eliminați produsele vechi și ambalajele împreună cu deșeurile menajere obișnuite. Eliminarea corespunzătoare a ambalajelor, a produsului și/sau a bateriilor va ajuta la prevenirea consecințelor potențiale negative pentru mediu și sănătatea umană. Bateriile trebuie eliminate separat de sistemul municipal de gestionare a deșeurilor prin intermediul unităților de colectare desemnate. Atunci când eliminați un produs care conține baterii ce nu pot fi înlocuite de utilizator, aceste baterii trebuie îndepărtate de către un specialist.

**SQ Hedhja e produktit të vjetër**

Produkti juaj është projektuar dhe prodhuar me materiale dhe komponentë të cilësisë së lartë, të cilat mund të riciklohen dhe të përdoren sërish. Kur simboli me rrota me kryq është i bashkëngjitur në një produkt, nënkupton që produkti mbulohet nga **Direktiva Evropiane 2012/19/EU**. Informohuni për sistemin lokal të hedhjes së mbeturinave, ndarjes dhe grumbullimit për produktet elektrike dhe elektronike dhe paketimin. Veproni në përputhje me rregullat lokale dhe mos e hidhni produktin e vjetër dhe paketimin me mbeturinat e zakonshme të shtëpisë. Hedhja e duhur e paketimit, produktit dhe/ose baterive do të ndihmojë në parandalimin e pasojave të mundshme negative për mjedisin dhe shëndetin njerëzor. Bateritë duhet të hidhen veçmas nga rryma e mbeturinave urbane nëpërmjet pikave të autorizuar të grumbullimit. Kur hidhni një produkt që përmban bateri që nuk ndërrohen nga përdoruesi, këto bateri duhet të hiqen nga një profesionist.

**LV Atbrīvošanās no produkta.**

Jūsu produkts ir izstrādāts un ražots, izmantojot augstas kvalitātes materiālus un komponentus, ko var pārstrādāt un izmantot atkārtoti. Ja uz produkta redzams pārsvītrotas atkritumu urnas simbols, tas nozīmē, ka uz šo produktu attiecas **Eiropas direktīva 2012/19/EU**. Lūdzu, iepazīstieties ar informāciju par vietējo atkritumu likvidēšanas, nošķiršanas un savākšanas sistēmu elektriskām un elektroniskām precēm un iepakojumiem. Rīkojieties atbilstoši vietējiem noteikumiem un nelikvidējiet nolietotos izstrādājumus un iepakojumus kopā ar parastajiem sadzīves atkritumiem. Izstrādājuma un/vai bateriju pareiza likvidēšana palīdzēs novērst iespējamu nelabvēlīgu ietekmi uz vidi un cilvēku veselību. Baterijas jālikvidē atsevišķi no pašvaldību atkritumu plūsmas ar šim nolūkam īpaši paredzētu savākšanas uzņēmumu starpniecību. Likvidējot produktu, kas satur baterijas, kuras lietotājs nevar nomainīt, profesionālim ir jāizņem šīs baterijas.

**LT Gaminio išmetimas.**

Gaminys sukurtas ir pagamintas naudojant aukštos kokybės medžiagas ir komponentus, kuriuos galima perdirbti ir naudoti pakartotinai. Jei matote perbrauktos šiukšlių dėžės su ratukais simbolį, priverstiną prie gaminio, tai reiškia, kad gaminiai galioja **Europos direktyva 2012/19/EU**. Susipažinkite su vietine elektros ir elektroninių gaminių bei pakuočių atliekų šalinimo, rūšiavimo ir surinkimo sistema. Laikykitės vietinių taisyklių ir neišmeskite seno gaminio bei pakuotės kartu su įprastomis buitinėmis atliekomis. Tinkamas pakuotės, gaminio ir (arba) baterijų išmetimas padės išvengti galimų neigiamų pasekmių aplinkai ir žmonių sveikatai. Baterijos turi būti išmestos atskirai nuo komunalinių atliekų srauto tam skirtais surinkimo įrenginiais. Išmetant gaminį, kuriame yra naudotojo nekeičiamų baterijų, naudotojų nekeičiamas baterijas turi išimti profesionalas.

**ET Toote utiliseerimine.**

Teie toode on kavandatud ja toodetud kvaliteetsetest materjalidest ning detailidest, mida saab ümber töötada ja taaskasutada. Kui toote külge on kinnitatud selline läbikriipsutatud prügikasti sümbol, siis kehtib tootele **Euroopa direktiiv 2012/19/EU**. Viige ennast kurssi kohaliku elektri- ja elektroonikatoodete ning pakendite kasutusest kõrvaldamise, sorteerimise ja kogumise süsteemiga. Järgige kohalikke eeskirju järgi ning ärge visake vana toodet ega pakendeid olmejäätmete hulka. Pakendi ja vana toote ja/või akude nõuetekohane kasutusest kõrvaldamine aitab vältida võimalikku negatiivset mõju keskkonnale ja inimeste tervisele. Akud tuleb kasutusest kõrvaldada olmejäätmetest eraldi ning viia selleks ette nähtud kogumiskohta. Kui kõrvaldate kasutusest toote, mis sisaldab akusid, mida kasutaja ei saa vahetada, peab need akud tootest eemaldama kvalifitseeritud spetsialist.

**RU Утилизация продукта.** Ваш продукт разработан и изготовлен из высококачественных материалов и компонентов, которые могут быть переработаны и использованы повторно. С информацией о местных системах раздельного сбора и утилизации таких отходов, как электрическое и электронное оборудование, а также упаковка, рекомендуется ознакомиться самостоятельно. Соблюдайте региональные нормативные требования и не выбрасывайте отслужившее изделие вместе с обычным бытовым мусором. Правильная утилизация отслужившего изделия и/или батарей поможет уменьшить негативные последствия для окружающей среды и здоровья людей. Батареи следует утилизировать отдельно от бытовых отходов через специальные пункты сбора. Если изделие оснащено батареями, не предназначенными для самостоятельной замены, их должен извлечь специалист.

**UA Утилізація продукту.** Ваш продукт розроблений і виготовлений з високоякісних матеріалів і компонентів, які можуть бути перероблені і використані повторно. Рекомендуємо самостійно ознайомитися з інформацією про місцеві системи сортування й утилізації відходів електричного та електронного обладнання і їхнього пакування. Дійте відповідно до місцевих правил і не викидайте старий виріб і його упаковку разом зі звичайними побутовими відходами. Правильна утилізація упаковки, виробу та/або акумуляторів допоможе запобігти потенційним негативним наслідкам для здоров'я людей. Акумулятори слід утилізувати окремо від потоку комунальних відходів через спеціальні місця для збору. Під час утилізації виробу, що містить акумулятор, який не може замінювати користувач, такий акумулятор має вилучати професіонал.

**AR** زمرل اذہ قافرا متي امدن ع. م ادخست ال او ريودتلا قدا ع ا ل قبا قو ة ي ل ع ق د و ج تا ذ ت ا ن و ل ك م و دا و م ق ط س ا و ب ه ع ي ن ص ر ت و ج ت ن م ل ا م ي م ص ت ا م ت . ج ت ن م ل ا ن م ص ر ل خ ت ل ن م ص ر ل خ ت ل ا م ا ظ ن ي ل ع ع ا ل ط ل ا ي ج ر ي **2012/19/EU** ة ي ب و ر و ا ل ا ت ا ه ي ج و ت ل ل ع ب ا ت ج ت ن م ل ا ن ا ي ن ع ي ا ذ ه ف ، ن ي ع م ج ت ن م ب ق ب ل و د م ل ا ت ا ل م م ل ا ق ل س ل ب و ط ش م ل ا ل و ا ب ل و م ع م ل ا ة ي ل ح م ل ا د ع ا و ق ل ل ا ق ف و ف ر ص ت ل ا ي ج ر ي . ا م ت ا و ب ع و ة ي ن و ر ت ك ف ل ا ل ا و ة ي ا ب ر ه ل ك ل ا ت ا ج ت ن م ل ا ق ف ر ع م ل ا د ع ي م ج ت و ا ل ص ف و ة ي ل ح م ل ا ت ا ي ا ف ن ل ا ع ن م ي ف ج ي ح ص ل ك ش ب ت ا ي ا ط ب ل ا و ا / و ج ت ن م ل ا و ا / و ق و ب ع ل ا ن م ص ر ل خ ت ل ا د ع ا س ي س . ة ي د ا ع ل ا ة ي ل ز ن م ل ا ت ا ي ا ف ن ل ا ع م م ت و ب ع و م ي د ق ل ا ك ج ت ن م ن م ص ر ل خ ت ع ي م ج ت ل ا ق ف ا ر م ر ب ع ة ي د ب ل ا ت ا ي ا ف ن ل ا ن ع ل ل ص ف ن م ل ك ف ش ب ت ا ي ا ط ب ل ا ن م ص ر ل خ ت ل ا ب ج ي . ن ا س ن ا ل ا ة ح ص و ة ي ب ل ا ي ل ع ق ل م ت ح م ل ا ة ي ب ل س ل ا ج ي ا ن ت ل ا ر ي غ ل ا د ب ت س ل ل ق ل ب ا ق ل ت ا ي ا ط ب ل ا ل ا ز ا ب ج ي ، م د خ ت س ل م ل ر ي غ ل ا د ب ت س ل ل ق ل ب ا ق ت ا ي ا ط ب ي ل ع ي و ت ح ي ج ت ن م ن م ص ر ل خ ت ل ا د ن ع . ق ص ص خ م ل ا ن ي ص ص ت ح م ل ا د ج ق ط س ا و ب م د خ ت س ل م ل .



© 2023 Signify Holding.

All rights reserved. This document contains information relating to the product portfolio of Signify which information may be subject to change. No representation or warranty as to the accuracy or completeness of the information included herein is given and any liability for any action in reliance thereon is disclaimed. The information presented in this document is not intended as any commercial offer and does not form part of any quotation or contract. Philips and the Philips Shield Emblem are registered trademarks of Koninklijke Philips N.V.. All other trademarks are owned by Signify Holding or their respective owners.

Signify Holding.  
The Netherlands