



2-IN-1 BABY-KLINIK UND TIERARZT 2-IN-1 PRETEND BABY CLINIC AND VET CLINIQUE POUR BÉBÉS ET VÉTÉRINAIRE 2 EN 1

DE AT CH

2-IN-1 BABY-KLINIK UND TIERARZT

Gebrauchsanweisung

FR BE

CLINIQUE POUR BÉBÉS ET VÉTÉRINAIRE 2 EN 1

Notice d'utilisation

PL

2 W 1 KLINIKA DLA DZIECI I WETERYNARZ

Instrukcja użytkowania

SK

DETSKÁ KLINIKA A ZVEROLEKÁR 2 V 1

Návod na používanie

DK

211 BABYKLINIK OG DYRLÆGE

Brugervejledning

HU

2 AZ 1-BEN BABAVIZSGÁLÓ ÉS ÁLLATORVOS

Használati útmutató

GB IE

2-IN-1 PRETEND BABY CLINIC AND VET

Instructions for use

NL BE

2-IN-1 BABYKLINIEK EN DIERENARTS

Gebruiksaanwijzing

CZ

DĚTSKÁ KLINIKA A VETERINÁŘ 2 V 1

Návod k použití

ES

CLÍNICA 2 EN 1 DE PUERICULTURA Y VETERINARIA

Instrucciones de uso

IT

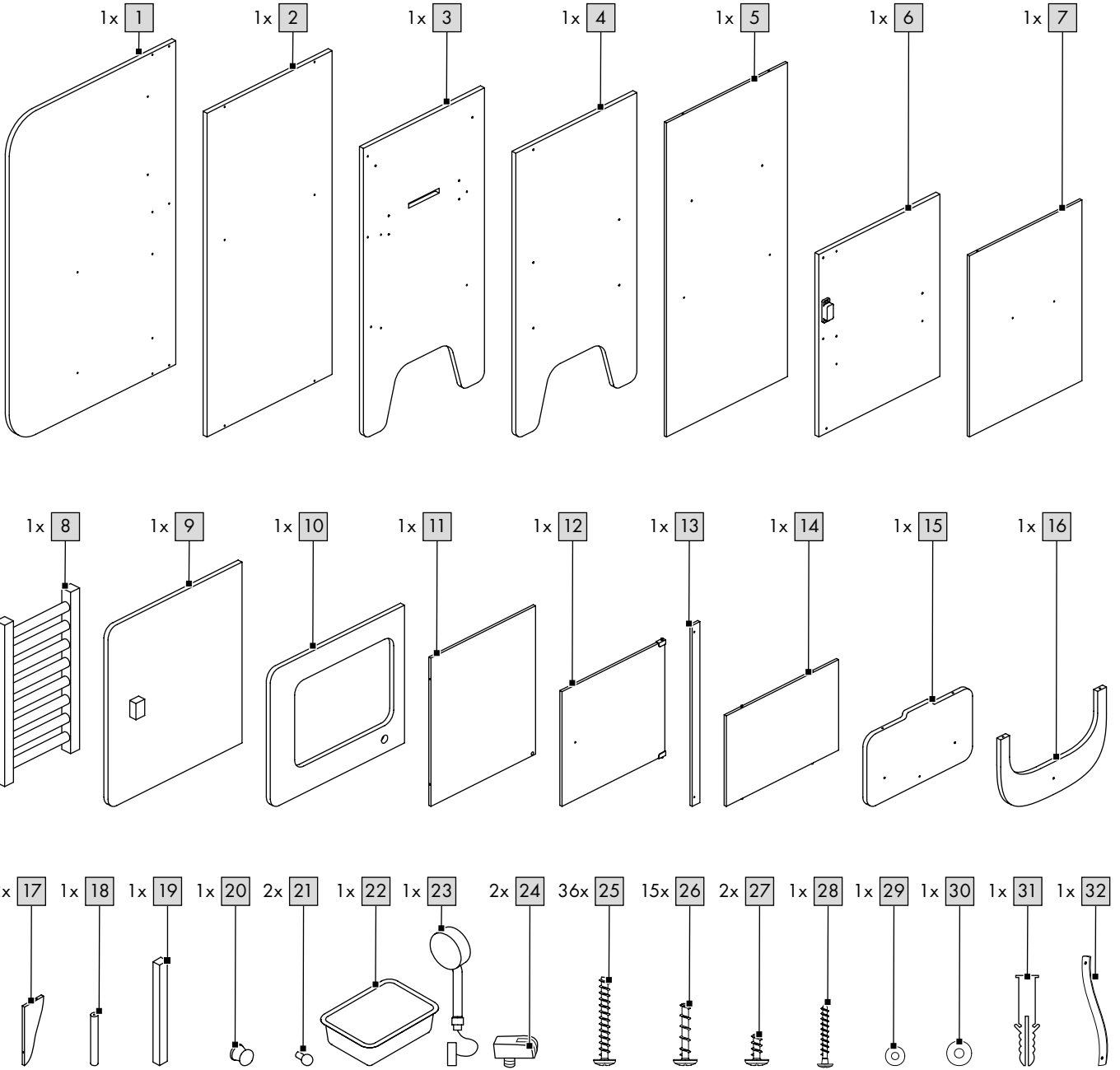
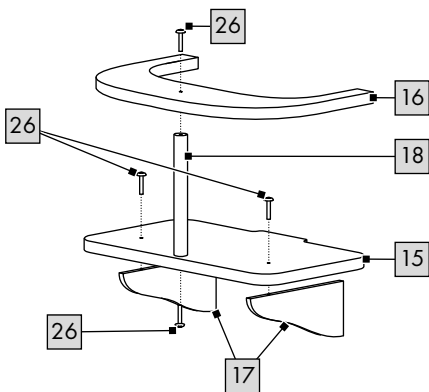
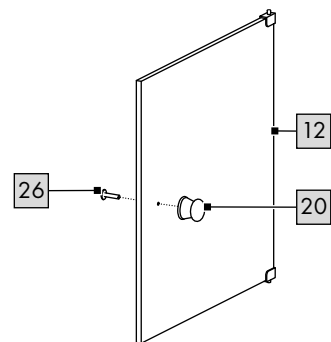
VETERINARIO E CLINICA PER BAMBINI 2-IN-1

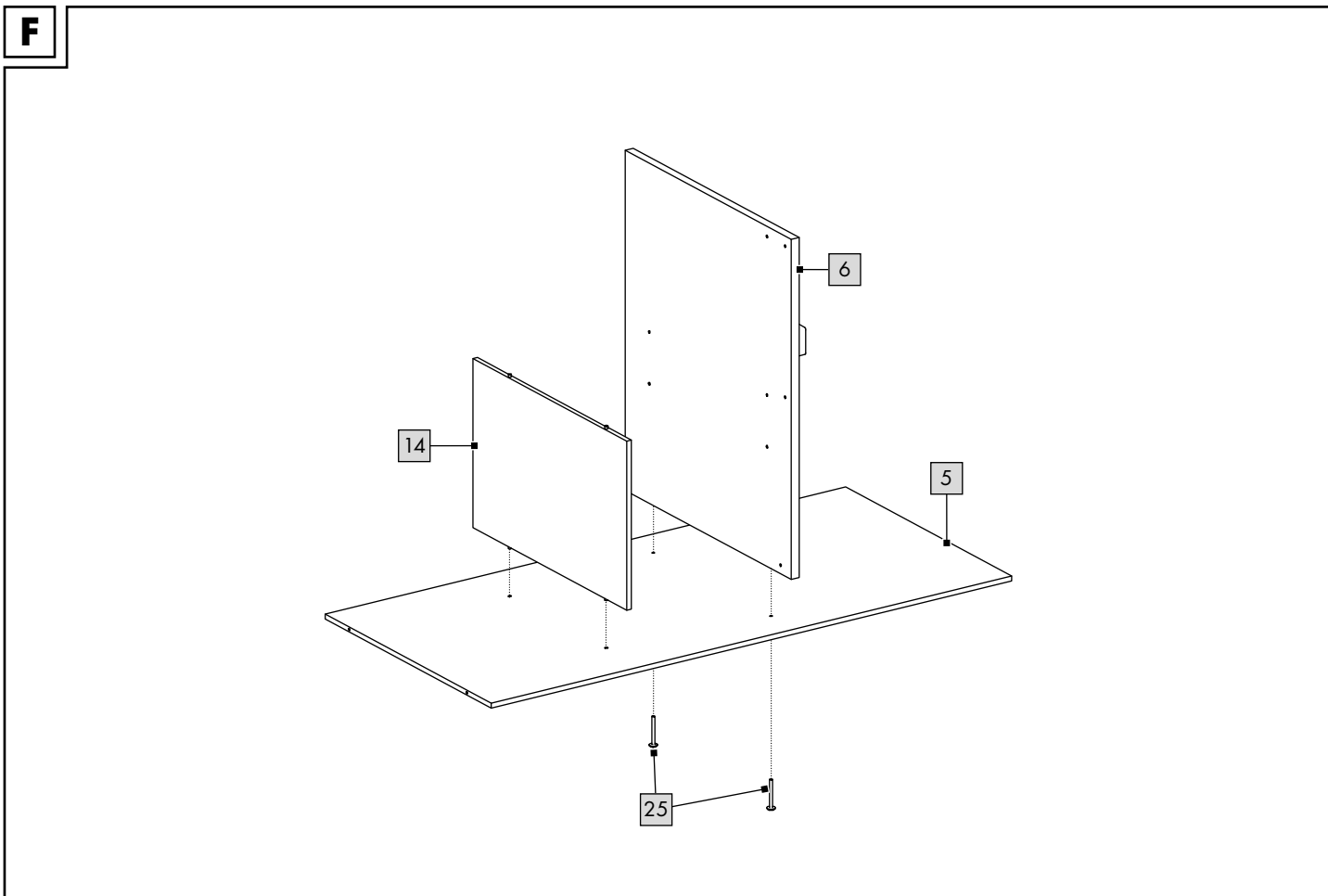
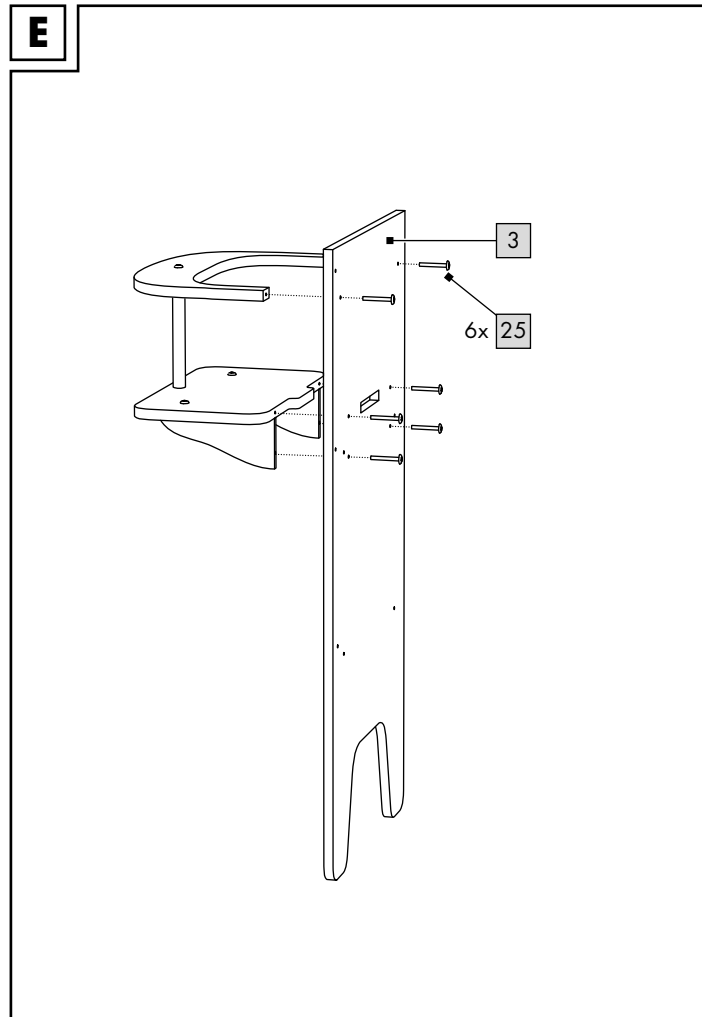
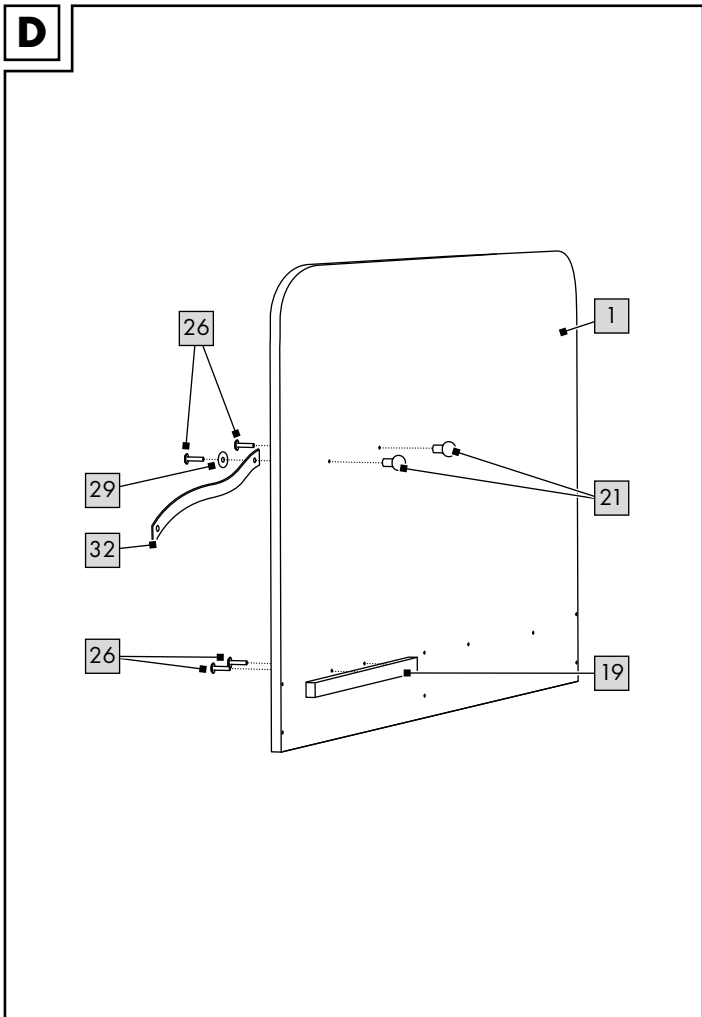
Istruzioni d'uso

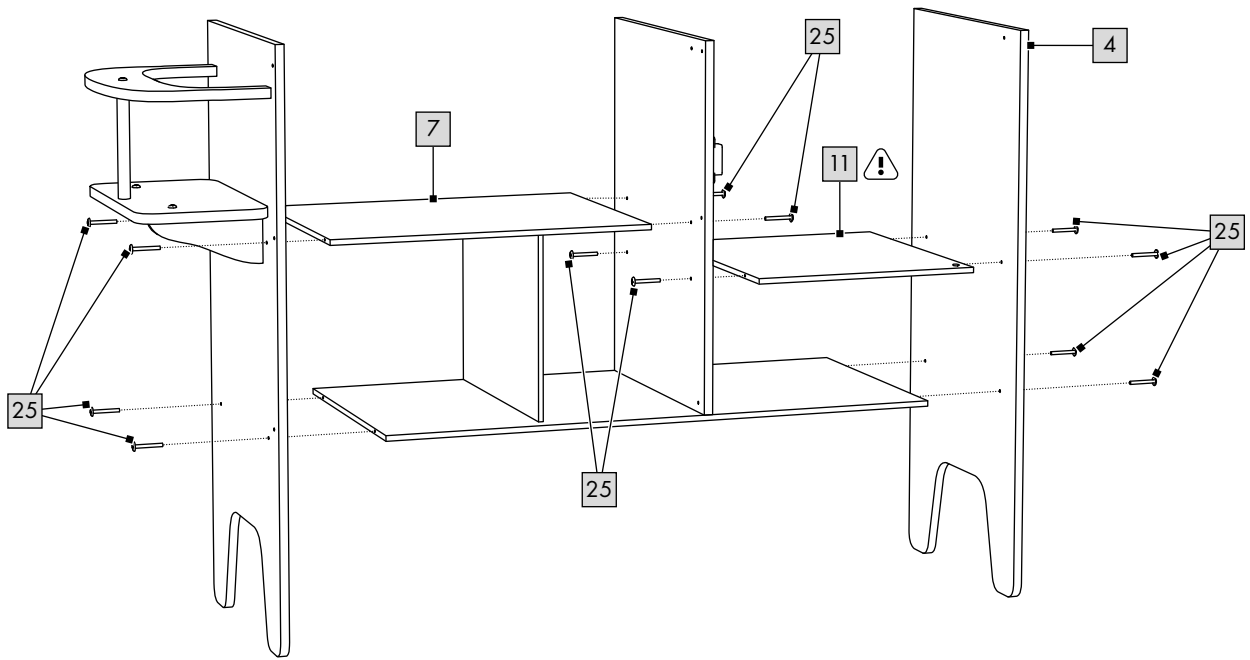
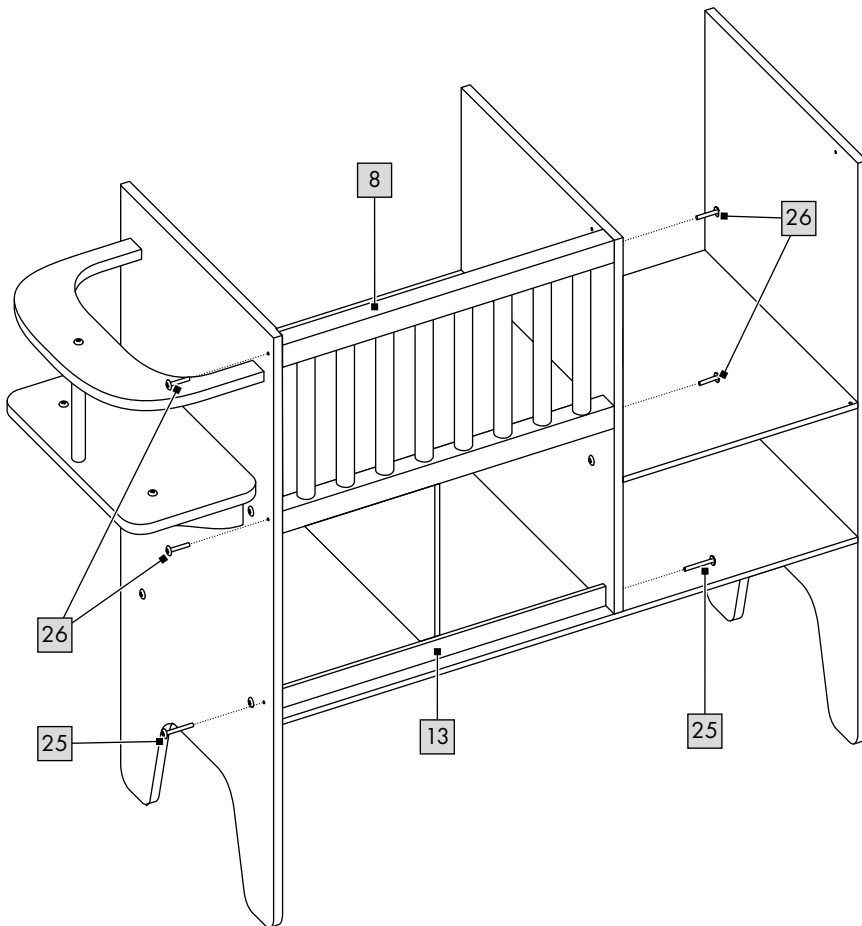


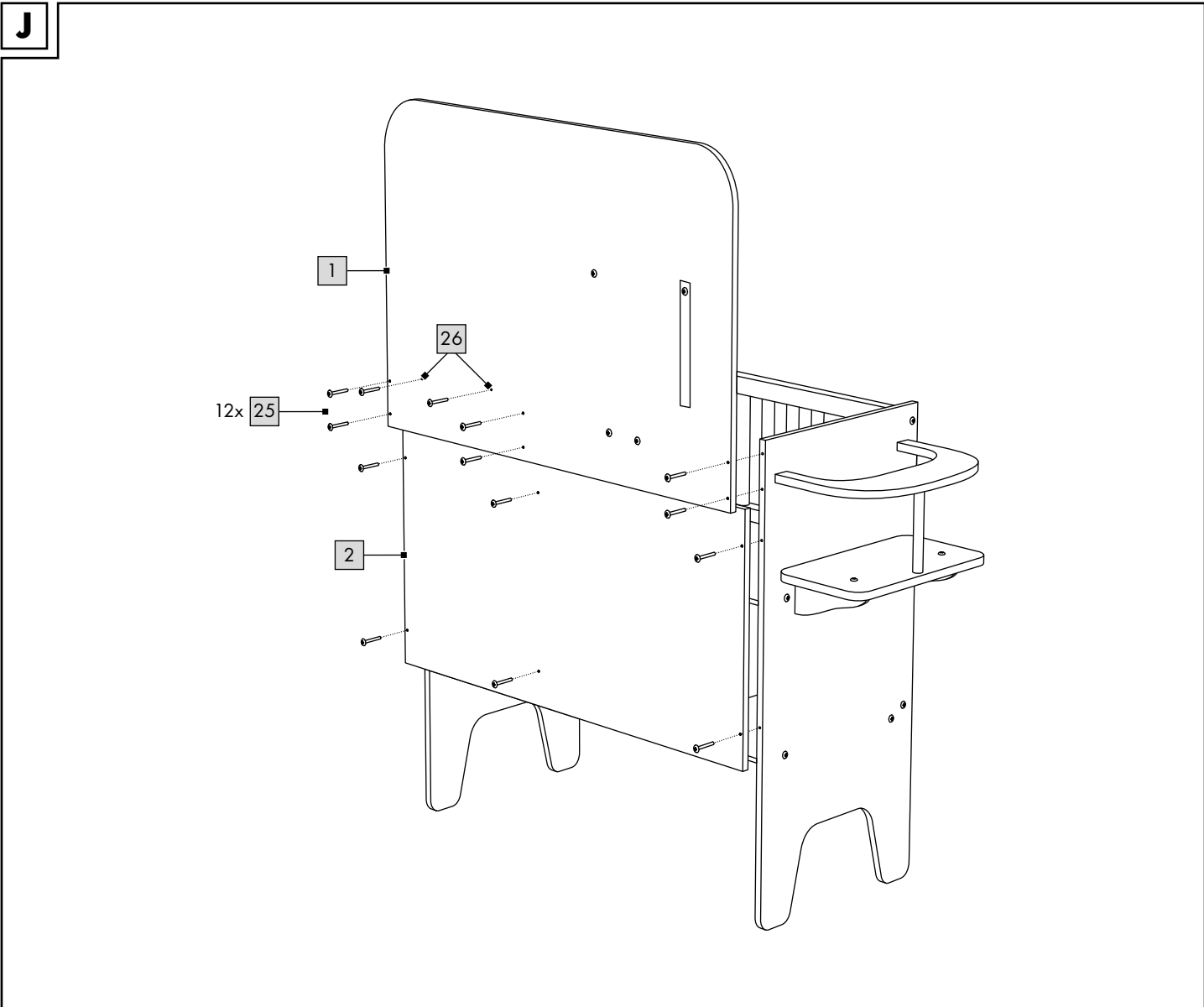
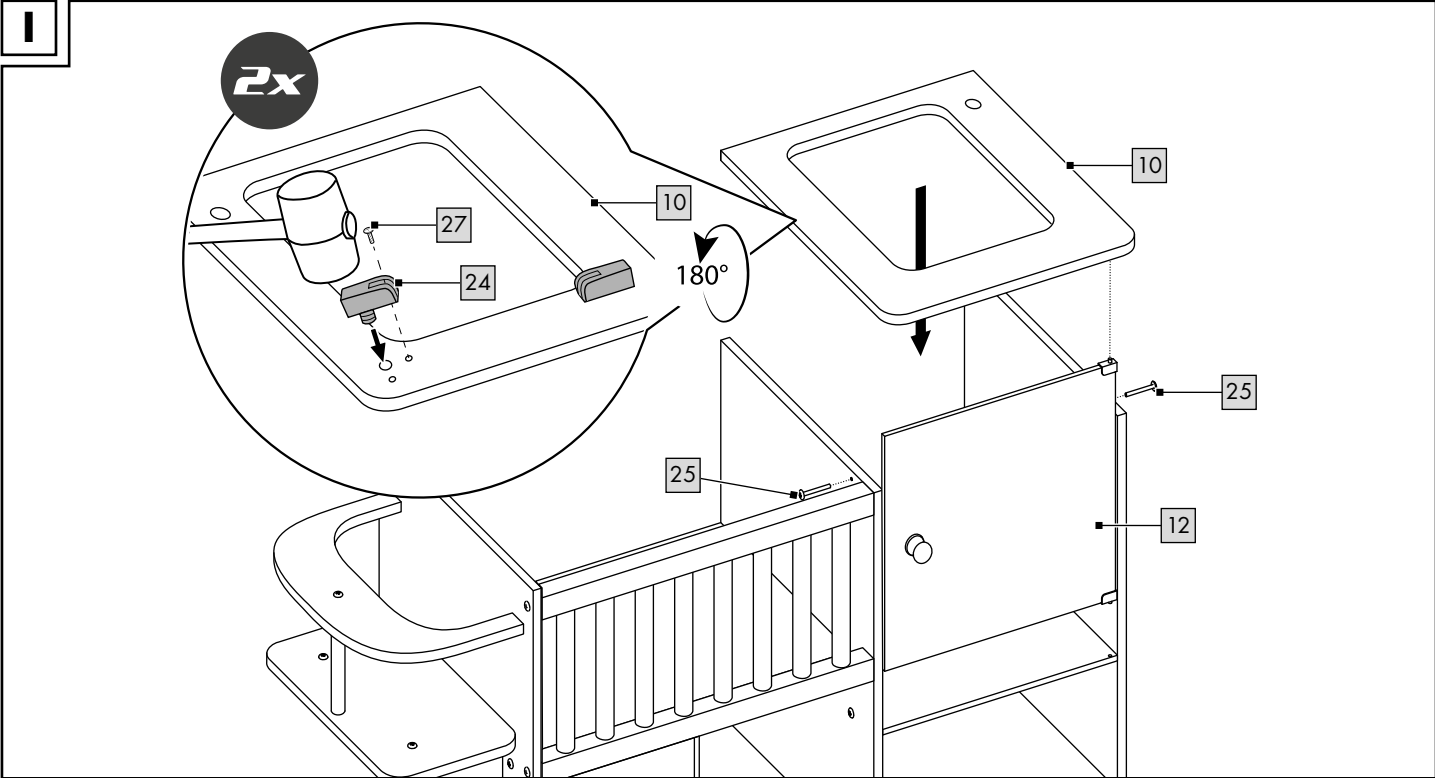
IAN 460471_2401

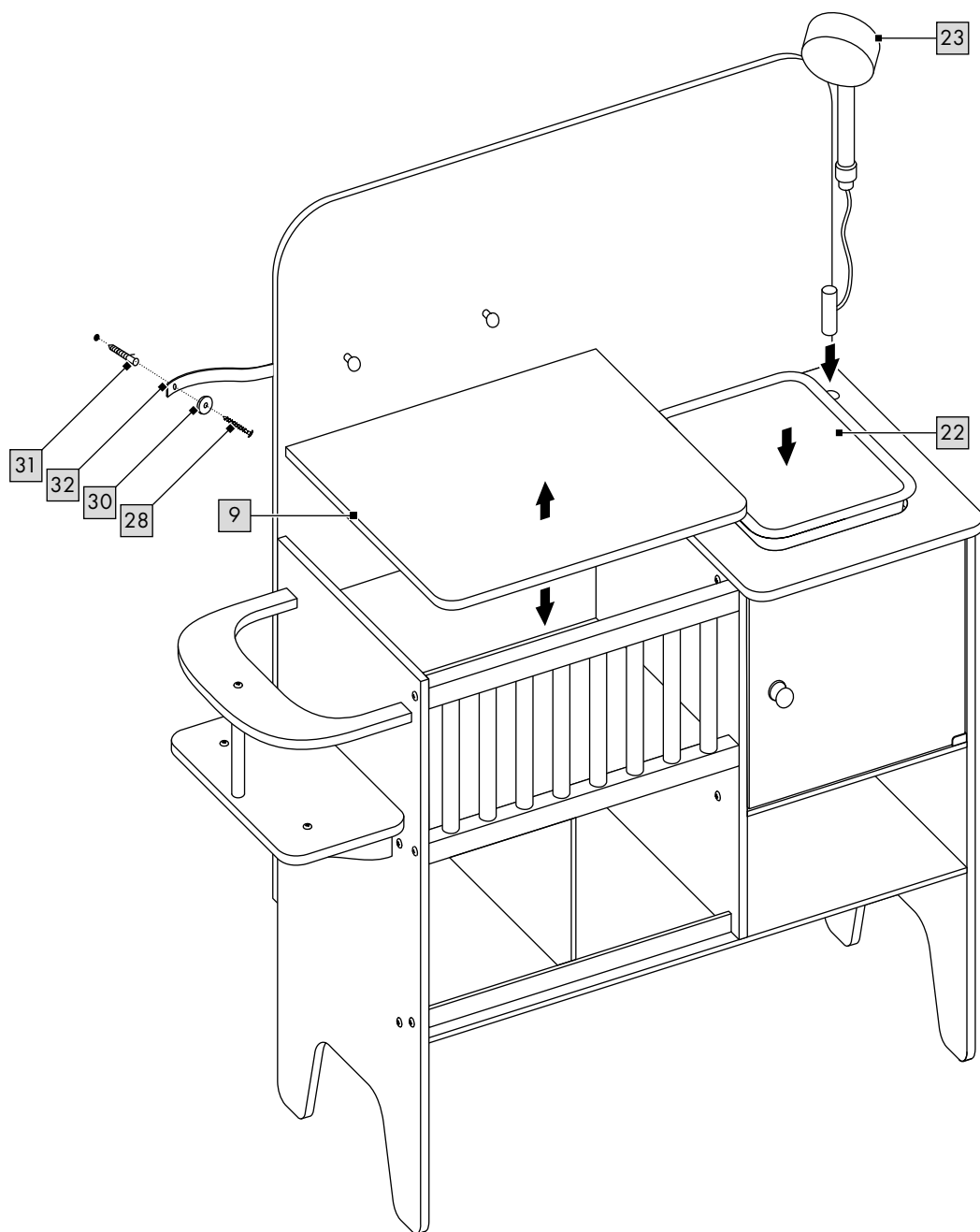
DE AT CH GB IE FR BE NL
PL CZ SK ES DK IT HU

A**B****C**

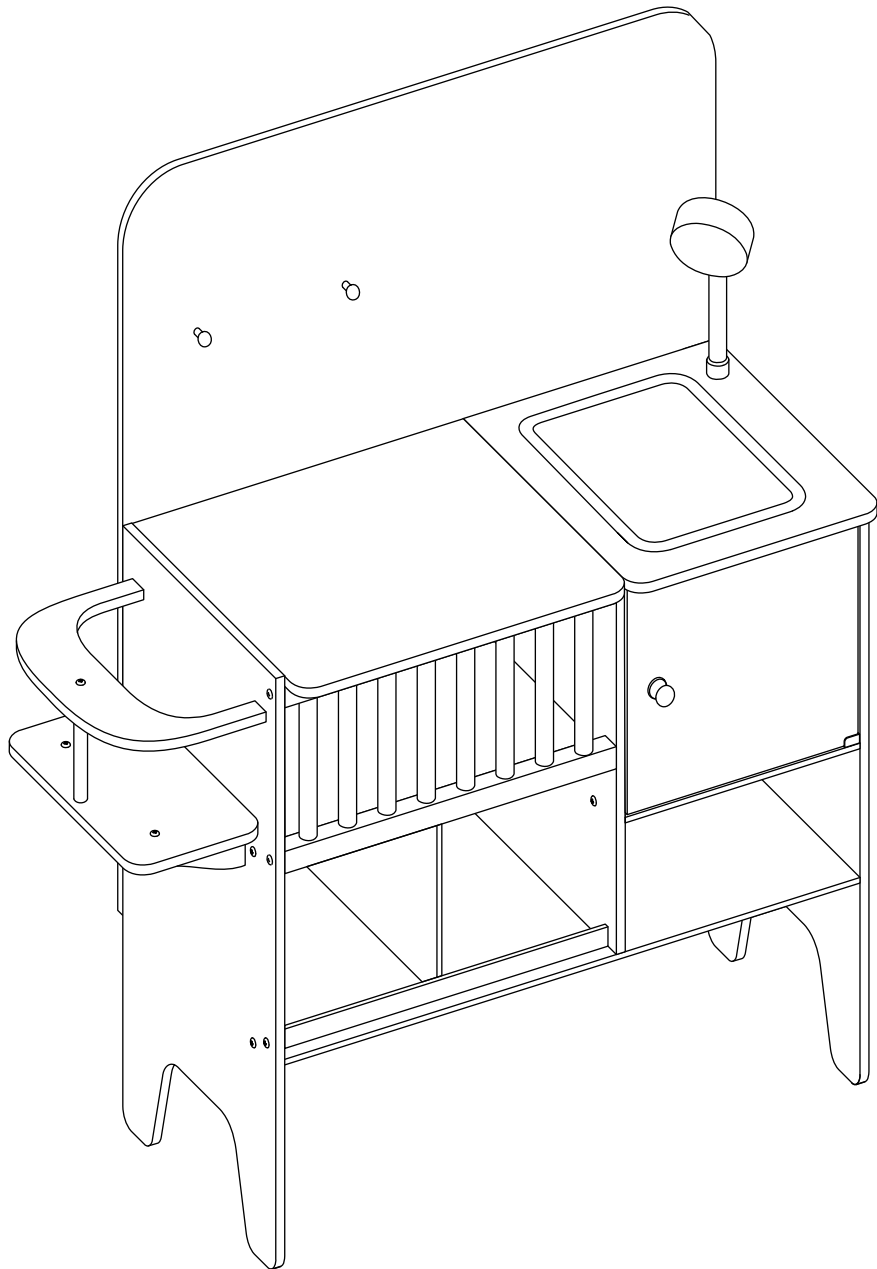


G**H**





L



Herzlichen Glückwunsch!

Mit Ihrem Kauf haben Sie sich für einen hochwertigen Artikel entschieden. Machen Sie sich vor der ersten Verwendung mit dem Artikel vertraut.



Lesen Sie hierzu aufmerksam die nachfolgende Gebrauchsanweisung.

Benutzen Sie den Artikel nur wie beschrieben und für die angegebenen Einsatzbereiche.

Bewahren Sie diese Gebrauchsanweisung gut auf. Händigen Sie alle Unterlagen bei Weitergabe des Artikels an Dritte ebenfalls mit aus.

Lieferumfang (Abb. A)

1 x Baby-Klinik/Tierarzt, zerlegt (1-24)

36 x Schraube, lang (25)

15 x Schraube, kurz (26)

2 x Schraube (27)

1 x Set Wandbefestigungsmaterial:

1 x Schraube (28)

1 x Unterlegscheibe, klein (29)

1 x Unterlegscheibe, groß (30)

1 x Dübel (31)

1 x Band (32)

8 x Zubehör

1 x Gebrauchsanweisung

Technische Daten

Maße (aufgebaut):

ca. 71 x 32,5 x 78 cm (B x T x H)



Herstellungsdatum (Monat/Jahr):
06/2024



Hiermit erklärt Delta-Sport Handelskontor GmbH, dass dieser Artikel mit den folgenden grundlegenden

Anforderungen und den übrigen einschlägigen Bestimmungen übereinstimmt:

2009/48/EG – Spielzeug-Richtlinie

Bestimmungsgemäße Verwendung

Dieser Artikel ist ein Spielzeug für Kinder ab 3 Jahren für den privaten Gebrauch.



Sicherheitshinweise

- Der Zusammenbau ist durch einen Erwachsenen vorzunehmen. Achten Sie darauf, dass der Artikel und sämtliche Bestandteile bzw. Komponenten nur im aufgebauten Zustand an das Kind übergeben werden.
- Kinder dürfen nur unter Aufsicht von Erwachsenen mit dem Artikel spielen.
- Stellen Sie sicher, dass sich Personen, insbesondere Kinder, nicht auf den Artikel stellen oder daran hochziehen. Der Artikel kann umfallen. Klären Sie Kinder über dieses Risiko auf.
- Dieser Artikel enthält kleine Magnete. Verschluckte Magnete können schwerwiegende Verletzungen herbeiführen! Sollte ein Magnet verschluckt werden, suchen Sie sofort einen Arzt auf. Der Artikel wird unter größter Sorgfalt hergestellt, sollte es dennoch vorkommen, dass Beschädigungen auftreten, entfernen Sie den Artikel unverzüglich von Kindern und entsorgen Sie ihn.
- Der Artikel muss direkt nach dem Aufbau an einer Wand fixiert werden.

- Prüfen Sie den Artikel vor jedem Gebrauch auf Beschädigungen oder Abnutzungen. Der Artikel darf nur in einwandfreiem Zustand verwendet werden!
- Achtung. Alle Verpackungs-/Befestigungsmaterialien und der „SUPER DRY“-Beutel (Trockenmittel) sind nicht Bestandteil des Spielzeugs und müssen aus Sicherheitsgründen entfernt werden, bevor der Artikel Kindern zum Spielen übergeben wird.
- Achtung. Trockenmittel enthält calciumchloride (CAS 10043-52-4). Darf nicht in die Hände von Kindern gelangen.

Aufbau

Wichtig: Der Aufbau des Artikels sollte aufgrund der Größe von mindestens zwei Erwachsenen durchgeführt werden.

- Für den Aufbau des Artikels benötigen Sie einen geeigneten Schraubendreher und Kunststoffhammer (nicht im Lieferumfang enthalten).
- Montieren Sie den Artikel, wie in Abb. B-K gezeigt, auf einem ebenerdigen Untergrund.

Hinweis: Achten Sie beim Befestigen des Bretts (11) darauf, dass sich das Loch vorn rechts befindet (Abb. G).

Wandmontage

WICHTIG! Prüfen Sie vor dem Befestigen des Artikels, ob das mitgelieferte Befestigungsmaterial für Ihre Wand geeignet ist. Verwenden Sie für die Wandmontage nur geeignetes Montagematerial. Erkundigen Sie sich ggf. im Fachhandel.

1. Fixieren Sie das mitgelieferte Band (32) mit der Unterlegscheibe (29) an der Rückwand, wie in Abb. D dargestellt.
2. Wählen Sie eine geeignete Stelle an Ihrer Wand aus.
3. Bohren Sie ein Loch in die Wand und stecken Sie den Dübel (31) hinein.
4. Fixieren Sie das Band mit der Unterlegscheibe (30) und der Schraube (28) an der Wand (Abb. K).

Verwendung

- Entfernen Sie die Platte (9), um das Gitterbett zu bespielen (Abb. K).
- Der Artikel ist mit weiteren Sets von Playtive kombinierbar.

Hinweis: Die Skala an der rechten Seitenwand entspricht keiner Einheit. Die Skala dient nur dem spielerischen Vermessen von kleinen Gegenständen.

Lagerung, Reinigung

Lagern Sie den Artikel bei Nichtbenutzung immer trocken und sauber bei Raumtemperatur. Nur mit einem feuchten Reinigungstuch reinigen und anschließend trockenwischen. Textilien nur unter kaltem Wasser reinigen und bei Raumtemperatur trocknen lassen. WICHTIG! Nie mit scharfen Reinigungsmitteln reinigen.

Hinweise zur Entsorgung



Entsorgen Sie den Artikel und die Verpackungsmaterialien entsprechend den aktuellen örtlichen Vorschriften.

Bewahren Sie Verpackungsmaterialien (wie z. B. Folienbeutel) für Kinder unreichbar auf. Weitere Informationen zur Entsorgung des ausgehenden Artikels erhalten Sie bei Ihrer Gemeinde- oder Stadtverwaltung. Entsorgen Sie den Artikel und die Verpackung umweltschonend.



Der Recycling-Code dient der Kennzeichnung verschiedener Materialien zur Rückführung in den Wiederverwertungskreislauf (Recycling). Der Code besteht aus einem Recyclingsymbol für den Verwertungskreislauf und einer Nummer, die das Material kennzeichnet.

Hinweise zur Garantie und Serviceabwicklung

Der Artikel wurde mit großer Sorgfalt und unter ständiger Kontrolle produziert. DELTA-SPORT HANDELSKONTOR GmbH räumt privaten Endkunden auf diesen Artikel drei Jahre Garantie ab Kaufdatum (Garantiefrist) nach Maßgabe der folgenden Bestimmungen ein. Die Garantie gilt nur für Material- und Verarbeitungsfehler. Die Garantie erstreckt sich nicht auf Teile, die der normalen Abnutzung unterliegen und deshalb als Verschleißteile anzusehen sind (z. B. Batterien) sowie nicht auf zerbrechliche Teile wie Schalter oder Teile, die aus Glas gefertigt sind. Ansprüche aus dieser Garantie sind ausgeschlossen, wenn der Artikel unsachgemäß oder missbräuchlich oder nicht im Rahmen der vorgesehenen Bestimmung oder des vorgesehenen Nutzungsumfanges verwendet wurde oder Vorgaben in der Anleitung/Anweisung nicht beachtet wurden, es sei denn, der Endkunde weist nach, dass ein Material- oder Verarbeitungsfehler vorliegt, der nicht auf einem der vorgenannten Umstände beruht.

Ansprüche aus der Garantie können nur innerhalb der Garantiefrist unter Vorlage des Originalkassenbelegs geltend gemacht werden. Bitte bewahren Sie deshalb den Originalkassenbeleg auf. Die Garantiefrist wird durch etwaige Reparaturen aufgrund der Garantie, gesetzlicher Gewährleistung oder Kulanz nicht verlängert. Dies gilt auch für ersetzte und reparierte Teile. Bitte wenden Sie sich bei Beanstandungen zunächst an die untenstehende Service-Hotline oder setzen Sie sich per E-Mail mit uns in Verbindung. Liegt ein Garantiefall vor, wird der Artikel von uns – nach unserer Wahl – für Sie kostenlos repariert, ersetzt oder der Kaufpreis erstattet. Weitere Rechte aus der Garantie bestehen nicht. Ihre gesetzlichen Rechte, insbesondere Gewährleistungsansprüche gegenüber dem jeweiligen Verkäufer, werden durch diese Garantie nicht eingeschränkt.

IAN: 460471_2401

DE Kundenservice Deutschland
Tel.: 0800 5435 111
E-Mail: deltasport@lidl.de

AT Service Österreich
Tel.: 0800 447744
E-Mail: deltasport@lidl.at

CH Service Schweiz
Tel.: 0800 56 44 33
E-Mail: deltasport@lidl.ch

Congratulations!

You have chosen to purchase a high-quality product. Familiarise yourself with the product before using it for the first time.

Read the following instructions for use carefully.

Use the product only as described and only for the given areas of application. Store these instructions for use carefully. When passing the product on to third parties, please also hand over all accompanying documents.


Scope of delivery (fig. A)


- 1 x children's clinic/veterinary practice, unassembled (1-24)
- 36 x screw, long (25)
- 15 x screw, short (26)
- 2 x screw (27)
- 1 x set of wall mounting materials:
 - 1 x screw (28)
 - 1 x washer, small (29)
 - 1 x washer, large (30)
 - 1 x dowel (31)
 - 1 x strip (32)
- 8 x accessory
- 1 x instructions for use

Technical data

Dimensions (assembled):

approx. 71 x 32.5 x 78cm (w x d x h)

 Date of manufacture (month/year):
06/2024

 Delta-Sport Handelskontor GmbH hereby declares that this product meets the following basic requirements, as well as other important regulations: 2009/48/EC – Toy Safety Directive

 UK Conformity Assessed
Delta-Sport Handelskontor GmbH hereby declares that this product meets the following basic requirements, as well as other important regulations: Toys (Safety) Regulations 2011

Intended use

This product is a toy for private use and for children aged 3 years and above.

Safety instructions

- Adult assembly required.
Ensure that the product and all components are not given to children until after assembly.
- Children may play with this product only under adult supervision.
- Make sure that people, particularly children, do not stand on the product or pull themselves up on it. The product may fall over. Explain this risk to children.
- This product includes small magnets. Swallowing a magnet can lead to serious injury! If a magnet is swallowed see a doctor immediately. This product is manufactured with great care but if damage does happen to occur, take it away from children without delay and dispose of it.

- The product must be mounted on a wall immediately after assembly.
- Check the product for damage and wear before each use. The product may only be used in good order and condition!
- Warning. Neither the packaging/mounting materials nor the 'SUPER DRY' pouch (desiccant) are a constituent part of the toy and they must be removed before the product is given to children to play with.
- Warning. Desiccant contains calcium chloride (CAS 10043-52-4). Keep out of reach of children.

Assembly

Important: Because of the size of the product, assembly should be performed by at least two adults.

- You need a suitable screwdriver and plastic mallet (not included in delivery) to assemble the product.
- Assemble the product as shown in figs. B-K on a flat and even surface.

Note: When attaching the board (11) make sure that the hole is front right (fig. G).

Wall assembly

IMPORTANT! Before mounting the product check that the mounting materials supplied are suitable for your wall. Use only appropriate materials for the wall assembly. If necessary, enquire with your specialist dealer.

1. Attach the strip (32) with the washer (29) to the back wall, as shown in fig. D.
2. Select a suitable location on your wall.
3. Drill a hole in the wall and insert the dowel (31) into the drill hole.
4. Mount the strip on the wall (fig. K) with the washer (30) and the screw (28).

Use

- Remove the panel (9) in order to play with the cot (fig. K).
- The product can be combined with other Playtivity sets.

Note: The scale on the right-hand side wall does not correspond to any unit of measure. The scale is a toy that only serves to gauge the dimensions of small objects.

Storage, cleaning

When not in use, always store the product clean and dry at room temperature.

Only clean the product with a damp cloth and wipe dry afterwards.

Wash textiles with cold water only and let dry at room temperature.

IMPORTANT! Never clean the product with harsh cleaning agents.

Disposal



Dispose of the product and packaging materials in accordance with current local regulations. Store the packaging materials (foil bags, for example) out of the reach of children. For further information about disposal of the product no longer needed, contact your local council. Dispose of the product and the packaging in an environmentally friendly manner.



The Recycling Code distinguishes different materials to be returned for recycling. The Code consists of the recycling symbol for the recycling process and a number that identifies the material.

Notes on the guarantee and service handling


The product was produced with great care and under continuous quality control. DELTA-SPORT HANDELSKONTOR GmbH gives private end customers a three-year guarantee on this product from the date of purchase (guarantee period) in accordance with the following provisions. The guarantee is only valid for material and manufacturing defects. The guarantee does not cover parts that are subject to normal wear and tear and that are thus considered wear parts (e.g. batteries) and it does not cover fragile parts such as switches or parts that are made of glass. Claims under this guarantee are excluded if the product has been used incorrectly, improperly, or contrary to the intended purpose, or if the provisions in the instructions for use were not observed, unless the end customer proves that a material or manufacturing defect exists that was not caused by one of the aforementioned circumstances.

Claims under the guarantee can only be made within the guarantee period by presenting the original sales receipt. Please therefore keep the original sales receipt. The guarantee period is not extended by any repairs carried out under the guarantee, under statutory guarantees, or as a gesture of goodwill. This also applies to replaced and repaired parts.

If you wish to make a claim please first contact the service hotline mentioned below or contact us by e-mail. If there is a guarantee case, then the product will be repaired or replaced free of charge to you or the purchase price will be refunded, depending on our choice. There are no further rights from the guarantee. Your legal rights, in particular guarantee claims against the respective seller, are not limited by this guarantee.


IAN: 460471_2401

 Service Great Britain
Tel.: 0800 404 7657
E-Mail: deltasport@lidl.co.uk

 Service Ireland
Tel.: 1800 101010
E-Mail: deltasport@lidl.ie

Félicitations !

Vous venez d'acquérir un article de grande qualité. Avant la première utilisation, familiarisez-vous avec l'article.

 **Pour cela, veuillez lire attentivement la notice d'utilisation suivante.**

Utilisez l'article uniquement comme indiqué et pour les domaines d'utilisation mentionnés. Conservez bien cette notice d'utilisation. Si vous cédez l'article à un tiers, veuillez à lui remettre l'ensemble de la documentation.

Contenu de la livraison (fig. A)

1 clinique pour bébés/vétérinaire, démontée (1-24)

36 vis, longue (25)

15 vis, courte (26)

2 vis (27)

1 kit de matériel de fixation au mur :

1 vis (28)

1 rondelle, petite (29)

1 rondelle, grande (30)

1 cheville (31)

1 bande (32)


8 accessoire

1 notice d'utilisation

Données techniques

Dimensions (monté) :

env. 71 x 32,5 x 78 cm (l x P x H)

 Date de fabrication (mois/année) :
06/2024

 Delta-Sport Handelskontor GmbH déclare par la présente que cet article répond aux exigences essentielles et aux autres dispositions en vigueur suivantes : 2009/48/CE - Directive relative à la sécurité des jouets

Utilisation conforme

Cet article est un jouet pour les enfants à partir de 3 ans destiné à un usage privé.

Instructions de sécurité

- Assemblage par un adulte requis. Assurez-vous que lorsque vous le donnez à un enfant, l'article et tous ses éléments ou composants soient bien montés.
- Les enfants ne doivent jouer avec l'article que sous la surveillance d'adultes.
- Assurez-vous que des personnes, en particulier des enfants, ne se mettent pas debout sur l'article ni ne s'y hissent. L'article peut basculer. Expliquez aux enfants les risques encourus.
- Cet article contient des petits aimants. Les aimants avalés peuvent occasionner des blessures graves ! Si un aimant a été avalé, consultez immédiatement un médecin. Cet article a été fabriqué avec le plus grand soin ; cependant s'il arrivait qu'il soit endommagé, retirez-le immédiatement de la portée des enfants et éliminez-le.

- Après avoir été monté, l'article doit tout de suite être fixé à un mur.
- Avant la première utilisation, veuillez vérifier que l'article ne présente aucun dommage ni signe d'usure. L'article ne doit être utilisé que dans un parfait état !
- Attention. Les matériaux d'emballage/ de fixation et le sac « SUPER-DRY » (agent déshydratant) ne font pas partie intégrante de l'article et doivent être retirés pour des raisons de sécurité avant que l'article ne soit remis aux enfants pour jouer.
- Attention. L'agent déshydratant contient du calcium chlorure (CAS 10043-52-4). Tenir hors de portée des enfants.

Montage

Important : En raison de sa taille, l'article doit être monté par au moins deux adultes.

- Pour le montage de l'article, vous avez besoin d'un tournevis approprié et d'un maillet en plastique (non fournis avec l'article).
- Assemblez l'article sur une surface plane et horizontale comme indiqué sur les figures B à K.

Remarque : Lorsque vous fixez la planche (11), assurez-vous que le trou se trouve devant à droite (fig. G).

Montage au mur

IMPORTANT ! Avant de fixer l'article, assurez-vous que le matériel de fixation fourni est adapté à votre mur. N'utilisez que du matériel de montage approprié pour le montage au mur. Si nécessaire, renseignez-vous dans un magasin spécialisé.

1. Fixez la bande fournie (32) avec la rondelle (29) à la paroi arrière, tel qu'indiqué sur la fig. D.
2. Choisissez un endroit approprié sur le mur.
3. Percez un trou dans le mur et insérez-y la cheville (31).
4. Fixez la bande avec la rondelle (30) et la vis (28) au mur (fig. K).

Utilisation


- Retirez la plaque (9) pour pouvoir jouer avec le lit pour enfants (fig. K).
- L'article peut être combiné avec d'autres kits de Playtive.


Remarque : L'échelle sur le panneau latéral droit ne correspond à aucune unité réelle. L'échelle sert uniquement pour jouer à mesurer de petits objets.


Stockage, nettoyage

Lorsque vous n'utilisez pas l'article, rangez-le toujours dans un endroit sec et propre à une température ambiante. Nettoyez l'article uniquement avec un chiffon de nettoyage humide, puis séchez-le en l'essuyant. Nettoyez les textiles uniquement à l'eau froide et laissez-les sécher à température ambiante. **IMPORTANT !** Ne jamais laver avec des produits de nettoyage agressifs.

Mise au rebut

 Ce produit est recyclable. Il est soumis à la responsabilité élargie du fabricant et est collecté séparément.

 Éliminez le produit et les matériaux d'emballage conformément aux réglementations locales actuelles en vigueur. Conservez les matériaux d'emballage (comme les sachets en plastique) hors de portée des enfants. Vous obtiendrez plus d'informations relatives à l'élimination du produit usagé auprès de votre commune ou de votre municipalité. Éliminez le produit et l'emballage dans le respect de l'environnement.

 Le code de recyclage est utilisé pour identifier les différents matériaux à retourner dans le cycle de recyclage. Ce code se compose du symbole de recyclage, représentant le cycle de recyclage ainsi que d'un numéro identifiant le matériau.

Indications concernant la garantie et le service après-vente

L'article a été produit avec grand soin et sous un contrôle constant. DELTA-SPORT HANDELSKONTOR GmbH accorde au client final privé une garantie de trois ans sur cet article à compter de la date d'achat (période de garantie) conformément aux dispositions suivantes. La garantie ne vaut que pour les défauts de matériaux et de fabrication. La garantie ne couvre pas les pièces soumises à une usure normale, lesquelles doivent donc être considérées comme des pièces d'usure (comme p. ex., les piles), de même qu'elle ne couvre pas les pièces fragiles, telles que les interrupteurs ou les pièces fabriquées en verre.

Les réclamations au titre de cette garantie sont exclues si l'article a été utilisé de manière abusive ou inappropriée, hors du cadre de son usage ou du champ d'application prévu ou si les instructions de la notice d'utilisation n'ont pas été respectées, à moins que le client final ne prouve que l'article présentait un défaut de matériau ou de fabrication n'étant pas dû à l'une des conditions mentionnées ci-dessus.

Les réclamations au titre de la garantie ne peuvent être adressées pendant la période de garantie qu'en présentant le ticket de caisse original. Veuillez pour cela conserver le ticket de caisse original. Ceci s'applique également aux pièces remplacées et réparées.

Si vous avez des plaintes à formuler, veuillez d'abord contacter le service d'assistance téléphonique ci-dessous ou nous contacter par courrier électronique. Si le cas est couvert par la garantie, nous nous engageons - à notre appréciation - à réparer ou à remplacer l'article gratuitement pour vous ou à vous rembourser le prix d'achat. Aucun autre droit ne découle de la garantie.

Vos droits légaux, en particulier les droits de garantie contre le vendeur concerné, ne sont pas limités par cette garantie.

*** Article L217-16 du Code de la consommation**

Lorsque l'acheteur demande au vendeur, pendant le cours de la garantie commerciale qui lui a été consentie lors de l'acquisition ou de la réparation d'un bien meuble, une remise en état couverte par la garantie, toute période d'immobilisation d'au moins sept jours vient s'ajouter à la durée de la garantie qui restait à courir. Cette période court à compter de la demande d'intervention de l'acheteur ou de la mise à disposition pour réparation du bien en cause, si cette mise à disposition est postérieure à la demande d'intervention.

Indépendamment de la garantie commerciale souscrite, le vendeur reste tenu des défauts de conformité du bien et des vices rédhibitoires dans les conditions prévues aux articles L217-4 à L217-13 du Code de la consommation et aux articles 1641 à 1648 et 2232 du Code Civil.

Article L217-4 du Code de la consommation

Le vendeur livre un bien conforme au contrat et répond des défauts de conformité existant lors de la délivrance.

Il répond également des défauts de conformité résultant de l'emballage, des instructions de montage ou de l'installation lorsque celle-ci a été mise à sa charge par le contrat ou a été réalisée sous sa responsabilité.

Article L217-5 du Code de la consommation

Le bien est conforme au contrat :

1° S'il est propre à l'usage habituellement attendu d'un bien semblable et, le cas échéant :

- s'il correspond à la description donnée par le vendeur et posséder les qualités que celui-ci a présentées à l'acheteur sous forme d'échantillon ou de modèle ;
- s'il présente les qualités qu'un acheteur peut légitimement attendre eu égard aux déclarations publiques faites par le vendeur, par le producteur ou par son représentant, notamment dans la publicité ou l'étiquetage ;

2° Ou s'il présente les caractéristiques définies d'un commun accord par les parties ou être propre à tout usage spécial recherché par l'acheteur, porté à la connaissance du vendeur et que ce dernier a accepté.

Article L217-12 du Code de la consommation

L'action résultant du défaut de conformité se prescrit par deux ans à compter de la délivrance du bien.

Article 1641 du Code civil

Le vendeur est tenu de la garantie à raison des défauts cachés de la chose vendue qui la rendent impropre à l'usage auquel on la destine, ou qui diminuent tellement cet usage que l'acheteur ne l'aurait pas acquise, ou n'en aurait donné qu'un moindre prix, s'il les avait connus.

Article 1648 1er alinéa du Code civil

L'action résultant des vices rédhibitoires doit être intentée par l'acquéreur dans un délai de deux ans à compter de la découverte du vice.

Les pièces détachées indispensables à l'utilisation du produit sont disponibles pendant la durée de la garantie du produit.

IAN : 460471_2401

FR Service France
Tel. : 0800 919 270
E-Mail : deltasport@lidl.fr

BE Service Belgique
Tel. : 0800 12089
E-Mail : deltasport@lidl.be

* n'est valable que pour la France

Gefeliciteerd!

Met uw aankoop hebt u voor een hoogwaardig artikel gekozen. Zorg ervoor dat u voor het eerste gebruik met het artikel vertrouwd raakt.



Lees hiervoor de volgende gebruiksaanwijzing zorgvuldig door.

Gebruik het artikel alleen zoals omschreven en voor het aangegeven doel. Bewaar deze gebruiksaanwijzing goed. Geef alle documenten mee als u het artikel aan iemand anders geeft.

In het leveringspakket inbegrepen (afb. A)

1 x baby-kliniek/dierenarts, gedemonteerd (1-24)

36 x schroef, lang (25)

15 x schroef, kort (26)

2 x schroef (27)

1 x set wandbevestigingsmateriaal:

1 x schroef (28)

1 x onderlegplaatje, klein (29)

1 x onderlegplaatje, groot (30)

1 x plug (31)

1 x band (32)

8 x accessoire

1 x gebruiksaanwijzing

Technische gegevens

Afmetingen (gemonteerd):

ca. 71 x 32,5 x 78 cm (b x d x h)



Productiedatum (maand/jaar):
06/2024



Hierbij verklaart Delta-Sport Handelskontor GmbH dat dit artikel voldoet aan de volgende basisnormen en de overige ter zake doende bepalingen:

2009/48/EG – Speelgoedrichtlijn

Correct gebruik

Dit artikel is speelgoed voor kinderen vanaf 3 jaar voor particulier gebruik.



Veiligheidsinstructies

- Te monteren door een volwassene. Let erop dat het artikel en al de bestanddelen resp. componenten alleen in de gemonteerde toestand aan het kind overhandigd worden.
- Kinderen mogen alleen onder toezicht van een volwassene met het artikel spelen.
- Vergewis u ervan dat personen, in het bijzonder kinderen, niet op het artikel gaan staan of erop klimmen. Het artikel kan omvallen. Informeer kinderen over dit risico.
- Dit artikel bevat kleine magneten. Ingeslikt magneten kunnen ernstige letsels veroorzaken! Indien er een magneet ingeslikt wordt, raadpleegt u onmiddellijk een arts. Het artikel wordt zo zorgvuldig mogelijk geproduceerd. Indien er zich dan toch al eens beschadigen voordoen, verwijdert u het artikel uit de buurt van kinderen en voert u het af.

- Het artikel moet direct na de montage aan een wand bevestigd worden.
- Controleer het artikel vóór het gebruik op beschadigingen of slijtage. Het artikel mag alleen in een perfecte staat gebruikt worden!
- Waarschuwing. Alle verpakings-/bevestigingsmaterialen en de „SUPER DRY“-zak (droogmiddel) zijn geen bestanddeel van het speelgoed en moeten omwille van de veiligheid verwijderd worden voordat het product aan kinderen overhandigd wordt om ermee te spelen.
- Waarschuwing. Droogmiddel bevat calciumchloride (CAS 10043-52-4). Buiten het bereik van kinderen houden.

Montage

Belangrijk: De opbouw van het artikel dient op grond van de grootte door minstens twee volwassenen uitgevoerd te worden.

- Voor de montage van het artikel hebt u een geschikte schroevendraaier en kunststof hamer (beide niet in het leveringspakket inbegrepen) nodig.
- Monteer het artikel, zoals in de afbeeldingen B - K weergegeven, op een vlakke en gelijkvloerse ondergrond.

Opmerking: Let er bij de bevestiging van de plank (11) op dat het gat zich vooraan rechts bevindt (afb. G).

Wandmontage

BELANGRIJK! Controleer voordat u het artikel bevestigt, of het bijgeleverde bevestigingsmateriaal voor uw wand geschikt is. Gebruik voor de wandmontage alleen geschikt montage materiaal. Informeer eventueel in een specialzaak.

1. Bevestig de bijgeleverde band (32) met het onderlegplaatje (29) aan de achterwand, zoals in afb. D weergegeven.
2. Kies een geschikte plaats aan uw wand uit.
3. Boor een gat in de wand en steek de plug (31) erin.
4. Bevestig de band met het onderlegplaatje (30) en de schroef (28) aan de wand (afb. K).

Gebruik

- Verwijder de plaat (9) om met het spijltjesbed te spelen (afb. K).
- Het artikel kan met nog andere sets van Playtivity gecombineerd worden.

Opmerking: De schaal aanduiding aan de rechtse zijwand stemt niet met een eenheid overeen. De schaal aanduiding dient alleen om spelenderwijs kleine voorwerpen op te meten.

Opslag, reiniging

Bewaar het artikel wanneer u dit niet gebruikt altijd droog en schoon op kamertemperatuur. Reinig het artikel alleen met een vochtige schoonmaakdoek en droog het vervolgens af. Reinig textiel alleen onder koud water en laat dit op kamertemperatuur drogen. **BELANGRIJK!** Reinig nooit met agressieve reinigingsmiddelen.

Afvalverwerking



Voer het artikel en de verpakingsmaterialen af in overeenstemming met de actuele lokale voorschriften. Berg verpakingsmaterialen (zoals bv. foliezakjes) op buiten het bereik van kinderen. Bijkomende informatie over de afvoer van het onbruikbaar geworden artikel krijgt u bij uw gemeente- of stadsbestuur. Voer het artikel en de verpakking milieuvriendelijk af.



De recyclingcode dient om verschillende materialen voor recyclingdoeleinden te kenmerken. De code bestaat uit een recyclingsymbool voor de recyclingcyclus en een nummer dat het materiaal kenmerkt.

Opmerkingen over garantie en serviceafhandeling

Het artikel werd met de grootste zorgvuldigheid en onder permanent toezicht geproduceerd. De firma DELTA-SPORT HANDELSKONTOR GmbH verleent particuliere eindklanten op dit artikel drie jaar garantie, te rekenen vanaf de datum van aankoop (garantietermijn) en dit op grond van de volgende bepalingen. De garantie geldt alleen voor materiaal- en verwerkingsfouten. De garantie is niet van toepassing op onderdelen die aan een normale slijtage onderhevig zijn en daarom als slijtageonderdelen te beschouwen zijn (bv. batterijen) en evenmin op breekbare onderdelen zoals schakelaars of onderdelen die van glas gemaakt zijn.

Uit de garantie voortvloeiende claims zijn uitgesloten als het artikel onvakkundig, verkeerd of niet in het kader van de voorziene bepaling of in het kader van het voorziene gebruikdoeleinde gebruikt werd of indien richtlijnen in de gebruiksaanwijzing niet in acht genomen werden, tenzij de eindklant aantoonbaar is van een materiaal- of verwerkingsfout die niet op één van de hoger vermelde omstandigheden gebaseerd is.

Uit de garantie voortvloeiende claims kunnen alleen tijdens de garantietermijn op vertoon van de originele kassabon ingediend worden. Gelieve daarom de originele kassabon te bewaren. De garantietermijn wordt door eventuele reparaties op grond van de garantie, wettelijke waarborg of coulance niet verlengd. Dit geldt ook voor vervangen en gerepareerde onderdelen.

Gelieve u bij klachten in eerste instantie tot de hieronder vermelde servicehotline te richten of met ons per e-mail contact op te nemen. Is er sprake van een garantiegeval, dan wordt het artikel door ons – naar onze keuze – voor u gratis gerepareerd, wordt het vervangen of wordt de aankoop som terugbetaald. Verdere rechten op grond van de garantie bestaan niet. Uw wettelijke rechten, in het bijzonder rechten op garantie tegenover de betreffende verkoper, worden door deze garantie niet beperkt.


IAN: 460471_2401

(BE) Service België
Tel.: 0800 12089
E-Mail: deltasport@lidl.be

(NL) Service Nederland
Tel.: 0800 0249630
E-Mail: deltasport@lidl.nl

Gratulujemy!

Decydując się na ten produkt, otrzymują Państwo towar wysokiej jakości. Należy zapoznać się z produktem przed jego pierwszym użyciem.

 **Należy uważnie przeczytać następującą instrukcję użytkownika.**

Produkt ten należy użytkować wyłącznie w opisany sposób oraz zgodnie ze wskazanym przeznaczeniem. Niniejszą instrukcję użytkowania należy przechowywać w bezpiecznym miejscu. Przekazując produkt innej osobie, należy upewnić się, że otrzyma ona także całą dokumentację dotyczącą produktu.

Zakres dostawy (rys. A)

1 x klinika dziecięca/weterynarz, w częściach (1-24)

36 x śruba, długa (25)

15 x śruba, krótka (26)

2 x śruba (27)

1 x zestaw materiałów do montażu ściennego:

1 x śruba (28)

1 x podkładka, mała (29)

1 x podkładka, duża (30)

1 x kołek rozporowy (31)

1 x taśma (32)


8 x akcesoria


1 x instrukcja użytkownika

Dane techniczne

Wymiary (po zmontowaniu):

ok. 71 x 32,5 x 78 cm (szer. x gł. x wys.)

 Data produkcji (miesiąc/rok):
06/2024

 Firma Delta-Sport Handelskontor GmbH oświadcza, że niniejszy produkt spełnia najważniejsze

wymagania oraz jest zgodny z podanymi poniżej wytycznymi:

2009/48/WE – dyrektywa w sprawie bezpieczeństwa zabawek

Zastosowanie zgodne z przeznaczeniem

Ten produkt jest zabawką dla dzieci od 3. roku życia i jest przeznaczony do użytku prywatnego.

Wskazówki bezpieczeństwa

- Wymagany montaż przez osobę dorosłą. Zadbać o to, aby artykuł i wszystkie części lub komponenty zostały przekazane dziecku dopiero po jego zmontowaniu.
- Dzieci mogą bawić się artykułem tylko pod nadzorem osób dorosłych.
- Należy upewnić się, że żadne osoby, w szczególności dzieci, nie będą stawać na artykule ani się na nim podciągać. Artykuł może się przewrócić. Należy objaśnić dzieciom to ryzyko.
- Ten artykuł zawiera niewielkie magnesy. Połknięcie magnesów może spowodować poważne obrażenia! W przypadku połknięcia magnesu należy natychmiast skontaktować się z lekarzem. Artykuł wyprodukowano z zachowaniem należytej staranności. Gdyby jednak doszło do wystąpienia uszkodzeń, artykuł należy niezwłocznie odebrać dziecku i poddać go utylizacji.

- Artykuł należy bezpośrednio po montażu przymocować do ściany.
- Należy sprawdzić artykuł przed każdym użyciem pod względem uszkodzeń i zużycia. Artykuł może być używany tylko w nienagannym stanie!
- Ostrzeżenie. Opakowanie/wszystkie materiały mocujące oraz woreczek „SUPER DRY” (pochłaniacz wilgoci) nie są częścią zabawki i ze względów bezpieczeństwa muszą być usunięte, zanim artykuł będzie przekazany dzieciom do zabawy.
- Ostrzeżenie. Pochłaniacz wilgoci zawiera calcium chloride (CAS 10043-52-4). Chronić przed dziećmi.

Montaż

Ważne: Ze względu na swój rozmiar, montaż artykułu powinien zostać wykonany przez co najmniej dwie dorosłe osoby.

- Do zmontowania artykułu potrzebny jest odpowiedni śrubokręt oraz młotek w tworzywa sztucznego (nie wchodzą w zakres dostawy).
- Montaż artykułu należy przeprowadzić na płaskim i równym podłożu w sposób przedstawiony na rysunkach B-K.

Wskazówka: Przy mocowaniu deski (11) należy zwrócić uwagę na to, żeby otwór znajdował się z przodu po prawej stronie (rys. G).

Montaż ścienny

WAŻNE! Przed przymocowaniem artykułu do ściany należy sprawdzić, czy załączone materiały montażowe nadają się do danej ściany. Do montażu ściennego należy używać tylko odpowiedniego materiału montażowego. W razie potrzeby zasięgnąć porady w sklepie specjalistycznym.

1. Dołączoną taśmę (32) przymocować za pomocą podkładki (29) do tylnej ściany tak, jak przedstawiono na rys. D.
2. Wybrać odpowiednie miejsce na ścianie.
3. Wywiercić otwór w ścianie i włożyć w niego kołek rozporowy (31).
4. Przymocować taśmę za pomocą podkładki (30) i śruby (28) do ściany (rys. K).

Zastosowanie

- Usunąć płytę (9), żeby móc bawić się łózczykiem (rys. K).
- Artykuł można łączyć z innymi zestawami Playtive.

Wskazówka: Skala na prawej bocznej ścianie nie odpowiada żadnej jednostce miary. Skala służy jedynie do mierzenia małych przedmiotów w trakcie zabawy.

Przechowywanie, czyszczenie

Podczas nieużywania należy zawsze przechowywać produkt w suchym i czystym miejscu, w temperaturze pokojowej.

Czyścić wyłącznie przy użyciu wilgotnej ściereczki, następnie wytrzeć do sucha.

Tekstylią czyścić wyłącznie pod zimną wodą i pozostawić do wyschnięcia w temperaturze pokojowej.

WAŻNE! Nie czyścić przy użyciu ostrych środków czyszczących.

Uwagi odnośnie recyklingu



Artykuł i materiały opakowaniowe należy usunąć zgodnie z aktualnie obowiązującymi miejscowymi przepisami. Materiały opakowaniowe (np. worki foliowe) należy przechowywać w miejscu niedostępnym dla dzieci. Szczegółowe informacje na temat sposobów usuwania zużytego artykułu można uzyskać u władz gminnych i miejskich. Artykuł oraz opakowanie należy usunąć w sposób przyjazny dla środowiska.



Kod recyklingu służy do oznaczenia różnych materiałów nadających się do ponownego przetworzenia (recyklingu).

Kod taki składa się z symbolu recyklingu odzwierciedlającego obieg materiałów do ponownego przetworzenia, a także z numeru, który jest oznaczeniem materiału.

Wskazówki dotyczące gwarancji i obsługi serwisowej


Artykuł został wyprodukowany z najwyższą starannością i pod stałą kontrolą. DELTA-SPORT HANDELSKONTOR GmbH przyznaje klientowi końcowemu na niniejszy artykuł trzy lata gwarancji od daty zakupu (okres gwarancyjny) z zastrzeżeniem poniższych postanowień. Gwarancja dotyczy wyłącznie wad materiałowych i wad wykonania. Gwarancja nie obejmuje części, które podlegają normalnemu zużyciu i z tego względu należy je traktować jako części zużywalne (np. baterie) i nie obejmuje części kruchych takich jak przetłaczalniki ani części wykonanych ze szkła.

Wyklucza się roszczenia z tytułu niniejszej gwarancji w przypadku użycia artykułu w sposób niewłaściwy lub sprzeczny z jego przeznaczeniem lub w sposób wykraczający poza przewidziane przeznaczenie lub poza przewidziany zakres użytkowania lub jeśli wytyczne zawarte w instrukcji obsługi nie były przestrzegane, chyba że klient końcowy udowodni istnienie wady materiałowej lub wady wykonania, która nie wynika z podanych wyżej przyczyn.

Roszczenia z tytułu gwarancji można zgłaszać wyłącznie w okresie gwarancyjnym za okazaniem oryginalnego dowodu zakupu. Prosimy zatem zachować oryginalny dowód zakupu! W przypadku jakichkolwiek reklamacji prosimy skontaktować się z nami najpierw za pośrednictwem podanej poniżej infolinii serwisowej lub drogą e-mailową. W przypadku objętym gwarancją artykuł zostanie – według naszego uznania – bezpłatnie naprawiony, wymieniony lub nastąpi zwrot ceny zakupu. Z gwarancji nie wynikają żadne inne prawa.

Niniejsza gwarancja nie ogranicza Państwa ustawowych praw, w szczególności roszczeń gwarancyjnych wobec danego sprzedawcy. W przypadku wymiany części lub całego artykułu okres gwarancji przedłuża się o trzy lata zgodnie z art. 581 § 1 kodeksu cywilnego. Po upływie czasu gwarancji powstałe naprawy są płatne.

IAN: 460471_2401

 Serwis Polska
Tel.: 22 397 4996
E-Mail: deltasport@idl.pl

Srdečně blahopřejeme!

Svým nákupem jste se rozhodli pro kvalitní výrobek. Před prvním použitím se prosím seznámte s tímto výrobkem.

Pozorně si přečtete následující návod k použití.

Používejte tento výrobek pouze tak, jak je popsáno, a pro uvedené účely. Uchovávejte si tento návod k použití pro budoucí použití. Pokud výrobek předáte třetí osobě, předejte jí i veškerou dokumentaci.

Rozsah dodávky (obr. A)

1 x dětská klinika/veterinář, rozložené (1-24)

36 x šroub, dlouhý (25)

15 x šroub, krátký (26)

2 x šroub (27)

1 x sada montážního materiálu na stěnu:

1 x šroub (28)

1 x podložka, malá (29)

1 x podložka, velká (30)

1 x hmoždinka (31)

1 x páska (32)


8 x příslušenství


1 x návod k použití

Technické údaje

Rozměry (po sestavení):

cca 71 x 32,5 x 78 cm (š x hl. x v)

 Datum výroby (měsíc/rok):
06/2024

 Společnost Delta-Sport Handelskontor GmbH tímto prohlašuje, že tento výrobek je v souladu s následujícími základními požadavky a ostatními příslušnými ustanoveními:

2009/48/ES - Směrnice o bezpečnosti hraček

Použití k určitému účelu

Tento výrobek je hračka pro děti od 3 let pro privátní potřebu.

Poznámky k bezpečnosti

- Nutné sestavení hračky dospělou osobou. Dbejte na to, aby výrobek a veškeré součásti resp. komponenty byly dítěti předány pouze ve smontovaném stavu.
- Děti si smějí s výrobkem hrát jen pod dohledem dospělých.
- Zajistěte, aby na výrobek nestoupaly nebo na něj nevlázaly osoby, zejména děti. Výrobek se může převrátit. Vysvětlete dětem toto riziko.
- Tento výrobek obsahuje malé magnety. Spolknuté magnety mohou přivodit těžké úrazy! Pokud by došlo ke spolknutí magnetu, ihned vyhledejte lékaře. Výrobek je vyroben s největší pečlivostí, pokud by se přesto stalo, že se vyskytne poškození, výrobek neprodleně dětem odeberte a zlikvidujte ho do odpadu.

- Výrobek musí být hned po sestavení upevněn na stěnu.
- Ověřte před každým použitím, zda výrobek není poškozen nebo opotřeben. Výrobek smí být používán pouze v bezvadném stavu!
- Upozornění. Veškeré obalové a upevňovací materiály a sáček „SUPER DRY“ (vysoušecí prostředek) nejsou součástí hračky a musí být z bezpečnostních důvodů odstraněny před tím, než je výrobek předán dětem na hraní.
- Upozornění. Vysoušecí prostředek obsahuje calcium chloride (CAS 10043-52-4). Uchovávejte mimo dosah dětí.

Sestavení

Důležité upozornění: Sestavení výrobku musí vzhledem k velikosti provádět minimálně dva dospělí.

- Pro sestavení výrobku potřebujete vhodný šroubovák a plastové kládvo (není obsahem dodávky).
- Výrobek montujte tak, jak znázorňují obrázky B - K, na plochem a rovném podkladu.

Upozornění: Dejte pozor při upevňování prkénka (11) na to, aby se otvor nacházel vpředu vpravo (obr. G).

Montáž na stěnu

DŮLEŽITÉ! Ověřte před upevňováním výrobku, zda dodaný montážní materiál se hodí pro Vaši stěnu. Pro montáž ke stěně používejte pouze vhodný montážní materiál. Případně se informujte v odborném servisu.

- Upevněte dodanou pásku (32) s podložkou (29) na zadní stěnu, jak zobrazuje obr. D.
- Vyberte vhodné místo na stěně.
- Vyvrtejte jeden otvor do stěny a zastrčte do něj hmoždinku (31).
- Zafixujte pásku s podložkou (30) a šroubem (28) na stěnu (obr. K).

Používání

- Sundejte desku (9), abyste si mohli hrát s postýlkou (obr. K).
- Výrobek je možné kombinovat s dalšími soupravami Playtive.

Upozornění: Stupnice na pravé boční stěně neodpovídá žádné jednotce. Stupnice slouží pouze při hraní s měřeními malých předmětů.

Uskladnění, čištění

Pokud výrobek nepoužíváte, skladujte jej vždy suchý a čistý při pokojové teplotě.

Čistěte pouze vlhkým hadříkem a následně otřete do sucha.

Textilie čistěte pouze pod studenou vodou a nechte uschnout při pokojové teplotě.

DŮLEŽITÉ! K čištění nikdy nepoužívejte agresivní čisticí prostředky.

Pokyny k likvidaci



Výrobek a obalové materiály likvidujte podle aktuálních místních předpisů. Uchovávejte obalové materiály (jako např. fóliové sáčky) nedostupné pro děti. O možnostech likvidace vysloužilého výrobku se informujte u Vaší obecní nebo městské správy. Výrobek a obaly likvidujte ekologicky.



Recyklační kód slouží ke značení různých materiálů pro proces opětovného zhodnocení (recyklace). Kód sestává ze symbolu recyklace, který má odrážet proces zhodnocení, a čísla, které označuje materiál.

Pokyny k záruce a průběhu služby


Výrobek byl vyroben s velkou péčí a za stálé kontroly. DELTA-SPORT HANDELSKONTOR GmbH poskytuje koncovým privátním zákazníkům na tento výrobek tři roky záruky od data nákupu (záruční lhůta) podle následující ustanovení. Záruka se týká pouze vad materiálu a závad ve zpracování. Záruka se nevztahuje na díly, které podléhají běžnému opotřebením, a proto je třeba je považovat za opotřebitelné díly (např. baterie), ani na křehké díly, jako jsou vypínače nebo díly ze skla.

Nároky z této záruky jsou vyloučeny, pokud výrobek byl používán neodborně nebo nedovoleným způsobem nebo nikoli v rámci stanoveného účelu určení nebo předpokládaného rozsahu používání nebo nebyla dodržena zadání v návodu k obsluze, ledaže by koncový zákazník prokázal, že existuje vada materiálu nebo došlo k chybě ve zpracování, které nevyplývají z některé výše uvedených okolností.

Nároky ze záruky lze uplatnit pouze v rámci záruční lhůty po předložení originálního pokladního dokladu. Proto si prosím uschovávejte originál pokladního dokladu. Doba záruky se neprodlužuje případnými opravami na základě záruky, zákonné záruky nebo kulance. Totéž platí také pro vyměněné a opravené díly. Při reklamaci se prosím obraťte na níže uvedenou horkou linku servisu nebo se s námi spojte e-mailem. Pokud se vyskytne případ reklamace, výrobek Vám - dle naší volby - bezplatně opravíme, vyměníme nebo Vám vrátíme kupní cenu. Další práva ze záruky nevznikají.

Vaše zákonná práva, zejména nároky na zajištění záruky vůči konkrétnímu prodejci, nejsou touto zárukou omezena.

IAN: 460471_2401

 Servis Česko
Tel.: 800 143 873
E-Mail: deltasport@idl.cz

Blahoželáme!

Svojím nákupom ste sa rozhodli pre kvalitný výrobok. Pred prvým použitím sa s výrobkom dôkladne oboznámte.

Pozorne si prečítajte tento návod na používanie.


Výrobok používajte len uvedeným spôsobom a na uvedený účel. Tento návod na používanie si dobre uschovajte. Pri odovzdávaní výrobku tretej osobe odovzdajte s výrobkom aj všetky podklady.


Obsah balenia (obr. A)

- 1 x detská klinika/zverolekár, demontovaná (1- 24)
- 36 x skrutka, dlhá (25)
- 15 x skrutka, krátká (26)
- 2 x skrutka (27)
- 1 x sada materiálu pre pripevnenie na stenu:
 - 1 x skrutka (28)
 - 1 x podložka, malá (29)
 - 1 x podložka, veľká (30)
 - 1 x hmoždinka (31)
 - 1 x pás (32)
- 8 x príslušenstvo
- 1 x návod na používanie

Technické údaje

Rožmery (zmontovaný):
cca 71 x 32,5 x 78 cm (š x h x v)

 Dátum výroby (mesiac/rok):
06/2024

 Spoločnosť Delta-Sport Handelskontor GmbH týmto vyhlasuje, že tento výrobok je v súlade s nasledujúcimi základnými požiadavkami a ostatnými príslušnými ustanoveniami:
2009/48/ES - Smernica o bezpečnosti hračiek

Použitie podľa predpisov

Tento výrobok je hračka pre deti od 3 rokov pre súkromné použitie.

Bezpečnostné pokyny

- Vyžaduje sa dohľad dospelých. Dávajte pozor na to, aby sa dieťaťu odovzdal výrobok a všetky jeho súčasti príp. komponenty len v zmontovanom stave.
- Deti sa smú hrať s výrobkom len pod dohľadom dospelých.
- Zabezpečte, aby osoby, hlavne deti, nestúpali na výrobok alebo aby sa po ňom vyťahovali. Výrobok sa môže prevrátiť. Poučte deti o tomto riziku.
- Tento výrobok obsahuje malé magnety. Prehltnuté magnety môžu spôsobiť závažné zranenia. V prípade prehltnutia magnetu okamžite vyhľadajte lekársku pomoc. Výrobok bol vyrobený za najprísnejších podmienok. Ak by sa však aj napriek tomu poškodil, okamžite ho odstráňte z dosahu detí a zneškodnite ho.

- Výrobok sa ihneď po montáži musí zafixovať na stenu.
- Pred každým použitím výrobku skontrolujte, či nie je poškodený alebo opotrebovaný. Výrobok sa môže používať len v bezchybnom stave!
- Upozornenie. Všetok obalový/upevňovací materiál a vrecko „SUPER DRY“ (sušiaci prostriedok) nie sú súčasťou hračky a musíte ich z bezpečnostných dôvodov odstrániť predtým, než výrobok odovzdáte deťom na hranie.
- Upozornenie. Sušiaci prostriedok obsahuje calcium chloride (CAS 10043-52-4). Uchovávajte mimo dosahu detí.

Montáž

Dôležité: Montáž výrobku by kvôli veľkosti mali vykonať minimálne dvaja dospelí.

- Na montáž výrobku potrebujete vhodný skrutkovač a kladivo z umelej hmoty (nie sú súčasťou obsahu balenia).
- Výrobok montujte podľa obrázkov B - K na plochom a rovnom podklade.

Upozornenie: Pri pripevnení dosky (11) dávajte pozor, aby sa otvor nachádzal vpredu vpravo (obr. G).

Montáž na stenu

DÔLEŽITÉ! Pred pripevnením výrobku skontrolujte, či je dodaný pripevňovací materiál vhodný pre Vašu stenu. Pre montáž na stenu používajte len vhodný montážny materiál. V prípade potreby sa informujte v špecializovanom podniku.

1. Dodaný pás (32) zafixujte podložkou (29) na zadnú stenu podľa obr. D.
2. Na stene vyberte vhodné miesto.
3. Do steny vyvrtajte jednu dieru a do vyvrtanej diery zasuňte hmoždinku (31).
4. Pás zafixujte podložkou (30) a skrutkou (28) na stenu (obr. K).

Používanie

- Odstráňte dosku (9), aby ste mohli použiť pri hre postieľku s mrežou (obr. K).
- Výrobok sa dá kombinovať s ďalšími sadami Playtive.

Upozornenie: Stupnica na pravej bočnej strane neodpovedá žiadnej jednotke. Stupnica slúži len na hravé meranie malých predmetov.

Skladovanie, čistenie

Pri nepoužívaní skladujte výrobok vždy suchý a čistý pri izbovej teplote.

Čistite len vlhkou handričkou a nakoniec utrite dosucha.

Textílie čistite len studenou vodou a nechajte ich vyschnúť pri izbovej teplote.

DÔLEŽITÉ! Výrobok nikdy nečistite ostrými čistiacimi prostriedkami.

Pokyny k likvidácii



Výrobok a obalový materiál zlikvidujte podľa aktuálnych miestnych predpisov. Obalový materiál (ako napr. fóliové vrecká) uschovajte mimo dosahu detí. Ďalšie informácie o možnostiach likvidácie zastaraného výrobku dostanete na svojej obecnej alebo mestskej správe. Výrobok a obal zlikvidujte ekologicky.



Recyklačný kód slúži na označenie rôznych materiálov za účelom vrátenia do kolobehu opätovného používania (recyklácia). Kód pozostáva z recyklačného symbolu pre zobrazenie kolobehu opätovného používania a čísla, ktoré označuje materiál.

Pokyny k záruke a priebehu servisu

Výrobok bol vyrobený veľmi starostlivo a pod stálou kontrolou. Na tento výrobok poskytujeme DELTA-SPORT HANDELSKONTOR GmbH súkromným koncovým užívateľom trojročnú záruku odo dňa kúpy (záručná lehota) po splnení nasledovných podmienok. Záruka platí len na chyby materiálu a spracovania. Záruka sa nevzťahuje na diely, ktoré podliehajú bežnému opotrebovaniu a preto sa považujú za diely podliehajúce opotrebovaniu (napr. batérie) alebo krehké diely, ako sú spínače alebo diely vyrobené zo skla.

Nároky z tejto záruky zanikajú, keď sa výrobok používal neodborne alebo nesprávne, mimo určenia na používanie alebo určeného rozsahu používania alebo neboli dodržané pokyny návodu na obsluhu, s výnimkou, že koncový užívateľ preukáže, že ide o chybu materiálu alebo spracovania, ktorá nebola spôsobená niektorou z hore uvedených okolností.

Záruku je možné uplatniť len počas záručnej lehoty po predložení originálu pokladničného dokladu. Originál pokladničného dokladu preto prosím uschovajte. Záručná doba sa kvôli prípadným záručným opravám, zákonnej záruke alebo ako obchodné gesto nepredlžuje. Platí to aj pre vymenené a opravené diely.

Pri reklamáciách sa prosím najskôr obráťte na dole uvedenú Service-Hotline alebo sa s nami spojte prostredníctvom e-mailu. Ak sa jedná o záručný prípad, výrobok - podľa našej voľby - bezplatne opravíme, vymeníme alebo vrátime kúpnu cenu. Ďalšie práva zo záruky nevyplývajú.

Vaše zákonné práva, hlavne nároky na záručné plnenie voči príslušnému predajcovi, nie sú touto zárukou obmedzené.

IAN: 460471_2401

 Servis Slovensko
Tel.: 0850 232001
E-Mail: deltasport@lidl.sk

¡Enhorabuena!

Con su compra se ha decidido por un artículo de gran calidad. Familiarícese con el artículo antes de usarlo por primera vez.

 **Para ello, lea detenidamente las siguientes instrucciones de uso.**

Use el artículo solo de la forma descrita y para los campos de aplicación indicados. Conserve estas instrucciones de uso a buen recaudo. Entregue todos los documentos en caso de traspasar el artículo a terceros.

Contenido de suministro (fig. A)

1 clínica pediátrica/veterinaria, desmontada (1-24)

36 tornillo, largo (25)

15 tornillo, corto (26)

2 tornillo (27)

1 kit de material de fijación a la pared:

1 tornillo (28)

1 arandela, pequeña (29)

1 arandela, grande (30)

1 taco (31)

1 cinta (32)

8 accesorio


1 instrucciones de uso

Datos técnicos

Medidas (montada):

aprox. 71 x 32,5 x 78 cm (An x P x Al)

 Fecha de fabricación (mes/año):
06/2024

 Por la presente, Delta-Sport Handelskontor GmbH declara que este artículo cumple con los siguientes requisitos básicos y las disposiciones pertinentes: 2009/48/CE – Directiva sobre la seguridad de los juguetes

Uso previsto

Este artículo es un juguete de uso doméstico para niños a partir de 3 años.

Indicaciones de seguridad

- Se requiere ensamblaje por un adulto. Tenga cuidado de entregar el artículo y todos sus partes o componentes al niño únicamente una vez ensamblados.
- A los niños solo se les permite jugar con el artículo bajo la supervisión de un adulto.
- Asegúrese de que ninguna persona, especialmente niños, se suba al artículo o tire de él. El artículo podría caerse. Explique a los niños la existencia de este riesgo.
- Este artículo contiene imanes pequeños. ¡La ingestión de imanes puede provocar lesiones graves! Solicite asistencia médica de inmediato, si alguien se tragara un imán. El artículo ha sido fabricado con esmerado cuidado, pero si aun así se produjera algún tipo de desperfecto, quítele el artículo de inmediato a los niños y elimínelo.
- El artículo debe fijarse a una pared inmediatamente después de montarlo.
- Compruebe si el artículo presenta desperfectos o signos de desgaste antes de cada uso. ¡El artículo debe emplearse únicamente si se encuentra en perfecto estado!

- Advertencia. Los materiales de embalaje y fijación y la bolsa "SUPER DRY" (desecante) no forman parte del juguete y deben eliminarse por motivos de seguridad siempre antes de entregar el artículo a los niños para jugar.
- Advertencia. El desecante contiene calcium chloride (CAS 10043-52-4). Mantener fuera del alcance de los niños.

Montaje

Importante: el montaje del artículo deberán realizarlo al menos dos personas adultas debido a su tamaño.

- Para montar el artículo necesitará un destornillador adecuado y un martillo de plástico (no incluidos en el contenido de suministro).
- Monte el artículo como se muestra en las figuras B - K sobre una base plana y a ras de suelo.

Nota: al fijar la tabla (11) tenga cuidado de que el orificio se encuentre en la parte delantera derecha (fig. G).

Montaje en la pared

¡IMPORTANTE! Antes de fijar el artículo compruebe si el material de fijación suministrado es apto para su pared. Emplee siempre material de montaje adecuado para la instalación en la pared. Si es necesario, pida asesoramiento en un comercio especializado.

1. Fije la cinta suministrada (32) con la arandela (29) en la pared trasera, como se muestra en la fig. D.
2. Elija un lugar adecuado en la pared.
3. Taladre un orificio en la pared e inserte el taco (31).
4. Fije la cinta con la arandela (30) y el tornillo (28) en la pared (fig. K).

Uso

- Retire la placa (9) para jugar con la cuna (fig. K).
- El artículo se puede combinar con otros kits de Playtivity.

Nota: la escala de la pared lateral derecha no se corresponde con ninguna unidad. Esta sirve únicamente para jugar a medir objetos pequeños.

Almacenamiento, limpieza

Si no va a utilizarlo, almacene siempre el artículo seco y limpio y a temperatura ambiente. Límpielo únicamente con un paño de limpieza húmedo y después séquelo frotándolo.

Lave los materiales textiles únicamente con agua fría y deje que se sequen a temperatura ambiente.

¡IMPORTANTE! No lo limpie con productos de limpieza agresivos.

Indicaciones para la eliminación



Elimine el artículo y los materiales de embalaje conforme a la correspondiente normativa local vigente. Guarde el material de embalaje (como; p. ej.; las bolsas de plástico) fuera del alcance de los niños. En su administración local o municipal podrá obtener más información sobre la eliminación del artículo usado.

Elimine el artículo y el embalaje de forma respetuosa con el medio ambiente.



El código de reciclaje se emplea para señalar los diferentes materiales para su retorno al ciclo de reciclaje. El código se compone de un símbolo de reciclaje para el ciclo de aprovechamiento y un número que señala el material.

Indicaciones relativas a la garantía y la gestión de servicios

El artículo ha sido fabricado con gran esmero y sometido a controles constantes. Para el mismo, DELTA-SPORT HANDELSKONTOR GmbH ofrece a los clientes finales particulares una garantía de tres años a contar desde la fecha de compra (periodo de garantía) con arreglo a las condiciones que se exponen a continuación. La garantía tiene validez únicamente para fallos del material y fabricación. La garantía no cubre las piezas sometidas a un desgaste normal y se consideren por ello piezas de desgaste (p. ej., pilas) así como tampoco a piezas frágiles como interruptores o piezas fabricadas en vidrio o cristal.


Se excluyen derechos derivados de esta garantía, si se ha realizado un uso incorrecto o abusivo del artículo o que no se encuentre dentro del marco del uso o ámbito de uso previstos o si no se ha observado lo recogido en el manual de instrucciones, a no ser que el cliente final demuestre que existen fallos del material o fabricación no derivados de una de las circunstancias expuestas anteriormente.

Las demandas derivadas de la garantía sólo podrán presentarse dentro del periodo de garantía exhibiendo el comprobante de compra original. Le rogamos, por ello, que conserve el comprobante de compra original. El periodo de garantía no se verá prolongado por ningún tipo de reparación realizada con motivo de la garantía, la garantía legal o como gesto de buena voluntad. Esto se aplica también a las piezas sustituidas o reparadas.

Por favor, dirija sus quejas primero a la línea telefónica del servicio de atención al cliente que se indica a continuación o póngase en contacto con nosotros por correo electrónico. Si el caso está cubierto por la garantía, a nuestra elección, repararemos o cambiaremos gratuitamente el artículo o le restituiremos el precio de compra del mismo. De la garantía no se derivan otros derechos.

Esta garantía no limitará sus derechos legales, especialmente los derechos de garantía frente al vendedor correspondiente.

IAN: 460471_2401

 Servicio España
Tel.: 900 984 989
E-Mail: deltasport@lidl.es

Hjertelig tillykke!

Du har valgt at købe et kvalitetsprodukt. Lær produktet at kende, inden du bruger det første gang.



Det gør du ved at læse nedenstående brugervejledning omhyggeligt.

Brug kun produktet som beskrevet og til de angivne anvendelsesområder. Opbevar denne brugervejledning et sikkert sted. Udlever også alle dokumenter, hvis produktet videregives til en tredjepart.

Leveringsomfang (afb. A)

1 x babyklinik/dyrlæge, adskilt (1-24)

36 x skrue, lang (25)

15 x skrue, kort (26)

2 x skrue (27)

1 x sæt vægmonteringsmateriale:

1 x skrue (28)

1 x spændeskive, lille (29)

1 x spændeskive, stor (30)

1 x rawlplug (31)

1 x bånd (32)

8 x tilbehør

1 x brugervejledning

Tekniske data

Mål (samlet):

ca. 71 x 32,5 x 78 cm (B x D x H)



Fremstillingsdato (måned/år):
06/2024



Hermed erklærer Delta-Sport Handelskontor GmbH, at denne artikel er i overensstemmelse med følgende grundlæggende krav og de øvrige gældende bestemmelser:

2009/48/EF - legetøjsdirektiv

Tilsigtet brug

Denne artikel er legetøj beregnet til børn fra 3 år til privat brug.



Sikkerhedsinformationer

- Samling skal foretages af en voksen. Sørg for, at artiklen og alle dele eller komponenter kun udleveres til barnet i samlet tilstand.
- Børn må kun lege med legetøjet under opsyn af en voksen.
- Sørg for, at personer, især børn, ikke står på eller trækker sig op i artiklen. Artiklen kan vælte. Forklar børn om denne risiko.
- Denne artikel indeholder små magneter. Slugte magneter kan forårsage alvorlige kvæstelser! Hvis en magnet sluges, søg straks lægehjælp. Artiklen er lavet med største omhu, skulle det alligevel ske, at der opstår skader, fjern straks artiklen fra børn og bortskaf den.

- Artiklen skal umiddelbart efter montering fastgøres til en væg.
- Kontrollér artiklen for skader eller slid før hver brug. Artiklen må kun bruges i fejlfri tilstand!
- Advarsel. Alle emballerings-/monteringsmaterialer og „SUPER DRY“-posen (tørremiddel) er ikke en del af legetøjet, og skal af sikkerhedsgrunde altid fjernes, inden artiklen gives til børnene til at lege med.
- Advarsel. Tørremidlet indeholder calciumchloride (CAS 10043-52-4). Opbevares utilgængeligt for børn.

Opstilling

Vigtigt: Opstillingen af artiklen bør på grund af størrelsen udføres af mindst to voksne.

- For at samle artiklen skal der bruges en egnet skruetrækker og en plashammer (ikke indeholdt i leveringsomfanget).
- Montér artiklen på en flad og plan overflade som vist i afbildningerne B - K.

Bemærk: Sørg ved fastgørelse af brættet (11), at hullet er forrest til højre (afb. G).

Vægmontering

VIGTIGT! Kontrollér før montering af artiklen, om det medfølgende fastgørelsesmateriale er egnet til din væg. Brug kun egnet monteringsmateriale til vægmontering. Spørg om nødvendigt en specialforhandler.

1. Fastgør det medfølgende bånd (32) med spændeskiven (29) til bagvæggen som vist i afb. D.
2. Vælg et egnet sted på væggen.
3. Bor et hul i væggen, og sæt rawlpluggen (31) i.
4. Fastgør båndet til væggen med spændeskiven (30) og skruen (28) (afb. K).

Anvendelse

- Fjern pladen (9) for at lege med gittersengen (afb. K).
- Artiklen kan kombineres med andre sæt fra Playtipe.

Bemærk: Skaleringen på højre sidevæg svarer ikke til nogen enhed. Skaleringen bruges kun til måling af små genstande under leg.

Opbevaring, rengøring

Opbevar altid artiklen tør og ren ved stuetemperatur, når den ikke er i brug.

Rengøres kun med en fugtig rengøringsklud, og tørres af bagefter.

Rengør tekstiler med koldt vand, og lad dem tørre ved stuetemperatur.

VIGTIGT! Må aldrig rengøres med skrappe rengøringsmidler.

Henvisninger vedr. bortskaffelse



Bortskaf artiklen og emballagematerialerne i henhold til aktuelle, lokale forskrifter. Opbevar emballagematerialer (som f.eks. folieposer) utilgængeligt for børn. Yderligere informationer om bortskaffelse af den udtjente artikel kan indhentes hos kommunen. Bortskaf artiklen og emballagen på en miljøvenlig måde.



Genbrugskoden tjener til identifikation af forskellige materialer med hensyn til tilbageførsel til genanvendelseskredsløbet (recycling). Koden består af et genbrugssymbol, som afspejler genanvendelseskredsløbet, og et tal, der identificerer materialet.

Oplysninger om garanti og servicehåndtering

Varen er fremstillet med største omhu og under løbende kontrol. DELTA-SPORT HANDELSKONTOR GmbH yder private slutkunder tre års garanti på varen fra købsdato (Garantifrist) i henhold til følgende bestemmelser. Garantien gælder kun for materiale- og fremstillingsfejl. Garantien dækker ikke dele, der udsættes for normal slitage og derfor må betragtes som sliddele (f.eks. batterier) eller skrøbelige dele såsom afbrydere eller dele, der er fremstillet af glas. Garantien kan ikke gøres gældende, hvis varen er blevet anvendt ukorrekt eller uagtsomt eller til andre formål end det tilsigtede eller i det tilsigtede omfang. Garantien bortfalder ligeledes ved manglende overholdelse af anvisningerne i betjeningsvejledningen. Kunden skal kunne påvise, at der er tale om materiale- eller fremstillingsfejl og ikke fejl som følge af ovenstående omstændigheder.

Garantien kan kun gøres gældende i garanti-perioden mod fremvisning af original kvittering. Gem derfor den originale kvittering. Garanti-perioden forlænges ikke i tilfælde af reparation i henhold til garantien, den lovpligtige garanti eller pr. kulance. Dette gælder også for udskiftede og reparerede dele.

I tilfælde af klager er det muligt at kontakte nedenstående servicelinje eller kontakte os pr. e-mail. Ved garantisager vil vi efter eget skøn reparere varen uden beregning, ombytte varen eller refundere købsprisen. Der er ingen yderligere rettigheder under garantien.

Dine lovmæssige rettigheder, herunder navnlig garantikrav over for sælger, indskrænkes ikke som følge af denne garanti.

IAN: 460471_2401

Service Danmark
Tel.: 32 710005
E-Mail: deltasport@idl.dk

Congratulazioni!

Avete acquistato un articolo di alta qualità. Consigliamo di familiarizzare con l'articolo prima di cominciare ad utilizzarlo.

Leggere attentamente le seguenti istruzioni d'uso.


Utilizzare l'articolo solo nel modo descritto e per gli ambiti di applicazione indicati. Conservare accuratamente queste istruzioni d'uso. In caso di trasferimento dell'articolo a terzi, consegnare tutti i documenti insieme all'articolo.


Contenuto della confezione (imm. A)

- 1 x baby clinica/veterinario, smontata (1-24)
- 36 x vite, lunga (25)
- 15 x vite, corta (26)
- 2 x vite (27)
- 1 x set di materiale per fissaggio alla parete:
 - 1 x vite (28)
 - 1 x rondella, piccola (29)
 - 1 x rondella grande (30)
 - 1 x tassello (31)
 - 1 x nastro (32)
- 8 x accessorio
- 1 x istruzioni d'uso

Dati tecnici

Dimensioni (ad articolo montato):
circa 71 x 32,5 x 78 cm (largh. x prof. x alt.)

 Data di produzione (mese/anno):
06/2024

 Con la presente Delta-Sport Handelskontor GmbH dichiara che questo articolo è conforme ai seguenti requisiti di base e alle altre disposizioni vigenti: 2009/48/CE - Direttiva sulla sicurezza dei giocattoli

Utilizzo conforme

Questo articolo è un giocattolo per l'uso privato per bambini da 3 anni in su.

Avvertenze di sicurezza

- Richiesto assemblaggio da parte di un adulto. Assicurarsi che l'articolo e tutti i pezzi o componenti siano consegnati al bambino solo a montaggio avvenuto.
- I bambini possono giocare con l'articolo solo se sorvegliati da persone adulte.
- Assicurarsi che nessuno, in particolare i bambini, salga sull'articolo o lo utilizzi per sollevarsi. L'articolo può ribaltarsi. Istruire i bambini a riguardo a questo rischio.
- Questo articolo contiene dei piccoli magneti. Se inghiottiti, i magneti possono provocare gravi lesioni! In caso di ingestione di un magnete, rivolgersi subito ad un medico. L'articolo è stato prodotto con la massima cura; tuttavia, se dovesse accadere che si verificassero dei danni, togliere subito l'articolo ai bambini e smaltirlo.
- L'articolo deve essere fissato ad una parete subito dopo il montaggio.
- Prima di ciascun utilizzo, verificare che l'articolo non presenti danni o segni di usura. L'articolo può essere utilizzato solo se in perfetto stato!

- Avvertenza. Tutti i materiali della confezione/ dei fissaggi e del sacchetto "SUPER DRY" (essiccante) non sono parte integrante del giocattolo e per motivi di sicurezza devono essere tolti prima di affidare il prodotto ai bambini che ci giocheranno.
- Avvertenza. L'essiccante contiene calcium chloride (CAS 10043-52-4). Tenere fuori dalla portata dei bambini.

Montaggio

Importante: In considerazione delle dimensioni, il montaggio dell'articolo deve essere svolto da perlomeno due adulti.

- Per il montaggio dell'articolo sono necessari un adeguato cacciavite e un martello di plastica (non compresi nella confezione).
- Montare l'articolo, come indicato nelle immagini B - K, su una superficie piatta e piana.

Indicazione: Quando si fissa la tavola (11), assicurarsi che il foro si trovi davanti, a destra (imm. G).

Montaggio a parete

IMPORTANTE! Prima di fissare l'articolo, verificare che il materiale di fissaggio fornito in dotazione sia adeguato alla propria parete. Per il montaggio a parete utilizzare solo materiale di montaggio adeguato. Informarsi eventualmente presso un negozio specializzato.

1. Fissare il nastro (32) fornito in dotazione con la rondella (29) alla parete posteriore, come mostrato nell'imm. D.
2. Scegliere un punto adatto della parete.
3. Praticare un foro nella parete e inserire il tassello (31).
4. Fissare il nastro con la rondella (30) e la vite (28) alla parete (imm. K).

Utilizzo

- Togliere la piastra (9), per giocare con il lettino a sponde alte (imm. K).
- L'articolo è combinabile con ulteriori set di Playtive.


Indicazione: La scala apposta sulla parete laterale destra non corrisponde ad alcuna unità di misura. La scala serve solo per giocare a misurare piccoli oggetti.

Conservazione, pulizia

In caso di mancato utilizzo, riporre l'articolo a temperatura ambiente in un luogo asciutto e pulito. Pulire solo con un panno umido e quindi asciugare.

Lavare le parti in tessuto solo con acqua fredda e lasciare asciugare a temperatura ambiente. **IMPORTANTE!** Non utilizzare mai detergenti aggressivi.

Smaltimento

 Smaltire l'articolo e i materiali della confezione nel rispetto delle attuali normative locali. Conservare i materiali della confezione (come ad es. i sacchetti) in modo che non siano raggiungibili per i bambini. Presso la propria amministrazione comunale o cittadina è possibile ottenere ulteriori informazioni sullo smaltimento dell'articolo alla fine del suo periodo di impiego.

Smaltire l'articolo e la confezione nel rispetto dell'ambiente.



Il codice di riciclaggio serve per indicare i diversi materiali per il loro ritorno al ciclo di riutilizzo (recycling). Il codice è composto da un simbolo di riciclaggio per il ciclo di riutilizzo e da un numero che contraddistingue il materiale.

Avvertenze sulla garanzia e sulla gestione dei servizi di assistenza

L'articolo è stato prodotto con la massima cura e sotto un continuo controllo. DELTA-SPORT HANDELSKONTOR GmbH concede ai clienti finali privati, su questo articolo, tre anni di garanzia dalla data di acquisto (termine di garanzia) sulla base delle seguenti disposizioni. La garanzia vale per difetti del materiale o di fabbricazione. Questa garanzia non si estende a componenti del prodotto esposti a normale logorio, che possono pertanto essere considerati come componenti soggetti a usura (esempio capacità della batteria, calcificazione, lampade, pneumatici, filtri, spazzole...). La garanzia non si estende altresì a danni che si verificano su componenti delicati (esempio interruttori, batterie, parti realizzate in vetro, schermi, accessori vari) nonché a danni derivanti dal trasporto o altri incidenti.


Dalla presente garanzia sono escluse le richieste legate a casi di utilizzo non conforme oppure di abuso dell'articolo, oppure di utilizzo avvenuto non nell'ambito delle condizioni previste oppure del campo di impiego previsto, oppure in caso di non osservanza delle direttive riportate nelle istruzioni d'uso, a meno che il cliente non dimostri che sussista un vizio di materiale o di lavorazione che non sia riconducibile ad una delle circostanze riportate sopra.

Le richieste di garanzia possono essere avanzate solo entro il relativo termine, su presentazione dello scontrino originale di acquisto. Si prega quindi di conservare lo scontrino originale. Il termine di garanzia non sarà prolungato a seguito di eventuali riparazioni effettuate sulla base della garanzia, della garanzia obbligatoria prevista per legge oppure di accondiscendenza. Ciò vale anche per le parti sostituite oppure riparate.

In caso di contestazione rivolgersi dapprima alla hotline di assistenza sotto indicata oppure mettersi in contatto con noi via e-mail. Laddove sussista un caso coperto dalla garanzia, l'articolo sarà - a nostra discrezione - da noi riparato gratuitamente, sostituito oppure sarà rimborsato il prezzo di acquisto. Non sussistono ulteriori diritti derivanti dalla garanzia.

I vostri diritti giuridici, in particolare i diritti di garanzia obbligatoria prevista dalla legge nei confronti del relativo venditore, non sono limitati dalla presente garanzia.

IAN: 460471_2401

 Assistenza Italia
Tel.: 800781188
E-Mail: deltasport@lidl.it

Szívből gratulálunk!

Vásárlásával kiváló minőségű terméket választott. Használatba vétele előtt ismerkedjen meg a termékkel.

Figyelmesen olvassa el az alábbi használati útmutatót.

A terméket kizárólag az itt ismertetett módon, a rendeltetésének megfelelően használja. Gondosan őrizze meg a használati útmutatót. A termék továbbadásakor adja át az összes kapcsolódó dokumentumot is.

A csomag tartalma (A ábra)

1 x baba-kórház/állatorvos, szétszerelve (1-24)

36 x csavar, hosszú (25)

15 x csavar, rövid (26)

2 x csavar (27)

1 x készlet a falra erősítéshez szükséges anyagokkal:

1 x csavar (28)

1 x csavaralátét, kicsi (29)

1 x csavaralátét, nagy (30)

1 x tipli (31)

1 x pánt (32)


8 x tartozék


1 x használati útmutató

Műszaki adatok

Méretek (összeszerelve):

kb. 71 x 32,5 x 78 cm (szé x mé x ma)

 Gyártás dátuma (hónap/év):
06/2024

 A Delta-Sport Handekontor GmbH kijelenti, hogy a termék megfelel az alábbi általános követelményeknek és az egyéb vonatkozó rendelkezéseknek:

2009/48/EK - Irányelv a játékok biztonságáról

Rendeltetészerű használat

Jelen termék 3 éves korú gyermekek számára készült játékszer privát használatra.

Biztonsági tudnivalók

- Felnőtt szerelje össze. Ügyeljen arra, hogy az árucikket, annak összes alkotórészét csak összeszerelt állapotban adja a gyermek kezébe!
- Gyermekek csak felnőtt felügyelete mellett játszhatnak a termékkel.
- Gondoskodjon róla, hogy senki - különösen gyermek - ne húzza fel magát a termékbe kapaszkodva, illetve ne álljon rá a termékre. A termék felborulhat. Magyarozza el gyermekének ezt a veszélyt.
- A termék kis mágneseket tartalmaz. A lenyelt mágnesek súlyos sérüléseket okozhatnak. A mágnes lenyelése esetén haladéktalanul forduljon orvoshoz! A termék a lehető legnagyobb gondossággal készült. Ha ennek ellenére a termék megsérülne, azonnal vegye el a gyermektől a terméket, és selejtezze le!

- A terméket az összeszerelés után közvetlenül falra kell rögzíteni.
- Minden használat előtt ellenőrizze, hogy a termék nem sérült vagy kopott-e! A terméket csak kifogástalan állapotban szabad használni!
- Figyelmeztetés. A csomagoló-/rögzítőanyagok és a „SUPER DRY” tasak (szárítószer) nem képezik a játék részét, és biztonsági okból el kell őket távolítani, mielőtt a terméket odaadná a gyermekeknek játszani.
- Figyelmeztetés. A szárítószerben megtalálható a következő: calcium chloride (CAS 10043-52-4). Gyermekektől elzárva tartandó.

Összeszerelés

Fontos: a termék összeszerelése a méret miatt legalább két felnőttel történjen.

- A termék összeszereléséhez szüksége lesz egy megfelelő csavarhúzóra és egy műanyag kalapácsra (a csomag ezt nem tartalmazza).
- A terméket a B - K ábrán bemutatott módon, egyenletes és sík felületen szerelje össze.

Megjegyzés: a deszka (11) rögzítésénél ügyeljen arra, hogy a lyuk jobb oldalt, elől legyen (G ábra).

Falra rögzítés

FONTOS! A termék rögzítése előtt ellenőrizze, hogy a mellékelt rögzítőanyagok megfelelőek-e az Ön falához. A falra rögzítéshez csak megfelelő rögzítőanyagokat használjon. Adott esetben érdeklődjön egy szaküzletben.

1. Rögzítse a csomagolásban található pántot (32) a csavaralátéttel (29) a hátsó falra, ahogy a D ábra mutatja.
2. Válasszon ki egy megfelelő falfelületet.
3. Fúrjon egy lyukat a falba, majd dugja be a tiplit (31) a falon lévő lyukba.
4. Rögzítse a pántot a csavaralátéttel (30) és a csavarral (28) a falra (K ábra).

Használat

- Távolítsa el a tálcát (9), hogy gyermeke a rácsos ágygal játszasson (K ábra).
- A termék kombinálható más Playtive készletekkel.

Megjegyzés: a jobb oldalfalon található skála nem egyezik semmilyen mérőegységgel. A skála csak kis tárgyak játék céljából történő megméréseire szolgál.

Tárolás, tisztítás

A terméket mindig száraz, tiszta és szobahőmérsékletű helyen tárolja, ha azt nem használja. Csak nedves ruhával tisztítsa meg, utána törölje szárazra.

A textíliákat csak hideg víz alatt tisztítsa, és hagyja szobahőmérsékleten megszáradni. **FONTOS!** Ne használjon éles tisztítószerkeket a tisztításhoz.

Tudnivalók a hulladékkezelésről



A terméket és a csomagolóanyagokat a hatályos helyi előírásoknak megfelelően semmisítse meg. A csomagolóanyagokat (például fóliatasakokat) tartsa távol a gyermekektől. Az elhasználatott termék ártalmatlanításával kapcsolatos további információkat a települési vagy városi önkormányzattól tudhatja meg. A terméket és a csomagolást környezetkímélő módon kell ártalmatlanítani.



Az újrahasznosítási kód az újrafelhasználási ciklusba való visszavezetésre (újrahasznosítás) szánt különböző anyagok azonosítására szolgál. A kód az újrahasznosítási ciklus újrahasznosítási szimbólumából és az anyagot azonosító számból áll.


A garanciával és a szerviz lebonyolításával kapcsolatos útmutató

A termék nagy gondossággal és állandó ellenőrzés mellett készült. A DELTA-SPORT HANDELSKONTOR GmbH privát végső felhasználóknak a vásárlás dátumától számított három év (garancia időtartama) garanciát ad erre a termékre a következő rendelkezések szerint. A garancia csak anyaghibára és feldolgozási hibára érvényes. A garancia nem terjed ki a szokásos elhasználódásnak kitett, ezért kopó alkatrészeknek tekintendő alkatrészekre (pl. elemek), valamint a törékeny alkatrészekre sem, például a kapcsolókra vagy az üvegből készült alkatrészekre. Kizárásra kerül a garanciaigény, ha a terméket szakszerűtlenül vagy helytelenül, nem rendeltetészerűen vagy nem az előírányzott felhasználási körben használták, vagy figyelmen kívül hagyták a kezelési útmutató előírásait, kivéve, ha a végső felhasználó bizonyítja, hogy olyan anyag- vagy feldolgozási hiba áll fenn, amely nem a fent említett körülmények valamelyikéből ered.

A garanciaigény csak a garancia időtartamán belül, az eredeti pénztári bizonylat bemutatásával érvényesíthető. Ezért kérjük, őrizze meg az eredeti pénztári bizonylatot. A garancia, a törvényes garancia vagy a méltányosság alapján végzett esetleges javítások a garancia időtartamát nem hosszabbítják meg. Ez vonatkozik a kicserélt és javított alkatrészekre is.

Kérjük, hogy reklamáció esetén először az alábbi szervizvonalat hívja, vagy e-mailen keressen minket. Garanciális esetekben a terméket saját döntésünk alapján ingyenesen megjavítjuk, kicseréljük vagy megtérítjük a vételárat. A garanciából további jogok nem következnek. A jelen garancia nem korlátozza az Ön törvényes jogait, különösen a mindenkorı értékesítıvel szembeni garanciaigényét.

IAN: 460471_2401

 Szerviz Magyarország
Tel.: 06800 21225
E-Mail: deltasport@idl.hu

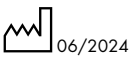


Adresses sur quefairedemesdechets.fr



DELTA-SPORT HANDELSKONTOR GMBH

Wragekamp 6 • 22397 Hamburg
GERMANY



Delta-Sport-Nr.: KT-14763

IAN 460471_2401