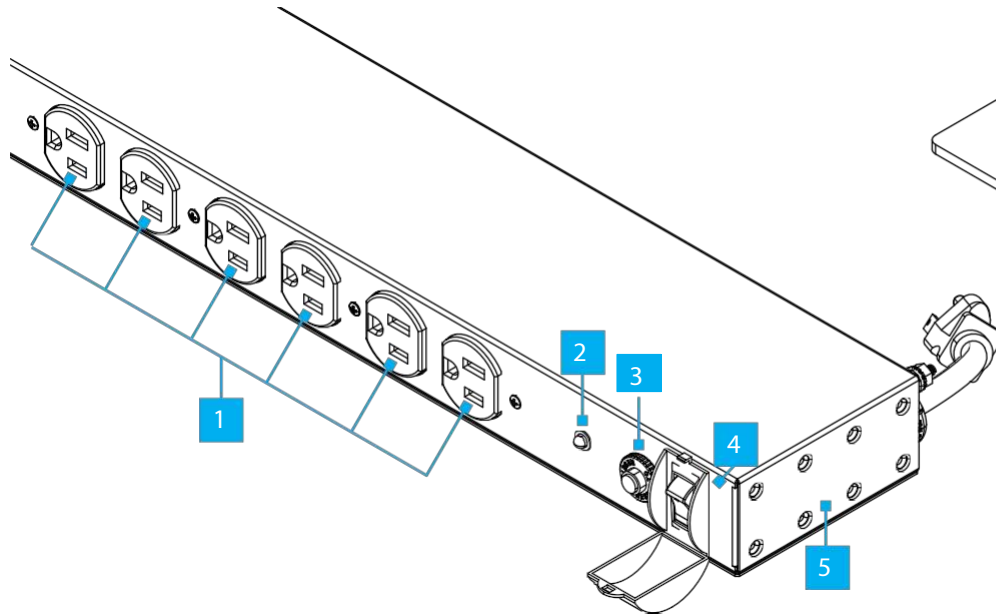


PDU de 14 Salidas para Rack 1U con Protector contra Sobretensiones - Cable de Corriente de 2,4m

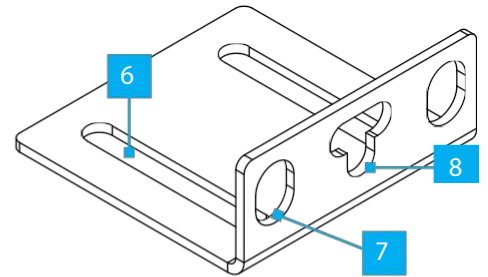
ID del producto

1415B8H-RACK-PDU-SP

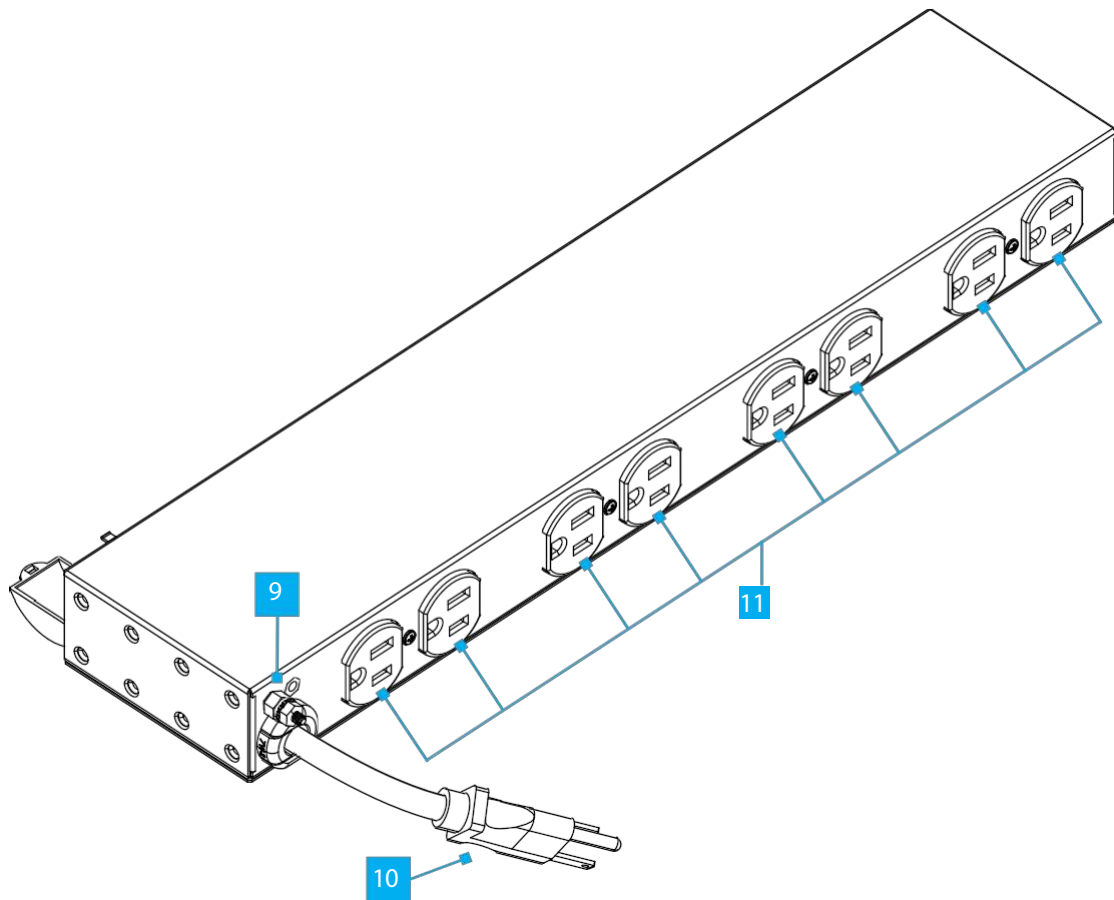
Vista frontal



Vista del soporte de montaje de 4 vías



Vista trasera



*El producto puede diferir de la imagen

	Característica	Función
1	Tomas de corriente x 6	<ul style="list-style-type: none"> • Tomas NEMA 5-15R. Clasificadas para 125 V CA, 15 amperios • Suministra alimentación CA a dispositivos con enchufes NEMA 5-15P
2	Protección contra sobretensiones Estado del LED	<ul style="list-style-type: none"> • Se ilumina en verde fijo en condiciones normales • Se apaga debido a un evento de protección contra sobretensiones • Proporciona hasta 3000 julios de protección contra sobretensiones de CA
3	Botón de reinicio manual del disyuntor	<ul style="list-style-type: none"> • Restablece la alimentación reiniciando el disyuntor cuando se dispara.
4	Interruptor de alimentación con protección	<ul style="list-style-type: none"> • Enciende o apaga la PDU (unidad de suministro de energía).
5	Soportes de montaje de 4 vías Orificios de montaje	<ul style="list-style-type: none"> • Permite el montaje de los soportes de montaje de 4 vías incluidos. <p>Nota: Los soportes de montaje de 4 vías vienen preinstalados</p>
6	Ranuras de ajuste de profundidad del soporte de montaje de 4 vías	<ul style="list-style-type: none"> • Permiten fijar los soportes de montaje de 4 vías a la PDU y ajustar la profundidad de montaje de la PDU.
7	Orificios de montaje en rack del soporte de montaje de 4 vías	<ul style="list-style-type: none"> • Permite fijar la PDU a un poste de montaje en rack o armario de servidor.
8	Orificio del soporte de montaje de 4 vías	<ul style="list-style-type: none"> • Permite fijar la PDU en diferentes orientaciones
9	Punto de conexión a tierra	<ul style="list-style-type: none"> • Conecte un cable de conexión a tierra (no incluido) a una conexión a tierra. <p>Nota: Un cable de conexión a tierra suele ser verde o verde con una franja amarilla y debe tener un calibre mínimo de 18 AWG</p>
10	Cable de alimentación integrado	<ul style="list-style-type: none"> • Enchufe NEMA 5-15P. Clasificado para 125 V CA, 15 amperios • Se conecta a una fuentes de alimentación de 125 V CA a través de un receptáculo NEMA 5-15R.
11	Tomas de corriente x 8	<ul style="list-style-type: none"> • Enchufes NEMA 5-15R. Clasificados para 125 V CA, 15 amperios • Suministra alimentación CA a dispositivos con enchufes NEMA 5-15P.

Contenido del paquete

- Unidad PDU x 1 **(A)**
- Soportes de montaje de 4 vías x 2 (preinstalados) **(B)**
- Tornillos para bastidor M5x12 mm x 4 **(C)**
- Tuercas de jaula M5 x 4 **(D)**
- Guía de inicio rápido x 1

Requisitos

Para obtener los manuales, la información del producto, las especificaciones técnicas y las declaraciones de conformidad más recientes, visite: www.StarTech.com/1415B8H-RACK-PDU-SP

- Destornillador Phillips (PH1) para tornillos M3 y PH2 para tornillos M5
- Herramienta para tuercas de jaula (opcional)

¡Advertencia!

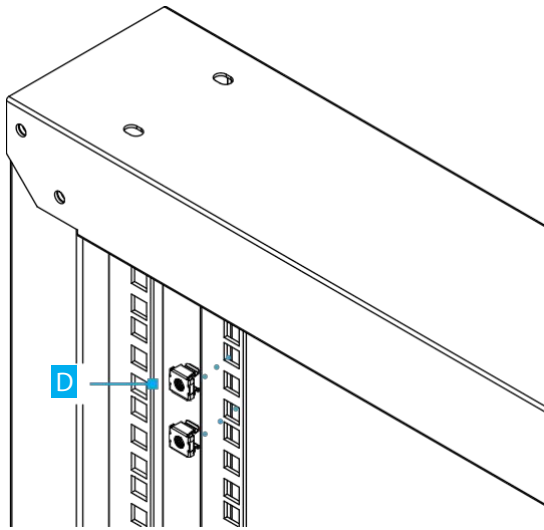
- StarTech.com Ltd. no se hace responsable de ningún daño material ni lesiones personales que puedan derivarse de los procedimientos de instalación descritos en este documento técnico.
- Lea toda la Guía de inicio rápido y asegúrese de que comprende completamente las instrucciones antes de utilizar este producto.
- Consulte al fabricante del rack del servidor para determinar el tipo y el tamaño de los orificios de montaje.
- Si los postes de montaje del rack del servidor tienen orificios roscados M5, los tornillos para rack M5x12 mm incluidos se pueden instalar sin tuercas de jaula. Utilice los tornillos recomendados por el fabricante si son diferentes a los incluidos.
- Nunca utilice este producto si faltan piezas o están dañadas.
- No toque el producto cuando esté conectado a la corriente si tiene una placa de circuito impreso o un cable eléctrico expuestos.
- Si el equipo conectado consume una corriente excesiva durante más de unos segundos, el disyuntor de la unidad de suministro de energía se disparará para ayudar a prevenir posibles daños en el equipo. Inspeccione la carga conectada y desconecte cualquier dispositivo no esencial o que funcione mal según sea necesario. Deje que la unidad de suministro de energía se enfríe durante al menos 60 segundos antes de pulsar el botón de reinicio manual para restablecer la funcionalidad
- Nunca introduzca objetos extraños en las tomas de corriente de la PDU. Si lo hace, podría provocar una descarga eléctrica, un incendio, lesiones graves o daños irreparables en el equipo. Las tomas de corriente están diseñadas exclusivamente para su uso con enchufes compatibles. Siga siempre las instrucciones del fabricante y las normas de seguridad aplicables.

Nota: Esta unidad solo debe utilizarse dentro de racks en salas de ordenadores, telecomunicaciones y centros de datos en la nube.

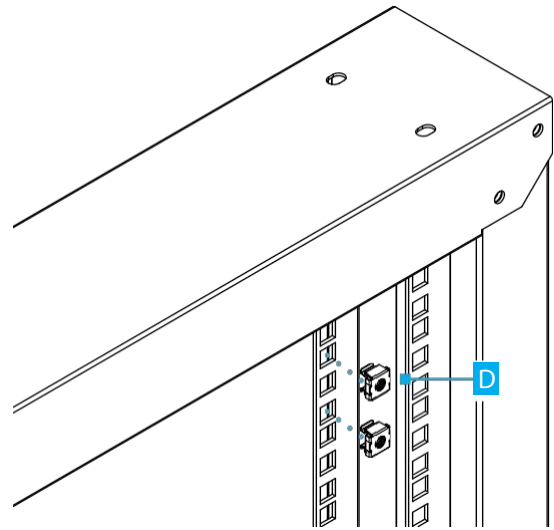
Instalación

Montaje en rack de 19

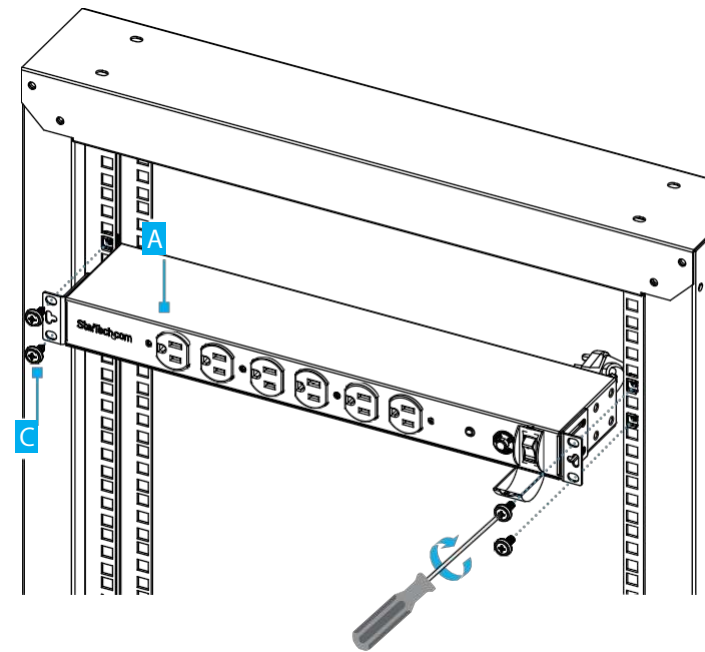
1



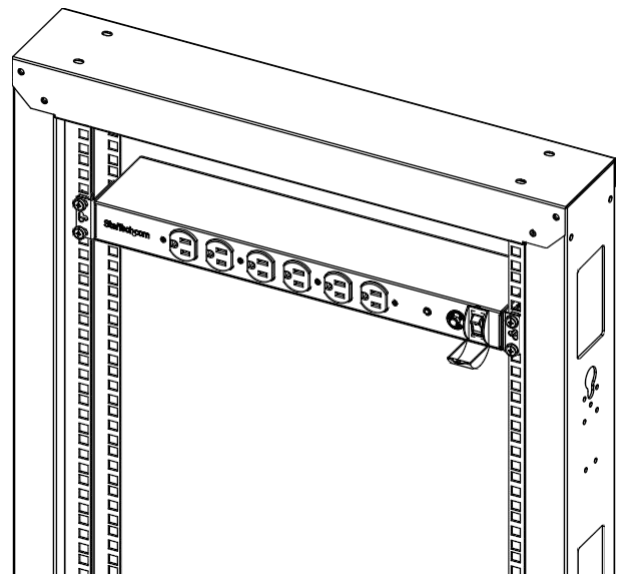
2



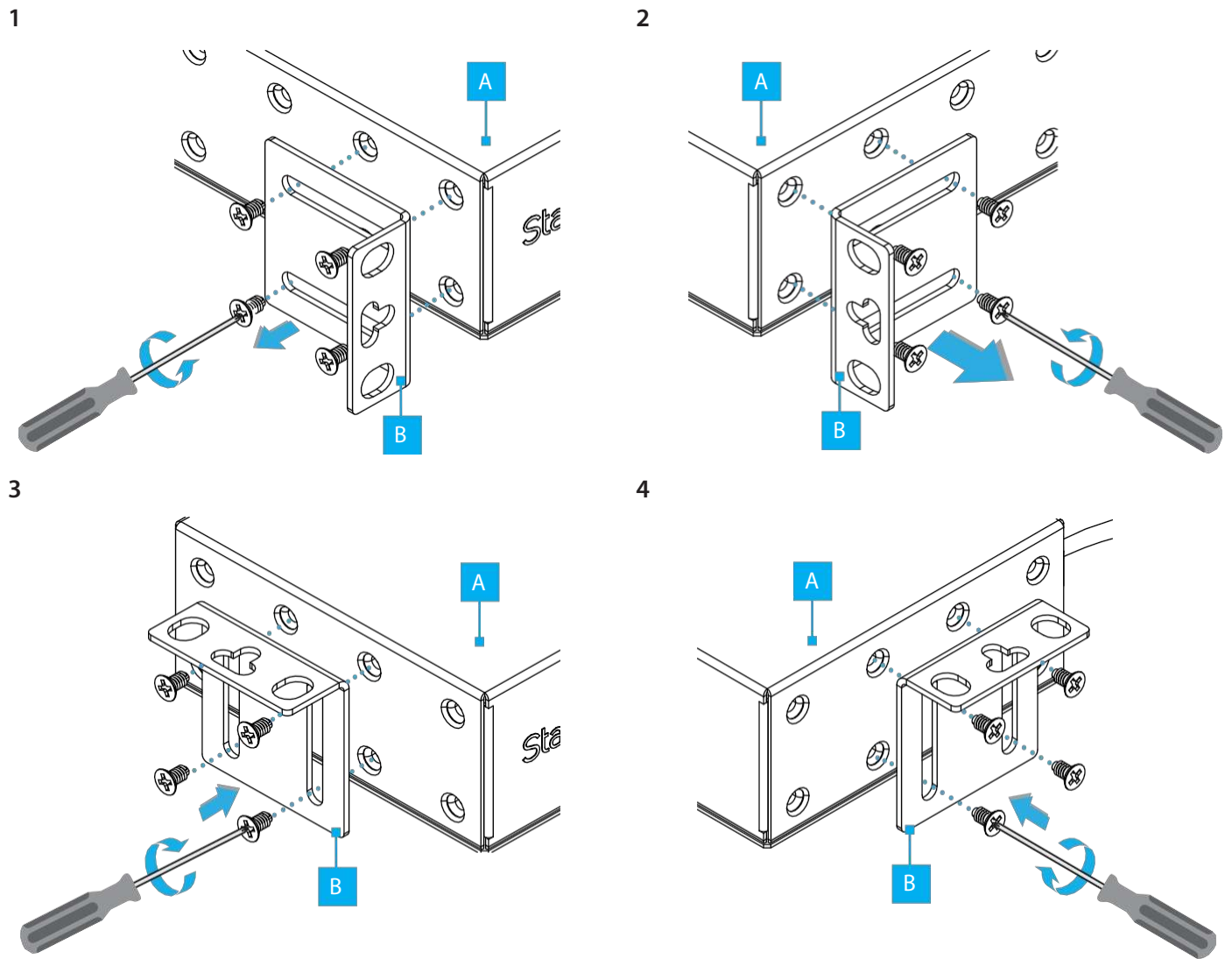
3



4

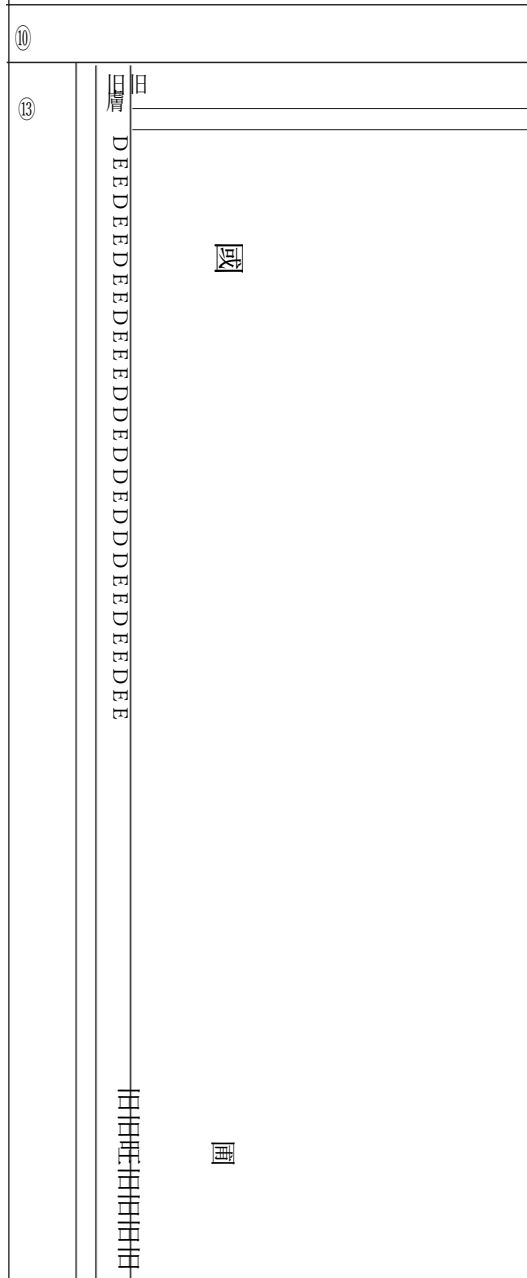


Retirada y reinstalación de los soportes de montaje de 4 vías

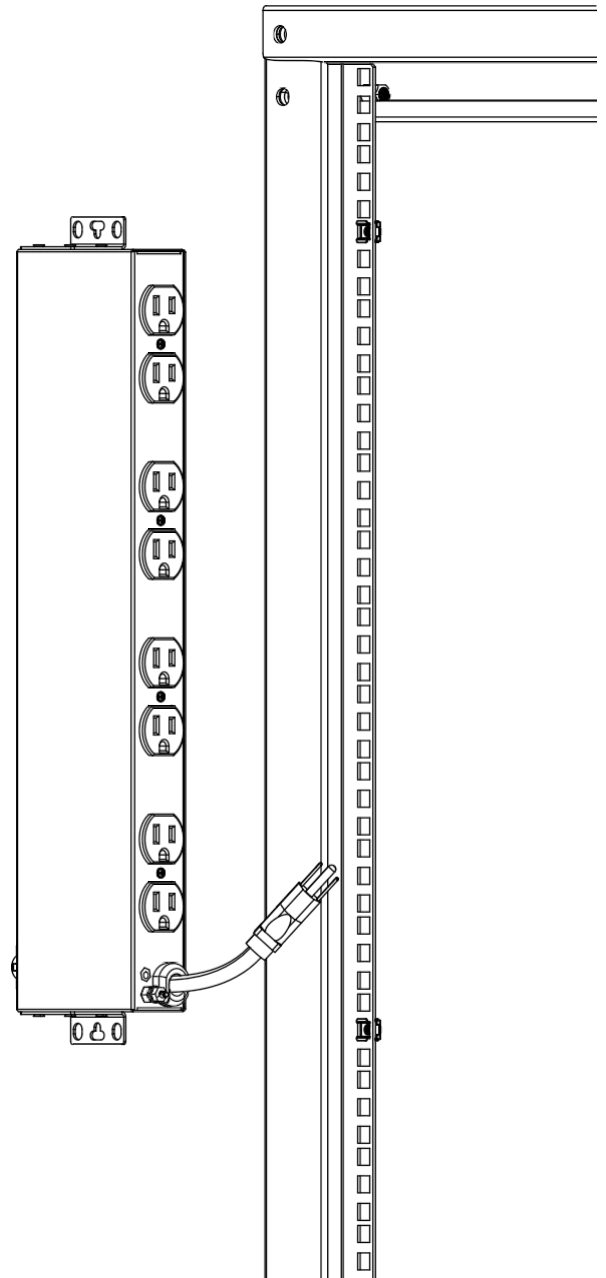


Montaje vertical 0U

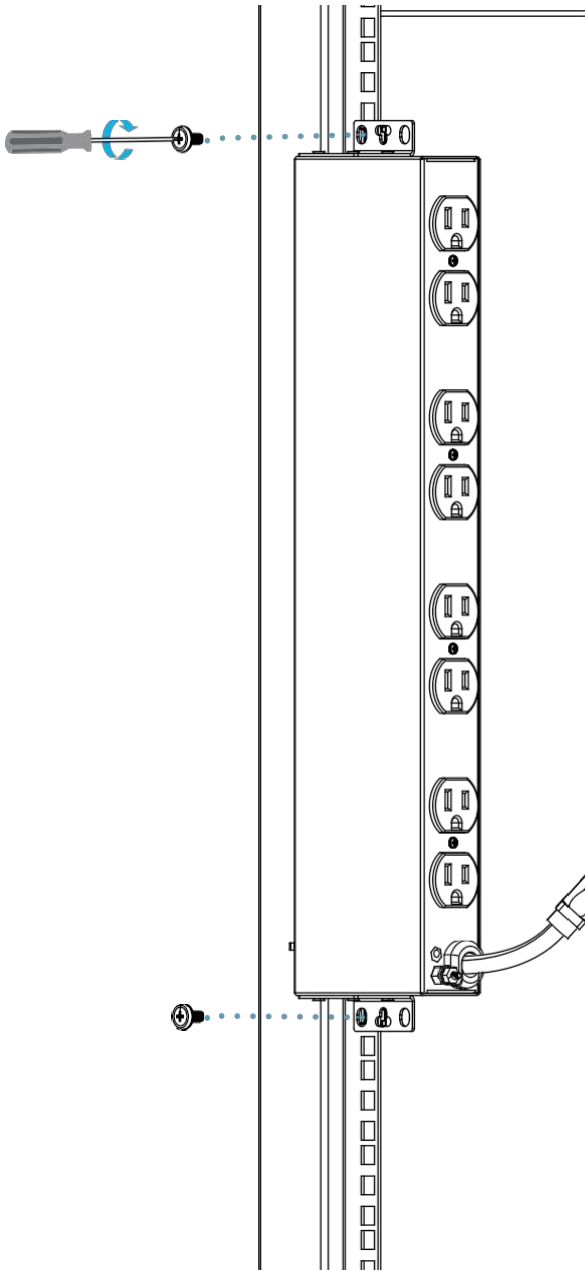
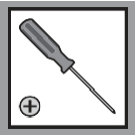
1



2



3



4

