

**RIDGID**  
**12 in. Sliding Compound Miter Saw**  
**Model No. R4222**  
**Repair Sheet**

**RIDGID**  
**Scie à onglets combinés coulissante de 305 mm (12 po)**  
**No. de modèle R4222**  
**Feuille de réparation**

**RIDGID**  
**Sierra ingleteadora compuesta deslizante de 305 mm (12 pulg.)**  
**Núm. de modelo R4222**  
**Lista de piezas de repuesto**

**ONE WORLD TECHNOLOGIES, INC.**

P.O. Box 1427

Anderson, SC 29622, USA

1-866-539-1710 ■ [www.RIDGID.com](http://www.RIDGID.com)

# RIDGID® R4222

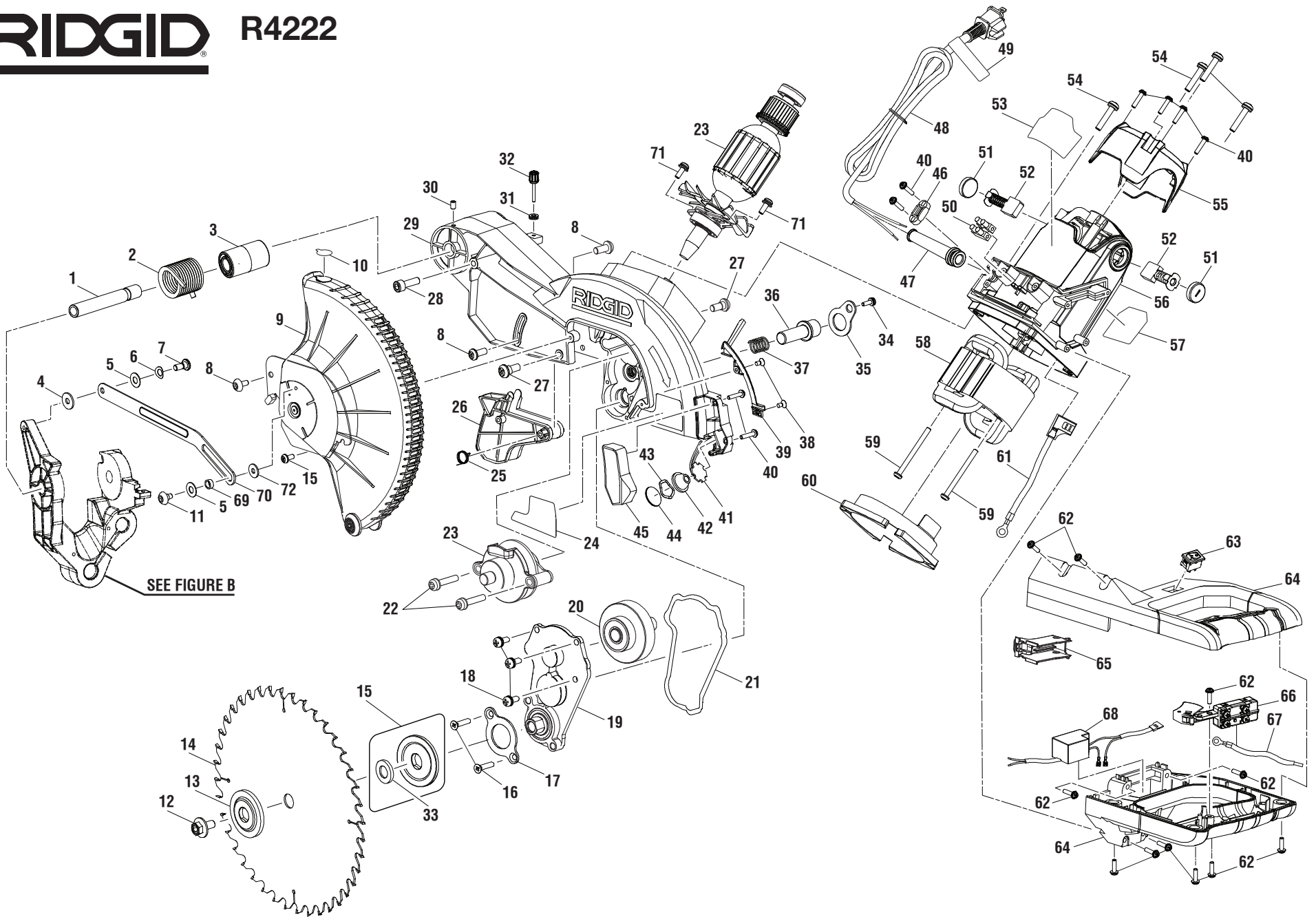


FIGURE A / FIGURA A

## RIDGID 12 in. MITER SAW – MODEL NO. R4222

The model number will be found on a label attached to the housing. Always mention the model number in all correspondence regarding your **MITER SAW** or when ordering replacement parts.

### PARTS LIST (FIGURE A)

| KEY NO. | PART NUMBER  | DESCRIPTION   | QTY | KEY NO. | PART NUMBER  | DESCRIPTION  | QTY |
|---------|--------------|---|-----|---------|--------------|--|-----|
| 1       | 089041028001 | Arm Pivot Pin.....  | 1   | 39      | 089041028029 | Wire Cover.....  | 1   |
| 2       | 089041028002 | Torsion Spring .....  | 1   | 40      | 089041028028 | Screw (M4 x 18 mm) .....                                 | 8   |
| 3       | 089041028003 | Spring Sleeve .....   | 1   | 41      | 089240013038 | LED Light.....   | 1   |
| 4       | 089041028004 | Washer (M6) .....   | 1   | 42      | 089041028026 | LED Reflector .....                                      | 1   |
| 5       | 089041028005 | Washer (M7) .....   | 2   | 43      | 089041028231 | Wavy Washer.....   | 1   |
| 6       | 089041028006 | Wavy Washer (M7).....   | 1   | 44      | 089041028024 | LED Lens .....   | 1   |
| 7       | 089041028007 | Shoulder Screw (M6).....  | 1   | 45      | 089240033012 | LED Cover .....  | 1   |
| 8       | 089240013032 | Screw (M5 x 12 mm).....   | 4   | 46      | 089041028050 | Cord Clamp .....   | 1   |
| 9       | 089240033701 | Lower Guard Assembly<br>(Inc. Key Nos. 5, 10-11, 69-70 & 72)..... | 1   | 47      | 089041028049 | Cord Guard.....  | 1   |
| 10      | 089240013911 | No Hands Label.....   | 1   | 48      | 089041028047 | Power Cord .....   | 1   |
| 11      | 089041028010 | Shoulder Screw (M5).....  | 1   | 49      | 089041028911 | Cord Wrap Label (French/Spanish) .....                   | 1   |
| 12      | 089240033009 | Bolt .....  | 1   | 50      | 089041028048 | Terminal Block.....                                      | 1   |
| 13      | 089041028273 | Outer Flange.....   | 1   | 51      | 089041028056 | Brush Cover .....  | 2   |
| 14      | 089041028916 | ***Blade (12 in.).....  | 1   | 52      | 089041028055 | Brush Assembly .....                                     | 2   |
| 15      | 089041028724 | Inner Flange Assembly (Inc. Key No. 33) .....                     | 1   | 53      | 089041028901 | Warning Label (English).....                             | 1   |
| 16      | 089041028206 | Screw (M5 x 25 mm) .....  | 2   | 54      | 089041028051 | Screw (M6 x 30 mm) .....                                 | 4   |
| 17      | 089041028207 | Bearing Plate .....   | 1   | 55      | 089041028052 | End Cap.....   | 1   |
| 18      | 089240013047 | Screw (M5 x 20 mm) .....  | 3   | 56      | 89041028701  | Motor Housing Assembly<br>(Inc. Key Nos. 53 and 57)..... | 1   |
| 19      | 089041028702 | Arbor Shaft Assembly .....  | 1   | 57      | 089240033901 | Data Label .....   | 1   |
| 20      | 089041028716 | Idler Gear Assembly .....   | 1   | 58      | 089041028058 | Field .....  | 1   |
| 21      | 089041028272 | Paper Washer (Gasket).....  | 1   | 59      | 089041028060 | Screw .....  | 2   |
| 22      | 089041028031 | Screw (M5 x 31 mm) .....  | 2   | 60      | 089041028061 | Fan Baffle .....   | 1   |
| 23      | 089041028725 | Bevel Gear and Armature Assembly (TL) .....                       | 1   | 61      | 089041028059 | Motor Wire Lead w/Terminals.....                         | 1   |
|         | 089041028726 | Bevel Gear and Armature Assembly (SH).....                        | 1   | 62      | 089041028062 | Screw (M4 x 14 mm) .....                                 | 11  |
| 24      | 089041028905 | Arbor Screw Direction Label .....                                 | 1   | 63      | 089041028057 | LED Switch.....  | 1   |
| 25      | 089041028017 | Torsion Spring .....  | 1   | 64      | 089240013703 | Handle Assembly .....                                    | 1   |
| 26      | 089240033003 | Rear Guard .....  | 1   | 65      | 089240013706 | Trigger Assembly.....                                    | 1   |
| 27      | 089240013108 | Shoulder Screw (M5 x 12 mm).....                                  | 2   | 66      | 089240013054 | Main Switch.....   | 1   |
| 28      | 089041028070 | Screw (M8 x 20 mm) .....  | 1   | 67      | 089041028066 | Inner Wire Lead w/Terminal .....                         | 1   |
| 29      | 089041028728 | Upper Guard w/Gear Box Assembly.....                              | 1   | 68      | 089240033010 | Power Supply .....                                       | 1   |
| 30      | 089041028071 | Screw (M5 x 8 mm) .....   | 1   | 69      | 089041028011 | Shoulder Screw Sleeve .....                              | 1   |
| 31      | 089041028255 | Knurled Nut .....   | 1   | 70      | 089240033005 | Arm Pivot Shaft .....                                    | 1   |
| 32      | 089041028073 | Depth Stop Knob.....  | 1   | 71      | 089041028249 | Screw (M5 x 20 mm) .....                                 | 2   |
| 33      | 089041028261 | Ring Adaptor .....  | 1   | 72      | 089041028013 | Washer .....   | 1   |
| 34      | 089041028022 | Screw (M4 x 15 mm) .....  | 1   |         |              |  |     |
| 35      | 089041028021 | Lock Pin Cover.....   | 1   |         |              |  |     |
| 36      | 089041028020 | Lock Pin.....   | 1   |         |              |  |     |
| 37      | 089041028019 | Compression Spring.....   | 1   |         |              |  |     |
| 38      | 089041028018 | Screw (M4 x 12 mm) .....  | 2   |         |              |  |     |

**Not Shown:**

995000671      Operator's Manual  
5-7-19  
(Rev:02)

\*\*\* Standard Hardware Item – May Be Purchased Locally

## RIDGID SCIE À ONGLETS DE 12 PO – NO. DE MODÈLE R4222

Le numéro de modèle se trouve sur une étiquette fixée sur le boîtier du moteur. Ne jamais oublier de mentionner le numéro de modèle dans toute correspondance concernant la **SCIE À ONGLETS** ou lors de la commande de pièces détachées.

### LISTE DES PIÈCES (FIGURE A)

| CLÉ NO. | RÉF. DE PIÈCE | DESCRIPTION   | QTE | CLÉ NO. | RÉF. DE PIÈCE | DESCRIPTION   | QTE |
|---------|---------------|---|-----|---------|---------------|---|-----|
| 1       | 089041028001  | Broche pivot du bras.....   | 1   | 37      | 089041028019  | Ressort de compression .....  | 1   |
| 2       | 089041028002  | Ressort de torsion .....  | 1   | 38      | 089041028018  | Vis (M4 x 12 mm).....   | 2   |
| 3       | 089041028003  | Manchon à ressort .....   | 1   | 39      | 089041028029  | Recouvrement du fil .....   | 1   |
| 4       | 089041028004  | Rondelle (M6) .....   | 1   | 40      | 089041028028  | Vis (M4 x 18 mm).....   | 8   |
| 5       | 089041028005  | Rondelle (M7) .....   | 1   | 41      | 089240013038  | Lampe à del.....  | 1   |
| 6       | 089041028006  | Rondelle ondulée (M7).....  | 1   | 42      | 089041028026  | Réfecteur de lampe à del .....  | 1   |
| 7       | 089041028007  | Vis à épaulement (M6).....  | 1   | 43      | 089041028231  | Rondelle ondulée.....   | 1   |
| 8       | 089240013032  | Vis (M5 x 12 mm).....   | 4   | 44      | 089041028024  | Lentille de lampe à del .....   | 1   |
| 9       | 089240033701  | Ensemble de protège-lame inférieur<br>(et compris clavettes No. 5, 10-11, 69-70 et 72)..... | 1   | 45      | 089240033012  | Couvercle du lampe à del.....   | 1   |
| 10      | 089240013911  | Étiquette mains à l'écart.....  | 1   | 46      | 089041028050  | Retenue de cordon.....  | 1   |
| 11      | 089041028010  | Vis à épaulement (M5).....  | 1   | 47      | 089041028049  | Protection de cordon.....   | 1   |
| 12      | 089240033009  | Boulon .....  | 1   | 48      | 089041028047  | Cordon d'alimentation.....  | 1   |
| 13      | 089041028273  | Flasque extérieur.....  | 1   | 49      | 089041028911  | Étiquette de rembobineur<br>(français et espagnol) .....                  | 1   |
| 14      | 089041028916  | ***Lame (12 po).....  | 1   | 50      | 089041028048  | Plaque à bornes .....   | 1   |
| 15      | 089041028724  | Ensemble de flasque intérieur<br>(et compris clavettes 33) .....                            | 1   | 51      | 089041028056  | Couvercle de balai.....   | 2   |
| 16      | 089041028206  | Vis (M5 x 25 mm).....   | 2   | 52      | 089041028055  | Ensemble de balai .....   | 2   |
| 17      | 089041028207  | Plaque de roulement .....   | 1   | 53      | 089041028901  | Étiquette d'avertissement (anglais) .....                                 | 1   |
| 18      | 089240013047  | Vis (M5 x 20 mm).....   | 3   | 54      | 089041028051  | Vis (M6 x 30 mm).....   | 4   |
| 19      | 089041028702  | Ensemble de arbre .....   | 1   | 55      | 089041028052  | Capuchon d'extrémité.....   | 1   |
| 20      | 089041028716  | Ensemble d'engrenages molette.....  | 1   | 56      | 89041028701   | Ensemble de carter du moteur<br>(et compris clavettes Nos. 53 et 57)..... | 1   |
| 21      | 089041028272  | Rondelle en papier (joint).....   | 1   | 57      | 089240033901  | Étiquette de données .....  | 1   |
| 22      | 089041028031  | Vis (M5 x 31 mm).....   | 2   | 58      | 089041028058  | Champ.....  | 1   |
| 23      | 089041028725  | Ensemble de d'engrenages en biseau<br>et d'armature (TL) .....                              | 1   | 59      | 089041028060  | Vis.....  | 2   |
|         | 089041028726  | Ensemble de d'engrenages en biseau<br>et d'armature (SH) .....                              | 1   | 60      | 089041028061  | Défecteur du ventilateur .....  | 1   |
| 24      | 089041028905  | Étiquette de sens de vis .....  | 1   | 61      | 089041028059  | Fil du moteur avec terminal.....  | 1   |
| 25      | 089041028017  | Ressort de torsion .....  | 1   | 62      | 089041028062  | Vis (M4 x 14 mm).....   | 11  |
| 26      | 089240033003  | Protège-lame arrière.....   | 1   | 63      | 089041028057  | Interrupteur de lampe à del .....   | 1   |
| 27      | 089240013108  | Vis à épaulement (M5 x 12 mm).....  | 2   | 64      | 089240013703  | Ensemble de poignée.....  | 1   |
| 28      | 089041028070  | Vis (M8 x 20 mm).....   | 1   | 65      | 089240013706  | Gâchette de commutateur .....   | 1   |
| 29      | 089041028728  | Garde supérieure avec ensemble<br>de boîte d'engrenages .....                               | 1   | 66      | 089240013054  | Interrupteur principal .....  | 1   |
| 30      | 089041028071  | Vis (M5 x 8 mm).....  | 1   | 67      | 089041028066  | Fil intérieure avec terminal.....   | 1   |
| 31      | 089041028255  | Écrou de moleté .....   | 1   | 68      | 089240033010  | Alimentation électrique.....  | 1   |
| 32      | 089041028073  | Boulon de butée de profondeur .....   | 1   | 69      | 089041028011  | Vis à épaulement manchon .....  | 1   |
| 33      | 089041028261  | Bague de adaptateur.....  | 1   | 70      | 089240033005  | Axe pivot du bras .....   | 1   |
| 34      | 089041028022  | Vis (M4 x 15 mm).....   | 1   | 71      | 089041028249  | Vis (M5 x 20 mm).....   | 2   |
| 35      | 089041028021  | Capuchon de la goupille de verrouillage.....  | 1   | 72      | 089041028013  | Rondelle .....  | 1   |
| 36      | 089041028020  | Goupille de verrouillage.....   | 1   |         |               |   |     |

**Pas illustré :**

995000671

Manuel d'utilisation

\*\*\* Matériel standard article - peut être acheté localement

## RIDGID SIERRA INGLETEADORA DE 12 PULG. – NÚM. DE MODELO R4222

El número de modelo se encuentra en una etiqueta adherida a la caja del motor. Siempre mencione el número del modelo en toda correspondencia relacionada con la **SIERRA INGLETEADORA** o al hacer pedidos de piezas de repuesto.

### LISTA DE PIEZAS (FIGURA A)

| NÚM<br>REF. | NÚM<br>PIEZA | DESCRIPCIÓN  | CANT. | NÚM<br>REF. | NÚM<br>PIEZA          | DESCRIPCIÓN   | CANT. |
|-------------|--------------|--|-------|-------------|-----------------------|---|-------|
| 1           | 089041028001 | Pasador de pivote del brazo .....  | 1     | 39          | 089041028029          | Cubierta del hilo .....   | 1     |
| 2           | 089041028002 | Resorte de torsión .....   | 1     | 40          | 089041028028          | Tornillo (M4 x 18 mm) .....   | 8     |
| 3           | 089041028003 | Manga de resorte .....   | 1     | 41          | 089240013038          | Diodo luminiscente .....  | 1     |
| 4           | 089041028004 | Arandela (M6) .....  | 1     | 42          | 089041028026          | Reflector de diodo luminiscente .....                                     | 1     |
| 5           | 089041028005 | Arandela (M7) .....  | 1     | 43          | 089041028231          | Arandela ondulada .....   | 1     |
| 6           | 089041028006 | Arandela ondulada (M7) .....   | 1     | 44          | 089041028024          | Linte de diodo luminiscente .....   | 1     |
| 7           | 089041028007 | Tornillo de resalto (M6) .....   | 1     | 45          | 089240033012          | Tapa de diodo luminiscente .....  | 1     |
| 8           | 089240013032 | Tornillo (M5 x 12 mm) .....  | 4     | 46          | 089041028050          | Abrazadera de cordón .....  | 1     |
| 9           | 089240033701 | Conjunto protección inferior de<br>la hoja (incl. núm. de ref. 5, 10-11, 69-70 y 72) ..... | 1     | 47          | 089041028049          | Protección cordón .....   | 1     |
| 10          | 089240013911 | Etiqueta de advertencia de no acercar las manos ....                                       | 1     | 48          | 089041028047          | Cordón de corriente .....   | 1     |
| 11          | 089041028010 | Tornillo de resalto (M5) .....   | 1     | 49          | 089041028911          | Etiqueta del soporte para enrollar el cordón<br>(francés y español) ..... | 1     |
| 12          | 089240033009 | Perno .....  | 1     | 50          | 089041028048          | Bloque de terminales .....  | 1     |
| 13          | 089041028273 | Brida exterior .....   | 1     | 51          | 089041028056          | Tapa de la escobilla .....  | 2     |
| 14          | 089041028916 | ***Hoja (12 pulg.) .....   | 1     | 52          | 089041028055          | Conjunto de la escobilla .....  | 2     |
| 15          | 089041028724 | Conjunto de brida interior (incl. núm. de ref. 33) .....                                   | 1     | 53          | 089041028901          | Etiqueta de advertencia (Inglés) .....                                    | 1     |
| 16          | 089041028206 | Tornillo (M5 x 25 mm) .....  | 2     | 54          | 089041028051          | Tornillo (M6 x 30 mm) .....   | 4     |
| 17          | 089041028207 | Placa de conjinete .....   | 1     | 55          | 089041028052          | Tapa extremo .....  | 1     |
| 18          | 089240013047 | Tornillo (M5 x 20 mm) .....  | 3     | 56          | 89041028701           | Conjunto de alojamiento motor<br>(incl. núm. de ref. 53 y 57) .....       | 1     |
| 19          | 089041028702 | Conjunto del árbol .....   | 1     | 57          | 089240033901          | Etiqueta de datos .....   | 1     |
| 20          | 089041028716 | Conjunto de engranaje tensora .....  | 1     | 58          | 089041028058          | Campo .....   | 1     |
| 21          | 089041028272 | Arandela de papel (junta) .....  | 1     | 59          | 089041028060          | Tornillo .....  | 2     |
| 22          | 089041028031 | Tornillo (M5 x 31 mm) .....  | 2     | 60          | 089041028061          | Deflector del ventilador .....  | 1     |
| 23          | 089041028725 | Conjunto de engranaje de bisel y inducido (TL) .....                                       | 1     | 61          | 089041028059          | Conductor del motor con terminal .....                                    | 1     |
|             | 089041028726 | Conjunto de engranaje de bisel y inducido (SH) .....                                       | 1     | 62          | 089041028062          | Tornillo (M4 x 14 mm) .....   | 11    |
| 24          | 089041028905 | Etiqueta de dirección del tornillo .....   | 1     | 63          | 089041028057          | Interruptor de diodo luminiscente .....                                   | 1     |
| 25          | 089041028017 | Resorte de torsión .....   | 1     | 64          | 089240013703          | Conjunto de mango .....   | 1     |
| 26          | 089240033003 | Protección posterior de la hoja .....  | 1     | 65          | 089240013706          | Conjunto de interruptor .....   | 1     |
| 27          | 089240013108 | Tornillo de resalto (M5 x 12 mm) .....   | 2     | 66          | 089240013054          | Interruptor principal .....   | 1     |
| 28          | 089041028070 | Tornillo (M8 x 20 mm) .....  | 1     | 67          | 089041028066          | Conductor interior con terminal .....                                     | 1     |
| 29          | 089041028728 | Protección superior con conjunto<br>de la caja de engranajes .....                         | 1     | 68          | 089240033010          | Suministro de corriente .....   | 1     |
| 30          | 089041028071 | Tornillo (M5 x 8 mm) .....   | 1     | 69          | 089041028011          | Tornillo de resalto de casquillo .....                                    | 1     |
| 31          | 089041028255 | Tuerca de moleteada .....  | 1     | 70          | 089240033005          | Eje de pivote del brazo .....   | 1     |
| 32          | 089041028073 | Perno de tope de profundidad .....   | 1     | 71          | 089041028249          | Tornillo (M5 x 20 mm) .....   | 2     |
| 33          | 089041028261 | Anillo del adaptador .....   | 1     | 72          | 089041028013          | Arandela .....  | 1     |
| 34          | 089041028022 | Tornillo (M4 x 15 mm) .....  | 1     |             |                       |   |       |
| 35          | 089041028021 | Tapa del pasador de sujeción .....   | 1     |             | <b>No se muestra:</b> |   |       |
| 36          | 089041028020 | Pasador de fijación .....  | 1     |             | 995000671             | Manual del operador   |       |
| 37          | 089041028019 | Resorte de compresión .....  | 1     |             |                       |   |       |
| 38          | 089041028018 | Tornillo (M4 x 12 mm) .....  | 2     |             |                       |   |       |

\*\*\* Artículo estándar de ferretería – Puede adquirirse en la localidad

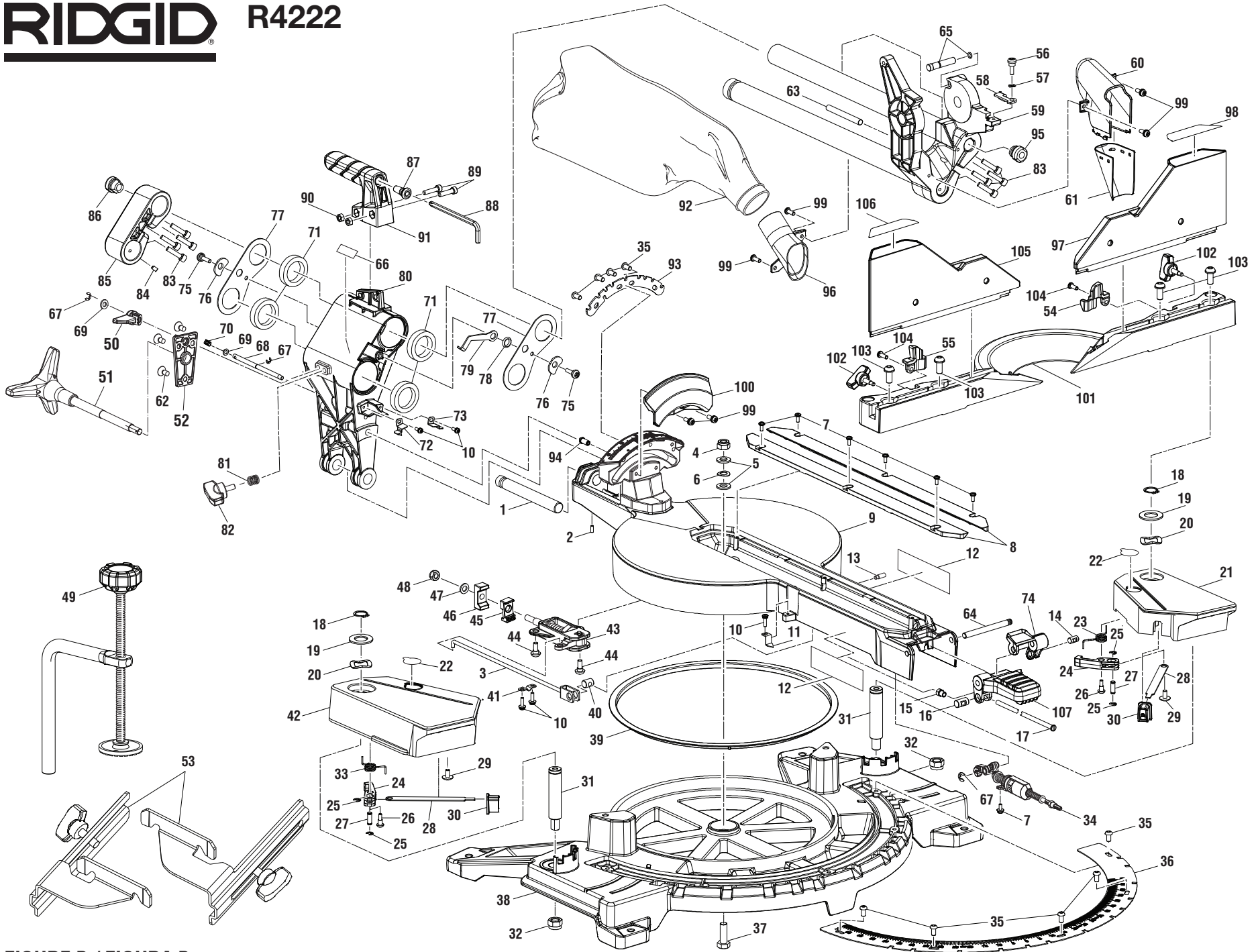


FIGURE B / FIGURA B

## RIDGID 12 in. MITER SAW – MODEL NO. R4222

The model number will be found on a label attached to the housing. Always mention the model number in all correspondence regarding your **MITER SAW** or when ordering replacement parts.

### PARTS LIST (FIGURE B)

| KEY NO. | PART NUMBER  | DESCRIPTION   | QTY | KEY NO. | PART NUMBER  | DESCRIPTION                                 | QTY |
|---------|--------------|---|-----|---------|--------------|---|-----|
| 1       | 089041028199 | Pivot Bracket Pin.....  | 1   | 27      | 089041028083 | Shaft.....                                  | 2   |
| 2       | 089041028113 | Set Screw (M6 x 10 mm).....   | 1   | 28      | 089041028085 | Pull Plate.....                             | 2   |
| 3       | 089041028103 | Shaft.....  | 1   | 29      | 089041028086 | Screw (M6 x 7 mm).....                      | 2   |
| 4       | 089041028116 | Lock Nut (M10).....   | 1   | 30      | 089041028087 | Release Button.....                         | 2   |
| 5       | 089041028112 | Washer (M10).....   | 2   | 31      | 089041028088 | Pin.....                                    | 2   |
| 6       | 089041028117 | Saddle Washer (M10).....  | 1   | 32      | 089041028089 | Nut (M12).....                              | 2   |
| 7       | 089041028128 | Screw (M4 x 10 mm, Pan Hd.).....  | 7   | 33      | 089041028080 | Spring.....                                 | 1   |
| 8       | 089240033708 | Throat Plate Set.....   | 1   | 34      | 089041028722 | Detent Lock Assembly.....                   | 1   |
| 9       | 089240033704 | Miter Table and Bevel Bracket Assembly<br>(Inc. Key Nos. 64, 74 & 107)..... | 1   | 35      | 089041028094 | Screw (M6 x 10 mm).....                     | 9   |
| 10      | 089041028022 | Screw (M4 x 15 mm).....   | 5   | 36      | 089041028910 | Miter Scale.....                            | 1   |
| 11      | 089041028118 | Miter Indicator.....  | 1   | 37      | 089041028092 | Bolt (M10 x 42 mm).....                     | 1   |
| 12      | 089041028906 | Crown Instruction Label.....  | 2   | 38      | 089041028228 | Base.....                                   | 1   |
| 13      | 089041028107 | Pin.....  | 1   | 39      | 089041028106 | Cushion.....                                | 1   |
| 14      | 089041028135 | Nut (M5).....   | 1   | 40      | 089041028105 | Pin (M6).....                               | 1   |
| 15      | 089041028139 | Shoulder Screw (M6).....  | 1   | 41      | 089041028104 | Clamp.....                                  | 1   |
| 16      | 089041028138 | Nut.....  | 1   | 42      | 089240033705 | Left Extension Table (Inc. Key No. 22)..... | 1   |
| 17      | 089041028137 | Screw Rod.....  | 1   | 43      | 089041028719 | Miter Lock Assembly.....                    | 1   |
| 18      | 089041028076 | Spring Clip.....  | 2   | 44      | 089041028101 | Shoulder Screw (M6).....                    | 2   |
| 19      | 089041028077 | Washer.....   | 2   | 45      | 089041028099 | Front Shoe.....                             | 1   |
| 20      | 089041028078 | Wavy Washer.....  | 2   | 46      | 089041028097 | Rear Shoe.....                              | 1   |
| 21      | 089240033706 | Right Extension Table (Inc. Key No. 22).....                                | 1   | 47      | 089041028096 | Washer (M8).....                            | 1   |
| 22      | 089240013911 | No Hands Label.....   | 2   | 48      | 089041028095 | Lock Nut (M8).....                          | 1   |
| 23      | 089041028090 | Torsion Spring.....   | 1   | 49      | 089041028711 | Work Clamp Assembly.....                    | 1   |
| 24      | 089041028081 | Table Detent.....   | 2   | 50      | 089240013073 | Bevel Bypass Lever.....                     | 1   |
| 25      | 089041028082 | Clip.....   | 4   | 51      | 089240013074 | Bevel Knob.....                             | 1   |
| 26      | 089041028084 | Shoulder Screw (M6).....  | 2   | 52      | 089240013075 | Bevel Bypass Plate.....                     | 1   |
|         |              |   |     | 53      | 089041028721 | Crown Stop Kit (Optional).....              | 1   |

## RIDGID 12 in. MITER SAW – MODEL NO. R4222

The model number will be found on a label attached to the housing. Always mention the model number in all correspondence regarding your **MITER SAW** or when ordering replacement parts.

### PARTS LIST (FIGURE B)

| KEY NO. | PART NUMBER  | DESCRIPTION  | QTY | KEY NO. | PART NUMBER  | DESCRIPTION                                  | QTY |
|---------|--------------|--|-----|---------|--------------|--|-----|
| 54      | 089041028258 | Right Bevel Limiter .....                                    | 1   | 80      | 089240033707 | Bevel Pivot Bracket Assembly .....           | 1   |
| 55      | 089041028257 | Left Bevel Limiter.....                                      | 1   | 81      | 089041028178 | Compression Spring.....                      | 1   |
| 56      | 089041028146 | Shoulder Screw (M5).....                                     | 1   | 82      | 089041028177 | Knob.....                                    | 1   |
| 57      | 089041028147 | Wavy Washer.....   | 1   | 83      | 089041028151 | Bolt (M6 x 25 mm) .....                      | 8   |
| 58      | 089041028148 | Height Adjustment Plate.....                                 | 1   | 84      | 089041028071 | Screw (M5 x 8 mm) .....                      | 1   |
| 59      | 089240033020 | Knuckle and Rail Assembly<br>(Inc. Key Nos. 63 and 83) ..... | 1   | 85      | 089041028168 | Bracket (Rear Rail).....                     | 1   |
| 60      | 089041028145 | Dust Chute (Front) .....                                     | 1   | 86      | 089041028150 | Clamp .....                                  | 1   |
| 61      | 089041028144 | Dust Chute (Soft) .....                                      | 1   | 87      | 089041028171 | Wrench Holder.....                           | 1   |
| 62      | 089041028195 | Screw (M6 x 12 mm, Pan Hd.) .....                            | 3   | 88      | 089036008028 | Blade Wrench .....                           | 1   |
| 63      | 089041028155 | Stop Pin.....  | 1   | 89      | 089041028170 | Screw (M6 x 25 mm) .....                     | 2   |
| 64      | 089041028132 | Miter Handle Pin.....  | 1   | 90      | 089041028009 | Hex Nut (M6) .....                           | 2   |
| 65      | 089041028727 | Head Locking Pin Assembly .....                              | 1   | 91      | 089041028276 | Carry Handle .....                           | 1   |
| 66      | 089041028907 | Crown Molding Label .....                                    | 1   | 92      | 089041028710 | Dust Bag Assembly.....                       | 1   |
| 67      | 089041028108 | Clip .....   | 3   | 93      | 089041028166 | Bevel Scale.....                             | 1   |
| 68      | 089240013076 | Bevel Detent Shaft .....                                     | 1   | 94      | 089041028167 | Adjustment Knob.....                         | 1   |
| 69      | 089041028069 | Washer (M6) .....  | 2   | 95      | 089041028233 | Rubber Grommet.....                          | 1   |
| 70      | 089041028251 | Compression Spring.....                                      | 1   | 96      | 089041028157 | Dust Chute (Rear) .....                      | 1   |
| 71      | 089041028179 | Felt Seal.....   | 4   | 97      | 089240033703 | Sliding Fence (Right) (Inc. Key No. 98)..... | 1   |
| 72      | 089041028186 | Bevel Indicator (Left) .....                                 | 1   | 98      | 089240033017 | Right Sliding Fence Label .....              | 1   |
| 73      | 089041028185 | Bevel Indicator (Right) .....                                | 1   | 99      | 089041028043 | Screw (M5 x 15 mm) .....                     | 6   |
| 74      | 089041028134 | Miter Detent Handle .....                                    | 1   | 100     | 089240013069 | Dust Cover .....                             | 1   |
| 75      | 089041028172 | Shoulder Screw (M5).....                                     | 2   | 101     | 089041028140 | Fixed Fence.....                             | 1   |
| 76      | 089041028173 | Relief Paddle .....  | 2   | 102     | 089041028141 | Fence Lock Knob .....                        | 2   |
| 77      | 089041028174 | Bearing Plate.....   | 2   | 103     | 089041028142 | Screw (Round Hd.) .....                      | 4   |
| 78      | 089041028175 | O-Ring .....   | 1   | 104     | 089041028259 | Screw (M5 x 20 mm, Pan Hd.) .....            | 2   |
| 79      | 089041028176 | Stop Plate.....  | 1   | 105     | 089240033702 | Sliding Fence (Left) (Inc. Key No. 106)..... | 1   |
|         |              |  |     | 106     | 089240033016 | Left Sliding Fence Label.....                | 1   |
|         |              |  |     | 107     | 089041028136 | Miter Handle.....                            | 1   |

## RIDGID SCIE À ONGLETS DE 12 PO – NO. DE MODÈLE R4222

Le numéro de modèle se trouve sur une étiquette fixée sur le boîtier du moteur. Ne jamais oublier de mentionner le numéro de modèle dans toute correspondance concernant la **SCIE À ONGLETS** ou lors de la commande de pièces détachées.

### LISTE DES PIÈCES (FIGURE B)

| CLÉ NO. | RÉF. DE PIÈCE | DESCRIPTION   | QTE | CLÉ NO. | RÉF. DE PIÈCE | DESCRIPTION  | QTE |
|---------|---------------|---|-----|---------|---------------|--|-----|
| 1       | 089041028199  | Goupille de support de pivot.....   | 1   | 27      | 089041028083  | Arbre.....   | 2   |
| 2       | 089041028113  | Vis d'arrêt (M6 x 10 mm) .....  | 1   | 28      | 089041028085  | Plaque de traction .....                               | 2   |
| 3       | 089041028103  | Arbre.....  | 1   | 29      | 089041028086  | Vis (M6 x 7 mm).....                                   | 2   |
| 4       | 089041028116  | Écrou de blocage (M10) .....  | 1   | 30      | 089041028087  | Bouton de relâchement.....                             | 2   |
| 5       | 089041028112  | Rondelle (M10) .....  | 2   | 31      | 089041028088  | Goupille .....   | 2   |
| 6       | 089041028117  | Sellette de rondelle (M10).....   | 1   | 32      | 089041028089  | Écrou (M12) .....                                      | 2   |
| 7       | 089041028128  | Vis (M4 x 10 mm, à tête cyl.) .....   | 7   | 33      | 089041028080  | Ressort .....  | 1   |
| 8       | 089240033708  | Ensemble de plaque à gorge.....   | 1   | 34      | 089041028722  | Ensemble de verrouillage de détente.....               | 1   |
| 9       | 089240033704  | Ensemble de table à onglets et support de biseau (incl. pièces no. 64, 74 et 107) ..... | 1   | 35      | 089041028094  | Vis (M6 x 10 mm).....                                  | 9   |
| 10      | 089041028022  | Vis (M4 x 15 mm).....   | 5   | 36      | 089041028910  | Échelle d'onglet.....                                  | 1   |
| 11      | 089041028118  | Indicateur d'onglet .....   | 1   | 37      | 089041028092  | Boulon (M10 x 42 mm) .....                             | 1   |
| 12      | 089041028906  | étiquette d'instructions de moulures couronnées...2                                     |     | 38      | 089041028228  | Base .....   | 1   |
| 13      | 089041028107  | Goupille .....  | 1   | 39      | 089041028106  | Coussin .....  | 1   |
| 14      | 089041028135  | Écrou (M5) .....  | 1   | 40      | 089041028105  | Goupille (M6) .....                                    | 1   |
| 15      | 089041028139  | Vis à épaulement (M6).....  | 1   | 41      | 089041028104  | Bride.....   | 1   |
| 16      | 089041028138  | Écrou .....   | 1   | 42      | 089240033705  | Rallonge de table (gauche) ((incl. pièces no. 22)..... | 1   |
| 17      | 089041028137  | Tige à vis .....  | 1   | 43      | 089041028719  | Ensemble de verrouillage d'onglet.....                 | 1   |
| 18      | 089041028076  | Agrafe à ressort .....  | 2   | 44      | 089041028101  | Vis à épaulement (M6).....                             | 2   |
| 19      | 089041028077  | Rondelle .....  | 2   | 45      | 089041028099  | Sabot avant .....                                      | 1   |
| 20      | 089041028078  | Rondelle ondulée.....   | 2   | 46      | 089041028097  | Sabot arrière.....                                     | 1   |
| 21      | 089240033706  | Rallonge de table (droite) (incl. pièces no. 22).....                                   | 1   | 47      | 089041028096  | Rondelle (M8) .....                                    | 1   |
| 22      | 089240013911  | Étiquette mains à l'écart.....  | 2   | 48      | 089041028095  | Écrou de blocage (M8) .....                            | 1   |
| 23      | 089041028090  | Ressort de torsion .....  | 1   | 49      | 089041028711  | Ensemble de bride de serrage de pièce .....            | 1   |
| 24      | 089041028081  | Détente de table.....   | 2   | 50      | 089240013073  | Levier de verrouillage de biseau.....                  | 1   |
| 25      | 089041028082  | Agrafe.....   | 4   | 51      | 089240013074  | Bouton de verrouillage de biseau.....                  | 1   |
| 26      | 089041028084  | Vis à épaulement (M6).....  | 2   | 52      | 089240013075  | Plaque de contournement de biseau .....                | 1   |
|         |               |   |     | 53      | 089041028721  | Kit de butée de moulures couronnées (facultatif)....   | 1   |

## RIDGID SCIE À ONGLETS DE 12 PO – NO. DE MODÈLE R4222

Le numéro de modèle se trouve sur une étiquette fixée sur le boîtier du moteur. Ne jamais oublier de mentionner le numéro de modèle dans toute correspondance concernant la **SCIE À ONGLETS** ou lors de la commande de pièces détachées.

### LISTE DES PIÈCES (FIGURE B)

| CLÉ NO. | RÉF. DE PIÈCE | DESCRIPTION  | QTE | CLÉ NO. | RÉF. DE PIÈCE | DESCRIPTION  | QTE |
|---------|---------------|--|-----|---------|---------------|--|-----|
| 54      | 089041028258  | Butée fixe de biseau à droite.....                                     | 1   | 82      | 089041028177  | Bouton.....  | 1   |
| 55      | 089041028257  | Butée fixe de biseau à gauche.....                                     | 1   | 83      | 089041028151  | Boulon (M6 x 25 mm).....                                 | 8   |
| 56      | 089041028146  | Vis à épaulement (M5).....   | 1   | 84      | 089041028071  | Vis (M5 x 8 mm).....                                     | 1   |
| 57      | 089041028147  | Rondelle ondulée.....  | 1   | 85      | 089041028168  | Support (rail arrière).....                              | 1   |
| 58      | 089041028148  | Plaque de réglage de hauteur.....                                      | 1   | 86      | 089041028150  | Bride.....   | 1   |
| 59      | 089240033020  | Ensemble de barre et articulations<br>(incl. pièces no. 63 et 83)..... | 1   | 87      | 089041028171  | Support de clé.....                                      | 1   |
| 60      | 089041028145  | Éjecteur de sciure (avant).....  | 1   | 88      | 089036008028  | Clé de lame.....   | 1   |
| 61      | 089041028144  | Éjecteur de sciure (souple).....                                       | 1   | 89      | 089041028170  | Vis (M6 x 25 mm).....                                    | 2   |
| 62      | 089041028195  | Vis (M6 x 12 mm, tête Phillips).....                                   | 3   | 90      | 089041028009  | Écrou hexagonal (M6).....                                | 2   |
| 63      | 089041028155  | Goupille de butée.....   | 1   | 91      | 089041028276  | Poignée de transport.....                                | 1   |
| 64      | 089041028132  | Goupille de poignée d'onglet.....                                      | 1   | 92      | 089041028710  | Ensemble de sac à sciure.....                            | 1   |
| 65      | 089041028727  | Ensemble de axe de verrouillage de la tête.....                        | 1   | 93      | 089041028166  | Échelle de biseau.....                                   | 1   |
| 66      | 089041028907  | Étiquette de moulures couronnées.....                                  | 1   | 94      | 089041028167  | Bouton de réglage.....                                   | 1   |
| 67      | 089041028108  | Agrafe.....  | 3   | 95      | 089041028233  | Œillet en caoutchouc.....                                | 1   |
| 68      | 089240013076  | Eje de détente de biseau.....  | 1   | 96      | 089041028157  | Éjecteur de sciure (arrière).....                        | 1   |
| 69      | 089041028069  | Rondelle (M6).....   | 2   | 97      | 089240033703  | Guide coulissant (droit)<br>(incl. pièces no. 98).....   | 1   |
| 70      | 089041028251  | Ressort de compression.....  | 1   | 98      | 089240033017  | Étiquette de guide coulissant droit.....                 | 1   |
| 71      | 089041028179  | Rondelle en feutre.....  | 4   | 99      | 089041028043  | Vis (M5 x 15 mm).....                                    | 6   |
| 72      | 089041028186  | Indicateur de biseau (gauche).....                                     | 1   | 100     | 089240013069  | Pare-poussière.....                                      | 1   |
| 73      | 089041028185  | Indicateur de biseau (droit).....                                      | 1   | 101     | 089041028140  | Guide fixe.....  | 1   |
| 74      | 089041028134  | Poignée de détente à ongle.....  | 1   | 102     | 089041028141  | Bouton de verrouillage du guide.....                     | 2   |
| 75      | 089041028172  | Vis à épaulement (M5).....   | 2   | 103     | 089041028142  | Vis (tête ronde).....                                    | 4   |
| 76      | 089041028173  | Pagayer de soulagement.....  | 2   | 104     | 089041028259  | Vis (M5 x 20 mm, à tête cyl.).....                       | 2   |
| 77      | 089041028174  | Plaque de roulement.....   | 2   | 105     | 089240033702  | Guide coulissant (gauche)<br>(incl. pièces no. 106)..... | 1   |
| 78      | 089041028175  | Joint torique en O.....  | 1   | 106     | 089240033016  | Étiquette de guide coulissant gauche.....                | 1   |
| 79      | 089041028176  | Plaque de butée.....   | 1   | 107     | 089041028136  | Poignée à ongle.....                                     | 1   |
| 80      | 089240033707  | Ensemble de support de pivot (biseau).....                             | 1   |         |               |  |     |
| 81      | 089041028178  | Ressort de compression.....  | 1   |         |               |  |     |

## RIDGID SIERRA INGLETEADORA DE 12 PULG. – NÚM. DE MODELO R4222

El número de modelo se encuentra en una etiqueta adherida a la caja del motor. Siempre mencione el número del modelo en toda correspondencia relacionada con la **SIERRA INGLETEADORA** o al hacer pedidos de piezas de repuesto.

### LISTA DE PIEZAS (FIGURA B)

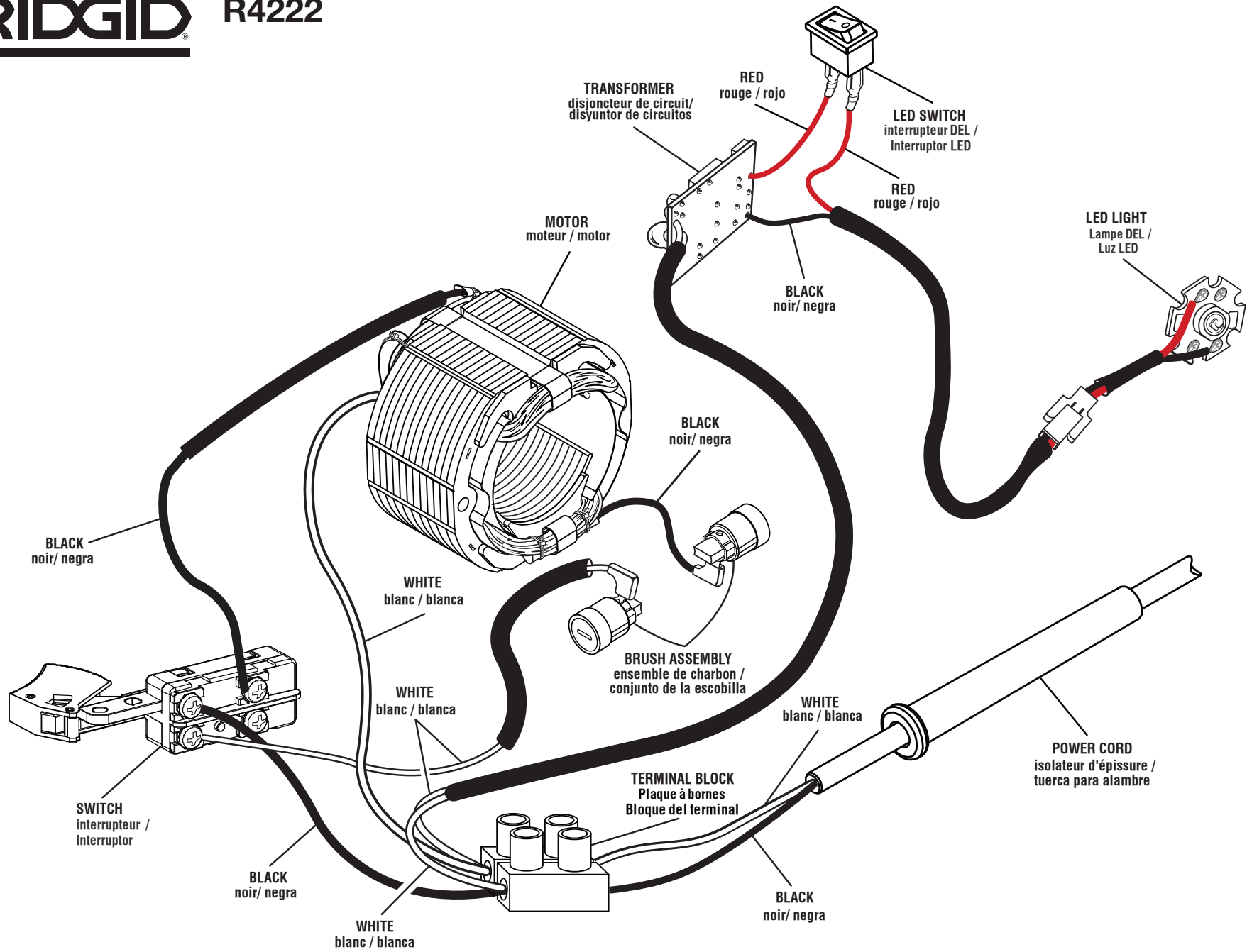
| NÚM<br>REF. | NÚM<br>PIEZA | DESCRIPCIÓN   | CANT. | NÚM<br>REF. | NÚM<br>PIEZA | DESCRIPCIÓN  | CANT. |
|-------------|--------------|---|-------|-------------|--------------|--|-------|
| 1           | 089041028199 | Pasador de soporte de pivote.....   | 1     | 27          | 089041028083 | Eje.....   | 2     |
| 2           | 089041028113 | Tornillo fijador (M6 x 10 mm).....  | 1     | 28          | 089041028085 | Placa tracción.....  | 2     |
| 3           | 089041028103 | Eje.....  | 1     | 29          | 089041028086 | Tornillo (M6 x 7 mm).....  | 2     |
| 4           | 089041028116 | Contratuerca (M10).....   | 1     | 30          | 089041028087 | Botón de afloje.....   | 2     |
| 5           | 089041028112 | Arandela (M10).....   | 2     | 31          | 089041028088 | Pasador.....   | 2     |
| 6           | 089041028117 | Arandela del asiento (M10).....   | 1     | 32          | 089041028089 | Tuerca (M12).....  | 2     |
| 7           | 089041028128 | Tornillo (M4 x 10 mm, cabeza trunc.).....   | 7     | 33          | 089041028080 | Resorte.....   | 1     |
| 8           | 089240033708 | Conjunto de la placa de la garganta.....  | 1     | 34          | 089041028722 | Conjunto de fijación de retención.....                               | 1     |
| 9           | 089240033704 | Conjunto de la mesa de ingletes y<br>soporte de bisel<br>(incl. pzas. núms. ref. 64, 74 y 107)..... | 1     | 35          | 089041028094 | Tornillo (M6 x 10 mm).....   | 9     |
| 10          | 089041028022 | Tornillo (M4 x 15 mm).....  | 5     | 36          | 089041028910 | Escala de ingletes.....  | 1     |
| 11          | 089041028118 | Indicador de ingletes.....  | 1     | 37          | 089041028092 | Perno (M10 x 42 mm).....   | 1     |
| 12          | 089041028906 | Etiqueta de instrucciones de moldura de corona ...  | 2     | 38          | 089041028228 | Base.....  | 1     |
| 13          | 089041028107 | Pasador.....  | 1     | 39          | 089041028106 | Cojin.....   | 1     |
| 14          | 089041028135 | Tuerca (M5).....  | 1     | 40          | 089041028105 | Pasador (M6).....  | 1     |
| 15          | 089041028139 | Tornillo de resalto (M6).....   | 1     | 41          | 089041028104 | Prensa.....  | 1     |
| 16          | 089041028138 | Tuerca.....   | 1     | 42          | 089240033705 | Extensión de la mesa (izquierda)<br>(incl. pzas. núms. ref. 22)..... | 1     |
| 17          | 089041028137 | Barra de tornillo.....  | 1     | 43          | 089041028719 | Conjunto de fijación de ingletes.....                                | 1     |
| 18          | 089041028076 | Sujetador de resorte.....   | 2     | 44          | 089041028101 | Tornillo de resalto (M6).....  | 2     |
| 19          | 089041028077 | Arandela.....   | 2     | 45          | 089041028099 | Zapata delantera.....  | 1     |
| 20          | 089041028078 | Arandela ondulada.....  | 2     | 46          | 089041028097 | Zapata trasera.....  | 1     |
| 21          | 089240033706 | Extensión de la mesa (derecha)<br>(incl. pzas. núms. ref. 22).....                                  | 1     | 47          | 089041028096 | Arandela (M8).....   | 1     |
| 22          | 089240013911 | Etiqueta de "no acercar las manos".....   | 2     | 48          | 089041028095 | Contratuerca (M8).....   | 1     |
| 23          | 089041028090 | Resorte de torsión.....   | 1     | 49          | 089041028711 | Conjunto de la prensa de trabajo.....                                | 1     |
| 24          | 089041028081 | Trinquete de la mesa.....   | 2     | 50          | 089240013073 | Palanca derivadora de bisel.....                                     | 1     |
| 25          | 089041028082 | Clip.....   | 4     | 51          | 089240013074 | Perilla de fijación del bisel.....                                   | 1     |
| 26          | 089041028084 | Tornillo de resalto (M6).....   | 2     | 52          | 089240013075 | Placa derivadora de bisel.....                                       | 1     |
|             |              |   |       | 53          | 089041028721 | Juego de topa para molduras<br>de corona (opcional).....             | 1     |

## RIDGID SIERRA INGLETEADORA DE 12 PULG. – NÚM. DE MODELO R4222

El número de modelo se encuentra en una etiqueta adherida a la caja del motor. Siempre mencione el número del modelo en toda correspondencia relacionada con la **SIERRA INGLETEADORA** o al hacer pedidos de piezas de repuesto.

### LISTA DE PIEZAS (FIGURA B)

| NÚM<br>REF. | NÚM<br>PIEZA | DESCRIPCIÓN   | CANT. | NÚM<br>REF. | NÚM<br>PIEZA | DESCRIPCIÓN  | CANT. |
|-------------|--------------|---|-------|-------------|--------------|--|-------|
| 54          | 089041028258 | Tope de bisel a derecha .....   | 1     | 82          | 089041028177 | Perilla.....   | 1     |
| 55          | 089041028257 | Tope de bisel a izquierda.....  | 1     | 83          | 089041028151 | Perno (M6 x 25 mm).....  | 8     |
| 56          | 089041028146 | Tornillo de resalto (M5) .....  | 1     | 84          | 089041028071 | Tornillo (M5 x 8 mm) .....                                       | 1     |
| 57          | 089041028147 | Arandela ondulada .....   | 1     | 85          | 089041028168 | Placa (riel trasero).....  | 1     |
| 58          | 089041028148 | Placa de ajuste de altura.....  | 1     | 86          | 089041028150 | Prensa .....   | 1     |
| 59          | 089240033020 | Conjunto del riel y articulación<br>(incl. pzas. núms. ref. 63 y 83)..... | 1     | 87          | 089041028171 | Soporte de la llave.....   | 1     |
| 60          | 089041028145 | Vertedero de aserrín (delantero) .....                                    | 1     | 88          | 089036008028 | Llave de hoja .....  | 1     |
| 61          | 089041028144 | Vertedero de aserrín (suave).....   | 1     | 89          | 089041028170 | Tornillo (M6 x 25 mm) .....                                      | 2     |
| 62          | 089041028195 | Tornillo (M6 x 12 mm, cabeza Phillips) .....                              | 3     | 90          | 089041028009 | Tuerca hexagonal (M6) .....                                      | 2     |
| 63          | 089041028155 | Pasador de tope.....  | 1     | 91          | 089041028276 | Mango de acarreo .....   | 1     |
| 64          | 089041028132 | Mango de inglete.....   | 1     | 92          | 089041028710 | Conjunto del saco captapolvo .....                               | 1     |
| 65          | 089041028727 | Conjunto del pasador de fijación del cabezal .....                        | 1     | 93          | 089041028166 | Escala de bisel .....  | 1     |
| 66          | 089041028907 | Etiqueta de moldura de corona.....  | 1     | 94          | 089041028167 | Perilla de ajuste .....  | 1     |
| 67          | 089041028108 | Clip .....  | 3     | 95          | 089041028233 | Ojal de goma .....   | 1     |
| 68          | 089240013076 | Eje de trinquete de bisel.....  | 1     | 96          | 089041028157 | Vertedero de aserrín (trasera) .....                             | 1     |
| 69          | 089041028069 | Arandela (M6) .....   | 2     | 97          | 089240033703 | Guía deslizante (derecha)<br>(incl. pzas. núms. ref. 98).....    | 1     |
| 70          | 089041028251 | Resorte de compresión .....   | 1     | 98          | 089240033017 | Etiqueta de guía deslizante derecha .....                        | 1     |
| 71          | 089041028179 | Sello de fieltro.....   | 4     | 99          | 089041028043 | Tornillo (M5 x 15 mm) .....                                      | 6     |
| 72          | 089041028186 | Indicador de bisel (izquierda) .....                                      | 1     | 100         | 089240013069 | Cubierta guardapolvo.....  | 1     |
| 73          | 089041028185 | Indicador de bisel (derecha).....   | 1     | 101         | 089041028140 | Guía fija .....  | 1     |
| 74          | 089041028134 | Mango de retención de inglete.....  | 1     | 102         | 089041028141 | Perilla de fijación de la guía.....                              | 2     |
| 75          | 089041028172 | Tornillo de resalto (M5) .....  | 2     | 103         | 089041028142 | Tornillo (cabeza redonda) .....                                  | 4     |
| 76          | 089041028173 | Paleta de alivio .....  | 2     | 104         | 089041028259 | Tornillo (M5 x 20 mm, cabeza tronc.) .....                       | 2     |
| 77          | 089041028174 | Placa de conjinete.....   | 2     | 105         | 089240033702 | Guía deslizante (izquierda)<br>(incl. pzas. núms. ref. 106)..... | 1     |
| 78          | 089041028175 | Anillo en "O" .....   | 1     | 106         | 089240033016 | Etiqueta de guía deslizante izquierda.....                       | 1     |
| 79          | 089041028176 | Placa limitadora.....   | 1     | 107         | 089041028136 | Mango de inglete.....  | 1     |
| 80          | 089240033707 | Conjunto del soporte de pivote (bisel) .....                              | 1     |             |              |  |       |
| 81          | 089041028178 | Resorte de compresión .....   | 1     |             |              |  |       |



**WIRING DIAGRAM / SCHÉMA DE CÂBLAGE / DIAGRAMA DE CABLEADO**