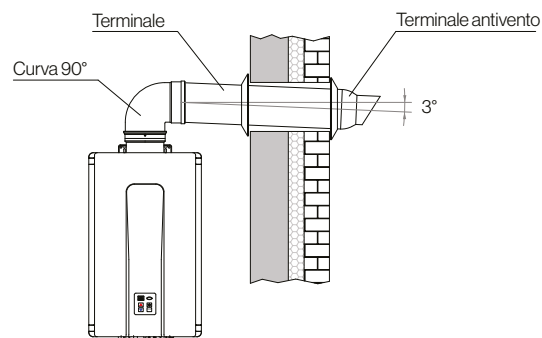


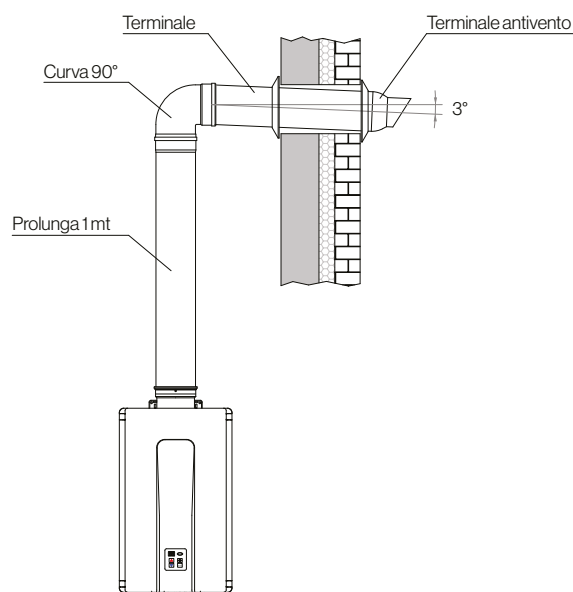
# Configurazioni scarico fumi

Infinity 14÷17i



## SISTEMA SCARICO DIRETTO A PARETE

APPARECCHI	REU-N2635FFC-E REU-N3237FFC-E	REU-A1111FFU-E	<b>REU-A1420FFU-E</b> <b>REU-A1720FFU-E</b>	REU-VCM2837FFUD-E
DIAMETRO	80/125 coax	60/100 coax	<b>60/100 coax</b>	80/125 coax
CODICI	FOT-KX080-007	FOT-HX060-A07	<b>FOT-HX060-A07</b>	FOT-HX080-007



## SISTEMA SCARICO A DISTANZA A PARETE

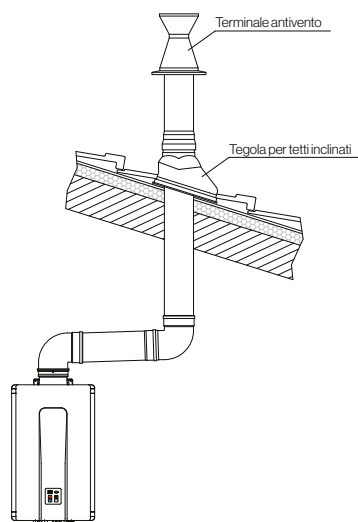
APPARECCHI	REU-N2635FFC-E REU-N3237FFC-E	REU-A1111FFU-E	<b>REU-A1420FFU-E</b> <b>REU-A1720FFU-E</b>	REU-VCM2837FFUD-E
DIAMETRO	80/125 coax	60/100 coax	<b>60/100 coax</b>	80/125 coax
CODICI	FOT-KX080-007 FOT-KX080-001 FOT-KX080-005	FOT-HX060-A07 FOT-HX060-A01 FOT-HX060-A03* FOT-HX060-A13	<b>FOT-HX060-A07</b> <b>FOT-HX060-A01</b> <b>FOT-HX060-A03*</b> <b>FOT-HX060-A13</b>	FOT-HX080-007 FOT-HX080-001 FOT-HX080-003
DISTANZA MAX SCARICO	15m (2 curve max)	2m (2 curve max)	<b>6m</b> <b>(3 curve max)</b>	7m (3 curve max)

\* Installabile solo dopo il raccogli condensa verticale FOT-HX60-A13.

\*\* Si consiglia di abbinare l'installazione della griglia per aspirazione alla curva a 90° FOT-KS080-005.

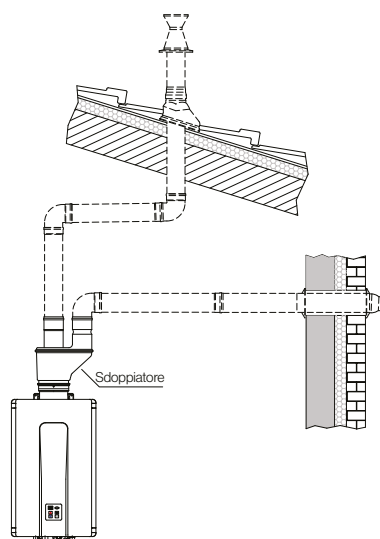
ATTENZIONE: È necessario mantenere la pendenza del terminale in modo da evitare che la condensa defluisca verso l'apparecchio.

Nel caso di installazione di apparecchi a condensazione o dotati di raccogli condensa è possibile mantenere la pendenza verso l'apparecchio.



### SISTEMA SCARICO A TETTO

APPARECCHI	REU-N2635FFC-E REU-N3237FFC-E	REU-A1111FFU-E	REU-A1420FFU-E REU-A1720FFU-E	REU-VCM2837FFUD-E
DIAMETRO	80/125 coax	60/100 coax	60/100 coax	80/125 coax
CODICI	FOT-KX080-001 FOT-KX080-009 FOT-HX125-012 FOT-KX080-005	FOT-HX060-A13 FOT-HX060-A01 FOT-HX060-A15 FOT-HX080-009 FOT-HX125-012 FOT-HX060-A03	FOT-HX060-A13 FOT-HX060-A01 FOT-HX060-A15 FOT-HX080-009 FOT-HX125-012 FOT-HX060-A03	FOT-HX080-001 FOT-HX080-009 FOT-HX125-012 FOT-HX080-003
DISTANZA MAX SCARICO	15m (2 curve max)	2m (2 curve max)	6m (3 curve max)	7m (3 curve max)



### SISTEMA SCARICO SDOPPIATO

APPARECCHI	REU-N2635FFC-E REU-N3237FFC-E	REU-A1111FFU-E	REU-A1420FFU-E REU-A1720FFU-E	REU-VCM2837FFUD-E
DIAMETRO	80/80 sdoppiato	80/80 sdoppiato	80/80 sdoppiato	80/80 sdoppiato
CODICI	FOT-KX080-008 FOT-KS080-001 FOT-KS080-004 FOT-KS080-005 FOT-KS080-007 FOT-KS080-037**	FOT-HX060-A08	FOT-HX060-A08	FOT-HX080-008
DISTANZA MAX SCARICO	15m (3 curve max)	25m (3 curve max)	25m (3 curve max)	7m (2 curve max)
DISTANZA MAX ASPIRAZIONE	3m (2 curve max)	5m (1 curva max)	5m (1 curva max)	3m (2 curve max)