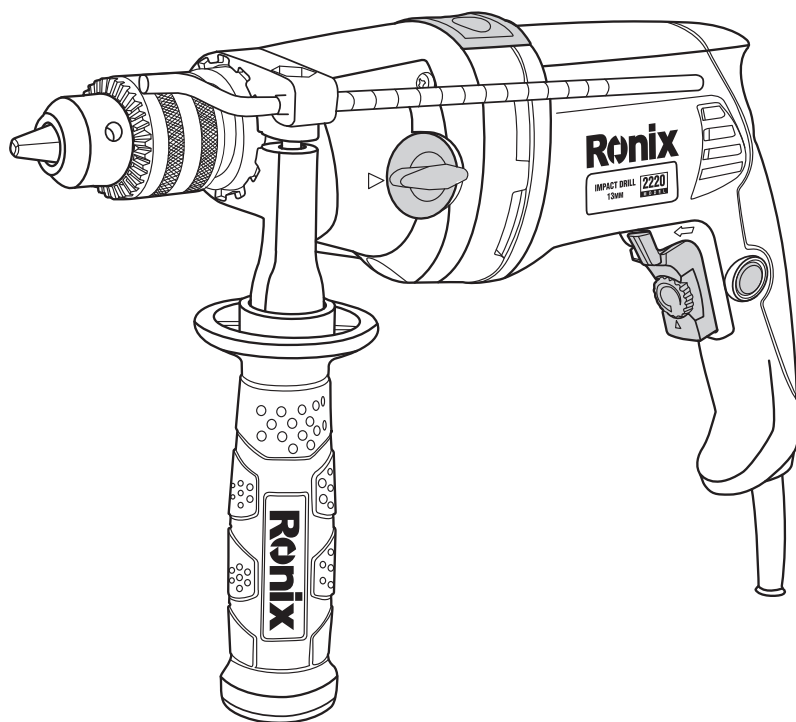


# Ronix<sup>®</sup>

Premium Quality

## ELEKTRISCHE SCHLAGBOHRMASCHINE 2220



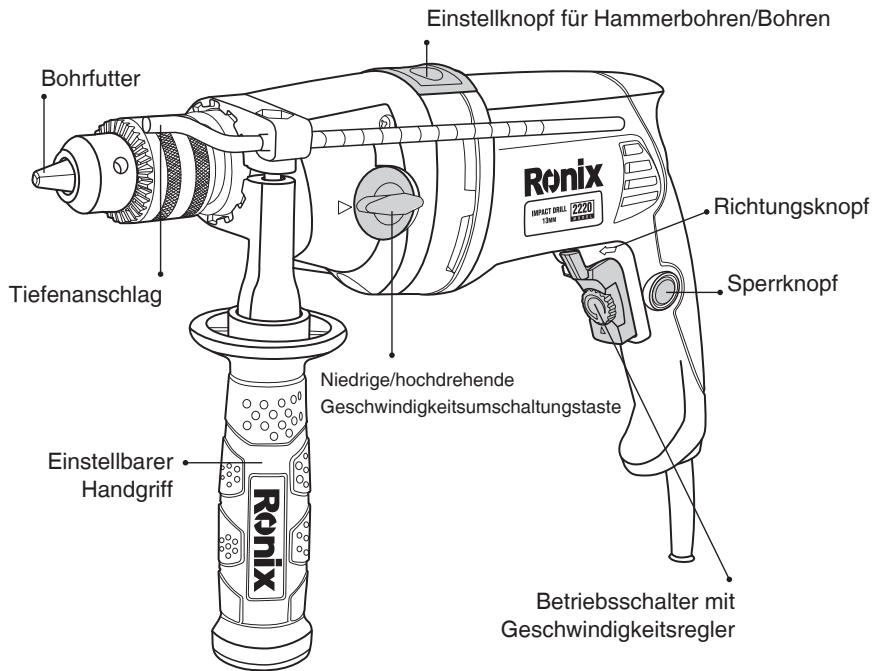
[www.ronixtools.com](http://www.ronixtools.com)



## SPEZIFIKATION

Modell	2220
Spannfuttertyp	mit Schlüssel
Spannfuttergröße	13mm
Leistung	1050W
Voltzahl	220-240V
Frequenz	50-60Hz
Maximale Kapazität in Holz	30mm
Maximale Kapazität in Stahl	13mm
Maximale Kapazität in Mauerwerk	16mm
Leerlaufdrehzahl	0-1100U/min 0-2800U/min
Gewicht	3.5Kg
Lieferumfang	BMC
Enthält	Zusätzlicher Ronix-Designgriff Tiefenmesser, Spanschlüsse

## WERKZEUGTEILE




### **!** HINWEIS:

Um die bestmögliche Leistung Ihres Produkts zu erzielen, lesen Sie bitte diese Gebrauchsanweisung sorgfältig durch, bevor Sie es verwenden, und bewahren Sie sie zur späteren Referenz auf.

### **!** VORSICHT:

Um das Risiko eines elektrischen Schlags zu verringern, öffnen Sie dieses Gerät nicht, da es keine für Kunden wartbaren Teile gibt. Wenden Sie sich bei Wartungs- oder Reparaturarbeiten bitte an qualifiziertes Personal.

**!** Dieses Zeichen bedeutet das Vorhandensein gefährlicher Spannung im Inneren des Geräts und weist auf ein Risiko eines elektrischen Schlags hin.

 Dieses Zeichen bedeutet, dass in der Bedienungsanleitung wichtige Anweisungen zur Bedienung und Handhabung dieses Geräts enthalten sind.

## **ALLGEMEINE SICHERHEITSWARNUNGEN FÜR ELEKTROWERKZEUGE!**

### **WARNUNG!**

Lesen Sie alle Sicherheitshinweise und Anweisungen. Das Nichtbefolgen der Warnungen und Anweisungen kann zu elektrischem Schlag, Brand oder schweren Verletzungen führen.

Bewahren Sie alle Warnungen und Anweisungen für zukünftige Referenz auf. Der Begriff "Elektrowerkzeug" in den Warnungen bezieht sich auf Ihre netzbetriebenen (kabelgebundenen) Elektrowerkzeuge oder batteriebetriebenen (kabellosen) Elektrowerkzeuge.

### **ARBEITSBEREICHSICHERHEIT**

Halten Sie den Arbeitsbereich sauber und gut beleuchtet. Unordentliche oder dunkle Bereiche laden zu Unfällen ein.

Betreiben Sie Elektrowerkzeuge nicht in explosionsgefährdeten Atmosphären, wie in Gegenwart von brennbaren Flüssigkeiten, Gasen oder Staub. Elektrowerkzeuge erzeugen Funken, die Staub oder Dämpfe entzünden können. Halten Sie Kinder und Zuschauer während des Betriebs eines Elektrowerkzeugs fern. Ablenkungen können dazu führen, die Kontrolle zu verlieren.

### **ELEKTRISCHE SICHERHEIT**

Der Netzstecker des Elektrowerkzeugs muss zur Steckdose passen. Modifizieren Sie den Stecker niemals auf irgendeine Weise. Verwenden Sie keine Adapterstecker mit geerdeten Elektrowerkzeugen. Unveränderte Stecker und passende Steckdosen verringern das Risiko eines elektrischen Schlags.

Vermeiden Sie Körperkontakt mit geerdeten Oberflächen wie Rohrleitungen, Heizkörpern, Herden und Kühlschränken. Besteht ein Körperkontakt mit

geerdeten Oberflächen, erhöht sich das Risiko eines elektrischen Schlags. Setzen Sie Elektrowerkzeuge keinem Regen oder feuchten Bedingungen aus. Das Eindringen von Wasser in ein Elektrowerkzeug erhöht das Risiko eines elektrischen Schlags.

Missbrauchen Sie das Kabel nicht. Verwenden Sie das Kabel niemals zum Tragen, Ziehen oder Abziehen des Elektrowerkzeugs. Halten Sie das Kabel von Hitze, Öl, scharfen Kanten oder beweglichen Teilen fern. Beschädigte oder verhedderte Kabel erhöhen das Risiko eines elektrischen Schlags. Verwenden Sie im Freien bei der Verwendung eines Elektrowerkzeugs eine für den Außenbereich geeignete Verlängerungsschnur. Die Verwendung einer für den Außenbereich geeigneten Verlängerungsschnur verringert das Risiko eines elektrischen Schlags.

Wenn der Betrieb eines Elektrowerkzeugs an einem feuchten Ort unvermeidlich ist, verwenden Sie eine Netzstromversorgung mit einem Fehlerstromschutzschalter (RCD). Die Verwendung eines RCD verringert das Risiko eines elektrischen Schlags.

Die Verwendung einer Stromversorgung über einen RCD mit einem bewerteten Reststrom von 30 mA oder weniger wird immer empfohlen.

## **PERSÖNLICHE SICHERHEIT**

Bleiben Sie wachsam, achten Sie darauf, was Sie tun, und verwenden Sie gesunden Menschenverstand beim Umgang mit einem Elektrowerkzeug. Verwenden Sie kein Elektrowerkzeug, wenn Sie müde sind oder unter dem Einfluss von Drogen, Alkohol oder Medikamenten stehen. Ein Moment der Unachtsamkeit beim Betrieb von Elektrowerkzeugen kann zu schweren Verletzungen führen.

Verwenden Sie persönliche Schutzausrüstung. Tragen Sie immer Augenschutz. Schutzausrüstung wie Atemschutzmaske, rutschfeste Sicherheitsschuhe, Schutzhelm oder Gehörschutz, die für die entsprechenden Bedingungen geeignet sind, verringern das Verletzungsrisiko.

Verhindern Sie unbeabsichtigtes Starten. Stellen Sie sicher, dass der Schalter in der Aus-Position ist, bevor Sie das Elektrowerkzeug an die Stromquelle

und/oder den Batteriesatz anschließen, das Werkzeug aufnehmen oder tragen. Das Tragen von Elektrowerkzeugen mit dem Finger am Schalter oder das Einschalten von Elektrowerkzeugen mit eingeschaltetem Schalter birgt Gefahren.

Entfernen Sie vor dem Einschalten des Elektrowerkzeugs jeden Einstellschlüssel oder Schraubenschlüssel. Ein am rotierenden Teil des Elektrowerkzeugs befestigter Schlüssel kann zu persönlichen Verletzungen führen.

Strecken Sie sich nicht übermäßig. Behalten Sie jederzeit sicheren Stand und Gleichgewicht. Dadurch haben Sie eine bessere Kontrolle über das Elektrowerkzeug in unerwarteten Situationen.

Kleiden Sie sich angemessen. Tragen Sie keine lockere Kleidung oder Schmuck. Halten Sie Ihre Haare, Kleidung und Handschuhe von beweglichen Teilen fern. Lockere Kleidung, Schmuck oder lange Haare können sich in beweglichen Teilen verfangen.

Wenn Vorrichtungen zum Anschließen von Staubabsaugungs und -sammelvorrichtungen vorhanden sind, stellen Sie sicher, dass diese angeschlossen und ordnungsgemäß verwendet werden. Die Verwendung einer Staubabsaugung kann das Risiko von staubbedingten Gefahren verringern.

## **VERWENDUNG UND PFLEGE VON ELEKTROWERKZEUGEN**

Zwingen Sie das Elektrowerkzeug nicht. Verwenden Sie das richtige Elektrowerkzeug für Ihre Anwendung. Das richtige Elektrowerkzeug erledigt die Arbeit besser und sicherer mit der dafür vorgesehenen Geschwindigkeit. Verwenden Sie das Elektrowerkzeug nicht, wenn der Schalter es nicht ein- und ausschaltet. Jedes Elektrowerkzeug, das nicht mit dem Schalter gesteuert werden kann, ist gefährlich und muss repariert werden.

Trennen Sie den Stecker von der Stromquelle und/oder den Batteriesatz vom Elektrowerkzeug, bevor Sie Einstellungen vornehmen, Zubehör wechseln oder Elektrowerkzeuge lagern. Solche vorbeugenden Sicherheitsmaßnahmen verringern das Risiko eines unbeabsichtigten Startens des Elektrowerkzeugs. Bewahren Sie ungenutzte Elektrowerkzeuge außerhalb der Reichweite

von Kindern auf und lassen Sie Personen, die mit Elektrowerkzeugen oder diesen Anweisungen nicht vertraut sind, das Elektrowerkzeug nicht bedienen. Elektrowerkzeuge sind in den Händen ungeschulter Benutzer gefährlich.

Warten Sie Elektrowerkzeuge. Überprüfen Sie auf Fehlausrichtung oder das Blockieren beweglicher Teile, das Brechen von Teilen und alle anderen Zustände, die den Betrieb des Elektrowerkzeugs beeinträchtigen könnten. Wenn beschädigt, lassen Sie das Elektrowerkzeug vor der Verwendung reparieren. Viele Unfälle werden durch schlecht gewartete Elektrowerkzeuge verursacht.

Halten Sie Schneidwerkzeuge scharf und sauber. Ordentlich gewartete Schneidwerkzeuge mit scharfen Schneidkanten neigen weniger zum Festklemmen und sind leichter zu kontrollieren.

Verwenden Sie das Elektrowerkzeug, Zubehör und Werkzeuge usw. gemäß den Anweisungen unter Berücksichtigung der Arbeitsbedingungen und der auszuführenden Arbeiten. Die Verwendung des Elektrowerkzeugs für andere als die vorgesehenen Anwendungen kann zu einer Gefährdungssituation führen.

## **WARTUNG**

Lassen Sie Ihr Elektrowerkzeug von qualifiziertem Fachpersonal mit ausschließlich identischen Ersatzteilen warten. Dadurch wird sichergestellt, dass die Sicherheit des Elektrowerkzeugs gewährleistet ist.

Befolgen Sie die Anweisungen zur Schmierung und zum Wechseln von Zubehör.

Halten Sie die Griffe trocken, sauber und frei von Öl und Fett.

## **SICHERHEITSWARNUNGEN FÜR SCHLAGBOHRMASCHINEN**

Tragen Sie beim Schlagbohren Gehörschutz. Lärmeinwirkungen können zu Hörverlust führen.

Verwenden Sie bei Bedarf zusätzliche Griffe, die mit dem Werkzeug geliefert werden. Ein Kontrollverlust kann zu Verletzungen führen.

Halten Sie das Elektrowerkzeug an isolierten Griffstellen, wenn Sie Arbeiten

durchführen, bei denen das Schneidwerkzeug verborgene Verkabelungen oder das eigene Kabel berühren könnte. Wenn das Schneidwerkzeug eine "unter Spannung stehende" Leitung berührt, können metallene Teile des Elektrowerkzeugs "unter Spannung" gesetzt werden und dem Bediener einen elektrischen Schlag verursachen.

Achten Sie immer auf einen sicheren Stand. Stellen Sie sicher, dass sich niemand unterhalb des Werkzeugs befindet, wenn Sie es an erhöhten Orten verwenden.

Halten Sie das Werkzeug fest mit beiden Händen.

Halten Sie Ihre Hände von drehenden Teilen fern.

Lassen Sie das Werkzeug nicht unbeaufsichtigt laufen. Bedienen Sie das Werkzeug nur, wenn es in der Hand gehalten wird.

Berühren Sie den Bohrer oder das Werkstück unmittelbar nach dem Einsatz nicht. Sie könnten sich verbrennen, da sie extrem heiß sein können.

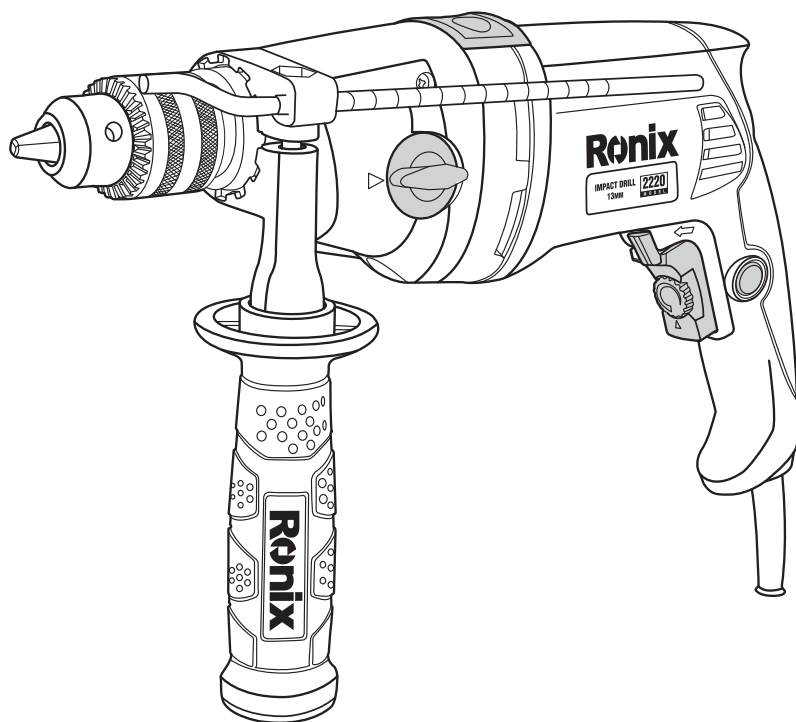
Einige Materialien enthalten chemische Stoffe, die giftig sein können.

Achten Sie darauf, das Einatmen von Staub und den Kontakt mit der Haut zu vermeiden. Befolgen Sie die Sicherheitsdaten des Materiallieferanten.

# Ronix<sup>®</sup>

Premium Quality

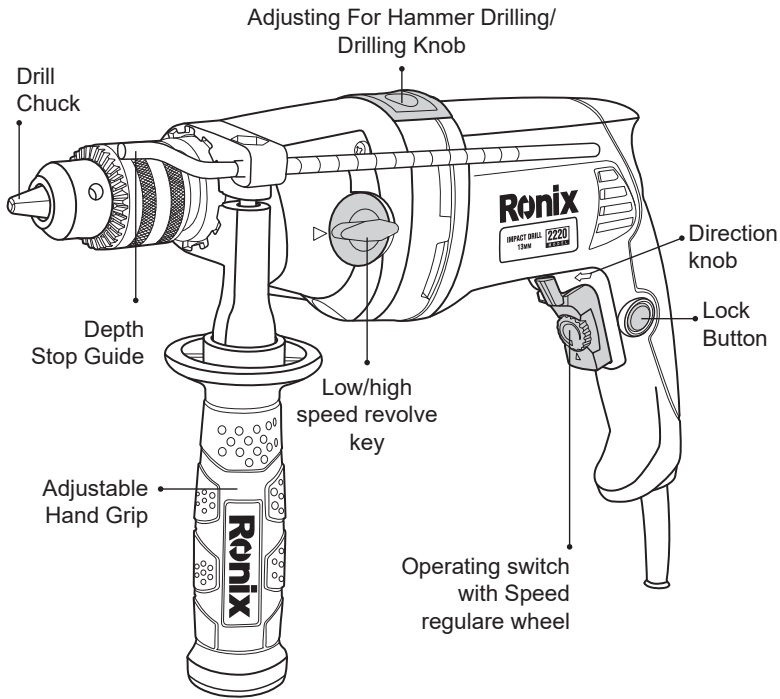
## IMPACT DRILL 13mm 2220



## SPECIFICATION

Model	2220
Chuck Type	Keyed
Chuck Size	13mm
Power	1050W
Voltage	220-240V
Frequency	50-60Hz
Max Capacity in Wood	30mm
Max Capacity in Steel	13mm
Max Capacity in Masonry	16mm
No-load Speed	0-1100RPM 0-2800RPM
Weight	3.5Kg
Supplied in	BMC
Includes	Auxiliary Ronix Design handle Depth gauge, chuck key

## PARTS LIST



**! NOTE:**

In order to achieve the best performance of your product, please read this instruction manual carefully before using, and keep it for future reference.

**! CAUTION:**

To reduce the risk of electric shock do not open this device, there are not serviceable parts for customers. Please refer any maintenance or repair to qualified personnel.

**! This sign means the existence of dangerous voltage at the inside of the unit, which states a risk of electric shock.**

**! This sign means that there are important instructions of operation and handling in the manual that comes with this device.**

## GENERAL POWER TOOL SAFETY WARNINGS

### **WARNING!**

- Read all safety warnings and all instructions. Failure to follow the warnings and instructions may result in electric shock, fire and or serious injury.
- Save all warnings and instructions for future reference.
- The term “power tool” in the warnings refers to your mains-operated (corded) power tools or battery operated (cordless) power tool.

### **WORK AREA SAFETY**

- Keep work area clean and well lit. Cluttered or dark areas invite accidents.
- Don't operate power tools in explosive atmospheres, such as in the presence of flammable liquids, gases or dust. Power tools create sparks which may ignite the dust or fumes.
- Keep children and bystanders away while operating a power tool. Distractions can cause you to lose control.

### **ELECTRIC SAFETY**

- Power tool plugs must match the outlet. Never modify the plug in any way. Don't use any adaptor plugs with earthed (grounded) power tools. Unmodified plugs and matching outlets will reduce risk of electric shock.
- Avoid body contact with earthed or grounded surfaces such as pipe, radiators, ranges and refrigerators. There is an increased risk of electric shock if your body is earthed or grounded.
- Don't expose power tools to rain or wet conditions. Water entering a power tool will increase the risk of electric shock.
- Don't abuse the cord. Never use the cord for carrying, pulling or unplugging the power tool. Keep cord away from heat, oil, sharp edges or moving parts. Damaged or entangled cords increased the risk of electric shock.
- When operating a power tool outdoors, use an extension cord suitable for outdoor use. Using a cord suitable for outdoor use will reduce the risk of electric shock.
- If operating a power tool in a damp location is unavoidable, use a residual current device (RCD) protected supply. Use of an RCD reduces the risk of electric shock.

- Use of power supply via a RCD with a rated residual current of 30mA or less is always recommended.

### **PERSONAL SAFETY**

- Stay alert, watch what you are doing and use common sense when operating a power tool. Don't use a power tool while you are tired or under the influence of drugs, alcohol or medication. A moment of inattention while operating power tools may result in serious personal injury.
- Use personal protective equipment. Always wear eye protection. Protective equipment such as dust mask, non-skid safety shoes, hard hat, or hearing protection used for appropriate conditions will reduce personal injuries.
- Prevent unintentional starting. Ensure the switch is in the off-position before connecting to power source and/or battery pack, picking up or carrying the tool. Carrying power tools with your finger on the switch or energizing power tools that have the switch on invites accidents.
- Remove any adjusting key or wrench before turning the power tool on. A wrench or a key left attached to a rotating part of the power tool may result in personal injury.
- Don't overreach. Keep proper footing and balance at all times. This enables better control of the power tool in unexpected situations.
- Dress properly. Don't wear loose clothing or jewelry. Keep your hair, clothing, and gloves away from moving parts. Loose cloths, jewelry or long hair can be caught in moving parts.
- If devices are provided for connection of dust extraction and collection facilities, ensure these are connected and properly used. Use of dust collection can reduce dust related hazards.

### **POWER TOOL USE AND CARE**

- Don't force the power tool. Use the correct power tool for your application. The correct power tool will do the job better and safer at the rate for which it was designed.
- Don't use the power tool if the switch doesn't turn it on and off. Any power tool that cannot be controlled with the switch is dangerous and must be repaired.
- Disconnect the plug from the power source and/or the battery pack from the power tool before making any adjustments, changing accessories, or

storing power tools. Such preventive safety measures reduce the risk of starting the power tool accidentally.

- Store idle power tools out of the reach of children and don't allow persons unfamiliar with power tool or these instructions to operate the power tool. Power tools are dangerous in the hands of untrained users.
- Maintain power tools. Check for misalignment or binding of moving parts, breakage of parts and any other condition that may affect the power tool's operation. If damaged, have the power tool repaired before use. Many accidents are caused by poorly maintained power tools.
- Keep cutting tools sharp and clean. Properly maintained cutting tools with sharp cutting edges are less likely to bind and are easier to control.
- Use the power tool, accessories and tool bits etc. in accordance with the instruction, taking into account the working conditions and the work to be performed. Use of the power tool for operations different from those intended could result in a hazardous situation.

## **SERVICE**

- Have your power tool serviced by qualified repair person using only identical replacement parts. This will ensure that the safety of power tool is maintained.
- Follow instruction for lubricating and changing accessories.
- Keep handles dry, clean and free from oil and grease.

## **HAMMER DRILL SAFETY WARNINGS**

- Wear ear protectors when impact drilling. Exposure to noise can cause hearing loss.
- Use auxiliary handle(s), if supplied with tool. Loss of control can cause personal injury.
- Hold power tool by insulated gripping surface, when performing an operation where the cutting accessory may contact hidden wiring or its own cord. Cutting accessory contacting a "live" wire may make exposed metal parts of the power tool "live" and could give the operator an electric shock.
- Always be sure you have a firm footing. Be sure no one is below when using the tool in high locations.
- Hold the tool firmly with both hands.

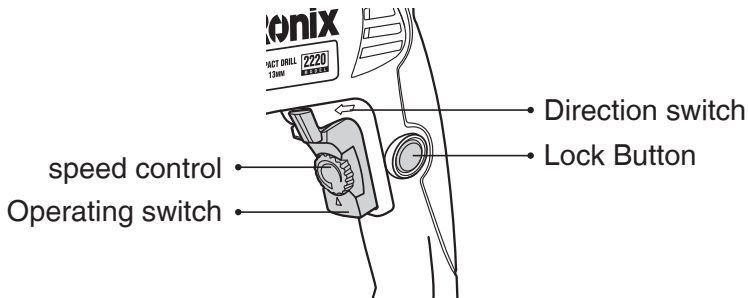
- Keep hands away from rotating parts.
- Don't leave the tool running. Operate the tool only when hand-held.
- Don't touch the bit or the work piece immediately after operation; they may be extremely hot and cold burn your skin.
- Some material contains chemical which may be toxic. Take caution to prevent dust inhalation and skin contact. Follow material supplier safety data.

## INSTRUCTIONS FOR USE

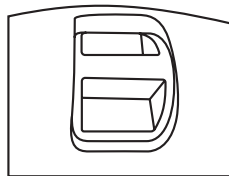
### THIS DRILL HAS THE FOLLOWING FUNCTION

The operating switch is used for all work carried out with the drilling machine. With the speed selection via the regulator wheel you have optimum control of the machine.

The machine can be set to continuous operation with the locking button.



The second handle gives you an additional way of holding the machine firmly. Depending on the position of the hammer drilling/drilling switch,



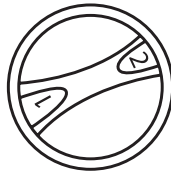
you can use your drilling machine as a hammer drill or rotating drill. The direction switch controls the direction of motion when the machine is used as a screwdriver or if you would like to remove a drilling bit that has

become jammed.

Using the adjustable bit stop you can fix the depth of blind holes accurately during drilling.

The mechanical gear box of the machine can be set on two different positions:

- 1) Low speed: for drilling bigger holes which needs more force.
- 2) High speed: for drilling holes with lower diameters.



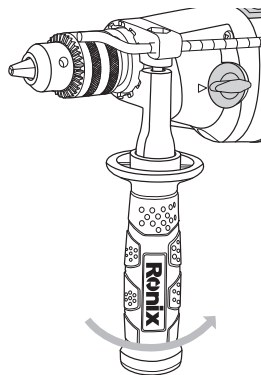
## PREPARING THE DRILLING MACHINE

### WARNING!

When performing the following work, always ensure that the machine is not connected to the mains power supply.

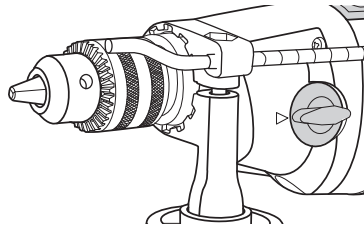
### INSERTING THE SECOND HANDLE

In order to assemble the second handle, release it by rotating the lower part anti-clockwise so that you can easily pull the handle over the drill chuck on to the flange located behind it. Then turn the handle to a working position that is comfortable for you and fix it in place by tightening it (rotating the lower part clockwise).



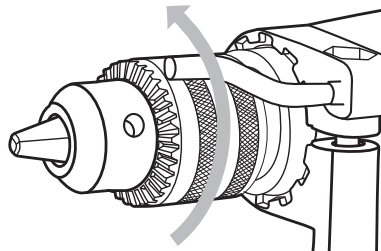
### **ADJUSTING THE BIT STOP**

The second handle has a retainer for the bit stop. Insert a drill. Now release the handle. Push the bit stop forwards until its end is in line with the end of the drill. Now push the bit stop back until the distance between the end of the bit stop and the end of the drill corresponds to the depth to which you would like to drill.



### **INSERTING THE DRILL**

First remove the mains supply from the socket. Turn the ring of the drill chuck until the clamping jaws are open wide enough. Insert the drill into the clamping jaws of the drill chuck.



Ensure that the mains power supply voltage is the same as the operating voltage of your machine. For details, please see the type plate. Insert the correct drill for the type of job to be performed. If necessary, adjust the bit stop. Adjust the speed of the machine using the regulating wheel on the operating switch. The more the operating switch is pressed in, the faster the drill rotates. Set the direction switch to the desired direction of motion. Never alter the position of the hammer drilling switch or the direction switch when the machine is switched on. The machine is switched on by pressing the operating switch. When the operating switch is released, the machine

stops. If you would like to use continuous operation press the locking button while the operating switch is pressed. In order to switch off the machine during continuous operation, press the operating switch again and then let it go. Do not touch the drill chuck while the machine is switched on.

## **DRILLING TIPS**

- Always insert the correct size and type of drill or screwdriver.
- Set the machine to the correct speed.
- Always hold the machine tightly by the handle and second handle.
- When drilling wood and metal, set the hammer-drilling switch to drilling.
- When drilling masonry, set the hammer-drilling switch to hammer drilling.
- When using the machine as a screwdriver, set the hammer- drilling switch to drilling.
- Set the direction switch to the correct direction.
- Never change the direction of motion when the machine is switched on.

## **CARE OF THE TOOLS**

### **OVERLOAD**

Never use excessive force when drilling. Too much pressure reduces the speed of the machine, and the required power is greatly reduced. This may result in overload, which can damage the motor of the drilling machine. When the drilling machine becomes too hot, allow it to run for two minutes without a load and then interrupt working for a short time. Clean the drilling machine with a clean cloth and a brush. Ensure that the ventilation slits are not blocked.



### **WARNING!**

Always use the additional grips which come with the appliance. Losing control of the appliance may result in injuries.



[www.ronixtools.com](http://www.ronixtools.com)