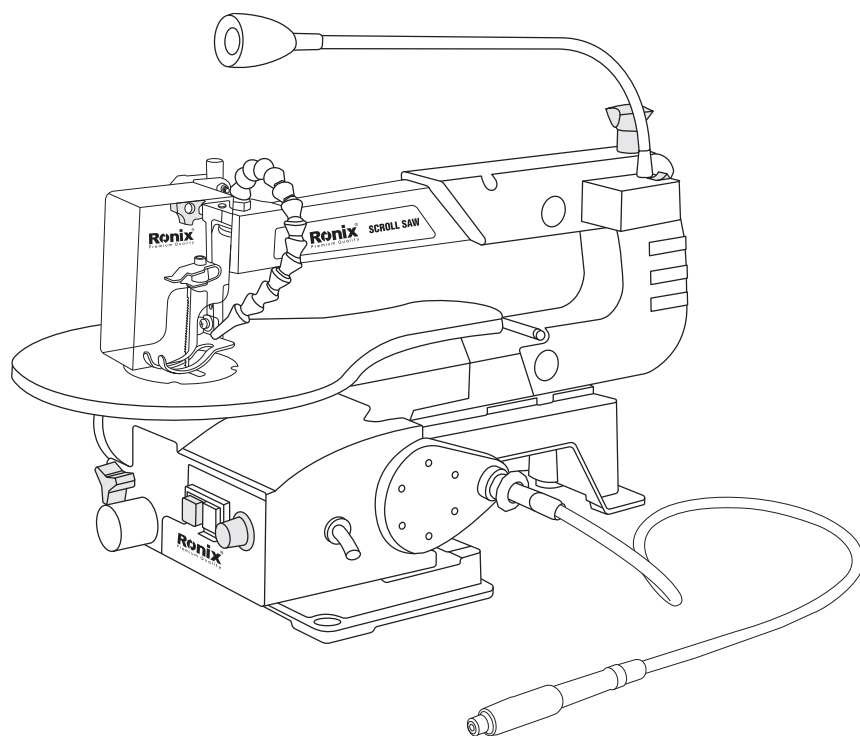


Ronix[®]

Premium Quality

DEKUPIERSÄGE 5701



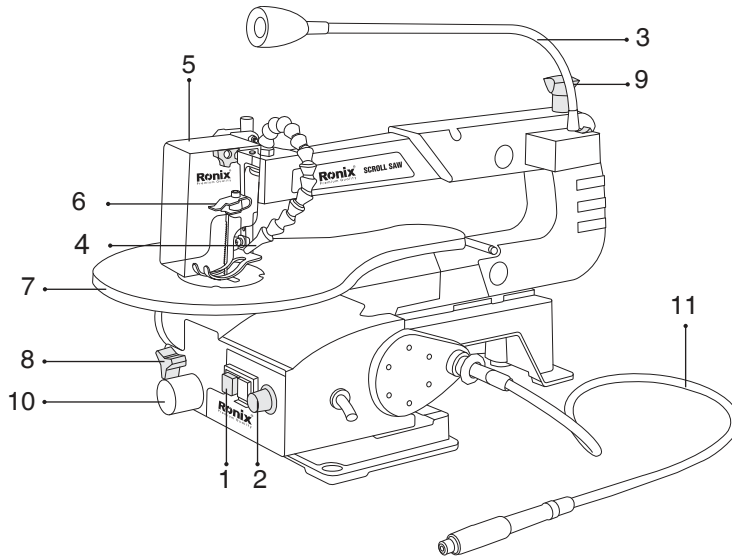
www.ronixtools.com



TECHNISCHE SPEZIFIKATIONEN

Modell	5701
Leistung	120W
Spannung (Voltzahl)	220-240V
Frequenz	50-60Hz
Motor Typ	Magnetischer Stahlmotor
Drehzahlbereich	400U/min - 1600U/min
Grundplattengröße	400×245×95mm
Schwenkbereich	0° bis 45°
Klingenlänge	125mm
Klingenmaterial	60Si2Mn
Schnitttiefe	0°: 50mm 45°: 23mm
Schnittgröße	406mm
Gesamtlänge	415mm (mit Arbeitstisch)
Tischmaterial	Stahl
Nettogewicht	11Kg
Enthält	1 Stk. Montiertes Sägeblatt 1 Stk. Biegwelle 1 Stk. Schraubenschlüssel

WERKZEUGTEILE



- 1- Schalter
- 2- Drehzahlregler
- 3- LED-Licht
- 4- Gebläsesystem
- 5- Schutzabdeckung
- 6- Sägeblattbefestigungssystem
- 7- Tisch
- 8- Schwenktisch
- 9- Sägeblattspannung
- 10- Staubauslassrohr
- 11- Biegewelle

ALLGEMEINE SICHERHEITSWARNUNGEN FÜR ELEKTROWERKZEUGE

WARNUNG!

- Lesen Sie alle Sicherheitswarnungen und Anweisungen. Die Nichtbeachtung der Warnungen und Anweisungen kann zu elektrischem Schlag, Feuer und/oder schweren Verletzungen führen.
- Bewahren Sie alle Warnungen und Anweisungen zur späteren Referenz auf.
- Der Begriff „Elektrowerkzeug“ in den Warnungen bezieht sich auf Ihre netzbetriebenen (kabelgebundenen) Elektrowerkzeuge oder batteriebetriebenen (kabellosen) Elektrowerkzeuge.

SICHERHEIT AM ARBEITSPLATZ

- Betreiben Sie Elektrowerkzeuge nicht in explosiven Atmosphären, wie in Gegenwart von brennbaren Flüssigkeiten, Gasen oder Staub. Elektrowerkzeuge erzeugen Funken, die den Staub oder die Dämpfe entzünden können.
- Halten Sie Kinder und Umstehende fern, während Sie ein Elektrowerkzeug bedienen. Ablenkungen können dazu führen, dass Sie die Kontrolle verlieren.

ELEKTRISCHE SICHERHEIT

- Die Stecker des Elektrowerkzeugs müssen zur Steckdose passen. Verändern Sie den Stecker niemals in irgendeiner Weise. Verwenden Sie keine Adapterstecker mit geerdeten Elektrowerkzeugen. Unveränderte Stecker und passende Steckdosen verringern das Risiko eines elektrischen Schlages.
- Vermeiden Sie Körperkontakt mit geerdeten Oberflächen wie Rohren, Heizkörpern, Herden und Kühlschränken. Es besteht ein erhöhtes Risiko eines elektrischen Schlages, wenn Ihr Körper geerdet ist.
- Setzen Sie Elektrowerkzeuge nicht Regen oder nassen Bedingungen aus. Wasser, das in ein Elektrowerkzeug eindringt, erhöht das Risiko eines elektrischen Schlages.

- Missbrauchen Sie das Kabel nicht. Verwenden Sie das Kabel niemals zum Tragen, Ziehen oder Ausstecken des Elektrowerkzeugs. Halten Sie das Kabel fern von Hitze, Öl, scharfen Kanten oder beweglichen Teilen. Beschädigte oder verwickelte Kabel erhöhen das Risiko eines elektrischen Schlages.

Wenn der Einsatz eines Elektrowerkzeugs an einem feuchten Ort unvermeidbar ist, verwenden Sie eine Stromversorgung mit Fehlerstromschutzschalter (FI-Schalter). Die Verwendung eines FI Schalters verringert das Risiko eines elektrischen Schlags.

- Es wird immer empfohlen, eine Stromversorgung über einen FI Schalter mit einem Bemessungsfehlerstrom von 30 mA oder weniger zu verwenden.

PERSÖNLICHE SICHERHEIT

Seien Sie aufmerksam, achten Sie darauf, was Sie tun, und verwenden Sie gesunden Menschenverstand, wenn Sie ein Elektrowerkzeug bedienen. Benutzen Sie ein Elektrowerkzeug nicht, wenn Sie müde sind oder unter dem Einfluss von Drogen, Alkohol oder Medikamenten stehen. Ein Moment der Unaufmerksamkeit bei der Bedienung von Elektrowerkzeugen kann zu schweren Verletzungen führen.

Verwenden Sie persönliche Schutzausrüstung. Tragen Sie immer einen Augenschutz. Schutzausrüstungen wie Staubmasken, rutschfeste Sicherheitsschuhe, Schutzhelme oder Gehörschutz, die für die jeweiligen Bedingungen geeignet sind, reduzieren das Risiko von Verletzungen.

- Verhindern Sie unbeabsichtigtes Starten. Stellen Sie sicher, dass der Schalter in der Aus-Position ist, bevor Sie das Elektrowerkzeug an die Stromquelle und/oder den Akku anschließen, es aufheben oder tragen. Das Tragen von Elektrowerkzeugen mit dem Finger am Schalter oder das Einschalten von Elektrowerkzeugen, deren Schalter an ist, führt zu Unfällen.

- Entfernen Sie alle Einstellschlüssel oder Schraubenschlüssel, bevor Sie das Elektrowerkzeug einschalten. Ein Schlüssel, der an einem rotierenden

Teil des Elektrowerkzeugs angebracht ist, kann zu Verletzungen führen.

- Überstrecken Sie sich nicht. Achten Sie stets auf sicheren Stand und Gleichgewicht. Dies ermöglicht eine bessere Kontrolle des Werkzeugs in unerwarteten Situationen.
- Kleiden Sie sich angemessen. Tragen Sie keine lockere Kleidung oder Schmuck. Binden Sie lange Haare zusammen. Halten Sie Ihre Haare, Kleidung und Handschuhe von bewegenden Teilen fern. Lockere Kleidung, Schmuck oder lange Haare können sich in bewegenden Teilen verfangen.
- Wenn Vorrichtungen zum Anschluss von Staubabsaug und Sammelanlagen vorhanden sind, stellen Sie sicher, dass diese angeschlossen und ordnungsgemäß verwendet werden. Die Verwendung von Staubsammeleinrichtungen kann staubbedingte Gefahren reduzieren.

VERWENDUNG UND PFLEGE VON ELEKTROWERKZEUGEN

Zwingen Sie das Elektrowerkzeug nicht. Verwenden Sie das richtige Elektrowerkzeug für Ihre Anwendung. Das richtige Elektrowerkzeug erledigt die Arbeit besser und sicherer in der dafür vorgesehenen Geschwindigkeit.

- Verwenden Sie das Elektrowerkzeug nicht, wenn der Schalter es nicht ein- und ausschaltet. Jedes Elektrowerkzeug, das nicht mit dem Schalter gesteuert werden kann, ist gefährlich und muss repariert werden.
- Ziehen Sie den Stecker aus der Steckdose und/oder entfernen Sie den Akku aus dem Elektrowerkzeug, bevor Sie Einstellungen vornehmen, Zubehör wechseln oder Elektrowerkzeuge lagern. Solche vorbeugenden Sicherheitsmaßnahmen verringern das Risiko, das Elektrowerkzeug versehentlich zu starten.
- Bewahren Sie unbenutzte Elektrowerkzeuge außerhalb der Reichweite von Kindern auf und lassen Sie Personen, die mit dem Elektrowerkzeug oder diesen Anweisungen nicht vertraut sind, das Elektrowerkzeug nicht benutzen. Elektrowerkzeuge sind in den Händen ungeschulter Benutzer

gefährlich.




- Warten Sie Elektrowerkzeuge. Überprüfen Sie auf Fehlstellungen oder Verklemmen beweglicher Teile, Bruchstellen von Teilen und jede andere Bedingung, die die Funktion des Elektrowerkzeugs beeinträchtigen könnte. Lassen Sie beschädigte Elektrowerkzeuge vor der Verwendung reparieren. Viele Unfälle werden durch schlecht gewartete Elektrowerkzeuge verursacht.
- Halten Sie Schneidwerkzeuge scharf und sauber. Richtig gepflegte Schneidwerkzeuge mit scharfen Schneidkanten verklemmen sich seltener und sind leichter zu kontrollieren.
- Verwenden Sie das Elektrowerkzeug, Zubehör und Werkzeugbits etc. gemäß den Anweisungen unter Berücksichtigung der Arbeitsbedingungen und der auszuführenden Arbeiten. Die Verwendung des Elektrowerkzeugs für andere als die vorgesehenen Anwendungen kann zu gefährlichen Situationen führen.

WARTUNG

- Lassen Sie Ihr Elektrowerkzeug von qualifiziertem Fachpersonal warten und verwenden Sie dabei nur identische Ersatzteile. Dies stellt sicher, dass die Sicherheit des Elektrowerkzeugs erhalten bleibt.
- Befolgen Sie die Anweisungen zum Schmieren und zum Wechseln von Zubehör.
- Halten Sie die Griffe trocken, sauber und frei von Öl und Fett.

REINIGUNG UND WARTUNG

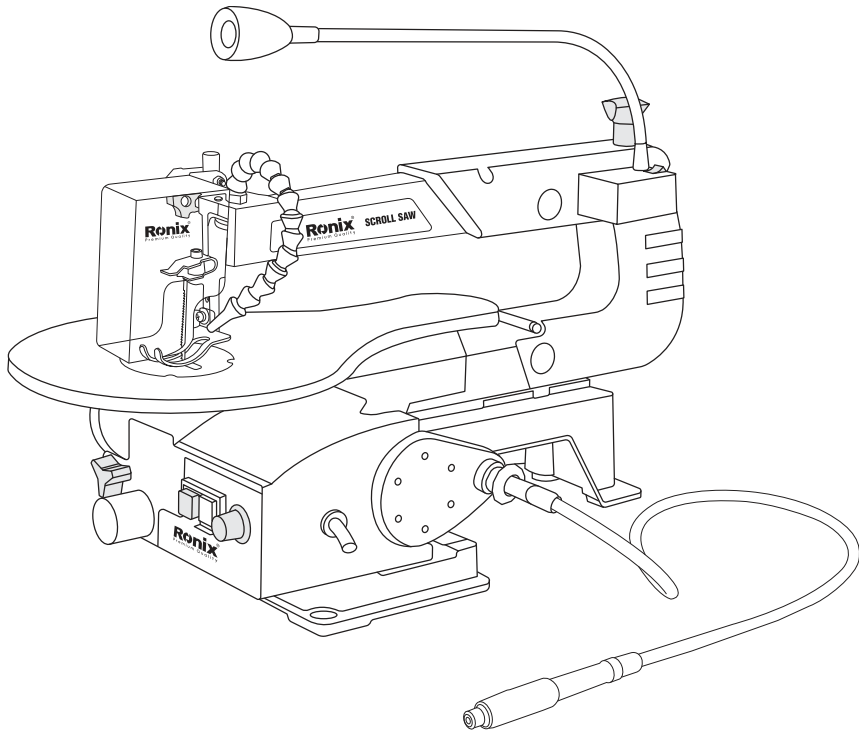
1. Die Verwendung von Schutzbrille und Schutzabdeckung verringert das Verletzungsrisiko bei einem Bruch des Sägeblatts.
2. Lösen Sie vor der Lagerung des Werkzeugs die Spannung des Sägeblatts.

	Nennfrequenz und Leistung
	Nennleistung
	Leerlaufgeschwindigkeit
	Lesen Sie vor Gebrauch die Anweisungen
	Tragen Sie eine Schutzbrille. Tragen Sie eine Staubmaske Tragen Sie Gehörschutz Verwenden Sie Gummihandschuhe
	Akustischer Schalldruckpegel
	Akustischer Schalldruckpegel
	Entspricht den CE-Normen
	Zur Wiederverwertung vorgesehen
	Gewicht
	Gefahr

Ronix[®]

Premium Quality

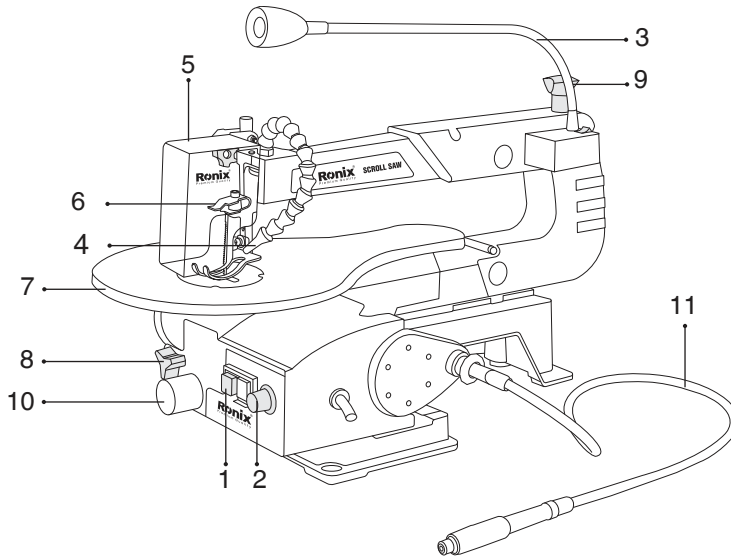
SCROLL SAW 5701



TECHNICAL SPECIFICATION

Model	5701
Power	120W
Voltage	220-240V
Frequency	50-60Hz
Motor Type	Magnetic Steel Motor
Speed Range	400RPM-1600RPM
Base Plate Size	400×245×95mm
Tilt Range	0° To 45°
Blade Length	125mm
Blade Material	60Si2Mn
Cutting Depth	0°: 50mm 45°: 23mm
Cutting Size	406mm
Total Length	415mm (work table)
Table Material	Steel
Weight (N.W)	11Kg
Includes	saw balde 1pc assembled with machine, soft shaft 1set, wrench 1pc

PART LIST



- 1- Switch
- 2- Speed Variator
- 3- LED Light
- 4- Blower System
- 5- Safety Cover
- 6- Blade Attachment System
- 7- Table
- 8- Tilting Table
- 9- Blade Tension
- 10- Dust Outlet Pipe
- 11- Soft Shaft

GENERAL POWER TOOL SAFETY WARNINGS

WARNING!

- Read all safety warnings and all instructions. Failure to follow the

warnings and instructions may result in electric shock, fire, and or serious injury.

- Save all warnings and instructions for future reference.
- The term “power tool” in the warnings refers to your mains-operated (corded) power tools or battery-operated (cordless) power tools.

WORK AREA SAFETY

- Don't operate power tools in explosive atmospheres, such as in the presence of flammable liquids, gases, or dust. Power tools create sparks which may ignite the dust or fumes.
- Keep children and bystanders away while operating a power tool. Distractions can cause you to lose control.

ELECTRIC SAFETY

- Power tool plugs must match the outlet. Never modify the plug in any way. Don't use any adaptor plugs with earthed (grounded) power tools. Unmodified plugs and matching outlets will reduce the risk of electric shock.
- Avoid body contact with earthed or grounded surfaces such as pipes, radiators, ranges, and refrigerators. There is an increased risk of electric shock if your body is earthed or grounded.
- Don't expose power tools to rain or wet conditions. Water entering a power tool will increase the risk of electric shock.
- Don't abuse the cord. Never use the cord for carrying, pulling, or unplugging the power tool. Keep cord away from heat, oil, sharp edges, or moving parts. Damaged or entangled cords increased the risk of electric shock.
- When operating a power tool outdoors, use an extension cord suitable for outdoor use. Using a cord suitable for outdoor use will reduce the risk of electric shock.
- If operating a power tool in a damp location is unavoidable, use a residual current device (RCD) protected supply. The use of an RCD reduces the risk of electric shock.

- Use of power supply via an RCD with a rated residual current of 30mA or less is always recommended.

PERSONAL SAFETY

- Stay alert, watch what you are doing, and use common sense when operating a power tool. Don't use a power tool while you are tired or under the influence of drugs, alcohol, or medication. A moment of inattention while operating power tools may result in serious personal injury.
- Use personal protective equipment. Always wear eye protection. Protective equipment such as dust masks, non-skid safety shoes, hard hat, or hearing protection used for appropriate conditions will reduce personal injuries.
- Prevent unintentional starting. Ensure the switch is in the off-position before connecting to the power source and/or battery pack, picking up or carrying the tool. Carrying power tools with your finger on the switch or energizing power tools that have the switch on invites accidents.
- Remove any adjusting key or wrench before turning the power tool on. A wrench or a key left attached to a rotating part of the power tool may result in personal injury.
- Don't overreach. Keep proper footing and balance at all times. This enables better control of the power tool in unexpected situations.
- Dress properly. Don't wear loose clothing or jewelry. Keep your hair, clothing, and gloves away from moving parts. Loose clothes, jewelry, or long hair can be caught in moving parts.
- If devices are provided for the connection of dust extraction and collection facilities, ensure these are connected and properly used. Use of dust collection can reduce dust-related hazards.

POWER TOOL USE AND CARE

- Don't force the power tool. Use the correct power tool for your application. The correct power tool will do the job better and safer at the

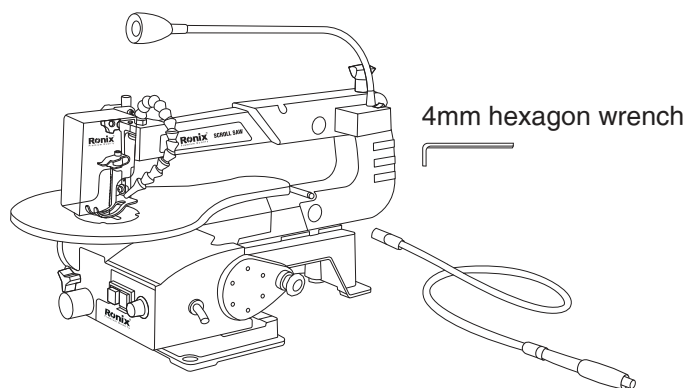
rate for which it was designed.

- Don't use the power tool if the switch doesn't turn it on and off. Any power tool that cannot be controlled with the switch is dangerous and must be repaired.
- Disconnect the plug from the power source and/or the battery pack from the power tool before making any adjustments, changing accessories, or storing power tools. Such preventive safety measures reduce the risk of starting the power tool accidentally.
- Store idle power tools out of the reach of children and don't allow persons unfamiliar with the power tool or these instructions to operate the power tool. Power tools are dangerous in the hands of untrained users.
- Maintain power tools. Check for misalignment or binding of moving parts, breakage of parts, and any other condition that may affect the power tool's operation. If damaged, have the power tool repaired before use. Many accidents are caused by poorly maintained power tools.
- Keep cutting tools sharp and clean. Properly maintained cutting tools with sharp cutting edges are less likely to bind and are easier to control.
- Use the power tool, accessories and tool bits, etc. in accordance with the instruction, taking into account the working conditions and the work to be performed. Use of the power tool for operations different from those intended could result in a hazardous situation.

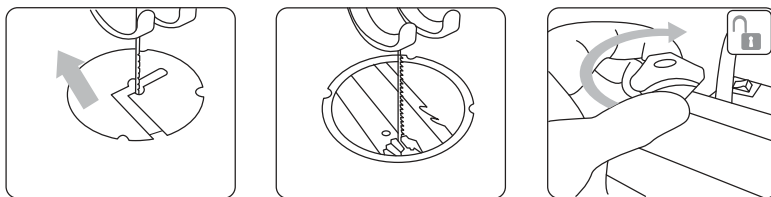
SERVICE

- Have your power tool serviced by qualified repair person using only identical replacement parts. This will ensure that the safety of power tool is maintained.
- Follow instructions for lubricating and changing accessories.
- Keep handles dry, clean, and free from oil and grease.

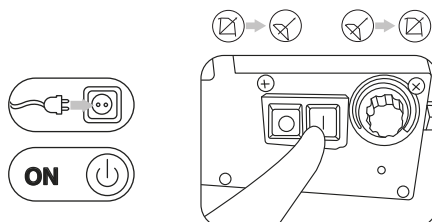
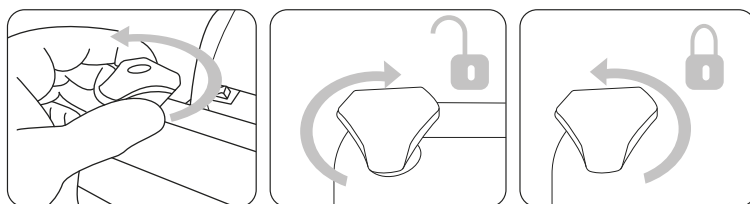
■ CONTENTS OF BOX



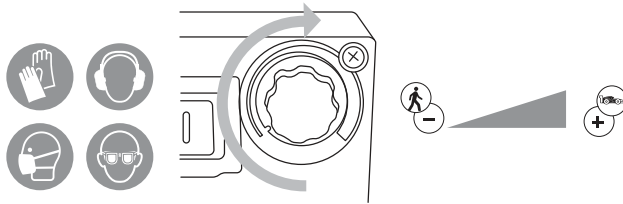
ASSEMBLING THE BLADE



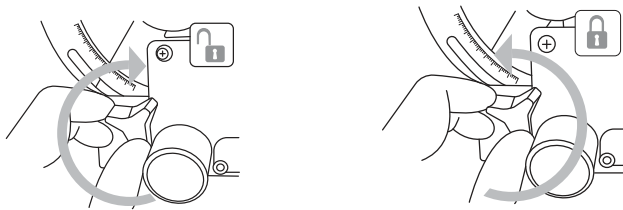
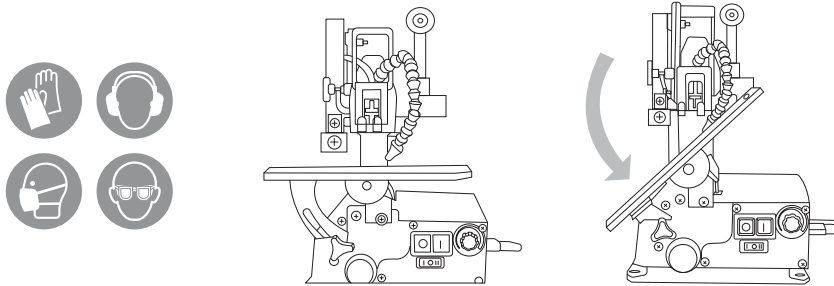
FUNCTIONS OF THE MACHINE



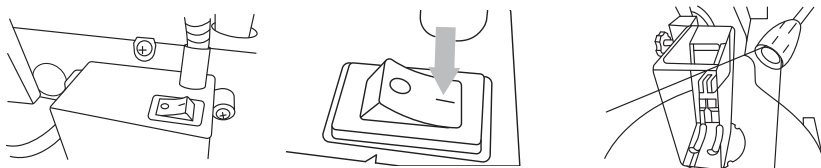
SPEED ADJUSTMENT



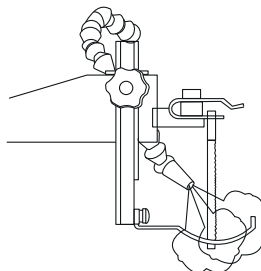
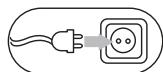
ORIENTATION OF THE BLADE



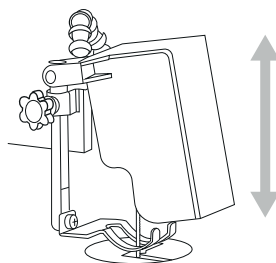
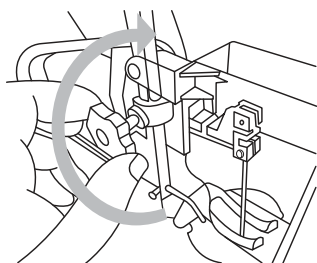
USE OF LIGHTING



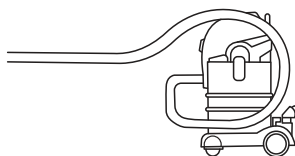
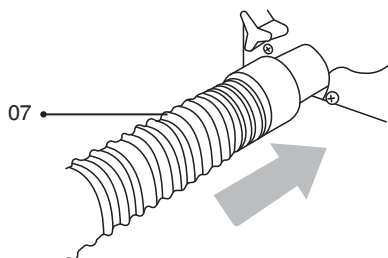
USE OF BLOWING SYSTEM



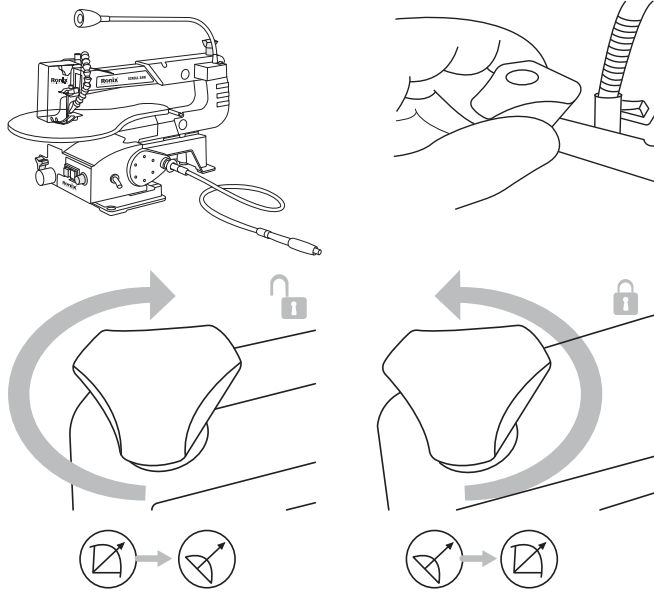
SAFETY COVER ADJUSTMENT



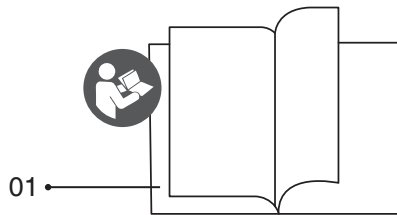
CONNECTING TO VACUUM CLEANER



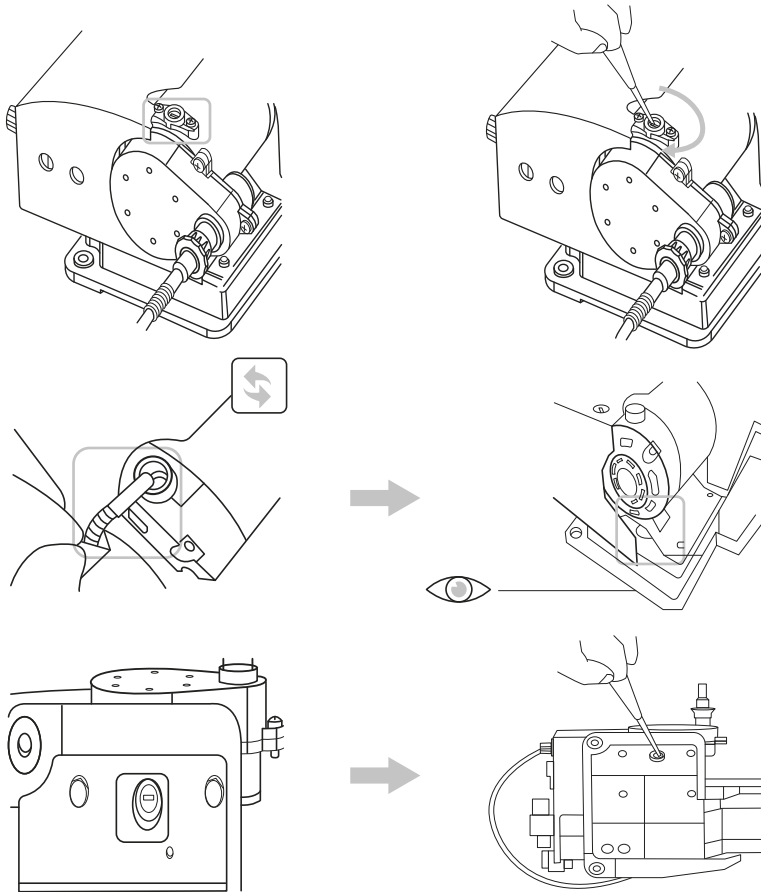
SETTING OF THE BLADE TENSION



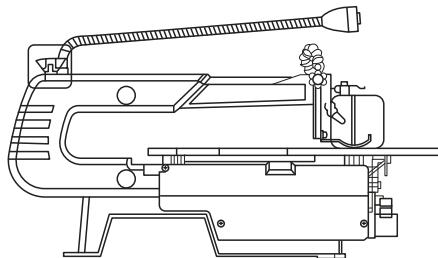
CONSUMABLES REPLACING

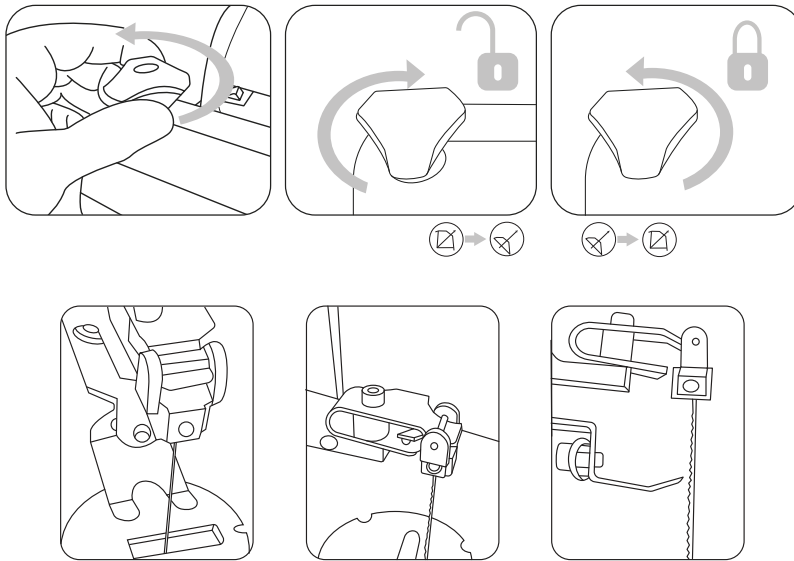


CHANGING OF CARBON BRUSH



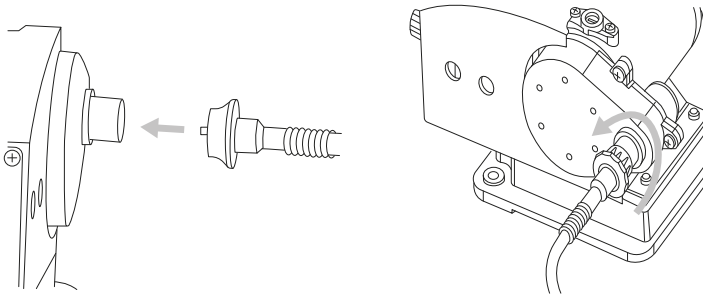
BLADE CHANGE
















- The blade should have the tothing facing down.

ASSEMBLING SOFT SHAFT



CLEANING AND MAINTENANCE

- 1- The use of safety goggles and the safety guard prevent the risk of injury if the blade breaks.
- 2- Before storing the tool, release tension of the blade.

	Nominal frequency and power
	Nominal power
	No-load speed
	Read the Instructions before use
	Wear Protective eyewear Wear a dust mask Wear hearing protective equipment Use rubber gloves
	Acoustic pressure level
	Acoustic pressure level
	Conforms to CE standards
	Subjected to recycling
	Weight
	Danger





www.ronixtools.com