

# XTREM BOTS®



**WARNING:**  
CHOKING HAZARD - Small Parts.  
Not for Children under 3 years.

# SAM

YOUR ROBOTIC FRIEND

**BUILD | CODE | PLAY**

MANUAL DE INSTRUCCIONES  
MANUAL DE INSTRUÇÕES  
INSTRUCTION MANUAL  
BETRIEBSANLEITUNG

GEBRUIKSAANWIJZING  
MANUEL D'INSTRUCTIONS  
MANUALE DI ISTRUZIONI



**STEM**

+8

## **ES** ADVERTENCIAS Y PRECAUCIONES pág. 3

**CONTENIDO** pág. 10 | **CONSEJOS DE MONTAJE** pág. 11 | **HERRAMIENTAS NECESARIAS** pág. 11 | **PASOS DE MONTAJE** pág. 12 | **CONEXIONES** pág. 27 | **PEGATINAS** pág. 29 | **FUNCIONES DEL MANDO** pág. 30

## **PT** ADVERTÊNCIAS E PRECAUÇÕES pág. 4

**CONTEÚDO** pág. 10 | **CONSELHOS DURANTE A MONTAGEM** pág. 11 | **FERRAMENTAS NECESSÁRIAS** pág. 11 | **ETAPAS DE MONTAGEM** pág. 12 | **LIGAÇÕES** pág. 27 | **ETIQUETA** pág. 29 | **FUNÇÕES DO COMANDO** pág. 30

## **EN** WARNINGS AND CAUTIONS pp 5

**CONTENT** pp 10 | **ASSEMBLY TIPS** pp 11 | **NEEDED TOOLS** pp 11 | **ASSEMBLY STEPS** pp 12 | **CONNECTIONS** pp 27 | **STICKERS** pp 29 | **TRANSMITTER FUNCTIONS** pp 30

## **DE** WARNUNGEN UND HINWEISE Seite 6

**INHALT** Seite 10 | **MONTAGEHINWEISE** Seite 11 | **BENÖTIGTES WERKZEUG** Seite 11 | **MONTAGESCHRITTE** Seite 12 | **ANSCHLÜSSE** Seite 27 | **AUFKLEBER** Seite 29 | **SENDERFUNKTIONEN** Seite 30

## **NL** VOORZORGEN EN WAARSCHUWINGEN blz. 7

**INHOUD** blz. 10 | **MONTAGE-INSTRUCTIES** blz. 11 | **GEREEDSCHAP NODIG** blz. 11 | **MONTAGE STAPPEN** blz. 12 | **AANSLUITINGEN** blz. 27 | **STICKERS** blz. 29 | **BEDIENINGSFUNCTIES** blz. 30

## **FR** PRÉCAUTIONS ET RECOMMANDATIONS p. 8

**CONTENU** p. 10 | **CONSEILS D'ASSEMBLAGE** p. 11 | **OUTILS NÉCESSAIRES** p. 11 | **ÉTAPES D'ASSEMBLAGE** p. 12 | **CONNEXIONS** p. 27 | **AUTOCOLLANTS** p. 29 | **FONCTIONS DE L'ÉMETTEUR** p. 30

## **IT** PRECAUZIONI E AVVERTENZE pag. 9

**CONTENUTO** pag. 10 | **CONSIGLIO DI MONTAGGIO** pag. 11 | **STRUMENTI NECESSARI** pag. 11 | **PASSAGGI PER IL MONTAGGIO** pag. 12 | **CONNESSIONI** pag. 27 | **ADESIVI** pag. 29 | **FUNZIONI DEL TRASMETTITORE** pag. 30

Fabricado en China | Fabricado na China | Made in China | In China hergestellt | Fabriqué en Chine | Prodotto in China

# ES — ADVERTENCIAS Y PRECAUCIONES

## Limpieza y mantenimiento:

- » Cambie las pilas si la potencia disminuye.
- » Debe retirar siempre las pilas del producto cuando no lo vaya a usar por un periodo de tiempo prolongado.
- » Verifique regularmente que el enchufe y demás partes no están dañados. En caso de deterioro, no use el producto hasta que haya sido reparado.
- » En un entorno con descarga electrostática, el juguete puede funcionar mal y requerir que se vuelva a encender.
- » Limpie cuidadosamente el producto con un paño limpio.
- » Mantenga el producto alejado de fuentes directas de calor.
- » No sumerja el producto en agua porque se pueden dañar los componentes eléctricos.

## Precauciones:

- » No coja el juguete en movimiento.
- » Mantenga las manos, el pelo y la ropa alejados de los neumáticos y cuando el interruptor esté encendido (ON).
- » Evite golpear a personas, animales y a los muebles de la casa.


## Nota especial:

- » Use el producto solo en interiores.
- » Este producto debe ser montado por un adulto.
- » Utilícese bajo la vigilancia de un adulto.
- » Lee las instrucciones con atención antes de usar el producto por primera vez.

**ADVERTENCIA:** No recomendado para niños menores de 3 años. Contiene piezas pequeñas que pueden ser ingeridas o inhaladas y producir asfixia.

## REQUERIMIENTO DE LAS PILAS



Fuente de alimentación:   
Características: DC 6V  
Cantidad y tipo: 4 x 1,5V AA/LR6 (no incluidas)

## Advertencias sobre las pilas:

- » El cambio de pilas debe ser realizado por un adulto.
- » No deben recargar las pilas no recargables.
- » Deben retirarse las pilas recargables del juguete antes de iniciar su carga.
- » Se recomienda usar únicamente pilas del mismo tipo o equivalentes.
- » Se deben insertar las pilas respetando la polaridad correcta.
- » Retire las pilas usadas de dentro del producto.
- » Los terminales de suministro no deben ser cortocircuitados.
- » No mezclar pilas nuevas con pilas usadas.
- » No mezclar pilas alcalinas con pilas estándar (carbón-zinc) o recargables (por ejemplo Ni-Cd, Ni-Mh).
- » Una vez retiradas las pilas asegúrese que el compartimento está correctamente cerrado.

LOS COLORES Y ESPECIFICACIONES PUEDEN VARIAR RESPECTO A LAS FOTOS E ILUSTRACIONES.

Los cambios o modificaciones en este producto que no estén expresamente aprobados por el fabricante pueden anular la autorización al usuario para poder utilizarlo.

GUARDE ESTE MANUAL PARA FUTURAS REFERENCIAS.

**BLUE ROCKET™:** Room 307, Heng Ngai Jewelry Centre, 4, Hok Yuen Street East, Hunghom, Kowloon, HONG KONG.



El símbolo del cubo de basura tachado indica que las pilas, pilas recargables, pilas de botón, paquetes de pilas, etc. no deben desecharse junto con la basura doméstica. Las pilas son perjudiciales para la salud y el medio ambiente. Proteja el medio ambiente contra riesgos para la salud. Al final de la vida útil del juguete, use una herramienta casera para desmontar el producto y sacar la pila integrada, o abra el compartimento de las pilas para retirarlas. Deseche las pilas de acuerdo a la regulación local sobre su desecho selectivo o reciclaje.



### Directiva sobre Residuos de Aparatos Eléctricos y Electrónicos (RAEE).

Cuando este aparato se encuentre fuera de uso, extraiga las baterías y guárdelas de forma separada. Lleve los componentes eléctricos a los puntos de recolección local de residuos de equipos eléctricos y electrónicos. Los demás componentes pueden eliminarse junto con los desechos domésticos.

# PT — ADVERTÊNCIAS E PRECAUÇÕES

## Limpeza e manutenção:

- » Troque as pilhas se a potencia diminuir.
- » Deve retirar sempre as pilhas do produto quando não for utilizado por um período prolongado.
- » Verifique regularmente que a ligação e restantes partes não estão danificados. Em caso de deterioração, não utilize o produto até que tenha sido reparado.
- » Na situação de uma descarga eletrostática, o brinquedo pode funcionar mal e necessitar ser reiniciado.
- » Limpe cuidadosamente o produto com um pano limpo.
- » Mantenha o produto afastado de fontes diretas de calor.
- » Não submergir o produto em água, pois pode danificar os componentes eletrónicos.

## Precauções:






- » Não apanhe o brinquedo em movimento.
- » Mantenha as mãos, o cabelo e a roupa afastados dos pneus quando o interruptor esteja ligado (ON).
- » Evite chocar contra pessoas, animais e móveis de casa.

## Nota especial:

- » Utilizar sob supervisão de um adulto.
- » Ler as instruções com atenção antes de usar o produto pela primeira vez.
- » Utilizar o produto em espaços interiores.
- » Este produto deve ser montado por um adulto.

**ATENÇÃO!** Não recomendado para crianças com menos de 3 anos. Contém peças pequenas que podem ser ingeridas e levar a asfixia.

## REQUISITOS DAS PILHAS

- |  |   |
|--|---|
|  | Fonte de alimentação:  |
|  | Características: DC 6V  |
|  | Quantidade e tipo: 4 x 1,5V AA/LR6  |
|  | (não incluídas)   |

## Advertencias sobre as pilhas:

- » A troca de pilhas deve ser realizada por um adulto.
- » Não deve recarregar pilhas não recarregáveis.
- » Deve retirar as pilhas recarregáveis do brinquedo antes de iniciar a sua carga.
- » Não deve misturar tipos diferentes de pilhas, nem pilhas novas com usadas.
- » Recomenda-se utilização de pilhas do mesmo tipo ou equivalentes.
- » Deve inserir as pilhas respeitando a polarização correta.
- » Retire as pilhas usadas do interior do produto.
- » Os terminais de alimentação não devem estar em curto-circuito.
- » Não misturar pilhas novas com pilhas usadas.
- » Não misturar pilhas alcalinas com pilhas standard (zinco-carbono) ou recarregáveis (por exemplo Ni-Cd, Ni-Mh).
- » Uma vez retiradas as pilhas, assegure-se que o compartimento está corretamente fechado.

AS CORES E ESPECIFICAÇÕES PODEM VARIAR CONSOANTE AS FOTOS E ILUSTRAÇÕES.

As alterações ou modificações a este produto que não estejam expressamente aprovadas pelo fabricante podem anular a autorização de utilização. **GUARDE ESTE MANUAL PARA FUTURAS CONSULTAS.**

**BLUE ROCKET™:** Room 307, Heng Ngai Jewelry Centre, 4, Hok Yuen Street East, Hungghom, Kowloon, HONG KONG.



O símbolo riscado do cesto papéis índice que as baterias, as baterias recarregáveis, as pilhas de botão, os conjuntos de baterias, etc. não devem ser tirados no lixo doméstico. As pilhas são prejudiciais para a saúde e para o meio ambiente. Proteja o meio ambiente contra riscos para a saúde. No final da vida útil do brinquedo, utilize uma ferramenta caseira para desmontar o produto e retirar a pilha integrada, ou abra o compartimento das pilhas para as retirar. Descarte as pilhas de acordo com as regulamentações locais sobre reciclagem seletiva.



### Diretiva sobre Resíduos de Aparelhos Elétricos e Eletrónicos (RAEE)

Quando este aparelho se encontrar fora de uso, extraia as pilhas e guarde separadamente. Leve os componentes eletrónicos a um ponto local de recolha de resíduos e equipamentos elétricos e eletrónicos. Os restantes componentes podem ser eliminados juntamente com o lixo doméstico.

# EN — WARNINGS AND CAUTIONS

## Care and Maintenance:

- » Change batteries if power decreases.
- » Always remove batteries from the toy when it is not being used for a long period of time.
- » Check regularly that the plug and other parts are not damaged. In case of deterioration, do not use the product until it has been repaired.
- » The toy may malfunction under electrostatic discharge interference. If the toy does not respond, reset it.
- » Wipe the toy gently with a clean cloth.
- » Keep the toy away from direct heat.
- » Do not submerge the toy into water that can damage the electronic assemblies.

## Cautions:






- » Do not pick up the toy when performing.
- » Keep hands, hair and clothing away from tires and when the switch is on (ON).
- » Avoid hitting people, animals and household furniture.

## Special notes:

- » Before first use, read the user's information together with your child.
- » This toy intended to be used in domestic area (house and garden) only.
- » This product shall be assembled by an adult.
- » Assembly should be performed under adult supervision (changing batteries/ spare parts, trimming etc.)

**WARNING!** Not suitable for children under 3 years of age. Contains small parts that could be swallowed or inhaled by a child and that can cause choking.

### BATTERIES REQUIREMENTS

	Power supply: 
	Characteristics: DC 6V
	Quality and type: 4 x 1,5V AA/LR6
	(not included)

## Battery warnings:

- » Non-rechargeable batteries are not to be recharged.
- » Rechargeable batteries are to be removed before being charged.
- » Rechargeable batteries are only to be charged under adult supervision.
- » Different types of batteries or new and used batteries are not to be mixed.
- » Only batteries of the same or equivalent type as recommended are to be used.
- » Batteries are to be inserted with correct polarity.
- » Exhausted batteries are to be removed from the toy.
- » The supply terminals are not to be short-circuited.
- » Do not mix old and new batteries.
- » Do not mix alkaline, standard (carbon-zinc) or rechargeable (nickel-cadmium) batteries.

COLOURS AND SPECIFICATIONS MAY VARY FROM PHOTOS AND ILLUSTRATIONS.

Changes or modifications to this product that are not expressly approved by the manufacturer may cancel the user's right to use it.

SAVE THIS MANUAL FOR FUTURE REFERENCE.

**BLUE ROCKET™:** Room 307, Heng Ngai Jewelry Centre, 4, Hok Yuen Street East, Hunghom, Kowloon, HONG KONG.



The crossed-out dustbin symbol indicates that batteries, rechargeable batteries, button cells, battery packs, etc. must not be put in the household waste. Batteries are harmful to health and the environment. Please help to protect the environment from health risks. If the toy is out of use, please use common household tool to break the product for built-in rechargeable battery operated toy or unscrew the battery door for replaceable battery operated toy, then take the battery out from the toy. Dispose of battery in accordance with your local battery recycling or disposal laws.



**WEEE:** When this appliance is out of use, please remove all batteries and dispose of them separately. Bring electrical appliances to the local collecting points for waste electrical and electronic equipment. Other components can be disposed of in domestic refuse.

# DE — WARNUNGEN UND HINWEISE

## Pflege und Wartung:

- » Wechseln Sie die Batterien aus, wenn es nicht mit voller Kraft funktioniert.
- » Nimm die Batterien bitte aus dem Spielzeug, wenn du längere Zeit nicht damit spielst
- » Stecker, Gehäuse und andere Teile regelmäßig auf Schäden hin untersuchen. Sind Schäden aufgetreten, darf das Spielzeug nicht mehr mit dem Ladegerät benutzt werden, bis die Schäden repariert sind.
- » In einer Umgebung mit elektrostatischer Entladung könnte das Spielzeug schlecht funktionieren und es müsste erneut eingeschaltet werden.
- » Reinige das Spielzeug bei Bedarf mit einem feuchten Tuch.
- » Schütze das Spielzeug vor starker Wärmeeinwirkung und Sonneneinstrahlung.
- » Tauche das Spielzeug niemals unter Wasser, da dadurch die Elektronik beschädigt werden kann.

## Vorsicht:


- » Versuchen Sie nicht, das Spielzeug anzufassen, wenn es in Bewegung ist.
- » Halten Sie Ihre Hände, Ihr Haar und Ihre Kleidung fern von den Rädern des Spielzeugs und wenn es angeschaltet ist. (ON)
- » Vermeiden Sie es, Personen, Tiere oder Möbel in der Wohnung anzufahren.

## Spezielle Bemerkungen:

- » Das Produkt nur in Innenräumen verwenden.
- » Dieses Produkt muss von einem Erwachsenen zusammengebaut werden.
- » Betrieb nur in Innenräumen unter Aufsicht Erwachsener.
- » Bitte lesen Sie vor der ersten Benutzung zusammen mit Ihren Kindern sorgfältig die Anleitung durch.

FARBBLICHE UND TECHNISCHE ÄNDERUNGEN BLEIBEN VORBEHALTEN.

## BATTERIEANFORDERUNG

- ⊣ + AA - Stromversorgung: 
- ⊣ - AA + Leistung: DC 6V
- ⊣ + AA - Batterien: 4 x 1,5V AA/LR6
- ⊣ - AA + (nicht mitgeliefert)

**WARNUNG!** Für Kinder unter drei Jahren nicht empfohlen, da das Spielzeug kleine Teile enthält, die von Kleinkindern verschluckt werden könnten, und daher Erstickungsgefahr besteht.

Änderungen und Modifikationen an diesem Produkt, die nicht ausdrücklich vom Hersteller genehmigt wurden, können die Nutzungsgenehmigung zur Verwendung nichtig machen.

## Hinweise zu Batterien:

- » Die Batterien dürfen nur von Erwachsenen gewechselt werden..
  - » Versuchen Sie nicht Batterien aufzuladen, die nicht aufladbar sind.
  - » Die wiederaufladbaren Akkus müssen vor dem Laden aus dem Spielzeug entnommen werden.
  - » Benutzen Sie immer die gleichen oder entsprechende Batterien wie die empfohlenen.
  - » Es dürfen nur die empfohlenen Batterien oder die eines gleichwertigen Typs verwendet werden.
  - » Lege die Batterien mit der richtigen Polarität („+“ und „-“) ein.
  - » Nimm die Batterien bitte aus der Fernsteuerung, wenn du sie längere Zeit nicht verwendest.
  - » Schließe die Anschlussklemmen nicht kurz.
  - » Wenn die verbrauchten Batterien entfernt worden sind, vergewissern Sie sich, dass das Batteriefach geschlossen ist.
- BEWAHREN SIE DIESES HANDBUCH ZUM SPÄTEREN NACHSCHLAGEN AUF.

**BLUE ROCKET™**: Room 307, Heng Ngai Jewelry Centre, 4, Hok Yuen Street East, Hunghom, Kowloon, HONG KONG.



Das Symbol der durchgestrichenen Mülltonne weist daraufhin, dass Batterien, Akkus, Knopfzellen, Akkupacks usw. nicht in den Hausmüll geworfen werden dürfen. Batterien sind für die Gesundheit und die Umwelt schädlich. Bitte helfen Sie,

die Umwelt vor Gesundheitsrisiken zu schützen. Wenn das Spielzeug nicht mehr benutzt wird, brechen Sie es bitte mit einem gewöhnlichen Werkzeug aus dem Haushalt auf, wenn das Spielzeug über einen eingebauten Akku verfügt, oder schrauben Sie die Batteriefachabdeckung auf, um die Batterie aus dem Spielzeug zu nehmen. Entsorgen Sie die Batterie gemäß der an Ihrem Wohnort geltenden Gesetze zum Recycling oder zur Entsorgung von Batterien.



## WEEE-Richtlinie über Elektround Elektronik-Altgeräte.

Elektroschrotgesetz Nach Gebrauchsende eine Bitte: Entferne alle Batterien und entsorge sie separat. Gib die alten elektrisch betriebene Geräte bei den Sammelstellen der Gemeinden für Elektroschrott ab. Die übrigen Teile gehören in den Hausmüll. Danke für deine Mithilfe!

# NL — VOORZORGEN EN WAARSCHUWINGEN

## Zorg en onderhoud:

- » Verwijder de batterijen wanneer het speelgoed langere tijd niet gebruikt wordt.
- » Veeg het speelgoed met een schone vochtige doek voorzichtig af.
- » Houd het speelgoed weg van directe hitte.
- » In een omgeving met elektrostatische ontlading kan het speelgoed defect raken en moet het opnieuw worden ingeschakeld.
- » Beschadig de elektronische onderdelen niet door het speelgoed in water te dompelen.
- » Vervang de batterijen als het vermogen afneemt.
- » Controleer het speelgoed regelmatig op schade aan de stekker, de omhuizing en andere onderdelen. Gebruik het speelgoed in geval van schade niet met de zender/ laadapparaat totdat de schade opgeheven is.

## Waarschuwingen:

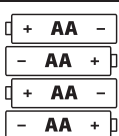
- » Pak het speelgoed niet vast als deze beweegt.
- » Houd handen, haar en kleding uit de buurt van de wielen en houd ze uit de buurt wanneer het lampje brandt (ON).
- » Voorkom dat de speelgoed tegen mensen, dieren en meubels in het huis aanbotst.


## Speciale opmerkingen:

- » Lees voor het eerste gebruik de gebruikersinformatie samen met uw kind.
- » Dit speelgoed is alleen bedoeld voor huishoudelijk gebruik (huis en tuin).
- » Dit product moet worden gemonteerd door een volwassene.
- » De montage moet worden uitgevoerd onder toezicht van een volwassene (vervangen van batterijen / reserveonderdelen, trimmen enz.)

**Waarschuwing:** niet aanbevolen voor kinderen jonger dan 3 jaar. Bevat kleine onderdelen die kunnen worden ingeslikt of geïnhaleerd, wat kan leiden tot verstikking.

### BATTERIES REQUIREMENTS



Stroomtoevoer:   
Rating: DC 6V  
Batterijen: 4 x 1,5V AA/LR6 (niet bijgeleverd)

## Batterij waarschuwingen:

- » Niet-oplaadbare batterijen mogen niet opnieuw geladen worden.
- » Neem oplaadbare batterijen voor het laden uit het speelgoed.
- » Laat oplaadbare batterijen slechts door een volwassene opladen.
- » Gebruik geen verschillende soorten batterijen of oude en nieuwe batterijen door elkaar.
- » Gebruik slechts batterijen van het aanbevolen of een soortgelijk type.
- » Leg de batterijen met de polen in de juiste richting in het vak.
- » Neem lege batterijen uit het speelgoed.
- » De voedingspoolklemmen mogen niet kortgesloten worden.
- » Oude en nieuwe batterijen niet samen gebruiken.
- » Gebruik geen alkaline, standaard (zink-koolstof) of herlaadbare (nikkel-cadmium) batterijen samen.

DE KLEUREN EN SPECIFICATIES KUNNEN AFWIJKEN VAN DE FOTO'S EN AFBEELDINGEN.

Veranderingen of wijzigingen aan dit product die niet uitdrukkelijk door de fabrikant zijn goedgekeurd, kunnen ertoe leiden dat de gebruiker het product niet meer kan gebruiken.

BEWAAR DEZE HANDLEIDING VOOR TOEKOMSTIG GEBRUIK.

**BLUE ROCKET™:** Room 307, Heng Ngai Jewelry Centre, 4, Hok Yuen Street East, Hunghom, Kowloon, HONG KONG.



Het symbool van de doorstreepte vuilnisbak geeft aan dat batterijen, oplaadbare batterijen, knoopcelbatterijen, batterijpacks, enz. niet met het huishoudelijk afval weggegooid mogen worden. Batterijen zijn schadelijk voor de gezondheid en het milieu. Bescherm het milieu tegen gezondheidsrisico's. Na afdanking van het speelgoed, breek het speelgoed met een gewoon huishoudelijk gereedschap om de batterij uit een artikel met een ingebouwde oplaadbare batterij uit te halen of schroef het batterijdeksel los om de batterij(en) uit een artikel met vervangbare batterijen te halen. Gooi de batterijen vervolgens weg volgens de geldende voorschriften van uw gemeente.

#### Afgedankte elektrische en elektronische apparatuur (AEEA).



Als dit apparaat in onbruik is geraakt, verwijder dan alle batterijen en gooi ze afzonderlijk weg. Breng elektrische apparaten naar de lokale verzamelpunten voor elektrische en elektronische apparatuur. Andere componenten kunnen worden weggegooid bij het huishoudafval.

# FR — PRÉCAUTIONS ET RECOMMANDATIONS

## Soin et Entretien :

- » Remplacez les piles si la puissance diminue.
- » Retirez toujours les piles du jouet lorsqu'il reste longtemps hors service.
- » Vérifiez régulièrement la fiche et d'autres parties ne sont pas endommagés. En cas de dommage, ne pas utiliser le produit jusqu'à ce qu'il ait été réparé.
- » Dans le cadre de l'environnement avec une décharge électrostatique, le jouet peut mal fonctionner et exigent que l'utilisateur faites une réinitialisation du jouet.
- » Essayez le jouet délicatement avec un chiffon propre humide.
- » Gardez le jouet à l'écart de toute source directe de chaleur.
- » Ne pas immerger le jouet dans l'eau au risque d'endommager les composants électroniques.

## Mise en garde:






- » Ne ramassez pas le jouet en mouvement.
- » Garder les mains, les cheveux et les vêtements amples loin des pneus lorsque le jouet est en marche.
- » Éviter de frapper des personnes, des animaux ou des choses.

## Note spéciale :

- » Utiliser le produit uniquement à l'intérieur.
- » Ce produit doit être assemblé par un adulte.
- » Pour une utilisation sous la surveillance d'un adulte.
- » Lisez attentivement les instructions avant d'utiliser le produit pour la première fois.

**ATTENTION!** Ce produit est déconseillé pour les enfants de moins de 3 ans. Contient des petites pièces qui peuvent être avalées ou inhalées par l'enfant et provoquer ainsi l'asphyxie.

## BESOINS ÉNERGÉTIQUES

	Source d'alimentation : 
	Puissance : DC 6V
	Piles : 4 x 1,5V AA/LR6 (non inclus)
	

Les changements ou modifications apportés à ce produit qui ne sont pas expressément approuvés par le fabricant peuvent annuler l'autorisation donnée à l'utilisateur.

## Avertissements concernant les piles :

- » L'installation des piles doit être faite par un adulte.
- » Les piles non-rechargeables ne doivent pas être rechargées.
- » Retirez les piles rechargeables du jouet avant de les recharger
- » Utilisez uniquement des piles du même type que celui recommandé ou d'un type équivalent.
- » Insérez les piles en respectant la polarité.
- » Retirez du jouet les piles usées.
- » Ne pas mettre en court-circuit les bornes d'alimentation.
- » Ne pas mélanger des piles neuves avec des piles usées.
- » Ne pas mélanger des piles alcalines avec des piles standard (carbone-zinc) ou rechargeables (comme Ni-Cd, Ni-MH) .
- » Une fois les piles retirées, assurez-vous que le compartiment est correctement fermé.

SOUS RÉSERVE DE MODIFICATIONS TECHNIQUES OU DE COULEUR.

CONSERVEZ CE MANUEL POUR RÉFÉRENCE ULTÉRIEURE.

**BLUE ROCKET™**: Room 307, Heng Ngai Jewelry Centre, 4, Hok Yuen Street East, Hungghom, Kowloon, HONG KONG.



Le symbole de la poubelle barrée indique que les piles, les piles rechargeables, les piles cellulaires, les batteries, etc. ne doivent pas être jetées avec les ordures ménagères. Les piles sont nocives pour la santé et l'environnement. Veuillez aider à protéger l'environnement contre les risques pour la santé. Si le jouet est hors d'usage, veuillez utiliser un ustensile domestique pour casser le jouet s'il inclut une pile rechargeable intégrée ou dévissez le couvercle du compartiment des piles remplaçables pour retirer les piles du jouet. Jetez les piles conformément aux règles locales pour le recyclage ou l'élimination des piles.



## Déchets électriques et électroniques (WEEE).

Lorsque cet appareil est en fin de vie, veuillez retirer toutes les piles et les jeter séparément. Rapportez les appareils électriques à un centre de collecte des appareils électroniques et électroménagers. Les autres composants peuvent être jetés avec les ordures ménagères.

# IT — PRECAUZIONI E AVVERTENZE

## Cura e manutenzione:

- » Cambiare le batterie se la potenza si riduce.
- » Rimuovere sempre le batterie dal prodotto se si prevede di non utilizzarlo per un lungo periodo.
- » Verificare regolarmente che la spina e le altre parti non siano danneggiate. In caso di danneggiamento, non utilizzare il prodotto fino a che non venga riparato.
- » In un ambiente con scariche elettrostatiche, il giocattolo potrebbe non funzionare correttamente e richiedere il riavvio.
- » Pulire delicatamente il prodotto con un panno pulito.
- » Tenere il prodotto al riparo dalle fonti dirette di calore.
- » Non immergere il prodotto in acqua perché i componenti elettronici potrebbero danneggiarsi.

## Precauzioni:

- » Non prendere in mano il giocattolo quando è in movimento.
- » Tenere le mani, i capelli e i vestiti lontano dalle ruote e quando l'interruttore è acceso (ON).
- » Evitare di colpire persone, animali e mobili della casa.






## Note speciali:

- » Usare il prodotto solo in spazi interni.
- » Questo prodotto deve essere montato da un adulto.
- » Utilizzare sotto la supervisione di un adulto.
- » Leggere attentamente le istruzioni prima di utilizzare il prodotto per la prima volta.

**AVVERTENZA:** Sconsigliato a bambini al di sotto dei 3 anni. Contiene piccole parti che possono essere ingerite o inalate e causare soffocamento.

CONSERVARE QUESTO MANUALE PER RIFERIMENTI FUTURI.

### REQUISITI DELLE BATTERIE

	Alimentazione: 
	Lineamenti: DC 6V
	Quantità e tipo: 4 x 1,5V AA/LR6 (non incluse)
	

## Avvertenze riguardanti le batterie:

- » La sostituzione delle batterie deve essere realizzata da un adulto.
  - » Le batterie non ricaricabili non devono essere ricaricate.
  - » Prima di ricaricare le batterie, è necessario rimuoverle.
  - » Utilizzare solo batterie del tipo consigliato oppure di tipo equivalente.
  - » Durante l'inserimento delle batterie, fare attenzione alla polarità.
  - » Le batterie scariche devono essere rimosse dal trasmettitore.
  - » Non mettere mai in corto circuito i terminali di alimentazione.
  - » Non mischiare batterie vecchie e nuove.
  - » Non mischiare batterie alcaline, standard (zinco carbone) o ricaricabili (nicel cadmio).
- Dopo aver rimosso le batterie assicurarsi che lo scompartimento sia chiuso correttamente.

Le modifiche realizzate su questo prodotto, che non siano espressamente approvate dal produttore, possono annullare l'autorizzazione dell'utente per poterlo utilizzare.

COLORI E MODELLI POSSONO VARIARE RISPETTO A QUANTO ILLUSTRATO NELLA CONFEZIONE.

**BLUE ROCKET™:** Room 307, Heng Ngai Jewelry Centre, 4, Hok Yuen Street East, Hungghom, Kowloon, HONG KONG.

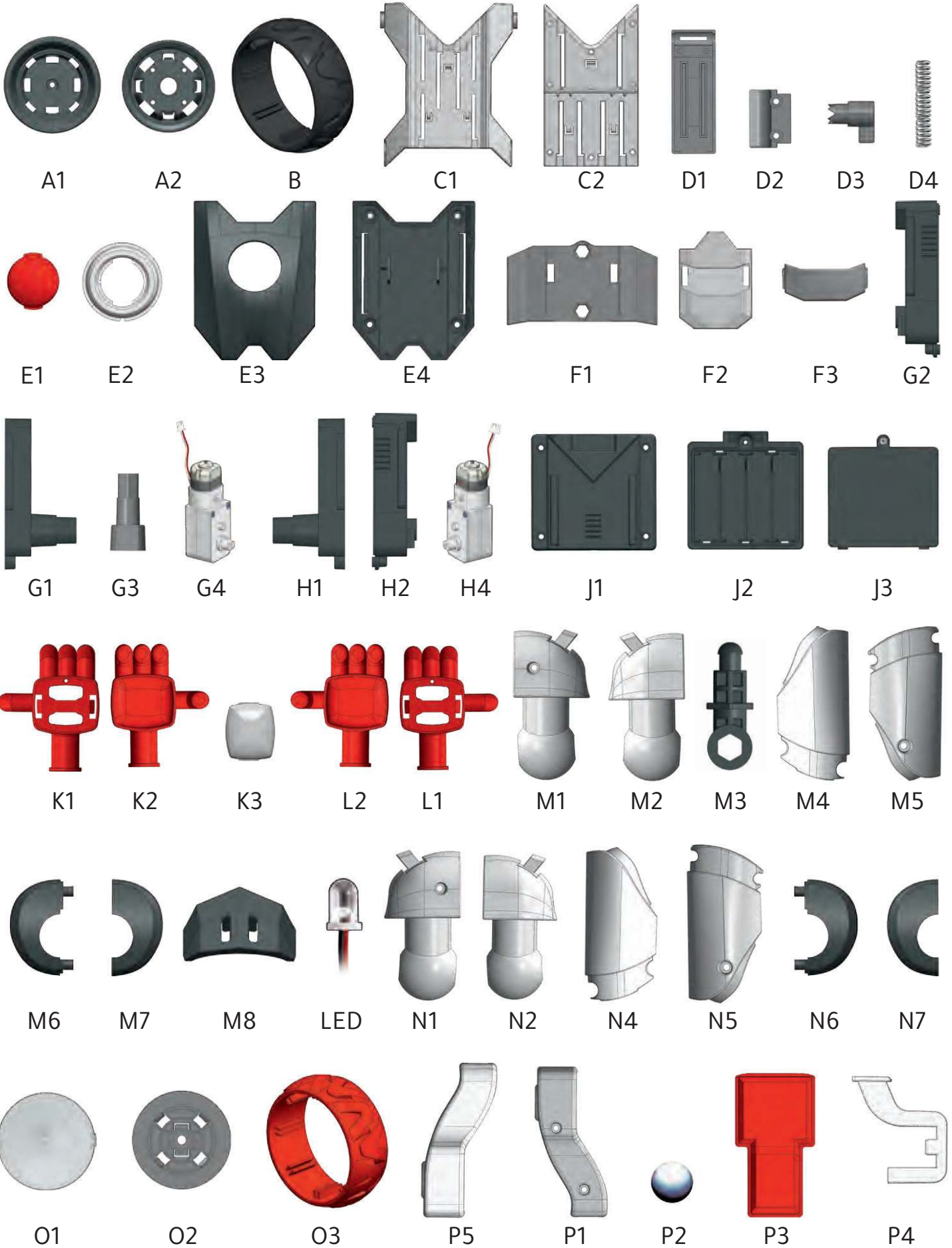


Il simbolo del bidone barrato indica che le batterie, le batterie ricaricabili, le batterie a bottone, i gruppi batterie, ecc. non devono essere smaltiti insieme ai rifiuti domestici. Le batterie sono dannose per l'ambiente e per la salute. Aiutateci a proteggere l'ambiente dai rischi per la salute. Se un giocattolo è fuori uso, nel caso si tratti di un giocattolo azionato da batteria ricaricabile incorporata, usare gli attrezzi di casa per romperlo oppure, se si tratta di un giocattolo azionato da batteria sostituibile, svitare lo sportello del vano batteria ed estrarre la batteria dal giocattolo. Smaltire la batteria conformemente alle norme locali per lo smaltimento ed il riciclo delle batterie.



### Direttiva sullo Smaltimento di Apparecchiature Elettriche ed Elettroniche (RAEE)

Quando il giocattolo non viene più utilizzato rimuovere le batterie e gettarle separatamente. I componenti elettrici ed elettronici devono essere consegnati presso gli appositi centri adibiti al riciclaggio ed allo smaltimento dei rifiuti. Gli altri componenti possono essere smaltiti come rifiuto domestico.





## CONSEJOS DE MONTAJE | CONSELHOS DURANTE A MONTAGEM | ASSEMBLY TIPS | MONTAGEHINWEISE | MONTAGE-INSTRUCTIES | CONSEILS D'ASSEMBLAGE | CONSIGLIO DI MONTAGGIO

- ES**
  - » Recortar las piezas de plástico solamente cuando se vayan a usar, no con antelación.
  - » Cortar las rebabas antes de ensamblar las piezas.
- PT**
  - » Recortar as peças de plástico somente quando as for utilizar, não com antecedência.
  - » Cortar os rebordos antes de montar as peças.
- EN**
  - » Cut off plastic parts only when they are to be used, not in advance.
  - » Cut the burrs off before assembling the pieces.
- DE**
  - » Schneiden Sie die Kunststoffteile erst zu, wenn sie verwendet werden sollen, nicht auf Vorrat.
  - » Entfernen Sie die Grate vor dem Verwenden der Teile.
- NL**
  - » Snijd plastic stukjes alleen als ze worden gebruikt, niet van tevoren.
  - » Snijd bramen af voordat u onderdelen monteert.
- FR**
  - » Découper les pièces en plastique uniquement lors de leur utilisation et non à l'avance.
  - » Découper les surplus avant assemblage des pièces.
- IT**
  - » Ritagliare le parti di plastica solo quando devono essere utilizzate, non prima.
  - » Tagliare i bordi prima di montare le parti.

## HERRAMIENTAS NECESARIAS | FERRAMENTAS NECESSÁRIAS | NEEDED TOOLS | BENÖTIGTES WERKZEUG | GEREEDSCHAP NODIG | OUTILS NÉCESSAIRES | STRUMENTI NECESSARI

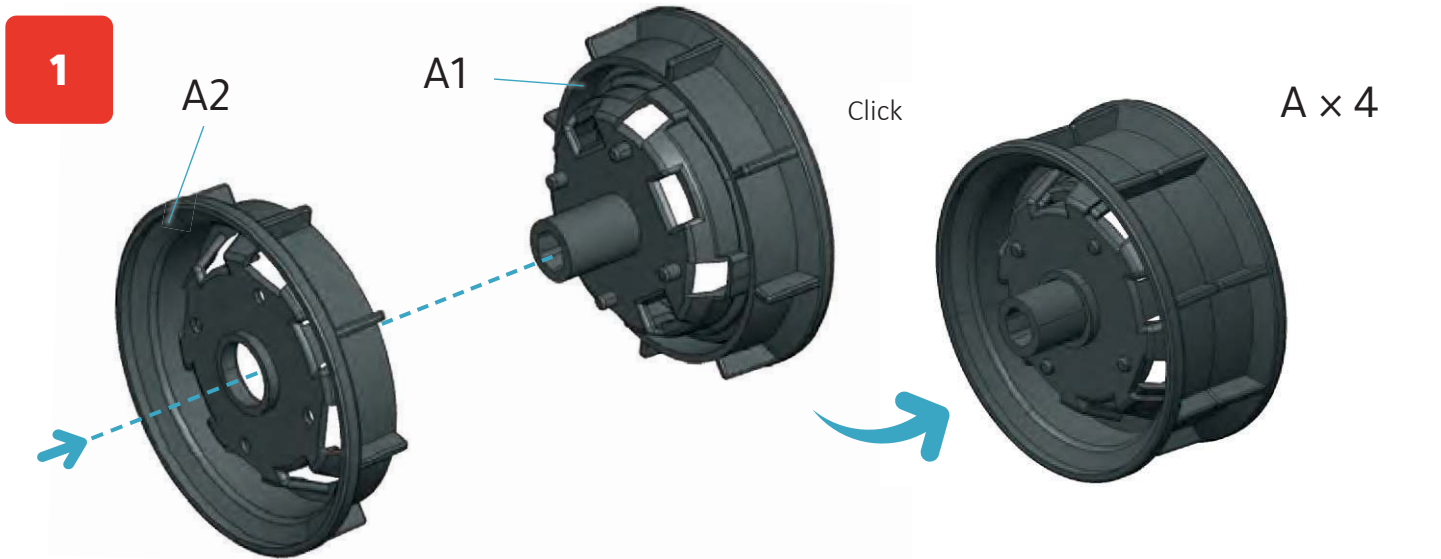


Alicates de corte o tijeras (no incluidas)  
Alicate de corte de tiras (não incluído)  
Cutting pliers or scissors (not included)  
Seitenschneider oder Schere (nicht enthalten)  
Kniptang of schaar (niet inbegrepen)  
Pincés coupantes ou ciseaux (non inclus)  
Tronchese o forbici (non incluse)

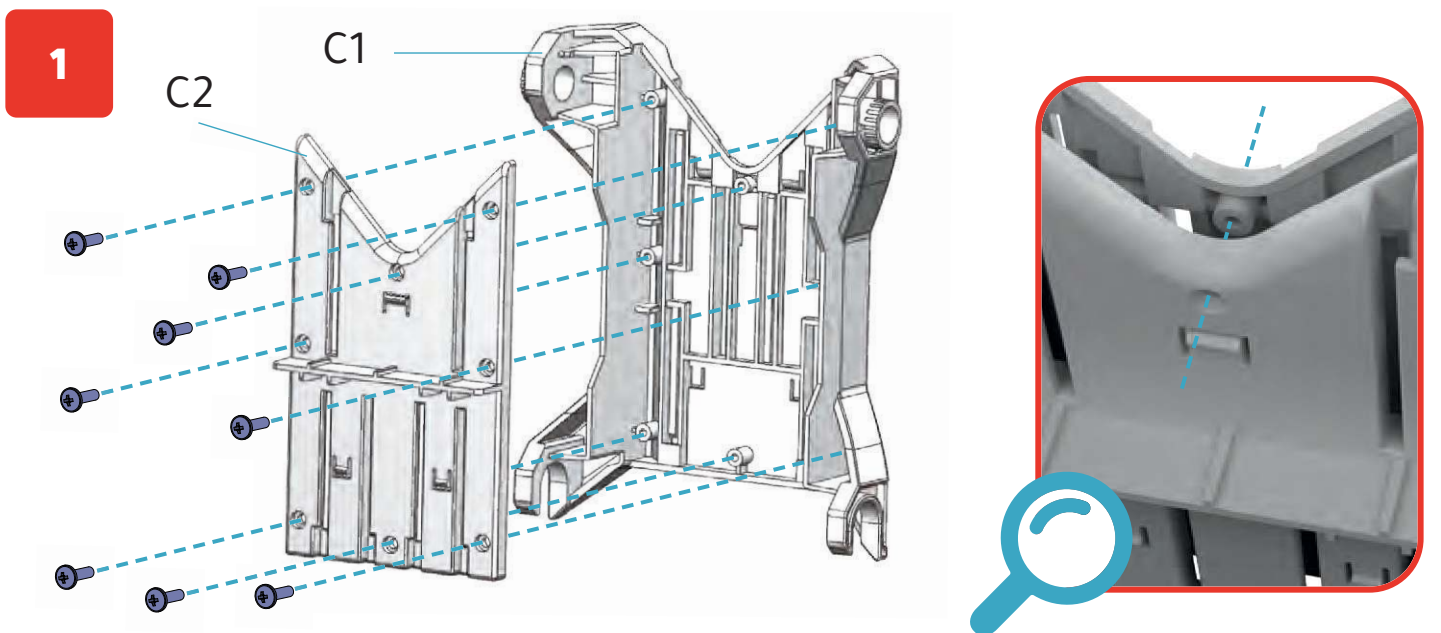


Destornillador Philips (no incluido)  
Chave de fendas Philips (não incluído)  
Philips screwdriver (not included)  
Kreuzschraubendreher (nicht inkludiert)  
Philips schroevendraaier (niet inbegrepen)  
Tournevis Philips (non inclus)  
Cacciavite Philips (non incluse)

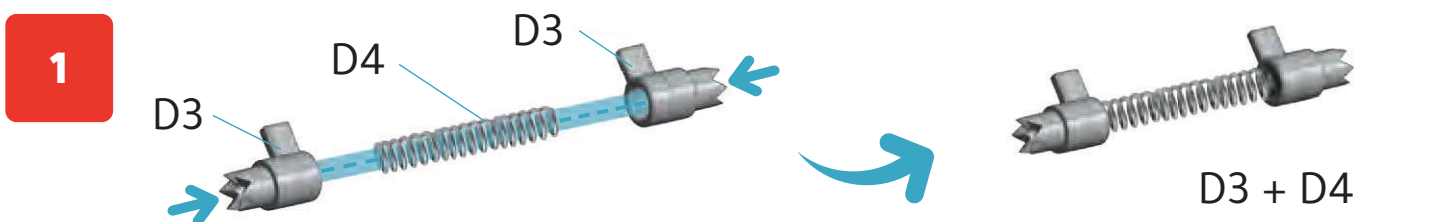
**A** A1 (x4) + A2 (x4)

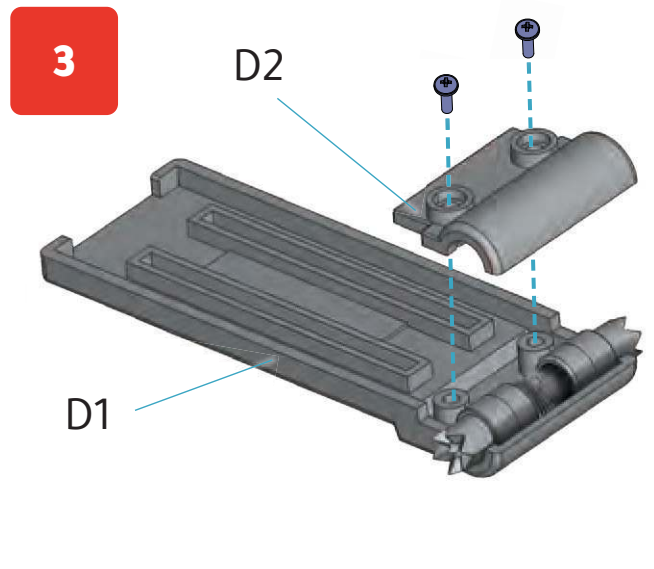
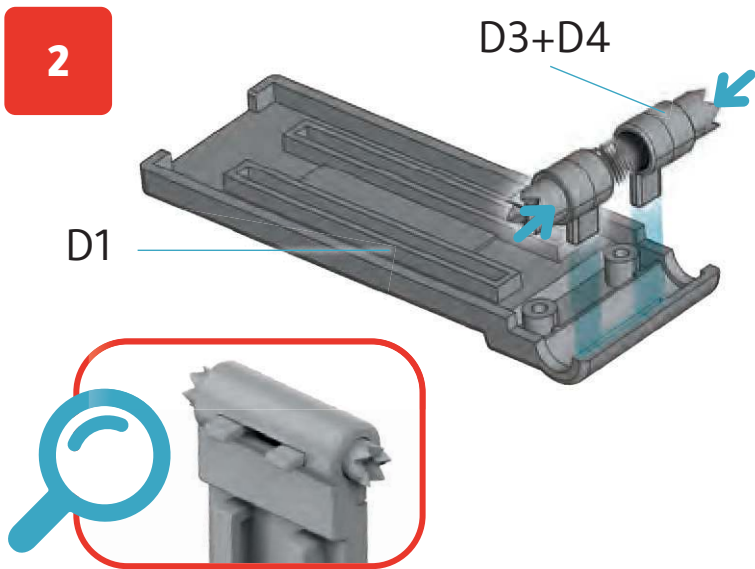


**C** C1 + C2 + T1 (x8)

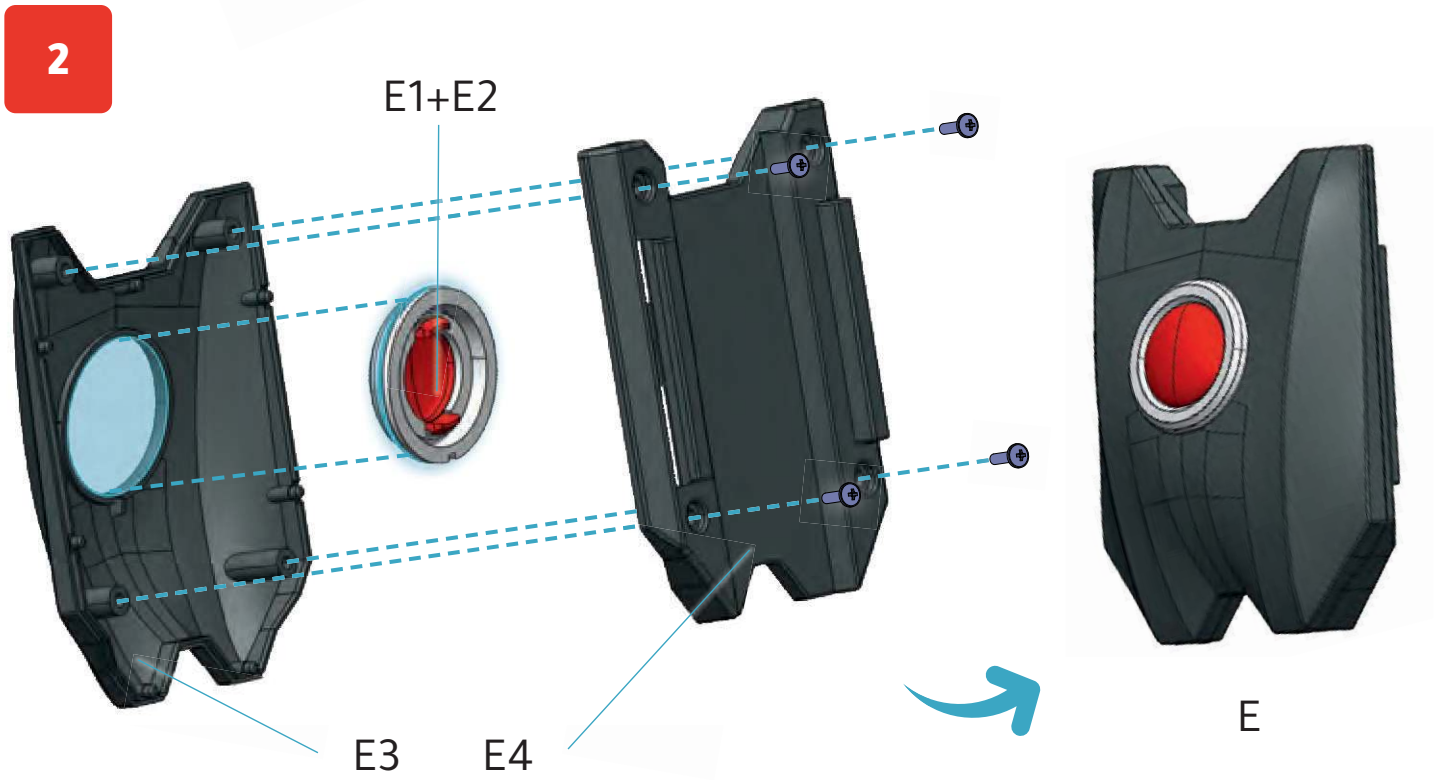
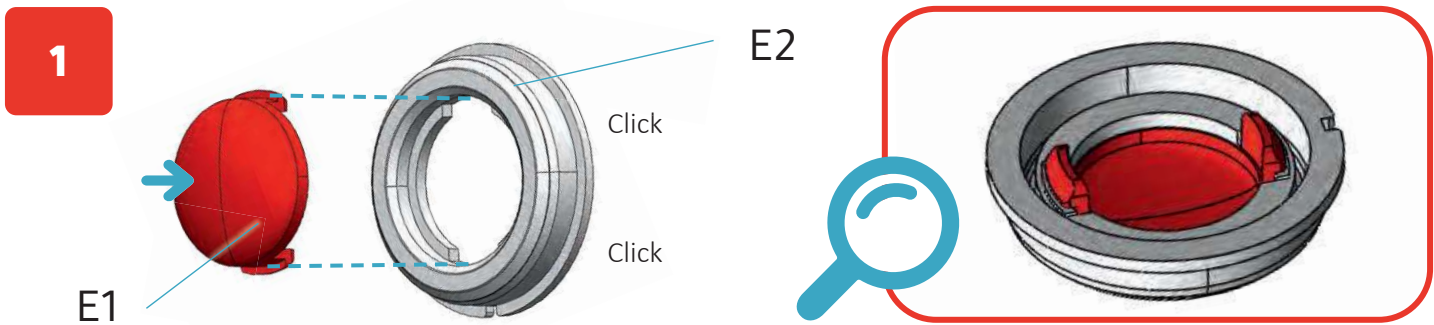


**D** D1 + D2 + D3 (x2) + D4 + T2 (x2)

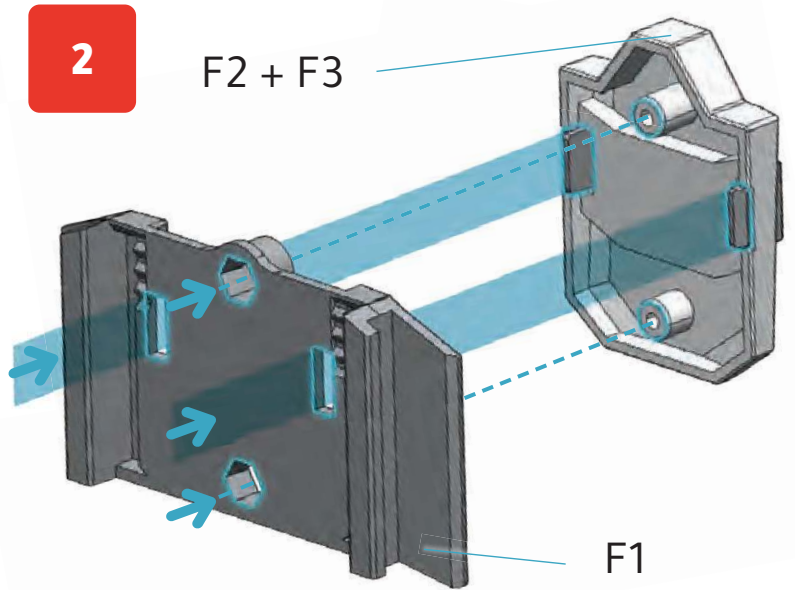
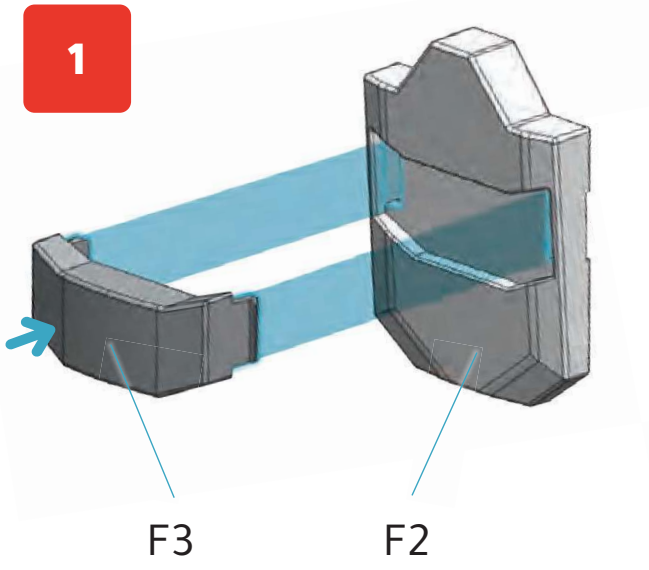




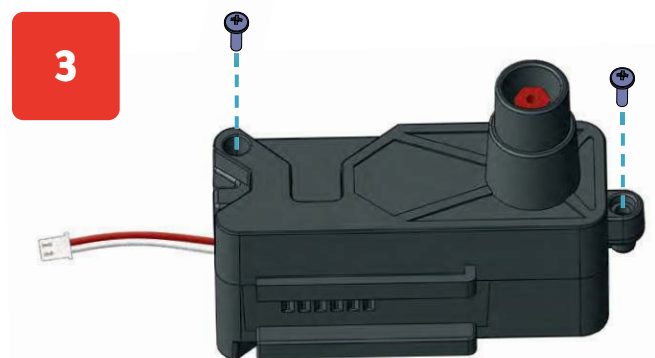
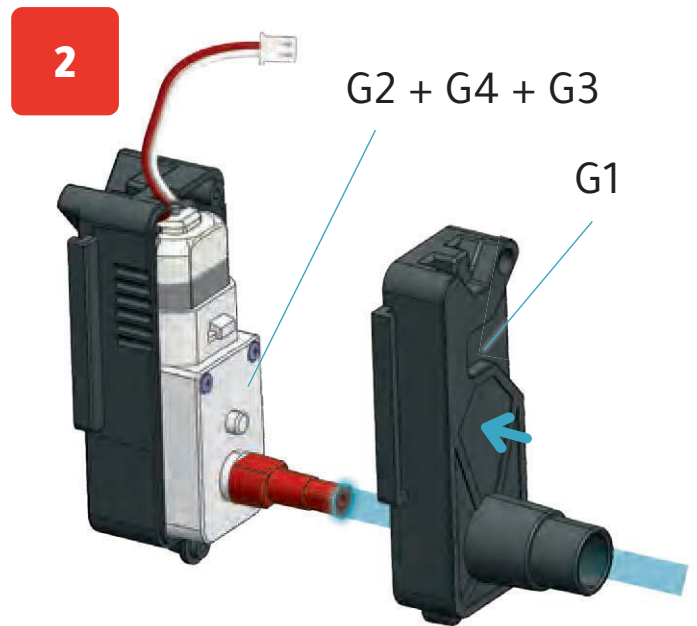
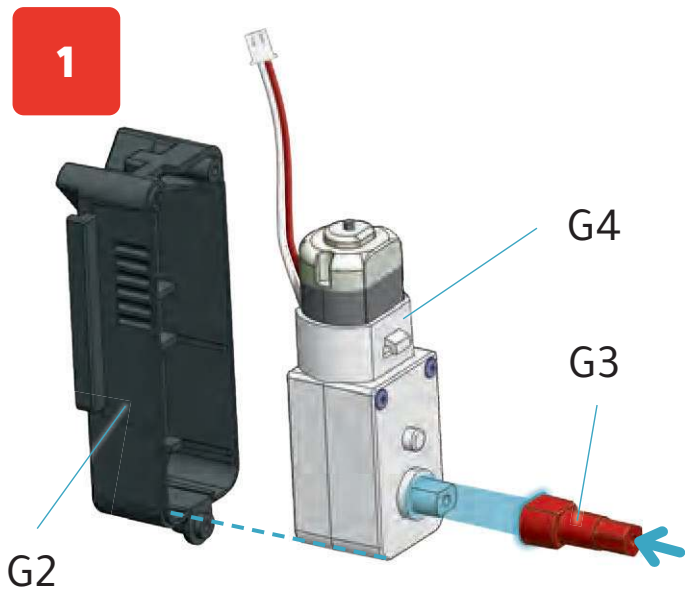
**E** E1 + E2 + E3 + E4 + T1 (x4)



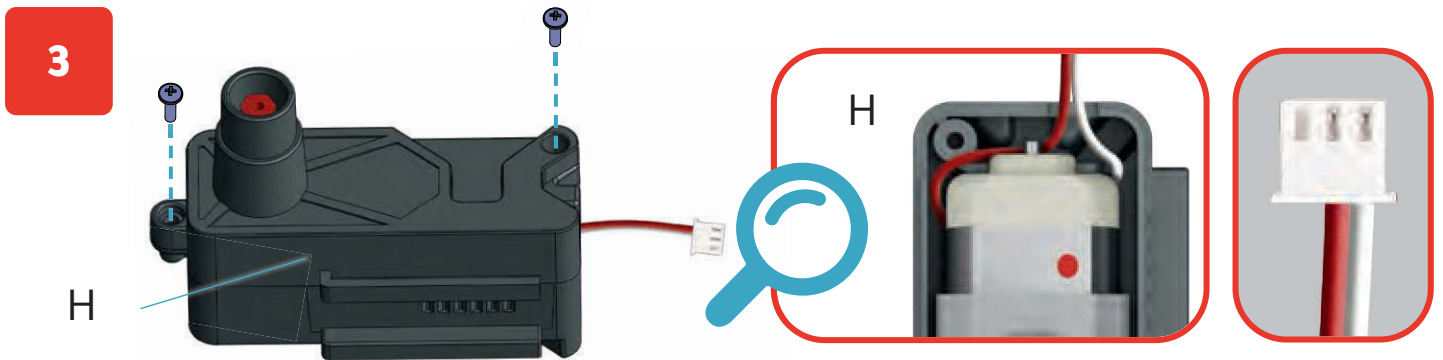
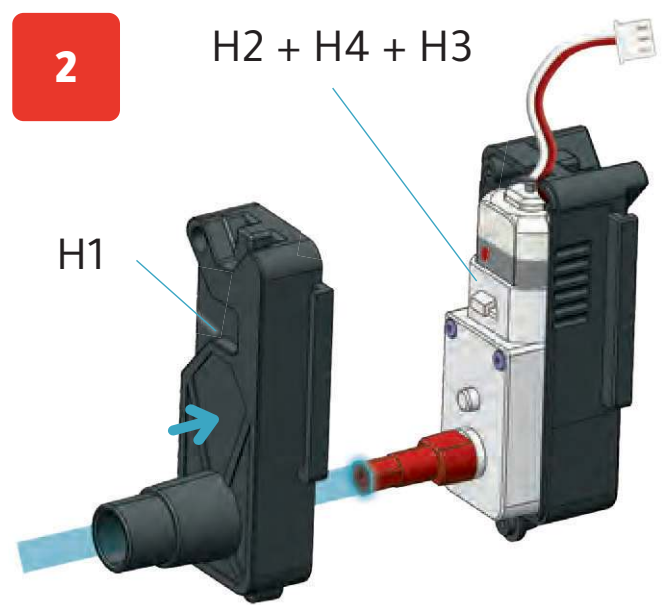
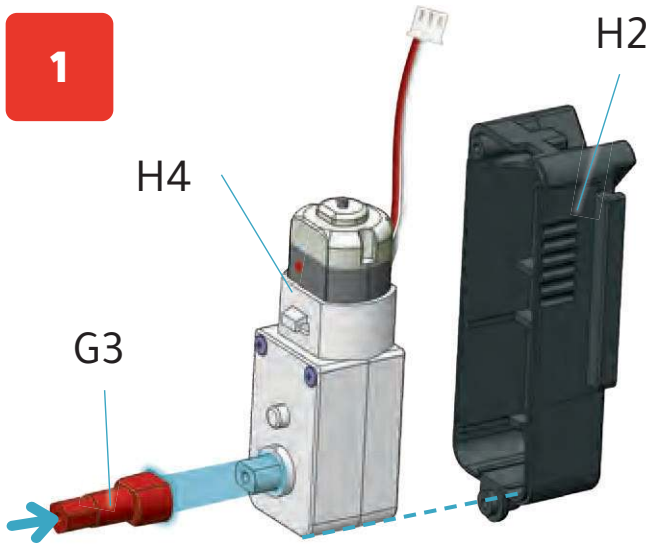
**F** F1 + F2 + F3



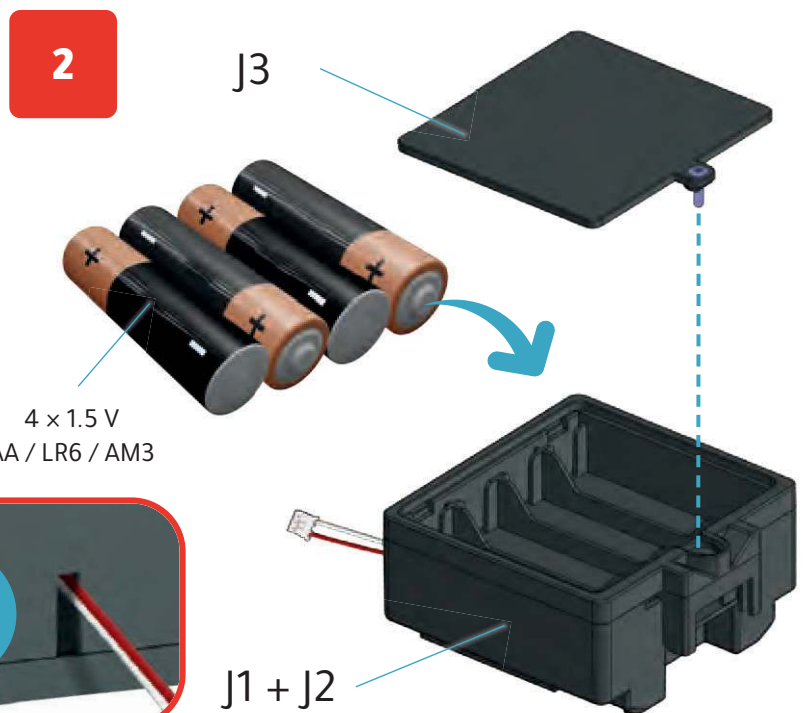
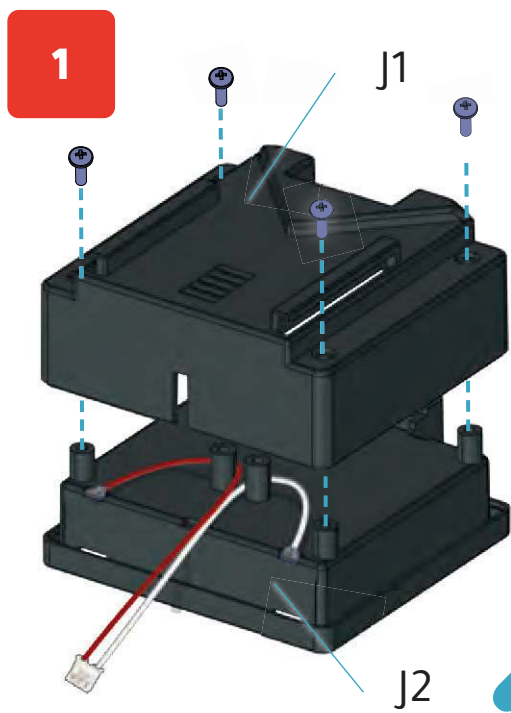
**G** G1 + G2 + G3 + T2 (x2)



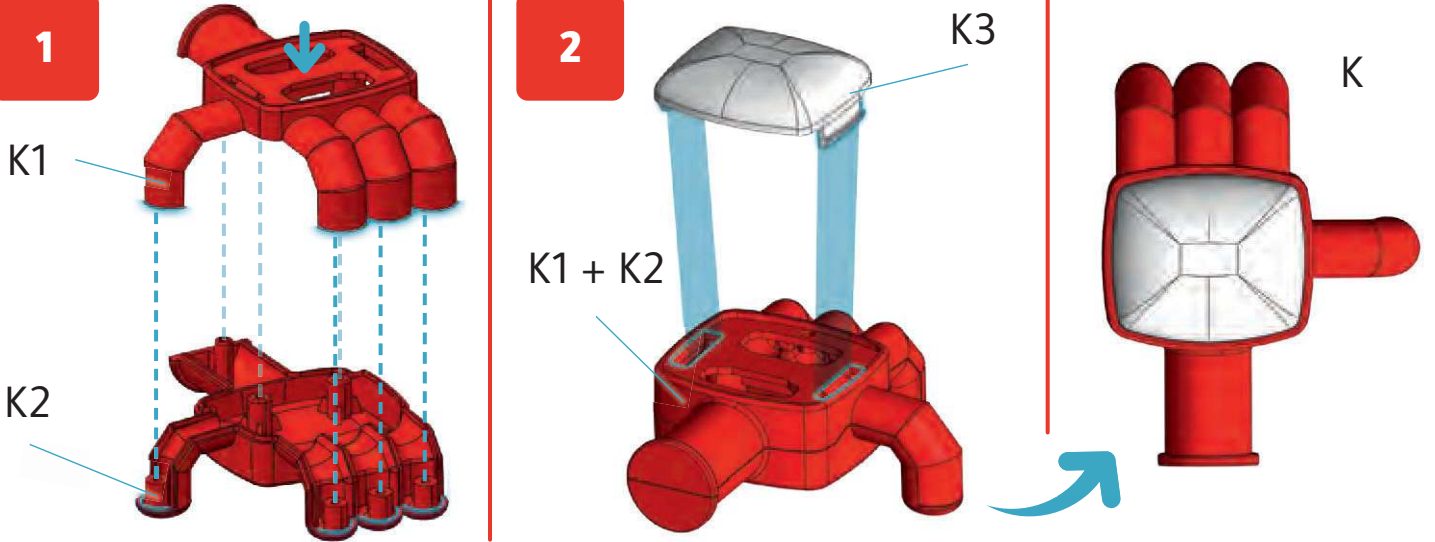
**H** H1 + H2 + G3 + T2 (x2)



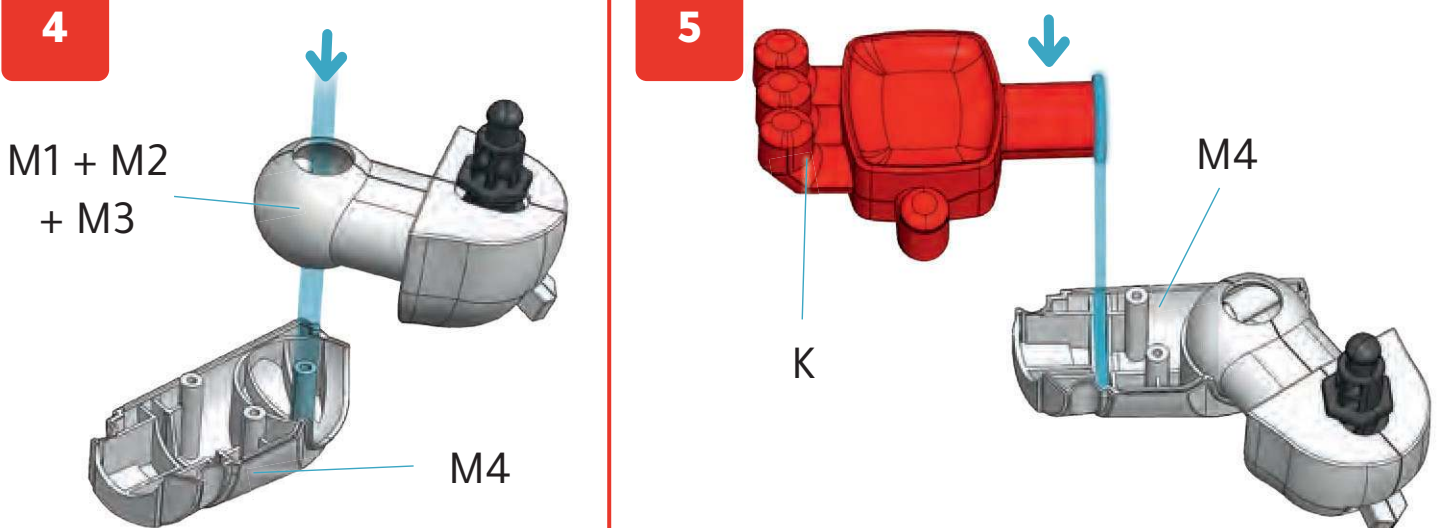
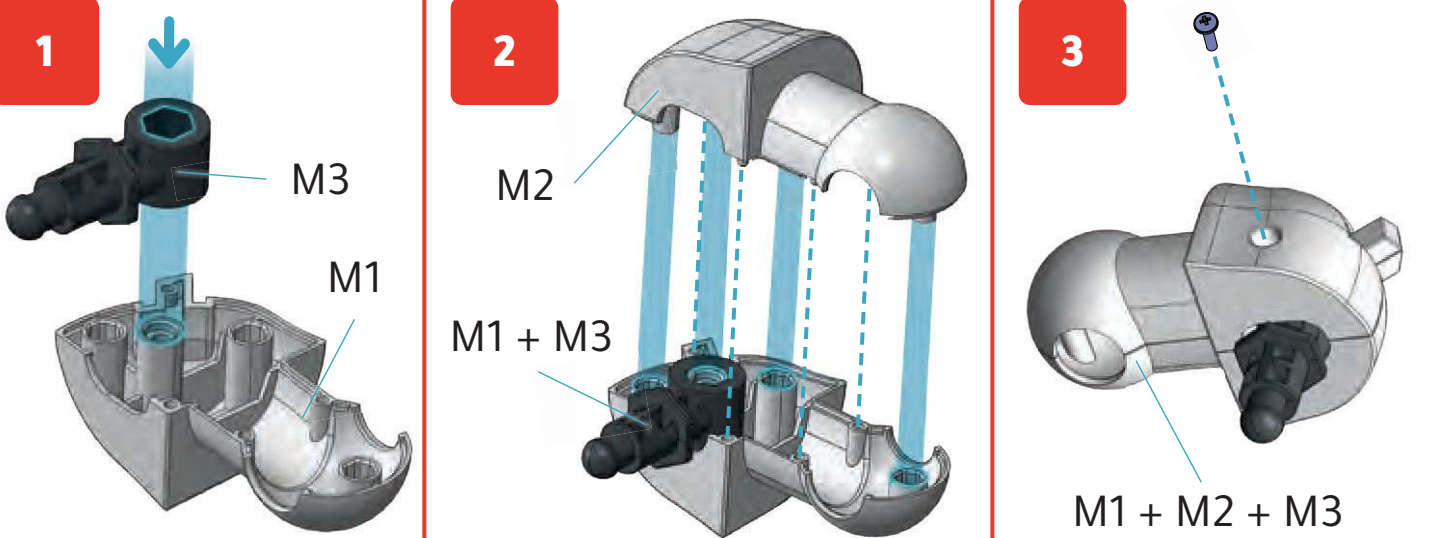
**J** J1 + J2 + J3 + T1 (x4)

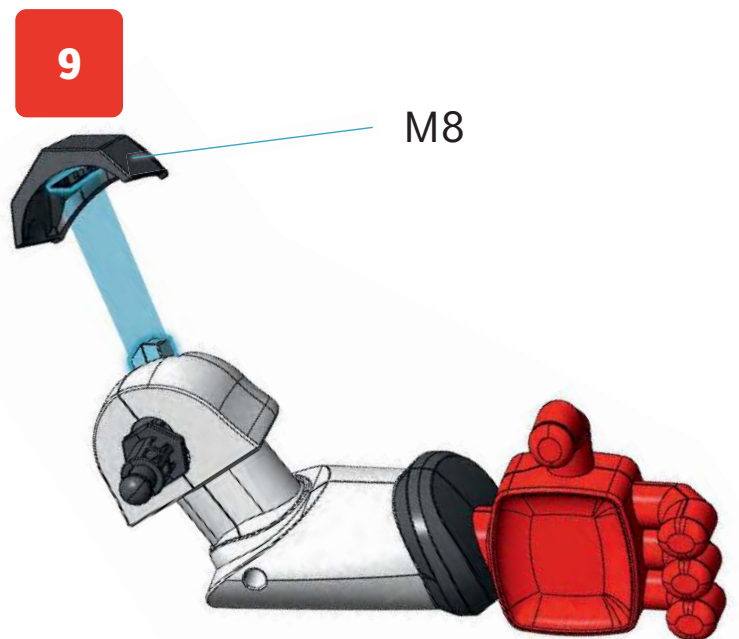
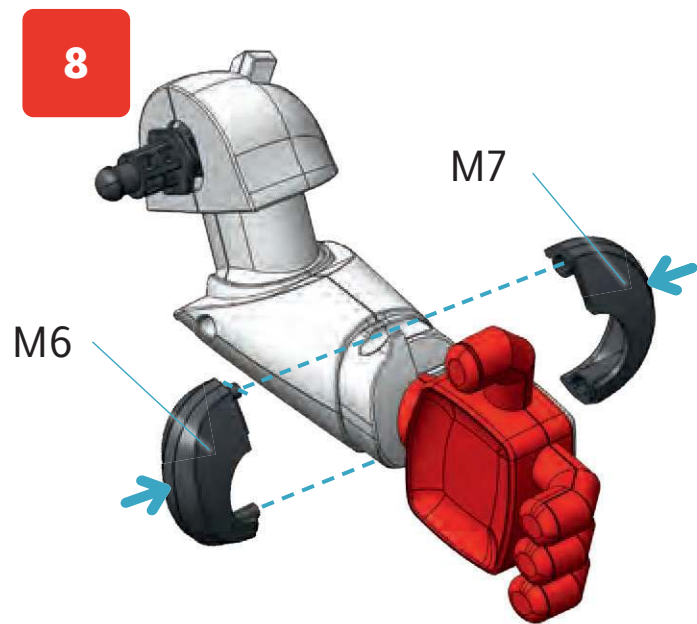
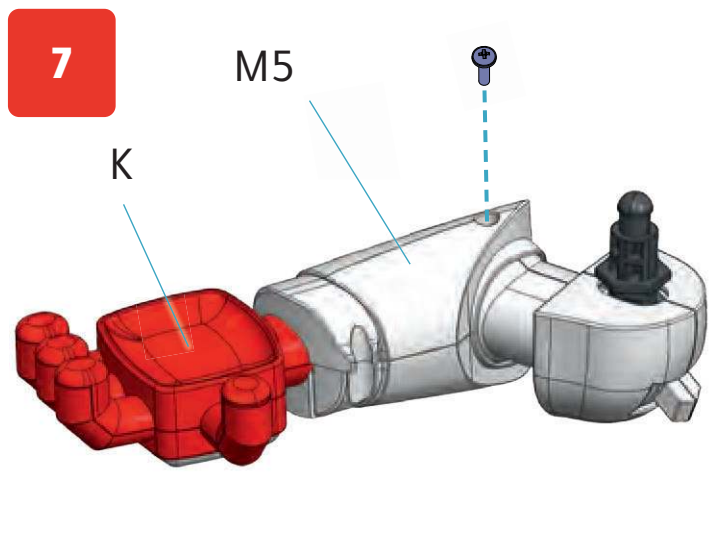
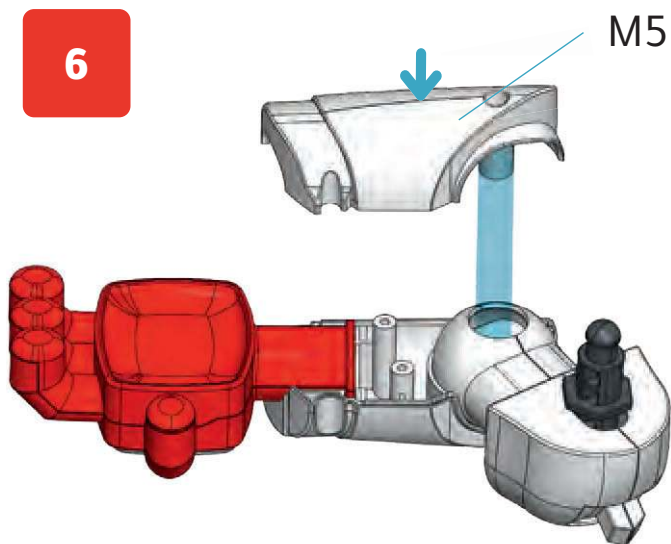


**K** K1 + K2 + K3



**M** M1 + M2 + M3 + M4 + M5 + M6 + M7 + M8 + T1 (x2)





**L** L1 + L2 + K3

