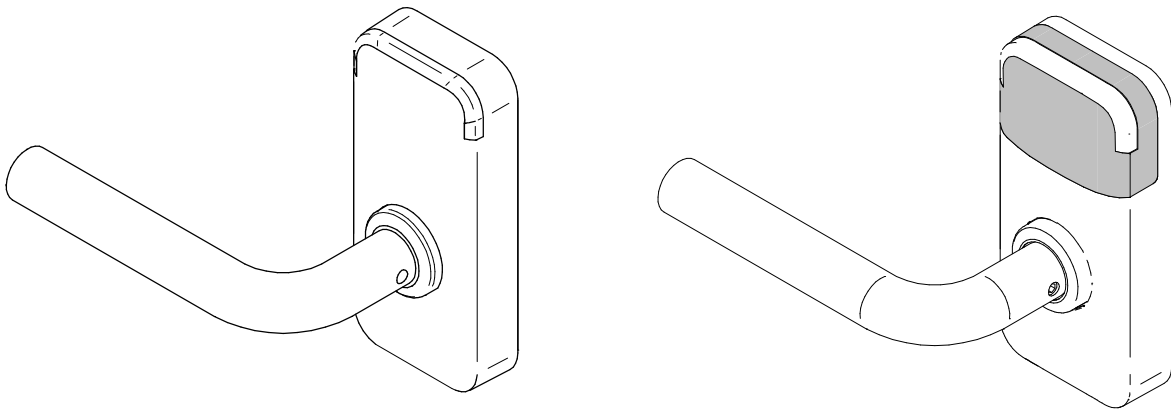
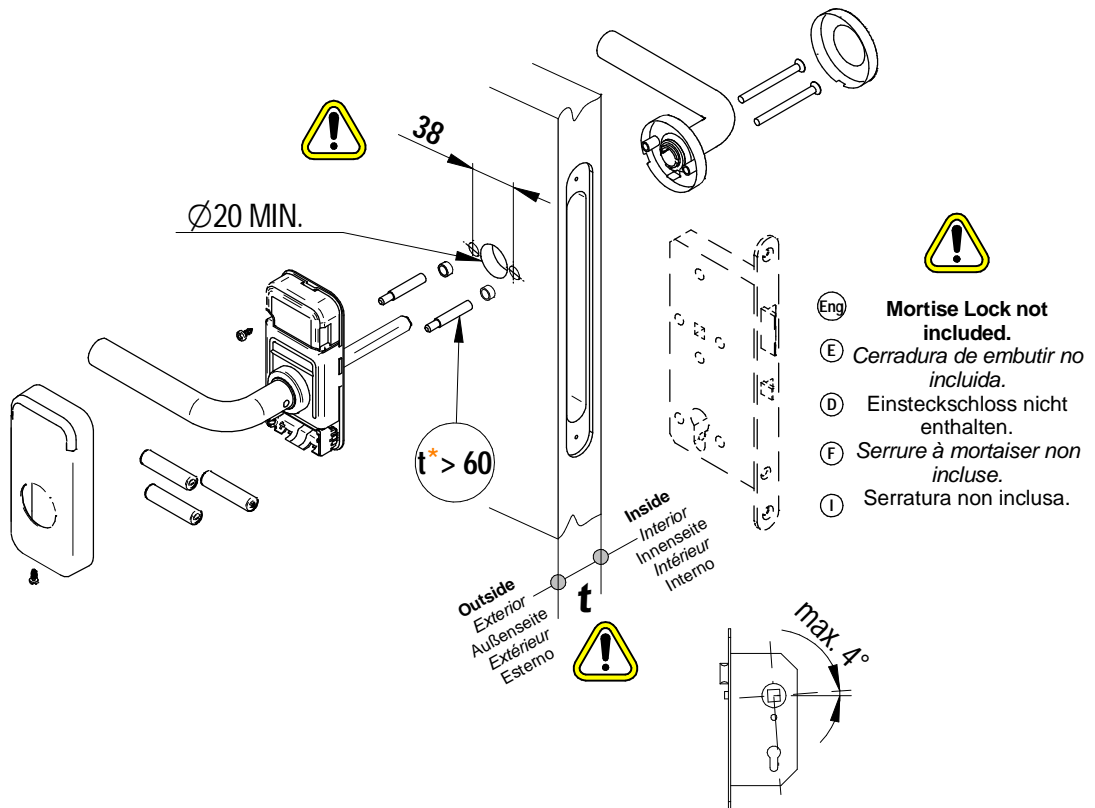
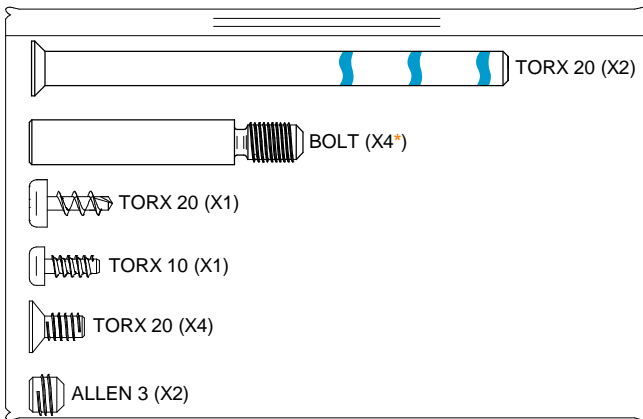
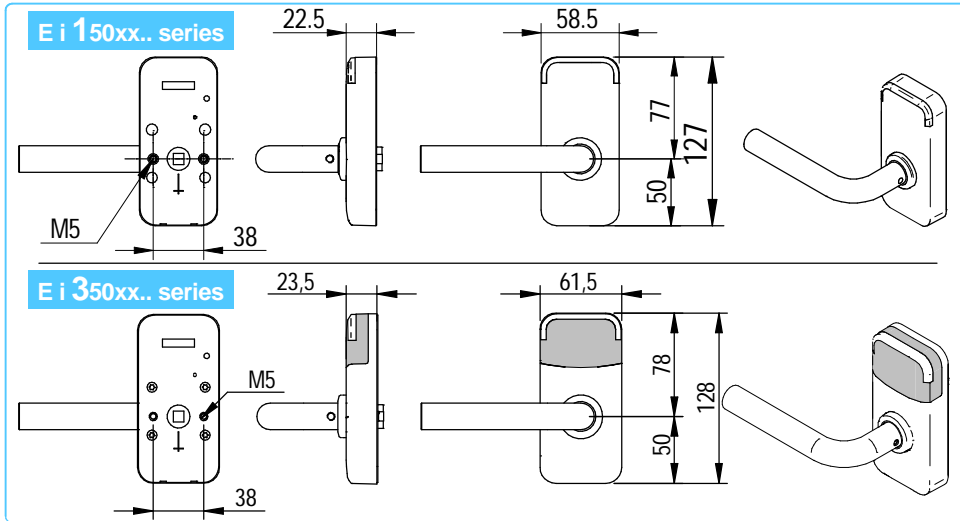


For DIN type mortise locks

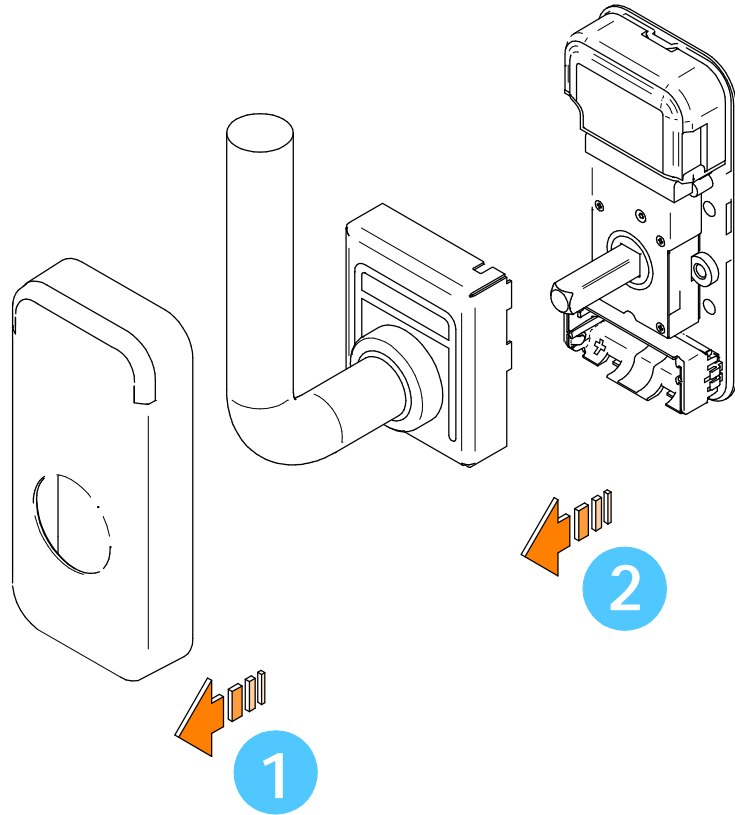




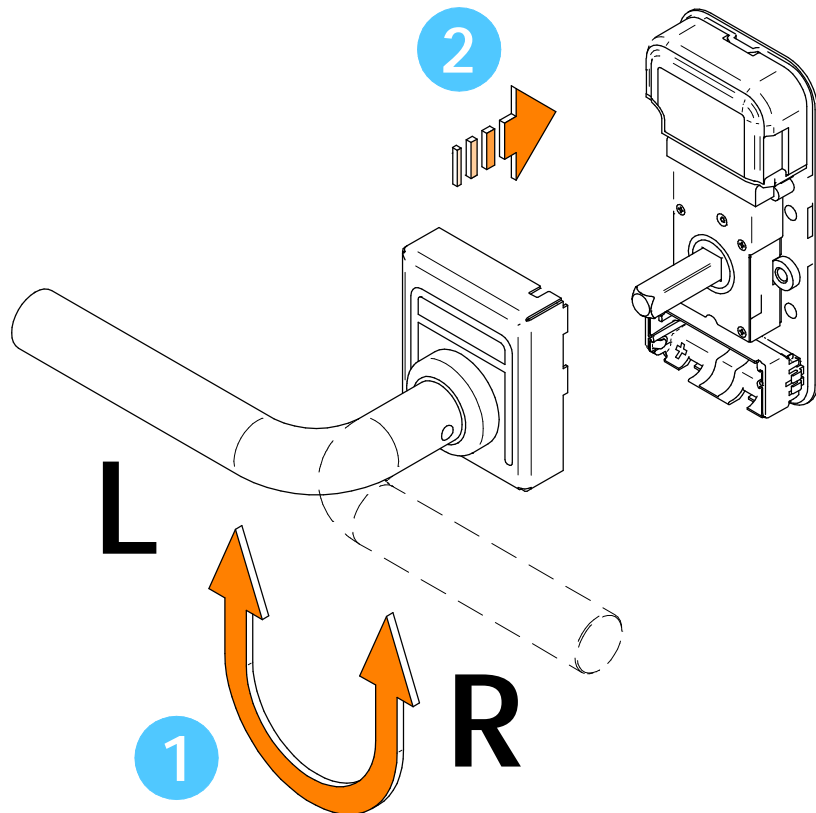
- Ⓔ SALTO recommends the use of a mortise lock, with a maximum 4° pre-turn.
- Ⓔ SALTO recomienda utilizar cerraduras con un pregiro máximo de 4°.
- Ⓔ SALTO empfiehlt den Einsatz von Einsteckschlössern mit max. 4° Vorspannung.
- Ⓔ SALTO recommande d'utiliser des serrures à mortaiser avec un angle au repos de 4° maximum.
- Ⓔ SALTO raccomanda l'utilizzo di una serratura con un angolo di pre-rotazione massimo di 4°.

ENG Select handing
 E *Selezione mano*
 D Drückerrichtung wählen
 F *Choisir le sens de la bêche*
NL *Kies draairichting*
 I *Selezionare il verso*

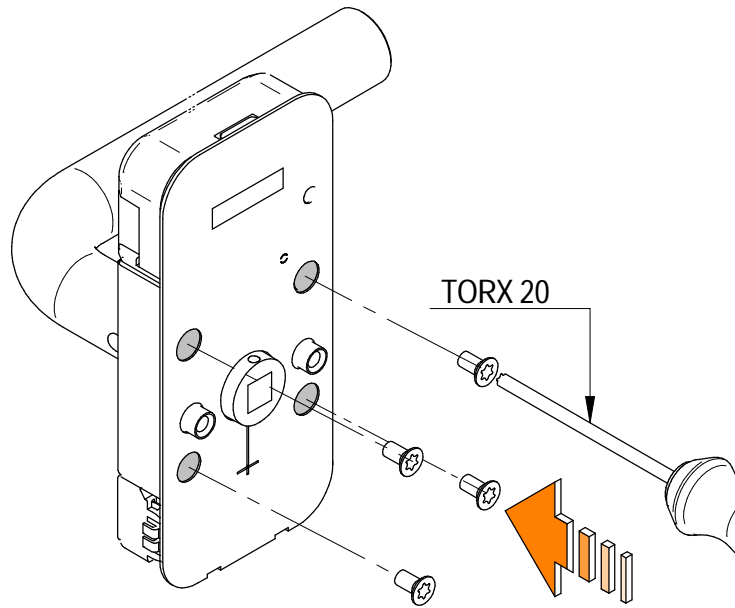
1



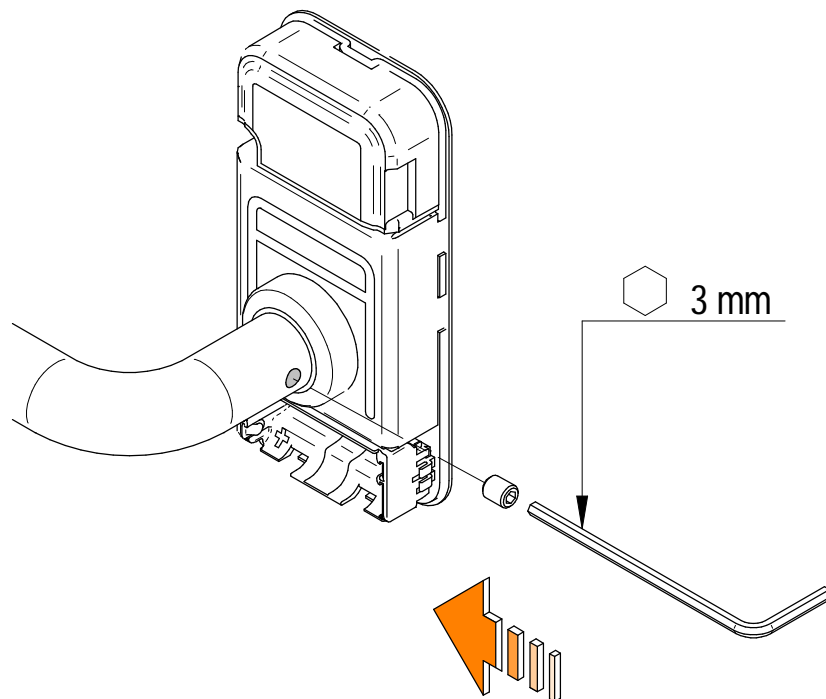
2



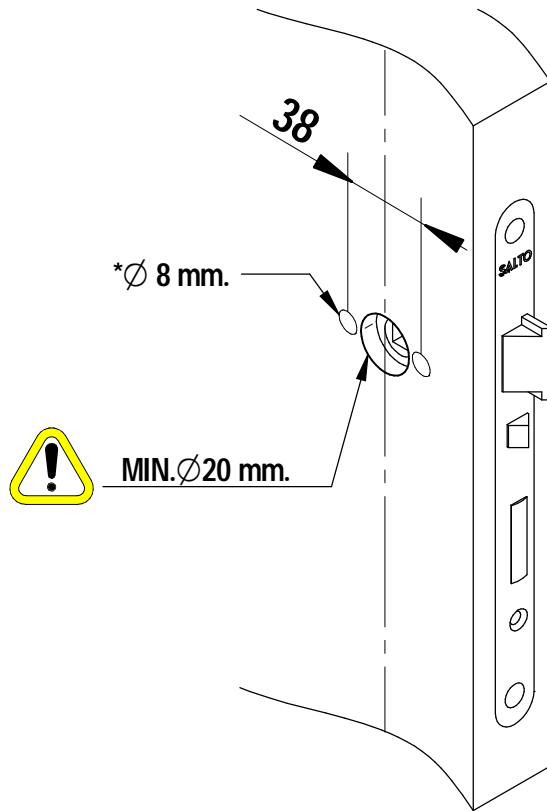
3



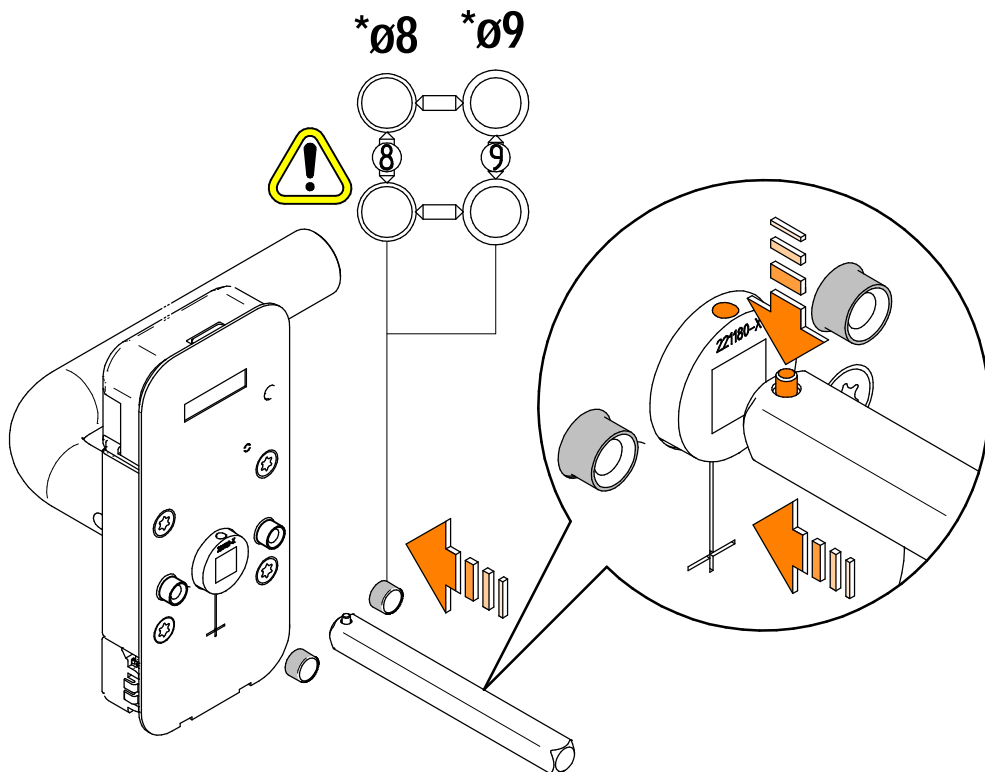
4



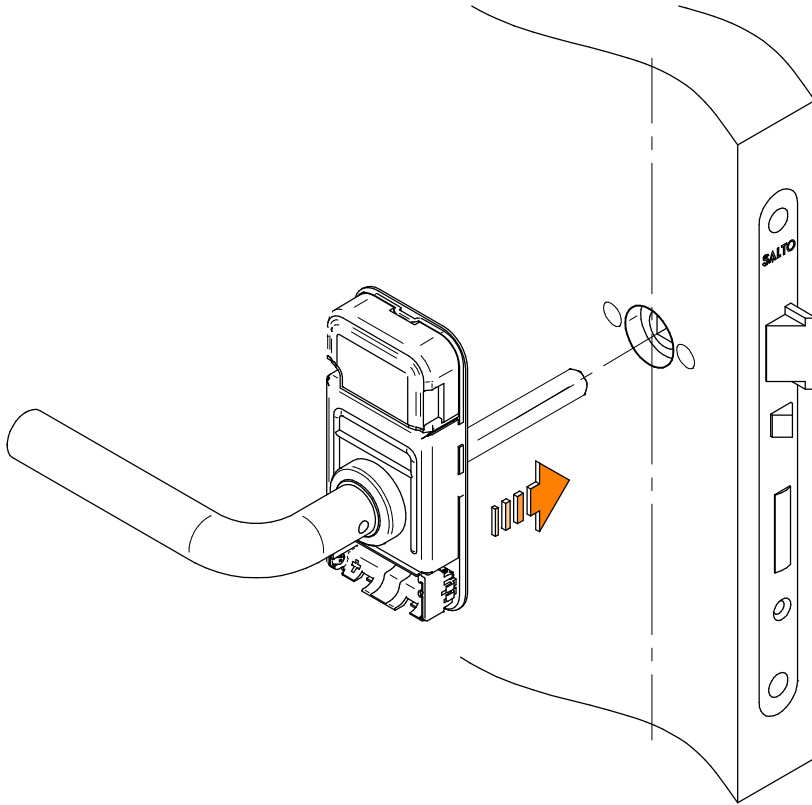
1



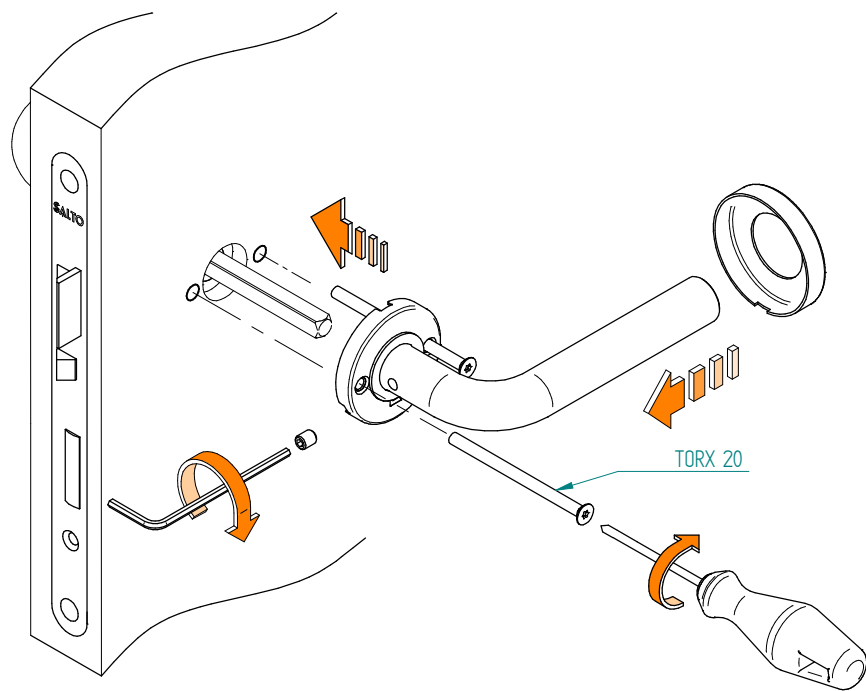
2



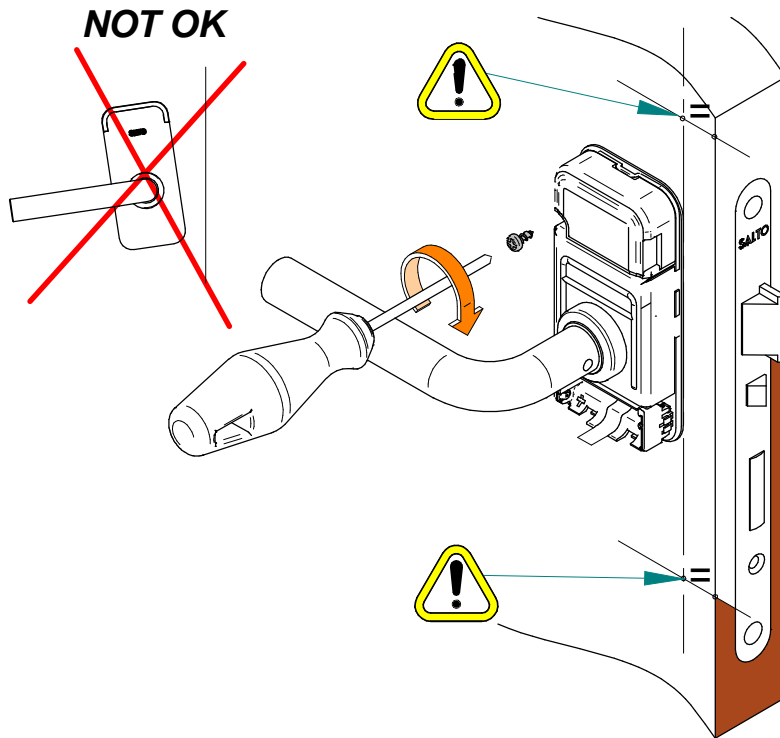
3



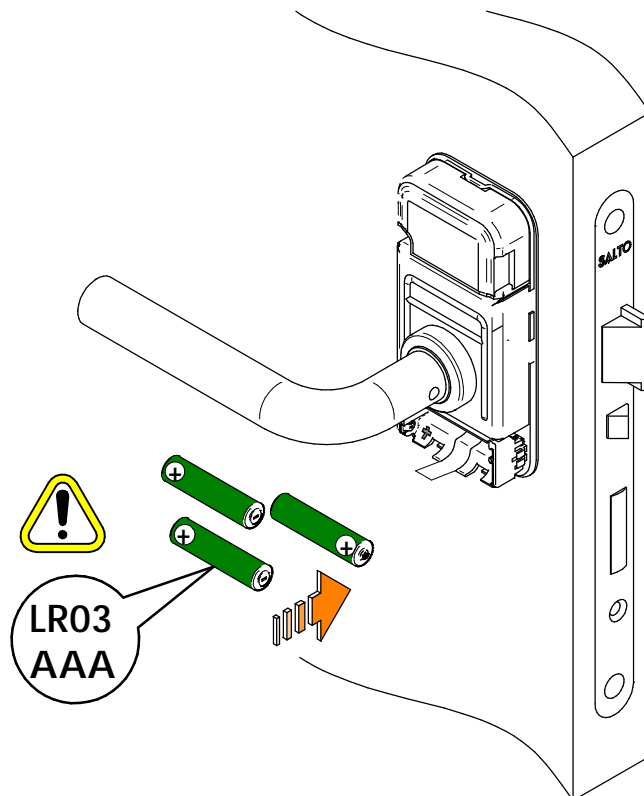
4



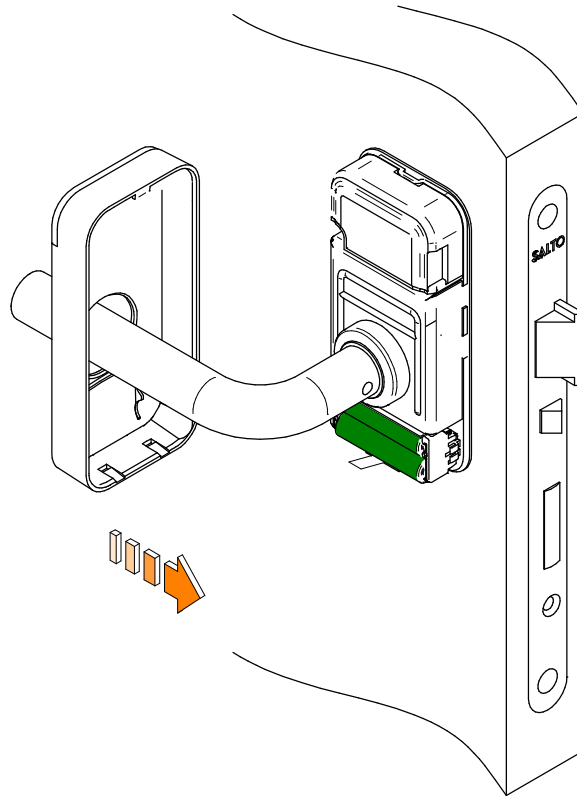
5



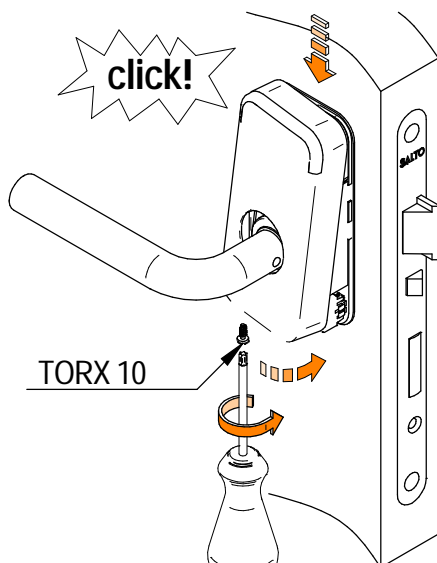
6



7



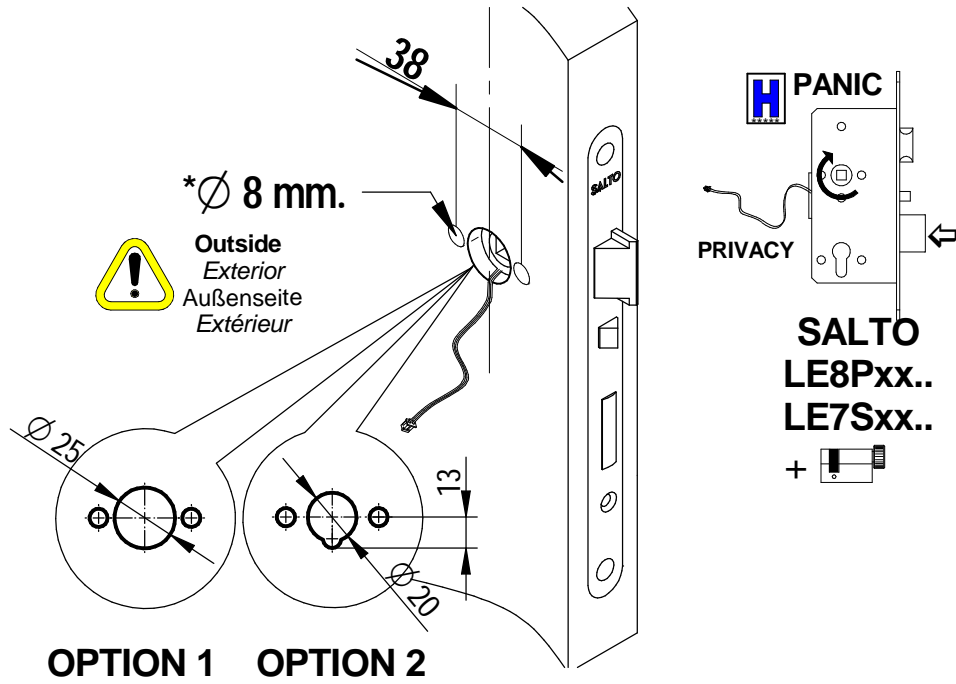
8



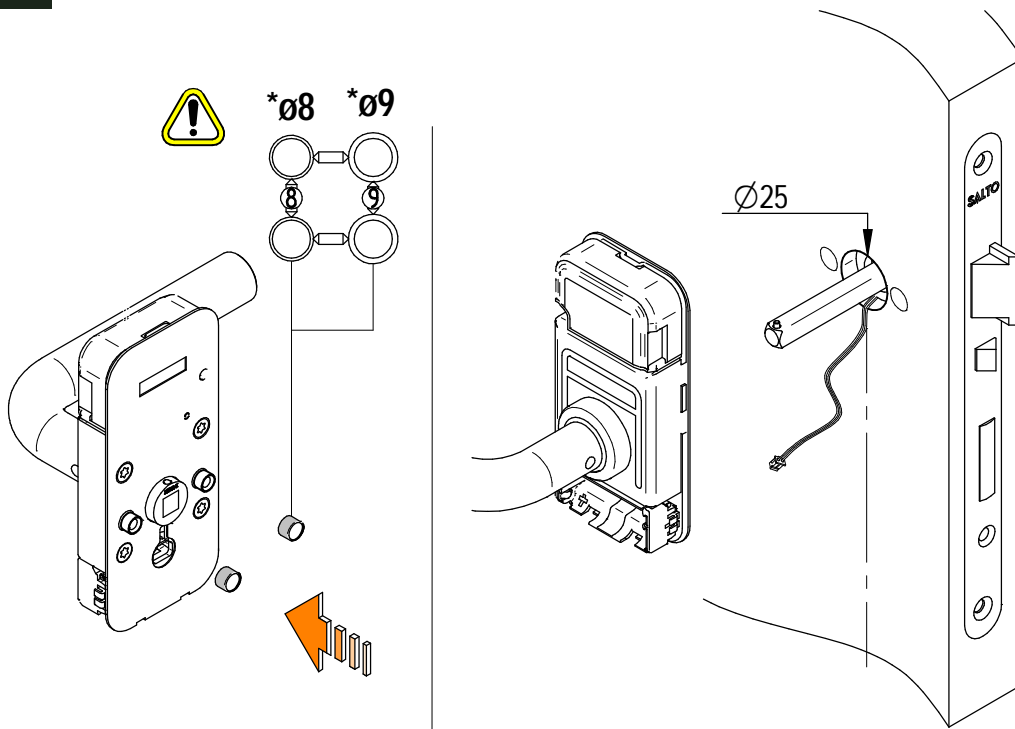
- (Eng)** **AT THIS POINT DO NOT CLOSE THE DOOR, PROGRAM THE LOCK FIRST.**
Follow user manual
- (E)** **NO CIERRE LA PUERTA, PROGRAME LA CERRADURA**
Consulte el manual del usuario
- (D)** **TÜR NICHT SCHLIESSEN, ZUERST SCHLOSS PROGRAMMIEREN.**
Folgen Sie dem Benutzerhandbuch
- (F)** **NE FERMEZ PAS LA PORTE, PROGRAMMEZ LA BÉQUILLE AVANT.**
Consultez le manuel utilisateur
- (I)** **PROGRAMARE LA SERRATURA, PRIMA DI CHIUDERE LA PORTA.**
Consultare il manuale utente



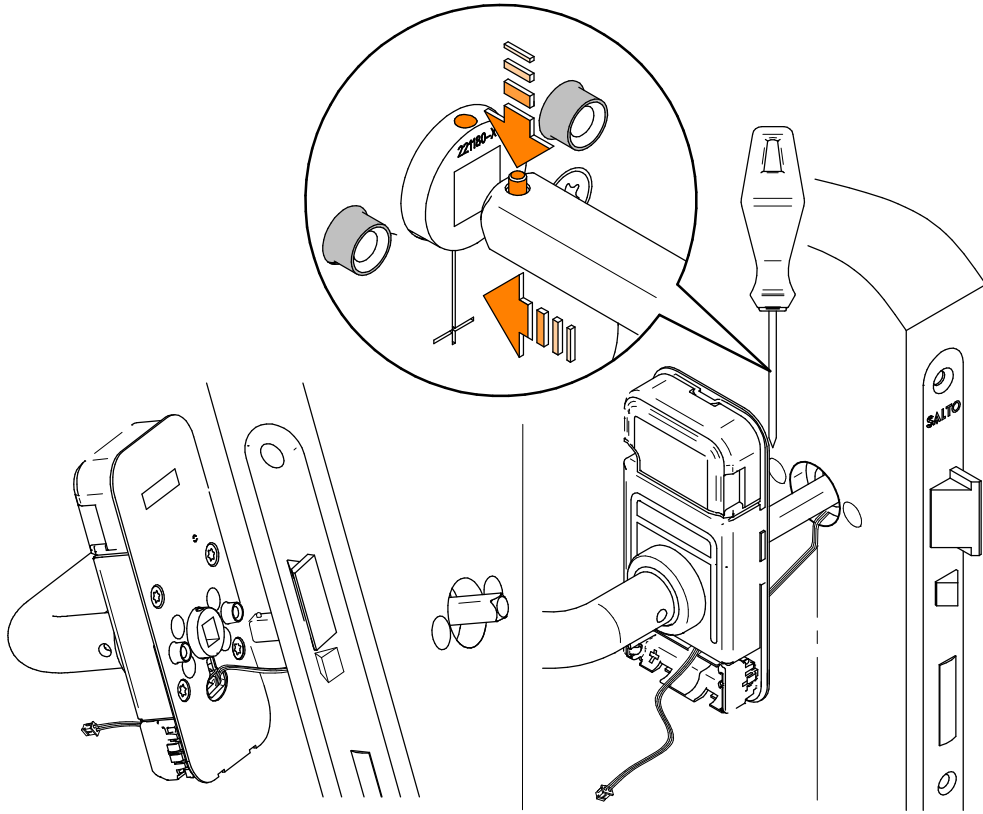
1



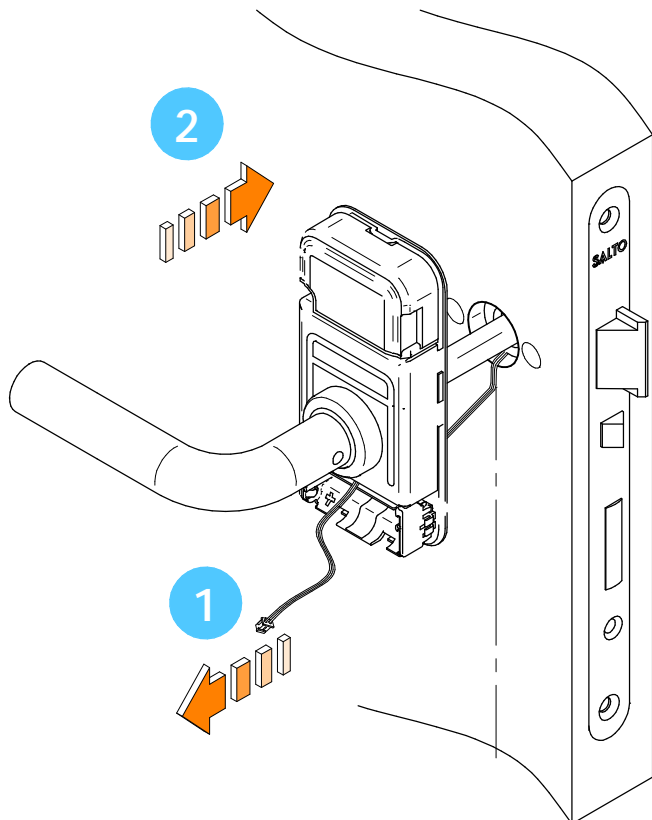
2



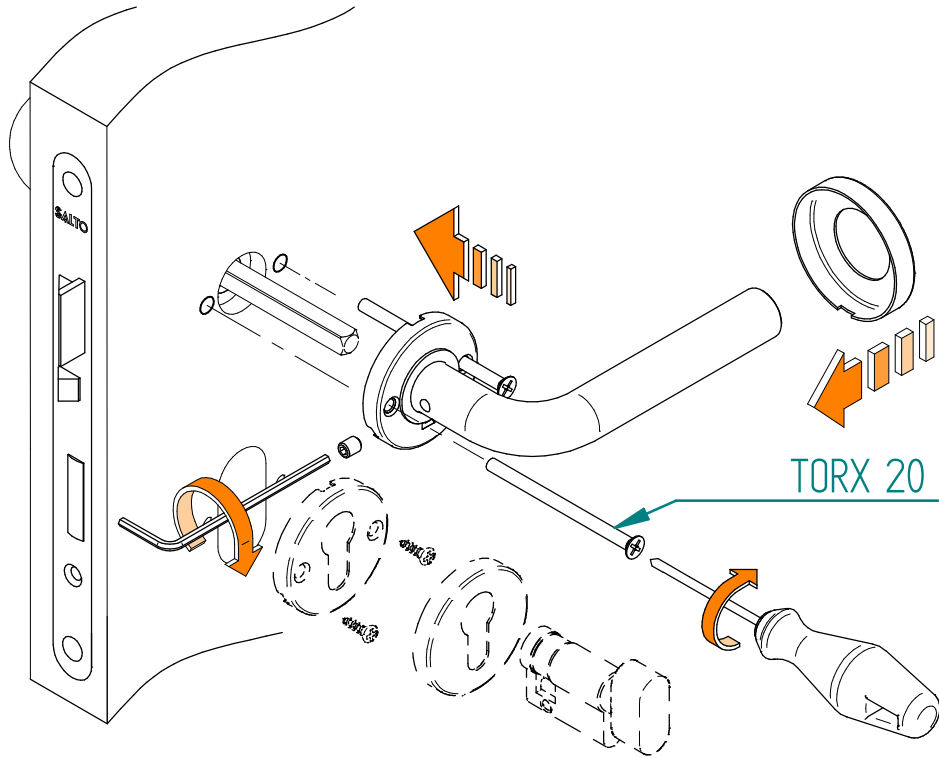
3



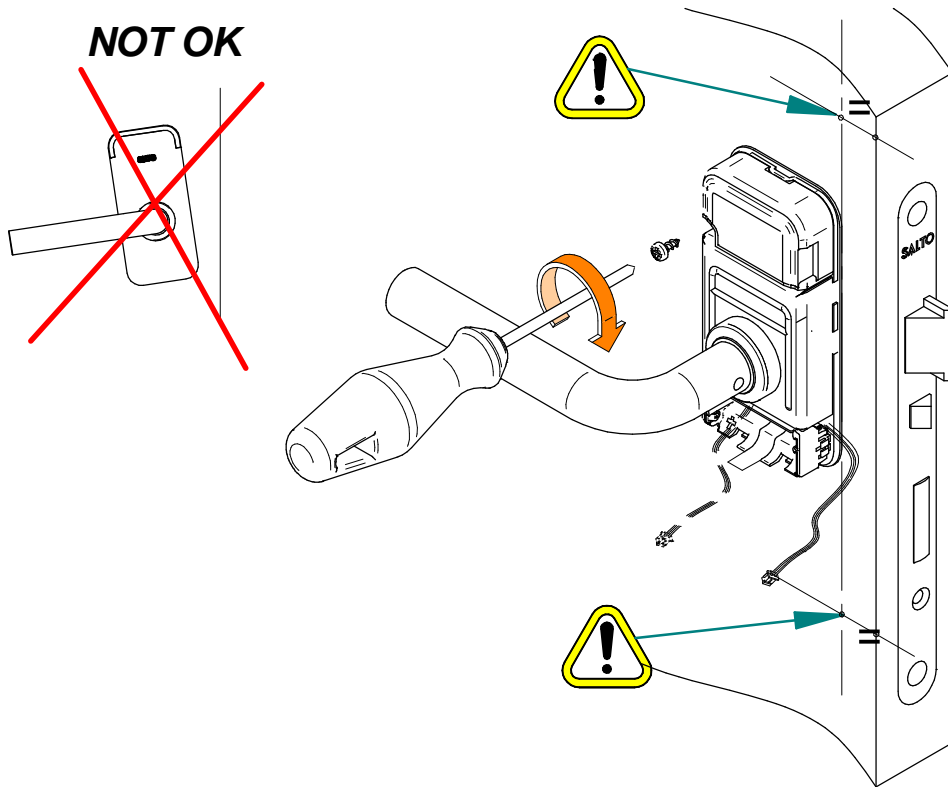
4



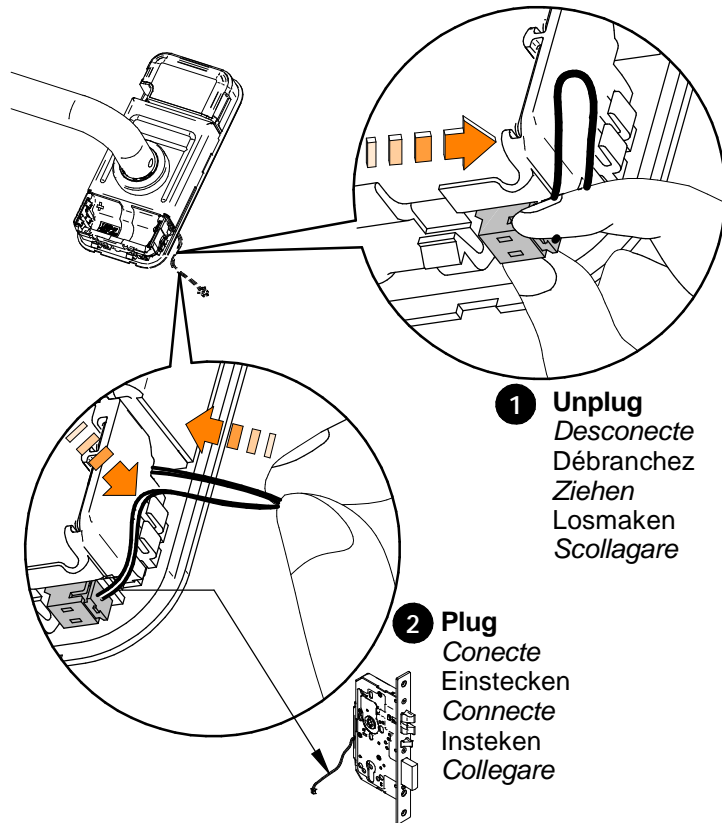
5



6



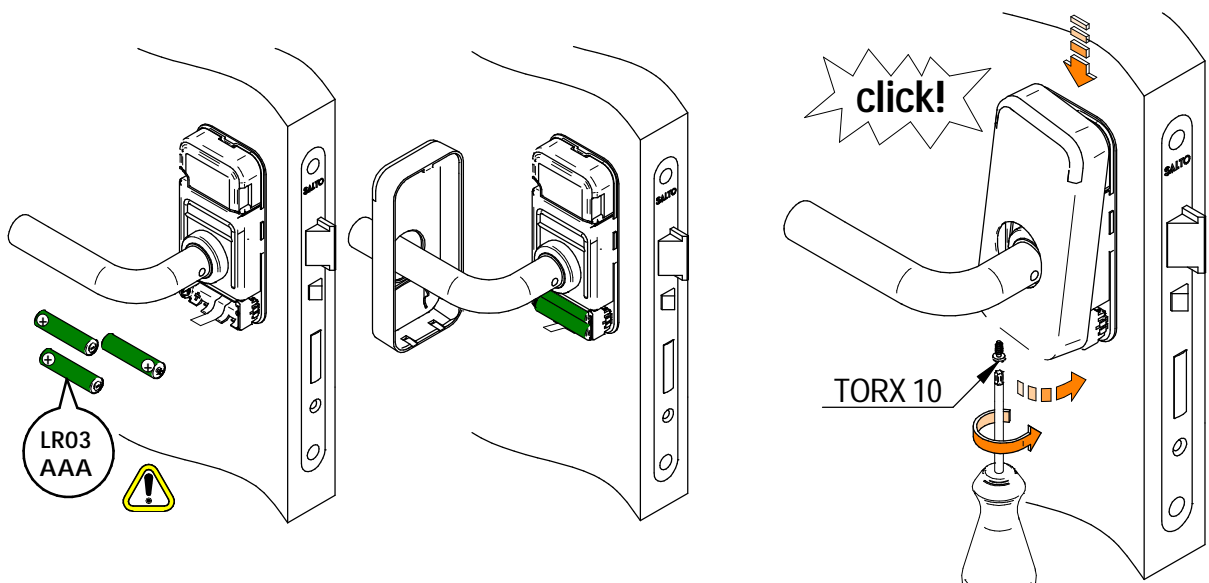
7



1 Unplug
Desconecte
Débranchez
Ziehen
Losmaken
Scollagare

2 Plug
Conecte
Einstecken
Connecte
Insteken
Collegare

8



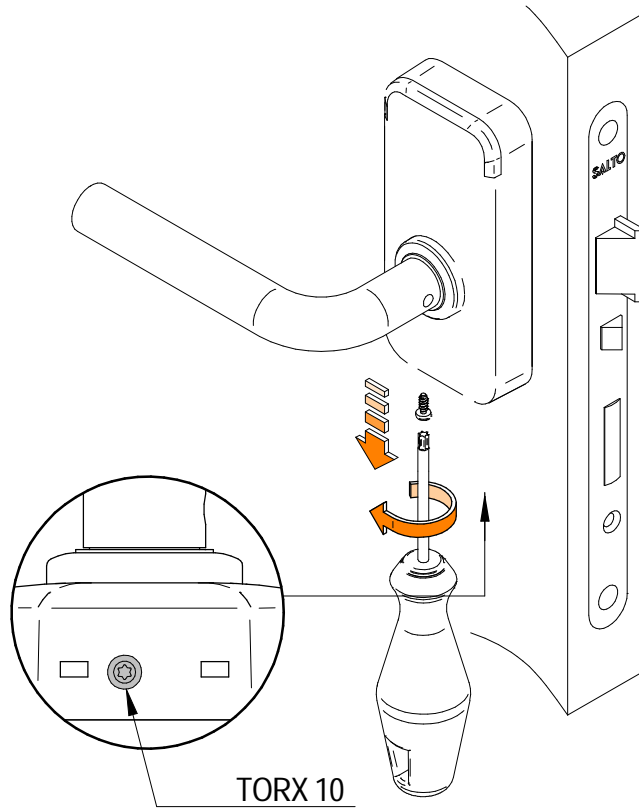
LR03
AAA

TORX 10

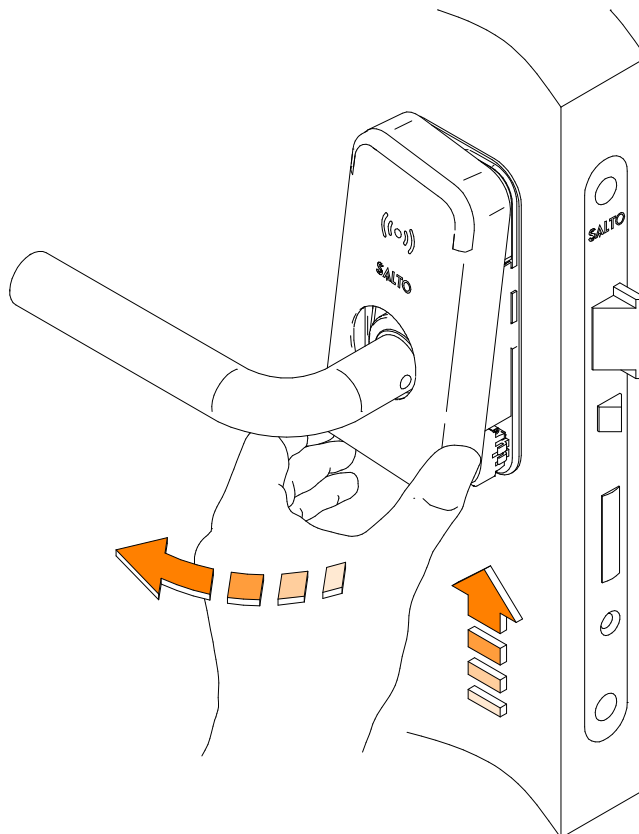
click!

ENG Battery change **E** *Sustitución de las pilas* **D** *Batterie tauschen* **F** *Remplacer les piles* **NL** *Vervangen batterij*
I *Sostituzione la pila*

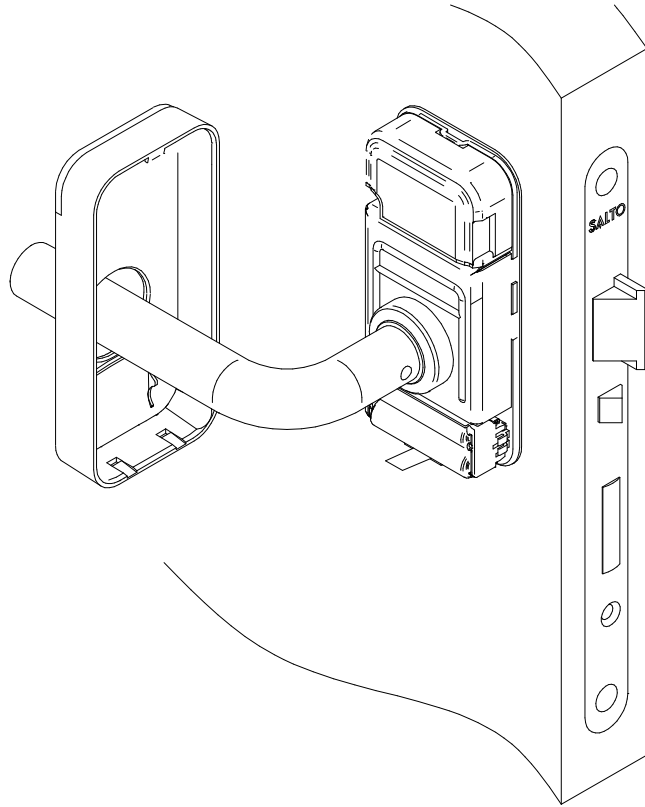
1



2



3



4

