

Ledusskapis

Iebūvējama ierīce

Vienkārša lietotāja rokasgrāmata

- Detalizētu informāciju par ierīču uzstādīšanu un tīrīšanu, skatiet Samsung tīmekļa vietnē (<http://www.samsung.com>); dodieties uz Atbalsts > Atbalsta sākuma lapa un ievadiet modeļa nosaukumu.
- Lai pārbaudītu izstrādājuma modeļa nosaukumu, skatiet izstrādājumam pievienoto vai izstrādājumam pielīmēto etiķeti.
- Atveriet QR koda skenera lietotni un noskenējiet izstrādājumam pievienoto QR koda attēlu. Jūs varat piekļūt "Izstrādājumu reģistrācijai", "Rokasgrāmatai" un "Klientu atbalstam".
- Attēli un ilustrācijas ir sniegtas tikai atsaucei, un tās var atšķirties no izstrādājuma faktiskā izskata. Izstrādājuma dizains un specifikācijas var mainīties bez iepriekšēja brīdinājuma.



Noskenējiet to ar savu tālruni.

Drošības informācija

- Apsveicam ar jaunu Samsung ierīču iegādi! Šajā rokasgrāmatā ir iekļauta svarīga informācija par ierīču uzstādīšanu, lietošanu un apkopi. Pirms ierīču lietošanas rūpīgi izlasiet šo rokasgrāmatu, lai pārliecinātos, ka zināt, kā droši un efektīvi izmantot jauno ierīču piedāvātos līdzekļus un funkcijas.

Svarīgi drošības simboli

Ikonu un zīmju nozīme šajā lietotāja rokasgrāmatā:



BRĪDINĀJUMS

Bīstamība vai nedrošas darbības, kas var izraisīt **smagus ievainojumus, nāvi un/vai īpašuma bojājumus**.



UZMANĪBU!

Bīstamība vai nedrošas darbības, kas var izraisīt **ievainojumus un/vai īpašuma bojājumus**.



Izlasiet instrukciju

Pēc šīs rokasgrāmatas izlasīšanas glabājiet to drošā vietā, lai vajadzības gadījumā varētu to izmantot.

Pirms ierīces izmantošanas izlasiet visus norādījumus.



PIEZĪME

Papildu informācija, kas var būt noderīga

Drošības informācija

BRĪDINĀJUMS

Šo norādījumu neievērošana var izraisīt elektrošoku, traumu, ugunsgrēku, bojājumus vai sprādzienu.

Svarīgi piesardzības pasākumi drošībai



BRĪDINĀJUMS: aizdegšanās risks / viegli uzliesmojoši materiāli

1. Šo ierīci nevar izmantot personas (tai skaitā bērni) ar fiziskiem, maņu vai garīgiem traucējumiem vai ar nepietiekamu pieredzi un zināšanām, izņemot gadījumus, ja par viņu drošību atbildīgā persona nav īpaši apmācījusi tos izmantot šo ierīci un nenodrošina uzraudzību.
2. **Lietošanai Eiropā:** Šo ierīci var lietot vismaz 8 gadus veci bērni, kā arī cilvēki ar ierobežotām fiziskajām, uztveres un garīgajām spējām vai ar nepietiekamu pieredzi un zināšanām, ja šiem cilvēkiem ir nodrošināta uzraudzība vai drošas lietošanas apmācība un viņi apzinās iespējamo bīstamību. Bērni nedrīkst spēlēties ar ierīci. Ierīces tīrīšanu un apkopi nedrīkst veikt neuzraudzīti bērni. Bērniem vecumā no 3 līdz 8 gadiem ir atļauts ievietot produktus dzesēšanas iekārtās un ņemt no tām.
3. Pieskatiet bērnus, lai viņi nerotaļātos ar ierīci.
4. Lai izvairītos no bīstamām situācijām, ja bojāts elektrības vads, tā nomainītu drīkst veikt tikai ražotājs, tā servisa centra pārstāvis, vai personas ar līdzīgu kvalifikāciju.
5. Šī ierīce nelielā daudzumā satur uzliesmojošu aukstumnesēju izobutānu (R-600a). Uzstādot, lietojot, apkalpojot un likvidējot ierīci, uzmanieties, lai nesabojātu kādu no dzesēšanas kontūra daļām.
6. Kā aukstumnesējs tiek izmantots R-600a vai R-134a. Apskatiet kompresora plāksnīti ierīces aizmugurē vai nominālo vērtību plāksnīti ledusskapja iekšpusē, lai uzzinātu, kāds aukstumnesējs ir izmantots jūsu ierīcē. Ja šis izstrādājums satur viegli uzliesmojošu gāzi (aukstumsnesēju R-600a), sazinieties ar vietējo pašvaldību, lai uzzinātu par šā izstrādājuma drošu likvidēšanu.
7. Nesabojājiet aukstumnesēja kontūru.

8. Lai pēc noplūdes no aukstumnesēja kontūra neizveidotos uzliesmojošs gāzes un gaisa maisījums, telpas izmēriem jābūt 1 m^3 uz katrām ierīcē esošā aukstumnesēja R-600a 8 g. Un atvienojiet ierīci no elektrotīkla, ja redzamas bojājumu pazīmes, un, ja rodas šaubas, konsultējieties ar izplatītāju.
9. Izolācijai ir izmantots ciklopentāns. Izolācijas materiāla gāzēm ir jāievēro īpaša likvidēšanas procedūra. Lūdzu, sazinieties ar vietējām iestādēm, lai uzzinātu par ekoloģiski drošu likvidēšanu.
10. Kontaktligzdai jābūt viegli pieejamai, lai avārijas situācijā ierīci varētu ātri atvienot no barošanas.
11. Ierīces uzstādīšanas laikā raugieties, lai strāvas vads netiktu iespiests vai bojāts.
12. Nenovietojiet ierīces aizmugurē daudzkontakta strāvas pagarinātājus vai pārvietojamos strāvas avotus.
13. Šo ierīci paredzēts izmantot mājāsaimniecībās vai līdzīgos apstākļos, piemēram:
 - darbinieku virtuvēs veikalos, birojos vai citās darbavietās;
 - lauku mājās, viesnīcās, motelos un citās dzīvojamajās telpās;
 - naktsmītnēs, kurās piedāvā arī brokastis;
 - izbraukumu ēdināšanas vai līdzīgos uzņēmumos, kas nenodarbojas ar tiešo tirdzniecību.
14. Neaizsedziet ventilācijas atveres ierīces korpusā vai montāžas struktūrā, ja ierīce ir iebūvēta.
15. Atkausēšanas procesa paātrināšanai neizmantojiet mehāniskas ierīces vai citus līdzekļus, izņemot ražotāja ieteiktos.
16. Nelietojiet ierīces pārtikas produktu nodalījumos elektroierīces, ja vien to nav ieteicis ražotājs.
17. Neglabājiet ledusskapī gaistošus vai uzliesmojošus priekšmetus vai vielas.
 - Šis ledusskapis ir paredzēts tikai pārtikas produktu glabāšanai.
 - Tādējādi var izraisīt sprādzienu vai aizdegšanos.
18. Neglabājiet šajā ierīcē sprāgstošas vielas, piemēram, aerosola baloniņus ar uzliesmojošu degmaisījumu.
19. Lai visefektīvāk izmantotu enerģiju, uzstādiet visus iekšējos elementus, piemēram, grozus, atvilktnes, plauktus ražotāja ieteiktajās pozīcijās.
20. Pievienojiet tikai dzeramā ūdens padevei. (tikai attiecīgajiem modeļiem)

Drošības informācija

21. Piepildiet tikai ar dzeramo ūdeni. (tikai attiecīgajiem modeļiem)
 - Ūdens tvertnes, ledus paplātes un ūdens kubiņu piepildīšanai izmantojiet tikai dzeramo ūdeni (minerālūdeni vai attīrītu ūdeni).
 - Nelejiet tvertnē tēju, sulu vai sporta dzērienus; tādā veidā var sabojāt ledusskapi.
22. Uzstādīšanai jāizmanto jaunie ierīces komplektācijā iekļautie šļūteņu komplekti, jo vecos šļūteņu komplektus nedrīkst izmantot atkārtoti.
23. Lūdzu, pievienojiet tikai dzeramā ūdens padevei. Pareizai darbībai ir nepieciešams ūdens spiediens 206-861 kPa (30-125 psi)
24. Ja izstrādājums ir aprīkots ar LED spuldzēm, sazinieties ar vietējo Samsung servisa centru vai tā aģentiem, lai šīs spuldzes nomainītu.
25. Lai izvairītos no pārtikas sabojāšanās, lūdzu, ievērojiet tālāk minētos norādījumus.
 - Ilgstoša durvju atvēršana var izraisīt būtisku temperatūras paaugstināšanos ierīces nodalījumos.
 - Regulāri tīriet virsmas, kas var nonākt saskarē ar pārtiku, un pieejamās drenāžas sistēmas.
 - Iztīriet ūdens tvertnes, ja tās nav izmantotas 48 stundas; izskalojiet ūdens padevei pievienoto ūdens sistēmu, ja ūdens padeve nav izmantota 5 dienas.
 - Jēlu gaļu un zivis uzglabājiet ledusskapī piemērotos glabāšanas traukos tā, lai tās nenonāktu saskarē ar citu pārtiku vai neuzpilētu uz tās.
 - Divzvaigžņu saldētas pārtikas nodalījumi ir piemēroti iepriekš sasaldētaš pārtikas uzglabāšanai, saldējuma uzglabāšanai vai pagatavošanai un ledus kubiņu gatavošanai.
 - Vienas, divu un trīs zvaigžņu nodalījumi nav piemēroti svaigas pārtikas saldēšanai.
 - Ja dzesēšanas iekārta tiek atstāta tukša uz ilgu laiku, izslēdziet to, atkausējiet, iztīriet, izžāvējiet un atstājiet durvis atvērtas, lai novērstu pelējuma veidošanos iekārtā.
26. Temperatūra divu zvaigžņu sadaļā (sadaļās) vai nodalījumā (nodalījumos), kas apzīmēti ar divām zvaigznēm (❄❄), ir nedaudz augstāka nekā citā saldētavas nodalījumā (nodalījumos).
27. Lai izvairītos no bīstamām situācijām iekārtas nestabilitātes dēļ, tai jābūt fiksētai atbilstoši instrukcijām.

Uzstādīšana

- Šo ierīci drīkst pārņest tikai divi vai vairāki cilvēki, kas droši tur ierīci.
- Uzstādiet ierīci uz stabilas un līdzenas grīdas.
- Neuzstādiet ierīci mitrā un puteklainā vietā. Neuzstādiet un neglabājiet ierīci ārā vai jebkurā vietā, kas pakļauta laikapstākļu iedarbībai, piemēram, tiešai saules gaismai, vējam, lietum vai temperatūrai, kas zemāka par sasalšanas temperatūru.
- Nenovietojiet ierīci tiešos saules staros un nepakļaujiet to karstuma ietekmei no apkures ierīcēm, piemēram, plītim vai sildītājiem.
- Uzstādot uzmanieties, lai nesegtu ierīces aizmuguri.
- Uzstādiet ierīci vietā, kur ir viegli atvienot ierīces elektrības kontaktdakšu.
- Uzmanieties, lai ierīces durvis montāžas vai demontāžas laikā nenokristu.
- Uzmanieties, lai ierīces durvju montāžas vai demontāžas laikā nesapiesītu un nesabojātu strāvas vadu.
- Uzmanieties, lai nepagrieztu elektrības kontaktdakšu uz augšu un neļautu iekārtai atbalstīties pret elektrības kontaktdakšu.
- Nepievienojiet elektrības kontaktdakšai kontaktdakšas adapteri vai citus piederumus.
- Nepārveidojiet un nepagariniet strāvas vadu.
- Pārliicinieties, vai kontaktlīgzda ir pareizi iezemēta un vai strāvas vada zemējuma kontakts nav bojāts vai izņemts no elektrības kontaktdakšas. Lai iegūtu sīkāku informāciju par zemēšanu, jautājiet Samsung Electronics servisa centrā.
- Šī ierīce ir aprīkota ar strāvas vadu, kam ir aprīkojuma zemējuma vads un zemējuma kontaktdakša. Kontaktdakša jāieslēdz atbilstošā kontaktlīgzdā, kas uzstādīta un iezemēta saskaņā ar visiem vietējiem standartiem un norādījumiem.
- Nekad neieslēdziet ierīci, ja konstatējat bojājumu pazīmes. Šaubu gadījumā sazinieties ar izplatītāju.
- Neieslēdziet ierīci vairāklīgzdu adapterī, kuram nav (uzstādīta) strāvas kabeļa.
- Ierīce ir jāpievieno speciālai elektrolīnijai, kurai ir atsevišķi drošinātāji.
- Neizmantojiet vairāklīgzdu rozeti, kas nav pareizi iezemēta (pārnēsājama). Ja izmantojat pareizi iezemētu vairāklīgzdu rozeti (pārnēsājamu), izmantojiet vairāklīgzdu rozeti ar strāvas jaudu, kas atbilst vai ir augstāka par vada nominālo strāvas jaudu un izmantojiet vairāklīgzdu rozeti tikai ierīcei.
- Izmetiet visus iepakojuma materiālus (piemēram, plastikāta maisiņus un putupolistirolu), lai tiem nevarētu piekļūt bērni. Iepakojuma materiāli var izraisīt nosmakšanu.

Lietošana

UZMANĪBU!

Lai samazinātu nelielu ievainojumu cilvēkiem, nepareizu darbību vai izstrādājuma vai mantas bojājumu, lietojot šo izstrādājumu, ievērojiet pamata piesardzības pasākumus, tostarp šādus:

- Atverot vai aizverot ierīces durvis, uzmanieties no tuvumā esošajiem bērniem. Bērniem var iestīst ar durvīm un radīt ievainojumus.
- Neļaujiet bērniem tīks iesprostotiem ierīcē. Ierīcē iesprostots bērns var nosmakt. Nepieskarieties sasaldētai pārtikai vai metāla daļām saldētavas nodalījumā ar slapjām vai mitru rokām. Šādi var apspaldēt rokas.
- Neievietojiet stikla traukus, pudeles vai kannas (jo īpaši tās, kas satur gāzētus dzērienus) saldētavas nodalījumā, plauktos vai ledus tvertnē, kas būs pakļauta temperatūrai, kas zemāka par sasalšanas temperatūru.
- Ar triecienu var bojāt rūdīto stiklu ierīces durvju priekšpusē vai plauktus. Ja tas ir saplīsis, neaiztieciet to ar rokām.
- Nekarājieties un neuzkāpiet uz ierīces durvīm, uzglabāšanas telpas vai plaukta.
- Neglabājiet durvju grozos pārmērīgu daudzumu ūdens pudeļu vai trauku piedevām.
- Neatveriet un neaizveriet ierīces durvis ar pārmērīgu spēku.
- Ja ierīces durvju eņģe ir bojāta vai darbojas nepareizi, pārtrauciet ierīces lietošanu un sazinieties ar pilnvarotu servisa centru.
- Neļaujiet dzīvniekiem grauzt strāvas vadu vai ūdens šļūteni.
- Nekādā gadījumā neēdiet saldētus ēdienus uzreiz pēc to izņemšanas no saldētavas nodalījuma.
- Atveriet vai aizveriet ierīces durvis vai iekšējās durvis tā, lai roka vai kāja neiesprūstu.

Apkope

- Netīriet stikla plauktus vai pārsepus ar siltu ūdeni, kamēr tie ir auksti. Tie var saplīst, ja tiek pakļauti pēkšņām temperatūras izmaiņām.
- Neievietojiet plauktus, ja tie ir apgriezti otrādi. Plaukti var nokrist.
- Lai ierīci atbrīvotu no sarmas, sazinieties ar Samsung Electronics servisa centru.
- Atrīvojieties no ledus, kas atrodas saldētavas nodalījumā, ja ir ilgstošs strāvas padeves pārtraukums.

Drošības informācija

Atbilstības deklarācija

Ar šo Samsung paziņo, ka šī radioiekārta atbilst Direktīvai 2014/53/ES un atbilstošajām AK likumā noteiktajām prasībām.

Pilns ES atbilstības deklarācijas un AK atbilstības deklarācijas teksts ir pieejams šajā interneta adresē: Oficiālo atbilstības deklarāciju var atrast <http://www.samsung.com>. Dodieties uz Atbalsts > Izstrādājuma atbalsts un ievadiet modeļa nosaukumu.

⚠ UZMANĪBU! (Piemērojams tikai Family Hub tipam)

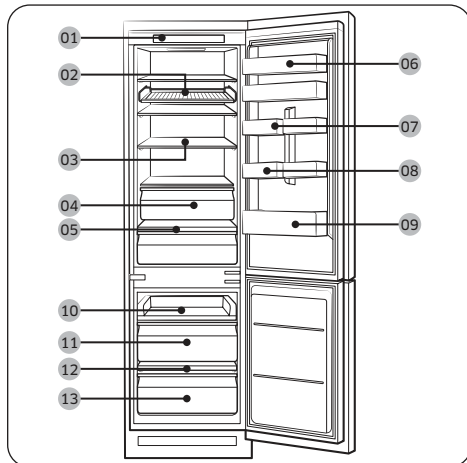
Šīs ierīces 5 GHz WLAN funkciju var izmantot tikai iekštelpās. Šo ierīci drīkst izmantot visās ES valstīs un Apvienotajā Karalistē.

	Frekvences diapazons	Raidītāja jauda (maks.)
Wi-Fi	2412 - 2472 MHz	20 dBm
	5120 - 5250 MHz	23 dBm
	5250 - 5350 MHz	20 dBm
	5470 - 5725 MHz	27 dBm
Bluetooth	2402 - 2480 MHz	20 dBm

Uzstādīšana

Ledusskapja pārskats

Atkarībā no modeļa un valsts ledusskapja faktiskais izskats un komplektācijā iekļautās detaļas var atšķirties no šajā rokasgrāmatā redzamajiem attēliem.



- 01 Vadības panelis
 - 02 Vīna plaukts *
 - 03 Ledusskapja plaukts *
 - 04 Ledusskapja atvilktnē *
 - 05 Dārzenu plaukts *
 - 06 Augšējais aizsargs *
 - 07 Dažādu produktu plaukts
 - 08 Olu turētājs *
 - 09 Ledusskapja durvju plaukts
 - 10 Bīdāmais plaukts
 - 11 Vidējā saldētavas atvilktnē
 - 12 Saldētavas plaukts *
 - 13 Apakšējā saldētavas atvilktnē
- * tikai attiecīgajiem modeļiem

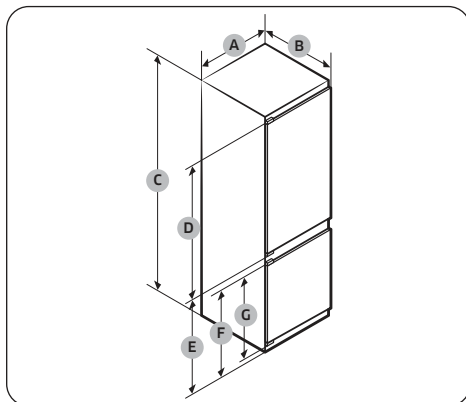
📖 PIEZĪME

- Lai nodrošinātu labāku energoefektivitāti, raugieties, lai visi plaukti, atvilktnes un grozi būtu novietoti sākotnējās vietās.
- Tikai modeļiem ar saldētavas plauktu:
 - lai ātri sasaldētu lielu daudzumu pārtikas produktu, ievietojiet tos saldētavā, pirms tam izņemot arī apakšējo saldētavas atvilktni.
 - Lai iegūtu vairāk vietas, varat izņemt bīdāmo plauktu (10) un abas zem tā izvietotās saldētavas atvilktnes (11, 13), bet atstājiet saldētavas plauktu, kas atrodas virs saldētavas apakšējās atvilktnes. Tie neietekmē termiskās un mehāniskās īpašības. Norādītais sasaldēto pārtikas produktu nodalījuma uzglabāšanas tilpums ir aprēķināts ar plauktu un saldētavas atvilktnēm izņemtām.

Atstarpe

Uzstādīšanas vietas prasības skatiet tālāk norādītajos attēlos un tabulās.

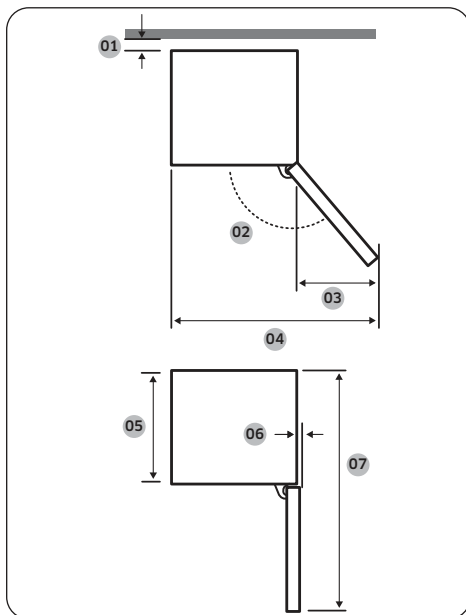
Izstrādājuma izmēri



	BRB***26*	BRB***30*
A	540±2	540±2
B	550±2 (ar durvīm)	550±2 (ar durvīm)
C	1775±2	1935±2
D	987	1147
E	735	735
F	671	671
G	621	621

(mērvienība: mm)

Izstrādājuma kopējie izmēri



Modelis	BRB*****S0 SLĪDOŠĀS ENĢES TIPIA	BRB*****F0 FIKSĒTĀS ENĢES TIPIA
01*	10 (min.) / 30 (ieteicamais)	
02	95° (ieteicamais)	115° (ieteicamais)
03	218	180
04	758	700
05	510	510
06	1	5
07	1055	1055

* 01: no skapiša līdz izstrādājuma aizmugurējai daļai.

(mērvienība: mm)

PIEZĪME

- Norādītais enerģijas patēriņš ir balstīts uz noteikumu, ka starp skapīti un izstrādājuma aizmugurējo daļu tiek nodrošināta 10 mm liela atstarpe. Izstrādājums darbosies normāli arī tad, ja atstarpe būs mazāka par 10 mm, bet tas patērēs nedaudz vairāk enerģijas.
- Mēs iesakām izmantot 18 mm biezuma skapīti ar enģēm, kuru biežums nepārsniedz 20 mm.

PIEZĪME

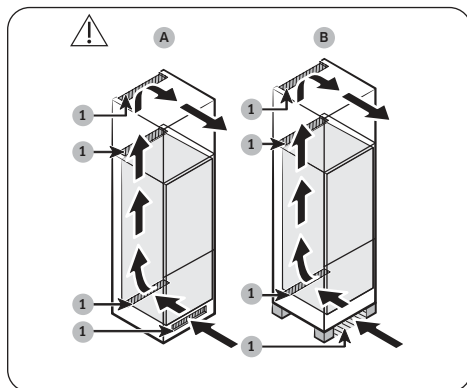
- Iepriekšējā tabulā norādītie mērījumi var atšķirties atkarībā no mērīšanas metodes.
- Informāciju par iebūvējamās ierīces uzstādīšanu meklējiet uzstādīšanas rokasgrāmatā.

Uzstādīšana

Skapiša ventilācijas sistēma

Kā redzams attēlā, ledusskapja nodalījumā iepļūstošais gaiss cirkulē pa skapīti iestrādāto ventilācijas ceļu (bultiņu norādītajā virzienā). Skapītim jābūt vismaz 200 cm² (P x A: 500 mm x 40 mm) lielai gaisa ieplūdes atverei un tīkpat lielai gaisa izplūdes atverei. Tāpat skapiša aizmugurējā apakšējā daļā jābūt vismaz 200 cm² (P x A: 500 mm x 40 mm) lielai ventilācijas atverei.

Gaisa ieplūdes atvere

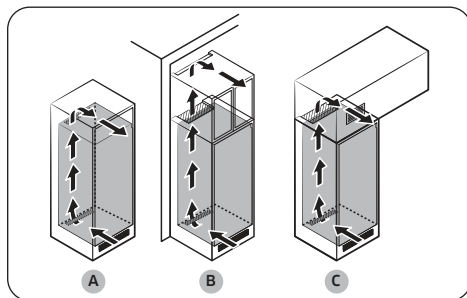


1	200 cm ²
---	---------------------

Atkarībā no skapiša veida, gaisa ieplūdes atverei jābūt izvietotai zemāk redzamajos piemēros norādītajā vai tai līdzīgā pozīcijā.

- A. Skapīti iestrādāta ventilācijas atvere.
- B. Skapītis uz kājņiņām.

Gaisa izplūdes atvere



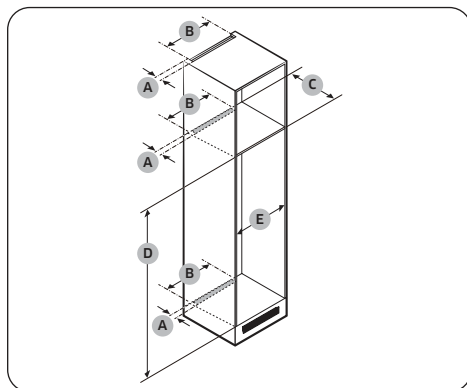
Atkarībā no skapiša veida, gaisa izplūdes atverei jābūt izvietotai zemāk redzamajos piemēros norādītajā vai tai līdzīgā pozīcijā.

- A. Tieši virs ledusskapja, izmantojot papildu ventilācijas režģi.
- B. Tuvu pie skapiša griestiem.
- C. Virs ledusskapja, izmantojot atsevišķi iebūvētu ventilācijas atveri.

⚠ UZMANĪBU!

Neatkarīgi no skapiša dizaina nekas nedrīkst bloķēt gaisa ventilācijas sistēmu.

Skapiša izmēri



⚠ UZMANĪBU!

Ja skapītis ir aprīkots ar durvīm, pārliecinieties, vai durvis nav pārāk smagas, lai novērstu to savēršanos vai nokrišanu.

Skapiša durvis	Biezums (mm)	Svars (kg)
Ledusskapja daļā	Min. 16	Maks. 18
Saldētavas daļā	Maks. 19	Maks. 12

Jebkādi ierīces darbības traucējumi, kas radušies sekojošu apstākļu dēļ, netiek segti garantijas ietvaros.

1. Nepiemērota uzstādīšanas vieta vai nepareizi skapiša izmēri.
2. Skapītis ar defektiem.
3. Uzstādītāja vai lietotāja pieļautas kļūdas.

Atstarpe

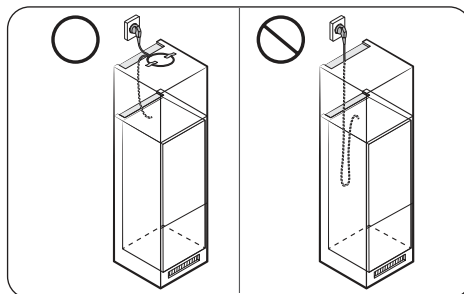
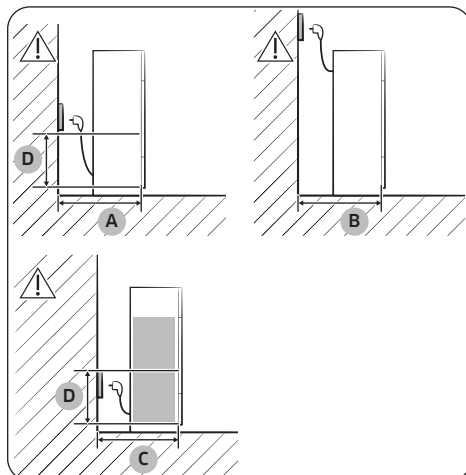
Uzstādišanai vajadzīgās platības prasības skatiet attēlos un tabulās.

Modelis		A (mm)	B (mm)	C (mm)	D (mm)	E (mm)	Piezīme
BRB***26***S0 SLĪDOŠĀS EŅĒS TIPA	Min.	40	500	560	1778	560	
	leteicams			580	1780	562	
	Maks.			-	1782	568	
BRB***26***F0 FIKSĒTĀS EŅĒS TIPA	Min.			560	1778	555	Eņģe: 17 mm
	leteicams			580	1780	562	
	Maks.			-	1782	568	
BRB***30***S0 SLĪDOŠĀS EŅĒS TIPA	Min.	40	500	560	1938	560	
	leteicams			580	1940	562	
	Maks.			-	1942	568	
BRB***30***F0 FIKSĒTĀS EŅĒS TIPA	Min.			560	1938	555	Eņģe: 17 mm
	leteicams			580	1940	562	
	Maks.			-	1942	568	

PIEZĪME

- Ja skapīša platums pārsniedz 568 mm, blīve (starp ledusskapi un skapīti) var kļūt vaļīga.
- Ja skapīša augstums pārsniedz maksimālā augstuma parametru (1782 mm), atstarpes aizsegšanai būs nepieciešams izmantot citus apdares materiālus.

Apsvērumi kontaktlīdzdas atrašanās vietai un nepieciešamajai telpai



A	Min. 590
B	Min. 560
C	Min. 580
D	240

(mērvienība: mm)

PIEZĪME

Uzstādot ledusskapi 560 mm dziļā skapīti, pārliedzieties, ka strāvas vads atrodas ledusskapja sānos, pirms pievienojat to strāvas kontaktlīdzdai. Ja strāvas vads atradīsies ledusskapja aizmugurējā daļā, tas var pazemināt ierīces energoefektivitāti.

Apkope

Tīrīšana

Iekšpusē un ārpusē

BRĪDINĀJUMS

- Tīrīšanai neizmantojiet benzolu, šķīdinātāju, etiķi, šķidro balinātāju, dzeramo sodu, citronskābi, sāls maisījumus vai mājai/automobiļiem paredzētu mazgāšanas līdzekli, piemēram „Clorox™”. Tie var sabojāt ledusskapja virsmu un izraisīt aizdegšanos.
- Neizsmidziniet uz ledusskapja ūdeni. Tādējādi var izraisīt elektriskās strāvas triecienu.

Regulāri ar sausu drānu notīriet visas nepiederīgās vielas, piemēram, putekļus vai ūdeni, no strāvas spraudņa spailēm un saskares punktiem.

1. Atvienojiet strāvas vadu.
2. Ledusskapja iekšpusē un ārpusē tīriet ar samitrinātu, mīkstu bezplūksnu drānu vai papīra dvieļi.
3. Pēc tam nosusiniet ar sausu drānu vai papīra dvieļi.
4. Iespraudiet atpakaļ strāvas vadu.

LED spuldzes

Lai nomainītu ledusskapja spuldzes, sazinieties ar vietējo „Samsung” servisa centru.

BRĪDINĀJUMS

Spuldzes lietotājs nedrīkst mainīt. Nemēģiniet spuldzi nomainīt saviem spēkiem. Tas var izraisīt elektriskās strāvas triecienu.

Lampīņa (gaismas avots)

Šim izstrādājumam ir gaismas avots ar <G> energoefektivitātes klasi.

Lietotājs nedrīkst apkopt lampīņu(-as) un/vai vadības ierīci(-es). Lai nomainītu izstrādājuma lampīņu(-as) un/vai vadības ierīci(-es), sazinieties ar vietējo Samsung servisa centru.

Detalizētu informāciju par jūsu izstrādājuma lampīņas(-u) vai vadības ierīces(-ču) nomainīšanu skatiet Samsung tīmekļa vietnē (<http://www.samsung.com>); dodieties uz Atbalsts > Atbalsta sākuma lapa un ievadiet modeļa nosaukumu.

Detalizētas instrukcijas par lampīņas(-u) un/vai vadības ierīces(-ču) izjaukšanu vienkārši skatiet nomainīšanas instrukcijās, kuras var iegūt, kā norādīts augstāk.

Pielikums

Modeļa un rezerves daļu pasūtīšanas informācija

Modeļa informācija

Lai piekļūtu energomarkējuma informācijai par šo izstrādājumu Eiropas ražojumu energomarkējuma reģistrā (EPREL), skenējiet QR kodu uz enerģijas marķējuma.

Jūs varat atrast QR kodu uz enerģijas marķējuma sava izstrādājuma kastē.

Rezerves daļu informācija

- Minimālais periods, cik ilgi ir pieejamas rezerves daļas, kas nepieciešamas ierīces remontam
 - 7 gadi termostatiem, temperatūras sensoriem, iespiedshēmu platēm un gaismas avotiem, durvju rokturiem, durvju eņģēm, paliktņiem, groziem (kastēm vai atvilktnēm)
 - 10 gadi durvju groziem
- Ražotāja piedāvātās dzesēšanas ierīces garantijas minimālais periods ir 24 mēneši.
- Atbilstošā informācija rezerves daļu pasūtīšanai; tieša vai ar citu ražotāja, importētāja vai pilnvarota pārstāvja kanālu starpniecību.
- Profesionālu remonta informāciju skatiet vietnē <http://samsung.com/support>.

- Lietotāja apkopes rokasgrāmatu skatiet vietnē <http://samsung.com/support>.

Uzstādīšanas instrukcija

Dzesēšanas iekārtām ar klimata klasi

- Atkarībā no klimata klases, šī dzesēšanas iekārta ir paredzēta izmantošanai apkārtējās vides temperatūru diapazonā, kā norādīts tabulā tālāk.
- Klimata klasi var atrast uz datu plāksnītes. Izstrādājums, iespējams, nedarbosies pareizi temperatūrās, kas ir ārpus norādītā diapazona.
- Jūs varat atrast klimata klasi uz uzlīmes ledusskapja iekšpusē

Efektīvais temperatūras diapazons

Ledusskapis parasti ir paredzēts izmantošanai temperatūras diapazonā atbilstoši tā temperatūras kategorijai.

Kategorija	Simbols	Apkārtējās vides temperatūras diapazons (°C)	
		IEC 62552 (ISO 15502)	ISO 8561
Paplašināta mērena	SN	No +10 līdz +32	No +10 līdz +32
Mērena	N	No +16 līdz +32	No +16 līdz +32
Subtropu	ST	No +16 līdz +38	No +18 līdz +38
Tropu	T	No +16 līdz +43	No +18 līdz +43

PIEZĪME

Ledusskapja dzesēšanas spēju un elektroenerģijas patēriņu var ietekmēt vides temperatūra, durvju atvēršanas biežums un ledusskapja atrašanās vieta. Ieteicams attiecīgi pielāgot temperatūras iestatījumus.

Temperatūras instrukcija

Ieteicamā temperatūra

Optimālais temperatūras iestatījums pārtikas glabāšanai:

- Ledusskapis: 3 °C
- Saldētava: -19 °C

PIEZĪME

Katra nodalījuma optimālais temperatūras iestatījums ir atkarīgs no apkārtējās vides temperatūras. Augstāk norādītā optimālā temperatūra ir balstīta uz 25 °C apkārtējās vides temperatūru.

Ātrā dzesēšana

Režims Ātrā dzesēšana paātrina dzesēšanas procesu līdz ventilatora maksimālajam ātrumam. Ledusskapis divas ar pusi stundas darbojas ar maksimālo ātrumu, pēc tam turpina darboties iepriekšējā temperatūrā.

Intensīvā saldēšana

Režims Intensīvā saldēšana paātrina saldēšanas procesu līdz ventilatora maksimālajam ātrumam. Saldētava 50 stundas darbojas ar maksimālo ātrumu, pēc tam turpina darboties iepriekšējā temperatūrā. Lai sasaldētu lielu daudzumu pārtikas produktu, aktivizējiet režīmu Intensīvā saldēšana vismaz 20 stundas pirms produktu ievietošanas saldētavā.

PIEZĪME

Šīs funkcijas izmantošanas laikā palielināsies ledusskapja enerģijas patēriņš. Atcerieties to izslēgt, kad jums to nav nepieciešams izmantot, un ieslēdziet sākotnējo saldētavas temperatūras iestatījumu.

Pielikums

Kā glabāt vislabākajai uzglabāšanai (tikai attiecīgajiem modeļiem)

Pārsedziet pārtiku, lai saglabātu mitrumu un novērstu, ka tā pievelkas ar citu produktu smaržu. Liels katls ar pārtiku, piemēram, zupa vai sautējums, pirms atdzesēšanas ir jāsadala mazākās porcijās un jāieliek seklos uzglabāšanas traukos. Liels gaļas gabals vai vesela vista pirms atdzesēšanas ir jāsadala mazākos gabalos vai jāieliek seklos uzglabāšanas traukos.

Pārtikas novietošana

Plaukti	Plaukti ir jāregulē, lai tie būtu piemēroti dažādiem iepakojumiem.
Īpašais nodaļums (tikai attiecīgajiem modeļiem)	Noslēgtas izvelkamās atvilktnes nodrošina papildus glabāšanas vietu augļiem un dārzeņiem. Dārzeņiem ir nepieciešams lielāks mitrums, bet augļiem ir nepieciešams mazāks mitrums. Izvelkamās atvilktnes ir aprīkotas ar vadības ierīcēm, lai regulētu mitruma līmeni. (*Atkarībā no modeļa un opcijām) Regulējamas temperatūras gaļas atvilktnē palielina gaļas un siera glabāšanas laiku.
Glabāšana durvīs	Neglabājiet durvīs produktus, kas ātri bojājas. Olas ir jāglabā kartona kastē plauktā. Durvīs esošo glabāšanas nodaļumu temperatūra mainās vairāk nekā iekšējā nodaļuma temperatūra. Pēc iespējas vairāk turiet durvis aizvērtas.
Saldētavas nodaļums	Jūs saldētavas nodaļumā varat glabāt saldēto pārtiku, izveidot ledus kubiņus un sasaldēt svaigu pārtiku.

PIEZĪME

Sasaldējiet tikai svaigu, nebojātu pārtiku. Glabājiet nesasaldētu pārtiku atstātus no jau sasaldētās pārtikas. Lai novērstu, ka pārtika zaudē garšu vai izžūst, glabājiet to noslēgtos glabāšanas traukos.

Ledusskapja un saldētavas glabāšanas diagramma

Svaiguma ilgums ir atkarīgs no temperatūras un mitruma iedarbības. Tā kā produktu glabāšanas termiņi nav rādītājs drošai produktu izmantošanai, skatiet šo diagrammu un ievērojiet šos padomus.

	Produkts	Ledusskapis	Saldētava
Piena produkti	Piens	1 nedēļa	1 mēnesis
	Sviests	2 nedēļas	12 mēneši
	Krēmsiers	2 nedēļas	Nav ieteikts
Gaļas produkti	Svaigs ceptis, steiks, karbonāde	3-4 dienas	2-3 mēneši
	Desa, neapstrādāta no cūkgaļas, liellopa gaļas, tītara	1-2 dienas	1-2 mēneši
Visas gaļa / olas	Svaiga vistas gaļa	2 dienas	6-8 mēneši
	Olas, svaigas čaulā	2-4 nedēļas	Nav ieteikts
Zivis / jūras veltes	Svaigas zivis	1-2 dienas	3-6 mēneši
	Žāvēta vai marinēta zivs	3-4 nedēļas	-
Augļi	Āboli	1 mēnesis	-
	Citi svaigie augļi	3-5 dienas	9-12 mēneši
Dārzeņi	Sparģeļi	2-3 dienas	-
	Brokoļi, Briseles kāposti, zaļie zirnīši, sēnes	3-5 dienas	-
	Kāposts, ziedkāposts, selerija, gurķi, lapu salāti	1 nedēļa	-
	Burkāni, bietes, redīsi	2 nedēļas	-

Norādījumi par EEIA



Šā izstrādājuma pareiza likvidēšana (elektrisko un elektronisko iekārtu atkritumi)
(Piemērojami valstīs ar atsevišķām savākšanas sistēmām)

Šis marķējums, kas redzams uz izstrādājuma un tā piederumiem vai pievienotajā dokumentācijā, norāda, ka izstrādājumu un tā elektroniskos piederumus (piemēram, uzlādes ierīci, austiņas, USB kabeli) pēc ekspluatācijas laika beigām nedrīkst izmest kopā ar citiem sadzīves atkritumiem. Lai novērstu iespējamo apdraudējumu videi vai cilvēku veselībai, ko varētu izraisīt nekontrolēta atkritumu izmešana, nošķiriet šos atkritumus no citu veidu atkritumiem un likvidējiet tos atbildīgi, lai veicinātu materiālu resursu ilgtspējīgu atkārtotu izmantošanu.

Lai uzzinātu, kur un kā minētās ierīces var nodot ekoloģiski drošai pārstrādei, lietotājiem mājāsaimniecībās ir jāsažinās ar izstrādājuma pārdevēju vai savas pašvaldības iestādēm.

Iestādēm un uzņēmumiem ir jāsažinās ar izstrādājuma piegādātāju un jāiepazīstas ar pirkuma līguma nosacījumiem. Izstrādājumu un tā elektroniskos piederumus nedrīkst nodot likvidēšanai kopā ar citiem iestāžu un uzņēmumu atkritumiem.

Informāciju par "Samsung" saistībām attiecībā pret apkārtējo vidi un produktu normatīvajām prasībām, piem., ķīmikāliju reģistrēšanu, vērtēšanu, licencēšanu un ierobežošanu (REACH), elektrisko un elektronisko iekārtu atkritumiem (WEEE), baterijām, skatiet mūsu ilgstpējības tīmekļa vietnē, kas pieejama www.samsung.com.

(Tikai izstrādājumiem, kas pārdoti Eiropas valstīs un Apvienotajā Karalistē)

Piezīmēm
