



Automatický splachovač WC s elektronikou ALS na tlakovou vodu, lesklý, 24 V DC - SLW 01NK  
Automatic toilet flushing unit for pressured water, polished finish, 24 V DC - SLW 01NK  
Automatický splachovač WC s elektronikou ALS na tlakovou vodu, matný, 24 V DC - SLW 01NKX  
Automatic toilet flushing unit for pressured water, brushed finish, 24 V DC - SLW 01NKX

(CS) Návod na použití (RU) Инструкция по эксплуатации (RO) Instrucțiuni de utilizare (NL) Gebruiksaanwijzing  
(SK) Návod na použitie (DE) Gebrauchsanleitung (ES) Instrucciones de uso (LT) Naudojimosi instrukcija  
(EN) Instructions for use (PL) Instrukcja użytkowania (FR) Mode d'emploi (HU) Használati útmutató

(CS) STANDARDNÍ funkce (SK) Funkcia (EN) Function	(RU) СТАНДАРТНАЯ программа (DE) Funktion (PL) Funkcja	(RO) Funcționare în regim STANDARD (ES) Función estándar (FR) Fonction	(NL) Standaard functies (LT) STANDARTINĖ programa (HU) Működés	
<p>1.</p> <p>nesplachuje no flush</p> <p>malé spláchnutí short flush FACTORY SETTINGS 2 s.</p> <p>velké spláchnutí long flush FACTORY SETTINGS 5 s.</p> <p>FACTORY SETTINGS 5 s.</p>	<p>2.</p> <p>STISKNI PRESS</p> <p>RUČNÍ SPLÁCHNUTÍ MANUAL FLUSHING</p>	<p>3.</p> <p>Velké spláchnutí / Long flush</p> <p>Malé spláchnutí / Short flush</p> <p>~1/3</p> <p>AUTOMATIC</p> <p>Upozornění: Při změně nastavení délky velkého spláchnutí se proporcionalně změní délka malého spláchnutí Warning: When changing the setting for the long flush, the length of the short flush will change proportionally.</p>	<p>4.</p> <p>AUTOMATIC</p>	<p>5.</p> <p>0,15 - 0,6 MPa</p> <p>velikost oka síta ≤ 90 μm sieve dimension ≤ 90 μm</p>

(CS) Vlastnosti (SK) Vlastnosti (EN) Properties	(RU) Технические характеристики (DE) Eigenschaften (PL) Właściwości	(RO) Proprietăți (ES) Características (FR) Caractéristiques	(NL) Eigenschappen (LT) Techninės charakteristikos (HU) Tulajdonságok
	<p>0,3 - 0,7 m</p> <p>AUTOMATIC</p>	<p>0,5 - 15,5 s.</p> <p>FACTORY SETTINGS 5 s.</p>	<p>ON / OFF</p>



(CS) Montážní návod	(RU) Инструкция по монтажу	(RO) Instrucțiuni de montaj	(NL) Montage instructie
(SK) Montážny návod	(DE) Montageanleitung	(ES) Manual de instrucciones	(LT) Montavimo instrukcija
(EN) Mounting instructions	(PL) Instrukcja montażu	(FR) Notice de montage	(HU) Szerelési útmutató

(CS) Specifikace dodávky	(RU) Спецификация поставки	(RO) Componente livrate	(NL) Leveringsomvang
(SK) Špecifikácia dodávky	(DE) Lieferumfang	(ES) Especificación de suministro	(LT) Tiekimo specifikacija
(EN) Supplied equipment	(PL) Specyfikacja dostawy	(FR) Equipements fournis	(HU) Tartozékok

SLW 01NK - Obj. č. (Code Nr.) - 04015

SLW 01NKX - Obj. č. (Code Nr.) - 04018

Pozice / Position	Obj. číslo / Order num.	Počet / Quantity	Poznámka / Note
1	45326	1	SLW 01NK
	52094		SLW 01NKX
2	47074	1	
3	45821	2	
4	45843	4	
5	45784	1	
6	45348	1	

(CS) Instalace	(RU) Схема включения и монтажа	(RO) Instalare	(NL) Installatie
(SK) Inštalácia	(DE) Installation	(ES) Instalación	(LT) Montavimo ir įjungimo schema
(EN) Installation	(PL) Instalacja	(FR) Installation	(HU) Beüzemelés

CS – Před instalací je nezbytné důkladně se seznámit s příloženými Bezpečnostními pokyny.

EN – Before installation, it is essential to thoroughly familiarize yourself with the attached Safety Instructions.

SK – Pred inštaláciou je nevyhnutné dôkladne sa oboznámiť s príloženými Bezpečnostnými pokynmi.

RU – Перед установкой необходимо внимательно ознакомиться с приложенными инструкциями по безопасности.

DE – Vor der Installation ist es erforderlich, sich gründlich mit den beigefügten Sicherheitsanweisungen vertraut zu machen.

PL – Przed instalacją konieczne jest dokładnie zapoznanie się z dołączonymi instrukcjami bezpieczeństwa.

RO – Înainte de instalare, este necesar să vă familiarizați temeinic cu instrucțiunile de siguranță atașate.

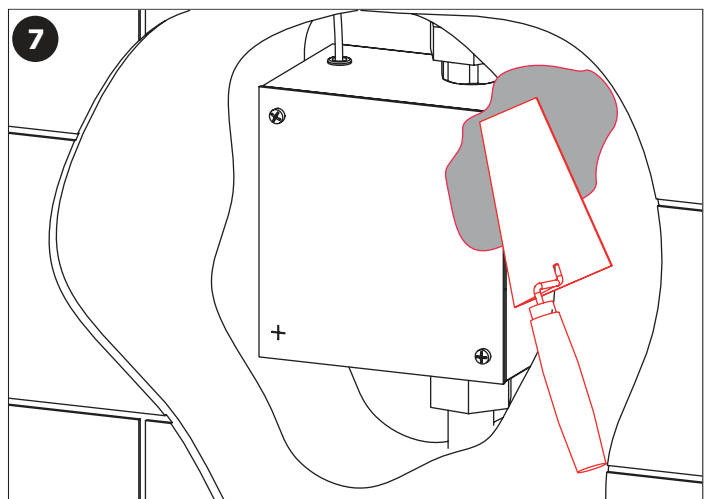
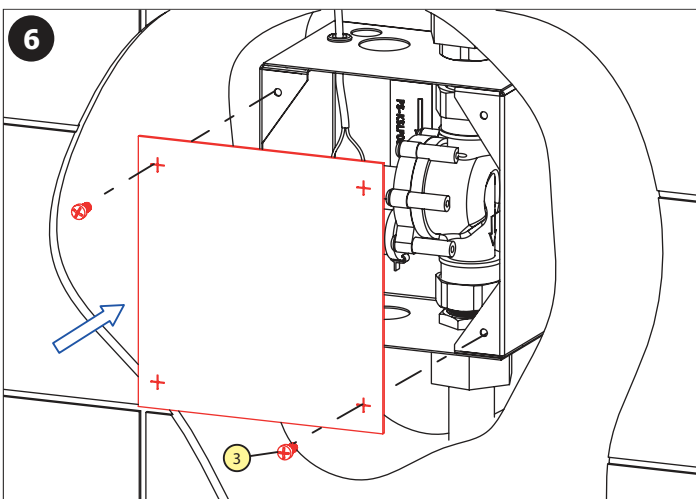
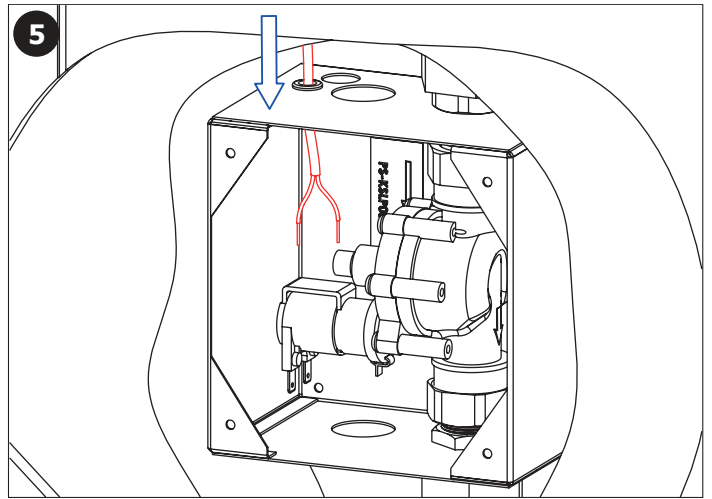
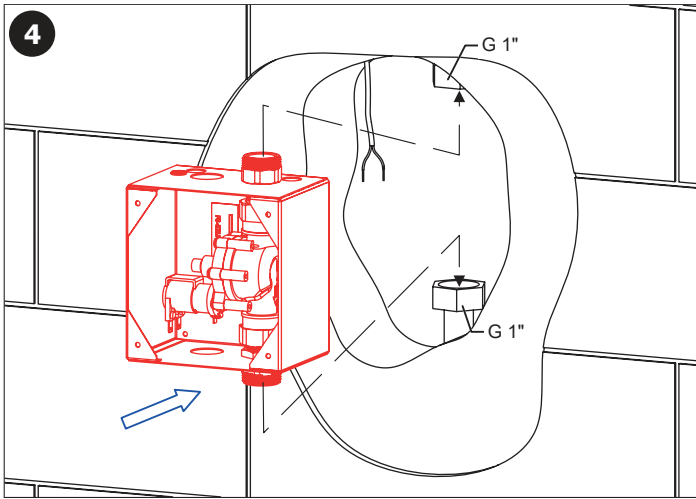
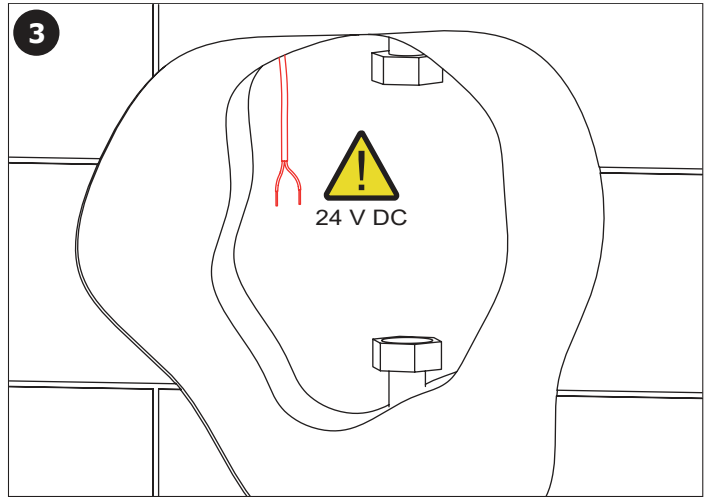
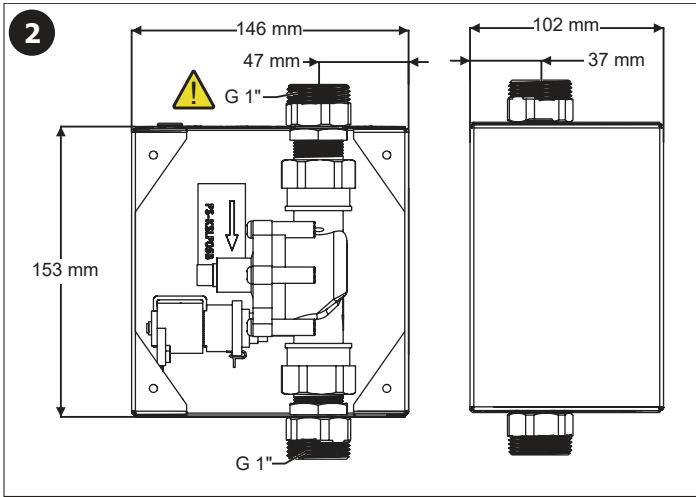
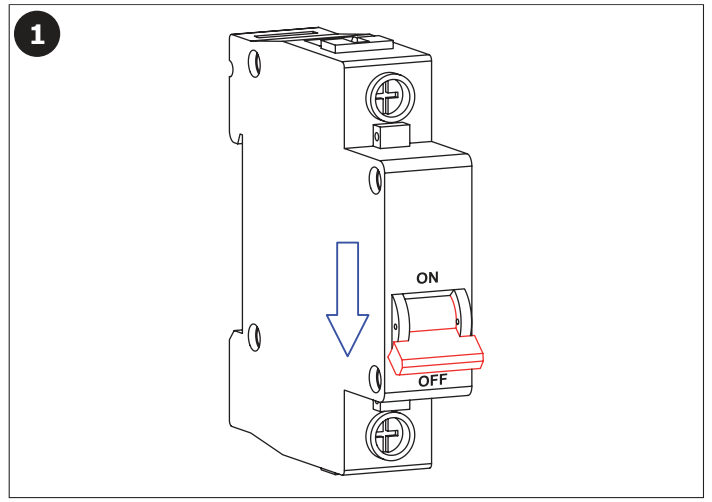
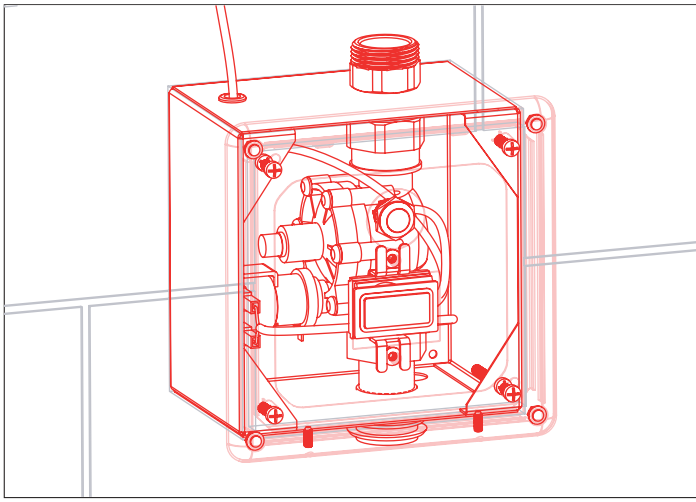
ES – Antes de la instalación, es esencial familiarizarse a fondo con las instrucciones de seguridad adjuntas.

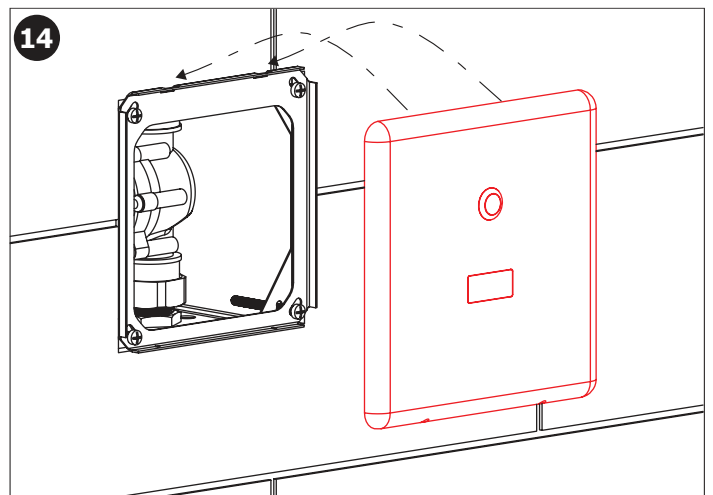
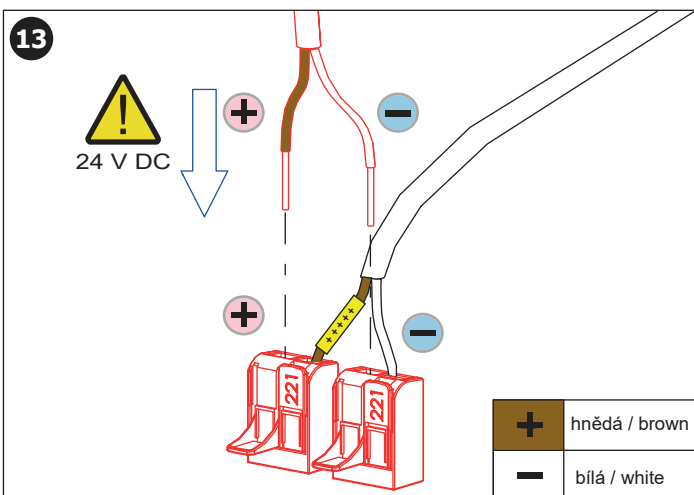
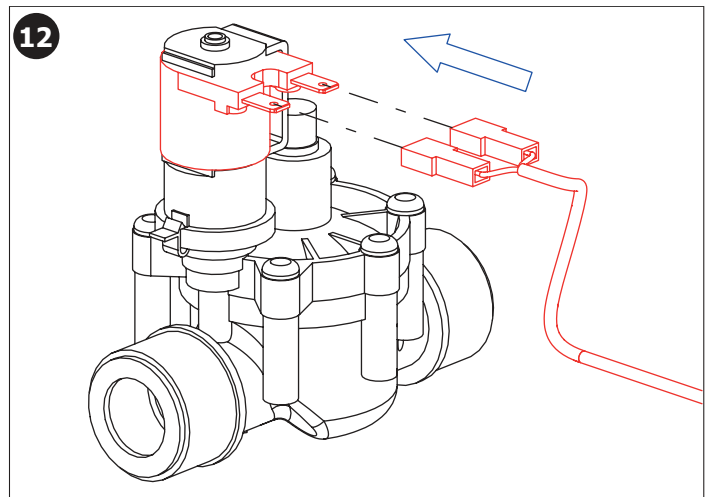
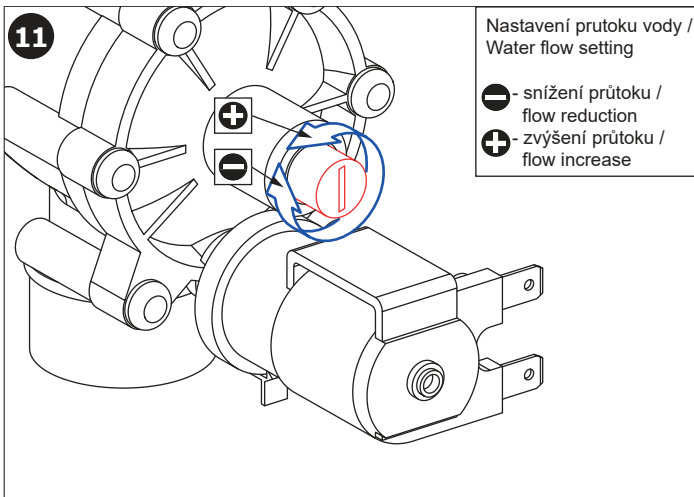
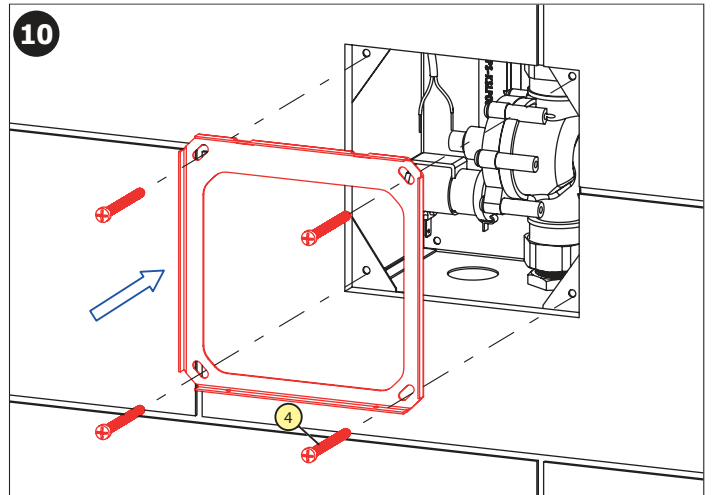
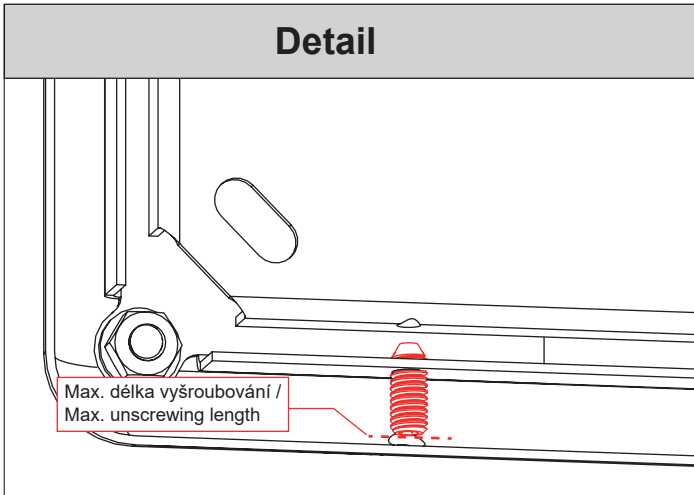
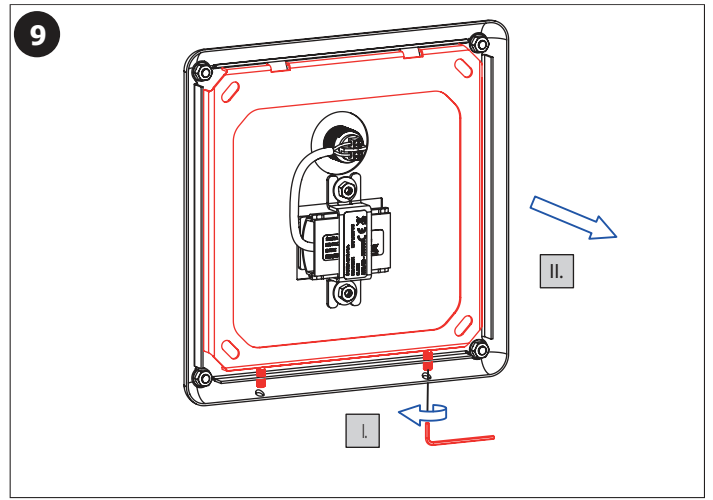
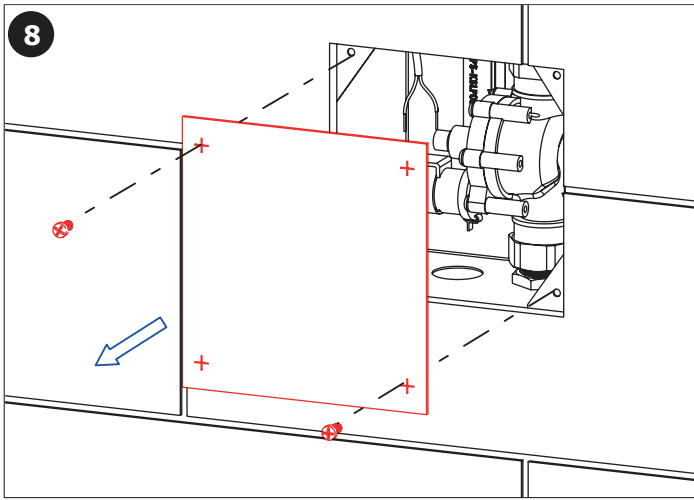
FR – Avant l'installation, il est indispensable de bien prendre connaissance des instructions de sécurité jointes.

NL – Voor de installatie is het noodzakelijk om de bijgevoegde veiligheidsinstructies zorgvuldig door te lezen.

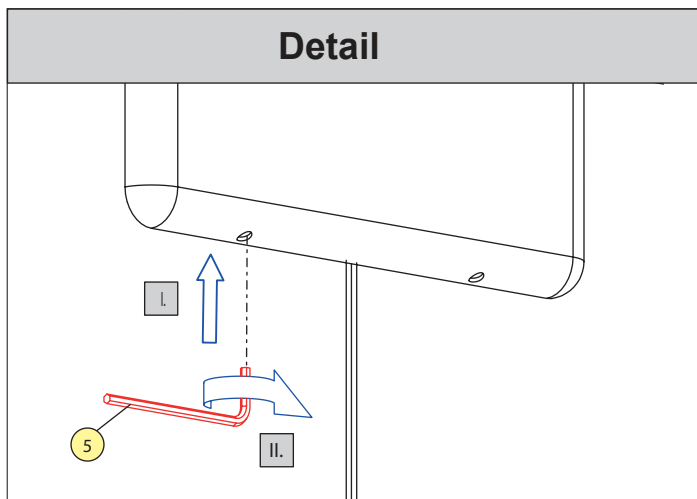
LT – Prieš montavimą būtina atidžiai susipažinti su pridėtomis saugos instrukcijomis.

HU – A telepítés előtt elengedhetetlen, hogy alaposan megismerkedjen a mellékelt biztonsági utasításokkal.

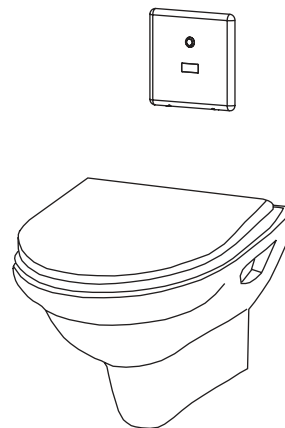




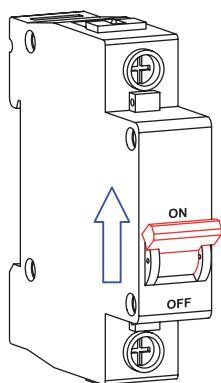
## Detail



15



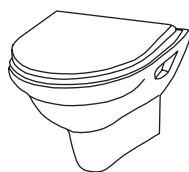
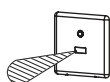
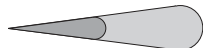
16



- CS** Pro správnou funkci musí být výrobek trvale pod napětím  
(nepřipojovat napájecí zdroj za vypínač světelného okruhu!)
- SK** Pre správnu funkciu musí byť výrobok trvale pod napätím  
(nepripojuvať napájací zdroj za vypínač svetelného okruhu!)
- EN** It is necessary, for the proper function, to keep the unit under constant voltage  
(don't connect the power supply unit behind the switch into the light circuit!)
- RU** Для бесперебойной работы, изделие должно быть постоянно под напряжением  
(нельзя подключать источник питания за выключателем световой цепи!)
- DE** Für die richtige Funktion ist es erforderlich, die Einheit unter konstanter Spannung zu halten  
(den Anschluss des Transformators nicht nach dem Schalter in einem Lichtstromkreis anschliessen!)
- PL** Dla prawidłowego działania urządzenia potrzebne jest stałe zasilanie  
(nie podłączać zasilania urządzenia pod czujnik ruchu!)
- RO** Pentru o funcționare corespunzătoare unitatea trebuie să fie sub tensiune în mod constant  
(nu conectați transformatorul după întrerupătorul de la sistemul de iluminat!)
- ES** ¡Para el funcionamiento correcto del producto debe estar sometido a tensión permanente  
(no conecte la fuente de alimentación del interruptor de trás del circuito de iluminación!)
- FR** Pour le bon fonctionnement il est nécessaire de maintenir l'unité sous tension constante  
(ne pas connecter l'alimentation derrière un interrupteur!)
- NL** Voor een goede functionaliteit is het noodzakelijk om de unit onder continue spanning te houden  
(niet de voeding aansluiten achter de knop van het licht-circuit!)
- LT** Kad tinkamai veikty yra būtina užtikrinti, kad vienetas būtų nuolatiniėje įtampoje  
(neprijunginėkite maitinimo šaltinio prie šviesos grandinės jungiklio!)
- HU** A megfelelő működéshez elengedhetetlen, hogy az egységet állandó feszültség alatt tartsuk.  
(a trafót ne kapcsolt áramkörre kössük!)

17

0,3      0,7 m  
MIN      MAX



AUTOMATIC ADJUSTMENT 10 s.

**Doporučené příslušenství**

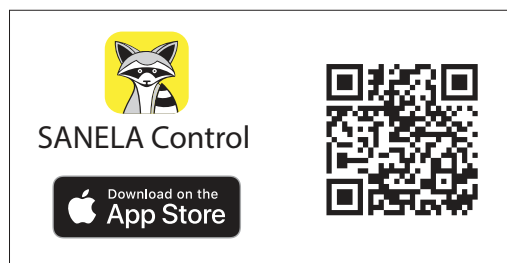
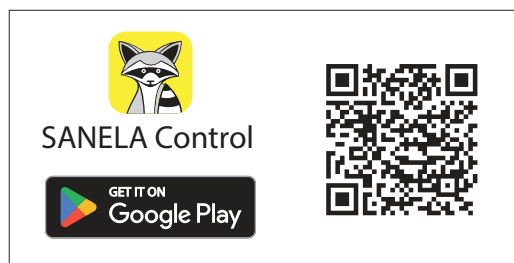
CS

<b>SLA 04</b>	propojení WC splachovače a toalety
<b>SLD 03</b>	universální dálkové ovládání
<b>SLR 03</b>	rám určený do zděné příčky pro závěsná WC
<b>SLR 03A</b>	montážní rám, deska pro upevnění montážní krabice, sada pro připojení montážní krabice a pro připojení vody Ø 50 mm, montážní šrouby M10 pro uchycení WC, držák odpadu s kolenem Ø 110 mm, spojovací materiál
<b>SLZ 01Y</b>	napájecí zdroj 24 V DC pro max. 5 ks splachovačů
<b>SLZ 01Z</b>	napájecí zdroj 24 V DC pro max. 9 ks splachovačů
<b>SLZ 04Y</b>	napájecí zdroj 24 V DC na DIN lištu, pro max. 5 ks splachovačů
<b>SLZ 04Z</b>	napájecí zdroj 24 V DC na DIN lištu, pro max. 9 ks splachovačů
<b>SLZ 04X</b>	napájecí zdroj 24 V DC na DIN lištu, pro max. 15 ks splachovačů

**Recommended accessories**

EN

<b>SLA 04</b>	plastic connection with a rubber seal between flushing unit and urinal with back water inlet
<b>SLD 03</b>	remote control for setting of radar flushing units and piezo controls
<b>SLR 03</b>	mounting frame for wall hung toilet
<b>SLR 03A</b>	mounting frame, plate for mounting the installation box, set for connection of the installation box and for water connection Ø 50 mm, screws M10 for fixing the toilet, waste holder with elbow Ø 110 mm, mounting material
<b>SLZ 01Y</b>	external power supply 24 V DC for operating of max. 5 pcs. of flushing units
<b>SLZ 01Z</b>	external power supply 24 V DC for operating of max. 9 pcs. of flushing units
<b>SLZ 04Y</b>	external power supply 24 V DC on DIN rail, for operating of max. 5 pcs. of flushing units
<b>SLZ 04Z</b>	external power supply 24 V DC on DIN rail, for operating of max. 9 pcs. of flushing units
<b>SLZ 04X</b>	external power supply 24 V DC on DIN rail, for operating of max. 15 pcs. of flushing units

**SANELA Control** aplikace pro nastavení výrobku Sanela / application for configuring Sanela product

(CS) <b>Návod na údržbu</b>	(RU) <b>Инструкция по уходу</b>	(RO) <b>Instrucțiuni de întreținere</b>	(NL) <b>Onderhoudsinstructies</b>
(SK) <b>Návod na údržbu</b>	(DE) <b>Wartungsanleitung</b>	(ES) <b>Instrucciones de cuidado</b>	(LT) <b>Priežiūros instrukcija</b>
(EN) <b>Instructions for maintenance</b>	(PL) <b>Instrukcja obsługi</b>	(FR) <b>Instructions pour l'entretien</b>	(HU) <b>Karbantartási utasítások</b>

Ke stažení zde:



For download:



<p>K výrobku bylo vydáno příslušné EU prohlášení (o shodě nebo o vlastnostech) dle platné legislativy. Pro technickou podporu, servisní zásah nebo řešení závad kontaktujte instalační firmu nebo navštivte <a href="http://www.sanela.cz/podpora">www.sanela.cz/podpora</a></p> <p>Je doporučeno provádět pravidelnou údržbu dle Návodu na údržbu: <a href="http://www.sanela.cz/serwis-ke-stazeni">www.sanela.cz/serwis-ke-stazeni</a></p> <p>Výrobce plní své povinnosti v rámci kolektivního systému zpětného odběru registrovaného v souladu s požadavky dané země (2012/19/EU – WEEE).</p> <p>Po vybalení výrobku je nutné s obalem postupovat podle zákona o obalech.</p>	CS	<p>K výrobku bolo vydané príslušné EÚ vyhlásenie (o zhode alebo o vlastnostiach) podľa platnej legislatívy. Pre technickú podporu, servisný zásah alebo riešenie porúch kontaktujte instalačnú firmu alebo navštívte <a href="http://www.sanela.cz/podpora">www.sanela.cz/podpora</a>.</p> <p>Odporúča sa vykonávať pravidelnú údržbu podľa Návodu na údržbu: <a href="http://www.sanela.cz/serwis-ke-stazeni">www.sanela.cz/serwis-ke-stazeni</a></p> <p>Výrobca plní svoje povinnosti v rámci kolektívneho systému spätného odberu v súlade s požiadavkami danej krajiny (2012/19/EU – WEEE).</p> <p>Po vybalení výrobku je potrebné s obalom nakladať podľa zákona o obaloch.</p>	SK
<p>This product has been issued an EU Declaration (of Conformity or Performance) in accordance with applicable legislation.</p> <p>For technical support, service interventions or troubleshooting, contact your installation company or visit <a href="http://www.sanela.cz/podpora">www.sanela.cz/podpora</a></p> <p>Regular maintenance is recommended as specified in the Maintenance Manual: <a href="http://www.sanela.cz/serwis-ke-stazeni">www.sanela.cz/serwis-ke-stazeni</a></p> <p>The manufacturer complies with obligations under the national take-back system in line with Directive 2012/19/EU – WEEE.</p> <p>After unpacking, packaging must be handled in accordance with the Packaging Act.</p>	EN	<p>На изделие оформлена соответствующая декларация ЕС (о соответствии или характеристиках) в соответствии с действующим законодательством.</p> <p>Для получения технической поддержки, обслуживания или устранения неисправностей обратитесь в монтажную организацию или на сайт <a href="http://www.sanela.cz/podpora">www.sanela.cz/podpora</a></p> <p>Рекомендуется регулярно проводить техническое обслуживание согласно инструкции: <a href="http://www.sanela.cz/serwis-ke-stazeni">www.sanela.cz/serwis-ke-stazeni</a></p> <p>Производитель выполняет требования системы утилизации в соответствии с директивой 2012/19/EU – WEEE.</p> <p>После распаковки упаковка должна быть утилизирована в соответствии с законодательством.</p>	RU
<p>Für das Produkt wurde eine entsprechende EU-Konformitäts- oder Leistungserklärung gemäß geltender Gesetzgebung ausgestellt.</p> <p>Für technischen Support, Wartung oder Fehlersuche kontaktieren Sie bitte den Installateur oder besuchen Sie <a href="http://www.sanela.cz/podpora">www.sanela.cz/podpora</a></p> <p>Es wird empfohlen, die regelmäßige Wartung laut Wartungsanleitung durchzuführen: <a href="http://www.sanela.cz/serwis-ke-stazeni">www.sanela.cz/serwis-ke-stazeni</a></p> <p>Der Hersteller erfüllt seine Verpflichtungen im Rahmen des Rücknahmesystems gemäß Richtlinie 2012/19/EU – WEEE.</p> <p>Die Verpackung ist nach dem Auspacken gemäß dem Verpackungsgesetz zu entsorgen.</p>	DE	<p>Do produktu wydano odpowiednią Deklarację UE (zgodności lub właściwości) zgodnie z obowiązującymi przepisami.</p> <p>W celu uzyskania pomocy technicznej, serwisu lub rozwiązywania problemów skontaktuj się z firmą instalacyjną lub odwiedź <a href="http://www.sanela.cz/podpora">www.sanela.cz/podpora</a></p> <p>Zaleca się przeprowadzanie regularnej konserwacji zgodnie z Instrukcją konserwacji: <a href="http://www.sanela.cz/serwis-ke-stazeni">www.sanela.cz/serwis-ke-stazeni</a></p> <p>Producent spełnia obowiązki w ramach systemu zbiórki zgodnie z wymogami dyrektywy 2012/19/EU – WEEE.</p> <p>Po rozpakowaniu należy postępować z opakowaniem zgodnie z ustawą o opakowaniach.</p>	PL
<p>Pentru produs a fost emisă o Declarație UE corespunzătoare (de conformitate sau de performanță) în conformitate cu legislația în vigoare.</p> <p>Pentru suport tehnic, intervenții de service sau depanare, contactați firma de instalare sau accesați <a href="http://www.sanela.cz/podpora">www.sanela.cz/podpora</a></p> <p>Se recomandă efectuarea întreținerii regulate conform Manualului de întreținere: <a href="http://www.sanela.cz/serwis-ke-stazeni">www.sanela.cz/serwis-ke-stazeni</a></p> <p>Producătorul respectă obligațiile sistemului colectiv de preluare în conformitate cu Directiva 2012/19/EU – WEEE.</p> <p>După despachetare, ambalajul trebuie tratat conform legislației privind ambalajele.</p>	RO	<p>El producto cuenta con la correspondiente Declaración UE (de conformidad o de prestaciones) conforme a la legislación vigente.</p> <p>Para asistencia técnica, intervenciones de servicio o resolución de problemas, contacte con la empresa instaladora o visite <a href="http://www.sanela.cz/podpora">www.sanela.cz/podpora</a></p> <p>Se recomienda realizar un mantenimiento periódico según el Manual de mantenimiento: <a href="http://www.sanela.cz/serwis-ke-stazeni">www.sanela.cz/serwis-ke-stazeni</a></p> <p>El fabricante cumple con sus obligaciones dentro del sistema de recogida de residuos conforme a la Directiva 2012/19/EU – WEEE.</p> <p>Tras desembalar el producto, gestione el embalaje conforme a la ley de envases.</p>	ES
<p>Une Déclaration UE (de conformité ou de performance) a été émise pour ce produit conformément à la législation en vigueur.</p> <p>Pour l'assistance technique, les interventions ou le dépannage, contactez votre installateur ou consultez <a href="http://www.sanela.cz/podpora">www.sanela.cz/podpora</a></p> <p>Un entretien régulier est recommandé selon le Manuel d'entretien : <a href="http://www.sanela.cz/serwis-ke-stazeni">www.sanela.cz/serwis-ke-stazeni</a></p> <p>Le fabricant respecte ses obligations dans le cadre du système de collecte conforme à la directive 2012/19/EU – WEEE.</p> <p>Après déballage, les emballages doivent être traités conformément à la législation sur les emballages.</p>	FR	<p>Voor dit product is een relevante EU-verklaring (van overeenstemming of prestaties) afgegeven volgens de geldende wetgeving.</p> <p>Voor technische ondersteuning, service of storingen kunt u contact opnemen met het installatiebedrijf of <a href="http://www.sanela.cz/podpora">www.sanela.cz/podpora</a> bezoeken</p> <p>Regelmatig onderhoud wordt aanbevolen zoals vermeld in de onderhoudshandleiding: <a href="http://www.sanela.cz/serwis-ke-stazeni">www.sanela.cz/serwis-ke-stazeni</a></p> <p>De fabrikant voldoet aan de verplichtingen van het inzamelsysteem conform Richtlijn 2012/19/EU – WEEE.</p> <p>Na het uitpakken dient de verpakking conform de wetgeving verwerkt te worden.</p>	NL
<p>Gaminiai buvo išduotas atitinkamas ES atitikties ar eksploatacinių savybių pareiškimas pagal galiojančius teisės aktus.</p> <p>Techninei pagalbai, aptarnavimui ar trikčių šalinimui kreipkitės į montuotojų arba apsilankykite <a href="http://www.sanela.cz/podpora">www.sanela.cz/podpora</a></p> <p>Rekomenduojama reguliariai atlikti priežiūrą pagal Priežiūros vadovą: <a href="http://www.sanela.cz/serwis-ke-stazeni">www.sanela.cz/serwis-ke-stazeni</a></p> <p>Gaminiojas laikosi kolektyvinės atliekų surinkimo sistemos reikalavimų pagal 2012/19/ES – WEEE.</p> <p>Išpakavus gaminį, pakuotę būtina tvarkyti pagal pakuočių įstatymą.</p>	LT	<p>A termékhez kiadtak a vonatkozó EU-megfelelőségi (vagy teljesítmény-) nyilatkozatot a hatályos jogszabályoknak megfelelően.</p> <p>Műszaki támogatáshoz, szervizeléshez vagy hibakereséshez forduljon a telepítő céghez vagy látogasson el a <a href="http://www.sanela.cz/podpora">www.sanela.cz/podpora</a> oldalra</p> <p>A karbantartási útmutató alapján javasolt a rendszeres karbantartás: <a href="http://www.sanela.cz/serwis-ke-stazeni">www.sanela.cz/serwis-ke-stazeni</a></p> <p>A gyártó megfelel a 2012/19/EU – WEEE irányelv szerinti visszavételi kötelezettségeknek.</p> <p>A csomagolást a kicsomagolás után a csomagolási törvény előírásai szerint kell kezelni.</p>	HU