



Sada SLP 06K a SLR 22, včetně připojení, 6 V - SLP 03KB

Set of SLP 06K and SLR 22, connection included, 6 V - SLP 03KB

Sada SLP 06KV a SLR 22, včetně připojení, černá, 6 V - SLP 03KVB

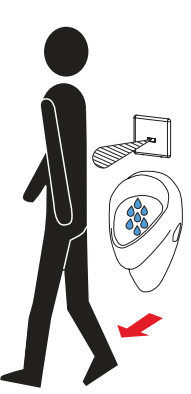
Set of SLP 06KV and SLR 22, connection included, black, 6 V - SLP 03KVB

Sada SLP 02KBX a SLR 22, včetně připojení, 6 V - SLP 03KBX

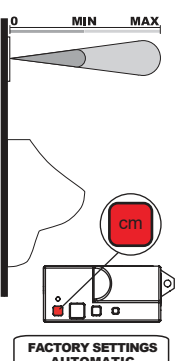
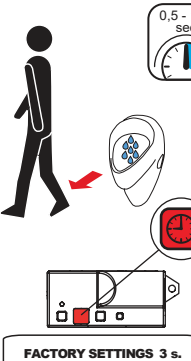
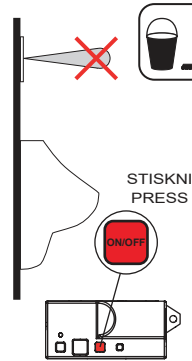
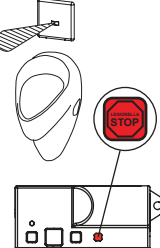

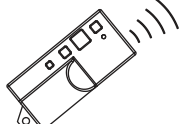
Set of SLP 02KBX and SLR 22, connection included, 6 V - SLP 03KBX

<b>CS</b> Návod na použití	<b>RU</b> Инструкция по эксплуатации	<b>RO</b> Instrucțiuni de utilizare	<b>NL</b> Gebruiksaanwijzing
<b>SK</b> Návod na použitie	<b>DE</b> Gebrauchsanleitung	<b>ES</b> Instrucciones de uso	<b>LT</b> Naudojimosi instrukcija
<b>EN</b> Instructions for use	<b>PL</b> Instrukcja użytkowania	<b>FR</b> Mode d'emploi	<b>HU</b> Használati útmutató

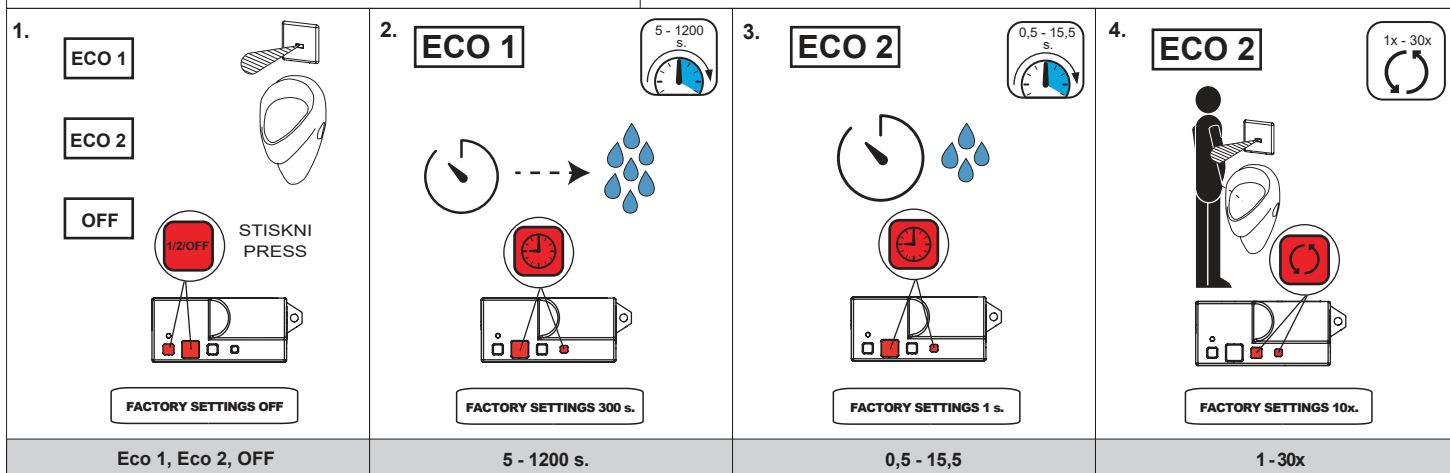
<b>CS</b> STANDARDNÍ funkce	<b>RU</b> СТАНДАРТНАЯ программа	<b>RO</b> Funcționare în regim STANDARD	<b>NL</b> Standaard functies
<b>SK</b> Funkcia	<b>DE</b> Funktion	<b>ES</b> Función estándar	<b>LT</b> STANDARTINĖ programa
<b>EN</b> Function	<b>PL</b> Funkcja	<b>FR</b> Fonction	<b>HU</b> Működés

 <p>7,5 s.</p>	 <p>24 h.</p>	 <p>AUTOMATIC</p>	 <p>velikost oka síta ≤ 90 μm sieve dimension ≤ 90 μm</p> <p>0,1 - 0,6 MPa</p> <p>H<sub>2</sub>O</p>
--	---	---	--

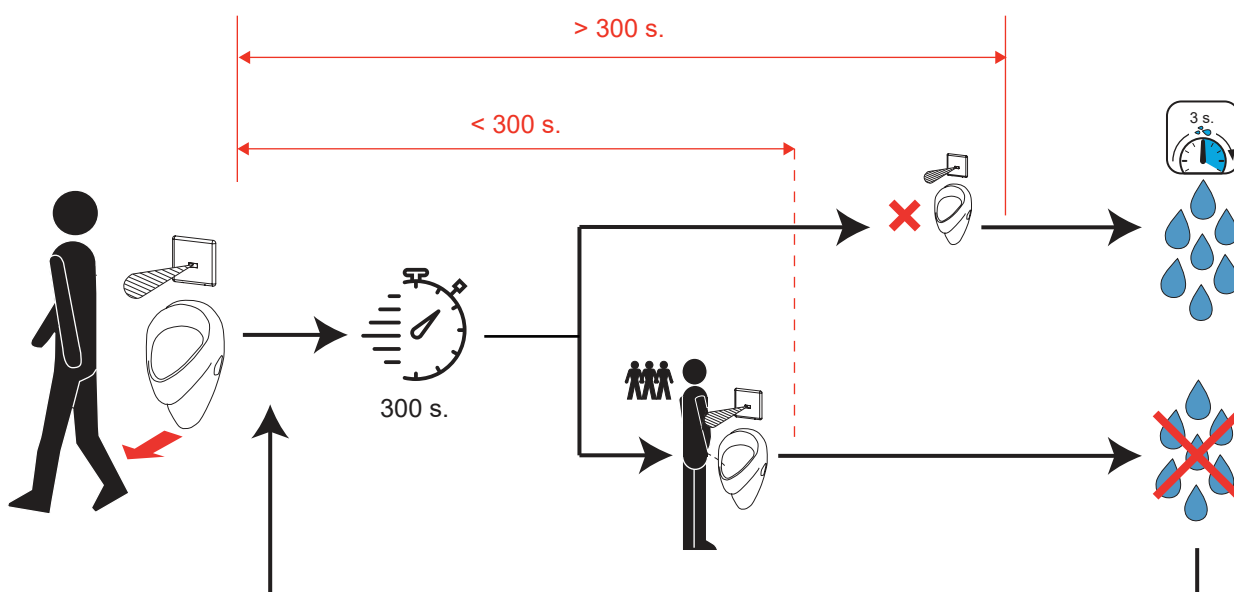
<b>CS</b> Vlastnosti	<b>RU</b> Технические характеристики	<b>RO</b> Proprietăți	<b>NL</b> Eigenschappen
<b>SK</b> Vlastnosti	<b>DE</b> Eigenschaften	<b>ES</b> Características	<b>LT</b> Techninės charakteristikos
<b>EN</b> Properties	<b>PL</b> Właściwości	<b>FR</b> Caractéristiques	<b>HU</b> Tulajdonságok

 <p>MIN MAX</p> <p>cm</p> <p>FACTORY SETTINGS AUTOMATIC</p>	 <p>0,5 - 15,5 s</p> <p>FACTORY SETTINGS 3 s.</p>	 <p>STISNI PRESS</p> <p>ON/OFF</p>	<p><b>INTERVAL HYGIENICKÉHO PROPLACHU</b> <b>HYGIENIC FLUSH INTERVAL</b></p>  <p>FACTORY SETTINGS 24 h.</p>	<p>Změna parametrů Parameter settings</p>  <p>SANELA Control</p> <p>SLD 03</p> 
0,3 - 0,7 m	0,15 - 15,5 s.	ON / OFF	OFF / 6 / 8 / 12 / 24 / 48 / 72 / 168 h	

**i** Pouze pro splachovače označené symbolem **ECO**  
Only for flushing unit marked with the symbol **ECO**



## Eco mode 1



CS

### ECO 1

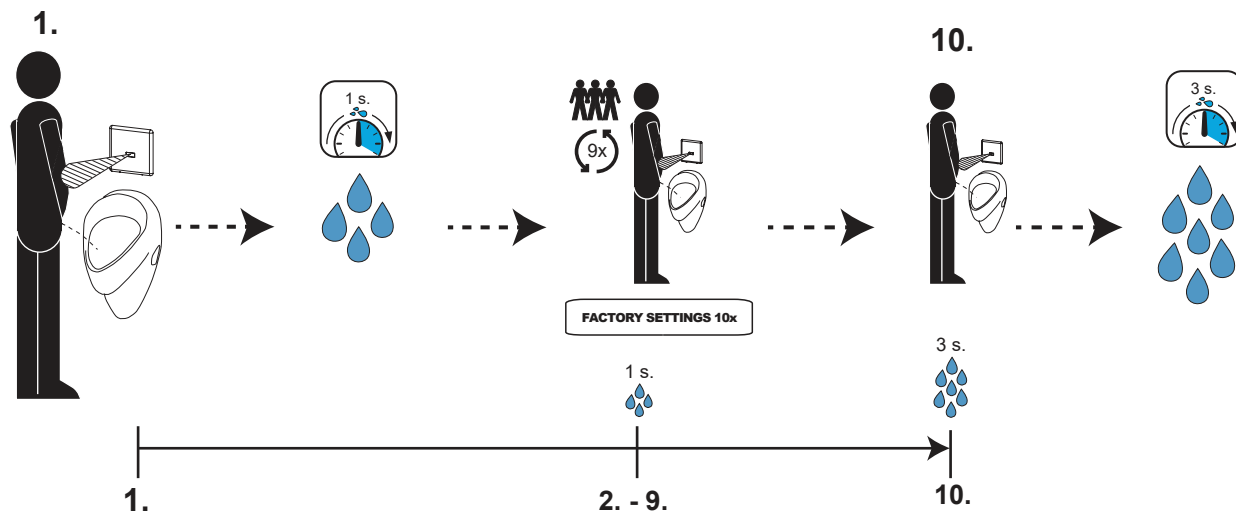
Funkce „přestávka“: Vhodná pro školy, sportovní stadiony, všude tam, kde se střídají krátké periody s velmi častým používáním a dlouhé periody bez použití. Po prvním použití začne elektronika měřit čas. Pokud v nastaveném čase (ECO mód 1 - Čas - 300s) detekuje další použití, tak nesplachuje. Po vypršení nastaveného času automaticky spláchne s nastavenou dobou splachování (Délka spláchnutí - 3 s). Pokud po tomto spláchnutí není detekováno další použití, tak k žádnému splachování a měření času nedochází. Pokud dojde k dalšímu použití, začne být opět měřen čas (ECO mód 1 - Čas - 300s), po jeho vypršení elektronika opět spláchne. Uživatel podle četnosti a délky přestávek nastaví optimální parametry.

EN

### ECO 1

Function - "Break" Mode: The "Break" function is suitable for environments such as schools, sports stadiums, or any place where short periods of frequent use alternate with long periods of inactivity. After the first use, the electronics initiate time measurement. If another use is detected within the set time (ECO Mode 1 - Time - 300s), the system does not flush. After the expiration of the set time, it automatically flushes with the configured flushing time (Flush Duration - 3 s). If no further use is detected after this flush, no flushing or time measurement occurs. If there is another use, the time measurement starts again (ECO Mode 1 - Time - 300s), and after its expiration, the electronics flush again. The user can adjust optimal parameters based on the frequency and duration of breaks.

## Eco mode 2



CS

### ECO 2

Funkce „kancelář“: Vhodná tam, kde je pisoár v průběhu dne používán v relativně krátkých, nepravidelných intervalech. Pisoár splachuje po každém použití, ale ne vždy stejným objemem vody. V nastaveném (nastavitelném) poměru (ECO mód 2 počet použití—10) se střídají „malá“ spláchnutí (ECO mód 2 délka spláchnutí) —1s, která slouží pouze k oplachu pisoáru, aby se předešlo zápachu a „velká“ (Délka spláchnutí — 3 s) spláchnutí, kterými je vyčištěn sifon pisoáru. V tomto továrním nastavení je 48 litrů vody spotřebováno za 118 spláchnutí. Uživatel si podle předpokládané četnosti použití nastaví optimální parametry.

EN

### ECO 2

Function - "Office" Mode: The "Office" function is suitable for environments where a urinal is used in relatively short and irregular intervals throughout the day. The urinal flushes after each use but not always with the same volume of water. In the set (adjustable) ratio (ECO Mode 2 usage count - 10), "small" flushes (ECO Mode 2 flush duration - 1s) alternate, serving only to rinse the urinal and prevent odors, with "large" flushes (Flush Duration - 3 s) that clean the siphon. In this factory setting, 48 liters of water are consumed for 118 flushes. The user can adjust optimal parameters based on the anticipated frequency of use.

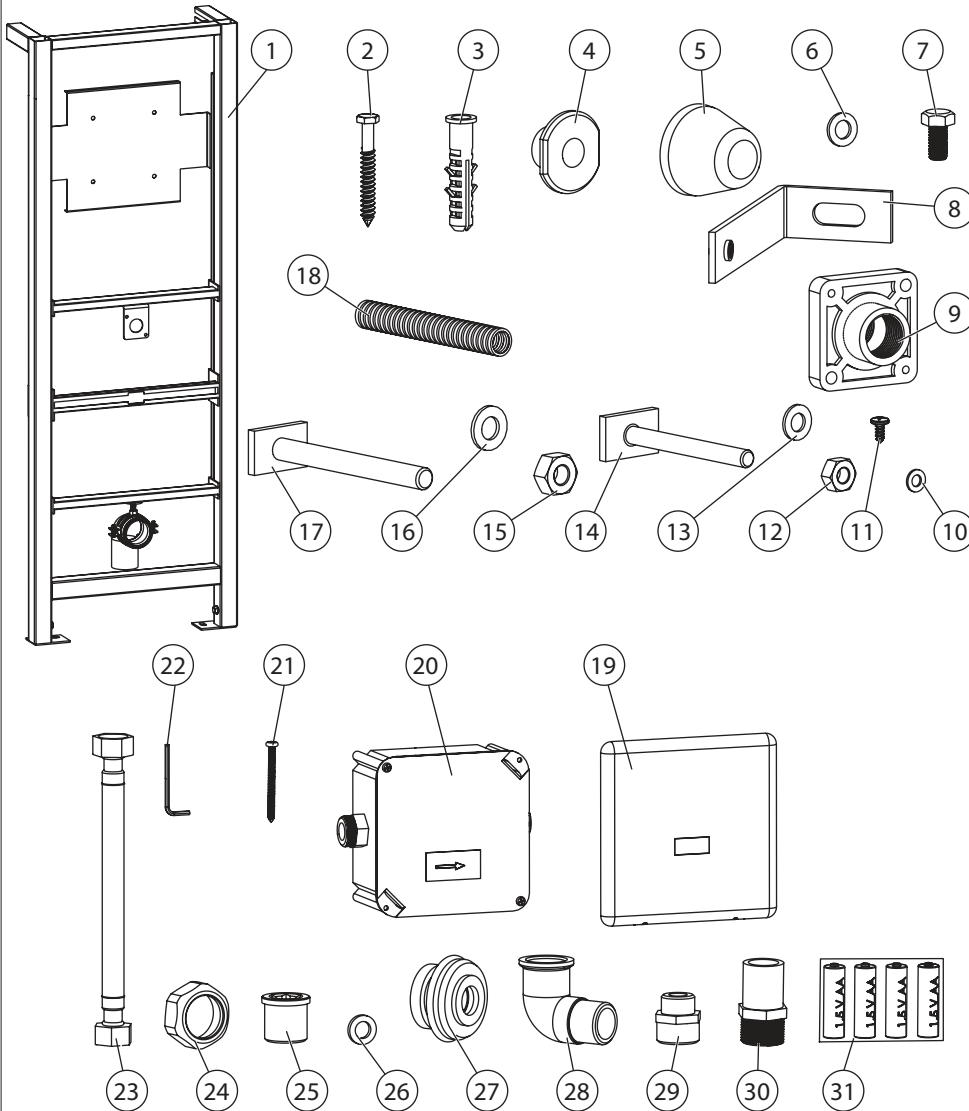
(CS) Návod na použití (RU) Инструкция по эксплуатации (RO) Instrucțiuni de utilizare (NL) Gebruiksaanwijzing  
 (SK) Návod na použitie (DE) Gebrauchsanleitung (ES) Instrucciones de uso (LT) Naudojimosi instrukcija  
 (EN) Instructions for use (PL) Instrukcja użytkowania (FR) Mode d'emploi (HU) Használati útmutató

(CS) Specifikace dodávky (RU) Спецификация поставки (RO) Componente livrate (NL) Leveringsomvang  
 (SK) Špecifikácia dodávky (DE) Lieferumfang (ES) Especificación de suministro (LT) Tiekimo specifikacija  
 (EN) Supplied equipment (PL) Specyfikacja dostawy (FR) Equipements fournis (HU) Tartozékok

SLP 03KB - Obj. č. (Code Nr.) - 01034

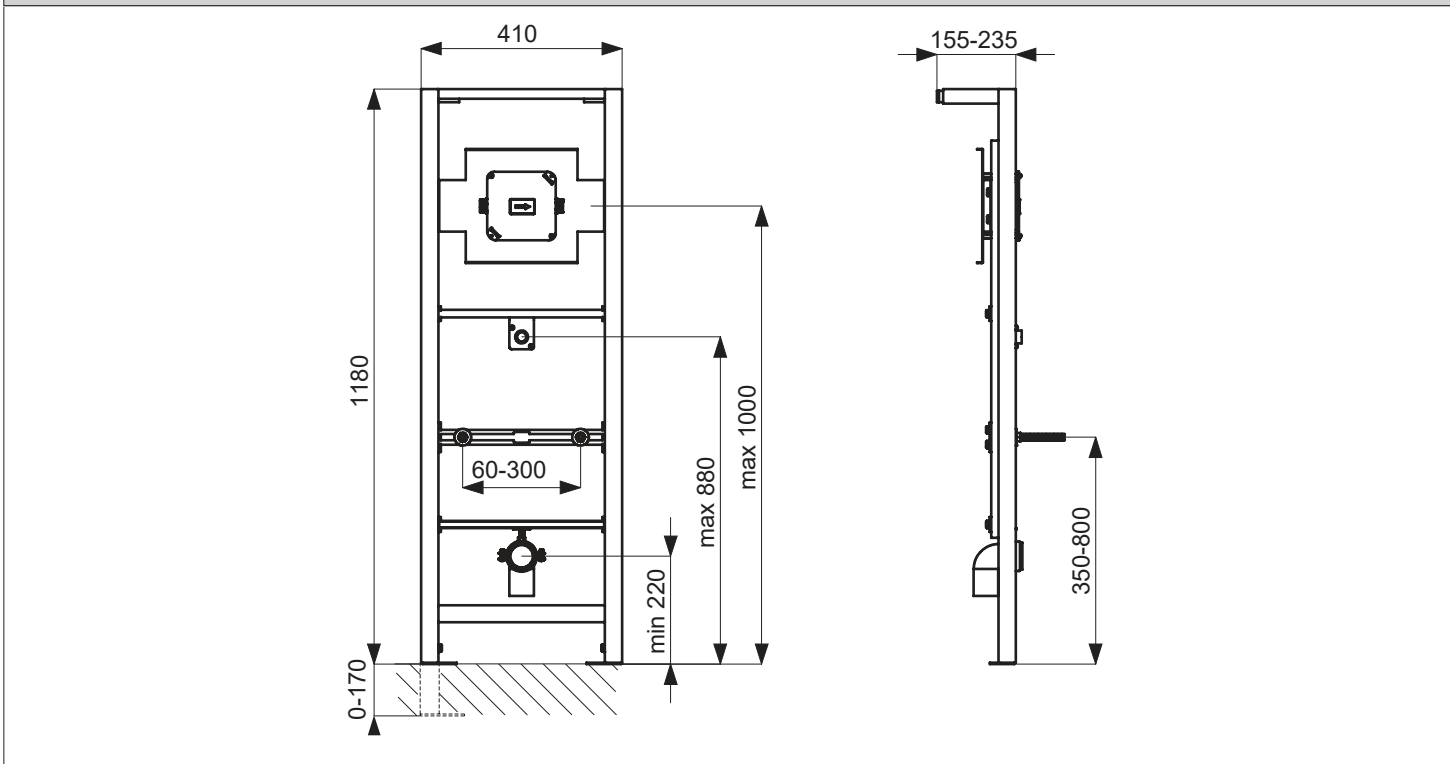
SLP 03KVB - Obj. č. (Code Nr.) - 01114

SLP 03KBX - Obj. č. (Code Nr.) - 11032





Pozice / Position	Obj. číslo / Order num.	Počet / Quantity	Poznámka / Note
1		1	
2		4	8X60
3		4	Ø 12
4		2	
5	45557	2	
6		2	Ø 8
7		2	8X16
8		2	
9		1	
10	45796	2	Ø 5
11	45807	2	4,2X9,5
12		4	M8
13		4	Ø 8
14		2	M8
15	45557	4	M10
16		8	Ø 10
17		2	M10
18		2	
19	45298		SLP 03KB
	48795	1	SLP 03KVB
	52104		SLP 03KBX
20	45340	1	
21	50313	4	4,5X50
22	45784	1	
23	44544	1	
24	44559	1	
25	44560	1	
26	46002	1	
27	44737	1	
28	47721	1	
29	44659	1	
30	44569	1	
31	06360	1	

CS Rozměry	RU Размеры	RO Dimensiuni	NL Afmetingen
SK Rozmery	DE Abmessungen	ES Dimensiones	LT Dydis
EN Dimensions	PL Rozmiary	FR Dimensions	HU Méretek



CS Instalace	RU Схема включения и монтажа	RO Instalare	NL Installatie
SK Inštalácia	DE Installation	ES Instalación	LT Montavimo ir įjungimo schema
EN Installation	PL Instalacja	FR Installation	HU Beüzemelés

**CS** – Před instalací je nezbytné důkladně se seznámit s přiloženými Bezpečnostními pokyny.

**EN** – Before installation, it is essential to thoroughly familiarize yourself with the attached Safety Instructions.

**SK** – Pred inštaláciou je nevyhnutné dôkladne sa oboznámiť s priloženými Bezpečnostnými pokynmi.

**RU** – Перед установкой необходимо внимательно ознакомиться с приложенными инструкциями по безопасности.

**DE** – Vor der Installation ist es erforderlich, sich gründlich mit den beigefügten Sicherheitsanweisungen vertraut zu machen.

**PL** – Przed instalacją konieczne jest dokładnie zapoznanie się z dołączonymi instrukcjami bezpieczeństwa.

**RO** – Înainte de instalare, este necesar să vă familiarizați temeinic cu instrucțiunile de siguranță atașate.

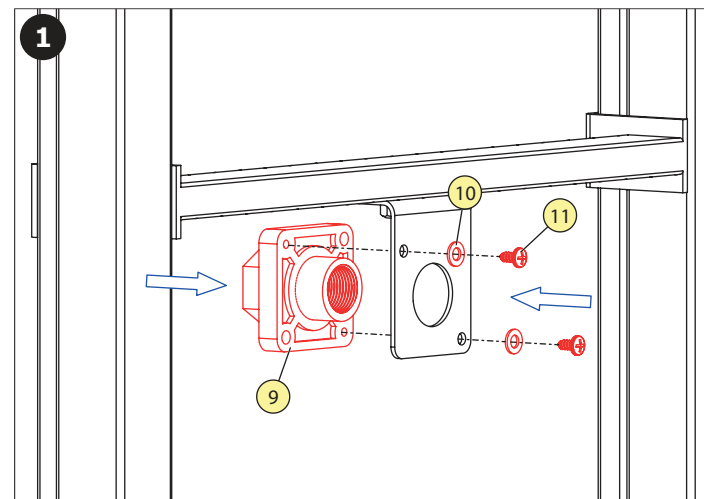
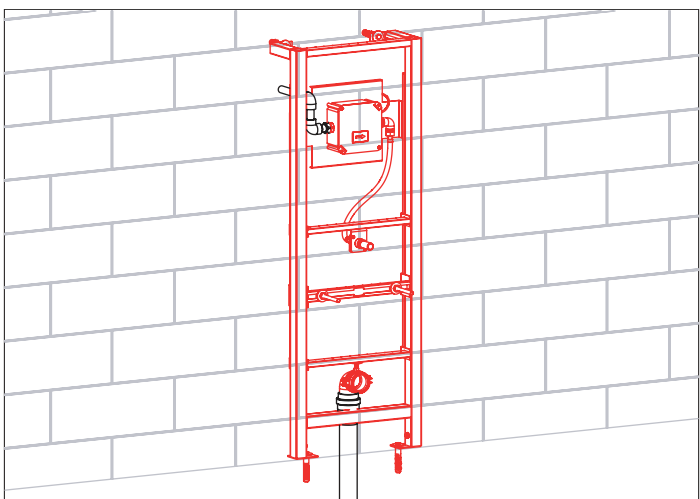
**ES** – Antes de la instalación, es esencial familiarizarse a fondo con las instrucciones de seguridad adjuntas.

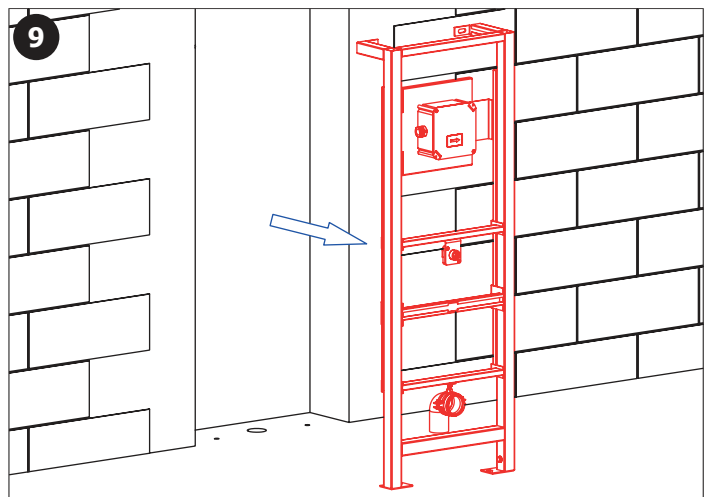
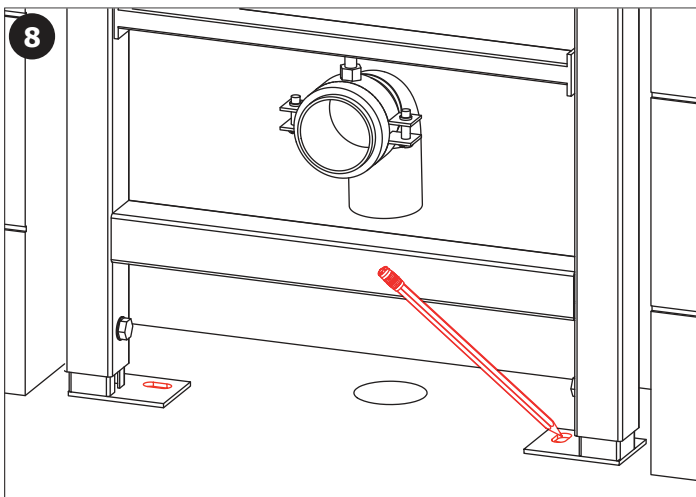
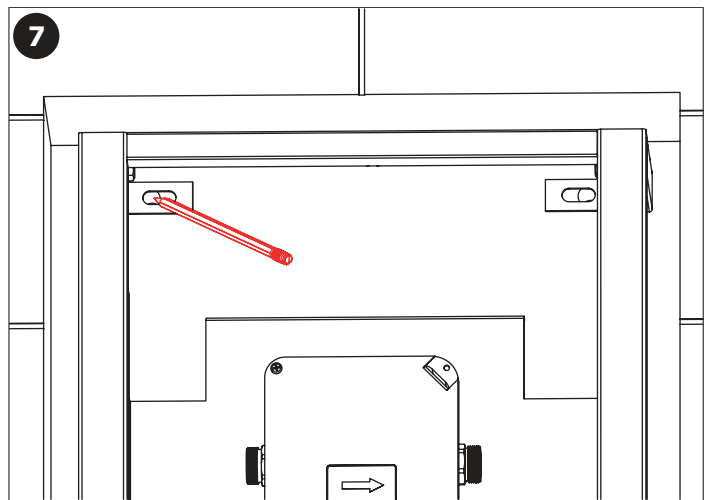
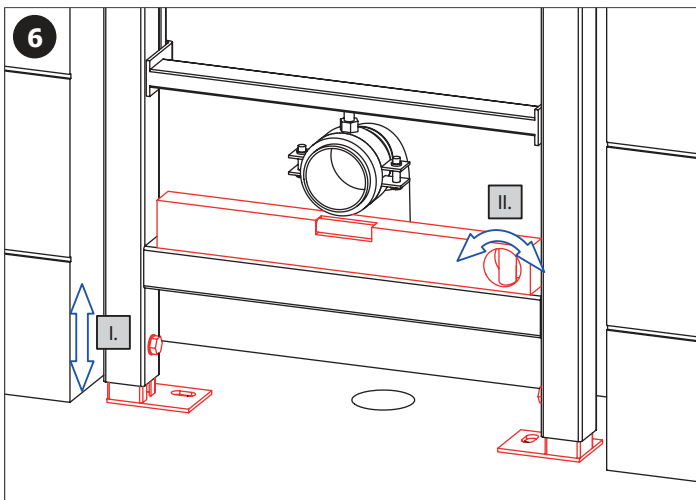
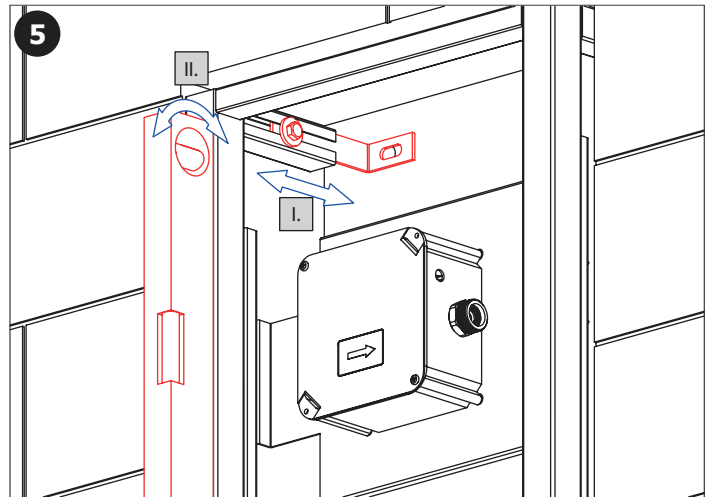
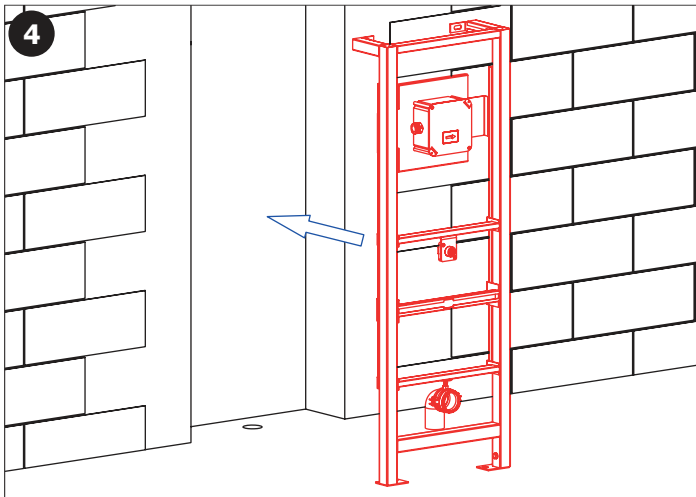
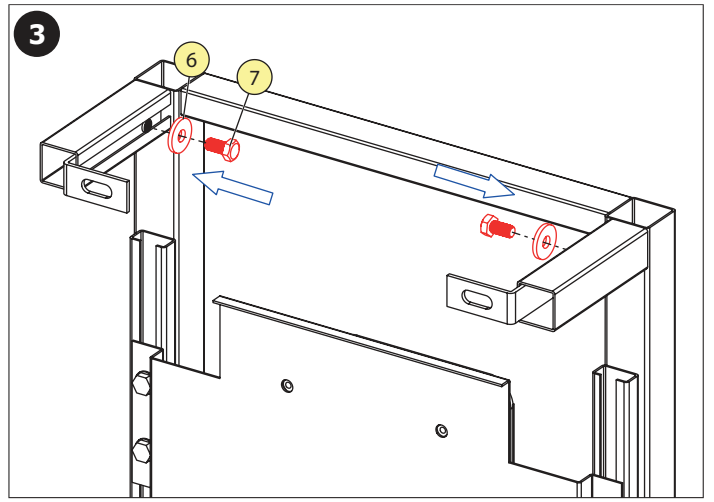
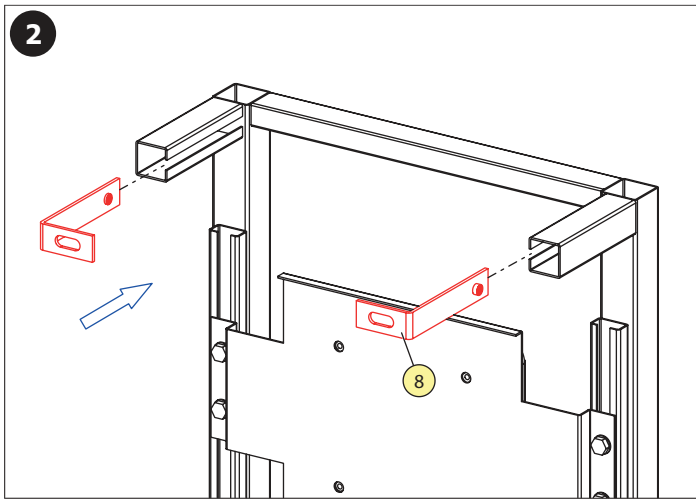
**FR** – Avant l'installation, il est indispensable de bien prendre connaissance des instructions de sécurité jointes.

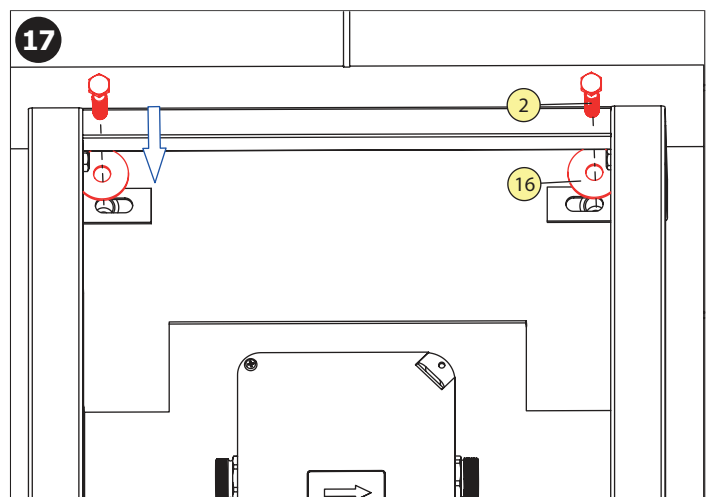
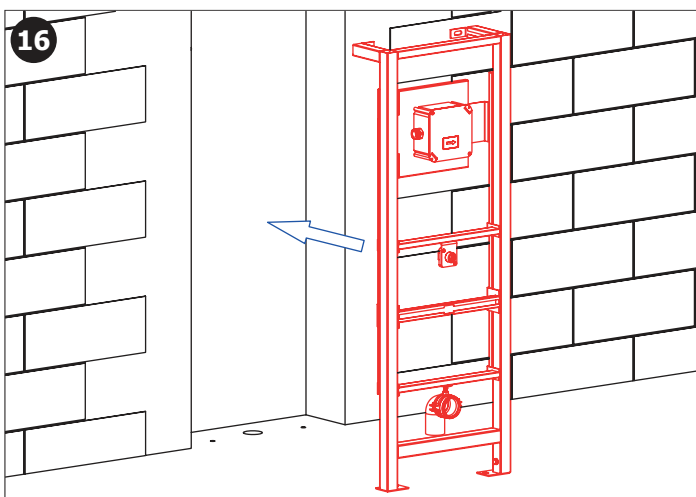
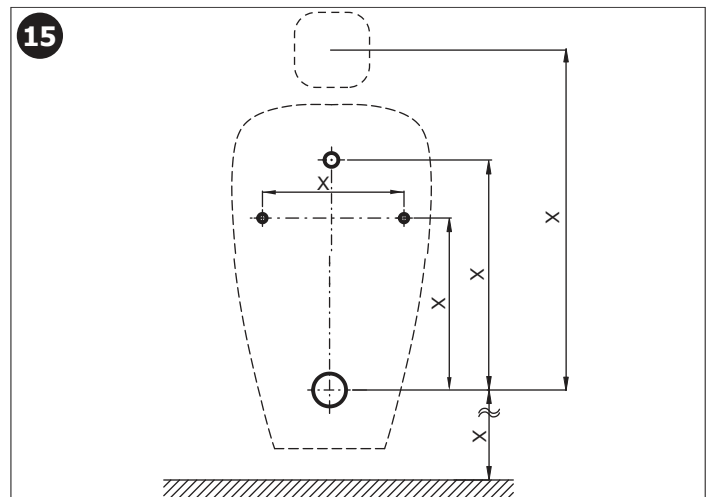
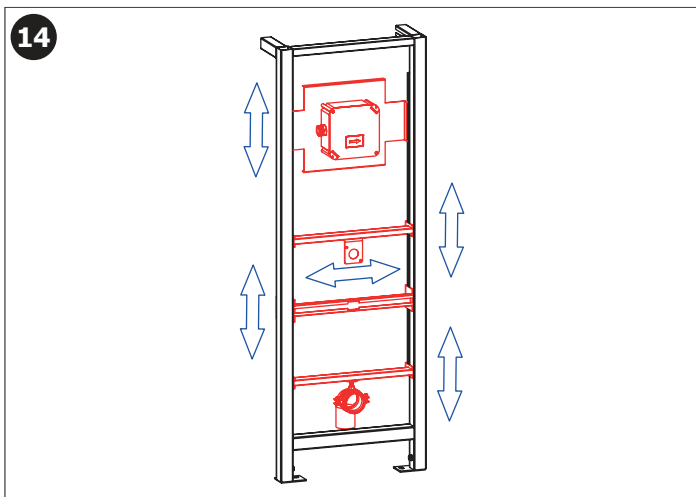
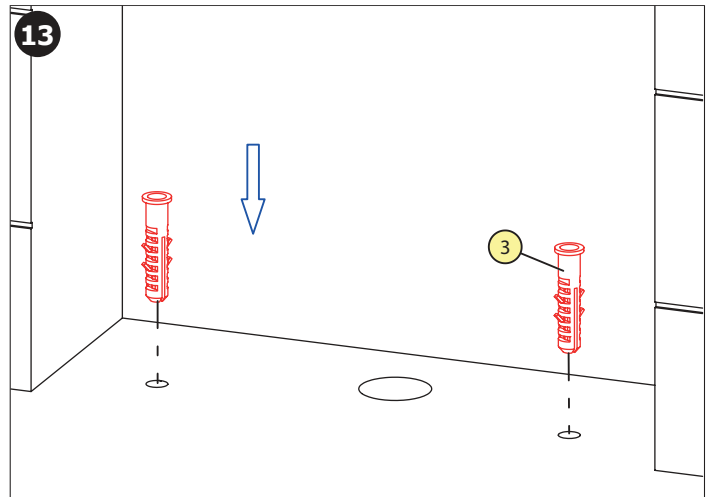
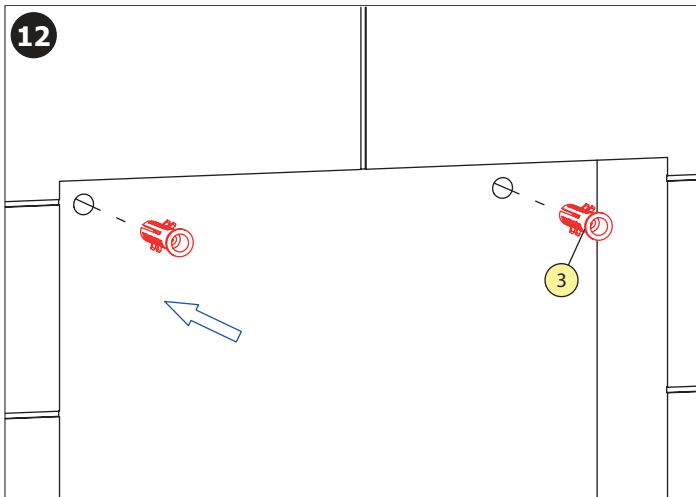
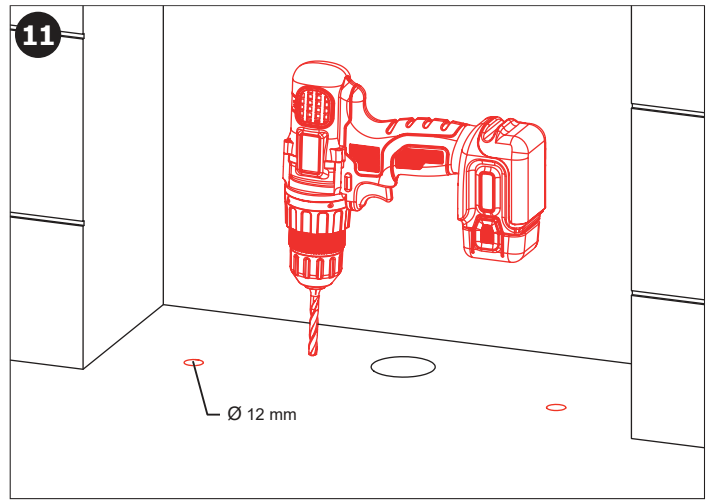
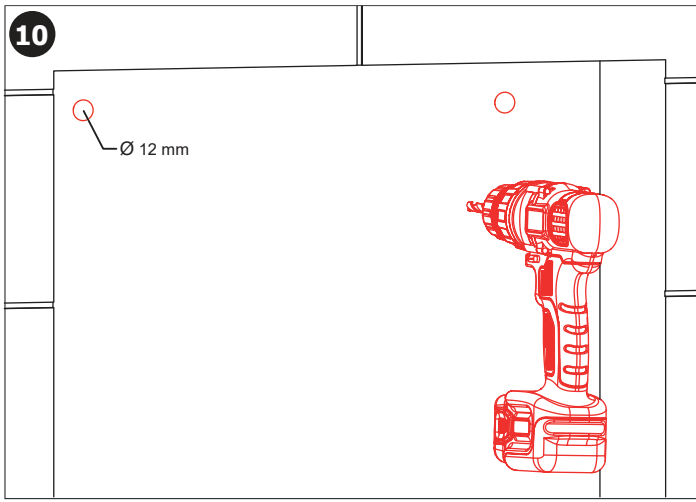
**NL** – Voor de installatie is het noodzakelijk om de bijgevoegde veiligheidsinstructies zorgvuldig door te lezen.

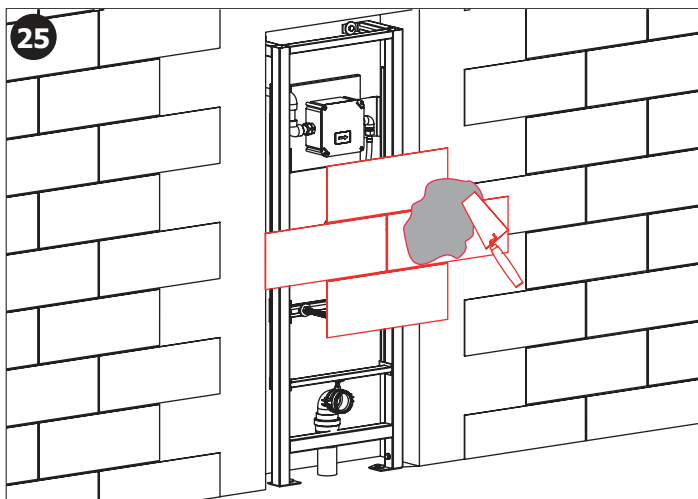
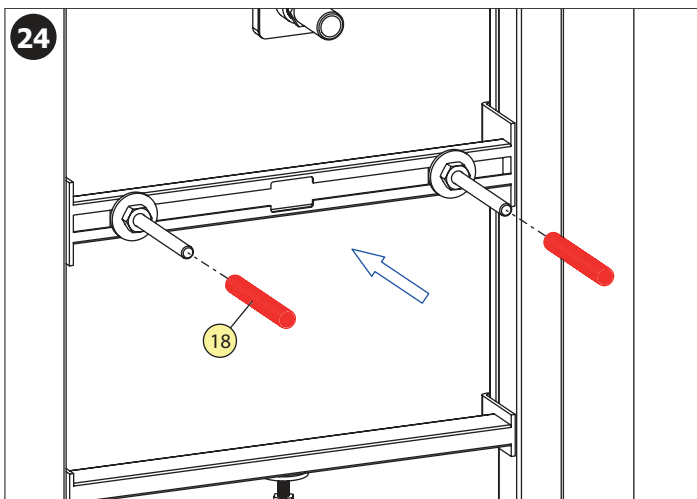
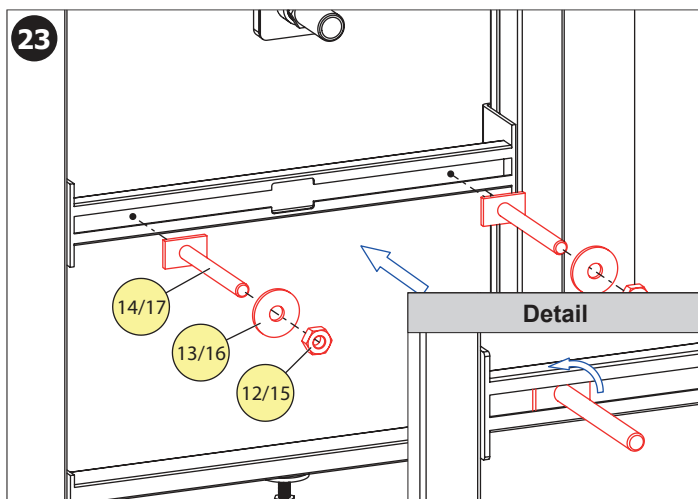
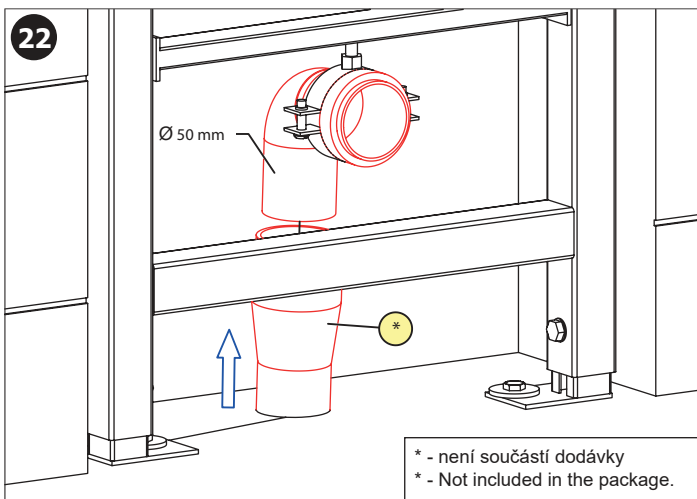
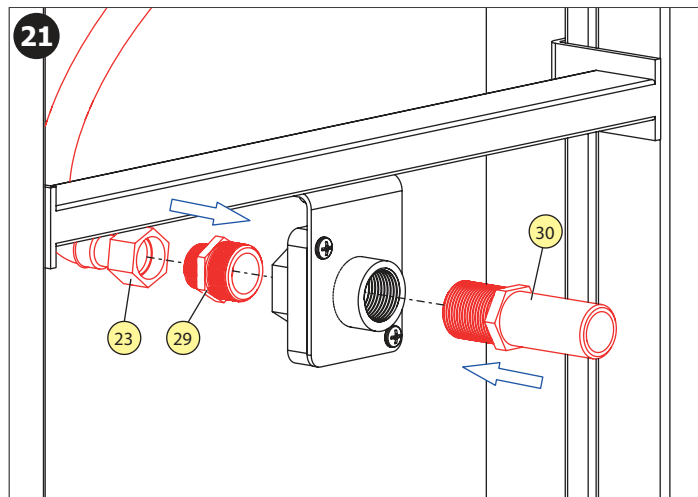
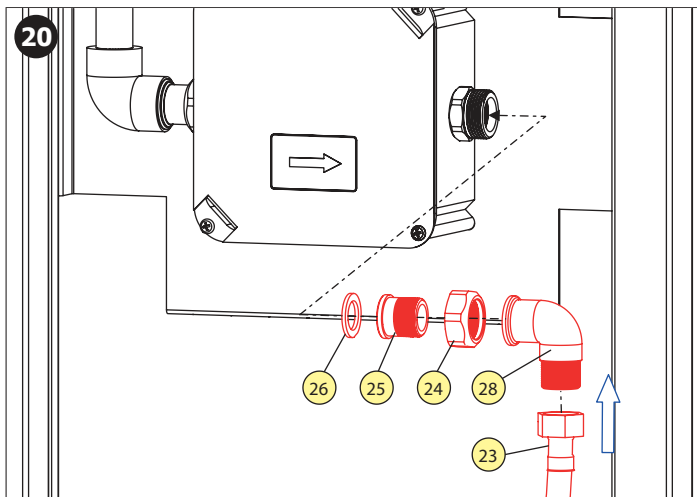
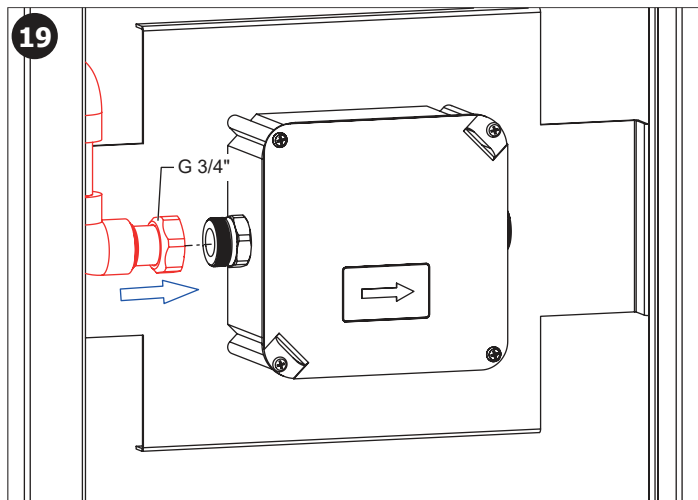
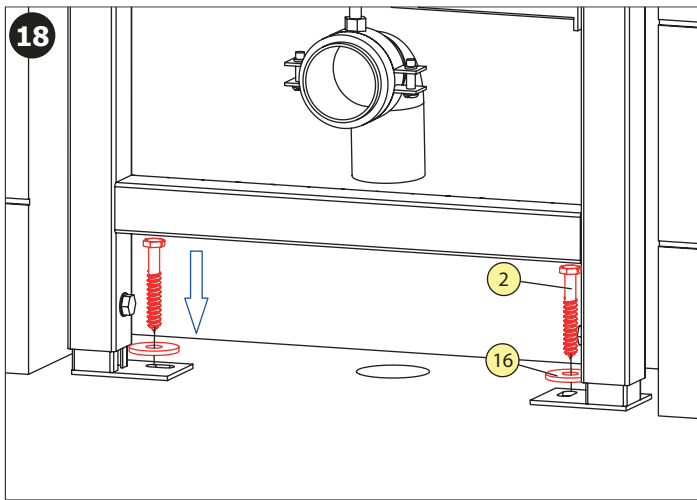
**LT** – Prieš montavimą būtina atidžiai susipažinti su pridėtomis saugos instrukcijomis.

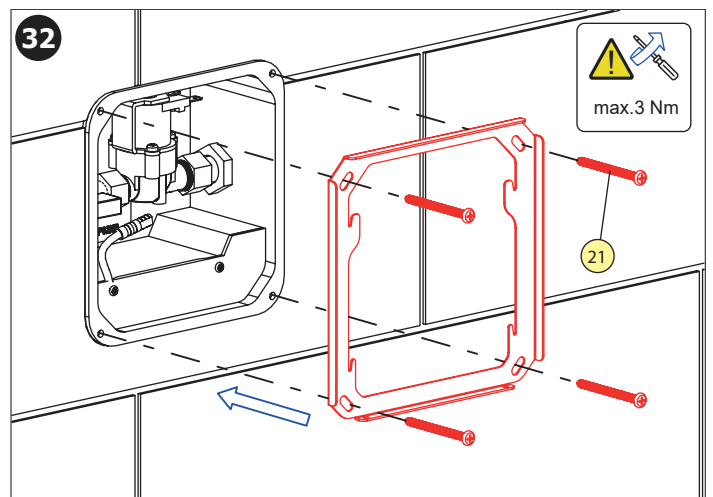
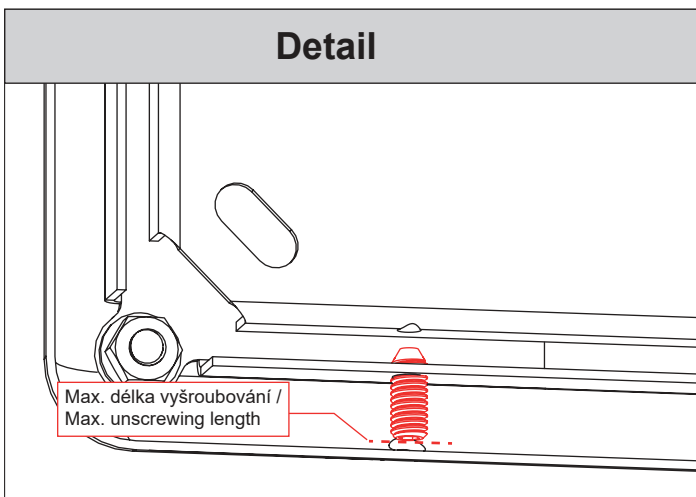
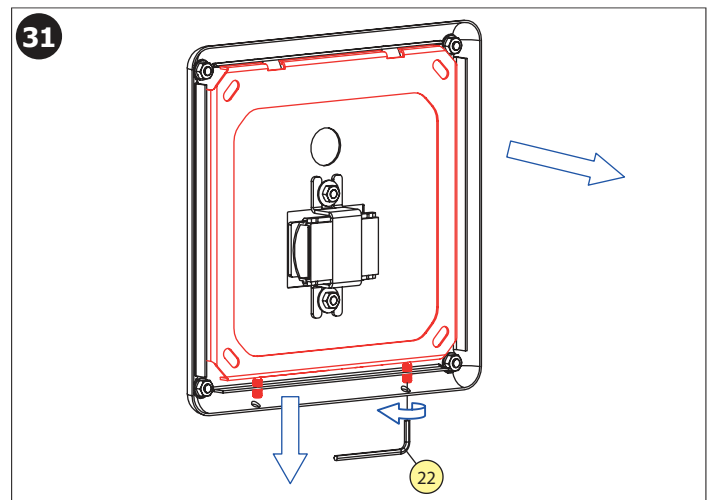
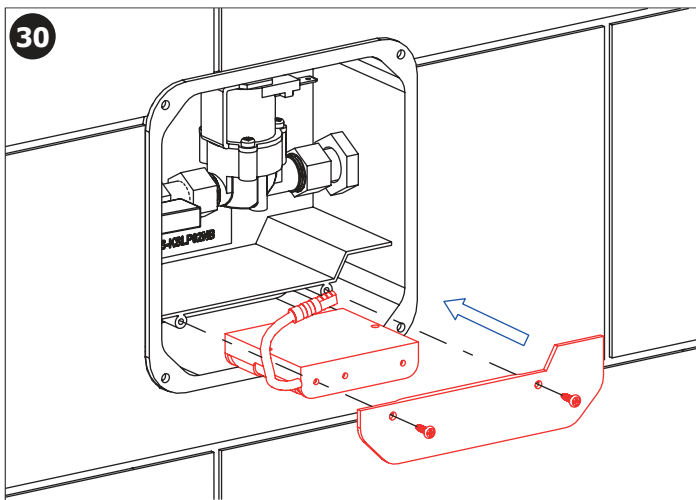
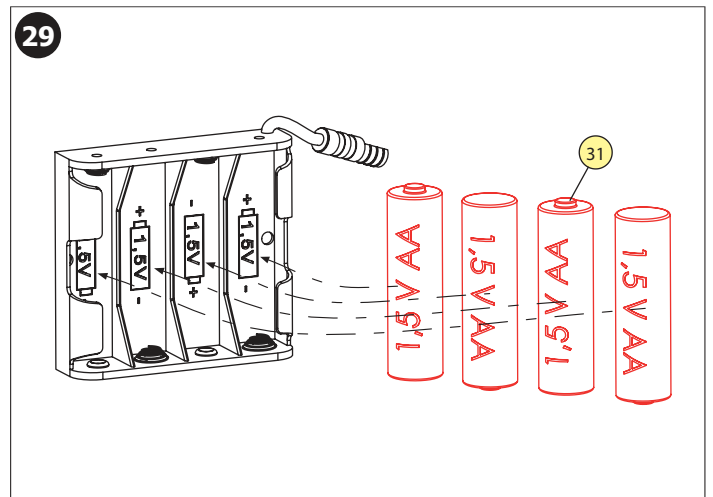
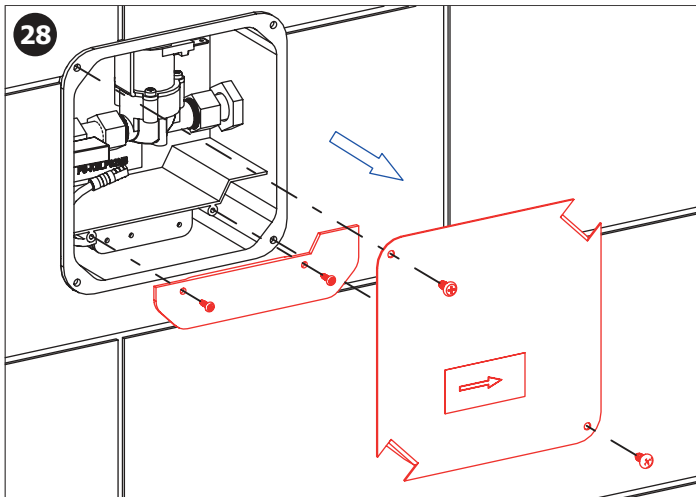
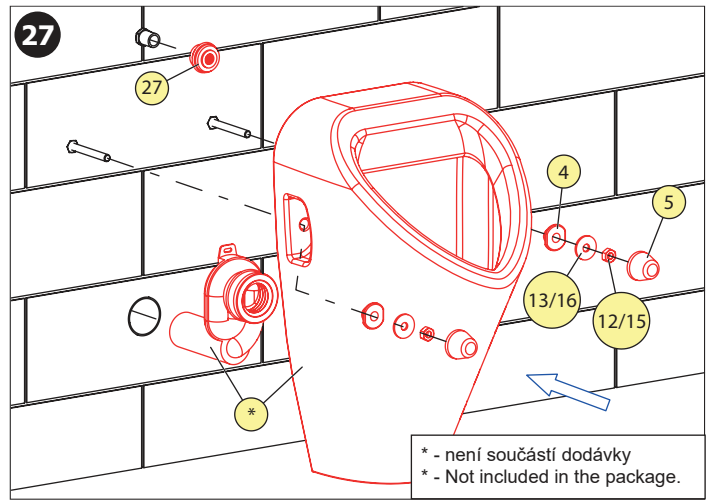
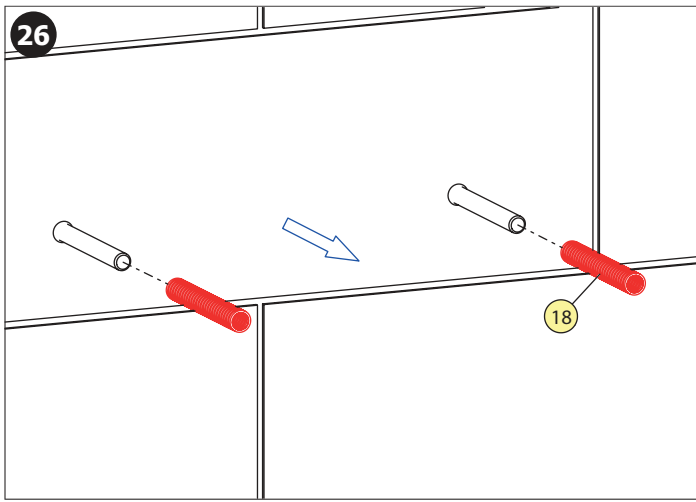
**HU** – A telepítés előtt elengedhetetlen, hogy alaposan megismerkedjen a mellékelt biztonsági utasításokkal.

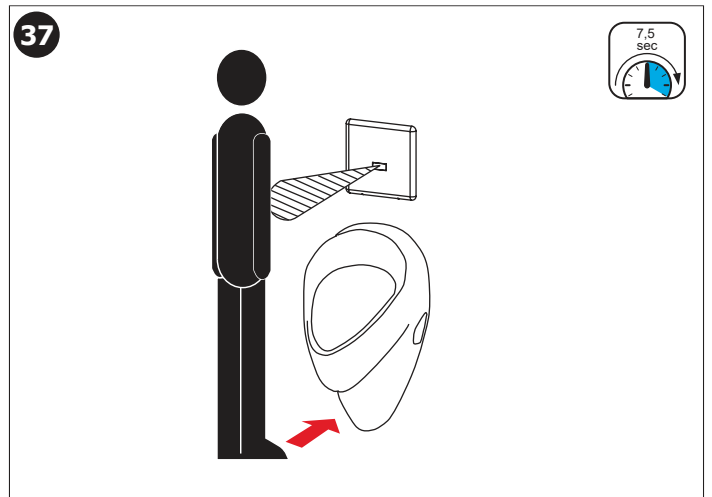
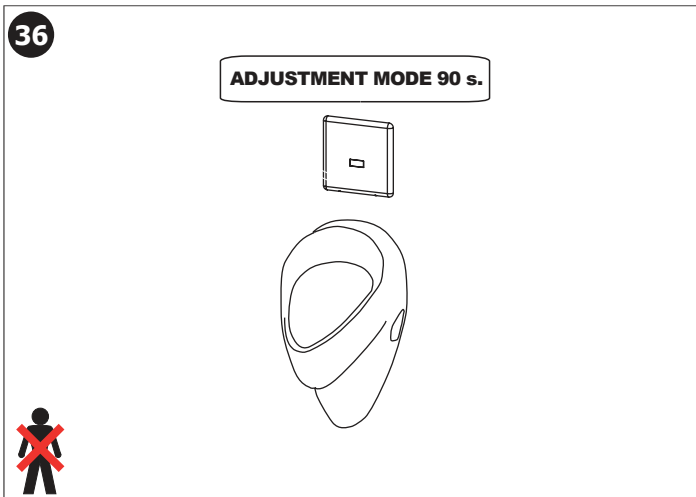
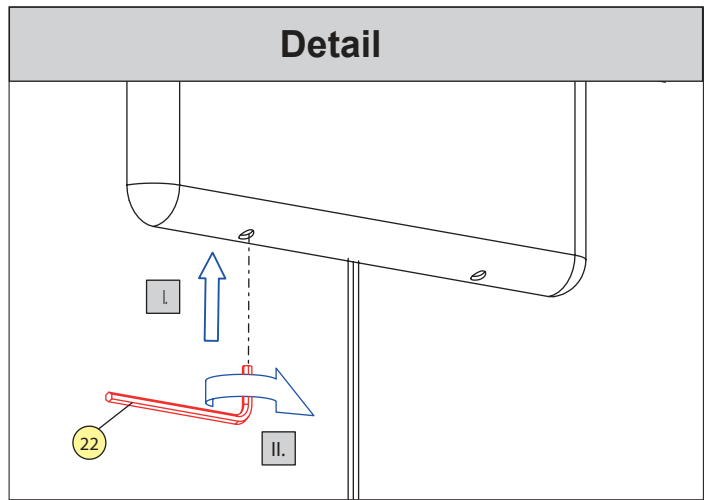
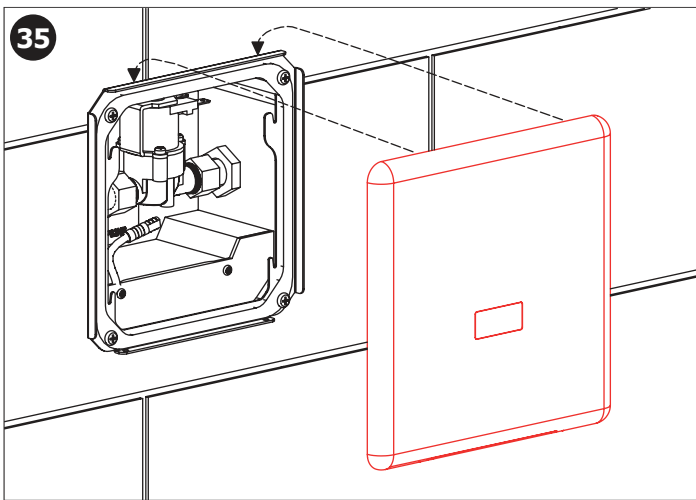
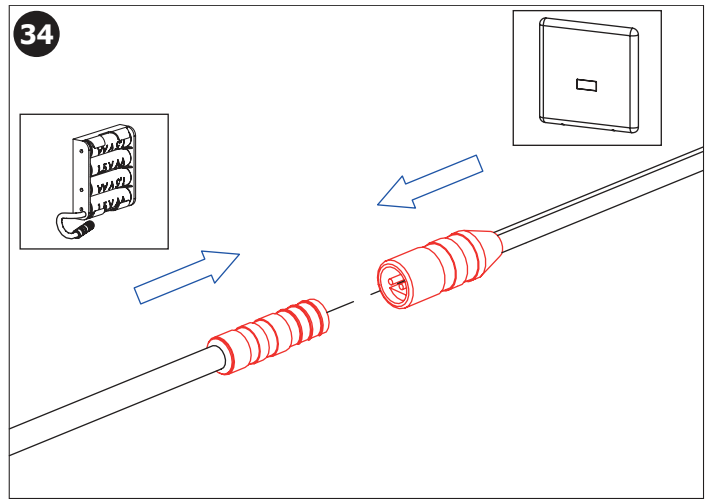
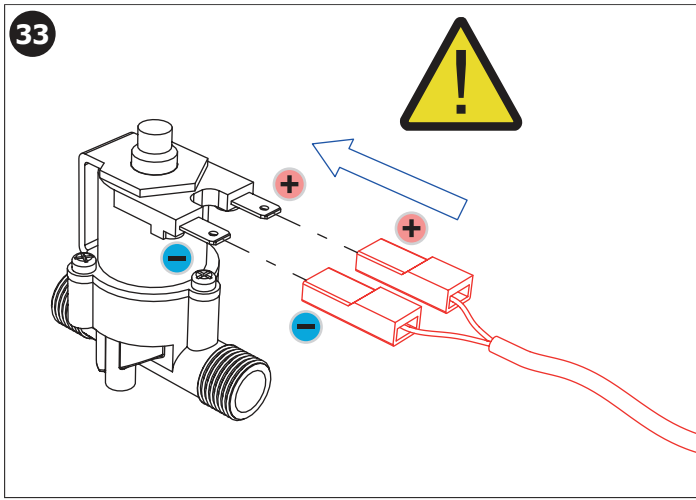


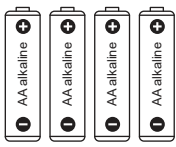
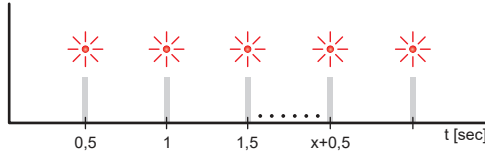
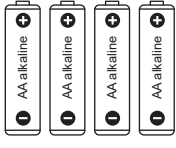












(CS) Kontrola stavu napájecí baterie (SK) Kontrola stavu napápacej batérie (EN) Battery capacity control (RU) Проверка состояния питающей батарейки		(DE) Batteriezustandsanzeige (PL) Kontrola stanu baterii zasilającej (RO) Controlul capacității bateriei (ES) Control de la capacidad de la batería		(FR) Contrôle de capacité de la Batterie (NL) Indicatie Batterij status (LT) Maitinimo baterijos patikrinimas schema (HU) Az akkumulátor kapacitása ellenőrzés	
		INDIKACE INDICATION	ELEKTRONICKÝ SYSTÉM ELECTRONIC SYSTEM	VÝMĚNA BATERIE BATTERY EXCHANGE	
 10 - 0 % kapacita / capacity			ZAPNUT ON	DOPORUČENÁ RECOMMENDED	
 0 % kapacita / capacity			VYPNUT OFF	NEZBYTNĚ NUTNÁ NECESSARY	


Doporučené příslušenství		CS
SLD 03	dálkové ovládání pro nastavení parametrů infračervených čidel	
SLA 36	sada 4 ks alkalických baterií AA, 1,5 V, 2700 mAh	


Recommended accessories		EN
SLD 03	remote control for an adjustment of parameters of all products with infra-red sensor	
SLA 36	set of 4 pcs. of alkaline batteries AA type, 1,5 V, 2700 mAh	


**SANELA Control** aplikace pro nastavení výrobku Sanela / application for configuring Sanela product




SANELA Control









SANELA Control






(CS) Návod na údržbu	(RU) Инструкция по уходу	(RO) Instrucțiuni de întreținere	(NL) Onderhoudsinstructies
(SK) Návod na údržbu	(DE) Wartungsanleitung	(ES) Instrucciones de cuidado	(LT) Prižiūros instrukcija
(EN) Instructions for maintenance	(PL) Instrukcja obsługi	(FR) Instructions pour l'entretien	(HU) Karbantartási utasítások

Ke stažení zde:



For download:



<p>K výrobku bylo vydáno příslušné prohlášení o shodě dle platné legislativy. Pro technickou podporu, servisní zásah nebo řešení závad kontaktujte instalační firmu nebo navštivte <a href="http://www.sanela.cz/servis">www.sanela.cz/servis</a>. Je doporučeno provádět pravidelnou údržbu dle Návodů na údržbu: <a href="http://www.sanela.cz/servis-ke-stazeni">www.sanela.cz/servis-ke-stazeni</a>. Výrobce plní své povinnosti v rámci kolektivního systému zpětného odběru dle platné legislativy. Po vybalení výrobku je nutné s obalem postupovat podle zákona o obalech.</p>	CS	<p>K výrobku bolo vydané príslušné vyhlásenie o zhode podľa platnej legislatívy. Pre technickú podporu, servisný zásah alebo riešenie porúch kontaktujte inštaláčnu firmu alebo navštívte <a href="http://www.sanela.sk/servis">www.sanela.sk/servis</a>. Odporúča sa vykonávať pravidelnú údržbu podľa Návodů na údržbu: <a href="http://www.sanela.sk/servis-k-stiahnutiu">www.sanela.sk/servis-k-stiahnutiu</a>. Výrobca plní svoje povinnosti v rámci kolektívneho systému spätného zberu podľa platnej legislatívy. Po vybalení výrobku je potrebné s obalom naložiť v súlade so zákonom o obaloch.</p>	SK
<p>The relevant Declaration of Conformity has been issued for the product in accordance with applicable legislation. For technical support, service intervention, or fault resolution, please contact the installation company or visit <a href="http://www.sanela.eu/service">www.sanela.eu/service</a>. It is recommended to perform regular maintenance according to the Maintenance Instructions: <a href="http://www.sanela.eu/service-download">www.sanela.eu/service-download</a>. The manufacturer fulfills its obligations within the collective take-back system in accordance with applicable legislation. After unpacking the product, the packaging must be handled in accordance with the Packaging Act.</p>	EN	<p>На изделие выдана соответствующая декларация о соответствии в соответствии с действующим законодательством. Для получения технической поддержки, вызова сервиса или устранения неисправностей обратитесь в монтажную организацию или посетите сайт <a href="http://www.sanela.ru/servis">www.sanela.ru/servis</a> Рекомендуется регулярно проводить техническое обслуживание согласно Инструкции по обслуживанию: <a href="http://www.sanela.ru/servis-skachat">www.sanela.ru/servis-skachat</a>. Производитель выполняет свои обязательства в рамках коллективной системы утилизации в соответствии с действующим законодательством. После распаковки изделия упаковку необходимо утилизировать в соответствии с Законом об упаковке.</p>	RU
<p>Für das Produkt wurde eine entsprechende Konformitätserklärung gemäß geltender Gesetzgebung ausgestellt. Für technischen Support, Serviceeinsätze oder Störungsbehebungen wenden Sie sich bitte an das Installationsunternehmen oder besuchen Sie <a href="http://www.sanelaeu.de/service">www.sanelaeu.de/service</a>. Es wird empfohlen, eine regelmäßige Wartung gemäß der Wartungsanleitung durchzuführen: <a href="http://www.sanelaeu.de/service-herunterladen">www.sanelaeu.de/service-herunterladen</a>. Der Hersteller erfüllt seine Pflichten im Rahmen des kollektiven Rücknahmesystems gemäß geltender Gesetzgebung. Nach dem Auspacken des Produkts ist die Verpackung gemäß dem Verpackungsgesetz zu entsorgen.</p>	DE	<p>Dla produktu została wydana odpowiednia deklaracja zgodności zgodnie z obowiązującymi przepisami. W przypadku potrzeby wsparcia technicznego, interwencji serwisowej lub usunięcia usterek prosimy o kontakt z firmą instalacyjną lub odwiedzenie strony <a href="http://www.sanela.pl/servis">www.sanela.pl/servis</a> Zaleca się regularne przeprowadzanie konserwacji zgodnie z Instrukcją konserwacji: <a href="http://www.sanela.pl/servis-pobieranie">www.sanela.pl/servis-pobieranie</a> Producent realizuje swoje obowiązki w ramach systemu zbiorowego odbioru zgodnie z obowiązującymi przepisami. Po rozpakowaniu produktu opakowanie należy zagospodarować zgodnie z ustawą o opakowaniach.</p>	PL
<p>Pentru produs a fost emisă declarația de conformitate corespunzătoare, în conformitate cu legislația în vigoare. Pentru asistență tehnică, intervenție de service sau remedierea defecțiunilor, contactați firma de instalații sau vizitați <a href="http://www.sanelaeu.ro/service">www.sanelaeu.ro/service</a>. Se recomandă efectuarea unei întrețineri periodice conform Instrucțiunilor de întreținere: <a href="http://www.sanelaeu.ro/service-download">www.sanelaeu.ro/service-download</a>. Producătorul își îndeplinește obligațiile în cadrul sistemului colectiv de preluare, conform legislației în vigoare. După despachetarea produsului, ambalajul trebuie gestionat conform Legii ambalajelor.</p>	RO	<p>Se ha emitido la correspondiente declaración de conformidad para el producto de acuerdo con la legislación vigente. Para soporte técnico, intervención de servicio o resolución de fallos, contacte con la empresa instaladora o visite <a href="http://www.sanela.eu/service">www.sanela.eu/service</a>. Se recomienda realizar un mantenimiento regular según las Instrucciones de mantenimiento: <a href="http://www.sanela.eu/service-download">www.sanela.eu/service-download</a>. El fabricante cumple con sus obligaciones dentro del sistema colectivo de recogida de residuos conforme a la legislación vigente. Después de desembalar el producto, el embalaje debe gestionarse de acuerdo con la Ley de Envases.</p>	ES
<p>La déclaration de conformité correspondante a été émise pour le produit conformément à la législation en vigueur. Pour toute assistance technique, intervention de service ou résolution de panne, veuillez contacter l'entreprise d'installation ou consulter le site <a href="http://www.sanela.eu/service">www.sanela.eu/service</a>. Il est recommandé d'effectuer un entretien régulier selon les Instructions d'entretien : <a href="http://www.sanela.eu/service-download">www.sanela.eu/service-download</a>. Le fabricant remplit ses obligations dans le cadre du système collectif de reprise conformément à la législation en vigueur. Après déballage du produit, l'emballage doit être traité conformément à la loi sur les emballages.</p>	FR	<p>Voor het product is een overeenkomstige conformiteitsverklaring afgegeven volgens de geldende wetgeving. Voor technische ondersteuning, service-interventie of het verhelpen van storingen kunt u contact opnemen met het installatiebedrijf of <a href="http://www.sanela.eu/service">www.sanela.eu/service</a>. Regelmatig onderhoud volgens de Onderhoudsinstructies wordt aanbevolen: <a href="http://www.sanela.eu/service-download">www.sanela.eu/service-download</a>. De fabrikant voldoet aan zijn verplichtingen binnen het collectieve terugnamesysteem volgens de geldende wetgeving. Na het uitpakken van het product moet de verpakking worden afgevoerd volgens de Verpakkingwet.</p>	NL
<p>Produktui buvo išduotas atitiktis deklaravimas pagal galiojančius teisės aktus. Techninei pagalbai, techninio aptarnavimo iškvietimui ar gedimų šalinimui kreipkitės į montavimo įmonę arba apsilankykite <a href="http://www.sanela.eu/service">www.sanela.eu/service</a>. Rekomenduojama reguliariai atlikti priežiūrą pagal Priežiūros instrukciją: <a href="http://www.sanela.eu/service-download">www.sanela.eu/service-download</a>. Gamintojas vykdo savo įsipareigojimus pagal kolektyvinę atliekų surinkimo sistemą, laikydamasis galiojančių teisės aktų. Išpakavus gaminį, pakuotė turi būti tvarkoma pagal Pakuočių įstatymą.</p>	LT	<p>A termékhez a vonatkozó megfelelőségi nyilatkozat a hatályos jogszabályok szerint kiadásra került. Műszaki támogatás, szervizszolgálat vagy hibaelhárítás esetén kérjük, vegye fel a kapcsolatot a telepítő céggel, vagy látogasson el a <a href="http://www.sanela.eu/service">www.sanela.eu/service</a>. Javasolt a rendszeres karbantartás elvégzése a Karbantartási útmutató szerint: <a href="http://www.sanela.eu/service-download">www.sanela.eu/service-download</a>. A gyártó eleget tesz a hatályos jogszabályok szerinti kollektív visszavételi rendszerben vállalt kötelezettségeinek. A termék kicsomagolása után a csomagolással a csomagolásról szóló törvénynek megfelelően kell eljárni.</p>	HU