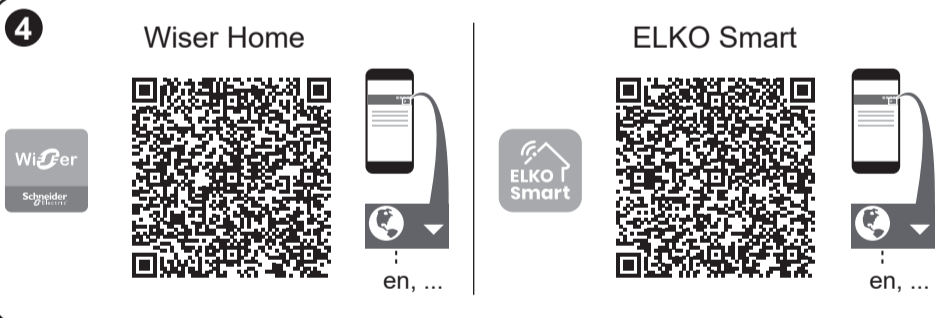
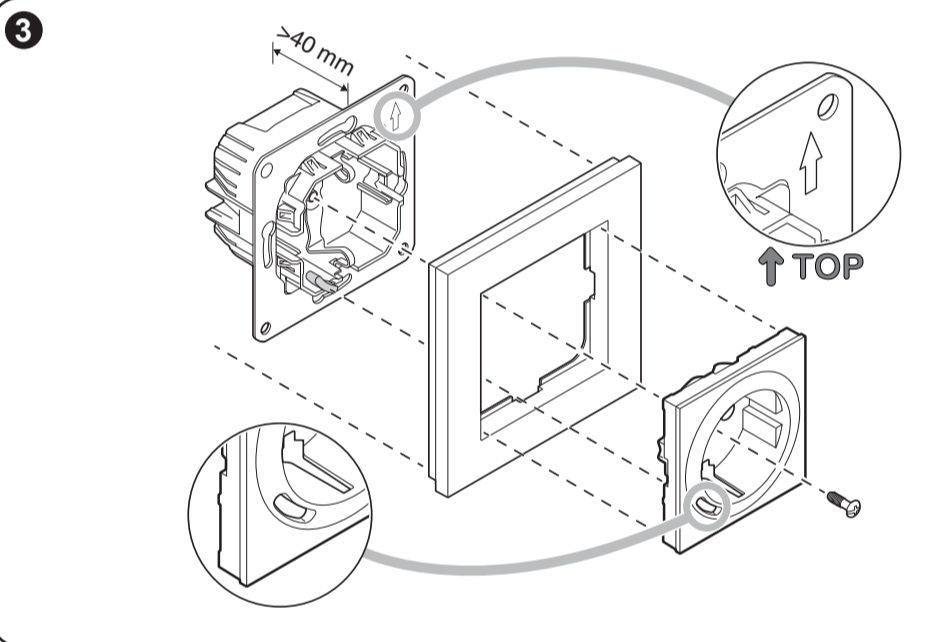
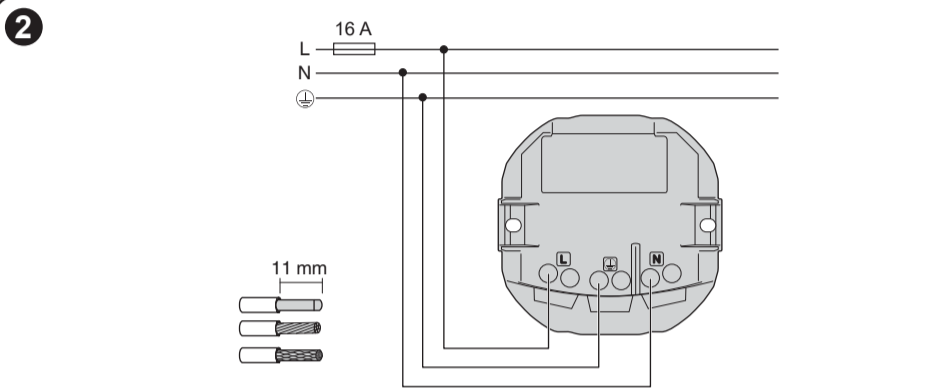


EKO09716



Wiser™

1	LED 100 W 125 µF	2000 VA	1500 VA	(M) 1600 VA, max. 7 A
	2000 W	R 3680 W	C 6 AX max. 70µF	L 16 A, cos φ = 0.6



Om dette produktet

Med **SmartStikk enkel 16A** (heretter kalt **stikkontakt**) kan du fjernstyre og overvåke strømforbruket til den pluggede innlastingen.

TIPS

- Ikke koble til enheter som er avhengig av permanent strømforsyning.
- Ikke bland ulike lasttyper i den kontrollerte stikkkontakten.
- Ikke bruk multikontakter i den kontrollerte stikkkontakten.
- Må ikke brukes til lading av el-bil.

Stikkkontakten er utstyrt med en temperaturbeskyttelsesmekanisme. Når stikkkontakten brukes med høy belastning over lang tid, kan mekanismen slå av stikkkontakten.

Quick Home Connect: En trådløs tilkoblingsløsning for Zigbee-enheter uten behov for Hub- eller smarttelefon-applikasjon. Skann QR-koden for å få tilgang til mer informasjon.



1 Laster

2 Elektriske tilkoblinger

FARE

FARE FOR ELEKTRISK STØT, EKSPLOJON ELLER LYSBUE

Sikker elektrisk installasjon må kun utføres av fagfolk. Fagfolk må bevise at de har grundig kunnskap på følgende områder:

- Koble til installasjonsnettverk.
- Koble til flere elektriske enheter.
- Legg elektriske kabler.
- Sikkerhetsstandarder, lokale regler for ledningsnett og forskrifter.

Hvis du ikke følger disse instruksjonene, vil det føre til død eller alvorlige personskader.

MERK

FARE FOR SKADE PÅ UTSTYR

- Pass på at enheten er koblet fra kretsen under testen av isolasjonsmotstand.

Dersom disse instruksjonene ikke følges, kan det føre til skader på utstyret.

3 Montering

4 Les den fullstendige brukerhåndboken for enheten online

Skann QR-koden for plattformen din, og velg språk for å få fullstendig informasjon om enheten, inkludert drift, konfigurering og paring av enheten med et Wiser Home-system.

Tekniske data

Nominell spenning:	AC 230 V ~, 50 Hz
Nominell effekt:	Se 1 Laster
Beredskap:	maks. 0.4W
Tilkoblingsklemmer:	Terminaler for maks. 2 x 2,5 mm ²
Driftsfrekvens:	2405... 2480 MHz
Maksimal sendeeffekt (radiofrekvens):	≤10 mW
Beskyttelse:	IP20
Målenøyaktighet:	± 1 % for laster > 25 W
Kommunikasjonsprotokoll:	Zigbee 3.0 sertifisert



Ikke kast apparatet i husholdningsavfallet, men lever det til et offentlig innsamlingssted. Profesjonell resirkulering beskytter mennesker og miljø mot potensielle negative effekter.

EU-samsvarserklæring

Herved erklærer Schneider Electric Industries SAS at dette produktet er i samsvar med de grunnleggende kravene og andre relevante bestemmelser i RADI-OUTSTYR-DIREKTIV 2014/53/EU. Samsvarserklæringen kan lastes ned her:

- <https://www.go2se.com/ref=EKO09716>

Varemerker

- Wiser™ er et varemerke som eies av Schneider Electric SE, datterselskaper og tilknyttede selskaper.
- Zigbee® er et registrert varemerke for Connectivity Standards Alliance.
- QR-kode er et registrert varemerke for DENSO WAVE INCORPORATED i Japan og andre land.

Andre merkevarenavn og registrerte varemerker tilhører de aktuelle eierne.

Generell informasjon om cybersikkerhet

Skann denne koden for å få tilgang til Schneider Electric Cybersecurity-portalen:

<https://www.se.com/ww/en/work/support/cybersecurity/security-notifications.jsp>



Schneider Electric Industries SAS

35 rue Joseph Monier
FR-92500 Rueil Malmaison
www.elko.no/contact

Om den här produkten

Med **SmartUttag 1-vägs** (nedan kallat **uttag**) kan du fjärrstyra och övervaka strömförbrukningen för den anslutna lasten.

TIPS

- Anslut inga enheter som är beroende av en fast strömförsörjning.
- Blanda inte olika lasttyper i det styrda uttaget.
- Använd inte flervägsuttag i det styrda uttaget.
- Använd inte för laddning av elbilar.

Uttaget är utrustat med en temperaturskyddsmechanism. När uttaget används med hög belastning under en längre tid kan mekanismen stänga av uttaget.

Quick Home Connect: En trådlös anslutningslösning för Zigbee-enheter utan behov av en hubb eller en smartphoneapp. Skanna QR-koden för att få åtkomst till ytterligare information.



1 Laster

2 Elektriska anslutningar

FARA

RISK FÖR ELEKTRISKA STÖTAR, EXPLOSION ELLER LJUSBÅGAR

Säker elinstallation får endast utföras av kunnig personal. Skickliga yrkesverksamma måste bevisa djup kunskap inom följande områden:

- Ansluta till installationsnätverk.
- Ansluta flera elektriska enheter.
- Dragning av elkablar.
- Säkerhetsstandarder, lokala kabeldragningsregler och föreskrifter.

Underlåtenhet att följa dessa instruktioner kommer att leda till dödsfall eller allvarlig skada.

OBSERVERA

RISK FÖR UTRUSTNINGSSKADA

- Se till att enheten är fränkopplad från kretsen när isoleringsresistansen testas.

Om instruktionerna ignoreras kan utrustningen skadas.

3 Montering

4 Läs hela användarguiden för enheten online

Skanna QR-koden för din plattform och välj ditt språk för fullständig information om enheten, inklusive drift, konfiguration och parokoppling av enheten med ett Wiser Home-system.

Tekniska data

Nominell spänning:	230 V AC ~, 50 Hz
Nominell effekt:	Se 1 Laster
Standby:	max. 0,4 W
Anslutningsplintar:	Plintar för max. 2 x 2,5 mm ²
Användningsfrekvens:	2405–2480 MHz
Max. radiofrekvenseffekt som överförs:	< 10 mW
Skydd:	IP20
Mättnoggrannhet:	± 1 % för laster > 25 W
Kommunikationsprotokoll:	Zigbee 3.0-certifierad



Kassera enheten separerat från hushållsavfallet och på en återvinningsstation. Professionell återvinning skyddar människor och miljö mot de negativa effekter som annars kan uppstå.

EU-försäkringen om överensstämmelse

Härmed försäkras Schneider Electric Industries SAS att denna produkt överensstämmer med krav och relevanta bestämmelser i RADIOUTRUSTNINGSDIREKTIVET 2014/53/EU. Försäkringen om överensstämmelse kan laddas ned på

- <https://www.go2se.com/ref=EKO09716>

Varumärken

- Wiser™ är ett varumärke som tillhör Schneider Electric SE, dess dotterbolag och närstående företag.
- Zigbee® är ett registrerat varumärke som tillhör Connectivity Standards Alliance.
- QR-kod är ett registrerat varumärke som tillhör DENSO WAVE INCORPORATED i Japan och andra länder.

Andra märkesnamn och registrerade varumärken tillhör respektive ägare.

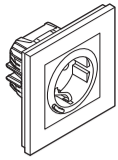
Allmän information om cybersäkerhet

Skanna den här koden för att komma åt Schneider Electric Cybersecurity Portal: <https://www.se.com/ww/en/work/support/cybersecurity/security-notifications.jsp>



Schneider Electric Industries SAS

35 rue Joseph Monier
FR-92500 Rueil Malmaison
www.elko.no/contact

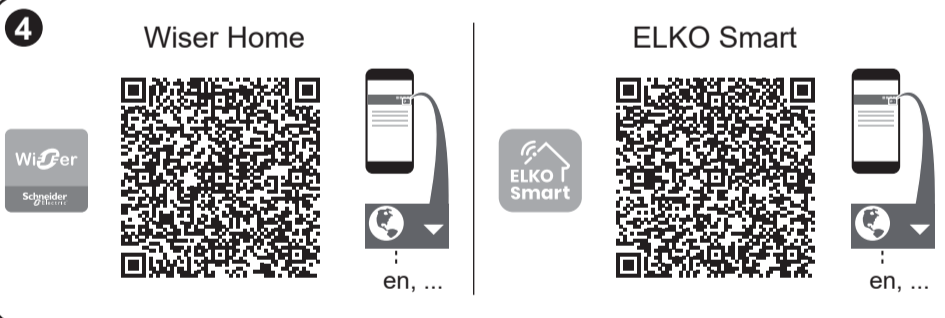
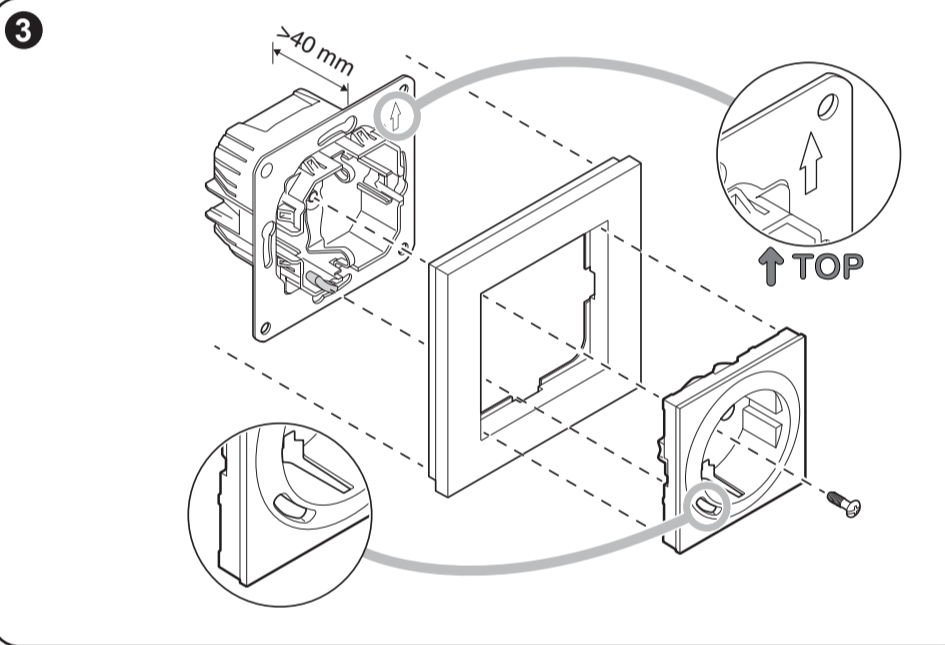
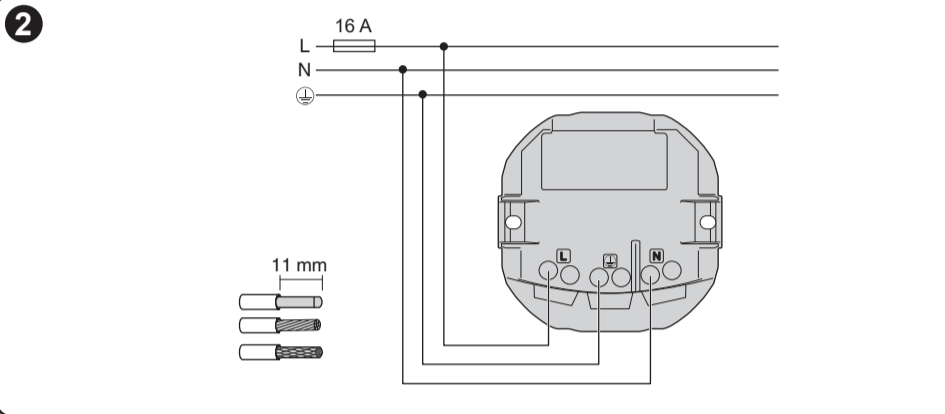


EKO09716



WiSeer™

1	LED 100 W 125 µF	2000 VA	1500 VA	(M) 1600 VA, max. 7 A
	2000 W	R 3680 W	C 6 AX max. 70µF	L 16 A, cos φ = 0.6



Tietoja tästä tuotteesta

Älykäs 1-os pistorasia (jäljempänä pistorasia) voit ohjata ja valvoa etäyhteydellä kytketyn kuorman virrankulutusta.

VINKKI

- Älä kytke laitteita, jotka ovat riippuvaisia jatkuvasta virransyötöstä.
- Älä sekoita erilaisia kuormatyyppä ohjatussa pistorasiassa.
- Älä käytä monipistorasioita ohjatussa pistorasiassa.
- Älä käytä sähköajoneuvojen lataukseen.

Pistorasiassa on suojausmekanismi ylikuumentumista vastaan. Kun pistorasiaa käytetään pitkään korkealla kuormituksella, mekanismi voi kytkeä pistorasian pois päältä.

Quick Home Connect: Langaton yhdistettävyyssratkaisu Zigbee-laitteille ilman tarvetta keskusyksikölle tai älypuhelinsovellukselle. Skannaa QR-koodi saadaksesi lisätietoja.



1 Kuormat

2 Sähköliitännät

⚠️ ⚠️ VAARA

SÄHKÖISKUN, RÄJÄHDYKSEN TAI VALOKAARIPURKAUKSEN VAARA

Turvallisia sähköasennuksia saavat tehdä vain pätevät ammattilaiset. Pätevillä ammattilaisilla on oltava perusteelliset tiedot seuraavilta alueilta:

- Sähköverkkoihin yhdistäminen.
- Useiden sähkölaitteiden yhdistäminen.
- Sähkökaapeliin asentaminen.
- Turvallisuusstandardit, paikalliset johdotussäännöt ja -määräykset.

Näiden ohjeiden noudattamatta jättäminen aiheuttaa kuoleman tai vakavan vamman.

ILMOITUS

LAITTEIDEN VAURIOITUMISVAARA

- Varmista, että laite on irrotettu virtapiiristä eristysvastustestin aikana.

Näiden ohjeiden noudattamatta jättäminen voi johtaa laitteen vaurioitumiseen.

3 Asentaminen

4 Laitteen koko käyttöoppaan lukeminen verkossa

Skannaa QR-koodi ja valitse kieli, jotta saat kaikki tiedot laitteesta, mukaan lukien laitteen käyttö, konfigurointi ja laitteen yhdistäminen Wiser Home -järjestelmään.

Tekniset tiedot

Nimellisjännite:	AC 230 V ~, 50 Hz
Nimellisteho:	Katso 1 Kuormat
Valmiustila:	enint. 0,4 W
Liittimet:	Liittimet enint. 2 x 2,5 mm ²
Toimintataajuus:	2405 ... 2480 MHz
Maks. radiotaajuusteho lähetyksessä:	< 10 mW
Suojaus:	IP20
Mittau tarkkuus:	± 1 % > 25 W:n kuormille
Tiedonsiirto-protokolla:	Zigbee 3.0 -sertifioitu



Toimita laite kotitalousjätteistä erotettuna viralliseen jätteiden vastaanottopisteeseen. Ammattimainen kierrätys suojelee ihmisiä ja ympäristöä mahdollisilta haitallisilta vaikutuksilta.

EU-vaatimustenmukaisuusvakuutus

Schneider Electric Industries SAS vakuuttaa, että tämä tuote vastaa RADIOLAITEDIREKTIIVIN 2014/53/EU olennaisia vaatimuksia ja muita keskeisiä säännöksiä. Vaatimustenmukaisuusvakuutuksen voi ladata seuraavasta osoitteesta:

- <https://www.go2se.com/ref=EKO09716>

Tavaramerkit

- Wiser™ on Schneider Electric SE:n, sen tytäryhtiöiden ja sidosyhtiöiden tavaramerkki ja niiden omaisuutta.
- Zigbee® on Connectivity Standards Alliancen rekisteröity tavaramerkki.
- QR Code on DENSO WAVE INCORPORATED -yhtiön rekisteröimä tavaramerkki Japanissa ja muissa maissa.

Muut tuotenimet tai rekisteröidyt tavaramerkit ovat vastaavien omistajiensa omaisuutta.

Yleiset kyberturvallisuustiedot

Skannaa tämä koodi ja käytä Schneider Electricin kyberturvallisuusportaalia: <https://www.se.com/ww/en/work/support/cybersecurity/security-notifications.jsp>



Schneider Electric Industries SAS

35 rue Joseph Monier
FR-92500 Rueil Malmaison
www.elko.no/contact

About this product

With the **SmartSocket Single 16A** (hereinafter referred to as **socket**) you can remotely control and monitor the power consumption of the plugged-in load.

HINT

- Do not connect any devices that depend on a permanent power supply.
- Do not mix different load types in the controlled socket.
- Do not use multi-sockets in the controlled socket.
- Do not use for EV charging.

The socket is equipped with a temperature protection mechanism. When the socket is used with a high load over a long time, the mechanism can switch the socket off.

Quick Home Connect: A wireless connectivity solution for Zigbee devices without the need for a Hub or smart-phone application. Scan the QR code to access further information.



1 Loads

2 Electrical Connections

⚠️ ⚠️ DANGER

HAZARD OF ELECTRIC SHOCK, EXPLOSION, OR ARC FLASH

Safe electrical installation must be carried out only by skilled professionals. Skilled professionals must prove profound knowledge in the following areas:

- Connecting to installation networks.
- Connecting several electrical devices.
- Laying electric cables.
- Safety standards, local wiring rules and regulations.

Failure to follow these instructions will result in death or serious injury.

NOTICE

HAZARD OF EQUIPMENT DAMAGE

- Ensure that the device is disconnected from its circuit during the insulation resistance test.

Failure to follow these instructions can result in equipment damage.

3 Mounting

4 Reading the full Device User Guide online

Scan the QR code for your platform and choose your language for complete information about the device, including operation, configuration and pairing the device with a Wiser Home system.

Technical data

Nominal voltage:	AC 230 V ~, 50 Hz
Nominal power:	See 1 Loads
Standby:	max. 0.4 W
Connecting terminals:	Terminals for max. 2 x 2.5 mm ²
Operating frequency:	2405 ... 2480 MHz
Max. radio-frequency power transmitted:	< 10 mW
Protection:	IP20
Measuring accuracy:	± 1 % for loads > 25 W
Communication protocol:	Zigbee 3.0 certified



Dispose of the device separately from household waste at an official collection point. Professional recycling protects people and the environment against potential negative effects.

EU Declaration of Conformity

Hereby, Schneider Electric Industries SAS declares that this product is in compliance with the essential requirements and other relevant provisions of RADIO EQUIPMENT DIRECTIVE 2014/53/EU. Declaration of conformity can be downloaded on:

- <https://www.go2se.com/ref=EKO09716>

Trademarks

- Wiser™ is a trademark and the property of Schneider Electric SE, its subsidiaries and affiliated companies.
- Zigbee® is a registered trademark of the Connectivity Standards Alliance.
- QR Code is a registered trademark of DENSO WAVE INCORPORATED in Japan and other countries.

Other brands and registered trademarks are properties of their relevant owners.

General Cybersecurity Information

Scan this code to access the Schneider Electric Cybersecurity Portal: <https://www.se.com/ww/en/work/support/cybersecurity/security-notifications.jsp>



Schneider Electric Industries SAS

35 rue Joseph Monier
FR-92500 Rueil Malmaison
www.elko.no/contact